



Bedienungsanleitung



Sauger für Handwerk, Industrie und Gewerbe
zum Nass- und Trockensaugen

Baureihe:

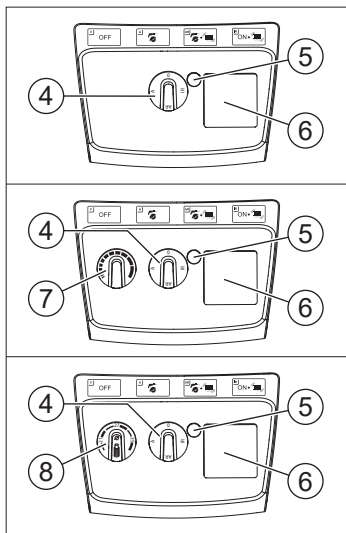
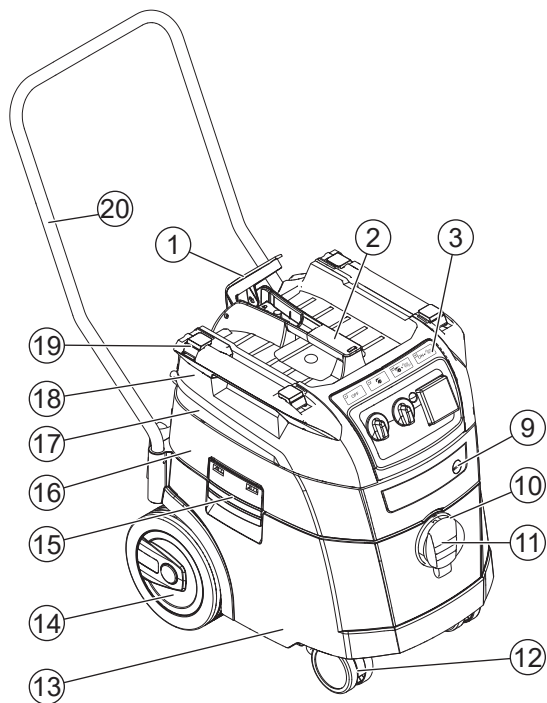
ISP

iPulse L-1635 / iPulse M-1635 / iPulse H-1635
iPulse H-1235 Asbest



Bedienungsanleitung (original)
Operating instructions
Notice d'utilisation
Instrucciones para el manejo
Instruções de utilização
Istruzioni d'uso
Gebruiksaanwijzing
Betjeningsvejledning
Bruksanvisning
Driftsinstruks
Käyttöohje
Οδηγίες χειρισμού
Kullanım kılavuzu
Instrukcja obsługi
Kezelési utasítás
Návod k obsluze
Návod na obsluhu
Instrucţiuni de utilizare
Navodila za uporabo
Upute za rad
Uputstvo za upotrebu
Инструкция за експлоатация
Kasutusjuhised
Naudojimo instrukcijos
Lietošanas instrukcija
Руководство по эксплуатации
操作说明

de	Bedienungsanleitung (original).....	10
en	Operating instructions	21
fr	Notice d'utilisation	32
es	Instrucciones para el manejo	43
pt	Instruções de utilização.....	54
it	Istruzioni d'uso	65
nl	Gebruiksaanwijzing	76
da	Betjeningsvejledning	87
sv	Bruksanvisning	98
no	Driftsinstruks.....	109
fi	Käyttöohje	120
el	Οδηγίες χειρισμού.....	131
tr	Kullanım kılavuzu	142
pl	Instrukcja obsługi.....	153
hu	Kezelési utasítás	164
cs	Návod k obsluze	175
sk	Návod na obsluhu	186
ro	Instrucțiuni de utilizare.....	197
sl	Navodila za uporabo	208
hr	Upute za rad.....	219
sr	Uputstvo za upotrebu	230
bg	Инструкция за експлоатация	241
et	Kasutusjuhised	252
lt	Naudojimo instrukcijos	263
lv	Lietošanas instrukcija	274
ru	Руководство по эксплуатации.....	285
zh	操作说明	296



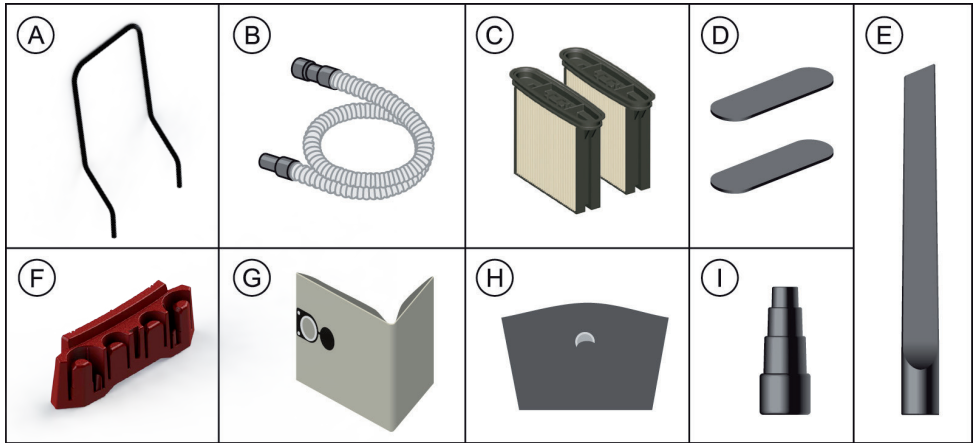
de Beschreibung			
① Kabelhaken	⑦ Drehzahlregulierung*	⑬ Behälter	⑳ Aufnahme-Reiling für Werkzeugbox*
② Griff	⑧ Einstellung Saugschlauch-Durchmesser und Motordrehzahl*	⑭ Rad	㉑ Fahrbügel*
③ Schalterplatte	⑨ Verriegelung	⑮ Verschluss	
④ Drehschalter*	⑩ Ansaugstutzen	⑯ Motorgehäuse	
⑤ Füllanzeige*	⑪ Drehschieber innen	⑰ Trägerplatte	* je nach Ausstattung
⑥ Steckdose	⑫ Lenkrolle	⑲ Deckel	
en Description			
① Cable hook	⑦ Speed control*	⑬ Container	⑳ Mounting rail for tool box*
② Handle	⑧ Setting suction hose diameter and motor speed*	⑭ Wheel	㉑ Push handle
③ Switch plate	⑨ Lock	⑮ Latch	
④ Rotary switch*	⑩ Intake socket	⑯ Motor housing	
⑤ Fill level*	⑪ Rotary slide inside	⑰ Support plate	* depending on the equipment variant
⑥ Plug socket	⑫ Castor	⑲ Cover	
fr Beschreibung			
① Crochet de câble	⑦ Contrôle de vitesse*	⑬ Bac	⑳ Rail de montage pour la boîte à outils*
② Poignée	⑧ Réglage du diamètre du tuyau d'aspiration et de la vitesse du moteur*	⑭ Roue	㉑ Poignée de poussée
③ Plaque des commutateurs	⑨ Verrouillage	⑮ Loquet	
④ Sélecteur rotatif*	⑩ Prise d'admission	⑯ Logement du moteur	
⑤ Niveau de remplissage*	⑪ Glissière rotative à l'intérieur	⑰ Plaque de soutien	* en fonction des caractéristiques de l'équipement

⑥	Prise de courant	⑫	Roulette	⑬	Couvercle		
es Descripción							
①	Gancho del cable	⑦	Control de velocidad*	⑬	Recipiente	⑭	Riel de montaje para caja de herramientas*
②	Asa	⑧	Ajuste del diámetro de la manguera de aspiración y de la velocidad del motor*	⑭	Rueda	⑮	Empuñadura
③	Placa de conmutadores	⑨	Cierre	⑮	Pestillo		
④	Conmutador giratorio*	⑩	Toma de admisión	⑯	Carcasa del motor		
⑤	Nivel de llenado*	⑪	Válvula giratoria interior	⑰	Placa de soporte		* depende de la variante del equipo
⑥	Enchufe	⑫	Castor	⑱	Cubierta		
pt Descrição							
①	Gancho para cabo	⑦	Controlo de velocidade*	⑬	Recipiente	⑭	Trilho de montagem para caixa de ferramentas*
②	Pega	⑧	Ajustar o diâmetro da mangueira de sucção e a velocidade do motor*	⑭	Roda	⑮	Pega de pressão
③	Placa de comutação	⑨	Bloqueio	⑮	Fecho		
④	Interruptor rotativo*	⑩	Tomada de entrada	⑯	Caixa do motor		
⑤	Nível de enchimento*	⑪	Inclui controlo deslizante rotativo	⑰	Placa de suporte		* dependendo da variante do equipamento
⑥	Tomada	⑫	Rodízio	⑱	Tampa		
it Descrizione							
①	Gancio per cavi	⑦	Controllo della velocità*	⑬	Contenitore	⑭	Binario di montaggio per scatola utensili*
②	Maniglia	⑧	Impostazione del diametro del tubo flessibile di aspirazione e della velocità del motore*	⑭	Ruota	⑮	Maniglia a pressione
③	Piastra interruttore	⑨	Serratura	⑮	Fermo		
④	Interruttore rotante*	⑩	Presa di aspirazione	⑯	Alloggiamento motore		
⑤	Livello di riempimento*	⑪	Cursore rotante all'interno	⑰	Piastra di supporto		* a seconda della variante dell'apparecchiatura
⑥	Presa elettrica	⑫	Rotella	⑱	Coperchio		
nl Beschrijving							
①	Kabelhaak	⑦	Snelheidsregeling*	⑬	Bak	⑭	Bevestigingsrail voor gereedschapskist*
②	Handvat	⑧	Instelling voor zuigslangdiameter en motorsnelheid*	⑭	Wiel	⑮	Duwhandgreep
③	Schakelplaat	⑨	Slot	⑮	Vergrendeling		
④	Draaischakelaar*	⑩	Stopcontact	⑯	Motorbehuizing		
⑤	Vulniveau*	⑪	Draaischif binnenin	⑰	Steunplaat		* afhankelijk van het model van het apparaat
⑥	Plugstopcontact	⑫	Wielkje	⑱	Beschermpak		
da Beskrivelse							
①	Kabelkrog	⑦	Hastighedskontrol*	⑬	Beholder	⑭	Monteringsskinne til værktøjskasse*
②	Håndtag	⑧	Indstilling af diameter på sugeslange og motorhastighed*	⑭	Hjul	⑮	Skubbehåndtag
③	Kontaktplade	⑨	Lås	⑮	Lås		
④	Drejekontakt*	⑩	Stikdåse	⑯	Motor kabinet		
⑤	Opfyldningsniveau*	⑪	Drejeventil inde i	⑰	Støtteplade		* afhængigt af udstyrsvarianten
⑥	Stikkontakt	⑫	Møbelrulle	⑱	Dæksel		
sv Beskrivning							
①	Kabelkrok	⑦	Hastighetskontroll*	⑬	Behållare	⑭	Monteringskena för verktygslåda*
②	Hantera	⑧	Ställa in sugslangens diameter och motorhastighet*	⑭	Hjul	⑮	Körhandtag
③	Strömställarplatta	⑨	Lås	⑮	Spärr		
④	Vridomkopplare*	⑩	Insugsuttag	⑯	Motorhus		

⑤ Fyllingsnivå*	⑩ Skjutomkopplare inuti	⑰ Stödplatta	* beroende på utrustningsvarianten
⑥ Eluttag	⑫ Hjul	⑱ Skydd	
no Beskrivelse			
① Kabelkrok	⑦ Turtallsregulator*	⑬ Beholder	⑲ Monteringsskinne for verktøykasse*
② Håndtak	⑧ Innstilling av sugeslangediameter og motorturtall*	⑭ Hjul	⑳ Skyvehåndtak
③ Bryterpanel	⑨ Lås	⑮ Hengsel	
④ Rotasjonsbryter*	⑩ Inntakskontakt	⑯ Motorhus	
⑤ Fyllingsnivå*	⑪ Rotasjonsbryter innside	⑰ Støtteplate	* avhengig av utlustersvarianten
⑥ Stikkontakt	⑫ Avbøyningsvalse	⑱ Deksel	
fi Kuvaus			
① Johtokoukku	⑦ Nopeuden hallinta*	⑬ Säiliö	⑲ Työkälpakin kiinnityskisko*
② Kahva	⑧ Imuletkun halkaisijan ja moottorin nopeuden asetus*	⑭ Pyörä	⑳ Työntökahva
③ Kytkeinlevy	⑨ Lukitsin	⑮ Salpa	
④ Kiertokytkin*	⑩ Imuistukka	⑯ Moottorin kotelo	
⑤ Täyttötaso*	⑪ Suljin sisäpuolella	⑰ Tukilevy	*riippuen varustuksesta
⑥ Pistorasia	⑫ Kääntävä pyörä	⑱ Suoja	
el Περιγραφή			
① Αγκιστρο καλωδίου	⑦ Ρυθμιστής ταχύτητας*	⑬ Δοχείο	⑲ Ράγα συναρμολόγησης για την εργαλειοθήκη*
② Λαβή	⑧ Ρύθμιση της διαμέτρου του εύκαμπτου σωλήνα αναρρόφησης και της ταχύτητας του μοτέρ*	⑭ Ρόδα	⑳ Λαβή ώθησης
③ Πλάκα διακοπών	⑨ Κλειδαριά	⑮ Ασφάλεια	
④ Περιστρεφόμενος διακόπτης*	⑩ Υποδοχή εισαγωγής	⑯ Περιβλήμα μοτέρ	
⑤ Επίπεδο πλήρωσης*	⑪ Περιστρεφόμενο τμήμα ολίσθησης προς τα μέσα	⑰ Πλάκα στήριξης	* ανάλογα με το μοντέλο της συσκευής
⑥ Υποδοχή φις	⑫ Μικρή ρόδα	⑱ Κάλυμμα	
tr Açıklama			
① Kablo kancası	⑦ Hiz kontrolü*	⑬ Kap	⑲ Alet kutusu için montaj rayı*
② Tutamak	⑧ Emiş hortumu çapı ve motor hızı ayarı*	⑭ Tekerlek	⑳ İtme tutamağı
③ Şalter plakası	⑨ Kilit	⑮ Mandal	
④ Döner şalter*	⑩ Emme yuvası	⑯ Motor gövdesi	
⑤ Dolum seviyesi*	⑪ İç döner sürgü	⑰ Destek plakası	* modeline bağlı olarak
⑥ Priz	⑫ Ön tekerlek	⑱ Kapak	
pl Opis			
① Hak przewodu	⑦ Sterowanie prędkością*	⑬ Pojemnik	⑲ Szyna montażowa dla zestawu narzędziowego *
② Uchwyt	⑧ Ustawianie średnicy węzła ssącego i prędkości silnika*	⑭ Kolo	⑳ Rękojeść
③ Płytką przelącznika	⑨ Zamek	⑮ Zatrzaśk	
④ Przelącznik obrotowy*	⑩ Gniazdo wlotowe	⑯ Obudowa silnika	
⑤ Poziom napełnienia *	⑪ Wewnętrzny suwak obrotowy	⑰ Płyta nośna	* w zależności od wariantu wyposażenia
⑥ Gniazdo wtykowe	⑫ Rolka	⑱ Pokrywa	
hu Leírás			
① Kábelhorog	⑦ Fordulatszám-szabályozás*	⑬ Tartály	⑲ Szerszámdoboz szerelősinje*
② Fogantyú	⑧ A szívótömlő átmérőjének és a motor fordulatszámának beállítása*	⑭ Kerék	⑳ Tolófogantyú
③ Kapcsolólemez	⑨ Zár	⑮ Retsz	
④ Forgásirány-kapcsoló*	⑩ Bemeneti aljzat	⑯ Motorház	
⑤ Töltöttségi szint*	⑪ A forgócsúszka	⑰ Támasztölemez	* A berendezés változtatától függően

⑥ Csatlakozó aljzat	⑫ Görgő	⑬ Fedél	
cs Popis			
① Kabelový hák	⑦ Kontrola rychlosti*	⑬ Kontejner	⑭ Montážní lišta pro skříň na nářadí *
② Rukojeť	⑧ Nastavení průměru sací hadice a otáček motoru*	⑭ Kolo	⑯ Zatláče rukojeť
③ Přepínací deska	⑨ Zámek	⑮ Petlice	
④ Otočný přepínač*	⑩ Sací zásuvka	⑯ Kryt motoru	
⑤ Úroveň plnění*	⑪ Otočná uvnitř	⑰ Podpěrná deska	* v závislosti na variantě zařízení
⑥ Zásuvka	⑫ Sypátko	⑱ Víko	
sk Popis			
① Hák na kábel	⑦ Regulator rychlosti*	⑬ Nádoba	⑭ Montážna lišta pre box s náradím*
② Rukoväť	⑧ Nastavenie priemeru sacej trubice a rychlosti motora*	⑭ Koleso	⑯ Držadlo
③ Spínacia doštička	⑨ Zámok	⑮ Závora	
④ Otočný spínač*	⑩ Sací otvor	⑯ Kryt motora	
⑤ Úroveň plnenia*	⑪ Otočný posúvač vnútorný	⑰ Podporná doska	* v závislosti od variantu zariadenia
⑥ Zásuvka	⑫ Koliesko	⑱ Veko	
ro Descriere			
① Cărlig cablu	⑦ Control viteză*	⑬ Recipient	⑭ Șină de montaj pentru cutia de scule*
② Mâner	⑧ Reglarea diametrului furtunului de aspiratie și a turajei motorului*	⑭ Roată	⑯ Mâner împingere
③ Placă de comutare	⑨ Încuietoare	⑮ Zăvor	
④ Comutator rotativ*	⑩ Priza de admisie	⑮ Carcasa motorului	
⑤ Nivel de umplere*	⑪ Dispozitiv rotativ în interior	⑰ Plăcuță suport	* în funcție de varianta echipamentului
⑥ Priză	⑫ Rotiță	⑱ Capac	
sl Opis			
① Kljukasti kavelj	⑦ Nadzor hitrosti*	⑬ Zabojnik	⑭ Montažna tirnica za skatlo za orodje*
② Ročaj	⑧ Nastavitev premera sesalne cevi in hitrosti motorja*	⑭ Kolo	⑯ Pritisni ročaj
③ Preklopna plošča	⑨ Ključavnica	⑮ Zapah	
④ Vrtljivo stikalo*	⑩ Vhodna vtičnica	⑮ Ohišje motorja	
⑤ Stopnja naplnjenosti*	⑪ Rotacijski drsnik notri	⑰ Podporna plošča	* odvisno od možnosti opreme
⑥ Vtičnica	⑫ Kolesček	⑱ Pokrov	
hr Opis			
① Kuka za kabel	⑦ Regulacija brzine*	⑬ Posuda	⑭ Tračnica za postavljanje kutije s alatom*
② Ručka	⑧ Postavljanje promjera usisnog crijeva i brzine motora*	⑭ Kotač	⑯ Ručka za guranje
③ Upravljačka ploča	⑨ Brava	⑮ Zasun	
④ Okretna sklopka*	⑩ Usisni priključak	⑮ Kućište motora	
⑤ Indikator punjenja*	⑪ Unutarnji okretni kliznik	⑰ Nosiva ploča	* ovisno o varijanti opreme
⑥ Utičnica	⑫ Kotačić	⑱ Poklopac	
sr Opis			
① Kuka za kabl	⑦ Kontrola brzine*	⑬ Kontejner	⑭ Montažna šina za kutiju za alat*
② Ručka	⑧ Postavljanje prečnika usisnog creva i brzine motora *	⑭ Točak	⑯ Drška za guranje
③ Ploča sa prekidačima	⑨ Brava	⑮ Reza (kvaka)	
④ Rotacioni prekidač*	⑩ Ulaz za usisavanje	⑮ Kućište motora	
⑤ Nivo napunjenosti*	⑪ Unutarnji rotacioni klizač	⑰ Ploča za podršku	* u zavisnosti od varijante opreme
⑥ Utičnica	⑫ Pokretni točak na nogari	⑱ Poklopac	

bg Описание			
① Кука за кабел	⑦ Управление на скоростта*	⑬ Контейнер	⑳ Монтажна шина за кутията за инструменти*
② Дръжка	⑧ Настроиване на диаметъра на смукателния маркуч и скоростта на двигателя*	⑭ Колело	㉑ Дръжка за местене
③ Платка за превключване	⑨ Ключалка	⑮ Резе	
④ Въртящ се превключвател*	⑩ Входно гнездо	⑯ Корпус на двигателя	
⑤ Ниво на пълнене*	⑪ Въртящият се плъзгач вътре	⑰ Носеща плоча	* в зависимост от варианта на оборудването
⑥ Щепсел на щекера	⑫ Бобър	⑱ Канак	
et Kirjeldus			
① Kaablikonks	⑦ Kiiruse regulaator*	⑬ Mahuti	⑳ Tööriistakasti paigaldusraam*
② Käepide	⑧ Imemisvooliku läbimõõdu ja mootorikiiruse seadistus*	⑭ Ratas	㉑ Lükkamise käepide
③ Lülitiite plaat	⑨ Lukk	⑮ Sulgur	
④ Pöördlülit*	⑩ Sisselaskeava	⑯ Mootori korpus	
⑤ Täituvuse tase*	⑪ Sisemine pöördklapp	⑰ Tugiplaat	* sõltuvalt seadme variantist
⑥ Pistikupesa	⑫ Rullik	⑱ Kate	
lt Aprašas			
① Kabyls kabeliui	⑦ Greičio valdiklis*	⑬ Talpykla	⑳ Įrankių dėžės prijungimo bėgiai*
② Rankena	⑧ Siurbimo žarnos skersmens ir variklio sukčių nustatymas*	⑭ Ratas	㉑ Stūmimo rankena
③ Jungiklio plokštė	⑨ Užraktas	⑮ Sklėndė	
④ Rotacinis jungiklis*	⑩ Įleidimo lizdaz	⑯ Variklio korpusas	
⑤ Užpildymo lygis*	⑪ Rotacinis vožtuvas viduje	⑰ Atraminė plokštė	* priklausomai nuo įrangos varianto
⑥ Kištukinis lizdaz	⑫ Ratukas	⑱ Dangtis	
lv Apraksts			
① Kabeļa aķis	⑦ Apgriezienu vadība*	⑬ Tvertne	⑳ Instrumentu kastēs montāžas sliede*
② Rokturis	⑧ Sūkšanas šūtenes diametra un motora apgriezienu iestatīšanas skala*	⑭ Ritenis	㉑ Stumšanas rokturis
③ Slēdža plāksne	⑨ Bloķētājs	⑮ Fiksators	
④ Grozāms pārslēgs*	⑩ Ieplūdes liģzda	⑯ Motora korpus	
⑤ Piepildīšanas līmenis*	⑪ Grozāms aizbīdnis	⑰ Atbalsta plāksne	* atkarībā no aprīkojuma varianta
⑥ Kontaktdakšas liģzda	⑫ Rītenītis	⑱ Vāks	
ru Описание			
① Крюк для кабеля	⑦ Регулятор мощности*	⑬ Контейнер	⑳ Монтажная рейка для ящика с инструментами*
② Ручка	⑧ Установка диаметра всасывающего шланга и частоты вращения двигателя*	⑭ Колесо	㉑ Ручка для толкания
③ Панель переключателей	⑨ Замок	⑮ Щащелка	
④ Поворотный переключатель*	⑩ Воздухозаборное гнездо	⑯ Корпус двигателя	
⑤ Уровень заполнения*	⑪ Внутренняя поворотная заслонка	⑰ Поддерживающая планка	* в зависимости от разновидности оборудования
⑥ Розетка	⑫ Колесико	⑱ Крышка	
zh 说明			
① 线缆钩	⑦ 速度控制*	⑬ 容器	⑳ 工具箱安装导轨*
② 手柄	⑧ 设置吸入软管直径和电机转速*	⑭ 轮	㉑ 推手柄
③ 开关板	⑨ 锁	⑮ 闭锁装置	
④ 旋转开关*	⑩ 进气插口	⑯ 电机外壳	
⑤ 液位*	⑪ 内部旋转阀	⑰ 支撑板	* 取决于设备变量
⑥ 插头插座	⑫ 小脚轮	⑱ 盖	







de	Zubehör	en	Accessories	fr	Accessoires	es	Accesorios
A	Fahrbügel	A	Push handle	A	Poignée de poussée	A	Empuñadura
B	Saugschlauch	B	Suction hose	B	Tuyau d'aspiration	B	Manguera de aspiración
C	Faltenfilterkassetten	C	Folded filter cartridges	C	Cassettes filtrantes pliées	C	Cartuchos de filtro plegados
D	Motorschutzfilter	D	Motor protection	D	Protection du moteur	D	Protección del motor
E	Gummidüse	E	Rubber nozzle	E	Buse en caoutchouc	E	Boquilla de goma
F	Zubehördepot	F	Accessory	F	Accessoire	F	Accesorio
G	Vlies-Filterbeutel	G	Fleece filter bag	G	Sac filtrant en feutre	G	Bolsa de filtro de lana
H	PE-Entleer- und Entsorgungbeutel	H	PE emptying and disposal bag	H	Sac d'élimination et de vidage de PE	H	Bolsa de vaciado y eliminación de PE
I	Reduzierstück	I	Reducer	I	Adaptateur	I	Reductor
pt	Acessórios	it	Accessori	nl	Accessoires	da	Tilbehør
A	Pega de pressão	A	Maniglia a pressione	A	Duwhandgreep	A	Skubbehåndtag
B	Mangueira de sucção	B	Tubo flessibile di aspirazione	B	Zuigslang	B	Sugeslange
C	Cartuchos de filtro dobrados	C	Cartucce del filtro a pieghe	C	Gevouwen filterpatronen	C	Foldede filterpatroner
D	Proteção do motor	D	Protezione del motore	D	Motorbescherming	D	Motorbeskyttelse
E	Bocal de borracha	E	Ugello in gomma	E	Rubberen mondstuk	E	Gummidyse
F	Acessório	F	Accessorio	F	Accessoire	F	Tilbehør
G	Bolsa de filtro de lã	G	Sacchetto del filtro in pile	G	Fleece-filterzak	G	Filterpose i fleece
H	Bolsa de esvaziamento e descarte de PE	H	Sacchetto di svuotamento e smaltimento in polietilene (PE)	H	PE-afvalzak	H	Pose til miljøvenlig tømning og bortskaffelse
I	Redutor	I	Riduttore	I	Reducerer	I	Reduktionsanordning
sv	Tillbehör	no	Tilbehør	fi	Lisävarvikkeet	el	Αξεσουάρ
A	Körhandtag	A	Skyvehåndtak	A	Työntökahva	A	Λοβή ώθησης
B	Sugslang	B	Sugeslange	B	Imuletku	B	Ευκαμπτός σωλήνας αναρρόφησης
C	Vikta filterpatroner	C	Foldedfilterpatroner	C	Suodatinpatruunat	C	Ανοδιπλωμένα φυσίγνια φίλτρου
D	Motorskydd	D	Motorbeskyttelse	D	Moottorin suoja	D	Προστασία μοτέρ
E	Gumminestycke	E	Gummidyse	E	Kumisuiutin	E	Ελαστικό ακροφύσιο
F	Tillbehör	F	Tilbehør	F	Lisävaruste	F	Αξεσουάρ
G	Fleecefilterpåse	G	Fiberduk-filterpose	G	Kuitukangaspölypussi	G	Σακούλα φίλτρου φλις
H	PE-tømmings- og avfallspåse	H	PE tømme- og bortskaffingspose	H	PE-tyhjennys- ja hävityspussi	H	Σακούλα αδειάζματος και απόρριψης PE
I	Reducer	I	Reduseringstilkobling	I	Sovitin	I	Εξάρτημα συστολής
tr	Aksesuarlar	pl	Aksesoria	hu	Kiegészítők	cs	Příslušenství
A	İtme tutamağı	A	Rękojeść	A	Talófogantyú	A	Zařadke rukojet'
B	Emiş hortumu	B	Wąż ssący	B	Szívótömlő	B	Sací hadice
C	Katlanmış filtre kartuşları	C	Skladane wkłady filtracyjne	C	Hajtogatott szűrőpatronok	C	Skládané filtrační patrony

Ⓓ Motor koruması	Ⓓ Zabezpečenie silnika	Ⓓ Motorvédelem	Ⓓ Ochrana motoru
Ⓔ Kauçuk meme	Ⓔ Dysza gumowa	Ⓔ Gumi fúvóka	Ⓔ Gumová tryska
Ⓕ Aksesuar	Ⓕ Akcesorium	Ⓕ Tartozék	Ⓕ Doplněk
Ⓖ İpek elyaf filtre torbası	Ⓖ Materialowy woreczek filtrujący	Ⓖ Polárszűrőzsák	Ⓖ Fleecový filtrační sáček
Ⓗ PE boğaltma ve atık torbası	Ⓗ Woreczek jednorazowy z PE	Ⓗ PE kiürító és ártalmatlanító tasak	Ⓗ PE sáček na vyprázdnění a likvidaci
Ⓘ Redüktör	Ⓘ Reduktor	Ⓘ Csökkentő	Ⓘ Reduktor
sk Príslušenstvo	ro Accesorii	sl Dodatki	hr Pribor
Ⓐ Držadlo	Ⓐ Măner împingere	Ⓐ Pritisni ročaj	Ⓐ Ručka za guranje
Ⓑ Sacia trubica	Ⓑ Furtun de aspirație	Ⓑ Sesalna cev	Ⓑ Usisno crijevo
Ⓒ Skladané filtračné kazety	Ⓒ Cartușe de filtru pliabile	Ⓒ Zloženi filtrirni vložki	Ⓒ Filtrarski ulošci
Ⓓ Ochrana motora	Ⓓ Protecția motorului	Ⓓ Zaščita motorja	Ⓓ Zaštita motora
Ⓔ Gumová hubica	Ⓔ Duză de cauciuc	Ⓔ Gumijasta Soba	Ⓔ Gumena mlaznica
Ⓕ Príslušenstvo	Ⓕ Accesorii	Ⓕ Dodatna oprema	Ⓕ Oprema
Ⓖ Tkaninové filtračné vrecko	Ⓖ Sac de filtrare din lână	Ⓖ Filtrirna vrečka iz filca	Ⓖ Filtrarska vrećica od flisa
Ⓗ PE vyprázdnňovacie a likvidačné vrecko	Ⓗ Sac de golire și de eliminare a PE	Ⓗ PE vreća za praznjenje in odstranjevanje	Ⓗ PE vrećica za pražnjenje i odlaganje
Ⓘ Redukcia	Ⓘ Reductor	Ⓘ Reduktor	Ⓘ Reduktor
sr Pribori	bg Аксесоари	et Tarvikud	lt Priedai
Ⓐ Drška za guranje	Ⓐ Дръжка за местене	Ⓐ Lükkamise käepide	Ⓐ Stūmimo rankena
Ⓑ Usisno crevo	Ⓑ Смукателен маркуч	Ⓑ Imemisvoolik	Ⓑ Siurbimo žarna
Ⓒ Presavijeni filter kertridži	Ⓒ Сгнати филтърни касети	Ⓒ Kurdfiltri kassetid	Ⓒ Gofruotų filtrų kasetės
Ⓓ Zaštita motora	Ⓓ Защита на двигателя	Ⓓ Mootori kaitse	Ⓓ Variklio apsauga
Ⓔ Gumena mlaznica	Ⓔ Каучукова дюза	Ⓔ Kummist otsik	Ⓔ Guminis antgalis
Ⓕ Pribor	Ⓕ Аксесоар	Ⓕ Lisaseade	Ⓕ Priedas
Ⓖ Vunena filter kesa	Ⓖ Филтърна торбичка	Ⓖ Filisist filtrikott	Ⓖ Multininio filtro maišelis
Ⓗ PE vreća za pražnjenje i odlaganje	Ⓗ Полиетиленова торбичка за изпразване и изхвърляне	Ⓗ Polüetüleenist tühjendus- ja jäätmekott	Ⓗ Vienkartinis PE dulkių surinkimo maišas
Ⓘ Reduktor	Ⓘ Редуктор	Ⓘ Siirdmik	Ⓘ Reduktorius
lv Piederumi	ru Дополнительные принадлежности	zh 配件	
Ⓐ Stumsšanas rokturis	Ⓐ Ручка для толкания	Ⓐ 推手柄	
Ⓑ Sūkšanas šļūtene	Ⓑ Всасывающий шланг	Ⓑ 吸入软管	
Ⓒ Gofrētas filtra kasetes	Ⓒ Складчатые кассетные фильтры	Ⓒ 折疊式過濾器滤芯	
Ⓓ Motora aizsargs	Ⓓ Защита двигателя	Ⓓ 电机保护	
Ⓔ Gumijas sprausla	Ⓔ Резиновая насадка	Ⓔ 橡胶喷嘴	
Ⓕ Piederums	Ⓕ Приспособление	Ⓕ 配件	
Ⓖ Flīsa filtra maisiņš	Ⓖ Флисовый фильтр-мешок	Ⓖ 无纺布过滤器袋	
Ⓗ PE iztukšošanas un likvidēšanas maisis	Ⓗ Полиэтиленовый мешок для удаления отходов	Ⓗ 聚乙烯废物清空清理袋	
Ⓘ Pārejas gabals	Ⓘ Переходник	Ⓘ 减压器	

Deutsch (original)

1 Erläuterung der verwendeten Symbole und Zeichen

Symbol / Signalwort	Beschreibung
	Dies ist das Warnsymbol. Es warnt vor möglicher Verletzungsgefahr. Alle Anweisungen befolgen, die mit diesem Symbol gekennzeichnet sind, um Verletzungen oder Tod zu vermeiden. Das Warnsymbol erscheint immer in Verbindung mit den Signalwörtern GEFAHR , WARNUNG und VORSICHT .
GEFAHR!	Kennzeichnet eine Gefährdung mit hohem Risikograd, die den Tod oder schwere Verletzungen zur Folge haben wird, wenn sie nicht vermieden wird.
WARNUNG!	Kennzeichnet eine Gefährdung mit mittlerem Risikograd, die den Tod oder schwere Verletzungen zur Folge haben kann, wenn sie nicht vermieden wird.
VORSICHT!	Kennzeichnet eine Gefährdung mit geringem Risikograd, die leichte oder mäßige Verletzungen zur Folge haben kann, wenn sie nicht vermieden wird.
HINWEIS	Kennzeichnet Ratschläge oder Hinweise, die das Arbeiten erleichtern und für einen sicheren Betrieb sorgen.
	Kennzeichnet eine Voraussetzung, die erfüllt sein muss, bevor eine Handlung ausgeführt werden kann.
	Kennzeichnet vom Benutzer nacheinander auszuführende Handlungsschritte.
	Kennzeichnet das Resultat einer Handlung.

2 Wichtige Sicherheitshinweise

WARNUNG!

- Erstickungsgefahr! Kinder nicht mit Verpackungsmaterial, z. B. Folienbeuteln, spielen lassen.
- Nie auf den Sauger steigen oder sich darauf setzen.
- Sturzgefahr beim Arbeiten auf Treppen. Auf sicheren Stand achten.
- Anschlussleitung und Saugschlauch nicht über scharfe Kanten ziehen, knicken oder einklemmen.
- Anschlussleitung und Saugschlauch immer so verlegen, dass niemand darüber stolpern kann.
- Bei Austritt von Schaum oder Flüssigkeit den Sauger sofort ausschalten.
- Das Deckelinnere immer trocken halten.
- Sauger einschließlich Zubehör in folgenden Fällen nicht in Betrieb nehmen:
 - Netzanschlussleitung oder Verlängerungsleitung sind defekt oder haben Risse
 - Sauger ist erkennbar beschädigt, z. B. durch Risse im Gehäuse
 - Bei Verdacht auf einen unsichtbaren Defekt, z.B. nach einem Sturz

GEFAHR!

- Explosions- und Brandgefahr! Den Sauger nicht in explosionsgefährdeten Räumen betreiben.
- Den Sauger von entflammaren Gasen und Substanzen fernhalten.

⚠ GEFAHR!

Explosions- und Brandgefahr! Folgende Stoffe dürfen nicht gesaugt werden:

- brennbare oder explosive Lösungsmittel
- mit Lösungsmittel getränkte Stoffe
- explosionsgefährliche Stäube
- Flüssigkeiten wie Benzin, Öl, Alkohol, Verdünnung
- Stoffe, die heißer als 60 °C sind

⚠ WARNUNG!

Nicht fachgerecht reparierte Geräte stellen eine Gefahr für den Benutzer dar! Reparaturen nur von Fachkräften, z.B. dem Kundendienst, ausführen lassen. Nur Original-Ersatzteile verwenden.

⚠ WARNUNG!

Steckdose am Sauger nur für die in der Bedienungsanleitung festgelegten Zwecke verwenden.

Bei Zweckentfremdung, unsachgemäßer Bedienung oder nicht fachgerechter Reparatur übernimmt der Hersteller keine Haftung für Schäden.

Keine beschädigten Verlängerungsleitungen verwenden.

Wenn die Anschlussleitung des Saugers beschädigt wird, muss sie durch eine besondere Anschlussleitung ersetzt werden, die beim Hersteller oder seinem Kundendienst erhältlich ist.

Rotierende Elektrobürsten nicht mit der Netzanschlussleitung in Berührung kommen lassen.

Die Spannung auf dem Typenschild muss mit der Netzspannung übereinstimmen.

Nach jedem Gebrauch und vor jeder Wartung Sauger ausschalten und Netzstecker ziehen.

Nur am Netzstecker, nie an der Anschlussleitung ziehen.

Netzstecker nie mit nassen Händen einstecken oder ausziehen.

Stromversorgung über eine Sicherung mit geeigneter Stromstärke absichern.

Sauger niemals bei Regen oder Gewitter im Freien öffnen.

Sauger trocken und frostgeschützt in Innenräumen aufbewahren.

⚠ WARNUNG!

Sauger der Staubklasse **L** sind geeignet zum Auf-/Absaugen von trockenen, nicht brennbaren, gesundheitsgefährlichen Stäuben mit Arbeitsplatzgrenzwerten (AGWs) $> 1 \text{ mg/m}^3$.

Sauger der Klasse **M** sind geeignet für das Auf-/Absaugen von trockenen, nicht brennbaren Stäuben, nicht brennbaren Flüssigkeiten, Holzstäuben und gefährlichen Stäuben mit AGWs $\geq 0,1 \text{ mg/m}^3$.

Sauger der Klasse **H** sind geeignet für das Auf-/Absaugen von trockenen, nicht brennbaren Stäuben, krebserzeugenden und krankheitsregenden Partikeln sowie nicht brennbaren Flüssigkeiten, Holzstäuben und gesundheitsgefährlichen Stäuben mit AGWs $< 0,1 \text{ mg/m}^3$.

⚠ WARNUNG!

Der Sauger darf nicht von Personen (einschließlich Kindern) mit verringerten physischen, sensorischen oder mentalen Fähigkeiten oder Mängel an Erfahrung und Wissen benutzt werden.

Kinder sind zu beaufsichtigen, um sicherzustellen, dass sie nicht mit dem Gerät spielen.

Düse, Schlauch oder Rohr nicht auf Menschen oder Tiere richten.

⚠ WARNUNG!

Nur das mit dem Sauger gelieferte oder in der Bedienungsanleitung festgelegte Zubehör verwenden. Die Verwendung von anderem Zubehör kann die Sicherheit beeinträchtigen.

Beim Einsatz in lebensmittelverarbeitenden Betrieben: Sauger nach dem Gebrauch sofort reinigen und desinfizieren, um Verkeimung vorzubeugen.

Zur Reinigung keine Dampfstrahlgeräte oder Hochdruckreiniger verwenden.

Gerät nicht unbeaufsichtigt lassen. Bei längerer Arbeitsunterbrechung Netzstecker ziehen.

Filterkassetten nicht mit Druckluft reinigen.

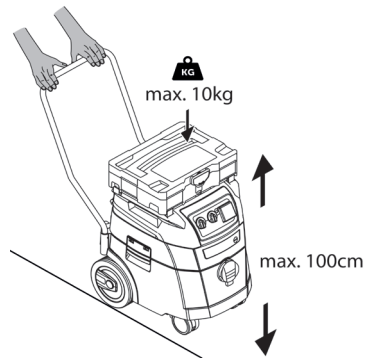
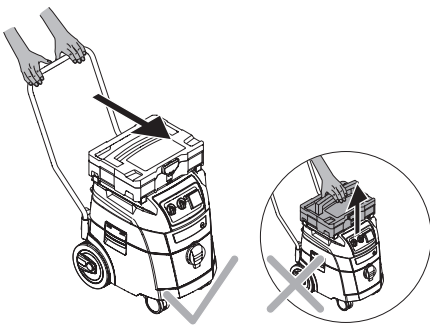
⚠ WARNUNG!

Den Sauger nicht an der montierten Werkzeugbox anheben.

Die Werkzeugbox mit max. 10 kg beladen.

Die Werkzeugbox(en) nicht höher als 1,00 m stapeln (Gesamthöhe mit Sauger).

Vor dem Öffnen der Haube die Werkzeugbox entfernen.



Lesen Sie vor der Inbetriebnahme des Saugers die Bedienungsanleitung sorgfältig durch. Die Bedienungsanleitung gibt wichtige Hinweise zur Sicherheit, Inbetriebnahme, Bedienung, Wartung und Pflege. Bewahren Sie die Bedienungsanleitung sorgfältig auf und geben Sie diese bei Veräußerung an den Nachbesitzer weiter. Der Hersteller behält sich Konstruktions- und Ausstattungsänderungen vor.

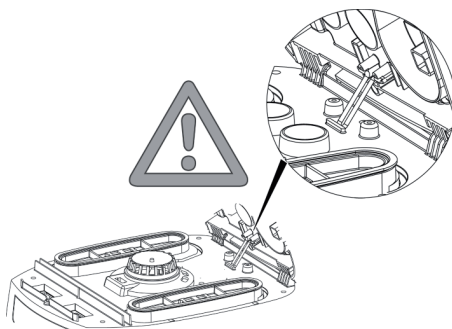
Andere Arbeiten, als in dieser Bedienungsanleitung beschrieben, dürfen Sie nicht ausführen.

Diese Maschine ist für den gewerblichen Gebrauch vorgesehen, zum Beispiel für die Verwendung in Hotels, Schulen, Krankenhäusern, Fabriken Läden, Büros und das Vermietgeschäft.

Achten Sie beim Auspacken auf Vollständigkeit und Transportschäden.

Vor dem Gebrauch sollten die Benutzer mit Informationen, Anweisungen und Schulungen für den Gebrauch des Saugers und der Substanzen, für die es benutzt werden soll, einschließlich

des sicheren Verfahrens der Beseitigung des aufgenommenen Materials, versorgt werden.



3 Anzeige- und Bedienelemente

Schalterstellung		Funktion	Beschreibung
0		Sauger ausgeschaltet	- Steckdose spannungsführend
A		Bereitschaftsbetrieb	- Steckdose spannungsführend - Betrieb mit Elektrowerkzeug, Abreinigungsfunktion ausgeschaltet - Erst beim Einschalten des Werkzeugs schaltet der Sauger automatisch ein. Nach Ausschalten des Werkzeugs läuft der Sauger für ca. 10 Sekunden nach, dadurch wird verhindert, dass eine Restmenge im Schlauch bleibt.
AR		Bereitschaftsbetrieb	- Steckdose spannungsführend - Abreinigung beim Einschalten und Automatische Abreinigungsfunktion nach Differenzdruckerennung - Erst beim Einschalten des Werkzeugs schaltet der Sauger automatisch ein. Nach Ausschalten des Werkzeugs läuft der Sauger für ca. 10 Sekunden nach, dadurch wird verhindert, dass eine Restmenge im Schlauch bleibt.
IR		Sauger läuft sofort an	- Steckdose spannungsführend - Automatische Abreinigungsfunktion startet nach Differenzdruckerennung
		Automatische Abreinigungsfunktion	- Während des Saugens werden die Faltenfilterkassetten abwechselnd gereinigt, wenn ein bestimmter Unterdruckwert erreicht wird, bei dem noch genügend Saugluft vorhanden ist.
		Füllanzeige*	- Bei vollem Behälter und/oder Verstopfungen am Saugschlauch leuchtet die Füllanzeige. Bei Saugern der Staubklassen M und H ertönt zusätzlich ein akustisches Signal.
		Drehzahlregulierung*	- Saugleistung mit dem Drehzahlregler stufenlos regulieren.
		Einstellung des Saugschlauch-Durchmessers*	- Bei M-/H-/H-Asbest-Saugern zur Volumenstromüberwachung, damit bei Unterschreitung der minimalen Luftgeschwindigkeit von 20 m/s das Warnsignal auslöst.

* je nach Ausstattungsvariante

4 Inbetriebnahme

4.1 Vor jeder Inbetriebnahme

Sicherstellen, dass folgende Voraussetzungen erfüllt sind:

- △ Sauger, Netzanschlussleitung, Saugschlauch und Zubehör sind nicht beschädigt.
- △ Alle Filter sind eingesetzt und nicht beschädigt.

4.2 Ein- und Ausschalten

Die Steckdose am Sauger steht bei eingestecktem Netzstecker unabhängig von der Schalterstellung immer unter Spannung.

⚠ WARNUNG!

Verletzungsgefahr durch automatisch anlaufendes Elektrowerkzeug!

- ▶ Elektrowerkzeug oder Druckluftwerkzeug vor dem Anschließen ausschalten.

HINWEIS

In Schalterstellung $>0<$ kann die Steckdose am Sauger als Verlängerungskabel verwendet werden.

- △ **Anschlusswert:** Sauger + angeschlossenes Gerät (max. 2000 W) maximal 16 A.

4.2.2 Sauger einschalten

Funktionen siehe „3 Anzeige- und Bedienelemente“ auf Seite 13.

- ▶ Stecker in Steckdose stecken.
- ▶ Schalter in Stellung $>R<$ bringen.
 - ↳ Sauger läuft sofort an.

oder:

- ▶ Schalter in Stellung $>A<$ oder $>AR<$ bringen.
 - ↳ Sauger ist im Bereitschaftsbetrieb für Elektrowerkzeuge.

4.2.3 Drehzahl einstellen*

- ▶ Drehzahl am Schalter regulieren.

4.2.4 Schlauchdurchmesser einstellen*

- ▶ Schlauchdurchmesser am Schalter einstellen.

⚠ VORSICHT!

Vorwahlschalter für Mindestvolumenstromsignal (Hupe und Leuchte) bei Saugern der Staubklassen „M“ und „H“

Im Modus $>AR<$ und $>R<$ wird in Abhängigkeit vom Schlauchdurchmesser folgende Einstellung vorgenommen:

Vorwahlschalter für Schlauchinnendurchmesser	Volumenstrom
∅ 35 mm	70 l/s
∅ 27 mm	41 l/s
∅ 21 mm	25 l/s

Die Drehzahl kann nach Vorwahl des Schlauchdurchmessers individuell reguliert werden.

4.2.5 Sauger ausschalten

- ▶ Schalter in Stellung $>0<$ bringen.
 - ↳ Sauger ist ausgeschaltet.
- ▶ Nach dem Ausschalten den Netzstecker ziehen.
- ▶ Anschlussleitung aufrollen.
- ▶ Anschlussleitung am Kabelhaken einhängen.
- ▶ Saugrohr durch Einstecken in das Zubehördpot* an der Behälter-Rückwand fixieren.
- ▶ Schlauchenden zusammenstecken, damit keine Schmutzpartikel austreten.
- ▶ Elektrowerkzeug entfernen.

5 Betriebsarten

- ▶ Bei Verwendung des Griffrohres kann mit dem Nebenluftschieber die Saugleistung angepasst werden.

5.1 Trockensaugen

- ▶ Nur mit trockenem Filter, Sauger und Zubehör saugen, damit Staub nicht haften bleibt und verkrustet.

Zum Saugen von Ruß, Zement, Gips oder ähnlichen Stäuben: PE-Entleerbeutel in den Schmutzbehälter einsetzen. PE-Entleerbeutel immer in Verbindung mit Faltenfilterkassetten einsetzen.

HINWEIS

Sauger der Klassen M, H und H-Asbest vorzugsweise als Trockensauger benutzen.

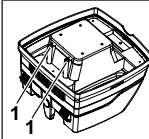
5.2 Nasssaugen

⚠ WARNUNG!

Stromschlaggefahr!

- ▶ Bei Austritt von Schaum oder Flüssigkeit den Sauger sofort ausschalten.
- ▶ Behälter und Faltenfilterkassette entleeren.

HINWEIS



Die Wasserstandssensoren (1) regelmäßig reinigen und auf Anzeichen von Beschädigung untersuchen.

- ▶ Ohne Vlies-Filterbeutel saugen.
Die Faltenfilterkassetten sind zum Nasssaugen geeignet. Der eingebaute Sensor schaltet den Motor bei vollem Behälter ab. Die Handhabung des Saugers kann durch einen gefüllten Behälter beeinträchtigt werden.
- ▶ Behälter entleeren (siehe „7 Behälter entleeren“ auf Seite 15).

HINWEIS

Wird der Sauger nicht ausgeschaltet, bleibt der Wiederanlaufschutz weiterhin wirksam. Erst nach dem Ausschalten und dem erneuten Einschalten ist der Sauger wieder betriebsbereit.

- ▶ Vor dem Entleeren zuerst den Saugschlauch aus der Flüssigkeit nehmen.
- ▶ Durch hohe Saugleistung und strömungsgünstige Behälterform kann nach dem Ausschalten etwas Wasser aus dem Schlauch zurücklaufen.
- ▶ Bei anschließendem Trockensaugen trockene Filter einsetzen.

HINWEIS

Bei häufigem Wechsel zwischen Trocken- und Nasssaugen empfehlen wir den Einsatz eines zweiten Filtersatzes, vorzugsweise Polyester-Faltenfilterkassetten.

6 Permanente Filterabreinigung

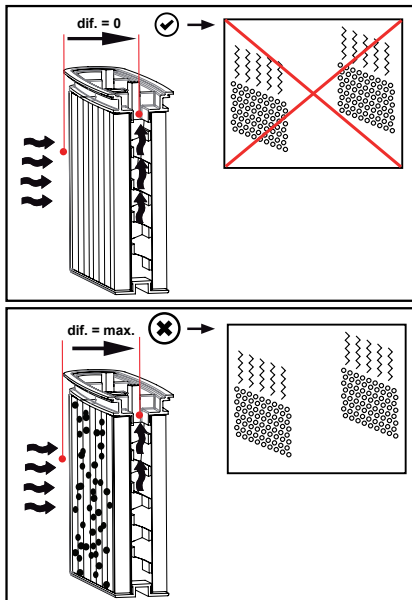
Der Sauger ist mit einer elektromagnetischen Filterabreinigung ausgestattet, mit der anhaftender Staub von den Faltenfilterkassetten abgereinigt werden kann.

Die Faltenfilterkassetten werden abwechselnd nacheinander gereinigt, so dass kontinuierliches Arbeiten garantiert ist.



Ständige Füllstandsüberwachung der Filter durch Differenzdruckmessung, für eine absolut genaue bedarfsgesteuerte Filterabreinigung während des Betriebes.

Dadurch konstant hoher Luftstrom während des Betriebs garantiert, auch bei kritischen Staubarten.



7 Behälter entleeren

HINWEIS

Nur zulässig bei Stäuben mit AGWs > 1 mg/m³.

- ▶ Sauger ausschalten, Netzstecker ziehen.
- ▶ Verschlüsse öffnen.
- ▶ Deckel und Saugschlauch vom Behälter nehmen.
- ▶ Behälter auskippen.

7.1 Vlies-Filterbeutel entsorgen

(Siehe Kurzanleitung).

- ▶ Sauger ausschalten.
- ▶ Netzstecker ziehen.
- ▶ Geeignete Atemschutzmaske anlegen.
- ▶ Saugschlauch entfernen.
- ▶ Ansaugstutzen mit Verschlusskappe verschließen.
- ▶ Seitliche Verschlüsse öffnen.
- ▶ Oberteil abnehmen.
- ▶ Flansch vorsichtig vom Ansaugstutzen ziehen und Flansch verschließen.
- ▶ Sauggut gemäß den gesetzlichen Bestimmungen entsorgen.

7.2 PE-Entleer- und Entsorgungsbeutel entsorgen

(Siehe Kurzanleitung).

- ▶ Schalter in Stellung >AR< bringen.
 - ↳ Faltenfilterkassetten werden automatisch abgereinigt.
 - ↳ In den Filtern befindlicher Reststaub fällt in den Beutel.
- ▶ Sauger ausschalten.
- ▶ Netzstecker ziehen.
- ▶ Geeignete Atemschutzmaske anlegen.
- ▶ Saugschlauch entfernen.
- ▶ Ansaugstutzen mit Verschlusskappe verschließen.
- ▶ Seitliche Verschlüsse öffnen.
- ▶ Oberteil abnehmen.
- ▶ PE-Entleer- und Entsorgungsbeutel vorsichtig mit dem beiliegenden Verschlussband verschließen.
- ▶ Flansch vorsichtig vom Ansaugstutzen ziehen und verschließen.
- ▶ PE-Entleer- und Entsorgungsbeutel vorsichtig aus Behälter nehmen.
- ▶ Sauggut gemäß den gesetzlichen Bestimmungen entsorgen.

7.3 Vlies-Filterbeutel einsetzen

HINWEIS

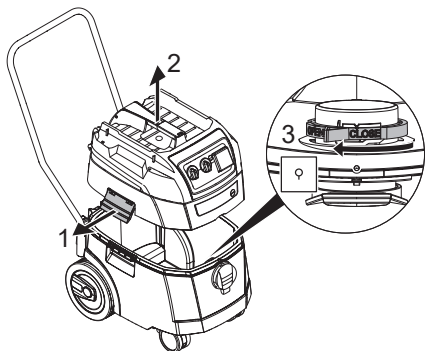
Vlies-Filterbeutel nur zum Trockensaugen verwenden.

- ▶ Flansch vollständig über den Ansaugstutzen schieben (siehe Kurzanleitung).

HINWEIS

Bedienung des Drehschiebers

- ▶ Roten Drehschieber innen auf CLOSE bis zum Anschlag auf die Markierung ▲ drehen.



- ▶ Oberteil auf Behälter setzen.
- ▶ Seitliche Verschlüsse schließen.

7.4 PE-Entleer- und Entsorgungsbeutel einsetzen*

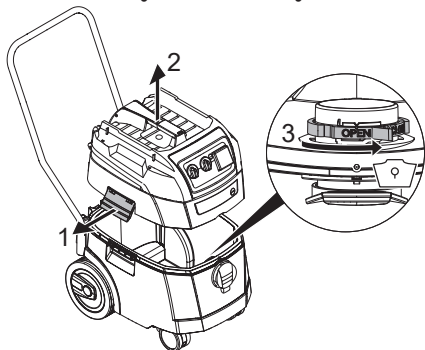
HINWEIS

Nur die Sauger der Staubklassen M und H mit Spezialbehälter und Drehschieber im Ansaugstutzen der Geräte iPulse M, iPulse H und iPulse H-Asbest sind für die Verwendung von PE-Entleer- und Entsorgungsbeuteln geeignet.

HINWEIS

Bedienung des Drehschiebers

- ▶ Roten Drehschieber innen auf OPEN bis zum Anschlag auf die Markierung ▲ drehen.
- ▶ Flansch vollständig über Ansaugstutzen schieben.
- ▶ Obere Beutelöffnung über Behälterrand legen.



- ▶ Oberteil auf Behälter setzen.
- ▶ Seitliche Verschlüsse schließen.

8 Filter wechseln

8.1 Faltenfilter wechseln

(Siehe Kurzanleitung .

- ▶ Faltenfilterkassetten vor dem Filterwechsel abreigen.
- ▶ Mit Münze oder ähnlichem Gegenstand Verriegelung um 90° gegen den Uhrzeigersinn drehen und nach hinten drücken.
- ▶ Haube aufklappen.
- ▶ Die entnommenen Faltenfilterkassetten sofort in einem staubdichten Kunststoffbeutel verschließen und bestimmungsgemäß entsorgen.
- ▶ Neue Faltenfilterkassetten einsetzen.
- ▶ Verriegelungsbügel hochheben, Haube herunterklappen und durch leichtes Drücken arretieren.

9 Motorschutzfilter wechseln

(Siehe Kurzanleitung .

HINWEIS

Sollte der Motorschutzfilter verschmutzt sein, weist dies auf defekte Filterkassetten hin.

- ▶ Faltenfilterkassetten ersetzen.
- ▶ Motorschutzfilter ersetzen bzw. den Motorschutzfilter unter fließendem Wasser auswaschen, trocknen und wieder einsetzen.

10 Transport

- ▶ Saugschlauch entfernen.
- ▶ Ansaugstutzen mit Verschlusskappe verschließen.
- ▶ Oberteil auf Behälter setzen.
- ▶ Seitliche Verschlüsse schließen.
- ▶ Zubehör in geeignete Kunststoffbeutel stecken und Kunststoffbeutel verschließen bzw. in Werkzeugdepot stecken.
- ▶ Schlauchenden zusammenstecken, damit keine Schmutzpartikel austreten.
- ▶ Schlauch um Sauger legen und am Griff einklemmen (siehe Kurzanleitung).

11 Wartung

HINWEIS

Vor jeder Wartung Sauger ausschalten und Netzstecker ziehen.

Zur Wartung durch den Benutzer muss der Sauger

- auseinandergenommen,
- gereinigt und
- gewartet werden,

soweit es durchführbar ist, ohne dabei eine Gefahr für das Wartungspersonal und andere Personen hervorzurufen.

Vorsichtsmaßnahmen

Geeignete Vorsichtsmaßnahmen beinhalten:

- Reinigung vor der Demontage
- Vorsorge treffen für örtliche gefilterte Zwangsentlüftung, an der der Sauger demontiert wird
- Reinigung des Wartungsbereichs
- geeignete persönliche Schutzausrüstung

Vorsichtsmaßnahmen bei Saugern der Klassen H und M

Das Äußere des Saugers sollte durch Staubabsaugverfahren gereinigt und sauber abgewischt werden oder mit Abdichtmitteln behandelt werden, bevor er aus dem gefährlichen Gebiet genommen wird. Alle Saugerteile müssen als verunreinigt angesehen werden, wenn sie aus dem gefährlichen Gebiet genommen werden, und geeignete Vorkehrungen müssen getroffen werden, um eine Staubverteilung zu vermeiden.

Verunreinigte Gegenstände


Bei der Durchführung von Wartungs- oder Reparaturarbeiten müssen alle verunreinigten Gegenstände, die nicht zufriedenstellend gereinigt werden können, entsorgt werden. Solche Gegenstände müssen in undurchlässigen Beuteln in Übereinstimmung mit den gültigen Bestimmungen für die Beseitigung solchen Abfalls entsorgt werden.

11.1 Wirksamkeit des Saugers testen

Mindestens einmal jährlich ist vom Hersteller oder einer unterwiesenen Person eine staubtechnische Überprüfung durchzuführen, u. a. auf Beschädigungen des Filters, Dichtheit des Saugers und Funktion der Kontrolleinrichtung.

Zusätzlich ist bei H- und H-Asbest-Saugern die Filterwirksamkeit des Gerätes mindestens jährlich oder häufiger zu prüfen. Das Prüfverfahren, das für den Nachweis der Wirksamkeit des Gerätes angewendet werden kann, ist in EN 60335-2-69 AA.22.201.2 festgelegt. Wird die Prüfung nicht bestanden, so ist sie mit einem neuen Hauptfilter zu wiederholen.

Es muss eine ausreichende Luftwechselrate L in dem Raum vorhanden sein, wenn die Abluft in den Raum zurückgeht. Nationale Bestimmungen beachten.

Lässt die Saugleistung des Saugers nach und erhöht auch das Abreinigen der Faltenfilterkassetten die Saugleistung nicht mehr (vorausgesetzt, Behälter ist geleert und Vlies-Filterbeutel ist ausgetauscht), dann ist es notwendig, die Faltenfilterkassetten auszutauschen (siehe Kurzanleitung  und „8.1 Faltenfilter wechseln“ auf Seite 16).

11.2 Reinigung

HINWEIS

Säure, Azeton und Lösungsmittel können Saugerteile beschädigen.

- ▶ Behälter und Zubehör mit Wasser reinigen.
- ▶ Oberteil mit feuchtem Tuch abwischen.
- ▶ Behälter und Zubehör trocknen lassen.

11.3 Reparatur

⚠ WARNUNG!

Nicht fachgerecht reparierte Sauger stellen eine Gefahr für den Benutzer dar!

- ▶ Reparaturen nur von Fachkräften, z. B. Kundendienst, ausführen lassen. Nur Original-Ersatzteile verwenden.

12 Fehlersuche und Reparatur

HINWEIS

Funktionsstörungen sind nicht immer auf Defekte des Saugers zurückzuführen.

Störung	Ursache	Behebung
Nachlassen der Saugleistung	Filter verschmutzt	Reinigen
	Filterbeutel voll	Wechseln
	Behälter voll	Leeren
	Motorschutzfilter verstopft	Reinigen
	Düse, Rohre oder Schlauch verstopft	Reinigen
Sauger läuft nicht an	Netzstecker nicht in Steckdose	Netzstecker einstecken
	Netz spannungslos	Sicherung prüfen
	Anschlussleitung defekt	Erneuern
	Deckel nicht richtig geschlossen	Schließen
	Wassersensor abgeschaltet	Behälter leeren
	Sauger im Bereitschaftsbetrieb >A< oder >AR<	Auf >IR< stellen (siehe „3 Anzeige- und Bedienelemente“ auf Seite 13)
Sauger läuft beim Einschalten des Werkzeugs im Modus >A< oder >AR< nicht an	Elektrowerkzeug nicht in Steckdose am Sauger eingesteckt	Netzstecker in Steckdose am Sauger stecken
	Magnetventil der Druckluft-Einschaltautomatik* verschmutzt	Druckluft-Einschaltautomatik* mit Alkohol durchspülen
PE-Entleer- und Entsorgungsbeutel wird an die Filter angesaugt	Position Drehschieber falsch	Drehschieber auf OPEN ▲ stellen (siehe „7.4 PE-Entleer- und Entsorgungsbeutel einsetzen“ auf Seite 16)
Sauger der Klasse M oder H : bei eingesetztem Filterbeutel Staub im Behälter	Position Drehschieber falsch	Drehschieber auf CLOSE ▲ stellen (siehe „7.3 Vlies-Filterbeutel einsetzen“ auf Seite 15)

Keine weiteren Eingriffe vornehmen, sondern zentrale Kundendienstwerkstatt kontaktieren.

13 Original-Zubehör

HINWEIS

Nur Original-Zubehör verwenden.

Artikel-Bezeichnung	Besonderheiten/Material	Bestellgröße (1 Satz)
Vlies-Filterbeutel FBV 25/35	für 25- und 35-l-Kunststoffbehälter, BGIA Klasse M zugelassen	5/10 Stück
Filterkassette FK 4300	Cellulosematerial, BGIA Klasse M zugelassen	2 Stück
Filterkassette FKP 4300	Polyestermaterial, BGIA Klasse M zugelassen	2 Stück
Filterkassette FKP 4300 HEPA (H 14)	3-lagige Filterkassette, BGIA Klasse H zugelassen	2 Stück
Filterkassette FKPN 4300 Nano	Filterkassette mit Nano-Beschichtung	2 Stück
PE-Entleer- und Entsorgungsbeutel	nur für ISP-Sauger der Klasse M und H	5 Stück
PE-Entleer- und Entsorgungsbeutel ASBEST	nur für ISP-Sauger der Klasse H ASBEST	5 Stück

Weiteres Zubehör finden Sie in der Sonderzubehör-Liste, diese erhalten Sie auf Anfrage beim starmix-Service-Team oder im Internet: www.starmix.de, E-Mail: info@starmix.de.

14 Technische Daten

Typ: ISP		Modell: iPulse L-1635	Modell: iPulse M-1635	Modell: iPulse H-1635	Modell: iPulse H-1235 Asbest
Spannung	Volt	220-240 V~	220-240 V~	220-240 V~	220-240 V~
Frequenz	Hertz	50/60 Hz	50/60 Hz	50/60 Hz	50/60 Hz
Nennleistung	Watt	1400	1400	1400	1000
Max. Leistung	Watt	1600	1600	1600	1200
Luftstrom*	l/s	75	75	75	70
Unterdruck*	hPa/MG	280	280	280	265
Luftstrom**	l/s	45	45	45	40
Unterdruck**	hPa/SE	245	245	245	230
Schalldruck	dB(A)	69	69	69	69
Gewicht	kg	15,6 (16,7****)	15,6 (16,7****)	15,6 (16,7****)	15,6 (16,7****)
Abmessungen L x B x H	cm	53 x 40 x 56 (92****)	53 x 40 x 56 (92****)	53 x 40 x 56 (92****)	53 x 40 x 56 (92****)

* am Gebläse

** am Schlauch

***inkl. Fahrbügel

Max. Leistung an Saugern mit Steckdose: 2000 Watt

Anschlussleitung bei Saugern mit Steckdose: H05RR-F 3 x 1,5

Anschlussleitung bei Asbestsaugern mit Steckdose: H07RR-F 3 x 1,5

15 Prüfungen und Zulassungen

Elektrotechnische Prüfungen sind nach den Vorschriften der Unfallverhütungsvorschrift (BGV A3) und nach DIN VDE 0701 Teil 1 und Teil 3 durchzuführen. Diese Prüfungen sind gemäß DIN VDE 0702 in regelmäßigen Abständen und nach Instandsetzung oder Änderung erforderlich.

Die Sauger sind erfolgreich geprüft gemäß IEC/EN 60335-2-69.

HINWEIS

Altgeräte enthalten wertvolle Materialien, die zur Wiederaufarbeitung geeignet sind. **Sauger nicht in den normalen Hausmüll geben**, sondern über geeignete Sammelsysteme fachgerecht entsorgen, z. B. über Ihre kommunale Entsorgungsstelle.

16 EG-Konformitätserklärung

Hiermit erklären wir, dass die nachfolgend bezeichnete Maschine aufgrund ihrer Konzipierung und Bauart sowie in der von uns in Verkehr gebrachten Ausführung den einschlägigen grundlegenden Sicherheits- und Gesundheitsanforderungen der EG-Richtlinien entspricht. Bei einer nicht mit uns abgestimmten Änderung der Maschine verliert diese Erklärung ihre Gültigkeit.

Erzeugnis: Gewerblicher Sauger für Nass- und Trockeneinsatz

Typ: ISP

Die Bauart der Geräte entspricht folgenden einschlägigen Bestimmungen: EC-Maschinenrichtlinie 2006/42/EG
EC-Richtlinie EMV 2014/30/EG
ROHS 2011/65/EU

EC-Maschinenrichtlinie 2006/42/EG inklusive Änderungen: DIN EN 60335-1 (VDE 0700-1);2012-10; EN 60335-1:2012
DIN EN 60335-1 Ber.1 (VDE 700-1 Ber.1);2014-04;
EN 60335-1:2012/AC:2014; EN 60335-1:2012/A11:2014
EN 60335-2-69:2012; DIN EN 62233 (VDE 0700-366 Ber.1);2009-04;
EN 62233 Ber.1:2008; DIN EN ISO 12100:2011-03;
EN ISO 12100:2010

EC-Richtlinie EMV 2014/30/EU: DIN EN 55014-1 (VDE 0875-14-1);2012-05;
EN 55014-1:2006 + A1:2009 + A2:2011
DIN EN 61000-3-2 (VDE 0838-2);2015-03; EN 61000-3-2:2014;
DIN EN 61000-3-3 (VDE 0838-3);2014-03; EN 61000-3-3:2013;
DIN EN 55014-2 (VDE 0875-14-2);2009;
EN 55014-2:1997 + A1:2001 + A2:2008
Anforderungen der Kategorie II

Das VDE Prüf- und Zertifizierungsinstitut GmbH (EU-Kenn-Nr. 03666),
Merianstr. 28, 63069 Offenbach, hat das Produkt geprüft und zertifiziert.

Bevollmächtigter für die Zusammenstellung der technischen Unterlagen:

ELECTROSTAR GmbH, Stuttgarter Straße 36, 73262 Reichenbach/Fils, Germany







Carsten Gresser
Head of Quality Assurance

01.08.2017

English

1 Explanation of symbols and signs used

Symbol / Signal word	Description
	This is the warning symbol. It warns against possible risk of injury. Follow all instructions which are marked with this sign to avoid injury or death. The warning symbol always appears in association with the signal words DANGER , WARNING and CAUTION .
DANGER!	Identifies a hazard with a high degree of risk which will cause death or serious injury if not avoided.
WARNING!	Identifies a hazard with a medium degree of risk which could cause death or serious injury if not avoided.
CAUTION!	Identifies a hazard with a low degree of risk which could cause minor or moderate injury if not avoided.
NOTE	Identifies advice or instructions to simplify work and to ensure safe operation.
	Identifies a requirement which needs to be met before an action is taken.
	Identifies steps to be taken one after the other by the user.
	Identifies the results of an action.

2 Important safety information

WARNING!

Danger of suffocation! Do not allow children to play with packaging material, e.g. plastic bags.

Do not climb onto or sit on the vacuum cleaner.

Risk of falling when working on stairs. Pay attention to standing safely.

Do not pull the mains connection cable and suction hose over sharp edges, do not bend it or clamp it.

The mains connection cable and suction hose always must be routed in such a way that no one can trip over it.

If any foam or liquid is discharged, immediately switch off the vacuum cleaner.

Always keep the inside of the lid dry.

Do not use the vacuum cleaner including accessories in the following cases:

- Mains connection cable or extension cable is defective or showing cracks
- There is visible damage to the vacuum cleaner, e.g. cracks in the housing
- If you suspect an invisible defect, e.g. after a fall

DANGER!

Risk of explosion and fire! Do not run the vacuum cleaner in a potentially explosive environment.

Keep away the vacuum cleaner from flammable gases and substances.

⚠ DANGER!

Risk of explosion and fire! Do not use the vacuum cleaner to vacuum up the following:

- flammable or explosive solvents
- materials soaked in solvents
- potentially explosive dusts
- liquids such as petrol, oil, alcohol, diluents
- materials hotter than 60 °C

⚠ WARNING!

Improperly repaired devices pose a hazard for the user. Only have repairs carried out by experts, e.g. the customer service. Only use original accessories and spare parts.

⚠ WARNING!

Only use the socket on the vacuum cleaner for the purposes specified in the operating instructions.

In case of any inappropriate usage, improper operation or repair, the producer shall be exempt from liability.

Do not use damaged extension cables.

If the mains connection cable of the vacuum cleaner is damaged, it must be replaced by a special mains connection cable, which is available from the manufacturer or its customer service.

Never allow electrical brushes to come into contact with the mains connection cable.

The voltage on the rating plate must match the mains voltage.

Switch off the vacuum cleaner and disconnect the mains plug after use and before maintenance.

When unplugging, only pull on the mains plug and not on the mains connection cable.

Never touch the mains plug with wet hands.

Only connect the vacuum cleaner to a sufficiently protected electric socket.

Do not open the vacuum cleaner outdoors in the rain or during a thunderstorm.

Store the vacuum cleaner dry and indoors, protected from frost.

⚠ WARNING!

Vacuum cleaners for dust class **L** are suitable for vacuuming/sucking up dry, non flammable dusts that are hazardous to health with workplace exposure limits (OEL) > 1 mg/m³.

Vacuum cleaners for dust class **M** are suitable for vacuuming/sucking up dry, non-flammable dusts, non-flammable liquids, wood dusts and hazardous dusts with workplace exposure limits ≥ 0.1 mg/m³.

Vacuum cleaners for dust class **H** are suitable for vacuuming/sucking up dry, non-flammable dusts, carcinogenic and pathogenic particles as well as non-flammable liquids, wood dusts and toxic dusts with workplace exposure limits < 0.1 mg/m³.

⚠ WARNING!

The machine may not be used by persons (including children) who have reduced physical, sensory or mental capabilities or who are inexperienced or lack the knowledge of how to use the machine.

Children must be supervised to ensure that they do not play with the device.

Do not point nozzle, tube or hose at people or animals.

⚠ WARNING!

Only use the brushes supplied with the vacuum cleaner or those specified in the operating instructions.

Using other brushes can compromise safety.

When being used in food processing businesses: Immediately clean the vacuum cleaner after use and disinfect it to avoid microbial contamination.

Do not use any steam jets or high-pressure cleaners for cleaning.

Only operate the vacuum cleaner under supervision.

Disconnect the vacuum cleaner from the mains in the event of a longer work interruption.

Do not clean filter cartridges using compressed air.

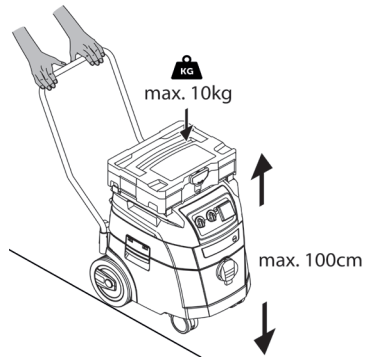
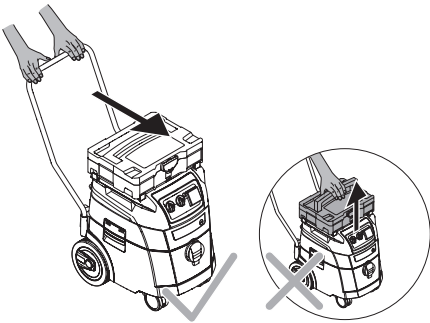
⚠ WARNING!

Do not lift the vacuum cleaner at the mounted toolbox.

Load the toolbox with a maximum weight of 10 kg.

Do not stack the toolboxes higher than 1.00 m (total height with vacuum cleaner).

Before opening the cover, remove the toolbox.



Read the operating manual carefully before starting to use the vacuum cleaner. The operating manual provides important instructions for safety, commissioning, operation, maintenance and care. Keep the operating manual in a safe place and, in case you sell the unit, hand it on to the next owner.

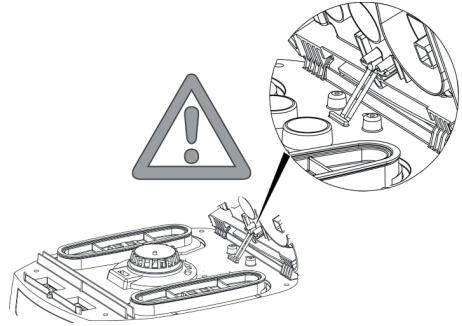
The manufacturer reserves the right to carry out modifications to the design and equipment.

Do not perform any other work than described in this manual.







This machine is intended for commercial use, for example, in hotels, schools, hospitals, factories, shops, offices and in the rental business.

When unpacking, check for completeness and transport damage.

Before use, the operators should be provided with information, instructions and training for the use of the vacuum cleaner and the substances that it is to be used for, including the safe procedure for the removal of the gathered material.



3 Display and control elements

Switch position		Function	Description
0		Vacuum cleaner is switched off.	- Plug socket under voltage
A		Vacuum cleaner is switched off.	- Plug socket under voltage - Operation with power tool, filter cleaning function switched off - When the tool is switched on, the vacuum cleaner automatically switches on. After the power tool is switched off, the vacuum cleaner runs on for approx. 10 seconds to prevent any residue from collecting in the hose
AR		Standby mode	- Plug socket under voltage - Filter cleaning at start-up and automatic filter cleaning function after differential pressure detection - When the tool is switched on, the vacuum cleaner automatically switches on. After the power tool is switched off, the vacuum cleaner runs on for approx. 10 seconds to prevent any residue from collecting in the hose
IR		Vacuum cleaner starts immediately	- Plug socket under voltage - Automatic filter cleaning function starts after differential pressure detection
		Automatic filter cleaning function	- While the vacuum cleaner is running, the folded filter cartridges are cleaned alternately when a certain negative pressure value is reached, at which there is still sufficient air.
		Fill level indicator*	- The fill level indicator lights up when the tank is full and/or the suction hose is blocked. On vacuum cleaners with dust class M and H, an acoustic signal is also emitted
		Drehzahlregulierung*	- Continuously adjust the suction power with the speed control
		Setting the suction hose diameter*	- On M/H/H-asbestos vacuum cleaners for volume flow monitoring, when the minimum air speed drops below 20 m/s

4 Commissioning

4.1 Before every use

Make sure that the following conditions are met:

- △ Vacuum cleaner, mains cable, suction hose and accessories are not damaged.
- △ All filters have been inserted and are not damaged.

4.2 Switching on and off

The plug socket on the vacuum cleaner remains always under voltage, regardless of the main switch position.

△ WARNING!

Danger of injury by automatically starting power tool!

- ▶ Switch off power tool or pneumatic tool before connecting to the vacuum cleaner.

NOTE

With switch in position >0<, the plug socket on the vacuum cleaner can be used as an extension cable.

△ **Power consumption:** vacuum cleaner + connected power tool (max. 2000 W) max. 16 A.

4.2.2 Switching on the vacuum cleaner

Functions see „3 Display and control elements“ on page 24.

- ▶ Insert plug into plug socket.
- ▶ Set switch to position >IR<.
 - ↳ Vacuum cleaner starts immediately.

or:

- ▶ Set switch to position >A< or >AR<.
 - ↳ Vacuum cleaner is in standby mode for power tools.

4.2.3 Setting the motor speed*

- ▶ Adjust motor speed at the switch.

4.2.4 Setting the suction hose diameter*

- ▶ Set suction hose diameter at the switch.

△ CAUTION!

Selector switch for minimum air volume flow signal (horn and light) on vacuum cleaners with dust classes „M“ and „H“
In the modes >AR< and >IR< the following setting is made, depending on the diameter of the hose:

Selector switch for suction hose inner diameter	Volume air flow
∅ 35 mm	70 l/s
∅ 27 mm	41 l/s
∅ 21 mm	25 l/s

The speed can be adjusted individually after setting the hose diameter.

4.2.5 Switching off the vacuum cleaner

- ▶ Set switch to position >0<.
 - ↳ Vacuum cleaner is switched off.
- ▶ After switching off, pull the mains plug out.
- ▶ Roll up mains connection cable.
- ▶ Store the mains connection cable on the cable hook.
- ▶ Store the suction tube by inserting it into the accessories holder* on the container rear wall.
- ▶ Put the suction hose ends together so that no dirt particles leak out.
- ▶ Remove Power tool.

5 Operating modes

- ▶ When using the handlebar, suction power can be set with the auxiliary air slide.

5.1 Sucking up dry materials

- ▶ Only use a dry filter, vacuum cleaner and accessories, so that the dust does not stick and or cake.

When vacuuming soot, cement, plaster or similar dusts: Insert a PE disposal bag in the dirt container. Always use PE disposal bags in combination with folded filter cartridges.

NOTE

M, H and H-asbestos class vacuum cleaners should be preferably used as vacuum cleaners for dry dusts.

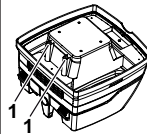
5.2 Sucking up liquids

△ WARNING!

Electrical shock hazard!

- ▶ If any foam or liquid is discharged, immediately switch off the vacuum cleaner.
- ▶ Empty dirt container and folded filter cartridge.

NOTE



Regularly clean the water level sensors (1) and inspect for signs of damage.

- ▶ Vacuum cleaning without fleece filter bags.
 - The folded filter cartridge designed for wet vacuum cleaning.
 - The built-in sensor switches the motor off when the container is full. The handling of the vacuum cleaner can be compromised by a full container.
- ▶ Empty container (see „7 Emptying the container“ on page 26).

NOTE

If the vacuum cleaner is not switched off, the re-start protection remains effective. The vacuum cleaner is ready for operation only after the unit has been switched off and switched on again.

* je nach Ausstattungsvariante

- ▶ Remove the suction hose from the liquid before emptying.
- ▶ After switching off, a small quantity of water can flow back out of the hose, as a result of the high suction level and the favourable flow condition in the container.
- ▶ After wet vacuum cleaning insert dry filters for picking up dry dust.

NOTE

When changing frequently between dry and wet vacuum cleaning, use a second set of filters, preferably polyester folded filter cartridges.

6 Permanent filter cleaning

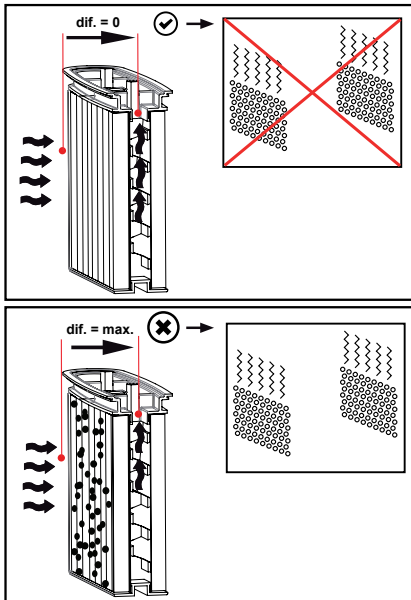
The vacuum cleaner is fitted with an electromagnetic filter cleaning system, which can be used to clean any attached dust from the filter cartridges.

The folded filter cartridges are cleaned alternately one after the other so that continuous work is guaranteed.



Continuous monitoring of the filter filling level through differential pressure measurement, for an absolutely precise on-demand filter cleaning during the operation.

Thereby constant high air flow cleaning guaranteed during the operation, even for critical types of dust.



7 Emptying the container

NOTE

Only permitted for dust with workplace exposure limits > 1 mg/m³.

- ▶ Switch off the vacuum cleaner, pull out the mains plug.
- ▶ Open the latches.
- ▶ Remove the cover and suction hose from the container.
- ▶ Empty the container by pouring out.

7.1 Dispose of the fleece filter bag

(see Quick Reference Guide).

- ▶ Switch off vacuum cleaner.
- ▶ Disconnect mains plug.
- ▶ Wear appropriate breathing mask.
- ▶ Remove suction hose.
- ▶ Close off intake socket with cap.
- ▶ Open side latches.
- ▶ Remove top section.
- ▶ Carefully pull the flange off the intake socket and close off the flange.
- ▶ Dispose of gathered material in accordance with legal requirements.

7.2 Dispose of the PE emptying and disposal bag

(see Quick Reference Guide).

- ▶ Set switch to position >AR<.
 - ↳ Folded filter cartridges are cleaned automatically.
 - ↳ Residual dust in the filters falls into the bag.
- ▶ Switch off vacuum cleaner.
- ▶ Disconnect mains plug.
- ▶ Wear appropriate breathing mask.
- ▶ Remove suction hose.
- ▶ Close off intake socket with cap.
- ▶ Open side latches.
- ▶ Carefully close the PE emptying and disposal bag with the enclosed sealing tape.
- ▶ Carefully pull the flange off the intake socket and close off the flange.
- ▶ Carefully remove the PE emptying and disposal bag from the container.
- ▶ Dispose of gathered material in accordance with legal requirements.

7.3 Insert fleece filter bag

NOTE

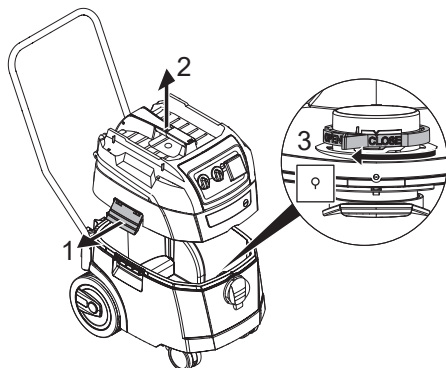
Only use fleece filter bags for dry vacuum cleaning.

- ▶ Slide the flange completely over the intake socket (see Quick Reference Guide).

NOTE

Operating the rotary slide

- ▶ Turn the red rotary slide inside to position CLOSE to the stop on the marker ▲ .



- ▶ Place top section on the container and close the side latches.

7.4 Insert PE emptying and disposal bag*

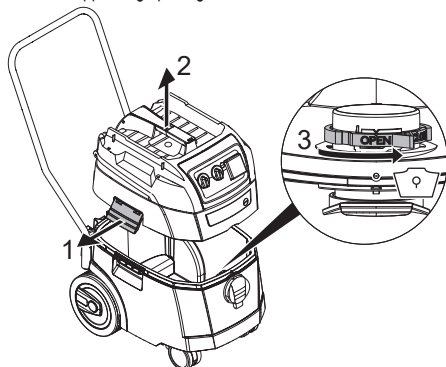
NOTE

Only vacuum cleaners with dust class M and H with special containers and rotary slide in the intake socket of types iPulse M, iPulse H and iPulse tH-asbestos are suitable for the use of PE emptying and disposal bags.

NOTE

Operating the rotary slide

- ▶ Turn the red rotary slide inside to position OPEN to the stop on the marker ▲ .
- ▶ Slide the flange completely over the intake socket.
- ▶ Place the upper bag opening over the container rim.



- ▶ Place top section on the container and close the side latches.

8 Changing the filter

8.1 Changing the folded filter cartridges

(see Quick Reference Guide ).

- ▶ Clean the filter cartridges before changing them.
- ▶ Turn the lock on the latch through 90° in a counter-clockwise direction with a coin or similar object and push the latch to the rear.
- ▶ Fold up the cover.
- ▶ Immediately isolate the folded filter cartridges that you have removed in a dust-tight plastic bag and dispose of properly in accordance with the requirements.
- ▶ Insert new folded filter cartridges.
- ▶ Lift the locking bracket up, fold down the cover and click in place with light pressure.

9 Changing the motor protection filter

(see Quick Reference Guide ).

NOTE

If motor protection filter is contaminated, this indicates defective filter cartridges.

- ▶ Replace folded filter cartridges.
- ▶ Replace motor protection filter or wash the motor protection filter under flowing water, dry and re-insert.

10 Transport

- ▶ Remove suction hose.
- ▶ Close off intake socket with cap.
- ▶ Securely fix the motor head to the container (close the side latches).
- ▶ Place the accessories in a suitable plastic bag and seal the plastic bag or place it in the tool storage compartment.
- ▶ Put the suction hose ends together so that no dirt particles leak out.
- ▶ Place the hose around the vacuum cleaner and clamp onto the handle (see Quick Reference Guide).

11 Maintenance

NOTE

Switch off the vacuum cleaner and pull out the mains plug before carrying out any maintenance work.

For maintenance by the user, the vacuum cleaner must be

- dismantled,
- cleaned and
- maintained,

as far as possible without creating any danger to the maintenance personnel or other.

Precautionary measures

Suitable precautionary measures include:

- Cleaning before dismantling
- Provision of local filtered positive ventilation where the vacuum cleaner is to be dismantled
- Cleaning of the maintenance area
- Suitable personal protection equipment

Precautionary measures with vacuum cleaners class H and M

The outside of the vacuum cleaner should be cleaned by dust extraction procedures and wiped down, or should be treated with a sealing agent before being removed from the hazardous area. All parts of the vacuum cleaner must be considered to be contaminated when they are removed from the hazardous area, and suitable handling must be used to prevent dust distribution.

Contaminated items


When carrying out maintenance or repair work, all contaminated items which have not been adequately cleaned, must be disposed of. Such items must be disposed of in impermeable bags in accordance with the applicable regulations concerning the disposal of such waste.

11.1 Testing the effectiveness of the vacuum cleaner

At least once a year, the manufacturer or an instructed person must perform a technical inspection including filters, air tightness of the vacuum cleaner, and control mechanisms.

In addition, the effectiveness of the vacuum cleaners with dust class H and H-asbestos must be checked at least once a year or more frequently. The test method, which can be used for demonstrating the effectiveness of the device, is defined in EN 60335-2-69 AA.22.201.2. If the test is not passed, it must be repeated with a new main filter.

There must be an adequate air exchange rate L in the room if the exhaust air returns to the room. Observe national regulations.

If the suction power of the vacuum cleaner is reduced and the cleaning of the filter cartridges is no longer sufficient (assuming that tank is emptied and fleece filter bag is replaced), it is necessary to replace the folded filter cartridges (see Quick Reference Guide  and „8.1 Changing the folded filter cartridges“ on page 27).

11.2 Cleaning

NOTE

Acids, acetone and solvents can damage parts of the vacuum cleaner.

- ▶ Clean container and accessories with water.
- ▶ Wipe the top section with a damp cloth.
- ▶ Allow the container and accessories to dry.

11.3 Repair

WARNING!

Improperly repaired vacuum cleaners pose a hazard for the user!

- ▶ Have repairs carried out by qualified personnel only, e.g. the customer service.

12 Troubleshooting and repair

NOTE

Malfunctions cannot always be traced back to defects in the vacuum cleaner.

Fault	Cause	Remedy
Suction power drops	Filter dirty	Clean
	Filter bag full	Change
	Container full	Empty
	Motor protection filter blocked	Clean
	Nozzle, tube or hose blocked	Clean
Vacuum cleaner does not start	Mains plug not in socket	Plug mains plug into socket
	No mains voltage	Check fuse
	Mains connection cable defective	Replace
	Cover not properly closed	Close
	Water sensor switched off	Empty container
The vacuum cleaner does not start when the tool is switched on in the >A< or >AR< mode	Electrical tool not plugged into socket on the vacuum cleaner	Plug mains plug into socket on the vacuum cleaner
	Solenoid valve of pneumatic on-off unit*contaminated	Rinse with alcohol
PE emptying and disposal bag is sucked against the filter	Incorrect position of rotary slide	Set rotary slide to position OPEN ▲ (see „7.4 Insert PE emptying and disposal bag**“ on page 27)
Vacuum cleaner with dust classes M or H : with inserted filter bag, dust is accumulating in the container	Incorrect position of rotary slide	Set rotary slide to position CLOSE ▲ (see „7.3 Insert fleece filter bag“ on page 26)

Do not try anything else, contact customer services.

13 Genuine accessories

NOTE

Only use original accessories.

Article designation	Properties/material	Order quantity (1 set)
Fleece filter bag FBV 25/35	for 25-litre- and 35-litre plastic container, BGIA class M approved	5/10 pieces
Folded filter cartridge FK 4300	Cellulose material, BGIA class M approved	2 pieces
Folded filter cartridge FKP 4300	Polyester material, BGIA class M approved	2 pieces
Folded filter cartridge FKP 4300 HEPA (H 14)	3 layer filter cartridge, BGIA class H approved	2 pieces
Folded filter cartridge FKPN 4300 Nano	Folded filter cartridge with nano coating	2 pieces
PE emptying and disposal bag	Only for ISP vacuum cleaners class M and H	5 pieces
PE emptying and disposal bag ASBESTOS	Only for ISP vacuum cleaners class H ASBESTOS	5 pieces

Additional accessories can be found in the special accessory list which can be obtained on request from the Starmix Service Team on the internet: www.starmix.de, E-Mail: info@starmix.de.

* je nach Ausstattungsvariante

14 Technical Data

Type: ISP		Model: iPulse L-1635	Model: iPulse M-1635	Model: iPulse H-1635	Model: iPulse H-1235 Asbest
Voltage	Volt	220-240 V~	220-240 V~	220-240 V~	220-240 V~
Frequency	Hertz	50/60 Hz	50/60 Hz	50/60 Hz	50/60 Hz
Rated power	Watt	1400	1400	1400	1000
Max. power	Watt	1600	1600	1600	1200
Air flow*	l/s	75	75	75	70
Negative pressure*	hPa/MG	280	280	280	265
Air flow**	l/s	45	45	45	40
Negative pressure**	hPa/SE	245	245	245	230
Noise level	dB(A)	69	69	69	69
Weight	kg	15,6 (16,7***)	15,6 (16,7***)	15,6 (16,7***)	15,6 (16,7***)
Dimensions (l x w x h)	cm	53 x 40 x 56 (92***)	53 x 40 x 56 (92***)	53 x 40 x 56 (92***)	53 x 40 x 56 (92***)

* at the fan

** at the hose

*** incl. push handle

Max. power on vacuum cleaners with plug socket: 2000 W

Mains connection cable on vacuum cleaners with plug socket: H05RR-F 3 x 1,5

Mains connection cable on ASBESTOS vacuum cleaners with plug socket: H07RR-F 3 x 1,5

15 Tests and approvals

Electro-technical tests must be carried out in accordance with the accident prevention regulations (BGV A3) and in accordance with DIN VDE 0701 Part 1 and Part 3. These tests are required in accordance with DIN VDE 0702 at regular intervals and after repair or modification.

The vacuum cleaners are successfully tested in accordance with IEC/EN 60335–2–69.

NOTE

Old equipment contains valuable materials which are designed for re-processing. The vacuum cleaners must **not be thrown away in the normal household waste**, but should be disposed of at a suitable proper collection system, e. g. via your communal disposal location.

16 Declaration of conformity

We hereby declare that the machine described below complies with the relevant basic safety and health requirements of the EC Directives, both in its basic design and construction as well as in the version put into circulation by us.

This declaration shall cease to be valid if the machine is modified without our prior approval.

Product: Vacuum cleaner for wet and dry operation

Type: ISP

The design of the appliance corresponds to the following pertinent regulations: EC Machinery Directive 2006/42/EU
EC Directive EMC 2014/30/EC
ROHS 2011/65/EU

EC Machinery Directive 2006/42/EU including amendments: DIN EN 60335-1 (VDE 0700-1):2012-10; EN 60335-1:2012
DIN EN 60335-1 Ber.1 (VDE 700-1 Ber.1):2014-04;
EN 60335-1:2012/AC:2014; EN 60335-1:2012/A11:2014
EN 60335-2-69:2012; DIN EN 62233 (VDE 0700-366 Ber.1):2009-04;
EN 62233 Ber.1:2008; DIN EN ISO 12100:2011-03;
EN ISO 12100:2010

EC Directive EMC 2014/30/EC: DIN EN 55014-1 (VDE 0875-14-1):2012-05;
EN 55014-1:2006 + A1:2009 + A2:2011
DIN EN 61000-3-2 (VDE 0838-2):2015-03; EN 61000-3-2:2014;
DIN EN 61000-3-3 (VDE 0838-3):2014-03; EN 61000-3-3:2013;
DIN EN 55014-2 (VDE 0875-14-2):2009;
EN 55014-2:1997 + A1:2001 + A2:2008
Category II requirements

The following institute has tested and certified the product:
VDE Prüf- und Zertifizierungsinstitut GmbH (EU-Kenn-Nr. 03666), Merianstr. 28,
63069 Offenbach

Authorized documentation representative: ELECTROSTAR GmbH, Stuttgarter Straße 36, 73262 Reichenbach/Fils, Germany







Carsten Gresser
Head of Quality Assurance

01.08.2017

Français

1 Explication des symboles et des signes utilisés

Symbole / Mention	Description
	Symbole d'avertissement. Il prévient d'un risque de blessure potentiel. Toutes les instructions accompagnées par ce symbole ont pour but de prévenir les blessures, voire la mort. Le symbole d'avertissement apparaît toujours avec les mentions DANGER, AVERTISSEMENT et PRUDENCE .
DANGER !	Signale un danger avec un risque élevé pouvant entraîner des blessures graves, voire la mort, s'il n'est pas évité.
AVERTISSEMENT !	Signale un danger avec un risque moyen pouvant entraîner des blessures graves, voire la mort, s'il n'est pas évité.
PRUDENCE !	Signale un danger avec un risque faible pouvant entraîner des blessures légères ou modérées s'il n'est pas évité.
REMARQUE	Signale les conseils ou des indications qui facilitent le travail et pourvoient à la sécurité de fonctionnement figurent ici.
	Signale une condition préalable indispensable avant d'entreprendre une manipulation.
	Signale les étapes successives que l'utilisateur doit suivre.
	Signale le résultat d'une manipulation.

2 Informations importantes concernant la sécurité

AVERTISSEMENT !

Risque d'étouffement ! Ne laissez pas les enfants jouer avec le matériel d'emballage, par exemple les sacs en plastique.

Ne pas grimper ou s'asseoir sur l'aspirateur.

Risque de chute en cas de travail dans des escaliers. Veillez à adopter des postures stables et sûres.

Ne pas poser le câble d'alimentation ni le flexible d'aspiration au-dessus de bords tranchants, ne pas les plier ni les coincer.

Toujours poser le câble d'alimentation et le flexible d'aspiration de manière à éviter des points de trébuchement.

Immédiatement mettre l'aspirateur hors marche si de la mousse ou du liquide s'échappent de l'appareil.

Veiller à ce que l'intérieur du couvercle soit toujours sec. Ne pas utiliser l'aspirateur y compris les accessoires dans les cas suivants :

- Le câble d'alimentation au secteur ou le câble de rallonge est défectueux ou présente des fentes
- Présence de dommages visibles sur l'aspirateur, par exemple des fentes sur le boîtier
- Si vous soupçonnez un défaut imperceptible, par exemple après une chute

DANGER !

Risque d'explosion et d'incendie ! Ne faites pas fonctionner l'aspirateur dans un lieu présentant un risque d'explosion.

Tenez l'aspirateur à l'écart de gaz et de substances inflammables.

⚠ DANGER !

Risque d'explosion et d'incendie ! Ne pas utiliser l'aspirateur pour aspirer les choses suivantes :

- Solvants inflammables ou explosifs
- Matériaux trempés dans des solvants
- Poussières potentiellement explosives
- Liquides tels que de l'essence, de l'huile, de l'alcool, des diluants
- matériaux à température supérieure à 60 °C

⚠ AVERTISSEMENT !

Des appareils réparés de manière incompétente présentent des dangers pour l'utilisateur. Ne faire exécuter des travaux de réparation que par du personnel spécialisé, tel que par exemple le service après-vente. N'utiliser que des pièces de rechange d'origine.

⚠ AVERTISSEMENT !

Utiliser la prise figurant sur l'aspirateur uniquement aux fins déterminées dans les instructions de service.

Le fabricant décline toute responsabilité pour d'éventuels dégâts résultant de changement d'affectation, de maniement incorrect ou de réparation incompétente.

Ne jamais utiliser des rallonges endommagées.

Si le câble d'alimentation de l'aspirateur est endommagé, il doit être remplacé par un câble d'alimentation particulier disponible chez le fabricant ou son service après-ventes.

Dans le cas de brosses électriques, garantir que les brosses rotatives n'entrent pas en contact avec le câble d'alimentation.

La tension sur la plaque signalétique doit concorder avec la tension du réseau.

Mettre l'aspirateur hors marche et débrancher la fiche secteur après chaque utilisation et avant chaque maintenance.

Toujours tirer sur la fiche secteur et jamais sur le câble d'alimentation.

Ne jamais brancher ni débrancher la fiche secteur avec des mains humides.

L'alimentation en courant doit être protégée au moyen d'un fusible à intensité de courant appropriée.

Ne jamais ouvrir l'aspirateur à l'air libre en cas de pluie ou d'orage.

L'aspirateur doit être entreposé sec et protégé contre le gel en intérieur.

⚠ AVERTISSEMENT !

Les aspirateurs de catégorie **L** sont appropriés pour aspirer des poussières sèches, incombustibles et dangereuses pour la santé présentant des valeurs limites pour poste de travail $> 1 \text{ mg/m}^3$.

Les aspirateurs de la catégorie **M** sont appropriés pour l'aspiration de poussières sèches, non combustibles, de liquides, poussières de bois non combustibles et de poussières dangereuses avec des valeurs limites $\geq 0,1 \text{ mg/m}^3$.

Les aspirateurs de la catégorie **H** sont appropriés pour l'aspiration de poussières sèches, non combustibles, de particules cancérigènes et pathogènes, ainsi que de liquides, de poussières de bois non combustibles et de poussières dangereuses avec des valeurs limites $< 0,1 \text{ mg/m}^3$.

⚠ AVERTISSEMENT !

Cet appareil ne doit pas être utilisé par des personnes (y compris des enfants) avec des capacités physiques, sensorielles ou mentales déficientes ou un manque d'expérience ou de connaissances.

Les enfants doivent être surveillés afin de s'assurer qu'ils ne jouent pas avec l'appareil.

Ne jamais diriger la buse, le flexible ou le tube sur des personnes ou des animaux.

⚠ AVERTISSEMENT !

N'utilisez que les brosses fournies avec l'aspirateur ou celles spécifiées dans les instructions d'utilisation.

L'utilisation d'autres brosses peut compromettre la sécurité.

Lors de l'utilisation dans des entreprises de transformation des aliments : Nettoyez immédiatement l'aspirateur après utilisation et désinfectez-le pour éviter toute contamination microbienne.

Ne pas utiliser de jets de vapeur ni de nettoyeur haute pression pour le nettoyage.

Utilisez l'aspirateur uniquement sous surveillance.

Déconnectez l'aspirateur de l'alimentation du secteur en cas d'interruption assez longue du travail.

Ne pas nettoyer les cassettes filtrantes avec de l'air comprimé.

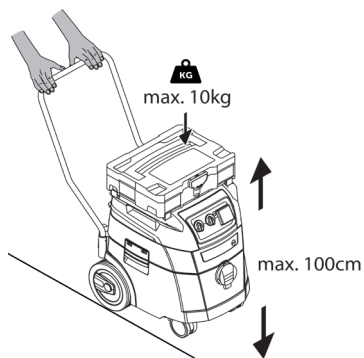
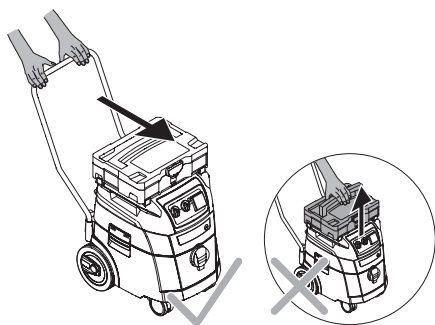
⚠ AVERTISSEMENT !

Ne pas soulever l'aspirateur par la boîte à outils installée.

Le poids maximal de chargement de la boîte à outils est de 10 kg.

Ne pas empiler les boîtes à outils à plus de 1,00 m (hauteur totale avec l'aspirateur).

Avant d'ouvrir le couvercle, retirez la boîte à outils.



Lisez le mode d'emploi attentivement avant de commencer à utiliser l'aspirateur. Le mode d'emploi fournit des instructions importantes pour la sécurité, la mise en service, l'utilisation, l'entretien et la maintenance. Conservez le mode d'emploi dans un endroit sûr et remettez-le au nouveau propriétaire en cas de revente de l'appareil.

Le fabricant se réserve le droit de modifier la construction et l'équipement.

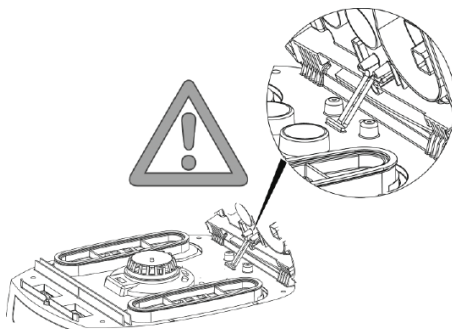
Il est interdit d'effectuer d'autres travaux que ceux décrits dans ces instructions de service.

Cet appareil est prévu pour un usage commercial, par exemple pour une utilisation dans des hôtels, écoles, hôpitaux, usines, magasins, bureaux ou locations.







Lors du déballage, vérifiez l'intégralité et l'absence d'avaries de transport.

Les utilisateurs doivent, avant l'utilisation, obtenir les informations,

les instructions et les formations concernant l'utilisation de l'aspirateur et des substances pour lesquelles il doit être utilisé, y compris le procédé fiable pour l'élimination du matériel aspiré.



3 Éléments de l'affichage et de commande

Position des commutateurs		Fonction	Description
0		L'aspirateur est éteint.	- La prise d'alimentation est sous tension
A		L'aspirateur est éteint.	- La prise d'alimentation est sous tension - Utilisation avec un outil électrique, la fonction de nettoyage du filtre est désactivée - Lorsque l'outil est allumé, l'aspirateur se met automatiquement en marche. Une fois l'outil électrique arrêté, l'aspirateur fonctionne encore pendant environ 10 secondes afin d'éviter toute accumulation de résidus dans le tuyau
AR		Mode veille	- La prise d'alimentation est sous tension - Nettoyage du filtre au démarrage et fonction de nettoyage automatique du filtre après détection de pression différentielle - Lorsque l'outil est allumé, l'aspirateur se met automatiquement en marche. Une fois l'outil électrique arrêté, l'aspirateur fonctionne encore pendant environ 10 secondes afin d'éviter toute accumulation de résidus dans le tuyau
IR		L'aspirateur démarre immédiatement	- La prise d'alimentation est sous tension - La fonction de nettoyage automatique du filtre commence après la détection de la pression différentielle
		Fonction de nettoyage automatique du filtre	- Pendant que l'aspirateur fonctionne, les cassettes filtrantes pliées sont nettoyées alternativement lorsqu'une certaine valeur de pression négative est atteinte, à laquelle il y a toujours une quantité suffisante d'air.
		Indicateur du niveau de remplissage*	- L'indicateur du niveau de remplissage s'allume lorsque le réservoir est plein et/ou le tuyau d'aspiration est bloqué. Sur les aspirateurs de classe de poussière M et H, un signal sonore est également émis
		Contrôle de vitesse**	- Ajuster en continu la puissance d'aspiration à l'aide de la commande de vitesse
		Réglage du diamètre du tuyau d'aspiration*	- Sur les aspirateurs M/H/H-amiante pour la surveillance du débit volumique, lorsque la vitesse minimale de l'air descend en dessous de 20 m/s

* en fonction des caractéristiques de l'équipement

4 Mise en service

4.1 Avant chaque utilisation

S'assurer que les conditions suivantes sont remplies :

- △ L'aspirateur, le câble d'alimentation, le tuyau d'aspiration et les accessoires ne sont pas endommagés.
- △ Tous les filtres ont été insérés et ne sont pas endommagés.

4.2 Mise en marche/arrêt

La prise de courant de l'aspirateur reste toujours sous tension, quelle que soit la position du commutateur principal.

⚠ AVERTISSEMENT !

Danger de blessure en cas de démarrage automatique d'un outil électrique !

- ▶ Éteindre l'outil électrique ou pneumatique avant de le brancher sur l'aspirateur.

REMARQUE

Lorsque le commutateur est positionné sur >0<, la prise sur l'aspirateur peut être utilisée comme rallonge.

⚠ **Puissance raccordée** : Aspirateur + outil raccordé, (au maximum 2000 W) max. 16 A.

4.2.2 Mise en marche de l'aspirateur

Pour les fonctions, (voir « 3 Éléments de l'affichage et de commande » à la page 35).

- ▶ Insérer la fiche dans la prise électrique.
 - ▶ Placer le commutateur sur la position >IR<.
 - ↳ L'aspirateur démarre immédiatement.
- ou :
- ▶ Placer le commutateur sur la position >A< ou >AR<.
 - ↳ L'aspirateur est en mode veille pour les outils électriques.

4.2.3 Réglage de la vitesse du moteur*

- ▶ Ajustez la vitesse du moteur avec le sélecteur.

4.2.4 Réglage du diamètre du tuyau d'aspiration*

- ▶ Régler le diamètre du tuyau d'aspiration avec le sélecteur.

⚠ PRUDENCE !

Sélecteur pour un signal de débit du volume d'air minimum (sonnerie et lumière) sur les aspirateurs avec les classes de poussière « M » et « H »

Dans les modes >AR< et >IR<, le réglage suivant est réalisé en fonction du diamètre du tuyau :

Sélecteur pour le diamètre interne du tuyau d'aspiration	Volume du débit d'air
∅ 35 mm	70 l/s
∅ 27 mm	41 l/s
∅ 21 mm	25 l/s

La vitesse peut être réglée individuellement après avoir réglé le diamètre du tuyau.

4.2.5 Éteindre l'aspirateur

- ▶ Placer le commutateur sur la position >0<.
 - ↳ L'aspirateur est éteint.
- ▶ Après avoir éteint l'appareil, débrancher la fiche d'alimentation.
- ▶ Enroulez le câble d'alimentation au secteur.
- ▶ Rangez le câble d'alimentation au secteur sur le crochet de câble.
- ▶ Rangez le tuyau d'aspiration en l'insérant dans le support* pour accessoires sur la paroi arrière du bac.
- ▶ Placez ensemble les extrémités du tuyau d'aspiration de manière à ce qu'aucune particule de saleté ne s'échappe.
- ▶ Retirez l'outil électrique.

5 Modes de service

- ▶ Si le tube-poignée est utilisé, la puissance d'aspiration peut être adaptée avec la valve d'air secondaire.

5.1 Aspiration de solides

- ▶ Aspirer uniquement avec un filtre, un aspirateur et des accessoires secs afin d'éviter que les poussières restent collées et ne s'incrustent.

Lors de l'aspiration de suie, de ciment, de plâtre ou de poussières similaires : insérez un sac d'élimination de PE dans le bac à ordures. Toujours utiliser des sacs d'élimination de PE en combinaison avec les cassettes filtrantes pliées.

REMARQUE

Les aspirateurs des catégories M, H et H Amiante doivent de préférence être utilisés comme aspirateurs poussières.

5.2 Aspirations de liquides

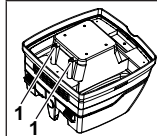
⚠ AVERTISSEMENT !

Risque de décharge électrique!

- ▶ Immédiatement mettre l'aspirateur hors marche si de la mousse ou du liquide s'échappent de l'appareil.
- ▶ Vider la cuve et le cas échéant, la cassette filtrante.

* en fonction des caractéristiques de l'équipement

REMARQUE



Nettoyer régulièrement les capteurs de niveau d'eau (1) et les examiner pour constater d'éventuels signes d'endommagement.

- ▶ Aspirer sans cas filtre non tissé. Les cassettes filtrantes à ailettes ne sont pas appropriées pour aspirer des matières humides. Le capteur intégré arrête le moteur lorsque le récipient est rempli. L'utilisation de l'aspirateur peut être entravée par un récipient plein.
- ▶ Vider le bac (voir « 7 Vidage du bac » à la page 37).

REMARQUE

Si l'aspirateur n'est pas mis hors marche, la protection contre la remise en marche continue à rester efficace. L'aspirateur est de nouveau prêt au fonctionnement après la mise hors marche et la remise en marche.

- ▶ Avant la vidange, tout d'abord sortir le flexible d'aspiration du liquide.
- ▶ Suite à une performance élevée d'aspiration et à une forme aérodynamique de la cuve, un peu d'eau peut ressortir du flexible après la mise hors marche.
- ▶ Pour une aspiration de solides par la suite, utiliser des filtres secs.

REMARQUE

En cas d'alternances fréquentes entre l'aspiration de solides et de liquides, nous recommandons l'utilisation d'un deuxième élément filtrant, de préférence des cassettes filtrantes pliées en polyester.

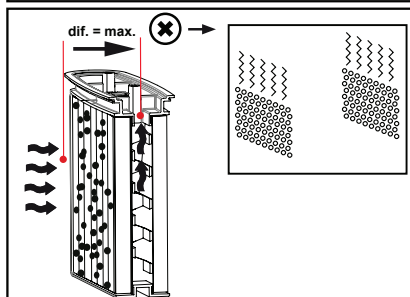
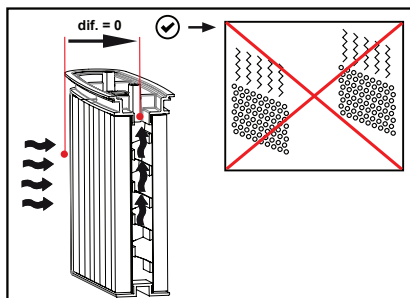
6 Nettoyage des filtres permanents

L'aspirateur est équipé d'un système de nettoyage du filtre électromagnétique qui peut être utilisé pour nettoyer toute la poussière accrochée aux cassettes filtrantes.

Les cassettes filtrantes pliées sont nettoyées alternativement l'une après l'autre, de manière à pouvoir travailler en continu.



Surveillance permanente du niveau de remplissage des filtres par mesure de la différence de pression, pour un nettoyage du filtre parfaitement en fonction des besoins durant le fonctionnement. Cela assure un flux d'air constamment élevé durant le fonctionnement, également lors des types d'aspiration critiques.



7 Vidage du bac

REMARQUE

Uniquement admissible pour des poussières avec des valeurs limites $> 1 \text{ mg/m}^3$.

Mettre l'aspirateur hors marche, débrancher la fiche secteur.

- ▶ Ouvrir les fermetures.
- ▶ Retirer le couvercle et le flexible d'aspiration de la cuve.
- ▶ Renverser la cuve pour la vider.

7.1 Mettez au rebut le sac filtrant en feutre

(voir le Guide de référence rapide).

- ▶ Éteignez l'aspirateur.
- ▶ Débranchez la fiche d'alimentation au secteur.
- ▶ Portez des masques filtrants appropriés.
- ▶ Retirez le tuyau d'aspiration.
- ▶ Fermez la prise d'admission avec le capuchon.
- ▶ Ouvrez les loquets latéraux.
- ▶ Ôtez la section supérieure.
- ▶ Enlevez doucement la bride de la prise d'entrée et fermez la bride.
- ▶ Jetez les matériaux accumulés conformément aux dispositions légales.

7.2 Éliminez le sac de vidage et d'élimination de PE


(voir le Guide de référence rapide).

- ▶ Placez le commutateur sur la position >AR<.
 - ↳ Les cassettes filtrantes pliées sont nettoyées automatiquement.
 - ↳ La poussière résiduelle dans les filtres tombe dans le sac.
- ▶ Éteignez l'aspirateur.
- ▶ Débranchez la fiche d'alimentation au secteur.
- ▶ Portez des masques filtrants appropriés.
- ▶ Retirez le tuyau d'aspiration.
- ▶ Fermez la prise d'admission avec le capuchon.
- ▶ Ouvrez les loquets latéraux.
- ▶ Ôtez la section supérieure.
- ▶ Fermez prudemment le sac de vidage et d'élimination PE avec la bande de protection fournie en annexe.
- ▶ Retirer prudemment la bride de la tubulure d'aspiration et la fermer.
- ▶ Sortir prudemment le sac de vidage et d'élimination PE de la cuve
- ▶ Eliminer les matières aspirées de manière conforme aux stipulations légales.

7.3 Insérez le sac filtrant en feutre

REMARQUE

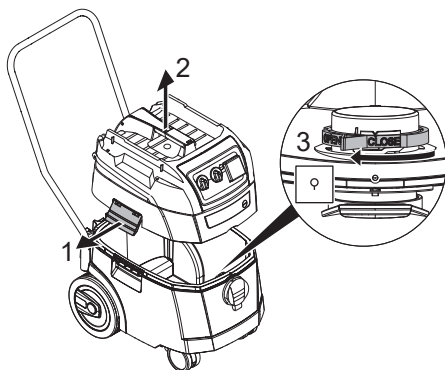
N'utilisez que des sacs filtrants en feutre pour l'aspiration de poussière.

- ▶ Faites glisser complètement la bride sur la prise d'admission (voir le Guide de référence rapide .

REMARQUE

Utilisation de la glissière rotative

- ▶ Tournez la glissière rotative rouge à l'intérieur pour positionner CLOSE sur la butée du repère ▲.



- ▶ Placez la section supérieure sur le bac.
- ▶ Fermez les loquets latéraux.

7.4 Insérer le sac de vidage et d'élimination PE*

REMARQUE

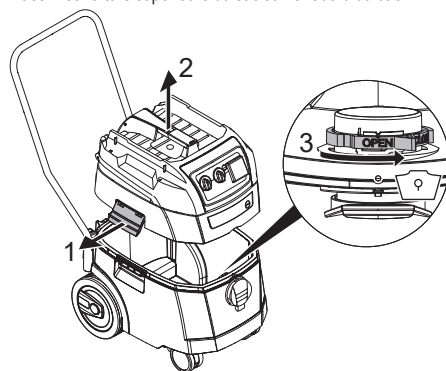
Seuls les aspirateurs de classe de poussière M et H avec des bacs spéciaux et une glissière rotative dans la prise d'admission de type iPulse M, iPulse H et iPulse tH-amiante conviennent à l'utilisation de sacs de vidage et d'élimination de PE.

REMARQUE

Utilisation de la glissière rotative

- ▶ Tournez la glissière rotative rouge à l'intérieur pour positionner OPEN sur la butée du repère ▲.

- ▶ Faites glisser complètement la bride sur la prise d'admission.
- ▶ Placez l'ouverture supérieure du sac sur le rebord du bac.



- ▶ Placez la section supérieure sur le bac.
- ▶ Fermez les loquets latéraux.

8 Changement du filtre

8.1 Changement des cassettes filtrantes pliées

(voir le Guide de référence rapide .

- ▶ Nettoyer les cassettes filtrantes avant de les changer.
- ▶ Tournez le verrou sur le loquet de 90° dans le sens horaire avec une pièce de monnaie ou un objet similaire et poussez le loquet vers l'arrière.
- ▶ Relever le capot
- ▶ Après avoir retiré les cassettes filtrantes pliées, immédiatement les renfermer dans un sac plastique étanche aux poussières et les éliminer conformément aux stipulations.
- ▶ Mettre en place de nouvelles cassettes filtrantes pliées.
- ▶ Relever l'étrier de verrouillage, rabattre le capot et le bloquer en appuyant légèrement dessus.

9 Changement du filtre de protection du moteur

(voir le Guide de référence rapide .

* en fonction des caractéristiques de l'équipement

REMARQUE

Un filtre de protection du moteur encrassé signale que les cassettes à filtre sont défectueuses.

- ▶ Remplacer les cassettes filtrantes pliées.
- ▶ Remplacer le filtre de protection de moteur resp. nettoyer le filtre de protection de moteur sous l'eau courante, le sécher et le remettre en place.

10 Transport

- ▶ Retirez le tuyau d'aspiration.
- ▶ Fermez la prise d'admission avec le capuchon.
- ▶ Placez la section supérieure sur le bac.
- ▶ Fermez les loquets latéraux.
- ▶ Placer les accessoires dans des sacs plastiques appropriés et fermer les sacs plastiques resp. les placer dans le porte-accessoires.
- ▶ Rassembler la fin du flexible d'aspiration et le début du flexible d'aspiration.
- ▶ Poser le flexible autour de l'aspirateur et le coincer sur la poignée (voir les Guide de référence rapide).

11 Entretien

REMARQUE

Toujours mettre l'aspirateur hors marche et débrancher la fiche secteur avant d'effectuer des travaux de maintenance.

Pour des travaux de maintenance effectués par l'utilisateur, l'aspirateur doit être

- désassemblé,
- nettoyé et
- entretenu,

dans la mesure du possible, sans pour autant présenter des risques pour le personnel de maintenance et d'autres personnes.

Mesures de précaution

Des mesures de précaution appropriées comprennent

- le nettoyage avant le démontage,
- des mesures préventives pour une ventilation forcée filtrée locale là où l'aspirateur est démonté,
- le nettoyage de la zone de maintenance et
- un équipement de protection individuelle approprié.

Mesures de précautions pour aspirateurs des catégories H et M

La partie extérieure de l'aspirateur doit être nettoyée en aspirant les poussières et en l'essuyant avec un chiffon ou bien elle doit être traitée avec du mastic, avant de les sortir de la zone dangereuse. Toutes les pièces des aspirateurs doivent être considérées comme encrassées lorsqu'elles sont sorties de la zone dangereuse et

des actions appropriées doivent être réalisées pour éviter une répartition des poussières.

Objets encrassés


Lors de l'exécution de travaux de maintenance ou de réparation, tous les objets encrassés n'ayant pas pu être suffisamment nettoyés, doivent être éliminés. Pour éliminer de tels objets, ils doivent être placés dans des sacs imperméables, en accord avec les stipulations en vigueur pour l'élimination de tels déchets.

11.1 Tester l'efficacité de l'aspirateur

Au moins une fois par an, le fabricant ou une personne formée doit effectuer un examen technique comprenant les filtres, l'étanchéité à l'air de l'aspirateur, et les mécanismes de commande.

En outre, l'efficacité des aspirateurs de classe de poussière H et H-amiante doit être contrôlée au moins une fois par an ou plus fréquemment. La méthode d'essai qui peut être utilisée pour démontrer l'efficacité de l'appareil est définie dans EN 60335-2-69 AA.22.201.2. Si le test n'est pas positif, il doit être répété avec un nouveau filtre principal.

Le taux de renouvellement d'air L dans la pièce doit être suffisant si l'évacuation de l'air retourne dans la pièce. Pour d'autres remarques, se référer aux stipulations nationales respectives.

Si la puissance d'aspiration de l'aspirateur diminue et qu'elle n'augmente plus, même après avoir nettoyé les cassettes filtrantes pliées (à condition que la cuve soit vidée et que le sac filtrant en feutre ait été remplacé), il est nécessaire de remplacer les cassettes filtrantes pliées (voir le Guide de référence rapide ) et (« 8.1 Changement des cassettes filtrantes pliées » à la page 38).

11.2 Nettoyage

REMARQUE

Des acides, de l'acétone et des solvants peuvent endommager certaines pièces de l'aspirateur.

- ▶ Nettoyez le bac et les accessoires avec de l'eau.
- ▶ Essuyez la section supérieure à l'aide d'un chiffon humide.
- ▶ Laissez sécher le bac et les accessoires.

11.3 Réparation

⚠ AVERTISSEMENT !

- ▶ Des aspirateurs réparés de manière incompétente présentent des dangers pour l'utilisateur.
- ▶ Ne faire exécuter des travaux de réparation que par du personnel spécialisé, tel que par exemple le service après-vente. N'utiliser que des pièces de rechange d'origine.

* en fonction des caractéristiques de l'équipement

12 Recherche de panne et dépannage

REMARQUE		
Des dysfonctionnements ne peuvent pas toujours être dus à des défauts de l'aspirateur.		
Défaut	Cause	Correction
Baisse de la puissance d'aspiration	Filtre sale	Nettoyer
	Sac filtrant plein	Changer
	Bac plein	Vider
	Filtre de protection du moteur colmaté	Nettoyer
	Buse, tube ou tuyau colmaté	Nettoyer
L'aspirateur ne démarre pas	La fiche d'alimentation n'est pas branchée sur le secteur	Brancher la fiche d'alimentation sur une prise du secteur
	Pas de tension d'alimentation secteur	Vérifier le fusible
	Câble de connexion au secteur défectueux	Remplacer
	Le couvercle n'est pas correctement fermé	Fermer
	Capteur d'eau éteint	Bac vide
	L'aspirateur est en mode veille >A< ou >AR<	Placer le commutateur sur >IR< (voir « 3 Éléments de l'affichage et de commande » à la page 35)
L'aspirateur ne démarre pas lorsque l'outil est mis en marche en mode >A< ou >AR<	L'outil électrique n'est pas branché dans la prise d'alimentation de l'aspirateur	Brancher la fiche d'alimentation dans la prise de l'aspirateur
	La valve solénoïde de l'unité* marche-arrêt pneumatique est contaminée	Rincer avec de l'alcool
Le sac de vidage et d'élimination de PE est aspiré contre le filtre	Position incorrecte de la glissière rotative	Régler la glissière rotative sur la position OPEN ▲ (voir « 7.4 Insérer le sac de vidage et d'élimination PE* » à la page 38)
Aspirateur de classe de poussière M ou H : avec un sac filtrant inséré, de la poussière s'accumule dans le bac	Position incorrecte de la glissière rotative	Régler la glissière rotative sur la position CLOSE ▲ (voir « 7.3 Insérez le sac filtrant en feutre » à la page 38)

Ne pas essayer autre chose, contactez le service clientèle.

13 Accessoires authentiques

REMARQUE		
Utilisez uniquement des accessoires d'origine.		
Désignation de l'article	Propriétés/matériaux	Quantité de commande (1 ensemble)
Sac filtrant en feutre FBV 25/35	pour les bacs en plastique de 25 l et 35 l, classe BGIA M approuvé	5/10 pièces
Cassette filtrante FK 4300	Cellulose, homologué BGIA catégorie M	2 pièces
Cassette filtrante FKP 4300	Polyester, homologué BGIA catégorie M	2 pièces
Cassette filtrante FKP 4300 HEPA (H 14)	Cassette filtrante à 3 couches, homologué BGIA catégorie H	2 pièces
Cassette filtrante FKPN 4300 Nano	Cassette filtrante avec revêtement nano	2 pièces
Sac de vidage et d'élimination PE	Uniquement pour aspirateurs ISP des catégories M et H	5 pièces
Sac de vidage et d'élimination PE AMIANTE	Uniquement pour aspirateurs ISP de la catégorie H AMIANTE	5 pièces

Vous trouverez des accessoires supplémentaires dans la liste des accessoires spéciaux qui peut être obtenue sur demande auprès de l'équipe d'assistance Starmix sur Internet : www.starmix.de, courriel : info@starmix.de.

14 Données techniques

Type: ISP		Modèle: iPulse L-1635	Modèle: iPulse M-1635	Modèle: iPulse H-1635	Modèle: iPulse H-1235 Asbest
Tension	Volt	220-240 V~	220-240 V~	220-240 V~	220-240 V~
Fréquence	Hertz	50/60 Hz	50/60 Hz	50/60 Hz	50/60 Hz
Puissance nominale	Watt	1400	1400	1400	1000
Puissance maxi	Watt	1600	1600	1600	1200
Flux d'air*	l/s	75	75	75	70
Dépression*	hPa/MG	280	280	280	265
Flux d'air**	l/s	45	45	45	40
Dépression**	hPa/SE	245	245	245	230
Pression acoustique	dB(A)	69	69	69	69
Poids	kg	15,6 (16,7***)	15,6 (16,7***)	15,6 (16,7***)	15,6 (16,7***)
Dimensions l x l x h	cm	53 x 40 x 56 (92***)	53 x 40 x 56 (92***)	53 x 40 x 56 (92***)	53 x 40 x 56 (92***)

* Au ventilateur

** au tuyau

*** poignée de poussée comprise

Puissance maximale sur les aspirateurs avec prise d'alimentation : 2 000 W

Câble de connexion secteur sur les aspirateurs avec prise d'alimentation : H05RR-F 3 x 1,5

Câble de connexion secteur sur les aspirateurs AMIANTE avec prise d'alimentation : H07RR-F 3 x 1,5

15 Tests et approbations

Des contrôles électrotechniques doivent être exécutés conformément aux prescriptions de prévention des accidents (BGV A3) et à la norme DIN VDE 0701 partie 1 et partie 3. Ces contrôles sont nécessaires, conformément à la norme DIN VDE 0702, à intervalles réguliers et après une remise en état ou des modifications.

Les aspirateurs ont été soumis avec succès au contrôle conformément à IEC/EN 60335-2-69.

REMARQUE

Les appareils usés contiennent des matériaux précieux appropriés pour le recyclage. **Ne pas jeter les aspirateurs aux ordures ménagères habituelles**, plutôt les éliminer de manière compétent par le biais de systèmes de collecte appropriés, par exemple par le poste de récupération communal.

16 Déclaration de conformité

Nous déclarons par la présente que la machine décrite ci-dessous est conforme aux exigences de sécurité et de santé de base applicables des directives CE, aussi bien dans la conception et la construction de base ainsi que dans la version mise en circulation par nos soins. Cette déclaration cesse d'être valable si la machine est modifiée sans notre autorisation préalable.

Produit :	Aspirateur pour aspiration de liquides et de poussières
Type :	ISP
La conception de l'appareil correspond aux réglementations applicables suivantes :	Directive relative aux machines UE 2006/42/UE Directive UE EMC 2014/30/UE La directive ROHS 2011/65/UE
Directive relative aux machines UE 2006/42/UE y compris ses amendements :	DIN EN 60335-1 (VDE 0700-1):2012-10; EN 60335-1:2012 DIN EN 60335-1 Ber.1 (VDE 700-1 Ber.1):2014-04; EN 60335-1:2012/AC:2014; EN 60335-1:2012/A11:2014 EN 60335-2-69:2012; DIN EN 62233 (VDE 0700-366 Ber.1):2009-04; EN 62233 Ber.1:2008; DIN EN ISO 12100:2011-03; EN ISO 12100:2010
Directive UE EMC 2014/30/UE :	DIN EN 55014-1 (VDE 0875-14-1):2012-05; EN 55014-1:2006 + A1:2009 + A2:2011 DIN EN 61000-3-2 (VDE 0838-2):2015-03; EN 61000-3-2:2014; DIN EN 61000-3-3 (VDE 0838-3):2014-03; EN 61000-3-3:2013; DIN EN 55014-2 (VDE 0875-14-2):2009; EN 55014-2:1997 + A1:2001 + A2:2008 Exigences de catégorie II

L'institut suivant a testé et certifié le produit :
VDE Prüf- und Zertifizierungsinstitut GmbH (EU-Kenn-Nr. 03666), Merianstr. 28,
63069 Offenbach.

Représentant de la documentation autorisée : ELECTROSTAR GmbH, Stuttgarter Straße 36, 73262 Reichenbach/Fils, Allemagne







Carsten Gresser
Responsable de l'assurance qualité

01.08.2017

Español

1 Explicación de los símbolos y signos utilizados

Símbolo / Palabra de advertencia	Descripción
	Este es un símbolo de advertencia. Advierte de un potencial peligro de lesión. Seguir todas las instrucciones que vayan acompañadas de este símbolo, a fin de evitar cualquier potencial riesgo de lesiones, incluso mortales. El símbolo de advertencia siempre aparece en relación con las palabras de advertencia PELIGRO , ADVERTENCIA y PRECAUCIÓN .
¡PELIGRO!	Identifica un potencial peligro con alto grado de riesgo que puede causar lesiones graves, incluso mortales, en caso de no evitarse.
¡ADVERTENCIA!	Identifica un potencial peligro con grado medio de riesgo que puede causar lesiones graves, incluso mortales, en caso de no evitarse.
¡PRECAUCIÓN!	Identifica un potencial peligro con grado bajo de riesgo que puede causar lesiones leves a moderadas, en caso de no evitarse.
NOTA	Identifica los consejos e indicaciones, que aligeran el trabajo y procuran un funcionamiento seguro.
	Identifica un requisito que debe cumplirse antes de poder llevar a cabo una acción.
	Identifica los pasos que el usuario debe realizar sucesivamente.
	Identifica el resultado de una acción.

2 Información importante de seguridad

¡ADVERTENCIA!

¡Peligro de asfixia! No permita que los niños jueguen con el material de embalaje, como por ejemplo, bolsas de plástico. No suba o se sienta sobre el aspirador.

Riesgo de caída al trabajar en escaleras. Preste atención a estar de pie con seguridad.

Evite tirar del cable de conexión y la manguera de aspiración sobre bordes afilados, así como doblarlos o que queden atrapados.

Disponga el cable de conexión y la manguera de aspiración de tal forma que nadie pueda tropezar con los mismos.

Si empieza a salir espuma o líquido del aspirador, desconéctelo de inmediato.

Mantenga siempre seca la parte interior de la tapa.

No utilice el aspirador ni sus accesorios en los casos siguientes:

- El cable de conexión a la red o el cable de extensión están defectuosos o muestran grietas
- Hay daños visibles en el aspirador como, por ejemplo, grietas en la carcasa
- Si sospecha un defecto invisible, por ejemplo después de una caída

¡PELIGRO!

¡Riesgo de explosión y de incendio! No ponga en funcionamiento el aspirador en entornos potencialmente explosivos. Mantenga el aspirador alejado de gases y sustancias inflamables.

⚠ ¡PELIGRO!

¡Riesgo de explosión y de incendio! No utilice el aspirador para aspirar lo siguiente:

- disolventes inflamables o explosivos
- materiales empapados en disolventes
- polvos potencialmente explosivos
- líquidos tales como gasolina, aceite, alcohol, diluyentes
- materiales a una temperatura superior a los 60 °C

⚠ ¡ADVERTENCIA!

Si las reparaciones se realizan de forma no profesional, los aparatos pueden suponer un peligro para el usuario. Encargue las reparaciones exclusivamente a profesionales, p. ej. servicio de atención al cliente. Utilice solo piezas de repuesto originales.

⚠ ¡ADVERTENCIA!

Utilice la caja de enchufe disponible en el aspirador exclusivamente para los fines establecidos en el manual de instrucciones.

En caso de uso no conforme a la finalidad, manejo inadecuado o reparaciones no realizadas de manera profesional, el fabricante declina toda responsabilidad por posibles daños.

No utilice cables de prolongación dañados.

Si el cable de conexión del aspirador sufre daños, será preciso sustituirlo por un cable de conexión especial suministrable por el fabricante o por su servicio de atención al cliente.

En el caso de los cepillos eléctricos, no permita que los cepillos giratorios entren en contacto con el cable de conexión a la red.

La tensión indicada en la placa de características debe coincidir con la tensión de red.

Desconecte el aspirador y extraiga el conector de red tras cada uso y antes de iniciar el mantenimiento del aspirador.

Tire solo del conector de red, nunca del cable de conexión.

No introduzca ni extraiga nunca el conector de red con las manos húmedas.

El suministro de corriente debe asegurarse mediante un fusible con la intensidad de corriente adecuada.

No abra nunca el aspirador en espacios abiertos si está lloviendo o hay una tormenta.

Secar el aspirador y guardar protegido contra heladas en interiores.

⚠ ¡ADVERTENCIA!

Las aspiradoras de la clase de aspiración **L** se ajustan para aspirar o absorber polvo seco no inflamable peligroso para la salud con valores límite en el lugar de trabajo $> 1 \text{ mg/m}^3$.

Los aspiradores de la clase **M** son adecuados para aspirar o absorber polvo seco no inflamable, líquidos no inflamables, polvo de madera y polvo peligroso con valor límite en el puesto de trabajo $\geq 0,1 \text{ mg/m}^3$.

Los aspiradores de la clase **H** son adecuados para aspirar o absorber polvo seco no inflamable, partículas patógenas o cancerígenas, así como líquidos no inflamables, polvo de madera y polvo peligroso para la salud con valor límite en el puesto de trabajo $< 0,1 \text{ mg/m}^3$.

⚠ ¡ADVERTENCIA!

Esta máquina no debe ser utilizada por personas (incluidos niños) con sus capacidades físicas, sensoriales o mentales reducidas así como con falta de experiencia y conocimiento.

Hay que vigilar a los niños para asegurarse de que no jueguen con el aparato.

No dirija la tobera, la manguera o el tubo hacia personas o animales.

⚠ ¡ADVERTENCIA!

Utilice solamente los cepillos suministrados con el aspirador o aquellos especificados en las instrucciones de funcionamiento.

La utilización de otros cepillos puede comprometer la seguridad.

Cuando se utilice en negocios de procesamiento de alimentos: limpie inmediatamente el aspirador después de usarla y desinféctela para evitar la contaminación microbiana.

No utilice limpiadores de alta presión o chorros de vapor para limpiar el aparato.

Utilice únicamente el aspirador bajo supervisión.

Desenchufe el aspirador de la red en caso de que se produzca una interrupción larga del trabajo.

No limpie los cartuchos del filtro con aire comprimido.

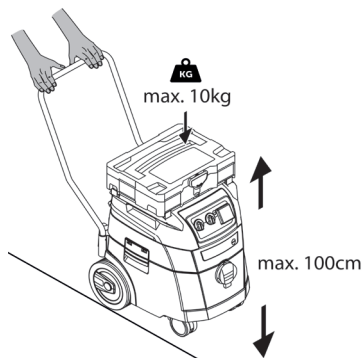
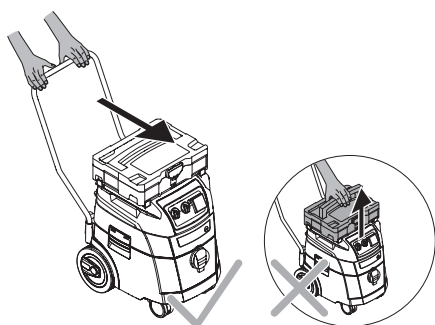
⚠ ¡ADVERTENCIA!

No levante el aspirador por la caja de herramientas montada.

Cargue la caja de herramientas con un peso máximo de 10 kg.

No apile las cajas de herramientas por encima de 1,00 m (altura total con aspiradora).

Antes de abrir la tapa, retire la caja de herramientas.



Lea el manual de funcionamiento detenidamente antes de comenzar a utilizar el aspirador. El manual de instrucciones proporciona instrucciones importantes para la seguridad, la puesta en servicio, el funcionamiento, el mantenimiento y el cuidado. Guarde el manual de funcionamiento en un lugar seguro y, en caso de vender la unidad, transféralo a su nuevo propietario.

El fabricante se reserva el derecho a efectuar modificaciones en la estructura y el equipamiento.

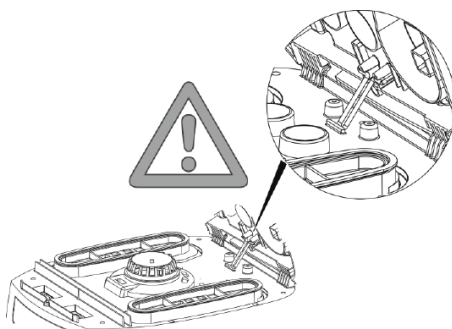
No se permite realizar trabajos distintos a los descritos en este manual de instrucciones.

Esta máquina está destinada al uso comercial, p.ej. para su utilización en hoteles, escuelas, hospitales, fábricas, tiendas, oficinas y alquileres.

Al extraer el aparato del embalaje, compruebe su integridad y si ha sufrido daños durante el transporte.

Antes del uso del aspirador, los usuarios deben recibir información, instrucciones y formación relativas al uso del mismo y de las

sustancias para las que se desea utilizar, incluido el procedimiento seguro de eliminación del material recogido.



3 Elementos de visualización y control

Posición del conmutador	Función	Descripción
0	El aspirador está desconectado.	- enchufe bajo tensión
A	El aspirador está desconectado.	- enchufe bajo tensión - Funcionamiento con herramienta eléctrica, función de limpieza del filtro desactivada - Cuando la herramienta esté encendida, se encenderá automáticamente el aspirador. Después de que se apague la herramienta eléctrica, el aspirador funciona durante aprox. 10 segundos para prevenir la acumulación de residuos en la manguera.
AR	Modo de espera	- enchufe bajo tensión - Limpieza del filtro en el arranque y función de limpieza automática del filtro después de la detección de presión diferencial - Cuando la herramienta esté encendida, se encenderá automáticamente el aspirador. Después de que se apague la herramienta eléctrica, el aspirador funciona durante aprox. 10 segundos para prevenir la acumulación de residuos en la manguera.
IR	El aspirador se inicia inmediatamente	- enchufe bajo tensión - La función de limpieza automática del filtro se inicia después de la detección de presión diferencial
	Función de limpieza automática del filtro	- Mientras el aspirador está funcionando, los cartuchos de filtro plegados se limpian de forma alterna cuando se alcanza cierto valor de presión negativa en el que todavía hay aire suficiente.
	Indicador de nivel de llenado*	- El indicador de nivel de llenado se enciende cuando el tanque está lleno y/o la manguera de aspiración está obstruida. En los aspiradores con clase de polvo M y H, también se emite una señal acústica
	Control de velocidad*	- Ajuste continuamente la potencia de aspiración con el control de velocidad
	Ajuste del diámetro de la manguera de aspiración*	- En los aspiradores M/H/H-asbestos para la monitorización del caudal volumétrico, cuando la velocidad mínima de aire cae por debajo de 20 m/s

4 Puesta en servicio

4.1 Antes de cada uso

Asegúrese de que se cumplan las siguientes condiciones:

- △ El aspirador, el cable de alimentación, la manguera de aspiración y los accesorios no están dañados.
- △ Todos los filtros se han insertado y no están dañados.

4.2 Encendido y apagado

El enchufe de el aspirador permanece siempre bajo tensión, independientemente de la posición del conmutador principal.

△ ¡ADVERTENCIA!

¡Peligro de lesiones al arrancar la herramienta eléctrica automáticamente!

- ▶ Apague la herramienta eléctrica o la herramienta neumática antes de conectarla al aspirador.

NOTA

Cuando el conmutador se encuentra en la posición >0< es posible utilizar la caja de enchufe del aspirador como cable de prolongación.

△ **Valor de conexión:** Aspirador + aparato conectado (máximo 2000 W) máx. 16 A.

4.2.2 Encendido del aspirador

Funciones consulte “3 Elementos de visualización y control” en la página 46.

- ▶ Inserte el enchufe en la toma.
- ▶ Coloque el interruptor en la posición >IR<.
 - ↳ El aspirador se inicia inmediatamente.

o:

- ▶ Coloque el interruptor en la posición >A< o >AR<.
 - ↳ El aspirador está en modo de espera para herramientas eléctricas.

4.2.3 Ajuste de la velocidad del motor*

- ▶ Ajuste la velocidad del motor en el conmutador.

4.2.4 Ajuste del diámetro de la manguera de aspiración*

- ▶ Ajuste del diámetro de la manguera de aspiración en el conmutador.

△ ¡PRECAUCIÓN!

Conmutador selector para la señal de caudal volumétrico de aire mínimo (bocina y luz) en aspiradores con clases de polvo “M” y “H”

En los modos >AR< y >IR< se realiza la configuración siguiente, dependiendo del diámetro de la manguera:

Conmutador selector para el diámetro interno de la manguera de aspiración	Volumen de flujo de aire
∅ 35 mm	70 l/s
∅ 27 mm	41 l/s
∅ 21 mm	25 l/s

La velocidad puede ajustarse individualmente después de ajustar el diámetro de la manguera.

4.2.5 Apagado del aspirador

- ▶ Coloque el interruptor en la posición >0<.
 - ↳ El aspirador está desconectado.
- ▶ Después de apagarlo, desenchufe el cable de alimentación.
- ▶ Enrolle el cable de conexión a la red.
- ▶ Guarde el cable de conexión a la red en el gancho del cable.
- ▶ Guarde el tubo de aspiración insertándolo en el soporte de accesorios* en la pared posterior del recipiente.
- ▶ Coloque los extremos de la manguera de aspiración de manera que no salgan partículas de suciedad.
- ▶ Retire la herramienta eléctrica.

5 Modos de funcionamiento

- ▶ Utilizando el tubo con asa es posible adaptar la potencia de aspiración mediante la corredera de aire adicional.

5.1 Aspiración de material seco

- ▶ aspire solo con el filtro, aspirador y accesorios secos para que el polvo no quede pegado formando una costra.

Al aspirar hollín, cemento, yeso o polvos similares: inserte una bolsa de eliminación de PE en el recipiente de suciedad. Siempre use bolsas de eliminación de PE en combinación con cartuchos de filtro plegados.

NOTA

Los aspiradores de las clases M, H y H-Asbest deben usarse preferente para la aspiración de material seco.

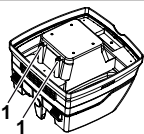
5.2 Aspiración de líquidos

△ ¡ADVERTENCIA!

- ▶ Si empieza a salir espuma o líquido del aspirador, desconéctelo de inmediato.
- ▶ Vacíe el recipiente y, en caso necesario, el cartucho de filtro en fuelle.

* depende de la variante del equipo

NOTA



Limpe los sensores de nivel de agua (1) regularmente y compruebe si presentan daños.

- ▶ Aspirar sin bolsa de filtro de lana.

Las bandejas de filtros de pliegues son aptas para aspiración húmeda.

El sensor incorporado apaga el motor si el recipiente está lleno. El manejo de la aspiradora puede resultar afectado si el recipiente está lleno.

- ▶ Recipiente vacío (consulte "7 Vaciado del recipiente" en la página 48).

NOTA

Si no se desconecta el aspirador, la protección contra re arranque se mantiene activa. El aspirador vuelve a estar preparado para el funcionamiento solo tras desconectarlo y volver a conectarlo.

- ▶ Antes de vaciar, retire la manguera de aspiración del líquido.
- ▶ Debido a la alta potencia de aspiración y a la forma del recipiente, adecuado para el flujo, puede salir algo de agua de la manguera tras la desconexión.
- ▶ Si desea aspirar a continuación material seco, instale filtros secos.

NOTA

Si se cambia a menudo entre aspiración de material seco y húmedo, recomendamos utilizar un segundo juego de filtros, preferentemente cartuchos de filtro en fuelle de poliéster.

6 Limpieza permanente del filtro

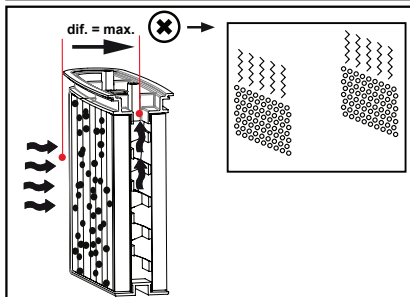
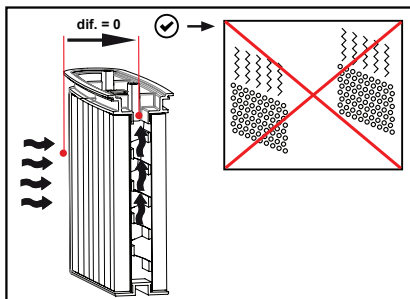
El aspirador está equipado con un sistema electromagnético de limpieza de filtro, el cual se puede usar para limpiar cualquier polvo depositado de los cartuchos del filtro.

Los cartuchos de filtro plegados se limpian de forma alterna uno tras otro para garantizar un trabajo continuo.



Vigilancia continua del nivel de ensuciamiento de los filtros a través de la medida de presión diferencial, posibilitando una limpieza de los filtros exactamente en el momento preciso durante el trabajo con el aspirador

De esta forma se garantiza un flujo de aire elevado y constante durante todo el tiempo de funciona



7 Vaciado del recipiente

NOTA

Solo se permite para polvo con valor limite en el puesto de trabajo $> 1 \text{ mg/m}^3$

Desconecte el aspirador, extraiga el conector de red.

- ▶ Abra los cierres.
- ▶ Retire la tapa y la manguera de aspiración del recipiente.
- ▶ Vierta el contenido del recipiente

7.1 Deseche la bolsa de filtro de lana

(consulte la Guía de referencia rápida .

- ▶ Apague el aspirador.
- ▶ Desconecte el enchufe de la red.
- ▶ Use máscaras de respiración apropiadas.
- ▶ Retire la manguera de aspiración.
- ▶ Cierre la toma de admisión con la tapa.
- ▶ Abra los pestillos laterales.
- ▶ Retire la sección superior.
- ▶ Tire con cuidado de la brida de la toma de admisión y cierre la brida.
- ▶ Deseche el material recogido de acuerdo con los requisitos legales.

7.2 Deseche la bolsa de vaciado y eliminación de PE


(consulte la Guía de referencia rápida .

- ▶ Coloque el conmutador en la posición >AR<.
 - ↳ Los cartuchos de filtro plegados se limpian automáticamente.
 - ↳ El polvo residual en los filtros cae dentro de la bolsa.
- ▶ Apague el aspirador.
- ▶ Desconecte el enchufe de la red.
- ▶ Use máscaras de respiración apropiadas.
- ▶ Retire la manguera de aspiración.
- ▶ Cierre la toma de admisión con la tapa.
- ▶ Abra los pestillos laterales.
- ▶ Retire la sección superior.
- ▶ Cierre la bolsa de vaciado y eliminación de PE con cuidado utilizando la cinta de cierre incluida en el suministro.
- ▶ Retire con cuidado la brida de la toma de aspiración y ciérrela
- ▶ Retire con cuidado la bolsa de vaciado y eliminación de PE del recipiente
- ▶ Elimine el material aspirado conforme a las disposiciones legales.

7.3 Inserte la bolsa de filtro de lana

NOTA

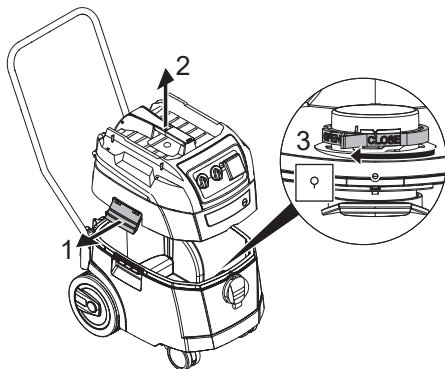
Utilice solo bolsas de filtro de lana para la aspiración en seco.

- ▶ Deslice la brida por completo sobre la toma de admisión (consulte la Guía de referencia rápida ).

NOTA

Funcionamiento de la válvula giratoria

- ▶ Gire la válvula giratoria roja hacia adentro hasta la posición CLOSE en el tope del marcador ▲.



- ▶ Coloque la sección superior sobre el recipiente.
- ▶ Cierre los pestillos laterales.

7.4 Inserte la bolsa de vaciado y eliminación de PE*

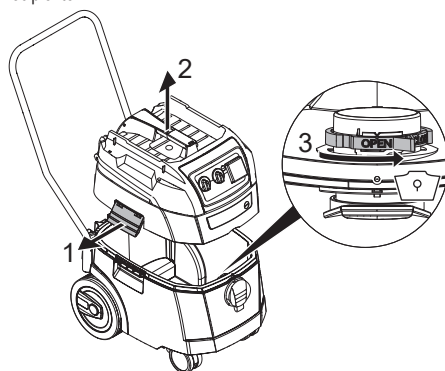
NOTA

Solo las aspiradoras con clase de polvo M y H con recipientes especiales y válvula giratoria en la toma de admisión de los tipos iPulse M, iPulse H y iPulse tH-asbestos son adecuadas para el uso de bolsas de vaciado y eliminación de PE.

NOTA

Funcionamiento de la válvula giratoria

- ▶ Gire la válvula giratoria roja hacia adentro hasta la posición OPEN en el tope del marcador ▲.
- ▶ Deslice la brida por completo sobre la toma de admisión.
- ▶ Coloque la abertura superior de la bolsa sobre el borde del recipiente.



- ▶ Coloque la sección superior sobre el recipiente.
- ▶ Cierre los pestillos laterales.

8 Cambio del filtro

8.1 Cambio de los cartuchos de filtro plegados

(consulte la Guía de referencia rápida ).

- ▶ Limpie los cartuchos de filtro antes de cambiarlos.
- ▶ Gire el cierre del pestillo dentro de un margen de 90° en sentido contrario a las agujas del reloj con una moneda o un objeto similar y empuje el pestillo hacia la parte trasera.
- ▶ Abata la cubierta
- ▶ Cierre inmediatamente los cartuchos de filtro en fuelle retirados dentro de una bolsa de plástico hermética al polvo y elimínelos de acuerdo a las disposiciones.
- ▶ Coloque cartuchos de filtro en fuelle nuevos.
- ▶ Eleve el asa de enclavamiento, abata hacia abajo la cubierta y encájela ejerciendo una ligera presión.

* depende de la variante del equipo

9 Cambio del filtro protector del motor

(consulte la Guía de referencia rápida )

NOTA

Si el filtro protector del motor está sucio, esto es una señal de que los cartuchos de filtro se encuentran defectuosos.

- ▶ Cambie los cartuchos de filtro en fuele.
- ▶ Cambie el filtro protector del motor o limpie el filtro protector del motor con un chorro de agua, séquelo y vuelva a colocarlo.

10 Transporte

- ▶ Retire la manguera de aspiración.
- ▶ Cierre la toma de admisión con la tapa.
- ▶ Coloque la sección superior sobre el recipiente.
- ▶ Cierre los pestillos laterales.
- ▶ Introduzca los accesorios en bolsas de plástico adecuadas y cierre las bolsas de plástico o introdúzcalas en el soporte para herramientas.
- ▶ Conecte entre sí los extremos de la manguera de aspiración.
- ▶ Coloque la manguera de aspiración alrededor del aspirador y engánchela al asa (onsulte la Guía de referencia rápida).

11 Mantenimiento

NOTA

Desconecte el aspirador y extraiga el conector de red antes de iniciar el mantenimiento del aspirador.

Para realizar el mantenimiento, el usuario debe

- desensamblar,
- limpiar y
- realizar el mantenimiento

del aspirador en la medida de lo posible sin que suponga un peligro para el personal de mantenimiento y otras personas.

Medidas de seguridad

Las medidas de seguridad adecuadas incluyen

- limpieza previa al desmontaje,
- tomar precauciones para la ventilación forzada y filtrada del entorno en el que se desmonta el aspirador,
- limpieza del área de mantenimiento y
- equipos de protección personal adecuado.

Medidas de seguridad para los aspiradores de las clases H y M

Se recomienda limpiar la parte exterior del aspirador mediante un procedimiento de aspiración de polvo o tratarla con material de sellado antes de retirarlo del área peligrosa. Es preciso considerar que todas las piezas del aspirador se encuentran contaminadas al extraerlas del área peligrosa y realizar una manipulación adecuada para evitar que el polvo se difunda.

Objetos contaminados


Al realizar trabajos de mantenimiento o reparaciones es necesario eliminar todos los objetos contaminados que no sea posible limpiar de forma satisfactoria. Es necesario eliminar dichos objetos en bolsas herméticas, de acuerdo a las disposiciones aplicables para la eliminación de este tipo de residuos.

11.1 Prueba de la eficacia del aspirador

Por lo menos una vez al año, el fabricante o una persona instruida debe realizar una inspección técnica incluyendo filtros, hermeticidad del aspirador y mecanismos de control.

Además, la eficacia de las aspiradoras con clase de polvo H y H-asbestos debe comprobarse al menos una vez al año o con mayor frecuencia. El método de prueba, que puede utilizarse para demostrar la eficacia del dispositivo, se define en la norma EN 60335-2-69 AA.22.201.2. Si la prueba no se pasa, debe repetirse con un nuevo filtro principal.

Debe existir en el local un *caudal de intercambio de aire L* suficiente si la salida de aire del local disminuye. Consulte otras indicaciones en las disposiciones para su país.

Si la potencia de aspiración del aspirador disminuye y la limpieza de los cartuchos de filtro en fuele no aumenta dicha potencia de aspiración (suponiendo que se ha vaciado el recipiente y se ha cambiado la bolsa de filtro de lana), será necesario cambiar los cartuchos de filtro en fuele (véanse las Guía de referencia rápida ) y la sección „8.1 Cambio de los cartuchos de filtro plegados“).

11.2 Limpieza

NOTA

Los ácidos, la acetona y los disolventes pueden dañar las piezas del aspirador.

- ▶ Limpie el recipiente y los accesorios con agua.
- ▶ Limpie la parte superior con un paño húmedo.
- ▶ Deje que el recipiente y los accesorios se sequen.

11.3 Reparar

⚠ ¡ADVERTENCIA!

- ▶ Si las reparaciones se realizan de forma no profesional, los aspiradores pueden suponer un peligro para el usuario.
- ▶ Encargue las reparaciones exclusivamente a profesionales, p. ej. servicio de atención al cliente. Utilice solo piezas de repuesto originales.

12 Localización de averías y reparación

NOTA		
Las averías no siempre se pueden trazar hasta los defectos en el aspirador.		
Fallo	Causa	Remedio
La potencia de aspiración cae	Filtro sucio	Limpiar
	Bolsa de filtro llena	Cambiar
	Recipiente lleno	Vaciar
	Filtro protector del motor bloqueado	Limpiar
	Boquilla, tubo o manguera bloqueada	Limpiar
El aspirador no se pone en marcha	El enchufe de red no está en la toma	Enchufe el enchufe de red en la toma
	No hay tensión de red	Comprobar el fusible
	Cable de conexión a la red defectuoso	Reemplazar
	La tapa no está bien cerrada	Cerrar
	Sensor de agua apagado	Vaciar el recipiente
Aspirador en modo de espera >A< o >AR<		Coloque el conmutador en >IR< (consulte "3 Elementos de visualización y control" en la página 46)
El aspirador no se pone en marcha cuando la herramienta se encuentra en el modo >A< o >AR<	Herramienta eléctrica no enchufada en la toma del aspirador	Conecte el enchufe de red en la toma del aspirador
	Válvula solenoide de la unidad de encendido-apagado neumático*contaminada	Enjuague con alcohol
La bolsa de vaciado y eliminación de PE se aspira contra el filtro	Posición incorrecta de la válvula giratoria	Coloque la válvula giratoria en la posición OPEN ▲ (consulte "7.4 Inserte la bolsa de vaciado y eliminación de PE*" en la página 49)
Aspirador con clases de polvo M o H: con la bolsa filtrante insertada, el polvo se acumula en el recipiente	Posición incorrecta de la válvula giratoria	Coloque la válvula giratoria en la posición CLOSE ▲ (consulte "7.3 Inserte la bolsa de filtro de lana" en la página 49)

No intente nada más, contacte con los departamentos de atención al cliente.

13 Accesorios originales

NOTA		
Utilice exclusivamente accesorios originales.		
Denominación del artículo	Propiedades/material	Cantidad de pedido (1 juego)
Bolsa de filtro de lana FBV 25/35	para recipientes de plástico de 25 l y 35 l, clase BGIA M aprobada	5/10 piezas
Cartucho de filtro FK 4300	admisible celulosa, clase BGIA M	2 piezas
Cartucho de filtro FKP 4300	admisible poliéster, clase BGIA M	2 piezas
Cartucho de filtro FKP 4300 HEPA (H 14)	admisible cartucho de filtro de 3 capas, clase BGIA M	2 piezas
Cartucho de filtro FKP Nano	Cartucho de filtro con revestimiento de nano	2 piezas
Bolsa de vaciado y eliminación de PE	solo para aspiradores ISP de la clase M y H	5 piezas
Bolsa de vaciado y eliminación de PE ASBEST	solo para aspiradores ISP de la clase H ASBEST	5 piezas

Encontrará accesorios adicionales en la lista de accesorios especiales que pueden obtenerse a petición del equipo de servicio de Starmix en Internet: www.starmix.de, correo electrónico: info@starmix.de.

* depende de la variante del equipo

14 Datos técnicos

Tipo: ISP		Modelo: iPulse L-1635	Modelo: iPulse M-1635	Modelo: iPulse H-1635	Modelo: iPulse H-1235 Asbest
Tensión	Volt	220-240 V~	220-240 V~	220-240 V~	220-240 V~
Frecuencia	Hertz	50/60 Hz	50/60 Hz	50/60 Hz	50/60 Hz
Potencia nominal	Watt	1400	1400	1400	1000
Potencia máx.	Watt	1600	1600	1600	1200
Flujo de aire*	l/s	75	75	75	70
Vacío*	hPa/MG	280	280	280	265
Flujo de aire**	l/s	45	45	45	40
Vacío**	hPa/SE	245	245	245	230
Nivel de ruido	dB(A)	69	69	69	69
Peso	kg	15,6 (16,7***)	15,6 (16,7***)	15,6 (16,7***)	15,6 (16,7***)
Dimensiones l x a x x a	cm	53 x 40 x 56 (92***)	53 x 40 x 56 (92***)	53 x 40 x 56 (92***)	53 x 40 x 56 (92***)

* en el ventilador

** en la manguera

*** incl. empuñadura

Potencia máx. de los aspiradores con enchufe: 2000 W

Cable de conexión a la red en aspiradores con enchufe: H05RR-F 3 x 1,5

Cable de conexión a la red en los aspiradores ASBESTOS con enchufe: H07RR-F 3 x 1,5

15 Pruebas y aprobaciones

Deben realizarse las comprobaciones electrotécnicas conforme a la normativa y a la norma de prevención de accidentes (BGV A3), así como DIN VDE 0701 parte 1 y parte 3. Dichas comprobaciones son necesarias conforme a DIN VDE 0702 a intervalos regulares y después de cada reparación o modificación.

Los aspiradores han sido sometidos a una prueba con éxito conforme a IEC/EN 60335-2-69.

NOTA

Los aparatos usados contienen materiales valiosos, adecuados para el reciclaje. **No elimine el aspirador junto con la basura doméstica normal**, en su lugar, elimínelo a través de los sistemas adecuados de recogida de residuos, p. ej. a través de su punto municipal de recogida de residuos.

16 Declaración de conformidad

Por la presente declaramos que la máquina descrita a continuación cumple los requisitos relevantes de seguridad y salud básicos de las directivas CE, tanto en su diseño básico y construcción como en la versión puesta por nosotros en circulación.

La presente declaración perderá su validez en caso de que se realicen modificaciones en la máquina sin nuestro consentimiento explícito.

Producto: Aspirador para funcionamiento en húmedo y en seco

Tipo: ISP

El diseño del aparato corresponde a las siguientes normas pertinentes:

Directiva de Máquinas de la CE 2006/42/UE
Directiva EMC de la CE 2014/30/CE
ROHS 2011/65/UE

Directiva de Máquinas de la CE 2006/42/UE incluidas sus enmiendas:

DIN EN 60335-1 (VDE 0700-1):2012-10; EN 60335-1:2012
DIN EN 60335-1 Ber.1 (VDE 700-1 Ber.1):2014-04;
EN 60335-1:2012/AC:2014; EN 60335-1:2012/A11:2014
EN 60335-2-69:2012; DIN EN 62233 (VDE 0700-366 Ber.1):2009-04;
EN 62233 Ber.1:2008; DIN EN ISO 12100:2011-03;
EN ISO 12100:2010

Directiva EMC de la CE 2014/30/CE:

DIN EN 55014-1 (VDE 0875-14-1):2012-05;
EN 55014-1:2006 + A1:2009 + A2:2011
DIN EN 61000-3-2 (VDE 0838-2):2015-03; EN 61000-3-2:2014;
DIN EN 61000-3-3 (VDE 0838-3):2014-03; EN 61000-3-3:2013;
DIN EN 55014-2 (VDE 0875-14-2):2009;
EN 55014-2:1997 + A1:2001 + A2:2008
Requisitos de la categoría II

El siguiente instituto ha probado y certificado el producto:

VDE Prüf- und Zertifizierungsinstitut GmbH (EU-Kenn-Nr. 03666), Merianstr. 28,
63069 Offenbach

Representante autorizado de documentación:

ELECTROSTAR GmbH, Stuttgarter Straße 36, 73262 Reichenbach/Fils, Alemania




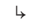


Carsten Gresser
Jefe de garantía de calidad

01.08.2017

Português

1 Explicação dos símbolos e sinais usados

Símbolo / Palavra sinal	Descrição
	É um símbolo de aviso. Avisa contra possíveis perigos de ferimentos. Respeite todas as instruções marcadas com este símbolo para evitar ferimentos ou a morte. O símbolo de aviso aparece sempre em ligação com as palavras sinal PERIGO , AVISO e CUIDADO .
PERIGO!	Indica um perigo com elevado grau de risco que causa a morte ou ferimentos graves, se não for evitado.
AVISO!	Indica um perigo com médio grau de risco que pode causar a morte ou ferimentos graves, se não for evitado.
CUIDADO!	Indica um perigo com baixo grau de risco que pode causar ferimentos ligeiros, se não for evitado.
NOTA	Indica conselhos ou avisos que facilitam o trabalho e garantem uma operação segura.
	Indica um requisito que tem de ser cumprido antes de poder executar uma ação.
	Indica passos de ação que têm de ser executados um após o outro pelo utilizador.
	Indica o resultado de uma ação.

2 Informações de segurança importantes

AVISO!

Perigo de asfixia! Não permita que crianças brinquem com o material da embalagem como, por exemplo, sacos de plástico.

Não suba nem se sente no aspirador.

Risco de queda ao trabalhar em escadas. Preste atenção em ficar de pé com segurança.

Não puxe, dobre nem comprima o cabo de ligação nem a mangueira de aspiração em cantos afiados.

Pousar o cabo de ligação e a mangueira de aspiração de forma que ninguém possa tropeçar neles.

Desligar imediatamente o aspirador se entrar espuma ou líquido.

Manter o interior da tampa sempre seco.

Não utilize o aspirador, incluindo os acessórios, nos seguintes casos:

- O cabo de conexão de corrente elétrica ou cabo de extensão está com defeito ou apresenta rachas
- Existe um dano visível no aspirador como, por exemplo, fendas na caixa
- Se suspeitar de um defeito invisível como, por exemplo, após uma queda

PERIGO!

Perigo de explosão e incêndio! Não opere o aspirador num ambiente potencialmente explosivo.

Mantenha o aspirador afastado de gases e substâncias inflamáveis.

⚠ PERIGO!

Perigo de explosão e incêndio! Não utilize o aspirador para aspirar o seguinte:

- solventes inflamáveis ou explosivos
- materiais embebidos em solventes
- pós potencialmente explosivos
- líquidos como gasolina, óleo, álcool, diluentes
- materiais mais quentes que 60 °C

⚠ AVISO!

Aparelhos não reparados correctamente podem colocar o utilizador em perigo. As reparações só devem ser executadas por técnicos, por exemplo, do serviço de apoio ao cliente. Utilizar apenas peças sobressalentes originais.

⚠ AVISO!

Utilize a tomada no aspirador apenas para os fins estabelecidos no manual de instruções.

O fabricante não assume qualquer responsabilidade por danos causados pela utilização para outros fins além dos especificados, pela operação ou a reparação incorrectas.

Não utilizar cabos de extensão danificados.

Se o cabo de ligação do aspirador estiver danificado, deve ser substituído por um cabo de ligação especial, fornecido pelo fabricante ou pelo seu serviço de apoio ao cliente.

Não deixar que as escovas eléctricas, quando se tratarem de escovas rotativas, contactem com o cabo de ligação à rede.

A tensão na placa de identificação tem de coincidir com a tensão de rede.

Após a utilização e antes de qualquer manutenção, desligar o aspirador e retirar a ficha de rede.

Puxar apenas pela ficha de rede, nunca pelo cabo de ligação.

Nunca encaixar ou remover a ficha de rede com as mãos húmidas.

A alimentação de corrente tem de estar protegida por um fusível com uma intensidade adequada.

Nunca abra o aspirador ao ar livre quando chover ou estiver trovoada.

Guarde o aspirador no interior num local seco e protegido contra geadas.

⚠ AVISO!

Os aspiradores de classe de pó **L** são adequados para a aspiração de pós nocivos à saúde, secos, não inflamáveis com valores-limite de exposição profissional > 1 mg/m³.

Os aspiradores da classe **M** adequam-se à absorção/aspiração de pós secos, não inflamáveis, líquidos não inflamáveis, pós de madeira e pós perigosos com AGWs ≥ 0,1 mg/m³.

Os aspiradores da classe **H** adequam-se à absorção/aspiração de pós secos, não inflamáveis, partículas cancerígenas e patogénicas, bem como líquidos não inflamáveis, pós de madeira e pós perigosos para a saúde com AGWs < 0,1 mg/m³.

⚠ AVISO!

Esta máquina não pode ser utilizada por pessoas (incluindo crianças) com capacidades físicas, sensoriais ou mentais limitadas ou falta de experiência e conhecimento.

Crianças devem ser vigiadas para certificar-se de que não brinquem com o aparelho.

Não virar o bocal, a mangueira ou o tubo para pessoas nem animais.

⚠ AVISO!

Utilize apenas as escovas fornecidas com o aspirador ou as especificadas nas instruções de utilização.

Usar outras escovas pode comprometer a segurança.

Quando usado em empresas de processamento de alimentos: Limpe imediatamente o aspirador após o uso e desinfete-o para evitar a contaminação microbiana.

Não use qualquer jato de vapor ou limpeza de alta pressão para limpeza.

Opere o aspirador apenas se este estiver sob supervisão.

Desconecte o aspirador da corrente elétrica no caso de uma interrupção de trabalho mais longa.

Não limpe os cassetes de filtro usando ar comprimido.

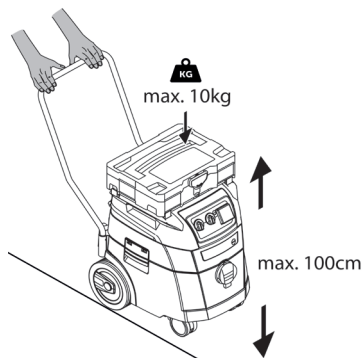
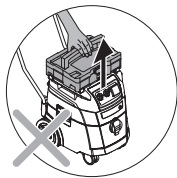
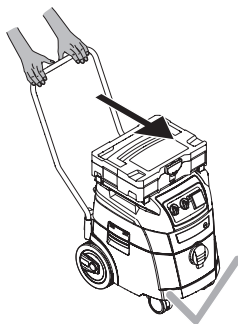
⚠ AVISO!

Não levante o aspirador pela caixa de ferramentas montada.

Carregue a caixa de ferramentas com um peso máximo de 10 kg.

Não empilhe as caixas de ferramentas mais altas que 1,00 m (altura total com aspirador).

Antes de abrir a tampa, remova a caixa de ferramentas.



Leia cuidadosamente o manual de funcionamento antes de começar a utilizar o aspirador. O manual de funcionamento fornece instruções importantes relativas à segurança, operação, teste, manutenção e assistência. Mantenha o manual de funcionamento num local seguro e, caso venda a unidade, entregue-o ao próximo proprietário.

O fabricante reserva-se o direito a alterações na construção e no equipamento.

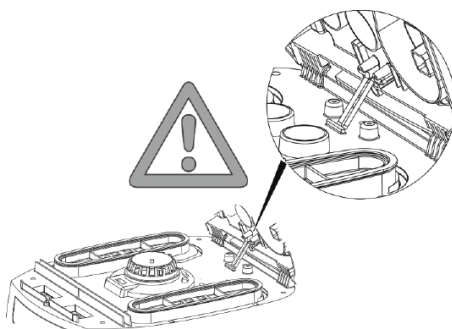
Não execute trabalhos que não estejam descritos neste manual de instruções.

Esta máquina é prevista para o uso comercial por exemplo para a utilização em hotéis, escolas, hospitais, fábricas, lojas, escritórios e negócio de locação.

Ao desembalar, verifique se não faltam peças e se há danos de transporte.

Antes da utilização, devem ser facultados aos utilizadores informações, instruções e formações sobre a utilização do aspirador

e das substâncias, para as quais deve ser utilizado, incluindo o procedimento seguro para a eliminação do material recolhido.



3 Elementos de exibição e controlo

Posição do interruptor	Função	Descrição
0	O aspirador está desligado.	- Tomada sob tensão
A	O aspirador está desligado.	- Tomada sob tensão - Funcionamento com ferramenta elétrica, função de limpeza do filtro desligada - Quando a ferramenta está ligada, o aspirador liga-se automaticamente. Depois de a ferramenta elétrica ser desligada, o aspirador funciona durante aprox. 10 segundos para evitar que qualquer resíduo fique na mangueira
AR	Modo de espera	- Tomada sob tensão - Limpeza do filtro no arranque e função de limpeza automática do filtro após deteção de pressão diferencial - Quando a ferramenta está ligada, o aspirador liga-se automaticamente. Depois de a ferramenta elétrica ser desligada, o aspirador funciona durante aprox. 10 segundos para evitar que qualquer resíduo fique na mangueira
IR	O aspirador arranca imediatamente	- Tomada sob tensão - A função de limpeza automática do filtro inicia-se após a deteção da pressão diferencial
	Função de limpeza automática do filtro	- Enquanto o aspirador estiver a funcionar, os cassetes de filtro dobrados são limpos alternadamente quando um certo valor de pressão negativa é alcançado, no qual ainda há ar suficiente.
	Indicador de nível de enchimento*	- O indicador acende-se quando o nível de enchimento do depósito está cheio e/ou a mangueira de sucção está bloqueada. Em aspiradores com classe de pós M e H, também é emitido um sinal acústico
	Controlo de velocidade*	- Ajuste continuamente a potência de sucção com o controlo de velocidade
	Ajustar o diâmetro da mangueira de sucção*	- Nos aspiradores M/H/H-amianto para monitorização de fluxo de volume, quando a velocidade de ar mínima desce abaixo de 20 m/s

* dependendo da variante do equipamento

4 Teste

4.1 Antes de cada utilização

Certifique-se de que ocorrem as seguintes condições:

- △ O aspirador, o cabo de corrente elétrica, a mangueira de sucção e os acessórios não estão danificados.
- △ Todos os filtros foram inseridos e não estão danificados.

4.2 Ligar e desligar

A tomada do aspirador permanece sempre sob tensão, independentemente da posição do interruptor principal.

△ AVISO!

Perigo de lesões ao iniciar automaticamente a ferramenta elétrica!

- ▶ Desligue a ferramenta elétrica ou a ferramenta pneumática antes de conectar ao aspirador.

NOTA

Na posição do interruptor >0< a tomada pode ser utilizada no aspirador como cabo de extensão.

△ **Valor de ligação:** aspirador + aparelho ligado (máximo 2000 W) máx. 16 A.

4.2.2 Ligar o aspirador

Para as funções, consulte “3 Elementos de exibição e controlo” na página 57.

- ▶ Insira a ficha na tomada.
- ▶ Coloque o interruptor na posição >IR<.
 - ↳ O aspirador arranca imediatamente.

ou:

- ▶ Coloque o interruptor na posição >A< ou >AR<.
 - ↳ O aspirador está no modo de espera para ferramentas elétricas.

4.2.3 Ajustar a velocidade do motor*

- ▶ Ajuste a velocidade do motor com o interruptor.

4.2.4 Ajustar o diâmetro da mangueira de sucção*

- ▶ Ajuste o diâmetro da mangueira de sucção com o interruptor.

△ CUIDADO!

O interruptor de seleção para o sinal de fluxo de volume de ar mínimo (sinal sonoro e luz) em aspiradores com classes de pós “M” e “H”

Nos modos >AR< e >IR<, o seguinte ajuste é realizado consoante o diâmetro da mangueira:

Interruptor de seleção para diâmetro interno da mangueira de sucção	Volume de fluxo de ar
∅ 35 mm	70 l/s
∅ 27 mm	41 l/s
∅ 21 mm	25 l/s

A velocidade pode ser ajustada individualmente depois de ajustar o diâmetro da mangueira.

4.2.5 Desligar o aspirador

- ▶ Ajuste o interruptor para a posição >0<.
 - ↳ O aspirador está desligado.
- ▶ Depois de desligar, retire a ficha de corrente elétrica.
- ▶ Enrole o cabo de conexão de corrente elétrica.
- ▶ Armazene o cabo de conexão de corrente elétrica no gancho para cabo.
- ▶ Armazene o tubo de sucção inserindo-o no suporte de acessórios* na parede traseira do recipiente.
- ▶ Coloque as extremidades da mangueira de sucção juntas para que não saiam partículas de sujidade.
- ▶ Remova a ferramenta elétrica.

5 Modos operacionais

- ▶ Aquando da utilização do tubo da pega, a potência do ar pode ser adaptada com a correção de ar adicional.

5.1 Aspiração seca

- ▶ Aspirar apenas com os filtros, aspirador e acessórios secos, para que o pó não adira nem fique incrustado.

Ao aspirar fuligem, cimento, gesso ou pós semelhantes: Insira um saco de eliminação de PE no recipiente de recolha de sujidade.

Use sempre sacos de eliminação de PE em conjunto com cassetes de filtro dobrados.

NOTA

Os aspiradores das classes M, H e H-Asbest devem ser preferencialmente utilizados em zonas secas.

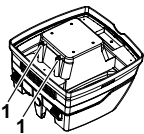
5.2 Sucção de líquidos

△ AVISO!

Perigo de choque eléctrico!

- ▶ Desligar imediatamente o aspirador se entrar espuma ou líquido.
- ▶ Esvaziar o recipiente e event. a cassete de filtros plissados.

NOTA



Limpar regularmente os sensores no nível de água (1) e procurar sinais de danos.

- ▶ Aspirar sem saco de filtro de lã.
As cassetes de filtro plissado são adequadas para a aspiração húmida. O sensor incorporado desliga o motor quando o recipiente está cheio. O manuseamento do aspirador pode ser afetado pelo recipiente cheio.
- ▶ Recipiente vazio (consulte "7 Esvaziar o recipiente" na página 59).

NOTA

Se o aspirador não for desligado, a protecção contra rearranque permanece eficaz. Só após a desconexão e nova ligação é que o aspirador volta a estar operacional.

- ▶ Antes do esvaziamento, retirar primeiro a mangueira de aspiração do líquido.
- ▶ Devido à elevada potência de aspiração e à forma favorável à corrente do recipiente, poderá sair alguma água da mangueira após a desconexão.
- ▶ Colocar filtros secos depois da aspiração consequente em zonas secas.

NOTA

No caso de trocas frequentes entre aspiração em zonas secas e húmidas, recomendamos a utilização de um segundo conjunto de filtros, preferencialmente cassetes de filtros plissados em poliéster.

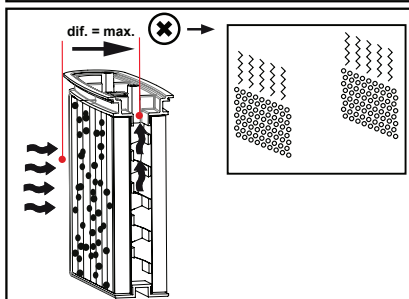
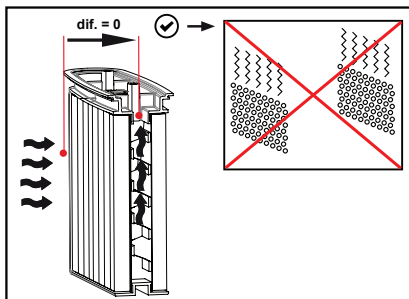
6 Limpeza de filtros permanente

O aspirador está equipado com um sistema eletromagnético de limpeza de filtros, que pode ser usado para limpar qualquer pó preso aos cassetes de filtro.

Os cassetes de filtro dobrados são limpos alternadamente um após o outro para que o trabalho contínuo seja garantido.



Monitorização constante do nível dos filtros através de medição da diferença de pressão, para uma limpeza de filtros exatamente controlada conforme a necessidade durante o funcionamento. Garantindo um caudal de ar constante durante o funcionamento, mesmo com tipos de poeira críticos



7 Esvaziar o recipiente

NOTA

Apenas autorizado em pós com AGWs > 1 mg/m³.

- ▶ Desligar o aspirador, retirar a ficha de rede.
- ▶ Abrir os fechos.
- ▶ Retirar a tampa e a mangueira de aspiração do recipiente.
- ▶ Esvaziar o recipiente.

7.1 Descarte do saco de filtro de lã

(consulte o Guia de Consulta Rápida .

- ▶ Desligue o aspirador.
- ▶ Desconecte a ficha de corrente elétrica.
- ▶ Use uma máscara de respiração adequada.
- ▶ Retire a mangueira de sucção.
- ▶ Feche a tomada de entrada com a tampa.
- ▶ Abra os fechos laterais.
- ▶ Remova a secção superior.
- ▶ Retire cuidadosamente a flange da tomada de admissão e feche a flange.
- ▶ Elimine o material recolhido de acordo com os requisitos legais.

7.2 Descarte do saco de esvaziamento e descarte de PE


(consulte o Guia de Consulta Rápida .

- ▶ Coloque o interruptor na posição >AR<.
 - ↳ Os cassetes de filtro dobrados são limpos automaticamente.
 - ↳ O pó residual nos filtros cai no saco.
- ▶ Desligue o aspirador.
- ▶ Desconecte a ficha de corrente elétrica.
- ▶ Use uma máscara de respiração adequada.
- ▶ Retire a mangueira de sucção.
- ▶ Feche a tomada de entrada com a tampa.
- ▶ Abra os fechos laterais.
- ▶ Remova a secção superior.
- ▶ Fechar o saco de esvaziamento e descarte de PE com a banda de fecho anexada.
- ▶ Remover o flange do bocal de aspiração e fechá-lo.
- ▶ Remover com cuidado o saco de esvaziamento e descarte de PE do recipiente.
- ▶ Eliminar o produto aspirado de acordo com os regulamentos legais.

7.3 Insira um saco de filtro de lã

NOTA

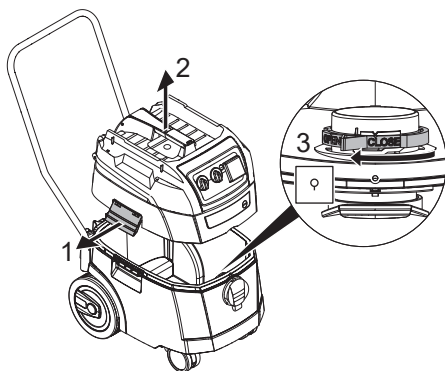
Utilize sacos de filtro de lã apenas para aspirar a seco.

- ▶ Deslize a flange completamente sobre a tomada de admissão (consulte o Guia de Referência Rápida .

NOTA

Operar o controlo deslizante rotativo

- ▶ Rode o controlo deslizante rotativo vermelho para dentro para posicionar CLOSE (FECHAR) para parar no marcador ▲.



- ▶ Coloque a secção superior no recipiente.
- ▶ Feche os fechos laterais.

7.4 Insira o saco de esvaziamento e descarte de PE*

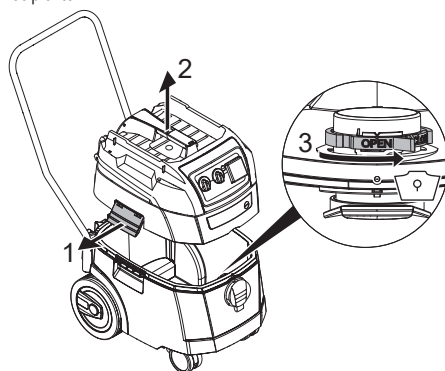
NOTA

Apenas os aspiradores com classe de pó M e H com recipientes especiais e controlo deslizante rotativo na tomada de admissão dos tipos iPulse M, iPulse H e iPulse tH-amianto são adequados para a utilização de sacos de esvaziamento e descarte de PE.

NOTA

Operar o controlo deslizante rotativo

- ▶ Rode o controlo deslizante rotativo vermelho para dentro para posicionar OPEN (ABRIR) para parar no marcador ▲.
- ▶ Deslize a flange completamente sobre a tomada de admissão.
- ▶ Coloque a abertura superior do saco sobre o rebordo do recipiente.



- ▶ Coloque a secção superior no recipiente.
- ▶ Feche os fechos laterais.

8 Mudar o filtro

8.1 Mudar os cassetes de filtro dobrados

(consulte o Guia de Consulta Rápida .

- ▶ Limpe os cassetes de filtro antes de os mudar.
- ▶ Rode o bloqueio do fecho em 90° no sentido anti-horário com uma moeda ou um objeto semelhante e empurre o fecho para a parte de trás.
- ▶ Abra a tampa.
- ▶ Fechar as de filtros plissados removidas no saco de plástico impermeável ao pó e eliminá-las correctamente segundo as normas.
- ▶ Colocar as novas cassetes de filtros plissados.
- ▶ Lçar o estribo de bloqueio, baixar a tampa e bloquear mediante uma ligeira pressão.

9 Mudar o filtro de proteção do motor

(consulte o Guia de Consulta Rápida .

NOTA

Se o filtro de proteção do motor estiver sujo, este facto chama a atenção para cassetes de filtros com defeito.

- ▶ Substituir as cassetes de filtros plissados.
- ▶ Trocar o filtro de proteção do motor ou lavá-lo sob água corrente, secá-lo e colocá-lo novamente.

10 Transporte

- ▶ Retire a mangueira de sucção.
- ▶ Feche a tomada de entrada com a tampa.
- ▶ Coloque a secção superior no recipiente.
- ▶ Feche os fechos laterais.
- ▶ Inserir os acessórios no saco de plástico adequado e fechá-lo ou colocá-lo no depósito de ferramentas.
- ▶ Encaixar a extremidade final da mangueira de aspiração na extremidade inicial da mangueira de aspiração.
- ▶ Colocar a mangueira no aspirador e comprimir a pega (consultar o Guia de Consulta Rápida).

11 Manutenção

NOTA

Antes de qualquer manutenção, desligar o aspirador e retirar a ficha de rede.

No caso de a manutenção ser executada pelo utilizador, o aspirador tem de

- ser desmontado,
- limpo e
- ser alvo de manutenção,

até onde isso for possível, sem perigo para o pessoal de manutenção nem para outras pessoas.

Medidas de segurança

Respeitar as medidas de segurança adequadas

- Limpeza antes da desmontagem,
- Providenciar uma ventilação local com filtragem, na qual o aspirador seja montado,
- Limpeza da zona de manutenção e
- equipamento de protecção pessoal adequado.

Medidas de segurança em aspiradores das classes H e M

O exterior do aspirador deve ser limpo por procedimentos de aspiração do pó e lavado ou tratado com meios de vedação, antes de ser removido da zona perigosa. Todas as peças do aspirador têm de ser consideradas limpas, quando forem removidas da zona perigosa, e as acções adequadas têm de ser executadas, de forma a evitar a dispersão do pó.

* dependendo da variante do equipamento

Objectos não limpos


Durante a execução de trabalhos de manutenção ou de reparação, todos os objectos contaminados, que não possam ser limpos de forma satisfatória, têm de ser eliminados. Esses objectos têm de ser eliminados em sacos impermeáveis em conformidade com os regulamentos válidos relativos à eliminação de tais resíduos.

11.1 Testar a eficácia do aspirador

Pelo menos uma vez por ano, o fabricante ou uma pessoa com formação para tal deve realizar uma inspeção técnica, incluindo filtros, impermeabilidade de ar do aspirador e mecanismos de controlo.

Além disso, a eficácia dos aspiradores com classe de pó H e H-amianto deve ser verificada pelo menos uma vez por ano ou com mais frequência. O método de teste, que pode ser usado para demonstrar a eficácia do dispositivo, está definido em EN 60335-2-69 AA.22.201.2. Se não passar o teste, deve ser repetido com um novo filtro principal.

Tem de existir uma *taxa de renovação do ar L* suficiente no local, quando o ar extraído retornar ao local. Outras indicações podem ser consultadas nos seus regulamentos nacionais.

Se a potência de aspiração do aspirador diminuir e aumentar também a sujidade das cassetes dos filtros plissados e a potência de aspiração deixar de aumentar (supondo que o recipiente está vazio e o saco de filtro de lã para filtragem foi trocado), é necessário trocar as cassetes dos filtros plissados (consultar o Guia de Consulta Rápida  e a secção "8.1 Mudar os cassetes de filtro dobrados" na página 60).

11.2 Limpeza

NOTA

Ácidos, acetona e solventes podem danificar partes do aspirador.

- ▶ Limpe o recipiente e os acessórios com água.
- ▶ Limpe a secção superior com um pano húmido.
- ▶ Deixe o recipiente e os acessórios secar.

11.3 Reparação

⚠ AVISO!

Aspiradores não reparados correctamente podem colocar o utilizador em perigo.

- ▶ As reparações só devem ser executadas por técnicos, por exemplo, do serviço de apoio ao cliente. Utilizar apenas peças sobressalentes originais.

12 Resolução de problemas e reparação

NOTA

As avarias podem não ser sempre causadas por defeitos no aspirador.

Falha	Causa	Solução
A potência de sucção diminui	Filtro sujo	Limpar
	Saco de filtro cheio	Mudar
	Recipiente cheio	Esvaziar
	Filtro de proteção do motor bloqueado	Limpar
	Bocal, tubo ou mangueira bloqueados	Limpar
O aspirador não arranca	A ficha de corrente elétrica não está na tomada	Conecte a ficha de corrente elétrica à tomada
	Sem tensão de corrente elétrica	Verifique o fusível
	Cabo de conexão de corrente elétrica defeituoso	Substituir
	Tampa não fechada corretamente	Fechar
	Sensor de água desligado	Recipiente vazio
	O aspirador está no modo de espera >A< ou >AR<	Coloque o interruptor em >I< (consulte "3 Elementos de exibição e controlo" na página 57)
O aspirador não arranca quando a ferramenta está ativada no modo >A< ou >AR<	Ferramenta elétrica não conectada à tomada do aspirador	Conecte a ficha de corrente elétrica à tomada do aspirador
	Válvula solenóide da unidade ligar-desligar pneumática*contaminada	Enxaguar com álcool
O saco de esvaziamento e descarte de PE é sugado contra o filtro	Posição incorreta do controlo deslizante rotativo	Coloque o controlo deslizante rotativo na posição OPEN (ABRIR) ▲ (consulte "7.4 Insira o saco de esvaziamento e descarte de PE*" na página 60)
Aspirador com classes de pós M ou H: com saco de filtro inserido, o pó está a acumular-se no recipiente	Posição incorreta do controlo deslizante rotativo	Coloque o controlo deslizante rotativo na posição CLOSE (FECHAR) ▲ (consulte "7.3 Insira um saco de filtro de lã" na página 60)

Não tente mais nada, entre em contacto com os serviços de apoio ao cliente.

13 Acessórios genuínos

NOTA

Utilize apenas acessórios originais.

Designação do artigo	Propriedades/material	Quantidade da encomenda (1 conjunto)
Bolsa de filtro de lã FBV 25/35	para recipientes de plástico de 25 l e 35 l, aprovados para classe BGIA M	5/10 peças
Cassete de filtro FK 4300	celulose, autorizado para BGIA classe M	2 peças
Cassete de filtro FKP 4300	poliéster, autorizado para BGIA classe M	2 peças
Cassete de filtro FKP 4300 HEPA (H 14)	cassete de filtros de 3 camadas, autorizado para classe BGIA H	2 peças
Cassete de filtro FKPN 4300 Nano	Cassete de filtro com revestimento nano	2 peças
Saco de esvaziamento e descarte de PE	apenas para aspiradores ISP da classe M e H	5 peças
Saco de esvaziamento e descarte de PE ASBEST	apenas para aspiradores ISP da classe H ASBEST	5 peças

Podem ser encontrados acessórios adicionais na lista de acessórios especiais, que pode ser obtida mediante solicitação à Equipa de Assistência Starmix na internet: www.starmix.de, E-Mail: info@starmix.de.

14 Dados Técnicos

Tipo: ISP		Modelo: iPulse L-1635	Modelo: iPulse M-1635	Modelo: iPulse H-1635	Modelo: iPulse H-1235 Asbest
Tensão	Volt	220-240 V~	220-240 V~	220-240 V~	220-240 V~
Frequência	Hertz	50/60 Hz	50/60 Hz	50/60 Hz	50/60 Hz
Potência nominal	Watt	1400	1400	1400	1000
Potência máx.	Watt	1600	1600	1600	1200
Corrente de ar*	l/s	75	75	75	70
Subpressão*	hPa/MG	280	280	280	265
Corrente de ar**	l/s	45	45	45	40
Subpressão**	hPa/SE	245	245	245	230
Pressão sonora	dB(A)	69	69	69	69
Peso	kg	15,6 (16,7****)	15,6 (16,7****)	15,6 (16,7****)	15,6 (16,7****)
Dimensões c x l x a	cm	53 x 40 x 56 (92****)	53 x 40 x 56 (92****)	53 x 40 x 56 (92****)	53 x 40 x 56 (92****)

* no ventilador

** na mangueira

*** incl. pega de pressão

Potência máx. em aspiradores com tomada: 2000 W

Cabo de conexão de corrente elétrica em aspiradores com tomada: H05RR-F 3 x 1,5

Cabo de conexão de corrente elétrica dos aspiradores ASBESTOS (AMIANTO) com tomada: H07RR-F 3 x 1,5

15 Testes e aprovações

As verificações electrotécnicas devem ser executadas em conformidade com as prescrições do regulamento da prevenção de acidentes (na Alemanha BGV A3) e com a norma DIN VDE 0701 Parte 1 e Parte 3. Estas verificações são necessárias em conformidade com a norma DIN VDE 0702 em intervalos regulares e após a reparação ou alteração.

Os aspiradores foram verificados com sucesso em conformidade com a IEC/EN 60335-2-69.

NOTA

Os aparelhos em final de vida contém materiais valiosos, adequados à reciclagem. **Não colocar o aspirador no lixo doméstico normal.** Eliminá-lo em locais de recolha adequados, por exemplo, nos ecocentros municipais.

16 Declaração de conformidade

Declaramos que a máquina a seguir designada corresponde às exigências de segurança e de saúde básicas das diretivas da CE, tanto na sua conceção e no tipo de construção básicos, como na versão lançada por nós.

Esta declaração deixa de ser válida se a máquina for modificada sem a nossa autorização prévia.

Produto: Aspirador para operação a seco e húmida

Tipo: ISP

O design do aparelho corresponde aos seguintes regulamentos pertinentes:

Diretiva de Maquinaria da CE 2006/42/UE
Diretiva de compatibilidade eletromagnética da CE 2014/30/CE
Restrições do Uso de Substâncias Perigosas 2011/65/UE

Diretiva de Maquinaria da CE 2006/42/UE, incluindo as alterações:

DIN EN 60335-1 (VDE 0700-1):2012-10; EN 60335-1:2012
DIN EN 60335-1 Ber.1 (VDE 700-1 Ber.1):2014-04;
EN 60335-1:2012/AC:2014; EN 60335-1:2012/A11:2014
EN 60335-2-69:2012; DIN EN 62233 (VDE 0700-366 Ber.1):2009-04;
EN 62233 Ber.1:2008; DIN EN ISO 12100:2011-03;
EN ISO 12100:2010

Diretiva de compatibilidade eletromagnética da CE 2014/30/CE:

DIN EN 55014-1 (VDE 0875-14-1):2012-05;
EN 55014-1:2006 + A1:2009 + A2:2011
DIN EN 61000-3-2 (VDE 0838-2):2015-03; EN 61000-3-2:2014;
DIN EN 61000-3-3 (VDE 0838-3):2014-03; EN 61000-3-3:2013;
DIN EN 55014-2 (VDE 0875-14-2):2009;
EN 55014-2:1997 + A1:2001 + A2:2008
Requisitos da categoria II

O seguinte instituto testou e certificou o produto:

VDE Prüf- und Zertifizierungsinstitut GmbH (EU-Kenn-Nr. 03666), Merianstr. 28,
63069 Offenbach

Representante da documentação autorizada:





ELECTROSTAR GmbH, Stuttgarter Straße 36, 73262 Reichenbach/Fils, Alemanha



Carsten Gresser
Diretor de Garantia de Qualidade

01.08.2017

1 Spiegazione dei simboli e dei segnali utilizzati

Simbolo / Parola di segnalazione	Descrizione
	Questo è un simbolo di avvertimento. Avverte della presenza di potenziali rischi di lesione. Seguire tutte le istruzioni contrassegnate da questa icona per evitare il rischio di lesioni o morte. Il simbolo di avvertimento compare sempre in combinazione con le parole di segnalazione PERICOLO, AVVERTENZA e PRUDENZA .
PERICOLO!	Indica un pericolo con elevato grado di rischio, che può provocare lesioni gravi o morte se non evitato.
AVVERTENZA!	Indica un pericolo con grado di rischio medio, che può portare alla morte o a gravi lesioni se non viene evitato.
PRUDENZA!	Indica un pericolo con ridotto grado di rischio, che può provocare lesioni lievi o gravi se non evitato.
NOTA	Indica un rischio di danneggiare materiali se non viene evitato.
	Indica una condizione che deve essere soddisfatta prima di eseguire un'operazione.
	Indicano dei passaggi che l'utente deve eseguire in sequenza.
	Indica il risultato di un'azione.

2 Informazioni importanti sulla sicurezza

AVVERTENZA!

Pericolo di soffocamento! Non consentire ai bambini di giocare con il materiale d'imballaggio, per es. sacchetti di plastica.

Non salire e non sedersi sull'aspiratore.

Pericolo di caduta da altezza quando si lavora su scale. Fare attenzione a stare in piedi in modo sicuro.

Non fare passare, piegare o incastrare il cavo di alimentazione e il tubo flessibile di aspirazione su spigoli taglienti.

Posizionare sempre il cavo di alimentazione e il tubo flessibile di aspirazione in modo che nessuno possa inciampare.

In caso di fuoriuscita di schiuma o di liquidi spegnere immediatamente l'aspiratore.

Mantenere sempre asciutto l'interno del coperchio.

Non utilizzare l'aspiratore, compresi gli accessori, nei seguenti casi:

- Il cavo di collegamento della rete elettrica o il cavo di prolunga sono difettosi o presentano incrinature
- Ci sono danni visibili sull'aspiratore, per es. incrinature nell'alloggiamento
- Se si sospetta un difetto invisibile, per es. dopo una caduta

PERICOLO!

Pericolo di esplosione e d'incendio! Non mettere in funzione l'aspiratore in un ambiente potenzialmente a rischio di esplosioni.

Tenere l'aspiratore lontano da gas e sostanze infiammabili.

⚠ PERICOLO!

Pericolo di esplosione e d'incendio! Non utilizzare l'aspiratore per aspirare i materiali seguenti:

- solventi infiammabili o esplosivi
- materiali imbevuti di solventi
- polveri potenzialmente esplosive
- liquidi quali benzina, olio, alcol, diluenti
- materiali più caldi di 60 °C

⚠ AVVERTENZA!

Un apparecchio non riparato a regola d'arte rappresenta un pericolo per l'utilizzatore. Per riparazioni rivolgersi esclusivamente a personale specializzato, come ad es. al servizio di assistenza. Utilizzare solo pezzi di ricambio originali.

⚠ AVVERTENZA!

Utilizzare la presa sull'aspiratore solo per gli impieghi previsti nelle istruzioni d'uso.

In caso di uso non conforme alla destinazione di utilizzo, di utilizzo non appropriato oppure di riparazione non a regola d'arte, non viene assunta alcuna responsabilità per eventuali danni conseguenti.

Non utilizzare prolunghe danneggiate.

Se il cavo di alimentazione dell'aspiratore viene danneggiato, occorre sostituirlo con un'altro, disponibile presso il produttore o il servizio di assistenza.

Per le spazzole elettriche, evitare il contatto tra le spazzole rotanti e il cavo di rete.

La tensione indicata sulla targhetta deve corrispondere alla tensione di rete.

Dopo l'uso e prima di procedere a qualsiasi intervento spegnere l'aspiratore e staccare la spina.

Non staccare la spina tirando direttamente il cavo di alimentazione.

Non inserire mai o togliere la spina con le mani bagnate.

L'erogazione di energia deve essere garantita tramite un dispositivo di sicurezza con intensità di corrente adeguata.

In caso di pioggia o temporale non aprire mai l'aspiratore se all'aperto.

Asciugare l'aspiratore e conservarlo in ambienti chiusi al riparo dal gelo.

⚠ AVVERTENZA!

Gli aspiratori della classe di aspirazione **L** sono adatti per l'aspirazione di polveri asciutte, non infiammabili e nocive alla salute aventi valori limiti di esposizione > 1 mg/m³.

Gli aspiratori di classe **M** sono adatti all'aspirazione/assorbimento di polveri asciutte non infiammabili, liquidi non infiammabili, polvere di legno e polveri nocive con AGW pari a $\geq 0,1$ mg/m³.

Gli aspiratori di classe **H** sono adatti all'aspirazione/assorbimento di polveri asciutte non infiammabili, particelle patogeniche e cancerogene, nonché liquidi non infiammabili, polvere di legno e polveri nocive con AGW pari a < 0,1 mg/m³.

⚠ AVVERTENZA!

Questa macchina non deve essere utilizzata da persone (ivi compresi bambini) con capacità fisiche, sensoriali o psichiche limitate o che non abbiano esperienza e conoscenza adeguate.

I bambini devono essere sorvegliati affinché non giochino con l'apparecchio.

Non puntare la bocchetta di aspirazione, il flessibile o il tubo su persone o animali.

⚠ AVVERTENZA!

Utilizzare esclusivamente le spazzole in dotazione con l'aspiratore o quelle specificate nelle istruzioni per l'uso.

L'utilizzo di altre spazzole può compromettere la sicurezza.

Quando viene utilizzato nelle aziende di trasformazione degli alimenti: pulire l'aspiratore immediatamente dopo l'uso e disinfettarlo per evitare contaminazioni microbiche.

Non utilizzare apparecchi di pulitura a getti di vapore o ad alta pressione per la pulizia.

Azionare l'aspiratore soltanto sotto supervisione.

Scollegare l'aspiratore dalla rete di alimentazione elettrica in caso di un'interruzione più lunga del lavoro.

Non pulire le cartucce del filtro con aria compressa.

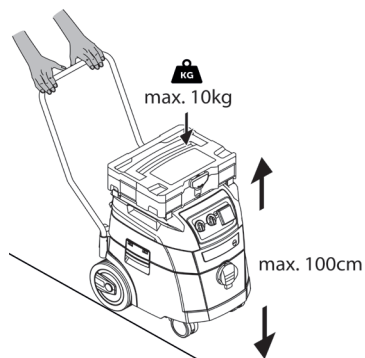
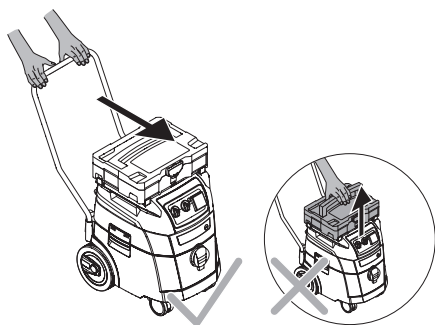
⚠ AVVERTENZA!

Non sollevare l'aspiratore dalla cassetta portautensili montata.

Caricare la cassetta portautensili con un peso massimo di 10 kg.

Non impilare le cassette portautensili più alte di 1,00 m (altezza totale con l'aspiratore).

Prima di aprire il coperchio, rimuovere la cassetta portautensili.



Leggere il manuale di istruzioni attentamente prima di iniziare a utilizzare l'aspiratore. Il manuale di istruzioni fornisce importanti istruzioni riguardo a sicurezza, messa in servizio, funzionamento, manutenzione e cura. Tenere il manuale d'istruzioni in un luogo sicuro e, in caso di vendita dell'unità, consegnarlo al successivo proprietario.

Il produttore si riserva il diritto di apportare eventuali modifiche di progettazione e dotazione.

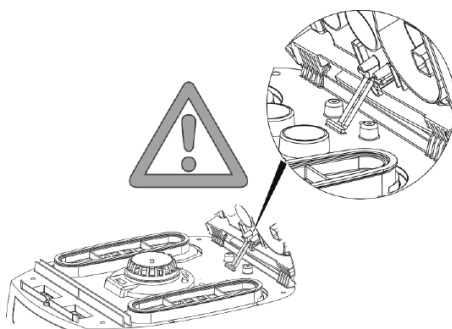
Come descritto in queste istruzioni d'uso, non è consentito eseguire altri interventi.

Questa macchina è destinata all'uso commerciale, ad esempio in hotel, scuole, ospedali, fabbriche, negozi, uffici e per il noleggio.







Disimballare l'apparecchio e verificare la completezza dei componenti ed eventuali danni di trasporto.

Prima dell'utilizzo fornire agli utilizzatori informazioni, istruzioni e un'eventuale formazione sull'utilizzo dell'aspiratore e delle

sostanze da impiegare, compreso il metodo sicuro di rimozione del materiale raccolto.



3 Display ed elementi di controllo

Posizione dell'interruttore	Funzione	Descrizione
0 	L'aspiratore è spento.	- Presa elettrica sotto tensione
A 	L'aspiratore è spento.	- Presa elettrica sotto tensione - Funzionamento con utensile elettrico, funzione di pulizia del filtro spenta - Quando l'utensile viene acceso, l'aspiratore si accende automaticamente. Dopo aver spento l'utensile elettrico, l'aspiratore continua a funzionare per circa 10 secondi per evitare che si accumulino residui nel tubo flessibile
AR 	Modalità standby	- Presa elettrica sotto tensione - Pulizia del filtro all'avviamento e funzione di pulizia automatica del filtro dopo il rilevamento della pressione differenziale - Quando l'utensile viene acceso, l'aspiratore si accende automaticamente. Dopo aver spento l'utensile elettrico, l'aspiratore continua a funzionare per circa 10 secondi per evitare che si accumulino residui nel tubo flessibile
IR 	L'aspiratore si avvia immediatamente	- Presa elettrica sotto tensione - La funzione di pulizia automatica del filtro si avvia dopo il rilevamento della pressione differenziale
	Funzione di pulizia automatica del filtro	- Mentre l'aspiratore è in funzione, le cartucce del filtro a pieghe vengono pulite alternativamente quando viene raggiunto un certo valore di pressione negativa, al quale è ancora presente aria sufficiente.
	Indicatore del livello di riempimento*	- L'indicatore del livello di riempimento si accende quando il serbatoio è pieno e/o il tubo flessibile di aspirazione è ostruito. Su aspiratori per polveri di classe M e H, viene emesso anche un segnale acustico
	Controllo della velocità*	- Regolare in modo continuo la potenza di aspirazione con il controllo della velocità
	Impostazione del diametro del tubo flessibile di aspirazione*	- Su aspiratori di classe M/H/H-amianto per il controllo del flusso di volume, quando la velocità minima dell'aria scende al di sotto di 20 m/s

4 Messa in servizio

4.1 Prima di ogni utilizzo

Assicurarsi che siano soddisfatte le seguenti condizioni:

- △ Aspiratore, cavo di alimentazione, tubo flessibile di aspirazione e accessori non sono danneggiati.
- △ Tutti i filtri sono stati inseriti e non sono danneggiati.

4.2 Accensione e spegnimento

La presa elettrica sull'aspiratore rimane sempre sotto tensione, indipendentemente dalla posizione dell'interruttore principale.

△ AVVERTENZA!

Pericolo di lesioni a causa dell'avvio automatico dell'attrezzo elettrico!

- ▶ Spegnerne l'alimentazione dell'utensile elettrico o di quello pneumatico prima di collegare all'aspiratore.

NOTA

Posizionando l'interruttore su >0< la presa sull'aspiratore può essere utilizzata come prolunga.

△ **Valore di collegamento:** aspiratore + apparecchio collegato (max.2000 W) max. 16 A.

4.2.2 Accensione dell'aspiratore

Per le funzioni, vedere "3 Display ed elementi di controllo" a pagina 68.

- ▶ Inserire la spina nella presa elettrica.
- ▶ Impostare l'interruttore sulla posizione >IR<.
 - ↳ L'aspiratore si avvia immediatamente.
- o:
- ▶ Impostare l'interruttore sulla posizione >A< o >AR<.
 - ↳ L'aspiratore è in modalità standby per gli utensili elettrici.

4.2.3 Impostazione della velocità del motore*

- ▶ Regolare la velocità del motore con l'interruttore.

4.2.4 Impostazione del diametro del tubo flessibile di aspirazione*

- ▶ Impostare il diametro del tubo flessibile di aspirazione con l'interruttore.

△ PRUDENZA!

Interruttore di selezione per il segnale di flusso del volume minimo dell'aria (segnale acustico e spia) su aspiratori per polveri di classe "M" e "H"

In modalità >AR< e >IR< viene effettuata l'impostazione seguente, in base al diametro del tubo flessibile:

Interruttore di selezione per il diametro interno tubo flessibile di aspirazione	Flusso volume d'aria
∅ 35 mm	70 l/s
∅ 27 mm	41 l/s
∅ 21 mm	25 l/s

La velocità può essere regolata individualmente dopo aver impostato il diametro del tubo flessibile.

4.2.5 Spegnimento dell'aspiratore

- ▶ Impostare l'interruttore sulla posizione >0<.
 - ↳ L'aspiratore è spento.
- ▶ Dopo lo spegnimento, estrarre la spina dalla presa.
- ▶ Arrotolare il cavo di collegamento alla rete elettrica.
- ▶ Riporre il cavo di collegamento alla rete elettrica sul gancio del cavo.
- ▶ Riporre il tubo di aspirazione inserendolo nel supporto accessori* sulla parete posteriore del contenitore.
- ▶ Mettere insieme le estremità del tubo flessibile di aspirazione in modo che non fuoriesca alcuna particella di sporco.
- ▶ Rimuovere l'utensile elettrico.

5 Tipi di funzionamento

Nel caso di utilizzo del tubo con presa la potenza di aspirazione può essere adattata alla valvola dell'aria secondaria.

5.1 Aspirazione di solidi

Solo con filtro asciutto; l'aspiratore e gli accessori aspirano in modo che la polvere non rimanga attaccata o si incrosta.

Quando si aspirano fuliggine, cemento, intonaco o polveri simili: inserire un sacchetto di smaltimento PE nel contenitore dello sporco. Utilizzare sempre sacchetti di smaltimento PE in combinazione con le cartucce del filtro a pieghe.

NOTA

Aspiratori di classe M, H e H amianto devono essere utilizzati preferibilmente per aspirare solidi.

* a seconda della variante dell'apparecchiatura

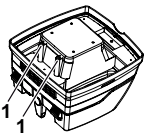
5.2 Aspirazione di liquidi

⚠ AVVERTENZA!

Pericolo di scosse elettriche!

- ▶ In caso di fuoriuscita di schiuma o di liquidi spegnere immediatamente l'aspiratore.
- ▶ Svuotare il serbatoio ed eventualmente la cartuccia filtro a pieghe.

NOTA



Pulire regolarmente i sensori del livello dell'acqua (1) e controllare eventuali segni di danneggiamento.

- ▶ Aspirare senza sacchetto del filtro in pile. Gli scomparti per filtri piegati sono adatti per l'aspirazione a umido. Il sensore interno spegne il motore in caso di contenitore pieno. L'uso dell'aspiratore può essere pregiudicato in caso di contenitore pieno.
- ▶ Svuotare il contenitore (vedere "7 Svuotamento del contenitore" a pagina 70).

NOTA

Se l'aspiratore è spento, la protezione anti-rivviamento continua ad essere attiva. Solo dopo lo spegnimento e la riaccensione l'aspiratore è di nuovo pronto per l'uso.

- ▶ Prima di svuotare, estrarre innanzitutto il tubo flessibile di aspirazione dai liquidi.
- ▶ Ad una potenza di aspirazione elevata e con una forma aerodinamica del serbatoio, dopo lo spegnimento può rifluire un po' d'acqua dal tubo.
- ▶ Per la successiva aspirazione di solidi, utilizzare filtri asciutti.

NOTA

Se si alterna spesso tra aspirazione di solidi e di liquidi si raccomanda l'utilizzo di un filtro sostitutivo, preferibilmente una cartuccia filtro a pieghe in poliestere.

6 Pulizia del filtro permanente

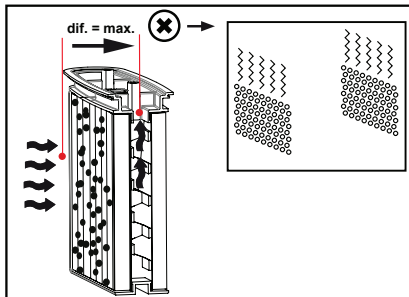
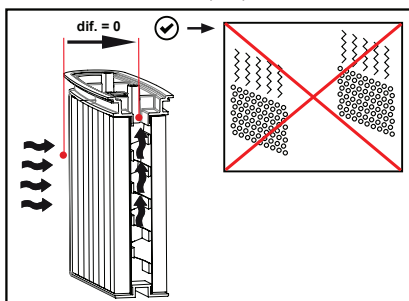
L'aspiratore è dotato di un sistema elettromagnetico di pulizia filtro, che può essere utilizzato per eliminare qualsiasi tipo di polvere attaccata alle cartucce del filtro.

Le cartucce del filtro a pieghe vengono pulite alternativamente una dopo l'altra, in modo che sia garantita la continuità del lavoro.



Controllo continuo del livello di riempimento del filtro tramite misurazione della differenza di pressione per una pulizia del filtro di estrema precisione e basata sulla necessità durante l'utilizzo.

Viene così garantita una corrente d'aria costantemente elevata durante l'utilizzo, anche con tipi di polvere difficili.



7 Svuotamento del contenitore

NOTA

Amnesso solo in presenza di polveri con AGW > 1 mg/m³.

- ▶ Spegner l'aspiratore, staccare la spina.
- ▶ Aprire le chiusure.
- ▶ Rimuovere il coperchio e il tubo flessibile di aspirazione dal serbatoio.
- ▶ Inclinare il serbatoio.

7.1 Smaltire il sacchetto del filtro in pile

(vedere la Guida di riferimento rapido).

- ▶ Spegner l'aspiratore.
- ▶ Scollegare la spina di alimentazione.
- ▶ Indossare una maschera respiratoria adeguata.
- ▶ Rimuovere il tubo flessibile di aspirazione.
- ▶ Chiudere la presa di aspirazione con il tappo.
- ▶ Aprire i fermi laterali.
- ▶ Rimuovere la sezione superiore.
- ▶ Tirare con cautela la flangia dalla presa di aspirazione e chiudere la flangia.
- ▶ Smaltire il materiale raccolto in conformità ai requisiti legali.

7.2 Smaltire il sacchetto di svuotamento e smaltimento PE


(vedere la Guida di riferimento rapido )

- ▶ Impostare l'interruttore sulla posizione >AR<.
 - ↳ Le cartucce filtro a pieghe vengono pulite automaticamente.
 - ↳ La polvere residua nei filtri cade nel sacchetto.
- ▶ Spegnerne l'aspiratore.
- ▶ Scollegare la spina di alimentazione.
- ▶ Indossare una maschera respiratoria adeguata.
- ▶ Rimuovere il tubo flessibile di aspirazione.
- ▶ Chiudere la presa di aspirazione con il tappo.
- ▶ Aprire i fermi laterali.
- ▶ Rimuovere la sezione superiore.
- ▶ Chiudere con cautela il sacchetto di svuotamento e smaltimento PE con il nastro di chiusura.
- ▶ Tirare con cautela e chiudere la flangia del bocchettone di aspirazione
- ▶ Estrarre il sacchetto di svuotamento e smaltimento PE con cautela dal serbatoio
- ▶ Smaltire il materiale aspirato secondo le disposizioni di legge.

7.3 Inserire il sacchetto filtro in pile

NOTA

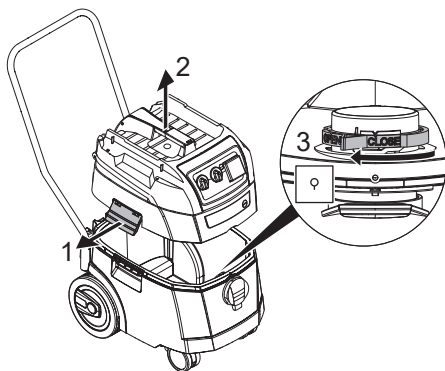
Utilizzare solo sacchetti filtro in pile per l'aspirazione a secco.

- ▶ Far scorrere completamente la flangia sopra la presa di aspirazione (vedere la Guida di riferimento rapido )

NOTA

Azionamento del cursore rotante

- ▶ Ruotare il cursore rotante rosso presente all'interno per posizionare CLOSE (CHIUSO) all'arresto sul contrassegno ▲.



- ▶ Posizionare la sezione superiore sul contenitore.
- ▶ Chiudere i fermi laterali.

7.4 Inserire il sacchetto di svuotamento e smaltimento PE*

NOTA

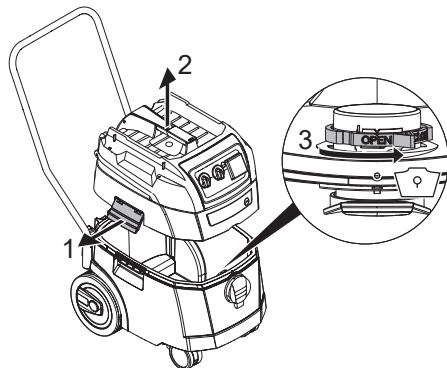
Solo gli aspiratori per polveri di classe M e H con contenitori speciali e cursore rotante nella presa di aspirazione dei tipi iPulse M, iPulse H e iPulse tH-amianto sono adatti per l'utilizzo di sacchetti di svuotamento e smaltimento PE.

NOTA

Azionamento del cursore rotante

- ▶ Ruotare il cursore rotante rosso presente all'interno per posizionare OPEN (APERTO) all'arresto sul contrassegno ▲.

- ▶ Far scorrere completamente la flangia sopra la presa di aspirazione.
- ▶ Posizionare l'apertura superiore del sacchetto sopra il bordo del contenitore.



- ▶ Posizionare la sezione superiore sul contenitore.
- ▶ Chiudere i fermi laterali.

8 Sostituzione del filtro

8.1 Sostituzione delle cartucce filtro a pieghe

(vedere la Guida di riferimento rapido )

- ▶ Pulire le cartucce del filtro prima di sostituirle.
- ▶ Ruotare il blocco sul fermo di 90° in senso antiorario con una moneta o un oggetto simile e spingere il fermo verso la parte posteriore.
- ▶ Aprire la copertura
- ▶ Chiudere immediatamente le cartucce filtro estratte in un sacchetto di plastica resistente alla polvere e smaltire secondo le disposizioni vigenti.
- ▶ Inserire nuove cartucce filtro a pieghe.
- ▶ Sollevare la staffa di bloccaggio, abbassare la copertura e bloccare mediante una leggera pressione.

* a seconda della variante dell'apparecchiatura

9 Sostituzione del filtro di protezione motore

(vedere la Guida di riferimento rapido )

NOTA

Se il filtro di protezione motore dovesse essere sporco, è una chiara indicazione di una cartuccia filtro difettosa.

- ▶ Sostituire le cartucce filtro a pieghe.
- ▶ Sostituire il filtro di protezione del motore o sciacquarlo sotto acqua corrente, asciugarlo e riposizionarlo.

10 Trasporto

- ▶ Rimuovere il tubo flessibile di aspirazione.
- ▶ Chiudere la presa di aspirazione con il tappo.
- ▶ Posizionare la sezione superiore sul contenitore.
- ▶ Chiudere i fermi laterali.
- ▶ Inserire gli accessori in un sacchetto di plastica adeguato, chiudere il sacchetto e riporlo nel porta utensili.
- ▶ Collegare le due estremità del tubo flessibile di aspirazione.
- ▶ Posizionare il tubo intorno all'aspiratore e stringere sull'impugnatura (vedere Guida di riferimento rapido).

11 Manutenzione

NOTA

Prima di procedere a qualsiasi intervento spegnere l'aspiratore e staccare la spina.

Per la manutenzione da parte dell'utilizzatore l'aspiratore

- deve essere smontato,
- pulito e
- sottoposto a manutenzione,

nella misura in cui è fattibile, senza provocare un pericolo per il personale di manutenzione o terzi.

Misure precauzionali

Misure precauzionali adeguate prevedono

- pulizia prima dello smontaggio,
- attenzione per lo sfianto forzato filtrato, in cui viene smontato l'aspiratore,
- pulizia della zona di manutenzione e
- equipaggiamento di protezione personale adeguato.

Misure precauzionali per aspiratori di classe H e M

L'esterno dell'aspiratore deve essere pulito con aspirazione della polvere ed asciugato perfettamente o trattato con sigillante prima di essere portato fuori da una zona pericolosa. Tutte le parti dell'apparecchio devono essere considerate sporche quando tolte dalla zona pericolosa, e devono essere eseguite azioni appropriate per prevenire la dispersione della polvere.

Elementi sporchi


Durante le operazioni di manutenzione o riparazione tutti gli elementi sporchi che non possono essere puliti bene devono essere eliminati. Tali elementi devono essere smaltiti in sacchetti a tenuta conformemente ai regolamenti vigenti in accordo con le disposizioni locali per lo smaltimento di tali materiali.

11.1 Testare l'efficacia dell'aspiratore

Almeno una volta all'anno, il produttore o una persona addestrata deve eseguire un controllo tecnico che comprenda i filtri, la tenuta d'aria dell'aspiratore e i meccanismi di controllo.

Inoltre, l'efficacia degli aspiratori per polveri di classe H e H-amianto deve essere controllata almeno una volta all'anno o più frequentemente. Il metodo di prova, che può essere utilizzato per dimostrare l'efficacia del dispositivo, è definito nella norma EN 60335-2-69 AA.22.201.2. Se la prova non viene superata, dovrà essere ripetuta con un nuovo filtro principale.

L'ambiente deve presentare un tasso di riciclo di aria *L* sufficiente, qualora l'aria aspirata torni nell'ambiente stesso. Per ulteriori informazioni consultare le disposizioni nazionali.

Se pur aumentando la pulizia delle cartucce filtro a pieghe la potenza dell'aspiratore diminuisce (presupponendo che il serbatoio sia vuoto e sia stato sostituito il sacchetto del filtro in pile), sostituire le cartucce filtro di carta (vedere Guida di riferimento rapido ) e „8.1 Sostituzione delle cartucce filtro a pieghe“).

11.2 Pulizia

NOTA

Acidi, acetone e solventi possono danneggiare i componenti dell'aspiratore.

- ▶ Pulire il contenitore e gli accessori con acqua.
- ▶ Pulire la sezione superiore con un panno umido.
- ▶ Lasciare asciugare il contenitore e gli accessori.

11.3 Riparazione

⚠ AVVERTENZA!

Un aspiratore non riparato a regola d'arte rappresenta un pericolo per l'utilizzatore.

- ▶ Per riparazioni rivolgersi esclusivamente a personale specializzato, ad e s. al servizio di assistenza. Utilizzare solo pezzi di ricambio originali.

12 Risoluzione dei problemi e riparazione

NOTA

I malfunzionamenti non possono sempre essere riconducibili a difetti dell'aspiratore.

Problema	Causa	Rimedio
La potenza di aspirazione diminuisce	Filtro sporco	Pulire
	Sacchetto del filtro pieno	Sostituire
	Contenitore pieno	Svuotare
	Filtro di protezione motore bloccato	Pulire
	Ugello, tubo o tubo flessibile bloccato	Pulire
L'aspiratore non si avvia	La spina elettrica non è inserita nella presa	Inserire la spina elettrica nella presa
	Nessuna tensione di alimentazione	Controllare il fusibile
	Cavo di collegamento della rete elettrica difettoso	Sostituire
	Coperchio non correttamente chiuso	Chiudere
	Sensore dell'acqua spento	Svuotare il contenitore
Aspiratore in modalità standby >A< o >AR<	Impostare l'interruttore su >IR< (vedere "3 Display ed elementi di controllo" a pagina 68)	
L'aspiratore non si avvia quando l'utensile viene acceso in modalità >A< o >AR<	Utensile elettrico non inserito nella presa dell'aspiratore	Inserire la spina della rete elettrica nella presa dell'aspiratore
	Elettrovalvola di accensione-spegnimento dell'unità pneumatica* contaminata	Sciacquare con alcol
Il sacchetto di svuotamento e smaltimento PE viene aspirato contro il filtro	Posizione errata del cursore rotante	Impostare il cursore rotante sulla posizione OPEN ▲ (vedere "7.4 Inserire il sacchetto di svuotamento e smaltimento PE*" a pagina 71)
Aspiratore per polveri di classe M o H: con il sacchetto filtro inserito, la polvere si accumula nel contenitore	Posizione errata del cursore rotante	Impostare il cursore rotante sulla posizione CLOSE ▲ (vedere "7.3 Inserire il sacchetto filtro in pile" a pagina 71)

Non eseguire qualsiasi altra operazione, contattare l'assistenza tecnica.

13 Accessori originali

NOTA

Utilizzare solo accessori originali.

Designazione dell'articolo	Proprietà/materiale	Quantità ordine (1 set)
Sacchetto filtro in pile FBV 25/35	per contenitori in plastica da 25 l e 35 l, classe M BGIA approvata	5/10 pezzi
Cartuccia filtro FK 4300	materiale in cellulosa, BGIA classe M omologato	2 pezzi
Cartuccia filtro FKP 4300	materiale poliestere, BGIA classe M omologato	2 pezzi
Cartuccia filtro FKP 4300 HEPA (H14)	Cartuccia filtro a 3 strati, BGIA classe H omologato	2 pezzi
Cartuccia filtro FKPN 4300 Nano	Cartuccia filtro con rivestimento nano	2 pezzi
Sacchetto di svuotamento e smaltimento PE	solo per aspiratore ISP della classe M e H	5 pezzi
Sacchetto di svuotamento e smaltimento PE AMIANTO	solo per l'aspiratore ISP della classe H AMIANTO	5 pezzi

Gli accessori aggiuntivi sono reperibili nell'elenco degli accessori speciali che può essere ottenuto su richiesta dal team di assistenza Starmix su Internet: www.starmix.de, E-Mail: info@starmix.de.

* a seconda della variante dell'apparecchiatura

14 Dati tecnici

Tipo: ISP		Modello: iPulse L-1635	Modello: iPulse M-1635	Modello: iPulse H-1635	Modello: iPulse H-1235 Asbest
Tensione	Volt	220-240 V~	220-240 V~	220-240 V~	220-240 V~
Frequenza	Hertz	50/60 Hz	50/60 Hz	50/60 Hz	50/60 Hz
Potenza nominale	Watt	1400	1400	1400	1000
Potenza max.	Watt	1600	1600	1600	1200
Flusso aria*	l/s	75	75	75	70
Depressione*	hPa/MG	280	280	280	265
Flusso aria**	l/s	45	45	45	40
Depressione**	hPa/SE	245	245	245	230
Pressione acustica	dB(A)	69	69	69	69
Peso	kg	15,6 (16,7***)	15,6 (16,7***)	15,6 (16,7***)	15,6 (16,7***)
Dimensioni l x l x a	cm	53 x 40 x 56 (92***)	53 x 40 x 56 (92***)	53 x 40 x 56 (92***)	53 x 40 x 56 (92***)

* al ventilatore

** al tubo flessibile

*** incl. maniglia a pressione

Potenza max. su aspiratori con presa elettrica: 2000 W

Cavo di collegamento alla rete elettrica su aspiratori con presa elettrica: H05RR-F 3 x 1,5

Cavo di collegamento alla rete elettrica su aspiratori ASBESTOS con presa elettrica: H07RR-F 3 x 1,5

15 Prove e approvazioni

Eseguire verifiche elettroniche secondo le disposizioni in materia di tutela dell'ambiente (BGV A3) e secondo la norma DIN VDE 0701 parte 1 e parte 3. In conformità alla norma DIN VDE 0702 queste verifiche sono necessarie a intervalli regolari dopo un'eventuale modifica o riparazione.

Gli aspiratori sono controllati correttamente secondo la direttiva IEC/EN 60335-2-69.

NOTA

Apparecchi obsoleti contengono materiali preziosi adatti alla rigenerazione. **Non smaltire l'aspiratore insieme ai rifiuti normali**, ma usufruire di sistemi di smaltimento adeguati, come ad es. il punto di smaltimento comunale.

16 Dichiarazione di conformità

Con la presente dichiariamo che la macchina qui di seguito descritta è conforme ai requisiti di base sulla sicurezza e ai requisiti sulla salute pertinenti delle direttive CE, sia nel suo design sia nella sua struttura di base nonché nella versione da noi introdotta sul mercato. Questa dichiarazione cesserà di essere valida se la macchina viene modificata senza la nostra previa approvazione.

Prodotto: Aspiratore per il funzionamento umido e asciutto

Tipo: ISP

Il design dell'apparecchio corrisponde alle seguenti norme pertinenti:

Direttiva CE sui macchinari 2006/42/UE
Direttiva CE EMC 2014/30/CE
ROHS 2011/65/UE

Direttiva CE sui macchinari 2006/42/UE inclusi gli emendamenti:

DIN EN 60335-1 (VDE 0700-1):2012-10; EN 60335-1:2012
DIN EN 60335-1 Ber.1 (VDE 700-1 Ber.1):2014-04;
EN 60335-1:2012/AC:2014; EN 60335-1:2012/A11:2014
EN 60335-2-69:2012; DIN EN 62233 (VDE 0700-366 Ber.1):2009-04;
EN 62233 Ber.1:2008; DIN EN ISO 12100:2011-03;
EN ISO 12100:2010

Direttiva CE EMC 2014/30/CE:

DIN EN 55014-1 (VDE 0875-14-1):2012-05;
EN 55014-1:2006 + A1:2009 + A2:2011
DIN EN 61000-3-2 (VDE 0838-2):2015-03; EN 61000-3-2:2014;
DIN EN 61000-3-3 (VDE 0838-3):2014-03; EN 61000-3-3:2013;
DIN EN 55014-2 (VDE 0875-14-2):2009;
EN 55014-2:1997 + A1:2001 + A2:2008
Requisiti di categoria II

Il seguente istituto ha testato e certificato il prodotto:
VDE Prüf- und Zertifizierungsinstitut GmbH (EU-Kenn-Nr. 03666), Merianstr. 28,
63069 Offenbach

Rappresentante autorizzato della documentazione:

ELECTROSTAR GmbH, Stuttgarter Straße 36, 73262 Reichenbach/Fils, Germania







Carsten Gresser
Responsabile della garanzia di qualità

01.08.2017

Nederlands

1 Verklaring van de gebruikte symbolen en tekens

Pictogram / Signaalwoord	Beschrijving
	Dit is het waarschuwingssymbool. Het waarschuwt u voor een gevaar voor letsel. Alle aanwijzingen opvolgen die met het symbool zijn aangegeven om letsel of dodelijke situaties te voorkomen. Het waarschuwingssymbool verschijnt altijd in combinatie met de signaalwoorden GEVAAR , WAARSCHUWING en VOORZICHTIG .
GEVAAR!	Kenmerkt een gevaar met groot risico, dat de dood of zwaar lichamelijk letsel tot gevolg heeft, wanneer dit niet wordt vermeden.
WAARSCHUWING!	Kenmerkt een gevaar met gemiddeld risico, dat de dood of zwaar lichamelijk letsel tot gevolg kan hebben, wanneer dit niet wordt vermeden.
VOORZICHTIG!	Kenmerkt een gevaar met een gering risico, dat licht of matig lichamelijk letsel tot gevolg kan hebben, wanneer dit niet wordt vermeden.
OPMERKING	Kenmerkt adviezen of aanwijzingen, die het werken vergemakkelijken en een veilig gebruik waarborgen.
	Kenmerkt een eis waaraan moet zijn voldaan, voordat een handeling kan worden uitgevoerd.
	Kenmerkt de handelingsstappen die door de gebruiker achter elkaar moeten worden uitgevoerd.
	Kenmerkt het resultaat van een handeling.

2 Belangrijke veiligheidsinformatie

WAARSCHUWING!

Gevaar voor verstikking! Laat kinderen nooit met het verpakkingsmateriaal spelen, bijv. plastic zakken.

Klim niet op de stofzuiger en ga er niet op zitten.

Risico van vallen bij het werken op trappen. Let erop dat u veilig staat.

Aansluitleiding en zuigslang niet over scherpe randen trekken, knikken of afklemmen.

Aansluitleiding en zuigslang steeds zo leggen dat niemand erover kan struikelen.

Als schuim of vloeistof uit de zuiger komt, moet u deze direct uitzetten.

Het dekselinterieur altijd droog houden.

Gebruik de stofzuiger, inclusief de accessoires, niet in de volgende gevallen:

- Netsnoer of verlengkabel is defect of beschadigd
- Er is zichtbare schade aan de stofzuiger, bijv. barsten in de behuizing
- Als u een niet zichtbaar defect vermoedt, bijv. na een val

GEVAAR!

Explosie- en brandgevaar! Gebruik de stofzuiger niet in een potentieel explosieve omgeving.

Houd de stofzuiger uit de buurt van brandbare gassen en stoffen.

⚠ GEVAAR!

Explosie- en brandgevaar! Gebruik de stofzuiger niet om het volgende op te zuigen:

- brandbare of explosieve oplosmiddelen
- materialen gedrenkt in oplosmiddelen
- potentieel explosieve stoffen
- vloeistoffen zoals benzine, olie, alcohol, verdunningsmiddelen
- materialen warmer dan 60 °C

⚠ WAARSCHUWING!

Onvakkundig gerepareerde apparaten vormen een risico voor de gebruiker. Reparaties slechts door vakmensen, bijv. klantenservice laten uitvoeren. Alleen originele onderdelen gebruiken.

⚠ WAARSCHUWING!

Gebruik het stopcontact aan de zuiger alleen maar voor de doeleinden die in de gebruiksaanwijzing beschreven staan. Bij gebruik voor een ander doel, onreglementaire bediening of onvakkundige reparatie is de fabrikant niet voor schade aansprakelijk.

Geen beschadigde verlengsnoeren gebruiken.

Als het netsnoer van de zuiger beschadigd wordt, moet dit door een bijzonder netsnoer vervangen worden, dat bij de fabrikant of zijn klantendienst verkrijgbaar is.

Bij elektrische borstels mag u de roterende borstels niet met het netsnoer in aanraking laten komen.

De spanning op het typeplaatje moet met de netspanning overeenkomen.

Na ieder gebruik en voor elk onderhoud de zuiger uitschakelen en de netstekker uit het stopcontact nemen.

Slechts aan de stekker, nooit aan het netsnoer trekken.

Netstekker nooit met natte handen insteken of uitnemen.

De stroomvoorziening moet via een zekering voor de juiste stroomsterkte geschikt zijn.

Open de zuiger nooit bij regen of onweer in de buitenlucht.

Zuiger droog en vorstvrij binnen opbergen.

⚠ WAARSCHUWING!

Stofzuigers van stofklasse **L** zijn geschikt voor op-/wegzuigen van droge, onbrandbare, gezondheidsschadelijke stofsoorten met arbeidsplaats blootstellingsgrenswaarden $> 1 \text{ mg/m}^3$.

Zuigers van de klasse **M** zijn geschikt voor het op-/afzuigen van droge, onbrandbare stoffen, onbrandbare vloeistoffen, houtstof en gevaarlijke stoffen met kritische waarden op de werkplaats $\geq 0,1 \text{ mg/m}^3$.

Zuigers van de klasse **H** zijn geschikt voor het op-/afzuigen van droge, onbrandbare stoffen, kankerverwekkende en ziekteverwekkende deeltjes evenals onbrandbare vloeistoffen, houtstof en gevaarlijke stoffen met kritische waarden op de werkplaats $< 0,1 \text{ mg/m}^3$.

⚠ WAARSCHUWING!

Deze machine mag niet door personen (inclusief kinderen) met verminderde fysieke, sensorische of mentale conditie worden gebruikt en niet door personen met gebrek aan ervaring en kennis.

Houd kinderen onder toezicht, om te waarborgen, dat deze niet met het apparaat spelen.

Mondstuk, slang of buis niet op mensen of dieren richten.

⚠ WAARSCHUWING!

Gebruik alleen borstels die met de stofzuiger zijn meegeleverd of die in de gebruiksaanwijzing worden vermeld.

Het gebruik van andere borstels kan de veiligheid in gevaar brengen.

Bij gebruik in voedselverwerkende bedrijven: reinig de stofzuiger onmiddellijk na gebruik en desinfecteer deze om microbiële besmetting te vermijden.

Gebruik geen stoom- of hogedrukreinigers voor het reinigen.

Gebruik de stofzuiger alleen onder toezicht.

Trek de stekker van de stofzuiger uit het stopcontact in het geval van een langere werkonderbreking.

Maak de filtercassetten niet schoon met behulp van perslucht.

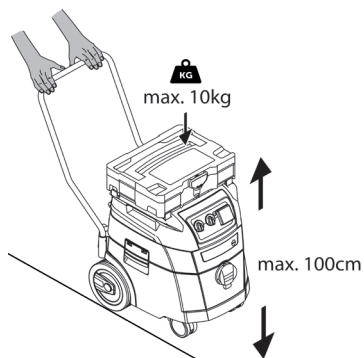
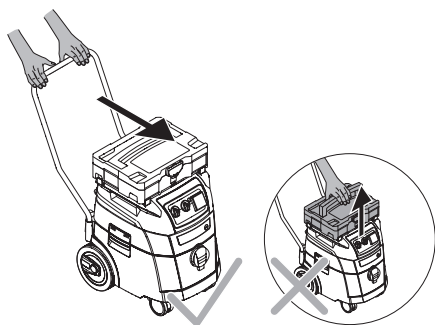
⚠ WAARSCHUWING!

Til de stofzuiger niet op aan de bevestigde gereedschapskist.

Laad de gereedschapskist met een maximum gewicht van 10 kg.

Stapel de gereedschapskisten niet hoger dan 1,00 m (totale hoogte met stofzuiger).

Verwijder de gereedschapskist alvorens de beschermkap te openen.



Lees de gebruiksaanwijzing aandachtig door voordat u start met het gebruik van de stofzuiger. De gebruiksaanwijzing bevat belangrijke instructies over veiligheid, inbedrijfstelling, bediening, onderhoud en zorg. Bewaar de gebruiksaanwijzing op een veilige plaats en, in het geval dat u het apparaat verkoopt, geeft u deze aan de volgende eigenaar.

De fabrikant behoudt het recht voor de constructie en uitrusting van het apparaat te wijzigen.

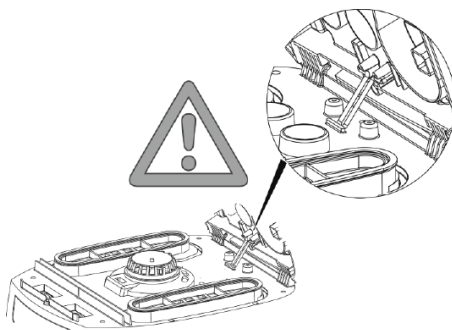
U mag geen andere werkzaamheden uitvoeren dan de in de gebruiksaanwijzing beschreven werkzaamheden.

Deze machine is bedoeld voor bedrijfsmatig gebruik, bijvoorbeeld voor gebruik in hotels, scholen, ziekenhuizen, fabrieken, winkels, kantoren en verhuurbedrijven.




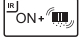


Controleer bij het uitpakken op volledigheid en transportschade.

Voor het gebruik moeten de gebruikers voorzien worden van informatie, aanwijzingen en instructies over het gebruik van de

zuiger en de substanties waarvoor deze ingezet moet worden, met inbegrip van de veilige procedure over het afvoeren van opgezogen materialen.



3 Display- en bedieningselementen

Schakelpositie	Funcie	Beschrijving	
0	 OFF	De stofzuiger is uitgeschakeld.	<ul style="list-style-type: none"> - Stopcontact onder spanning
A		De stofzuiger is uitgeschakeld.	<ul style="list-style-type: none"> - Stopcontact onder spanning - Gebruik met elektrisch gereedschap, filterreinigingsfunctie uitgeschakeld - Wanneer het gereedschap wordt ingeschakeld, wordt de stofzuiger automatisch ingeschakeld. Nadat het elektrisch gereedschap uitgeschakeld is, blijft de stofzuiger gedurende ca. 10 seconden werken om te voorkomen dat stof zich ophoopt in de slang
AR		Stand-bymodus	<ul style="list-style-type: none"> - Stopcontact onder spanning - Filterreiniging bij opstarten en automatische filterreinigingsfunctie na differentieeldrukdetectie - Wanneer het gereedschap wordt ingeschakeld, wordt de stofzuiger automatisch ingeschakeld. Nadat het elektrisch gereedschap uitgeschakeld is, blijft de stofzuiger gedurende ca. 10 seconden werken om te voorkomen dat stof zich ophoopt in de slang
IR		Stofzuiger start meteen	<ul style="list-style-type: none"> - Stopcontact onder spanning - De automatische filterreinigingsfunctie start na differentieeldrukdetectie
		Automatische filterreinigingsfunctie	<ul style="list-style-type: none"> - Terwijl de stofzuiger in werking is, worden de gevouwen filtercassetten afwisselend gereinigd als er een bepaalde negatieve drukwaarde is bereikt, waarbij nog voldoende lucht aanwezig is.
		Vulniveau-indicator*	<ul style="list-style-type: none"> - De vulniveau-indicator gaat branden wanneer de tank vol is en/of de zuigslang is geblokkeerd. Op stofzuigers met stofklasse M en H wordt ook een akoestisch signaal uitgezonden
		Snelheidsregeling*	<ul style="list-style-type: none"> - Pas de zuigkracht constant aan met de snelheidsregeling
		Instellen van de zuigslangdiameter*	<ul style="list-style-type: none"> - Op M/H/H-asbeststofzuigers voor volumestroombewaking, wanneer de minimale luchtsnelheid onder 20 m/s daalt

* afhankelijk van het model van het apparaat

4 Inbedrijfstelling

4.1 Voor ieder gebruik

Controleer of aan de volgende voorwaarden wordt voldaan:

- △ Stofzuiger, netsnoer, zuigslang en accessoires zijn niet beschadigd.
- △ Alle filters zijn geplaatst en zijn niet beschadigd.

4.2 In- en uitschakelen

Het stopcontact op de stofzuiger blijft altijd onder spanning staan, ongeacht de stand van de aan/uit-schakelaar.

△ WAARSCHUWING!

Gevaar voor letsel door het automatisch starten van elektrisch gereedschap!

- ▶ Schakel elektrisch gereedschap of pneumatisch gereedschap uit voordat u deze aansluit op de stofzuiger.

OPMERKING

In schakelaarstand >0< kan het stopcontact aan de zuiger als verlengkabel toegepast worden.

△ **Aansluitwaarde:** Zuiger + aangesloten apparaat (maximaal 2000 W) max. 16 A.

4.2.2 De stofzuiger inschakelen

Voor functies zie „3 Display- en bedieningselementen” op pagina 79.

- ▶ Steek de stekker in het stopcontact.
- ▶ Zet de schakelaar in de stand >1R<.

↳ Stofzuiger start meteen.

of:

- ▶ Zet de schakelaar in de stand >A< of >AR<.
- ↳ Stofzuiger staat in de stand-bymodus voor elektrisch gereedschap.

4.2.3 Motorsnelheid instellen*

- ▶ Pas de motorsnelheid aan met de schakelaar.

4.2.4 Instellen van de zuigslangdiameter*

- ▶ Stel de zuigslangdiameter in met de schakelaar.

△ VOORZICHTIG!

Keuzeschakelaar voor minimale lucht volumestroomsignaal (claxon en lampje) op stofzuigers met stofklassen „M” en „H”
In de standen >AR< en >1R< wordt de volgende instelling gedaan, afhankelijk van de diameter van de slang:

Keuzeschakelaar voor zuigslangbinnendiameter	Volume luchtstroom
∅ 35 mm	70 l/s
∅ 27 mm	41 l/s
∅ 21 mm	25 l/s

De snelheid kan individueel worden aangepast na het instellen van de slangdiameter.

4.2.5 De stofzuiger uitschakelen

- ▶ Zet de schakelaar in de stand >0<.
 - ↳ De stofzuiger is uitgeschakeld.
- ▶ Na het uitschakelen, trek u de stekker uit.
- ▶ Rol het netsnoer op.
- ▶ Hang het netsnoer aan de kabelhaak.
- ▶ Berg de zuigbuis op door deze in de accessoirehouder* op de achterkant van de bak te steken.
- ▶ Plaats de zuiglanguiteinden samen zodat er geen stof uit kan lekken.
- ▶ Verwijder elektrisch gereedschap.

5 Bedrijfsmodussen

- ▶ Bij toepassing van de buis met handgreep kunnen de zuigprestaties met de bijluchtschuif aangepast worden.

5.1 Droogzuigen

- ▶ Slechts met droog filter, zuiger en toebehoren zuigen zodat het stof niet blijft plakken en aankoekt.

Bij het opzuigen van roet, cement, gips of soortgelijke stof: plaats een PE-afvalzak in de vuilbak. Gebruik altijd PE-afvalzakken in combinatie met gevouwen filtercassetten.

OPMERKING

Zuigers van de klassen M, H en H-asbest bij voorkeur als droogzuigers gebruiken.

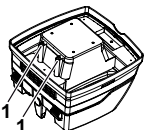
5.2 Vloeistof opzuigen

△ WAARSCHUWING!

Elektrische schokgevaar!!

- ▶ Als schuim of vloeistof uit de zuiger komt, moet u deze direct uitzetten.
- ▶ Reservoir en evt. vouwfiltercassette legen.

OPMERKING



De waterpeilsensoren (1) regelmatig reinigen en onderzoeken op tekenen van beschadiging.

- ▶ Zonder fleece-filterzak zuigen.
De vouwfilter cassettes zijn geschikt voor nat zuigen. De ingebouwde sensor schakelt de motor uit als het reservoir vol is. Het hanteren van de stofzuiger kan door een vol reservoir worden bemoeilijkt.
- ▶ Bak legen (zie „7 Het legen van de bak” op pagina 81).

OPMERKING

Als de zuiger niet wordt uitgeschakeld, blijft de bescherming tegen onbedoeld starten in werking. Pas na het uitschakelen en het opnieuw inschakelen is de zuiger weer gereed voor gebruik.

- ▶ Vóór het legen eerst de zuigslang uit de vloeistof nemen.
- ▶ Door hoge zuigprestaties en een voor de stroming gunstige reservoirvorm kan na het uitschakelen wat water uit de slang teruglopen.
- ▶ Bij aansluitend droog zuigen een droog filter gebruiken.

OPMERKING

Bij frequent wisselen tussen droog- en natzuigen bevelen wij de inzet van een tweede filterset aan, bij voorkeur een polyester filtercassette.

6 Reinigen permanente filter

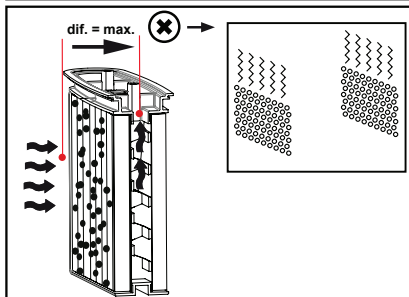
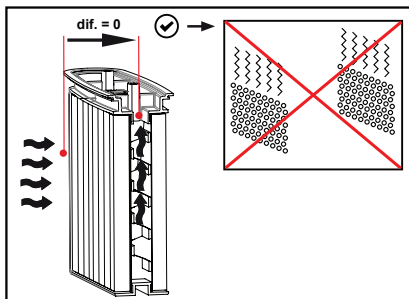
De stofzuiger is uitgerust met een elektromagnetisch filterreinigingssysteem, dat kan worden gebruikt om eventueel stof uit de filtercassetten te reinigen.

De gevouwen filtercassetten worden afwisselend een voor een schoongemaakt zodat continu werk wordt gewaarborgd.



Permanente vulniveaubewaking van de filter door drukverschilmeting voor een uiterst nauwkeurige filterreiniging op basis van de behoeften tijdens het gebruik.

Daardoor garantie op een constant hogere luchtstroom tijdens het gebruik, ook bij kritische stoffen.



7 Het legen van de bak

OPMERKING

Slechts goedgekeurd bij stoffen met kritische waarden op de werkplaats $> 1 \text{ mg/m}^3$.

- ▶ Zuiger uitschakelen, netstekker uitnemen.
- ▶ Sluizingen open.
- ▶ Deksel en zuigslang van het reservoir afnemen.
- ▶ Reservoir legen.

7.1 Verwijder de fleece-filterzak

(zie de Naslaggids).

- ▶ Schakel de stofzuiger uit.
- ▶ Trek de stekker uit.
- ▶ Draag een geschikt ademhalingsmasker.
- ▶ Verwijder de zuigslang.
- ▶ Sluit het stopcontact af met de dop.
- ▶ Open zijpanelen.
- ▶ Verwijder het bovenste gedeelte.
- ▶ Trek de flens voorzichtig uit het stopcontact en sluit de flens af.
- ▶ Verwijder verzameld materiaal volgens wettelijke vereisten.

7.2 Verwijder de PE-afvalzak

(zie de Naslaggids).

- ▶ Zet de schakelaar op de stand >AR<.
 - ↳ Gevouwen filtercassetten worden automatisch schoongemaakt.
 - ↳ Reststof in de filters valt in de zak.
- ▶ Schakel de stofzuiger uit.
- ▶ Trek de stekker uit.
- ▶ Draag een geschikt ademhalingsmasker.
- ▶ Verwijder de zuigslang.
- ▶ Sluit het stopcontact af met de dop.
- ▶ Open zijpanelen.
- ▶ Verwijder het bovenste gedeelte.
- ▶ PE-afvalzak voorzichtig met de bijgeleverde sluitband afsluiten.
- ▶ Flens voorzichtig van de aanzuigopening afnemen en sluiten.
- ▶ PE-afvalzak voorzichtig uit het reservoir nemen
- ▶ Opgezogen materiaal volgens wettelijke regels afvoeren.

7.3 Plaats de fleec-filterzak

OPMERKING

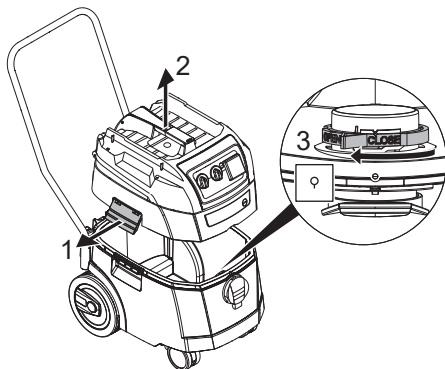
Gebruik alleen fleec-filterzakken voor droog stofzuigen.

- ▶ Schuif de flens volledig over het stopcontact (zie de Naslaggids )

OPMERKING

Bediening van de draaischuif

- ▶ Draai de schuif binnenin naar de positie CLOSE tot de stop op de markering ▲ .



- ▶ Plaats het bovenste gedeelte op de bak.
- ▶ Sluit de zijkleppen.

7.4 Plaats een PE-afvalzak*

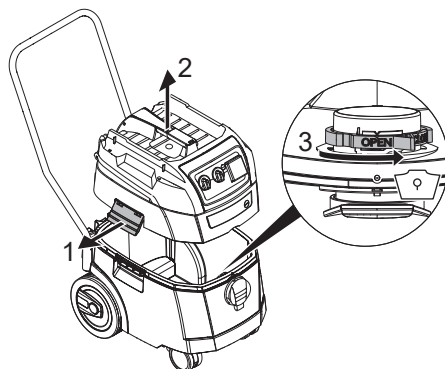
OPMERKING

Alleen stofzuigers met stofklasse M en H met speciale bakken en draaischuif in het stopcontact van typen iPulse M, iPulse H en iPulse tH-asbest zijn geschikt voor het gebruik van PE-afvalzakken.

OPMERKING

Bediening van de draaischuif

- ▶ Draai de rode draaischuif binnenin naar de positie OPEN tot de stop op de markering ▲ .
- ▶ Schuif de flens volledig over het stopcontact.
- ▶ Plaats de opening aan de bovenkant van de zak over de rand van de bak.



- ▶ Plaats het bovenste gedeelte op de bak.
- ▶ Sluit de zijkleppen.

8 Het filter vervangen

8.1 Vervangen van de gevouwen filtercassetten

(zie de Naslaggids )

- ▶ Maak de filtercassetten schoon voordat u ze vervangt.
- ▶ Draai de vergrendeling op de hendel met een muntje of een vergelijkbaar object 90° tegen de klok in en duw de hendel naar achteren.
- ▶ Kap opklappen
- ▶ De uitgenomen vouwfiltercassettes meteen in een stofdichte plastic zak sluiten en volgens de regels afvoeren.
- ▶ Nieuwe vouwfiltercassettes plaatsen.
- ▶ Vergrendelingsbeugel omhoog trekken, kap naar beneden klappen en door licht aandrukken arreteren.

9 Het motorbeschermingsfilter vervangen

(zie de Naslaggids )

OPMERKING

Als het motorbeschermingsfilter vuil is, duidt dit op een defecte filtercassette.

- ▶ Vouwfiltercassette vervangen.
- ▶ Motorbeschermingsfilter vervangen, resp. het motorbeschermingsfilter onder stromend water uitwassen, drogen en weer plaatsen.

10 Vervoer

- ▶ Verwijder de zuigslang.
- ▶ Sluit het stopcontact af met de dop.
- ▶ Plaats het bovenste gedeelte op de bak.
- ▶ Sluit de zijkleppen.
- ▶ Toebehoren in daartoe bestemde plastic zak steken en plastic zak sluiten resp. in toebehorenhouder steken.
- ▶ Zuigslangeinde en -begin in elkaar steken.
- ▶ Slang om zuiger hangen en in handgreep klemmen (zie de Naslaggids).

11 Onderhoud

OPMERKING

Voor elk onderhoud zuiger uitschakelen en netstekker uit het stopcontact nemen.

Voor onderhoud door de gebruiker moet de zuiger

- gedemonteerd,
- gereinigd en
- onderhouden worden,

voorzover het uit te voeren is, zonder daarbij een gevaar voor het onderhoudspersoneel en andere personen te veroorzaken.

Veiligheidsmaatregelen

Geschikte veiligheidsmaatregelen aanhouden

- Reiniging voor de demontage,
- Voorzorgen treffen voor plaatselijk gefilterde geforceerde ontluchting waaronder de zuiger gedemonteerd wordt,
- Reiniging van de plaats waar het onderhoud plaatsvindt en
- geschikte persoonlijke veiligheidsuitrusting.

Voorzorgsmaatregelen bij zuigers van de klassen H en M

De buitenzijde van de zuiger moet door het stofzuigproces gereinigd en schoon afgeveegd of met afdichtmiddelen behandeld worden, voordat deze uit het gevaarlijke gebied genomen wordt. Alle zuigeronderdelen moet als verontreinigd beschouwd worden, wanneer ze uit het gevaarlijke gebied genomen worden. Daartoe geschikte maatregelen moeten worden genomen om een verspreiding van het stof te voorkomen.

Verontreinigde voorwerpen


Bij het uitvoeren van onderhouds- en reparatiewerkzaamheden moeten alle verontreinigde voorwerpen worden afgevoerd die niet naar tevredenheid kunnen worden gereinigd. Zulke voorwerpen moeten in ondoorlatende zakken overeenkomstig de geldende regels voor de afvoer van dergelijk afval worden verwijderd.

11.1 Het testen van de effectiviteit van de stofzuiger

Ten minste eenmaal per jaar moet de fabrikant of een geïnstrueerde persoon een technische inspectie uitvoeren, inclusief filters, luchtdichtheid van de stofzuiger en de regelingsmechanismen.

Daarnaast moet de effectiviteit van de stofzuigers met stofklasse H en H-asbest minimaal een keer per jaar of vaker worden gecontroleerd. De testmethode, die kan worden gebruikt voor het aantonen van de effectiviteit van het apparaat, is omschreven in EN 60335-2-69 AA.22.201.2. Als de test niet geslaagd is, moet deze worden herhaald met een nieuw hoofdfilter.

Er moet een voldoende *Ventilatie L* in de ruimte voorhanden zijn als de uitgaande lucht in de ruimte teruggaat. Verdere aanwijzingen kunt u s.v.p. uit uw nationale regelgeving opmaken.

Als de zuigprestaties van de zuiger minder worden en als zelfs het reinigen van de vouwfiltercassette de prestaties niet meer verhoogt (vooropgezet dat het reservoir gelegeerd en de fleec-filterzak vervangen is), dan is het nodig om de vouwfiltercassettes te vervangen (zie de Naslaggids  en paragraaf „Byta de vikta filterkassetterna“).

11.2 Reinigen

OPMERKING

Zuren, aceton en oplosmiddelen kunnen onderdelen van de stofzuiger beschadigen.

- ▶ Reinig de bak en de accessoires met water.
- ▶ Veeg het bovenste gedeelte schoon met een vochtige doek.
- ▶ Laat de bak en de accessoires drogen.

11.3 Reparatie

⚠ WAARSCHUWING!

Onvakkundig gerepareerde apparaten vormen een risico voor de gebruiker.

- ▶ Reparaties slechts door vakmensen, bijv. klantenservice laten uitvoeren. Alleen originele onderdelen gebruiken.

12 Problemen oplossen en reparatie

OPMERKING

Storingen kunnen niet altijd worden herleid naar defecten in de stofzuiger.

Storing	Oorzaak	Oplossing
Zuigkracht daalt	Filter is vies	Reinigen
	Filterzak vol	Veranderen
	Bak vol	Legen
	Motorbeschermingsfilter geblokkeerd	Reinigen
	Mondstuk, buis of slang geblokkeerd	Reinigen
Stofzuiger start niet	Stekker niet in het stopcontact	Steek de stekker in het stopcontact
	Geen netspanning	Controleer de zekering
	Netsnoer defect	Vervangen
	Beschermkap niet goed gesloten	Sluiten
	Watersensor uitgeschakeld	Leeg de bak
De stofzuiger start niet wanneer het gereedschap is ingeschakeld in de >A< of >AR< stand	Elektrisch gereedschap niet in de stopcontact van de stofzuiger gestoken	Steek de stekker in het stopcontact van de stofzuiger
	Magnetische klep van pneumatisch aan-uit-apparaat* vervuild	Spoel met alcohol
PE-afvalzak wordt tegen het filter gezogen	Onjuiste stand van draaischuif	Zet de draaischuif op OPEN ▲ (zie „7.4 Plaats een PE-afvalzak**” op pagina 82)
Stofzuiger met stofklassen M of H: met filterzak geplaatst, stof hoopt zich op in de bak	Onjuiste stand van draaischuif	Draaischuif op CLOSE ▲ zetten (zie „7.3 Plaats de fleece-filterzak” op pagina 82)

Probeer niets anders, neem contact op met de klantenservice.

13 Originele accessoires

OPMERKING

Gebruik alleen originele accessoires.

Artikelbenaming	Eigenschappen/materiaal	Bestelhoeveelheid (1 set)
Fleecefilterzak FBV 25/35	voor 25 l en 35 l plastic back, BGIA-klasse M goedgekeurd	5/10 stuks
Filtercassette FK 4300	Cellulosemateriaal, BGIA-klasse M goedgekeurd	2 stuks
Filtercassette FKP 4300	Polyestermateriaal, BGIA-klasse M goedgekeurd	2 stuks
Filtercassette FKP 4300 HEPA (H 14)	3-lagige filtercassette, BGIA-klasse H goedgekeurd	2 stuks
Filtercassette FKPN 4300 Nano	Filter cassette met nano coating	2 stuks
PE-afvalzak	alleen voor ISP-zuigers van de klasse M en H	5 stuks
PE-afvalzak ASBEST	alleen voor ISP-zuigers van de klasse HASBEST	5 stuks

Extra accessoires zijn te vinden in de speciale accessoirelijst die u op aanvraag van het Starmix Service Team op internet kunt verkrijgen: www.starmix.de, e-mail: info@starmix.de.

14 Technische gegevens

Type: ISP		Model: iPulse L-1635	Model: iPulse M-1635	Model: iPulse H-1635	Model: iPulse H-1235 Asbest
Spanning	Volt	220-240 V~	220-240 V~	220-240 V~	220-240 V~
Frequentie	Hertz	50/60 Hz	50/60 Hz	50/60 Hz	50/60 Hz
Nominaal vermogen	Watt	1400	1400	1400	1000
Max. vermogen	Watt	1600	1600	1600	1200
Luchtstroom*	l/s	75	75	75	70
Onderdruk*	hPa/MG	280	280	280	265
Luchtstroom**	l/s	45	45	45	40
Onderdruk**	hPa/SE	245	245	245	230
Geluidsniveau	dB(A)	69	69	69	69
Gewicht	kg	15,6 (16,7***)	15,6 (16,7***)	15,6 (16,7***)	15,6 (16,7***)
Afmetingen l x b x h	cm	53 x 40 x 56 (92***)	53 x 40 x 56 (92***)	53 x 40 x 56 (92***)	53 x 40 x 56 (92***)

* bij de ventilator

** bij de slang

*** incl. duwhandgreep

Max. vermogen op stofzuigers met stekker: 2000 W

Netsnoer op stofzuigers met stopcontact: H05RR-F 3 x 1,5

Netsnoer op ASBEST-stofzuigers met stopcontact: H07RR-F 3 x 1,5

15 Tests en goedkeuringen

Elektrotechnische tests moeten volgens de voorschriften van het ongevalpreventievoorschrift (BGV A3) en volgens DIN VDE 0701 deel 1 en deel 3 worden uitgevoerd. Deze tests moeten volgens DIN VDE 0702 met regelmatige intervallen en na reparatie of verandering worden uitgevoerd.

De zuigers zijn met succes getest volgens IEC/EN 60335-2-69.

OPMERKING

Oude apparaten bevatten waardevolle materialen die voor hergebruik geschikt zijn. **Zuiger niet bij het normale huisafval voegen**, maar via daartoe geschikte inzamelingsystemen op de juiste wijze afvoeren, bijv. via de gemeentelijke afvalverwerking.

16 Conformiteitsverklaring

Hierbij verklaren wij dat de hierna vermelde machine voldoet aan de betreffende fundamentele veiligheids- en gezondheidseisen van de richtlijnen van de Europese Unie, zowel in het basis ontwerp en de constructie als in de versie die door ons op de markt is gebracht. Deze verklaring zal niet langer geldig zijn als de machine aangepast wordt zonder onze voorafgaande toestemming.

Product: Stofzuiger voor nat en droog gebruik

Type: ISP

Het ontwerp van het apparaat komt overeen met de volgende relevante voorschriften: EG-machinerichtlijn 2006/42/EU
EG-richtlijn EMC 2014/30/EG
ROHS 2011/65/EU

EG-machinerichtlijn 2006/42/EU inclusief wijzigingen: DIN EN 60335-1 (VDE 0700-1):2012-10; EN 60335-1:2012
DIN EN 60335-1 Ber.1 (VDE 700-1 Ber.1):2014-04;
EN 60335-1:2012/AC:2014; EN 60335-1:2012/A11:2014
EN 60335-2-69:2012; DIN EN 62233 (VDE 0700-366 Ber.1):2009-04;
EN 62233 Ber.1:2008; DIN EN ISO 12100:2011-03;
EN ISO 12100:2010

EG-richtlijn EMC 2014/30/EG: DIN EN 55014-1 (VDE 0875-14-1):2012-05;
EN 55014-1:2006 + A1:2009 + A2:2011
DIN EN 61000-3-2 (VDE 0838-2):2015-03; EN 61000-3-2:2014;
DIN EN 61000-3-3 (VDE 0838-3):2014-03; EN 61000-3-3:2013;
DIN EN 55014-2 (VDE 0875-14-2):2009;
EN 55014-2:1997 + A1:2001 + A2:2008
Categorie II-eisen

Het volgende instituut heeft het product getest en gecertificeerd:
VDE Prüf- und Zertifizierungsinstitut GmbH (EU-Kenn-Nr. 03666), Merianstr. 28,
63069 Offenbach

Geautoriseerde documentatie vertegenwoordiger:





ELECTROSTAR GmbH, Stuttgarter Straße 36, 73262 Reichenbach/Fils, Duitsland



Carsten Gresser
Hoofd van kwaliteitsverzekering

01.08.2017

1 Forklaring på anvendte symboler og tegn

Symbol / Signal-word	Beskrivelse
	Dette er et advarselssymbol. Det advarer mod mulig fare for kvæstelser. Følg alle anvisninger, som er markeret med dette symbol, for at undgå kvæstelser eller livsfare. Advarselssymbolet ses altid sammen med signalordene FARE , ADVARSEL og PAS PÅ .
FARE!	Angiver en fare med høj risiko, som er livsfarlig eller medfører alvorlige kvæstelser, hvis den ikke undgås.
ADVARSEL!	Angiver en fare med middel risiko, som kan være livsfarlig eller medføre alvorlige kvæstelser, hvis den ikke undgås.
FORSIGTIG!	Angiver en fare med lav risiko, som kan medføre lette eller mindre alvorlige kvæstelser, hvis den ikke undgås.
BEMÆRK	Angiver en fare, som kan medføre tingsskader, hvis den ikke undgås.
	Angiver en forudsætning, som skal opfyldes, før en handling kan udføres.
	Angiver handlingstrin, som skal udføres fortløbende af brugeren.
	Angiver resultatet af en handling.

2 Vigtige sikkerhedsoplysninger

ADVARSEL!

Fare for kvælning! Lad ikke børn lege med emballage, eksempelvis plastikposer.

Du må ikke klatre op på støvsugeren eller sidde på den.

Ved arbejde på trapper er der risiko for at falde. Vær opmærksom på at stå sikkert.

Tilslutningsledning og sugeslange må ikke trækkes over skarpe kanter, have knæk eller komme i klemme.

Træk altid tilslutningsledning og sugeslange således, at ingen personer kan snuble over dem.

Ved udslip af skum eller væske skal støvsugeren straks slukkes.

Hold altid den indre del af dækslet tør. Anvend ikke støvsugeren og dens tilbehør i følgende tilfælde:

- Netledningskabel eller forlængerledning er defekt eller udviser revner
- Der er synlig skade på støvsugeren, eksempelvis revner i kabinettet
- Hvis du har mistanke om en usynlig defekt, eksempelvis efter et fald

FARE!

Fare for eksplosion og brand! Kør ikke støvsugeren i et potentielt eksplosivt miljø.

Hold støvsugeren væk fra brændbare gasser og substanser.

⚠ FARE!

Fare for eksplosion og brand! Anvend ikke støvsugeren til at støvsuge følgende:

- Brændbare eller eksplosive opløsningsmidler
- Materialer gennemvædet af opløsningsmidler
- Potentielt eksplosive støvarter
- Væsker som benzin, olie, alkohol, fortyndingsmidler
- Materialer, der er varmere end 60 °C

⚠ ADVARSEL!

Ikke korrekt repareret udstyr udgør en risiko for brugeren. Lad kun fagligt uddannet personale, f.eks. kundeservice, udføre reparationer. Anvend kun originale reservedele.

⚠ ADVARSEL!

Anvend kun støvsugerens stikdåse til de formål, der er beskrevet i betjeningsvejledningen.

Ved misbrug, usagkyndig betjening eller ikke korrekt reparation påtager producenten sig intet ansvar for skader.

Undlad at anvende beskadigede forlængerledninger.

Hvis støvsugerens tilslutningsledning beskadiges, skal den erstattes af en speciel tilslutningsledning, som fås hos producenten eller hos kundeservice.

Ved elektrobørster må roterende børster ikke komme i berøring med strømslutningsledningen.

Spændingen på typeskiltet skal stemme overens med netspændingen.

Efter brug og inden enhver form for service skal støvsugeren slås fra og strømstikket trækkes ud.

Træk kun i selve stikket, aldrig i tilslutningsledningen.

Strømstikket må aldrig sættes i/trækkes ud med våde hænder.

Strømforsyningen skal være sikret med en sikring med egnet strømstyrke.

Åbn aldrig støvsugeren i det fri ved regn eller torden.

Opbevar sugeren tørt og beskyttet mod frost indendørs.

⚠ ADVARSEL!

Støvsugere i støvklasse **L** er egnede til op-/udsugning af tørre, ikke brændbare, sundhedsskadelige støvtyper med arbejdspladsgrænseværdier $> 1 \text{ mg/m}^3$.

Støvsugere i klasse **M** er beregnet til op-/afsugning af tørt, ikke brændbart støv, ikke brændbare væsker, træstøv og farligt støv med $\text{AGW} \geq 0,1 \text{ mg/m}^3$.

Støvsugere i klasse **H** er beregnet til op-/afsugning af tørt, ikke brændbart støv, kræftfremkaldende og sygdomsfremkaldende partikler samt ikke brændbare væsker, træstøv og sundhedsskadeligt støv med $\text{AGW} < 0,1 \text{ mg/m}^3$.

⚠ ADVARSEL!

Denne maskine må ikke betjenes af personer (inklusive børn), som har nedsatte fysiske, sensoriske eller mentale evner, eller som mangler erfaring og viden.

Der skal holdes særligt opsyn med børn for at sikre, at de ikke leger med apparatet.

Ret ikke dyse, slange eller rør mod mennesker eller dyr.

⚠ ADVARSEL!

Anvend kun de børster, der leveres med støvsugeren, eller dem, der angives i betjeningsvejledningen.

Anvendelse af andre børster kan bringe sikkerheden i fare.

Ved anvendelse af støvsugeren i fødevarerforarbejdningsvirksomheder: Rens omgående støvsugeren efter brug, og desinficér den for at undgå kontaminering med mikrober.

Anvend ikke dampstråler eller højtryksrensere til rengøring.

Anvend kun støvsugeren, når du holder øje med den.

Kobl støvsugeren fra lysnettet i tilfælde af længere arbejdsafbrydelser.

Rens ikke filterkassetterne ved hjælp af trykluft.

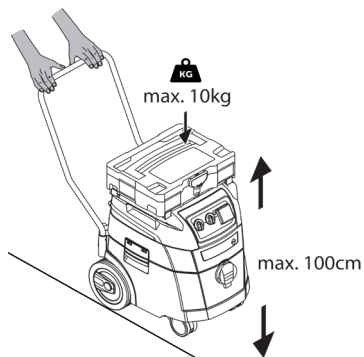
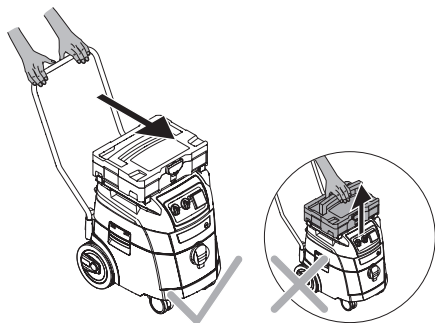
⚠ ADVARSEL!

Løft ikke støvsugeren op ved at tage fat i den monterede værktøjskasse.

Fyld maksimalt 10 kg i værktøjskassen.

Stabil ikke værktøjsskasserne højere end 1,00 m (samlet højde med støvsuger).

Før du åbner dækslet, skal du fjerne værktøjskassen.



Læs betjeningsvejledningen omhyggeligt, før du begynder at anvende støvsugeren. Betjeningsvejledningen indeholder vigtige anvisninger for sikkerhed, idrifttagning, drift, vedligeholdelse og pleje. Opbevar betjeningsvejledningen på et sikkert sted, og, hvis du sælger enheden, skal du videregive betjeningsvejledningen til den næste ejer.

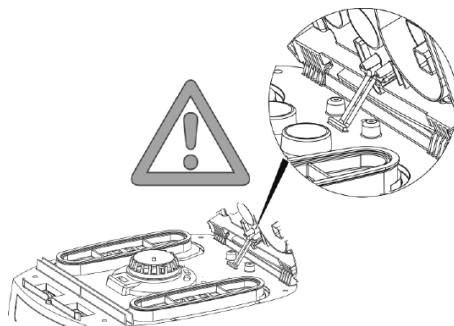
Producenten forbeholder sig ret til ændringer i konstruktion og udstyr.

Der må ikke udføres andre former for arbejde på udstyret, end dem, der beskrives i betjeningsvejledningen.

Denne maskine er beregnet til erhvervs-mæssig brug, f.eks. til anvendelse i hoteller, skoler, hospitaler, fabrikker, butikker, kontorer og til udlejning.

Vær ved udpakning opmærksom på om udstyret er komplet og er fri for transportskader.

Inden anvendelse skal brugere gives information, vejledning og instruktion i brug af støvsugeren samt de substanser, den skal bruges til, inkl. sikker bortskaffelse af det opsamlende materiale.



3 Display og kontrolelementer

Kontaktplacering		Funktion	Beskrivelse
0		Støvsugeren er slukket.	- Stikkontakt under spænding
A		Støvsugeren er slukket.	- Stikkontakt under spænding - Drift med elektrisk værktøj, filterrensningsfunktionen er slukket - Når værktøjet er tændt, tændes støvsugeren automatisk. Når det elektriske værktøj er slukket, kører støvsugeren i yderligere omtrent 10 sekunder for at forhindre, at der samler sig rester i slangen
AR		Standbytilstand	- Stikkontakt under spænding - Filterrensning ved opstart og automatisk filterrensningsfunktion efter registrering af differentialtryk - Når værktøjet er tændt, tændes støvsugeren automatisk. Når det elektriske værktøj er slukket, kører støvsugeren i yderligere omtrent 10 sekunder for at forhindre, at der samler sig rester i slangen
IR		Støvsugeren starter med det samme	- Stikkontakt under spænding - Automatisk filterrensningsfunktion starter efter registrering af differentialtryk
		Automatisk filterrensningsfunktion	- Når støvsugeren kører, rengøres de foldede filterkassette skiftevis, når der opnås en vis negativ trykværdi, hvor der stadig er tilstrækkeligt med luft.
		Indikator for opfyldningsniveau*	- Indikatoren for opfyldningsniveau begynder at lyse, når tanken er fuld, og/eller sugeslangen er blokeret. På støvsugere med støvklasse M og H udsendes der også et akustisk signal
		Hastighedskontrol*	- Justér kontinuerligt sugekraften med hastighedskontrollen
		Indstilling af diameter på sugeslange*	- På M/H/H-asbeststøvsugere til overvågning af volumenstrøm, når den mindste lufthastighed falder til under 20 m/s

4 Idrifttagning

4.1 Før hver anvendelse

Sørg for, at følgende betingelser er opfyldt:

- △ Støvsuger, netledning, sugeslange og tilbehør er ikke beskadiget.
- △ Alle filtre er blevet indsat og er ikke beskadigede.

4.2 Tænd og sluk

Stikkontakten på støvsugeren forbliver altid under spænding uanset placeringen af hovedafbryderen.

△ ADVARSEL!

Fare for tilskadekomst ved automatisk start af elektrisk værktøj!

- ▶ Sluk det elektriske værktøj eller det pneumatiske værktøj, før du tilslutter det til støvsugeren.

BEMÆRK

I afbryderposition $>0<$ kan støvsugerens stikdåse anvendes som forlængerkabel.

△ **Tilslutningsværdi:** Støvsuger + tilsluttet udstyr (maksimalt 2000 W) max. 16 A.

4.2.2 Tænd støvsugeren

Funktioner, se „3 Display og kontrolelementer“ på side 90.

- ▶ Sæt stikket i stikkontakten.
- ▶ Indstil kontakten til positionen $>1R<$.
 - ↳ Støvsugeren starter med det samme.

eller:

- ▶ Indstil kontakten til positionen $>A<$ eller $>AR<$.
 - ↳ Støvsugeren er i standbytilstand ved elektrisk værktøj.

4.2.3 Indstilling af motorhastigheden*

- ▶ Justér motorhastigheden ved kontakten.

4.2.4 Indstilling af diameter på sugeslange*

- ▶ Indstil diameteren på sugeslange ved kontakten.

△ FORSIGTIG!

Vælgerkontakt for mindste luftvolumenstrømsignal (horn og lys) på støvsugere med støvklaserne „M“ og „H“
I indstillingerne $>AR<$ og $>1R<$ foretages følgende indstilling alt efter diameteren på slangen:

Vælgerkontakt for indre diameter på sugeslange	Volumenluftstrøm
Ø 35 mm	70 l/sek.
Ø 27 mm	41 l/sek.
Ø 21 mm	25 l/sek.

Hastigheden kan justeres særskilt efter indstilling af diameter på slangen.

4.2.5 Slukning af støvsugeren

- ▶ Indstil kontakten til positionen $>0<$.
 - ↳ Støvsugeren er slukket.
- ▶ Når den er slukket, skal du trække netstikket ud.
- ▶ Rut netledningskablet op.
- ▶ Opbevar netledningskablet på kabelkrogen.
- ▶ Opbevar sugeslangen ved at sætte den ind i holderen til tilbehør* på beholderens bagvæg.
- ▶ Sæt enderne af sugeslangen sammen, så der ikke lækker snavspartikler.
- ▶ Fjern det elektriske værktøj.

5 Driftstyper

- ▶ Ved anvendelse af gribørøret kan sugeevnen tilpasses ved hjælp af sideluftventilen.

5.1 Tørsugning

- ▶ Sug kun med tørt filter, støvsuger og tilbehør, så støvet ikke sætter sig og danner skorper.

Ved støvsugning af sod, cement, gips eller lignende støv: Sæt en posen til miljøvenlig tømning og bortscaffelse i snavsbeholderen. Anvend altid poser til miljøvenlig tømning og bortscaffelse kombineret med foldede filterkassetter.

BEMÆRK

Støvsugere i klasse M, H og H-asbest skal fortrinsvis anvendes som tørstøvsugere.

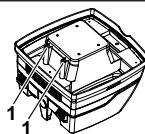
5.2 Opsugning af væsker

△ ADVARSEL!

Fare for elektrisk stød!

- ▶ Ved udslip af skum eller væske skal støvsugeren straks slukkes.
- ▶ Tøm beholder og evt. filterkassetter.

BEMÆRK



Rengør vandstandssensoren (1) regelmæssigt, og undersøg den for tegn på skader.

- ▶ Sugning uden filterposen i fleece.
Foldfilterkassetterne er egnet til vådsugning. Den indbyggede sensor slukker motoren, når beholderen er fyldt. Håndteringen af sugeren kan vanskeliggøres af en fyldt beholder.
- ▶ Tøm beholderen (se „7 Tømning af beholderen“ på side 92).

BEMÆRK

Hvis støvsugeren ikke slås fra, er genstartsspærren fortsat aktiv. Først efter frakobling og fornyet start er støvsugeren atter klar til drift.

* afhængigt af udstyrsvarianten

- ▶ Inden tømning skal sugeslangen først tages ud af væsken.
- ▶ På grund af høj sugsevne og strømningsgunstig beholderfacon kan der efter frakobling løbe lidt vand ud af slangen igen.
- ▶ Sæt tørt filter i ved efterfølgende tørsugning.

BEMÆRK

Ved hyppigt skift mellem tør- og vådsugning anbefales det, at der anvendes et ekstra filtersæt, fortrinsvis filterkassetter af polyester til foldefilter.

6 Permanent filterrensning

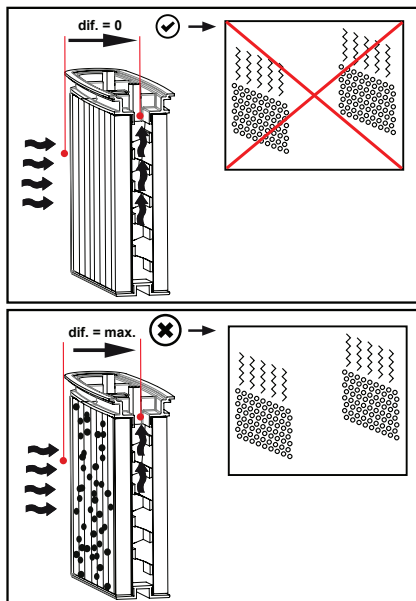
Støvsugeren er udstyret med et elektromagnetisk filterrensnings-system, som kan anvendes til at rengøre eventuelt støv, der sidder på filterkassetterne.

De foldede filterkassetter rengøres skiftevist efter hinanden, så der sikres kontinuerligt arbejde.



Kontinuerlig niveauevervågning af filtrerne vha. trykdifferensmåling for at opnå en absolut præcis, behovsstyret filterrensning under driften.

Derved sikres en konstant høj luftstrøm under driften, selv ved kritiske støvtyper.



7 Tømning af beholderen

BEMÆRK

Kun tilladt ved støv med AGW > 1 mg/m³.

- ▶ Sluk støvsugeren, træk strømstikket ud.
- ▶ Åbn lukkemekanismerne.
- ▶ Tag dæksel og sugeslange af beholderen.
- ▶ Vip beholderen ud.

7.1 Bortskaffelse af filterposen i fleece

(se hurtig referencevejledning).

- ▶ Sluk støvsugeren.
- ▶ Kobl netstikket fra.
- ▶ Bær passende åndedrætsværn.
- ▶ Fjern sugeslangen.
- ▶ Luk stikdåsen med hættten.
- ▶ Åbn sidelåsene.
- ▶ Fjern øverste sektion.
- ▶ Træk flangen forsigtigt ud af stikdåsen, og luk flangen.
- ▶ Bortskaf opsamlet materiale i henhold til lovkraft.

7.2 Bortskaffelse af pose til miljøvenlig tømning og bortskaffelse

(se hurtig referencevejledning).

- ▶ Indstil kontakten til positionen >AR<.
 - ↳ Foldede filterkassetter renses automatisk.
 - ↳ Reststøv i filtrerne falder ned i posen.
- ▶ Sluk støvsugeren.
- ▶ Kobl netstikket fra.
- ▶ Bær passende åndedrætsværn.
- ▶ Fjern sugeslangen.
- ▶ Luk stikdåsen med hættten.
- ▶ Åbn sidelåsene.
- ▶ Fjern øverste sektion.
- ▶ Luk posen til miljøvenlig tømning og bortskaffelse forsigtigt med det medfølgende lukkeband.
- ▶ Træk forsigtigt flangen af indsugningsstuds og luk den.
- ▶ Tag forsigtigt posen til miljøvenlig tømning og bortskaffelse ud af beholderen.
- ▶ Bortskaf det opsugede materiale iht. lovmæssige bestemmelser.

7.3 Indsæt filterposen i fleece

BEMÆRK

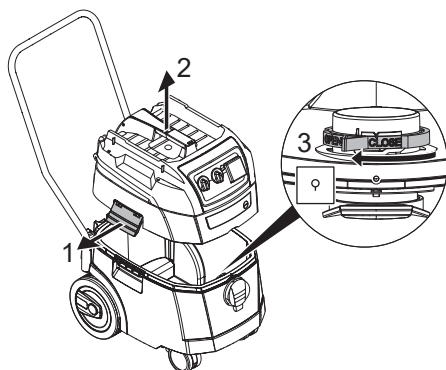
Anvend kun filterpose i fleece til tør støvsugning.

- ▶ Skub flangen helt hen over stikdåsen (se hurtig referencevejledning).

BEMÆRK

Anvendelse af drejeventilen

- ▶ Drej den røde drejeventil indvendigt, så positionen CLOSE når stoppet på markøren ▲.



- ▶ Sæt den øverste sektion på beholderen.
- ▶ Luk sidelåsene.

7.4 Indsæt posen til miljøvenlig tømnig og bortskaffelse*

BEMÆRK

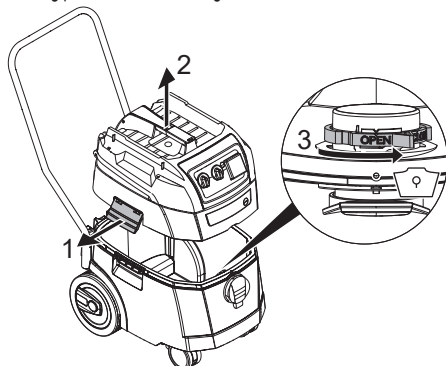
Kun støvsugere med støvklasse M og H med særlige beholdere og drejeventil i stikdåsen af typerne iPulse M, iPulse H og iPulse tH-asbest er egnet til anvendelse af poser til miljøvenlig tømnig og bortskaffelse.

BEMÆRK

Anvendelse af drejeventilen

- ▶ Drej den røde drejeventil indvendigt, så positionen OPEN når stoppet på markøren ▲.

- ▶ Skub flangen helt hen over stikdåsen.
- ▶ Anbring posens øverste åbning hen over beholderens kant.



- ▶ Sæt den øverste sektion på beholderen.
- ▶ Luk sidelåsene.

* afhængigt af udstyrsvarianten

8 Udskiftning af filteret

8.1 Udskiftning af de foldede filterkassette

(se hurtig referencevejledning).

- ▶ Rens filterkassetterne, inden du udskifter dem.
- ▶ Drej låsemekanismen på låsen 90 ° mod uret med en mønt eller lignende genstand, og skub låsen bagud.
- ▶ Klap dækslet op.
- ▶ Put straks den fjernede filterkassette i en støvtæt plastpose, luk den og bortskaf den på korrekt vis.
- ▶ Sæt ny filterkassette i.
- ▶ Løft spærrebøjlen opad, klap dækslet ned og lås det fast ved at trykke let.

9 Udskiftning af motorbeskyttelsesfilteret

(se hurtig referencevejledning).

BEMÆRK

Hvis motorfilteret er snavset, tyder dette på defekte filterkassetter.

- ▶ Udskift filterkassetter.
- ▶ Udskift motorbeskyttelsesfilteret/vask motorbeskyttelsesfilteret under rindende vand, tør det og sæt det i igen.

10 Transport

- ▶ Fjern sugeslangen.
- ▶ Luk stikdåsen med hættten.
- ▶ Sæt den øverste sektion på beholderen.
- ▶ Luk sidelåsene.
- ▶ Put tilbehør i egnet plastpose og luk plastposen/put den i værktøjsdepotet.
- ▶ Stik sugeslangens start og slutning sammen.
- ▶ Læg slangen omkring støvsugeren og klem den fast i grebet (se hurtig referencevejledning).

11 Vedligeholdelse

BEMÆRK

Inden enhver form for service skal støvsugeren slukkes og strømstikket trækkes ud.

Ved service foretaget af bruger skal støvsugeren

- skilles ad
- rengøres og
- efterses

så vidt det er muligt, uden at dette fremkaldt fare for servicepersonalet eller andre personer.

Forsigtighedsforanstaltninger

Egnede forsigtighedsforanstaltninger omfatter:

- Rengøring inden demontering

- Sikring af lokalt filtreret, tvungen udluftning, hvor støvsugeren demonteres
- Rengøring af serviceområde
- Egnede personlige værnemidler

Forsigtighedsforanstaltninger ved støvsugere i klasse H og M

Støvsugerens ydre skal rengøres ved udvendig støvsugning og tørres rent eller behandles med aftætningsmiddel, inden den fjernes fra det farlige område. Alle støvsugerens dele skal betragtes som værende forurenede, når de fjernes fra det farlige område, og der skal træffes egnede foranstaltninger, så fordeling af støvet undgås.

Forurenede genstande


Ved udførelse af service- og reparationsarbejde skal alle forurenede genstande, som ikke kan rengøres på tilfredsstillende vis, bortskaffes. Sådanne genstande skal bortskaffes i uigennemtrængelige poser efter de gældende regler om bortskaffelse af sådant affald.

11.1 Test af støvsugerens effektivitet

Mindst én gang om året skal producenten eller en person, der er instrueret i det, foretage et teknisk eftersyn, der omfatter filtre, støvsugerens lufttæthed og kontrolmekanismer.

Desuden skal effektiviteten i støvsugere med støvklasse H og H-asbest kontrolleres mindst én gang om året eller oftere. Den testmetode, der kan anvendes til at demonstrere enhedens effektivitet, er defineret i EN 60335-2-69 AA.22.201.2. Hvis testen ikke består, skal den gentages med et nyt hovedfilter.

Der skal være en tilstrækkelig luftudskiftningsrate L i lokalet, hvis udblæsningsluften vender tilbage til lokalet. Ydeligere anvisninger findes i bestemmelserne for det pågældende land.

Hvis støvsugerens sugeevne falder og sugeevnens afrensning af filterkassetterne ikke længere øges (forudsat beholderen er tømt og filterposen i fleecé er udskiftet), er det nødvendigt at udskifte filterkassetterne (se hurtig referencevejledning  og afsnit „8.1 Udskiftning af de foldede filterkassette“ på side 93)#

11.2 Rengøring

BEMÆRK

Syrer, acetone og opløsningsmidler kan beskadige dele af støvsugerens.

- ▶ Rens beholderen og tilbehøret med vand.
- ▶ Tør den øverste sektion af med en fugtig klud.
- ▶ Lad beholderen og tilbehøret tørre.

11.3 Reparation

⚠ ADVARSEL!

Ikke korrekt reparerede støvsugere udgør en risiko for brugeren.

- ▶ Lad kun fagligt uddannet personale, f. eks. kundeservice, udføre reparation. Anvend kun originale reservedele.

12 Fejlfinding og reparation

BEMÆRK

Funktionsfejl kan ikke altid spores tilbage til defekter i støvsugeren.

Fejl	Årsag	Afhjælpning
Sugekraften falder	Filter snavset	Rens
	Filterpose fuld	Udskift
	Beholder fuld	Tøm
	Motorbeskyttelsesfilter blokeret	Rens
	Dyse, rør eller slange blokeret	Rens
Støvsugeren starter ikke	Netstik er ikke i stikkontakt	Sæt netstik i stikkontakt
	Ingen netspænding	Kontrollér sikring
	Netledningskabel defekt	Udskift
	Dæksel ikke ordentligt lukket	Luk
	Vandsensor slået fra	Tøm beholder
Støvsugeren starter ikke, når værktøjet tændes i tilstanden >A< eller >AR<	Elektrisk værktøj ikke tilsluttet til stikkontakt på støvsuger	Sæt netstik i stikkontakt på støvsuger
	Magnetventil på pneumatisk afbryder* kontamineret	Skyl med alkohol
Posen til miljøvenlig tømning og bortskaffelse er suget op mod filteret	Forkert position for drejeventil	Indstil drejeventilen til OPEN ▲ (se „7.4 Indsæt posen til miljøvenlig tømning og bortskaffelse“* på side 93)
Støvsuger med støvklasserne M eller H : Med indsat filterpose samles der støv i beholderen	Forkert position for drejeventil	Indstil drejeventilen til CLOSE ▲ (se „7.3 Indsæt filterposen i fleece“* på side 92)

Prøv ikke på andre ting, kontakt kundeservice.

13 Originalt tilbehør

BEMÆRK

Anvend kun originalt tilbehør.

Artikelbetegnelse	Egenskaber/materiale	Ordremængde (1 sæt)
Filterpose i fleece FBV 25/35	til plastikbeholder på 25 l og 35 l, BGIA-klasse M -godkendt	5/10 stk.
Filterkassette FK 4300	Cellulosemateriale, godkendt til BGIA klasse M	2 stk.
Filterkassette FKP 4300	Polystermateriale, godkendt til BGIA klasse M	2 stk.
Filterkassette FKP 4300 HEPA (H 14)	3-lags filterkassette, godkendt til BGIA klasse H	2 stk.
Filterkassette FKPN 4300 Nano	Filter kassette med nano-belægning	2 stk.
Pose til miljøvenlig tømning og bortskaffelse	kun til industristøvsuger ISP i klasse M og H	5 stk.
Pose til miljøvenlig tømning og bortskaffelse ASBEST	kun til industristøvsuger ISP i klasse H ASBEST	5 stk.

Du kan finde ekstra tilbehør på listen over særligt tilbehør ved anmodning herom til Starmix Service Team på internettet: www.starmix.de, E-Mail: info@starmix.de.

* afhængigt af udstyrsvarianten

14 Tekniske data

Type: ISP		Model: iPulse L-1635	Model: iPulse M-1635	Model: iPulse H-1635	Model: iPulse H-1235 Asbest
Spænding	Volt	220-240 V~	220-240 V~	220-240 V~	220-240 V~
Frekvens	Hertz	50/60 Hz	50/60 Hz	50/60 Hz	50/60 Hz
Nominel ydelse	Watt	1400	1400	1400	1000
Maks. ydelse	Watt	1600	1600	1600	1200
Luftstrøm*	l/s	75	75	75	70
Undertryk*	hPa/MG	280	280	280	265
Luftstrøm**	l/s	45	45	45	40
Undertryk**	hPa/SE	245	245	245	230
Lydtryk	dB(A)	69	69	69	69
Vægt	kg	15,6 (16,7***)	15,6 (16,7***)	15,6 (16,7***)	15,6 (16,7***)
Mål l x b x h	cm	53 x 40 x 56 (92***)	53 x 40 x 56 (92***)	53 x 40 x 56 (92***)	53 x 40 x 56 (92***)

* ved ventilatoren

** ved slangen

*** inkl. skubbehåndtag

Maks. strøm på støvsugere med stikkontakt: 2000 W

Netledningskabel på støvsugere på stikkontakt: H05RR-F 3 x 1,5

Netledningskabel på ASBEST-støvsugere med stikkontakt: H07RR-F 3 x 1,5

15 Tests og godkendelser

Der skal foretages elektroteknisk kontrol iht. forskrifterne til arbejdsmiljøbeskyttelse (BGV A3 (Tyskland)) og DIN VDE 0701, del 1 og del 3. Disse kontroller skal iht. DIN VDE 0702 udføres med jævne mellemrum og efter reparation eller ændringer.

Støvsugerne er godkendt iht. DS/EN 60335-2-69.

BEMÆRK

Brugt udstyr indeholder værdifulde materialer, som egner sig til genvinding. **Smid ikke støvsugere ud sammen med det almindelige husholdningsaffald**, men bortskaf det på korrekt vis via egnede indsamlingssystemer, f. eks. via kommunens genbrugsstationer.

16 Overensstemmelseserklæring

Vi erklærer hermed, at nedenfor beskrevne maskine overholder de relevante grundlæggende sikkerheds- og sundhedskrav i EC-direktiverne, såvel i dens grundlæggende design og konstruktion som i den version, der er sat i omsætning hos os.

Denne erklæring ophører med at være gyldig, hvis maskinen ændres uden vores forudgående godkendelse.

Produkt: Støvsuger til vådt og tørt materiale

Type: ISP

Apparatets design svarer til følgende relevante bestemmelser:

EC-maskindirektiv 2006/42/EU
EC-direktiv EMC 2014/30/EC
ROHS 2011/65/EU

EC-maskindirektiv 2006/42/EU inklusive ændringer:

DIN EN 60335-1 (VDE 0700-1):2012-10; EN 60335-1:2012
DIN EN 60335-1 Ber.1 (VDE 700-1 Ber.1):2014-04;
EN 60335-1:2012/AC:2014; EN 60335-1:2012/A11:2014
EN 60335-2-69:2012; DIN EN 62233 (VDE 0700-366 Ber.1):2009-04;
EN 62233 Ber.1:2008; DIN EN ISO 12100:2011-03;
EN ISO 12100:2010

EC-direktiv EMC 2014/30/EC:

DIN EN 55014-1 (VDE 0875-14-1):2012-05;
EN 55014-1:2006 + A1:2009 + A2:2011
DIN EN 61000-3-2 (VDE 0838-2):2015-03; EN 61000-3-2:2014;
DIN EN 61000-3-3 (VDE 0838-3):2014-03; EN 61000-3-3:2013;
DIN EN 55014-2 (VDE 0875-14-2):2009;
EN 55014-2:1997 + A1:2001 + A2:2008
Kategori II-krav

Følgende institut har testet og certificeret produktet:
VDE Prüf- und Zertifizierungsinstitut GmbH (EU-Kenn-Nr. 03666), Merianstr. 28,
63069 Offenbach

Autoriseret dokumentationsrepræsentant:





ELECTROSTAR GmbH, Stuttgarter Straße 36, 73262 Reichenbach/Fils, Tyskland



Carsten Gresser
Chef for kvalitetssikring

01.08.2017

1 Förklaring av symboler och tecken som används

Symbol / Signalword	Beskrivning
	Det här är varningssymbolen. Den varnar för risk för personskada. Följ alla anvisningar som är markerade med denna symbol för att förhindra personskada eller dödsfall. Varningssymbolen visas alltid i kombination med signalorden FARA , VARNING och OBSERVERA .
FARA!	Indikerar en fara med hög risk som leder till dödsfall eller allvarlig personskada om den inte undviks.
VARNING!	Indikerar en fara med medelhög risk som kan leda till dödsfall eller allvarlig personskada om den inte undviks.
OBSERVERA!	Indikerar en fara med låg risk som kan leda till lindrig eller måttlig personskada om den inte undviks
OBS	Indikerar rekommendationer eller informationer som underlättar arbetet och garanterar säker drift.
	Indikerar ett villkor som måste uppfyllas innan en åtgärd kan genomföras.
	Indikerar steg som användaren ska utföra i ordningsföljd.
	Indikerar resultatet av en åtgärd.

2 Viktig säkerhetsinformation

VARNING!

Risk för kvävning! Låt inte barn leka med förpackningsmaterial, t.ex. plastpåsar.

Kliv eller sitt inte på dammsugaren.

Risk för att falla vid arbete i trappor. Se till att du står säkert.

Dra inte anslutningsledningen och sugslangen över vassa kanter. Böj eller kläm dem inte heller.

Lägg alltid anslutningsledningen och sugslangen så att ingen kan snubbla över dem.

Uppstår skum- eller vätskeläckage ska du stänga av dammsugaren direkt.

Insidan av locket ska alltid hållas torr.

Använd inte dammsugaren inklusive tillbehör i följande fall:

- Anslutningskabeln eller förlängningskabeln är defekt eller har sprickor
- Det finns synlig skada på dammsugaren, t.ex. hål i höljet
- Om du misstänker en osynlig defekt, t.ex. efter ett fall

FARA!

Risk för explosion och brand! Kör inte dammsugaren i en miljö med explosionsrisk.

Håll dammsugaren borta från brandfarliga gaser och ämnen.

⚠ FARA!

Risk för explosion och brand! Använd inte dammsugaren för att dammsuga följande:

- brandfarliga eller explosiva lösningsmedel
- material blötlagda i lösningsmedel
- potentiellt explosivt damm
- vätskor såsom bensin, olja, alkohol, utspädningsmedel
- material varmare än 60 °C

⚠ VARNING!

Icke korrekt reparerade apparater innebär en risk för användaren. Låt fackkunniga, t.ex. kundtjänst, genomföra reparationer. Använd endast original-reservdelar.

⚠ VARNING!

Används endast uttaget på dammsugaren på de sätt som beskrivs i bruksanvisningen.

Vid felaktig, icke fackmässig användning eller icke fackmässig reparation övertar tillverkaren inget ansvar för skador.

Använd inga skadade förlängningsladdar.

Om dammsugarens anslutningsledning skadas måste den ersättas med en särskild anslutningsledning vilken kan fås från tillverkaren eller dess kundtjänst.

Vid elborstar får de roterande borstarna inte komma i kontakt med nätanslutningsledningen.

Spänningen på typskylten måste stämma överens med nätspänningen.

Efter varje användning och före varje underhåll ska dammsugaren stängas av och nätsladden dras ut.

Dra endast i själva kontakten, aldrig i sladden.

Sätt aldrig i eller dra ur nätkontakten med våta händer.

Strömförsörjningen ska skyddas av en säkring med lämplig strömstyrka.

Öppna aldrig dammsugaren utomhus om det regnar eller åskar.

Förvara dammsugaren i torrt och frostfritt utrymme.

⚠ VARNING!

Sugare i dammklass **L** är lämpade för upp-/insugning av torrt, icke brännbart, hälsovådligt damm med arbetsplatsgränsvärden $> 1 \text{ mg/m}^3$.

Dammsugare i klass **M** är avsedda för absorbering/ uppsugning av torrt, icke brännbart damm, icke brännbara vätskor, trädamm och farligt damm med $\text{AGW} \geq 0,1 \text{ mg/m}^3$.

Dammsugare i klass **H** är avsedda för absorbering/ uppsugning av torrt, icke brännbart damm, cancerframkallande och patogena partiklar samt icke brännbara vätskor, trädamm och hälsovådligt damm med $\text{AGWs} < 0,1 \text{ mg/m}^3$.

⚠ VARNING!

Maskinen får inte användas av personer (inklusive barn) som har nedsatt psykisk, sensorisk eller mental förmåga eller som saknar tillräcklig erfarenhet och kunskap.

Håll barn under uppsikt för att säkerställa att de inte leker med utrustningen.

Munstycke, slang eller rör får inte riktas mot människor eller djur.

⚠ VARNING!

Använd endast borstar som medföljer dammsugaren eller de som anges i bruksanvisningen.

Att använda andra borstar kan äventyra säkerheten.

Vid användning i livsmedelsföretag: Rengör dammsugaren omedelbart efter användning och desinficera det för att undvika mikrobiell förorening.

Använd inte ångstrålar eller högtrycksrengörare för rengöring.

Använd endast dammsugaren under övervakning.

Koppla från dammsugaren från elnätet om den inte används under längre tid.

Rengör inte filterkassetterna med tryckluft.

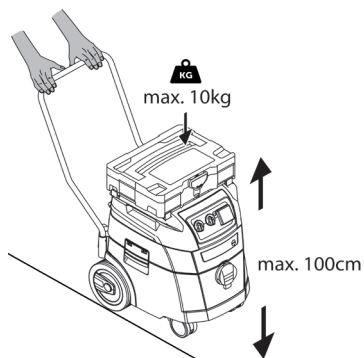
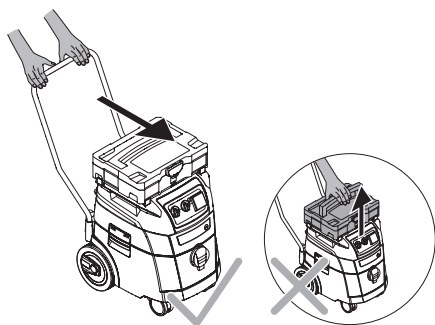
⚠ VARNING!

Lyft inte dammsugaren vid den monterade verktyglådan.

Belasta verktyglådan med en maximal vikt på 10 kg.

Stapla inte verktyglådorna högre än 1,00 m (total höjd med dammsugare).

Ta bort verktyglådan innan du öppnar höljet.



Läs bruksanvisningen noggrant innan du använder dammsugaren. Bruksanvisningen innehåller viktiga instruktioner för säkerhet, driftsättning, drift, underhåll och skötsel. Förvara bruksanvisningen på en säker plats och, om du skulle sälja enheten, ge den till nästa ägare.

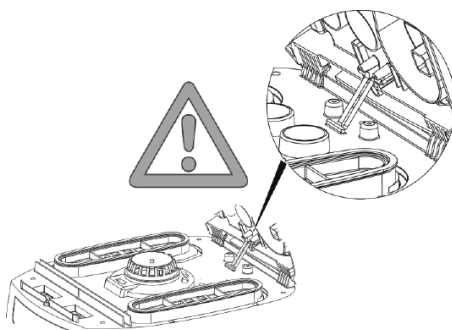
Tillverkaren förbehåller sig konstruktions- och utrustningsändringar. Andra arbeten än de som beskrivs i den här bruksanvisningen får inte utföras.

Maskinen är avsedd för yrkesmässigt bruk, till exempel för användning inom hotell, skolor, sjukhus, fabriker, butiker, kontor och uthyrningsverksamhet.







Kontrollera att dammsugaren är komplett och inte har några transportskador när du packar upp den.

Före användning bör användaren förse med information, anvisningar och utbildning i hur man använder dammsugaren och substanserna för vilken den används, inklusive säkert tillvägagångssätt

för bortskaffande av det upptagna materialet.



3 Display och kontrollelement

Växelläge		Funktion	Beskrivning
0		Dammsugaren är avstängd.	- Eluttag under spänning
A		Dammsugaren är avstängd.	- Eluttag under spänning - Drift med elverktyg, filterrengöringsfunktionen avstängd - När verktyget slås på slås dammsugaren på automatiskt. När strömverktyget stängs av körs dammsugaren i ca 10 sekunder för att förhindra att avfall samlas i slangen
AR		Standbyläge	- Eluttag under spänning - Filterrengöring vid start och automatisk filterrengöring efter differentialtrycksdetektering - När verktyget slås på slås dammsugaren på automatiskt. När strömverktyget stängs av körs dammsugaren i ca 10 sekunder för att förhindra att avfall samlas i slangen
IR		Dammsugaren startar omedelbart	- Eluttag under spänning - Automatisk filterrengöring startar efter differentialtrycksdetektering
		Automatisk filterrengöringsfunktion	- När dammsugaren körs, rengörs de vikta filterkassetterna omväxlande när ett visst negativt tryckvärde uppnås, vid vilket det fortfarande finns tillräckligt med luft.
		Fyllningsnivåindikator*	- Fyllningsnivåindikator tänds när tanken är full och/eller sugslangen är blockerad. På dammsugare med dammklass M och H avges även en akustisk signal
		Hastighetsreglage*	- Ställ in sugkraften kontinuerligt med hastighetsreglaget
		Ställa in sugslangens diameter*	- På M/H/H-asbestdammsugare för volymflödesövervakning, när minsta lufthastighet sjunker under 20 m/s

* beroende på utrustningsvarianten

4 Idrifttagning

4.1 Före varje användning

Se till att följande villkor är uppfyllda:

- △ Dammsugare, nätsladd, sugslang och tillbehör är inte skadade.
- △ Alla filter har satts i och är inte skadade.

4.2 Slå på och av

Eluttaget på dammsugaren är alltid under spänning, oavsett huvudbrytarens position.

△ VARNING!

Risk för skada då elverktyg startas automatiskt!

- ▶ Stäng av elverktyg eller pneumatiskt verktyg innan du ansluter till dammsugaren.

OBS

I kopplingsställning >0< kan kontakten på dammsugaren användas som förlängningskabel.

△ **Anslutningsvärde:** Dammsugare + ansluten apparat (maximalt 2000 W) max. 16 A.

4.2.2 Slå på dammsugaren

Funktioner se "3 Display och kontrolelement" på sidan 101.

- ▶ Sätt i kontakten i eluttaget.
- ▶ Ställ omkopplaren i läge >IR<.
 - ↳ Dammsugaren startar omedelbart.

eller:

- ▶ Ställ omkopplaren i läge >A< eller >AR<.
 - ↳ Dammsugaren är i standbyläge för elverktyg.

4.2.3 Ställa in motorhastigheten*

- ▶ Justera motorvarvtalet vid brytaren.

4.2.4 Ställa in sugslangens diameter*

- ▶ Ställ in sugslangens diameter vid brytaren.

△ OBSERVERA!

Väljare för minsta luftvolymflödessignal (ljud och ljus) på dammsugare med dammklasserna "M" och "H"

I lägena >AR< och >IR< görs följande inställning, beroende på slangens diameter:

Väljare för sugslangens innerdiameter	Volymluftflöde
∅ 35 mm	70 l/s
∅ 27 mm	41 l/s
∅ 21 mm	25 l/s

Hastigheten kan justeras individuellt efter inställning av slangens diameter.

4.2.5 Stänga av dammsugaren

- ▶ Ställ omkopplaren i läge >0<.
 - ↳ Dammsugaren är avstängd.
- ▶ Dra ut nätkontakten efter avslagning.
- ▶ Rulla upp nätkabeln.
- ▶ Förvara nätkabeln på kabelkroken.
- ▶ Förvara sugröret genom att sätta det i tillbehörshållaren* på behållarens bakre vägg.
- ▶ Sätt ihop sugslangens ändar så att inga smutspartiklar läcker ut.
- ▶ Ta bort elverktyget.

5 Driftsätt

- ▶ Används ett griprör kan sugeffekten anpassa med bredvidluftsliden.

5.1 Torrsugning

- ▶ Dammsug endast med torr filter, torr sugare och torra tillbehör, så att dammet inte fastnar och bildar en skorpa.

Vid dammsugning av sot, cement, gips eller liknande damm: Sätt i en PE-tömnings- och avfallspåsen i smutsbehållaren. Använd alltid PE-tömnings- och avfallspåsar i kombination med vikta filterkassetter.

OBS

Dammsugare i klasserna M, H och H-asbest är gjorda för att användas som torrdammsugare.

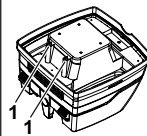
5.2 Suga upp vätskor

△ VARNING!

Risk för elektriska stötar!

- ▶ Uppstår skum- eller vätskeläckage ska du stänga av dammsugaren direkt.
- ▶ Töm behållare och, om sådan finnes, filterkassetten.

OBS



Vattennivåsensorerna (1) ska rengöras regelbundet och undersökas efter tecken på skador.

- ▶ Sugning utan fleecefilterpåse. Filterkassetter är lämpade för vätskesugning. Den inbyggda sensorn stänger av motorn när behållaren är full. Hanteringen av sugaren kan påverkas i fall behållaren är full.
- ▶ Tömma behållaren (se "7 Tömma behållaren" på sidan 103).

OBS

Stängs dammsugaren inte av fortsätter återpåslagningskyddet att vara verksamt. Först efter avstängningen och en ny påslagning är dammsugaren driftsklar igen.

- ▶ Före tömningen ska sugslangen först tas ut ur vätskan.
- ▶ Genom hög sugeffekt och strömningsbefrämjande behållarform kan lite vatten flöda tillbaka ur slangen efter att apparaten stängts av.
- ▶ Sätt i torra filter om maskinen uteslutande används för torrdammsugning.

OBS

Byter du ofta mellan torr- och våtdammsugning rekommenderar vi att du använder en andra filterinsats, helst en filterkasset av polyester.

6 Permanent filterrengöring

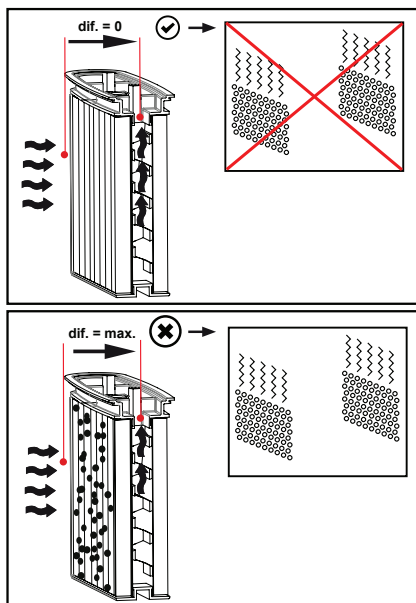
Dammsugaren är utrustad med ett elektromagnetiskt filterrengöringsystem, som kan användas för att rengöra ansamlad damm från filterkasseterna.

De vikta filterkasseterna rengörs växelvis efter varandra, så att kontinuerligt arbete garanteras.



Kontinuerlig övervakning av filterfyllnaden genom mätning av tryckskillnaden för absolut noggrant behovsstyrd filterrengöring under driften.

Det garanterar en konstant hög luftström under driften, även vid kritiska dammtyper.



7 Tömma behållaren

OBS

Endast tillåtet vid damm med AGWs > 1 mg/m³.

Stäng av dammsugaren, dra ur nätkontakten.

- ▶ Öppna låsen.
- ▶ Ta av lock och sugslang från behållaren.
- ▶ Vätt ur behållaren.

7.1 Kassera fleecefilterpåsen

(se Snabbreferensguide).

- ▶ Stäng av dammsugaren.
- ▶ Koppla ur nätkontakten.
- ▶ Använd lämplig andningsmask.
- ▶ Ta bort sugslang.
- ▶ Stäng insugsuttaget med locket.
- ▶ Öppna sidospärrar.
- ▶ Ta bort övre delen.
- ▶ Dra försiktigt ut flänsen från insugningsuttaget och stäng av flänsen.
- ▶ Kassera uppsamlad material i enlighet med lagstiftning.

7.2 Kassering av PE-tömnings- och avfallspåsen

(se Snabbreferensguide).

- ▶ Ställ omkopplaren i läge >AR<.
 - ↳ Vikta filterkassetter rengörs automatiskt.
 - ↳ Återstående damm i filtren hamnar i påsen.
- ▶ Stäng av dammsugaren.
- ▶ Koppla ur nätkontakten.
- ▶ Använd lämplig andningsmask.
- ▶ Ta bort sugslang.
- ▶ Stäng insugsuttaget med locket.
- ▶ Öppna sidospärrar.
- ▶ Ta bort övre delen.
- ▶ Stäng PE-tömnings- och avfallspåsen försiktigt med de medföljande förslutningsbanden.
- ▶ Dra försiktigt ut flänsen från uppsugningstappen och lås
- ▶ Ta försiktigt upp PE-tömnings- och avfallspåsen ur behållaren
- ▶ Bortskaffa det uppsugna materialet enligt de rättsliga bestämmelserna.

7.3 Sätt i fleecefilterpåse

OBS

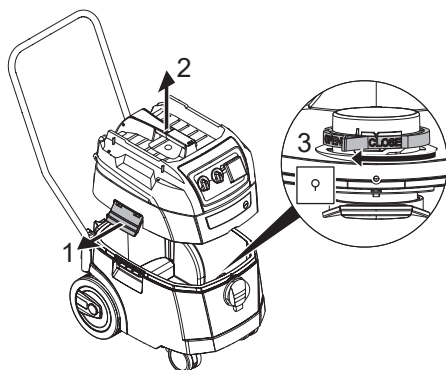
Använd endast fleecefilterpåsar för torr dammsugning.

- ▶ Skiut flänsen helt över insugsuttaget (se Snabbreferensguide).

OBS

Använda skjutomkopplaren

- ▶ Vrid den röda inre skjutomkopplaren till läge CLOSE till stoppet på markören ▲.



- ▶ Placera övre delen på behållaren.
- ▶ Stäng sidospärrarna.

7.4 Sätt i PE-tömnings- och avfallspåsen*

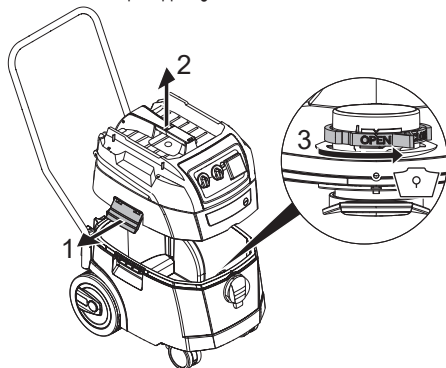
OBS

Endast dammsugare med dammklass M och H med speciella behållare och skjutomkopplare i insugsuttaget av typerna iPulse M, iPulse H och iPulse th-asbest är lämpliga för användning med PE tömnings- och avfallspåsar.

OBS

Använda skjutomkopplaren

- ▶ Vrid den röda inre skjutomkopplaren till läge OPEN till stoppet på markören ▲.
- ▶ Skjut flänsen helt över insugsuttaget.
- ▶ Placera den övre påsöppningen över behållarens kant.



- ▶ Placera övre delen på behållaren.
- ▶ Stäng sidospärrarna.

8 Byta filtret

8.1 Byta de vikta filterkassetterna

(se Snabbreferensguide .

- ▶ Rengör filterkassetterna innan de byts ut.
- ▶ Vrid låset på spärren 90 ° i moturs riktning med ett mynt eller liknande, och skjut spärren bakåt.
- ▶ Fäll upp huven
- ▶ Förslut de uttagna filterkassetterna direkt i en dammtät plastpåse och bortskaffa korrekt.
- ▶ Sätt i nya filterkassetter.
- ▶ Lyft upp låsbygeln, fäll ner huven och lås genom att trycka lätt på den.

9 Byta motorskyddsfiltret

(se Snabbreferensguide .

OBS

Skulle motorskyddsfiltret vara smutsigt betyder det att filterkassetterna är defekta.

- ▶ Byt ut filterkassetterna.
- ▶ Byt ut motorskyddsfiltret resp. skölj motorskyddsfiltret under rinnande vatten, torka det och sätt in det igen.

10 Transport

- ▶ Ta bort sugslang.
- ▶ Stäng insugsuttaget med locket.
- ▶ Placera övre delen på behållaren.
- ▶ Stäng sidospärrarna.
- ▶ Lägg tillbehören i lämpliga plastbehållare och stäng plastbehållaren resp. stoppa in i verktygsförvaringen.
- ▶ Sätt samman sugslangsändarna.
- ▶ Lägg slangerna på dammsugaren och kläm in vid handtaget (se Snabbreferensguide).

11 Underhåll

OBS

Före underhåll ska dammsugaren stängas av och nätkontakten dras ut.

Vid underhåll av användaren måste dammsugaren

- tas isär,
- rengöras och
- underhållas

så långt det är genomförbart, utan att det därigenom uppstår risker för underhållspersonalen och andra personer.

Försiktighetsåtgärder

Följ de avsedda försiktighetsåtgärderna

- Rengöring före demonteringen,
- Se till att det finns filtrad tvångsventilering på den platsen där dammsugaren demonteras,
- Rengöring av skötselområdet och
- Lämplig personlig skyddsutrustning.

Försiktighetsåtgärder hos dammsugare i klasserna H och M

Dammsugarens yttre bör rengöras genom dammuppsugning och torkas rent eller behandlas med tätningsmedel före de tas ut ur de farliga områdena. Alla dammsugardelar måste ses som smutsiga när de tas ut ur det farliga området och lämpliga åtgärder måste vidtas för att undvika att dammet sprids.

Smutsiga föremål


När underhålls- och reparationsarbeten genomförs måste alla smutsiga föremål som inte har blivit tillräckligt rena tas bort. Sådana föremål måste bortskaffas i ogenomsläppliga förpackningar som stämmer överens med de gällande bestämmelserna för bortskaffandet av sådant avfall.

11.1 Testa dammsugarens effektivitet

Minst en gång om året måste tillverkaren eller en instruerad person utföra en teknisk inspektion som inkluderar filter, dammsugarens lufttätthet och kontrollmekanismer.

Dessutom måste effektiviteten hos dammsugare med dammklass H och H-asbest kontrolleras en gång om året eller oftare. Testmetoden, som kan användas för att demonstrera enhetens effektivitet, definieras i EN 60335-2-69 AA.22.201.2. Om testet inte godkänns måste det göras om med en nytt huvudfilter.

Det måste finnas tillräcklig luftventilation L i rummet om utluften går tillbaka in i rummet. Du får ytterligare anvisningar från de gällande nationella bestämmelserna.

Minskar dammsugarens sugeffekt och höjs inte sugeffekten även efter rengöring av filterkassetten (förutsatt att behållaren är tömd och fleecefilterpåse är utbytt) är det nödvändigt att byta filterkassetten (se Snabbreferensguide  och avsnitt "8.1 Byta de vikta filterkassetterna" på sidan 104).

11.2 Rengöring

OBS

Syror, acetoner och lösningsmedel kan skada dammsugarens delar.

- ▶ Rengör behållaren och tillbehören med vatten.
- ▶ Torka den övre delen med en fuktig trasa.
- ▶ Låt behållaren och tillbehören torka.

11.3 Reparation

⚠ WARNING!

Icke korrekt reparerade dammsugare innebär en risk för användaren.

Reparationer får endast utföras av fackkunniga, t. ex. kundtjänst. Använd endast original-reservdelar.

12 Felsökning och reparation

OBS		
Fel kan inte alltid spåras till defekter i dammsugaren.		
Fel	Orsak	Åtgärd
Sugkraften försämras	Smutsigt filter	Rengör
	Full filterpåse	Byt
	Full behållare	Töm
	Blockerat motorskyddsfilter	Rengör
	Blockerat munstycke, rör eller slang	Rengör
Dammsugaren startar inte	Nätkontakten är inte i uttaget	Sätt i nätkontakten i uttaget
	Ingen nätspänning	Kontrollera säkringen
	Nätanslutningskabeln är defekt	Byt ut
	Skyddet är inte ordentligt stängt	Stäng
	Vattengivaren avslagen	Töm behållaren
Dammsugaren är i standbyläge >A< eller >AR<	Ställ omkopplaren till >IR< (se "3 Display och kontrollelement" på sidan 101)	
Dammsugaren startar inte när verktyget slås på i läge >A< eller >AR<	Elverktyget är inte anslutet till uttaget på dammsugaren	Sätt i elkontakten i uttaget på dammsugaren
	Magnetventilen hos den pneumatiska avstängningsenheten* är förorenad	Skölj med alkohol
PE-tömnings- och avfallspåse sugas mot filtret	Felaktig position för skjutomkopplare	Ställ in skjutomkopplaren till läge OPEN ▲ (se "7.4 Sätt in PE-tömnings- och avfallspåsen**" på sidan 104)
Dammsugare med dammklasserna M eller H : med isatt filterpåse samlas damm i behållaren	Felaktig position för skjutomkopplare	Ställ in skjutomkopplaren till läge CLOSE ▲ (se "7.3 Sätt in fleecefilterpåse" på sidan 103)

Försök inte att göra något mer, kontakta kundservice.

13 Originaltillbehör

OBS		
Använd endast originaltillbehör.		
Artikelbeteckning	Egenskaper/material	Beställningskvantitet (1 set)
Fleecefilterpåse FBV 25/35	för 25 l och 35 l plastbehållare, godkänd enligt BGIA-klass M	5/10 delar
Filterkassett FK 4300	Cellulosamaterial, tillåten för BGIA-klass M	2 delar
Filterkassett FKP 4300	Polyestermaterial, tillåten för BGIA-klass M	2 delar
Filterkassett FKP 4300 HEPA (H 14)	3-lagrig filterkassett, tillåten för BGIA-klass H	2 delar
Filterkassett FKPN 4300 Nano	Filterkassett med nano beläggning	2 delar
PE-tömnings- och avfallspåse	endast för ISP-dammsugaren i klasserna M och H	5 delar
PE-tömnings- och avfallspåsen ASBEST	endast för ISP-dammsugaren i klasserna H ASBEST	5 delar

Ytterligare tillbehör finns i specialtillbehörslistan som kan fås på begäran från Starmix Service Team på Internet: www.starmix.de, E-Mail: info@starmix.de.

14 Tekniska data

Typ: ISP		Modell: iPulse L-1635	Modell: iPulse M-1635	Modell: iPulse H-1635	Modell: iPulse H-1235 Asbest
Spänning	Volt	220-240 V~	220-240 V~	220-240 V~	220-240 V~
Frekvens	Hertz	50/60 Hz	50/60 Hz	50/60 Hz	50/60 Hz
Motorstyrka	Watt	1400	1400	1400	1000
Max. effekt	Watt	1600	1600	1600	1200
Luftström*	l/s	75	75	75	70
Undertryck*	hPa/MG	280	280	280	265
Luftström**	l/s	45	45	45	40
Undertryck**	hPa/SE	245	245	245	230
Ljudtryck	dB(A)	69	69	69	69
Vikt	kg	15,6 (16,7****)	15,6 (16,7****)	15,6 (16,7****)	15,6 (16,7****)
Dimensioner l x b x h	cm	53 x 40 x 56 (92****)	53 x 40 x 56 (92****)	53 x 40 x 56 (92****)	53 x 40 x 56 (92****)

* vid fläkten

** vid slangen

*** inkl. körhandtaget

Max. ström på dammsugare med eluttag: 2 000 W

Nätanslutningskabel på dammsugare med eluttag: H05RRR-F 3 x 1,5

Nätanslutningskabel på ASBEST-dammsugare med eluttag: H07RRR-F 3 x 1,5

15 Tester och godkännanden

Elektrotekniska tester ska genomföras enligt föreskrifterna i förordningen om förebyggande av olyckor (BGV A3) och enligt DIN VDE 0701 del 1 och del 3. Dessa tester krävs enligt DIN VDE 0702 med regelbundna intervall och efter reparation eller ändring.

Dammsugaren har testats och godkänts enligt

IEC/EN 60335-2-69.

OBS

Gamla apparater innehåller värdefulla material vilka lämpar sig för återanvändning. **Lägg inte dammsugaren i det vanliga hushållsavfallet**, utan bortskaften på lämpligt sätt, t. ex. på din kommunala miljöstation.

16 Försäkran om överensstämmelse

Härmed försäkras vi att maskinen som beskrivs nedan uppfyller relevant grundläggande säkerhets- och hälsoskyddskrav i EG-direktiven, både i sitt grundutförande och konstruktion, samt i versionen som säljs av oss.

Denna försäkran upphör att gälla om maskinen modifieras utan vårt godkännande.

Produkt: Dammsugare för våta och torra förhållanden

Typ: ISP

Apparatens utformning motsvarar följande relevanta föreskrifter:

EG-maskindirektiv 2006/42/EU
EG-direktiv EMC 2014/30/EG
ROHS 2011/65/EU

EG-maskindirektiv 2006/42/EU inklusive tillägg:

DIN EN 60335-1 (VDE 0700-1):2012-10; EN 60335-1:2012
DIN EN 60335-1 Ber.1 (VDE 700-1 Ber.1):2014-04;
EN 60335-1:2012/AC:2014; EN 60335-1:2012/A11:2014
EN 60335-2-69:2012; DIN EN 62233 (VDE 0700-366 Ber.1):2009-04;
EN 62233 Ber.1:2008; DIN EN ISO 12100:2011-03;
EN ISO 12100:2010

EG-direktiv EMC 2014/30/EG:

DIN EN 55014-1 (VDE 0875-14-1):2012-05;
EN 55014-1:2006 + A1:2009 + A2:2011
DIN EN 61000-3-2 (VDE 0838-2):2015-03; EN 61000-3-2:2014;
DIN EN 61000-3-3 (VDE 0838-3):2014-03; EN 61000-3-3:2013;
DIN EN 55014-2 (VDE 0875-14-2):2009;
EN 55014-2:1997 + A1:2001 + A2:2008
Kategori II-krav

Följande institut har testat och certifierat produkten:

VDE Prüf- und Zertifizierungsinstitut GmbH (EU-Kenn-Nr. 03666), Merianstr. 28,
63069 Offenbach

Godkänd dokumentationsrepresentant:





ELECTROSTAR GmbH, Stuttgarter Straße 36, 73262 Reichenbach/Fils, Tyskland



Carsten Gresser
Chef för kvalitetssäkring

01.08.2017

1 Forklaring av symboler og tegn

Symbol / Signalord	Beskrivelse
	Dette er varselsymboler. Det varsler mot mulig fare for personskader. Følg alle anvisningene som er merket med dette symbolet, for å unngå personskader og dødsfall. Varselsymboler vises alltid i forbindelse med signalord FARE , ADVARSEL og FORSIKTIG .
FARE!	Kjennetegner fare med høy risiko, som vil føre til død eller alvorlige personskader, dersom den ikke unngås.
ADVARSEL!	Kjennetegner en fare med middels risiko, som kan føre til død eller alvorlige personskader, dersom den ikke unngås.
OBS!	Kjennetegner en fare med lav risiko, som kan føre til lette eller moderate personskader, dersom den ikke unngås.
MERK	Kjennetegner råd eller instruksjoner for å forenkle arbeidet og sikre sikker drift.
	Kjennetegner en forutsetning som må være oppfylt før en handling kan utføres.
	Kjennetegner handlingstrinn som brukeren skal utføre etter hverandre.
	Kjennetegner resultatet av et handlingstrinn.

2 Viktig sikkerhetsinformasjon

ADVARSEL!

Fare for kvelning! Ikke la barn leke med emballasje, f.eks. plastposer.

Ikke klatre på eller sitt på støvsugeren.

Fare for å falle ved arbeid i trapper. Pass på å stå trygt.

Strømledningen og sugeslangen må ikke trekkes over skarpe kanter, knekkes eller komme i klem.

Legg alltid strømledningen og sugeslangen slik at ingen kan snuble i dem.

Dersom det lekker ut skum eller væske, må sugeren slås av umiddelbart.

Innsiden av dekselet må alltid holdes tørt.

Ikke bruk støvsugeren inkludert tilbehør i følgende tilfeller:

- Strømtilkoblingskabel eller skjøteledning er defekt eller har sprekker
- Det er synlig skade på støvsugeren, f.eks. sprekker i skallet
- Hvis du mistenker en usynlig feil, f.eks. etter et fall

FARE!

Fare for eksplosjon og brann! Ikke bruk støvsugeren i et potensielt eksplosivt miljø.

Hold støvsugeren vekk fra brannfarlige gasser og stoffer.

⚠ FARE!

Fare for eksplosjon og brann! Ikke bruk støvsugeren til å suge opp følgende:

- brennbare eller eksplosive løsningsmidler
- materialer dynket i løsemidler
- potensielt eksplosivt støv
- væsker som bensin, olje, alkohol, forynningsmidler
- materialer varmere enn 60 °C

⚠ ADVARSEL!

Apparater som er ufagmessig reparert utgjør en fare for brukeren. Reparasjoner skal bare utføres av fagfolk, f.eks. kundetjenesten. Bruk bare originale reservedeler.

⚠ ADVARSEL!

Stikkontakten på sugeren må bare brukes til formål som er fastsatt i bruksanvisningen.

Produsenten tar ikke ansvar for skader som er oppstått ved ikke-forskriftsmessig betjening eller faglig ukorrekt reparasjon.

Ikke bruk skjøteledninger med skader.

Dersom strømledningen blir skadet, må den erstattes med en spesiell strømledning som kan skaffes av produsenten eller produsentens kundetjeneste.

Ved elektrobørsting må de roterende børstene ikke komme i berøring med strømledningen.

Spenningen må typeskiltet må stemme overens med nettspenningen.

Hver gang etter bruk og før ethvert vedlikehold må sugeren slås av og strømledningen trekkes ut.

Trekk bare i strømstøpselet, ikke i strømledningen.

Ikke sett inn eller ta ut strømstøpselet med fuktige hender.

Strømtilførselen må være sikret via en sikring med egnet strømstyrke.

Sugeren må aldri åpnes utendørs i regn eller tordenvær.

Oppbevar sugeren tørt og frostfritt i innvendige rom.

⚠ ADVARSEL!

Støvsuger i støvklasse **L** egner seg til opp-/avsuging av tørt, ikke-brennbart, helsefarlig støv med arbeidsplassgrenseverdier > 1 mg/m³.

Sugere i klasse **M** er egnet for oppsuging av tørt, ikke-brennbart støv, ikke-brennbare væsker, trestøv og støv med MBC ≥ 0,1 mg/m³.

Sugere i klasse **H** er egnet for oppsuging av tørt, ikke-brennbart støv, kreftfremkallende og sykdomsfremkallende partikler samt ikke-brennbare væsker, trestøv og helseskadelig støv med MBC < 0,1 mg/m³.

⚠ ADVARSEL!

Denne maskinen skal ikke brukes av personer (inkludert barn) med nedsatte fysiske, sensoriske eller mentale ferdigheter, eller som mangler erfaring og kunnskap om bruken.

Barn må holdes under tilsyn for å sikre at de ikke leker med apparatet.

Rett aldri dyser, slanger eller rør mot mennesker eller dyr.

⚠ ADVARSEL!

Bruk bare børstene som følger med støvsugeren eller de som er angitt i bruksanvisningen.

Bruk av andre børster kan kompromittere sikkerheten.

Ved bruk i næringsmiddelindustrien: Rengjør støvsugeren straks etter bruk og desinfiser den for å unngå mikrobiell kontaminering.

Ikke bruk dampstråler eller høytrykksrensere for rengjøring.

Bruk bare støvsugeren under tilsyn.

Koble støvsugeren fra strømmettet ved lengre arbeidsavbrudd.

Ikke rengjør filterpatronene ved hjelp av trykkluft.

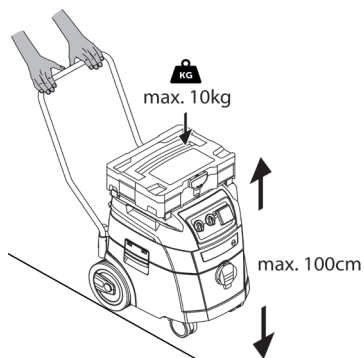
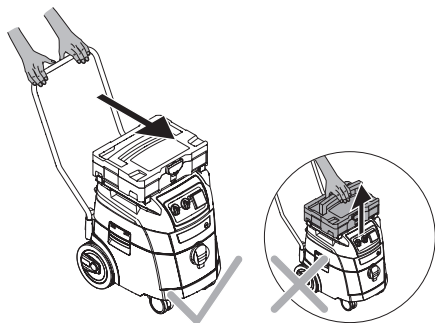
⚠ ADVARSEL!

Ikke løft støvsugeren med den monterte verktøykassen.

Last verktøykassen med en maksimal vekt på 10 kg.

Ikke stable verktøykassene høyere enn 1,00 m (total høyde inkl. støvsuger).

Før du åpner dekselet, fjern verktøykassen.



Les bruksanvisningen nøye før du begynner å bruke støvsugeren. Bruksanvisningen inneholder viktige instruksjoner for sikkerhet, igangsettelse, drift, vedlikehold og pleie. Hold bruksanvisningen på et trygt sted og gi den videre til neste eier hvis du selger enheten. Produsenten forbeholder seg rett til å endre på konstruksjon og utstyr.

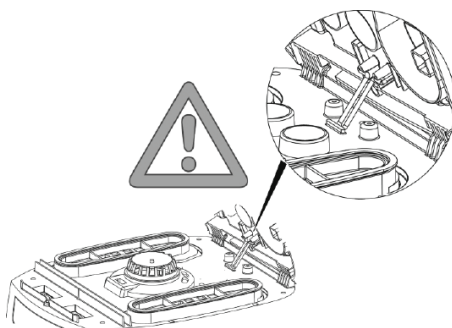
Det må ikke utføres andre arbeider enn de som er beskrevet i denne bruksanvisningen.

Denne maskinen er beregnet for næringsmessig bruk, for eksempel for bruk i hoteller, skoler, sykehus, fabrikker, butikker, kontorer og utleievirksomhet.







Påse ved utpakkingen at apparatet er fullstendig og ikke har transportskader.

Før bruk skal brukeren forsynes med informasjon, anvisninger og opplæring for bruk av sugeren og om de substansene den skal brukes til, inkludert informasjon om sikker håndtering av det

oppsugde materialet.



3 Skjerm og kontrolelementer

Bryterposisjon	Funksjon	Beskrivelse	
0	 OFF	Støvsugeren er slått av.	- Stikkontakt under spenning
A		Støvsugeren er slått av.	- Stikkontakt under spenning - Drift med elektrisk verktøy, filterrenningsfunksjon slått av - Når verktøyet slås på, slås støvsugeren automatisk på. Etter at det elektriske verktøyet slås av, går støvsugeren i ca. 10 sekunder for å unngå at rester samler seg i slangen
AR		Standby-modus	- Stikkontakt under spenning - Filterrenngjøring ved oppstart og automatisk filterrenngjøring etter differensialtrykksdeteksjon - Når verktøyet slås på, slås støvsugeren automatisk på. Etter at det elektriske verktøyet slås av, går støvsugeren i ca. 10 sekunder for å unngå at rester samler seg i slangen
IR		Støvsugeren starter umiddelbart	- Stikkontakt under spenning - Automatisk filterrenngjøring starter etter differensialtrykksdeteksjon
		Automatisk filterrenngjøring	- Når støvsugeren går, blir foldefilterkassetene rengjort skiftevis når en viss negativ trykkverdi er nådd, hvor det fortsatt er tilstrekkelig luft.
		Fyllingsindikator*	- Fyllingsindikatoren lyser når tanken er full og/eller sugeslangen er blokkert. På støvsugere med støvklasse M og H sendes også et lydsignal
		Hastighetskontroll*	- Juster sugekraften kontinuerlig med turtallsregulatoren
		Innstilling av sugeslangens diameter*	- På M/H/H-asbest støvsugere for volumstrømovervåking, når den minimale lufthastighet synker under 20 m/s

4 Igangsetting

4.1 Før hver bruk

Pass på at følgende betingelser er oppfylt:

- △ Støvsuger, ledning, sugeslange og tilbehør er ikke skadet.
- △ Alle filtre er satt inn og er ikke skadet.

4.2 Slå på og av

Stikkkontakten på støvsugeren forblir alltid under spenning, uavhengig av hovedbryterposisjonen.

△ ADVARSEL!

Fare for skade ved automatisk start av verktøy!

- ▶ Slå av elektro- eller gassverktøyet før du kobler til støvsugeren.

MERK

I bryterstillingen >0< kan stikkkontakten på sugeren brukes som skjøteledning.

- △ **Tilkoblingsverdi:** Suger + tilkoblet apparat (maksimalt 2000 W) maks. 16 A.

4.2.2 Slå på støvsugeren

Funksjoner se "3 Skjerm og kontrolelementer" på side 112.

- ▶ Sett støpselet inn i stikkkontakten.
- ▶ Sett bryteren til posisjon >IR<.
 - ↳ Støvsugeren starter umiddelbart.

eller:

- ▶ Sett bryteren til posisjon >A< eller >AR<.
 - ↳ Støvsugeren er i standby-modus for elektroverktøy.

4.2.3 Innstilling av motorhastighet*

- ▶ Still motorhastigheten med bryteren.

4.2.4 Innstilling av sugeslangens diameter*

- ▶ Still inn sugeslangens diameter med bryteren.

△ OBS!

Velgerbryter for minimum luftgjennomstrømmingssignal (horn og lys) på støvsugere med støvklasser "M" og "H"
I modusene >AR< og >IR< blir følgende innstilling gjort, avhengig av slangens diameter:

Omkobler for sugeslangens innvendige diameter	Luftgjennomstrømningsvolum
Ø 35 mm	70 l/s
Ø 27 mm	41 l/s
Ø 21 mm	25 l/s

Hastigheten kan justeres individuelt etter innstilling av slangediameter.

4.2.5 Slå av støvsugeren.

- ▶ Sett bryteren til posisjon >0<.
 - ↳ Støvsugeren er slått av.
- ▶ Etter at du har slått den av, trekker du ut støpselet.
- ▶ Rull sammen strømkabelen.
- ▶ Oppbevar strømforsyningskabelen på kabelkroken.
- ▶ Oppbevar sugeslangen ved å sette den inn i tilbehørholderen* på beholderens bakvegg.
- ▶ Sett sugeslangeendene sammen slik at ingen smusspartikler lekker ut.
- ▶ Fjern elektroverktøyet.

5 Driftstyper

- ▶ Ved bruk av håndtaksrøret kan sugoeffekten tilpasses ved hjelp av inntaksluftskyveren.

5.1 Tørrsuging

- ▶ Sug bare med tørt filter, suger og tilbehør for at støvet ikke skal bli klebrig og danne avleiringer.

Ved støvsuging av sot, sement, gips eller lignende støv: Sett inn en PE-bortskaffingspose i smussbeholderen. Bruk alltid PE-bortskaffingsposer i kombinasjon med foldefilterkassetter.

MERK

Sugere i klassene M, H og H-asbest skal fortrinnsvis brukes som tørrsugere.

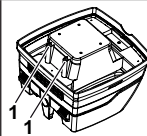
5.2 Suge opp væsker

△ ADVARSEL!

Fare for elektrisk støt!

- ▶ Dersom det lekker ut skum eller væske, må sugeren slås av umiddelbart.
- ▶ Tøm beholderen og eventuelt filterkassetten.

MERK



Rengjør vannstandssensorene (1) regelmessig, og undersøk dem ved tegn på skade.

- ▶ Sug uten fiberduk-filterpose.
Foldefilterkassetten er egnet til våt støvsuging. Den innebygde sensoren kobler ut motoren når beholderen er full. Håndteringen av støvsugeren kan reduseres ved fylt beholder.
- ▶ Tøm beholder (se "7 Tømming av beholderen" på side 114).

MERK

Dersom sugeren ikke slås av, forblir gjenstartssikringen aktiv. Sugeren er først driftsklar igjen når den er slått av og deretter på igjen.

* avhengig av utstysvarianten

- ▶ Før tømning skal først sugeslangen tas ut av væsken.
- ▶ På grunn av høy sugeeffekt og strømningsgunstig beholderform kan litt vann renne tilbake ut av slangen etter at apparatet er slått av.
- ▶ Ved etterfølgende tørrsuging må tørt filter settes inn.

MERK

Ved hyppig veksling mellom tørr- og våtsuging anbefaler vi bruk av et ytterligere filtersett, fortrinnsvis polyester-foldefilterkassetter.

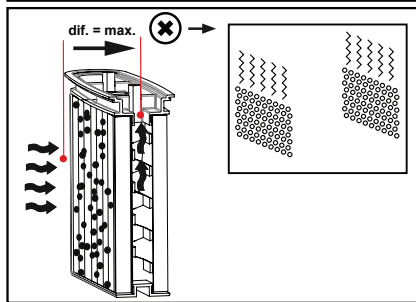
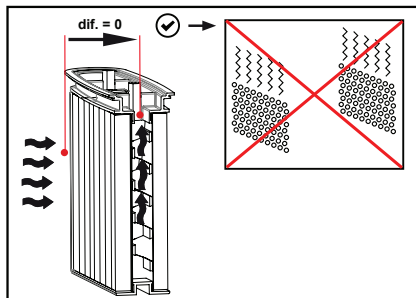
6 Rengjøring av permanent filter

Støvsugeren er utstyrt med et elektromagnetisk filterrensesystem, som kan brukes til å fjerne støv som er festet til filterpatronene. Foldefilterkassetene rengjøres vekselvis etter hverandre, slik at kontinuerlig arbeid garanteres.



Stadig påfyllingsnivåovervåking av filteret gjennom trykkdifferansemåling, for en absolutt nøyaktig behovsstyrt filterrengjøring i løpet av driften.

Gjennom dette garanteres konstant, høy luftstrøm i løpet av driften, også ved kritiske støvtyper.



- ▶ Slå av sugeren, trekk ut strømtøpselet.
- ▶ Åpne dekslene.
- ▶ Ta deksel og sugeslange av fra beholderen.
- ▶ Vipp ut beholderen.

7.1 Kast fiberduk-filterposen

(Se Hurtigguide).

- ▶ Slå av støvsugeren.
- ▶ Koble fra stikkkontakten.
- ▶ Bruk egnet pustemaske.
- ▶ Fjern sugeslangen.
- ▶ Lukk inntakskontakten med hetten.
- ▶ Åpne sidehengsler.
- ▶ Fjern toppseksjonen.
- ▶ Dra forsiktig flensen ut av inntaket og lukk flensen.
- ▶ Kast innsamlet materiale i samsvar med lovkrav.

7.2 Fjern PE tømme- og bortscaffingsposen

(Se Hurtigguide).

- ▶ Sett bryteren til posisjon >AR<.
 - ↳ Foldefilterkassetter rengjøres automatisk.
 - ↳ Reststøv i filtrene faller inn i posen.
- ▶ Slå av støvsugeren.
- ▶ Koble fra stikkkontakten.
- ▶ Bruk egnet pustemaske.
- ▶ Fjern sugeslangen.
- ▶ Lukk inntakskontakten med hetten.
- ▶ Åpne sidehengsler.
- ▶ Fjern toppseksjonen.
- ▶ Lukk PE tømme- og bortscaffingsposen forsiktig med det vedlagte lukkebåndet.
- ▶ Trekk flensen forsiktig av fra sugestussen og lukk den
- ▶ Ta PE tømme- og bortscaffingsposen forsiktig ut av beholderen
- ▶ Avfallshånder det sugde materialet i henhold til de forskriftsmessige bestemmelsene.

7.3 Sett inn fiberduk-filterpose

MERK

Bruk kun fiberduk-filterposer for tørr støvsuging.

- ▶ Skyv flensen helt over inntakskontakten (se Hurtigguide).

MERK

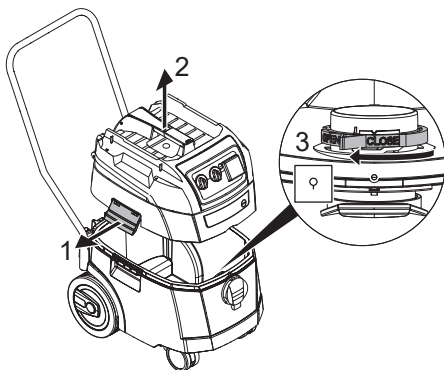
Betjene rotasjonsbryteren

- ▶ Vri den røde rotasjonsbryterens innside til posisjon CLOSE til stoppet på markøren ▲ .

7 Tømning av beholderen

MERK

Bare tillatt ved støv med MBC > 1 mg/m³.



- ▶ Plasser toppseksjonen på beholderen.
- ▶ Lukk sidehengslene.

7.4 Sett inn PE tømme- og bortskaffingspose*

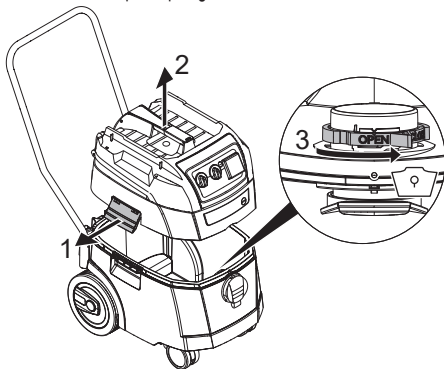
MERK

Bare støvsugere med støvklasse M og H med spesielle beholdere og rotasjonsbryter i inntaket av type iPulse M, iPulse H og iPulse tH-asbest er egnet for bruk av PE tømme- og bortskaffingsposer.

MERK

Betjene rotasjonsbryteren

- ▶ Vri den røde rotasjonsbryterens innside til posisjon OPEN til stoppet på markøren ▲.
- ▶ Skyv flensen helt over inntaket.
- ▶ Plasser den øvre poseåpningen over beholderkanten.



- ▶ Plasser toppseksjonen på beholderen.
- ▶ Lukk sidehengslene.

8 Bytte filter

8.1 Bytte foldefilterkassetten

(Se Hurtigguide).

* avhengig av utstyrsvarianten

- ▶ Rengjør filterpatronene før du bytter dem.
- ▶ Vri låsen på hengslet 90° mot urviseren med en mynt eller lignende gjenstand og skyv hengslet bakover.
- ▶ Klapp opp panseret.
- ▶ Ta ut foldefilterkassetten og legg den umiddelbart i en støvett kunststoffpose, lukk den og avfallshåndter den på forskriftsmessig måte.
- ▶ Sett inn nye foldefilterkassetter.
- ▶ Løft opp låsebøylen, klapp ned panseret og lås det med et lett trykk.

9 Bytte motorbeskyttelsesfilter

(Se Hurtigguide).

MERK

Dersom motorbeskyttelsesfilteret er tilsmusset, tyder det på defekte filterkassetter.

- ▶ Bytt foldefilterkassetten.
- ▶ Bytt motorbeskyttelsesfilteret eller vask det under rennende vann, tørk det og sett det inn igjen.

10 Transport

- ▶ Fjern sugeslangen.
- ▶ Lukk inntakskontakten med hetten.
- ▶ Plasser toppseksjonen på beholderen.
- ▶ Lukk sidehengslene.
- ▶ Legg tilbehøret i egne plastposer og lukk posene, eller stikk tilbehøret i verktøypotet.
- ▶ Sett enden på sugeslangen inn i begynnelsen på sugeslangen.
- ▶ Legg slangen rundt sugeren og klem den inn ved håndtaket (se den Hurtigguide)

11 Vedlikehold

MERK

Slå av sugeren og trekk ut strømstøpselet hver gang sugeren skal vedlikeholdes.

Ved vedlikehold foretatt av brukeren må sugeren

- tas fra hverandre,
- rengjøres og
- vedlikeholdes

i den grad det kan utføres uten at det utgjør en fare for vedlikeholdspersonalet og andre personer.

Forsiktighetsforanstaltninger

Egnede forsiktighetsforanstaltninger omfatter

- Rengjøring for demontering,
- Sørg for filtrert tvangsventilasjon på stedet der sugeren skal demonteres,

- rengjøring av vedlikeholdsområdet og
- egnet personlig verneutstyr.

Forsiktighetsforanstaltninger for sugere i klasse H og M

Sugeren skal støvsuges utvendig og tørkes ren eller behandles med tetningsmiddel før den tas ut av det farlige området. Alle sugerdeler må anses som forurenset når de tas ut av det farlige området, og man må treffe egnede tiltak for å unngå støvspredning.

Forurensete gjenstander


Når vedlikeholds- og reparasjonsarbeider utføres må alle forurensete gjenstander som ikke kunne rengjøres tilfredsstillende skrotes (avfals håndteres). Slike gjenstander må legges i tette poser i overensstemmelse med gjeldende bestemmelser for håndtering av slikt avfall.

11.1 Testing av støvsugerens effektivitet

Minst en gang i året må produsenten eller en instruert person utføre en teknisk inspeksjon, inkludert filtre, lufttetthet på støvsugeren og kontrollmekanismer.

I tillegg må effektiviteten til støvsugere med støvklasse H og H-asbest kontrolleres minst en gang i året eller oftere. Testmetoden, som kan brukes til å demonstrere effektiviteten til enheten, er definert i EN 60335-2-69 AA.22.201.2. Hvis testen ikke er bestått, må den gjentas med et nytt hovedfilter.

Det må være en tilstrekkelig Luftutvekslingsrate L i rommet når ventilasjonsluften går tilbake. For øvrige anvisninger henvises til de nasjonale bestemmelsene.

Dersom sugerens sugeeffekt avtar og rengjøringen av foldefilterkassetene blir hyppigere, eller sugeeffekten forsvinner (forutsatt at beholderen er tømt og fiberduk-filterpose er byttet), er det nødvendig å bytte foldefilterkassetene (se den Hurtigguide  og avsnitt "8.1 Bytte foldefilterkassetene" på side 115).

11.2 Rengjøring

MERK

Syrer, aceton og løsningsmidler kan skade deler av støvsugeren.

- ▶ Rengjør beholderen og tilbehør med vann.
- ▶ Tørk av toppseksjonen med en fuktig klut.
- ▶ La beholderen og tilbehør tørke.

11.3 Reparasjon

⚠ ADVARSEL!

- ▶ Sugere som er ufagmessig reparert utgjør en fare for brukeren.
- ▶ Reparasjoner skal bare utføres av fagfolk, f. eks. kundesjefen. Bruk bare originale reservedeler.

12 Feilsøking og reparasjon

MERK		
Feil kan ikke alltid spores tilbake til feil i støvsugeren.		
Feil	Årsak	Løsning
Sugekraften faller	Skittent filter	Rengjør
	Full filterpose	Bytt
	Full beholder	Tøm
	Motorbeskyttelsesfilter blokkert	Rengjør
	Dyse, rør eller slange blokkert	Rengjør
Støvsugeren starter ikke	Støpsel ikke plugget inn	Sett støpselet i stikkkontakten
	Ingen nettspenning	Kontroller sikringen
	Strømtilkoblingskabel er defekt	Erstatt
	Dekselet er ikke ordentlig lukket	Lukk
	Vannføleren er slått av	Tøm beholder
Støvsugeren starter ikke når verktøyet er slått på i >A< eller >AR<-modus	Støvsugeren er i standby-modus >A< eller >AR<	Sett bryteren til >IR< (se "3 Skjerm og kontrolelementer" på side 112)
	Elektrisk verktøy er ikke plugget i støpselet på støvsugeren	Sett kontakten i støpselet på støvsugeren
PE tømme- og bortskaffingspose suges mot filteret	Magnetventil på gass på-av enhet*forurenset	Skyll med alkohol
	Feil posisjon av rotasjonsbryter	Still rotasjonsbryter til posisjon OPEN ▲ (se "7.4 Sett inn PE tømme- og bortskaffingspose*" på side 115)
Støvsuger med støvklasser M eller H : med innsatt filterpose samles støv i beholderen	Feil posisjon av rotasjonsbryter	Still rotasjonsbryteren til ▲ CLOSE (se "7.3 Sett inn fiberduk-filterpose" på side 114)

Ikke prøv noe annet, ta kontakt med kundeservice.

13 Originalt tilbehør

MERK		
Bruk kun originalt tilbehør.		
Artikkelbetegnelse	Egenskaper/materiale	Bestillingsmengde (1 sett)
Fiberduk-filterpose FBV 25/35	for 25 l og 35 l plastbeholder, BGIA klasse M godkjent	5/10 stykker
Filterkassett FK 4300	Cellulosemateriale, tillatt for BGIA klasse M	2 stykker
Filterkassett FKP 4300	Polyestermateriale, tillatt for BGIA klasse M	2 stykker
Filterkassett FKP 4300 HEPA (H 14)	3-lags filterkassett, tillatt for BGIA Klasse H	2 stykker
Filterkassett FKPN 4300 Nano	Filteret kassetten med nano coating	2 stykker
PE tømme- og bortskaffingspose	bare for ISP-suger i klasse M og H	5 stykker
PE tømme- og bortskaffingspose ASBEST	bare for ISP-suger i klasse H ASBEST	5 stykker

Ekstra tilbehør finner du i spesialtilbehørslisten som kan fås på forespørsel fra Starmix serviceteam på internett: www.starmix.de, E-Mail: info@starmix.de.

* avhengig av utstysvarianten

14 Tekniske data

Type: ISP		Modell: iPulse L-1635	Modell: iPulse M-1635	Modell: iPulse H-1635	Modell: iPulse H-1235 Asbest
Spenning	Volt	220-240 V~	220-240 V~	220-240 V~	220-240 V~
Frekvens	Hertz	50/60 Hz	50/60 Hz	50/60 Hz	50/60 Hz
Nominell effekt	Watt	1400	1400	1400	1000
Maks. effekt	Watt	1600	1600	1600	1200
Luftstrøm*	l/s	75	75	75	70
Vakuu*	hPa/MG	280	280	280	265
Luftstrøm**	l/s	45	45	45	40
Vakuu**	hPa/SE	245	245	245	230
Lydtrykk	dB(A)	69	69	69	69
Vekt	kg	15,6 (16,7***)	15,6 (16,7***)	15,6 (16,7***)	15,6 (16,7***)
Dimensjoner l x b x h	cm	53 x 40 x 56 (92***)	53 x 40 x 56 (92***)	53 x 40 x 56 (92***)	53 x 40 x 56 (92***)

*på viften

** ved slangen

*** inkl. skyvehåndtak

Maks. strøm på støvsugere med stikkontakt: 2000 W

Strømtilkoblingskabel på støvsugere med stikkontakt: H05RR-F 3 x 1,5

Strømtilkoblingskabel på ASBEST-støvsugere med stikkontakt: H07RR-F 3 x 1,5

15 Tester og godkjenninger

Elektrotekniske kontroller skal foretas i henhold til forskriftene i den ulykkesforebyggende forskriften (BGV A3) og iht. DIN VDE 0701 del 1 og del 3. Disse kontrollene skal iht. DIN VDE 0702 foretas med regelmessig avstand og etter reparasjoner og endringer.

Sugeren er kontrollert iht. IEC/EN 60335-2-69.

MERK

Brukte apparater inneholder verdifulle materialer som er egnet til gjenvinning. **Sugeren skal ikke kastes som husholdningsavfall**, men skal avfallshåndteres på faglig korrekt måte gjennom egnede oppsamlingssystemer, f. eks. kommunens innsamlingssted.

16 Samsvarserklæring

Vi erklærer herved at maskinen som er beskrevet under overholder de relevante grunnleggende sikkerhets- og helsekravene i EF-direktivene, både i sin grunnleggende utforming og konstruksjon, samt i den versjonen som sirkulerer fra oss.

Denne erklæringen opphører å være gyldig dersom maskinen er modifisert uten vår forhåndsgodkjenning.

Produkt: Støvsuger for våt og tørr drift

Type: ISP

Utformingen av apparatet tilsvarer følgende relevante bestemmelser: EF Maskindirektiv 2006/42/EU
EF-direktiv EMC 2014/30/EF
ROHS 2011/65/EU

EF Maskindirektiv 2006/42/EU inkludert endringer: DIN EN 60335-1 (VDE 0700-1);2012-10; EN 60335-1:2012
DIN EN 60335-1 Ber.1 (VDE 700-1 Ber.1);2014-04;
EN 60335-1:2012/AC:2014; EN 60335-1:2012/A11:2014
EN 60335-2-69:2012; DIN EN 62233 (VDE 0700-366 Ber.1);2009-04;
EN 62233 Ber.1:2008; DIN EN ISO 12100:2011-03;
EN ISO 12100:2010

EF-direktiv EMC 2014/30/EF: DIN EN 55014-1 (VDE 0875-14-1);2012-05;
EN 55014-1:2006 + A1:2009 + A2:2011
DIN EN 61000-3-2 (VDE 0838-2);2015-03; EN 61000-3-2:2014;
DIN EN 61000-3-3 (VDE 0838-3);2014-03; EN 61000-3-3:2013;
DIN EN 55014-2 (VDE 0875-14-2);2009;
EN 55014-2:1997 + A1:2001 + A2:2008
Kategori II krav

Følgende institutt har testet og sertifisert produktet:
VDE Prüf- und Zertifizierungsinstitut GmbH (EU-Kenn-Nr. 03666), Merianstr. 28,
63069 Offenbach





Autorisert dokumentasjonsrepresentant: ELECTROSTAR GmbH, Stuttgarter Straße 36, 73262 Reichenbach/Fils, Tyskland



Carsten Gresser
Leder av kvalitetssikring

01.08.2017

1 Käytettyjen symbolien ja merkkien selitykset

Symboli / Huomiosana	Kuvaus
	Tämä on varoitussymboli. Se varoittaa mahdollisista loukkaantumisista. Noudata kaikkia tällä symbolilla merkittyjä ohjeita loukkaantumisten tai kuolemanvaaran välttämiseksi. Varoitussymboli ilmestyy aina yhdessä huomiosanojen VAARA , VAROITUS ja VARO kanssa.
VAARA!	Ilmoittaa korkean riskin vaarasta, joka voi johtaa kuolemaan tai vakavaan loukkaantumiseen, jos sitä ei vältetä.
VAROITUS!	Ilmoittaa keskip korkean riskin vaarasta, joka voi johtaa kuolemaan tai vakavaan loukkaantumiseen, jos sitä ei vältetä.
VARO!	Ilmoittaa lievän riskin vaarasta, joka voi johtaa lieviin tai loukkaantumiseen, jos sitä ei vältetä.
HUOMAA	Ilmoittaa neuvoja tai ohjeita työn yksinkertaistamiseksi ja turvallisen toiminnan varmistamiseksi.
	Ilmoittaa täytettävän edellytyksen ennen kuin toiminto voidaan suorittaa.
	Ilmoittaa käyttäjän peräkkäin suoritettavat toimintavaiheet.
	Ilmoittaa toiminnan tuloksen.

2 Tärkeitä turvallisuustietoja

VAROITUS!

Tukeumisvaara! Älä anna lasten leikkiä pakkausmateriaaleilla, kuten muovipusseilla.

Imurin päälle ei saa nousta eikä sen päällä saa istua.

Putoamisriski, kun imuria käytetään portaissa. Muista seistä tukevassa asennossa.

Liitäntäjohtoa ja imuletkua ei saa vetää terävien reunojen ylitse, taittaa eikä saattaa puristuksiin.

Liitäntäjohto ja imuletku on aina vedettävä siten, ettei kukaan voi kompastua niihin.

Imuri on sammutettava välittömästi, jos siitä alkaa pursuta ulos vaahtoa tai nestettä.

Kannen sisäpinta tulee aina pitää kuivana.

Älä käytä pölynimuria tai lisävarusteita seuraavissa tapauksissa:

- Sähköjohto tai jatkojohto on viallinen tai siinä on halkeamia
- Pölynimurissa on näkyviä vaurioita, esim. kotelossa on halkeamia
- Jos epäilet, että laitteessa voi olla vika, joka ei näy (esim. putoamisen jälkeen)

VAARA!

Räjähdyks- ja tulipalovaara! Imuria ei saa käyttää räjähdysalttiissa tiloissa.

Imuri on pidettävä loitolla syttyvistä kaasuisista ja aineista.

⚠ VAARA!

Räjähdyks- ja tulipalovaara! Imuria ei saa käyttää seuraavien asioiden imuroimiseen:

- syttyvät tai räjähtävät liuottimet
- liuotusaineissa kastellut materiaalit
- räjähdysaltis pöly
- sellaiset nesteet kuin bensiini, öljy, alkoholi, ohenne
- materiaalit, joiden lämpötila ylittää 60 °C

⚠ VAROITUS!

Väärin suoritettavat korjaustoimenpiteet voivat aiheuttaa vaarallanteita käyttäjälle. Korjaustoimet tulee jättää ala ammattilaisille, eli esim. valmistajan asiakaspalvelulle. Laitteessa tulee käyttää ainoastaan alkuperäisvaraosia.

⚠ VAROITUS!

Imurissa olevaa pistorasiaa tulee käyttää pelkästään käyttöohjeessa mainittuihin tarkoituksiin.

Valmistaja ei vastaa tarkoitusten vastaisen, väärin käytön tai väärin suoritettujen korjaustoimen aiheuttamista vahingoista.

Laitteessa ei saa käyttää vaurioituneita jatkojohtoja.

Imurin sähköjohtoon vaurioituessa johto on vaihdettava valmistajalta tai tämän asiakaspalvelusta saatavaan erityisvalmistaiseen sähköjohtoon.

Jos laitteessa käytetään sähköharjaa, pyörivän sähköharjan ei saa antaa koskettaa sähköjohtoa.

Sähköverkon jännitteen on vastattava tyyppikilvessä mainittua jännitettä.

Imuri on sammutettava ja sen pistoke on irrotettava jokaisen käyttökerran jälkeen ja aina ennen huoltoa.

Pistoke tulee irrottaa vetäen itse pistokkeesta eikä sähköjohtosta.

Sähköjohtoa ei saa kytkeä virtaverkkoon eikä irrottaa virtaverkosta märin käsin.

Virransyötön on oltava suojattu sopivan vahvuisella sulakkeella.

Imuria ei saa koskaan avata sateessa eikä ukonilmalla ulkona.

Säilytä imuri kuivassa ja pakkaselta suojatussa paikassa sisätiloissa.

⚠ VAROITUS!

Pölyluokan L imurit soveltuvat kuivan, palamattoman, terveydelle vaarattomien pölyjen imurointiin > 1 mg/m³ työpaikkaraaja-arvoilla.

Luokan M imurit soveltuvat kuivien, palamattomien pölyjen, palamattomien nesteiden, puupölyn ja vaarallisten pölyjen (työpaikan raja-arvon ollessa $\geq 0,1$ mg/m³) imemiseen.

Luokan H imurit soveltuvat kuivien, palamattomien pölyjen, syöpää aiheuttavien ja tauteja tartuttavien hiukkasten sekä palamattomien nesteiden, puupölyn ja terveydelle vaarallisten pölyjen (työpaikan raja-arvon ollessa < 0,1 mg/m³) imemiseen.

⚠ VAROITUS!

Tätä konetta eivät saa käyttää henkilöt (lapset mukaan lukien), joiden fyysiset, aistitoimintoihin liittyvät tai henkiset kyvyt ovat riittämättömät tai joilla ei riittävästi kokemusta tai tietämystä sen käyttämiseksi.

Lapsia on valvottava, jotta he eivät leikkisi laitteella.

Suuttimella, letkulla ja putkella ei saa osoittaa ihmisiä eikä eläimiä kohti.

⚠ VAROITUS!

Käytä vain pölynimurin mukana toimitettuja harjoja tai käyttöohjeissa mainittuja harjoja.

Muiden harjojen käyttäminen voi heikentää turvallisuutta.

Käytettäessä elintarviketeollisuudessa: puhdista pölynimuri välittömästi käytön jälkeen ja desinfioi se mikrobikontaminaation välttämiseksi.

Puhdistukseen ei saa käyttää höyrysuihkulaitetta eikä korkeapainepesuria.

Käytä pölynimuria vain valvonnan alaisena.

Irrota pölynimuri pistorasiasta, jos työ keskeytyy pitkäksi aikaa.

Älä puhdista suodatinpatruunoita paineilman avulla.

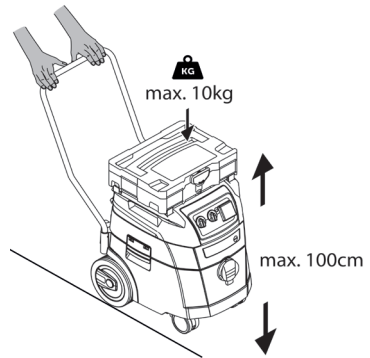
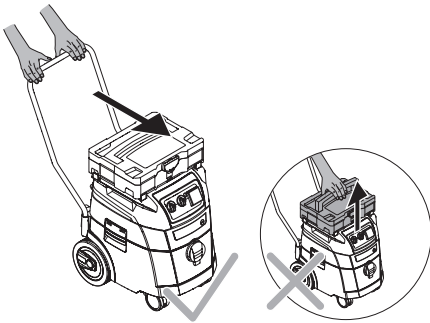
⚠ VAROITUS!

Älä käytä paikoilleen asennettua työkalupakkia pölynimurin nostamiseen.

Työkalupakkiin lisättävän tavarankin enimmäispaino on 10 kg.

Älä pinota työkalupakkeja 1,00 m (pölynimurin kokonaiskorkeus) korkeammalle.

Ennen kuin avaat suojan, poista työkalupakki.



Lue

käyttöohjeet huolellisesti ennen pölynimurin käyttämistä. Käyttöohjeessa on tärkeitä tietoja turvallisuudesta, käyttöönotosta, käytöstä, huollosta ja ylläpidosta. Säilytä käyttöohje turvallisessa paikassa ja jos myyt laitteen, anna se seuraavalle omistajalle.

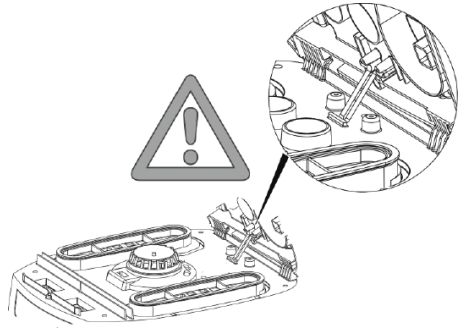
Valmistaja pidättää oikeudet rakenteellisiin ja varusteisiin liittyviin muutoksiin.

Käyttäjän ei pidä suorittaa muita kuin tässä käyttöohjeessa mainittuja toimenpiteitä.

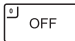


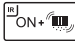


Kone on tarkoitettu teolliseen käyttöön, esimerkiksi hotelleissa, kouluissa, sairaaloissa, tehtaissa, myymälöissä, toimistoissa ja vuokraustoiminnassa käytettäväksi.

Laitteen osien täysilukuisuus sekä laitteen ehjyys tulee tarkastaa pakkausmateriaalin poistamisen yhteydessä.

Imurin käyttäjille on annettava riittävästi ohjeita ja opastusta imurin käyttöön ja tietoja aineista, joita sillä aiotaan imeä, mukaan lukien tietoja irmettujen aineiden hävittämisestä, ennen laitteen käyttöä.



3 Näyttö- ja ohjauselementit

Kytkimen asento	Toiminto	Kuvaus
0 	Pölynimuri on kytketty pois päältä.	- Pistorasiassa on jännitettä
A 	Pölynimuri on kytketty pois päältä.	- Pistorasiassa on jännitettä - Käyttö sähkötyökaluulla, suodattimen puhdistustoiminto pois päältä - Kun työkalu kytketään päälle, pölynimuri kytkeytyy automaattisesti päälle. Kun sähkötyökalu on sammutettu, pölynimuri toimii vielä noin 10 sekuntia, jottei letkuun kertyisi jäännöksiä
AR 	Valmiustila	- Pistorasiassa on jännitettä - Suodattimen puhdistus käynnistyksen yhteydessä ja automaattinen suodattimen puhdistustoiminto paine-erojen havaitsemisen jälkeen - Kun työkalu kytketään päälle, pölynimuri kytkeytyy automaattisesti päälle. Kun sähkötyökalu on sammutettu, pölynimuri toimii vielä noin 10 sekuntia, jottei letkuun kertyisi jäännöksiä
IR 	Pölynimuri käynnistyy välittömästi	- Pistorasiassa on jännitettä - Automaattinen suodattimen puhdistustoiminto alkaa paine-erojen havaitsemisen jälkeen
	Automaattinen suodattimen puhdistustoiminto	- Kun pölynimuri on käynnissä, suodatinpatruunat puhdistetaan vuorotellen, kun tietty negatiivinen painearvo, jossa vielä on riittävästi ilmaa, on saavutettu.
	Täyttötason osoitin*	- Täyttötason osoitin syttyy, kun tankki on täynnä ja/tai imuletku on tukossa. Pölynimureissa, joiden pölyluokka on M tai H, kuuluu myös äänimerkki
	Kierrosluvunsäädin*	- Imutehoa voi säätää portaattomasti kierrosluvunsäätimellä
	Imuletkun halkaisijan määrittäminen*	- M/H/H-asbestipölynimureilla tilavuusvirran hallintaan, kun vähimmäis-tilavuusvirta laskee alle arvon 20 m/s

*riippuen varustuksesta

4 Käyttöönotto

4.1 Ennen jokaista käyttöä

Varmista, että seuraavat ehdot täyttyvät:

- △ Pölynimuri, sähköjohto, imuletku ja lisävarusteet eivät ole vaurioituneet.
- △ Kaikki suodattimet on lisätty ja ne ovat ehjiä.

4.2 Käynnistäminen ja sammuttaminen

Imurin pistorasiassa on aina jännitettä pääkytkimen asennosta riippumatta.

△ VAROITUS!

Sähköyökalun automaattinen käynnistyminen muodostaa loukkaantumisvaaran!

- ▶ Sammuta sähköyökalu tai paineilmatyökalu ennen kuin kytket sen pölynimuriin.

HUOMAA

Kytkimen ollessa asennossa $>0<$ imurin pistorasiaan voi liittää jatkojohdon.

- △ **Sähkökytkentä:** imuri + liitetty laite (maks. 2000 W) maks. 16 A.

4.2.2 Pölynimurin kytkeminen päälle

Toiminnot katso "3 Näyttö- ja ohjauselementit" sivulla 123.

- ▶ Työnnä pistoke pistorasiaan.
- ▶ Aseta kytkin kohtaan $>IR<$.
 - ↳ Pölynimuri käynnistyy välittömästi.

tai:

- ▶ Aseta kytkin asentoon $>A<$ tai $>AR<$.
 - ↳ Pölynimuri on valmiustilassa sähköyökaluja varten.

4.2.3 Moottorin nopeuden määrittäminen*

- ▶ Säädä moottorin nopeutta kytkimellä.

4.2.4 Imuletkun halkaisijan määrittäminen*

- ▶ Määritä imuletkun halkaisija kytkimellä.

△ HUOMIO!

Luokkien M ja H valintakytkin vähimmäistilavuusvirran signaalia (äänimerkkiä ja valoa) varten

Letkun läpimitasta riippuen tiloissa $>AR<$ ja $>IR<$ on käytössä seuraavat säädöt:

Valintakytkin imuletkun sisähalkaisijalle	Tilavuusvirta
∅ 35 mm	70 l/s
∅ 27 mm	41 l/s
∅ 21 mm	25 l/s

Nopeutta voidaan säätää erikseen letkun halkaisijan määrittämisen jälkeen.

4.2.5 Pölynimurin sammuttaminen

- ▶ Aseta kytkin kohtaan $>0<$.
 - ↳ Pölynimuri on kytketty pois päältä.
- ▶ Kun olet kytkenyt pölynimurin pois päältä, irrota pistoke pistorasiasta.
- ▶ Kääri sähköjohto kokoon.
- ▶ Säilytä sähköjohtoa johtokoukussa.
- ▶ Säilytä imuputkea säiliön takaseinässä olevassa lisätarvikelineessä*.
- ▶ Aseta imuletkun päät yhteen niin, ettei likahiukkasia pääse vuotamaan.
- ▶ Poista sähköyökalu.

5 Käyttötilat

- ▶ Imutehoa voi säätää sivuilman sulkijalla käyttämällä kahvan putkea.

5.1 Imeminen kuivakäytössä

- ▶ Ime ainoastaan kuivalla suodattimella, kuivalla imurilla ja kuivilla lisätarvikkeilla, jottei laitteeseen pääse syntymään pölykerääntymiä.

Mikäli laitteella imetään nokea, sementtiä, kipsiä, jauhoa tai vastaavia pölyjä: aseta PE-hävituspussi likasäiliöön. Käytä aina PE-hävituspusseja yhdessä suodatinpatruunoiden kanssa.

HUOMAA

Luokkien M, H ja H-asbesti imureita tulee käyttää mieluiten kuivakäytössä.

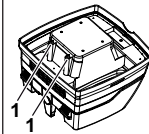
5.2 Nesteiden imeminen

△ VAROITUS!

Sähköiskun vaara!

- ▶ Imuri on sammutettava välittömästi, jos siitä alkaa pursuta ulos vaahtoa tai nestettä.
- ▶ Säiliö ja mahdollinen suodatinkasetti on tyhjennettävä.

HUOMAA



Puhdista veden täyttötason anturi (1) ja tutki ne vaurioiden varalta säännöllisesti.

- ▶ Imurointi ilman kuitukangaspölypussia.
Laskossuodattimet soveltuvat märkäimurointiin. Sisäänrakennettu anturi kytkee moottorin pois päältä kun säiliö on täysi. Täydellä säiliöllä voi olla vaikutus imurin käsittelyyn.
- ▶ Tyhjennä säiliö (katso "7 Säiliön tyhjentyminen" sivulla 125).

HUOMAA

Ellei imuria sammuteta, käynnistysestä pysyy toiminnassa. Imuria voi käyttää vasta sammuttamisen ja uudelleen käynnistämisen jälkeen.

- ▶ Imuletku tulee ottaa pois nesteestä ennen tyhjentämistä.
- ▶ Letkusta voi valua hieman vettä sammuttamisen jälkeen suuren imutehon ja virtaukselle otollisen säiliön muodon takia.
- ▶ Käytä kuivaa suodatinta, jos imet laitteella tämän jälkeen kuivakäytössä.

HUOMAA

Jos laitetta käytetään usein vuorotellen kuiva- ja märkäkäytössä, on suositeltavaa käyttää ylimääräistä suodatinsarjaa, mieluiten polyesterisuodatinkasetteja.

6 Jatkuva suodattimien puhdistus

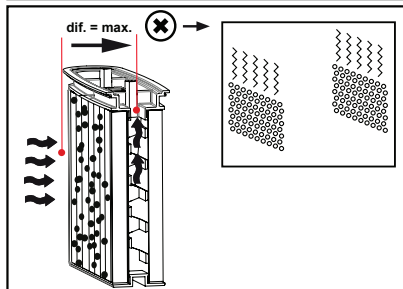
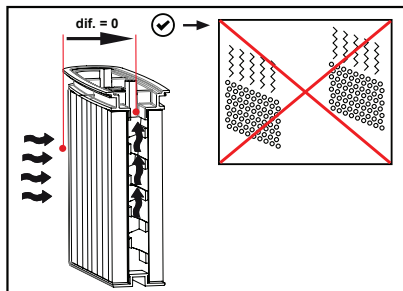
Imuri on varustettu sähkömagneettisella suodattimien puhdistimella, jolla voidaan puhdistaa kaikki kerääntynyt pöly suodatinpatruunoista.

Toiminto puhdistaa suodatinpatruunoita vuorotellen yksi toisen jälkeen, jolloin keskeytymätön työskentely on mahdollista.



Jatkuva suodattimien täyttötason valvonta paine-eron mittauksella ehdottomasti tarkkaa tarveohjattua suodatinpuhdistusta varten käytön aikana.

Tämän ansiosta jatkuva suuri ilmavirtaus on taattu käytön aikana, myös kriittisten pölytyyppien ollessa kyseessä.



*riippuen varustuksesta

7 Säiliön tyhjentäminen

HUOMAA

Sallittu ainoastaan pölyillä, joita koskee työpaikan raja-arvo > 1 mg/m³.

- ▶ Sammuta imuri ja irrota pistoke.
- ▶ Avaa kiinnittimet.
- ▶ Ota kansi ja imuletku irti säiliöstä.
- ▶ Käännä säiliö ylösalaisin.

7.1 Kuitukangaspölypussin hävittäminen

(katso pikaohjetta .

- ▶ Sammuta pölynimuri.
- ▶ Irrota pistoke pistorasiasta.
- ▶ Käytä asianmukaista hengityssuojainta.
- ▶ Irrota imuletku.
- ▶ Sulje imuistukka tulpalla.
- ▶ Avaa kyljissä olevat salvat.
- ▶ Poista yläosa.
- ▶ Vedä laippa varovasti irti imuistukasta ja sulje laippa.
- ▶ Hävitä kerääntynyt materiaali voimassa olevien määräysten mukaisesti.

7.2 PE-tyhjennys- ja hävityspussin hävittäminen

(katso pikaohjetta .

- ▶ Aseta kytkin asentoon >AR<.
 - ↳ Suodatinpatruunat puhdistetaan automaattisesti.
 - ↳ Suodattimiin jäänyt pöly putoaa pussiin.
- ▶ Sammuta pölynimuri.
- ▶ Irrota pistoke pistorasiasta.
- ▶ Käytä asianmukaista hengityssuojainta.
- ▶ Irrota imuletku.
- ▶ Sulje imuistukka tulpalla.
- ▶ Avaa kyljissä olevat salvat.
- ▶ Poista yläosa.
- ▶ Sulje PE-tyhjennys- ja hävityspussi varovasti mukana toimitulla narulla.
- ▶ Vedä laippa irti imuistukasta ja sulje laippa.
- ▶ Ota PE-tyhjennys- ja hävityspussi varovasti irti säiliöstä.
- ▶ Hävitä imemäsi aines voimassa olevien määräysten mukaisesti.

7.3 Lisää kuitukangaspölypussi

HUOMAA

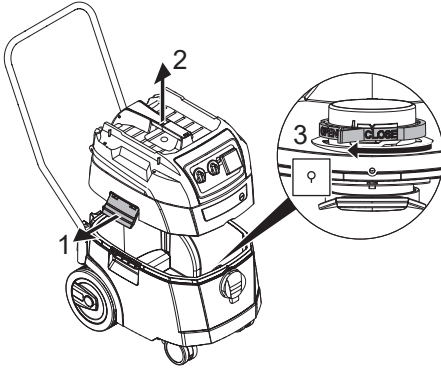
Käytä kuitukangaspölypussia vain kuivaimurointiin.

- ▶ Työnnä laippa kokonaan imuistukan päälle (katso pikaohjetta .

HUOMAA

Sulkimen käyttö

- ▶ Käännä sisäpuolella oleva punainen suljin CLOSE (kiinni) -asentoon ▲ -merkillä olevaan pysähdykseen asti.



- ▶ Aseta yläosa säiliöön.
- ▶ Sulje sivusalvat.

7.4 Lisää PE-tyhjennys- ja hävityspussi*

HUOMAA

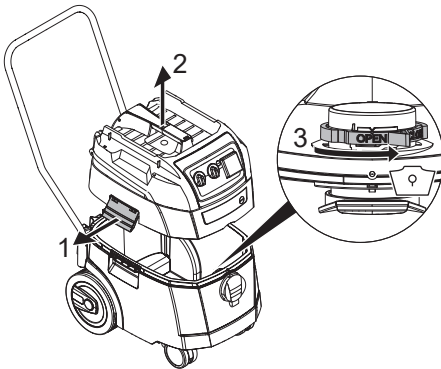
PE-tyhjennys- ja hävityspussit soveltuvat ainoastaan luokkien M ja H pölynimureihin, joissa on erikoissäiliö ja imuaukon suljin ja jotka ovat tyyppiä iPulse M, iPulse H ja iPulse tH-asbesti.

HUOMAA

Sulkimen käyttö

- ▶ Käännä sisäpuolella oleva punainen suljin OPEN (auki) -asentoon ▲ -merkillä olevaan pysähdykseen asti.

- ▶ Liu'uta laippa kokonaan imuistukan päälle.
- ▶ Vie pussin yläosan suu säiliön reunan ylitse.



- ▶ Aseta yläosa säiliöön.
- ▶ Sulje sivusalvat.

8 Suodattimen vaihtaminen

8.1 Suodatinpatruunoiden vaihtaminen

(katso pikaohjetta .

- ▶ Puhdista suodatinpatruunat ennen niiden vaihtamista.
- ▶ Kierrä salvan lukitsinta kolikolla tai vastaavalla esineellä 90° vastapäivään ja paina salpaa taaksepäin.
- ▶ Käännä suojus auki.
- ▶ Laita irrottamasi suodatinkasetit välittömästi pölytyiviiseen muovipussiin, sulje pussi ja hävitä asianmukaisesti.
- ▶ Aseta uudet suodatinkasetit paikoilleen.
- ▶ Nosta lukitusankaa, käännä suojus alas ja lukitse se painamalla sitä kevyesti.

9 Moottorin suojasuodattimen vaihtaminen

(katso pikaohjetta .

HUOMAA

Likaantunut moottorin suojasuodatin on merkki viallisista suodatinkaseteista.

- ▶ Vaihda suodatinkasetit.
- ▶ Vaihda moottorin suojasuodatin tai pese se juoksevassa vedessä, kuivaa ja aseta takaisin paikoilleen.

10 Kuljettaminen

- ▶ Irrota imuletku.
- ▶ Sulje imuistukka tulpalla.
- ▶ Aseta yläosa säiliöön.
- ▶ Sulje sivusalvat.
- ▶ Aseta lisätarvikkeet sopivaan muovipussiin ja sulje se tai aseta lisätarvikkeet lisätarviketelineeseen.
- ▶ Liitä imuletkun alku- ja loppupää toisiinsa.
- ▶ Kierrä letku imurin ympärille ja kiinnitä kahvalla (katso pikaohjetta).

11 Huoltaminen

HUOMAA

Imuri on sammutettava ja pistoke on irrotettava ennen jokaista huoltokertaa.

Käyttäjän tulee pitää imuri kunnossa

- purkamalla se osiin
- puhdistamalla
- ja huoltamalla sen saattamatta itseään ja muita henkilöitä vaaratilanteisiin.

Varotoimenpiteet

Vaadittavia varotoimenpiteitä ovat

- puhdistus ennen osiin purkamista
- niiden paikallisten suodatettavien tuuletusjärjestelmien valmistelu, joista imuri aiotaan irrottaa
- huoltoalueen puhdistus
- sopivien henkilösuojainten käyttö.

Luokkien H ja M imureita koskevat varoimenpiteet

Imurin ulkopinnat puhdistetaan imemällä ja pyyhkimällä niistä pöly tai käsittelemällä ne tiivistysaineella, ennen kuin imuri viedään pois vaaralliselta alueelta. Kaikkien imurin osien on katsottava olevan likaisia, kun imuri viedään pois vaaralliselta alueelta, joten pölyn leviämisen estämiseksi on ryhdyttävä tarpeellisiin toimenpiteisiin.


Likaiset tarvikkeet

Huolto- ja korjaustoimien yhteydessä on hävitettävä kaikki likaantuneet tarvikkeet, joita ei voida puhdistaa tyydyttävästi. Tällaiset tarvikkeet on hävitettävä vuotamattomissa pusseissa kyseisille materiaaleille määritettyjä voimassa olevia määräyksiä noudattaen.

11.1 Imurin tehokkuuden testaaminen

Valmistajan tai opastetun henkilön on suoritettava vähintään kerran vuodessa tekninen tarkastus, joka sisältää suodattimet, pölynimurin ilmativiivien ja hallintamekanismit.

Lisäksi pölynimurien, joiden pölyluokka on H tai H-asbesti, tehokkuus on tarkastettava vähintään kerran vuodessa tai useammin. Testimenetelmä, jota voidaan käyttää laitteen tehokkuuden osoittamiseen, määritellään standardissa EN 60335-2-69 AA.22.201.2. Jos testiä ei läpäistä, se on toistettava uudella pääsuodattimella. Käyttöpaikan ilmanvaihtuvuuden on oltava riittävä, jos poistoilma tyhjentyy samaan huoneeseen. Lisätietoja on nähtävissä kansallisista määräyksistä.

Jos imurin imuteho heikkenee ja eikä lisääny edes tärisyttämällä suodatinkasetteja enemmän (sillä edellytyksellä, että säiliö on tyhjennetty ja kuitukangaspölypussi vaihdettu), on välttämätöntä vaihtaa suodatinkasetit (katso pikaohjetta  ja "8.1 Suodatinpatruunoiden vaihtaminen" sivulla 126).

11.2 Puhdistaminen

HUOMAA

Hapot, asetoni ja liuotusaineet voivat vahingoittaa imurin osia.

- ▶ Puhdista säiliö ja lisätarvikkeet vedellä.
- ▶ Pyyhi yläosa kostealla liinalla.
- ▶ Anna säiliön ja lisätarvikkeiden kuivua.

11.3 Korjaaminen

⚠ VAROITUS!

Väärin suoritettavat korjaustoimenpiteet voivat aiheuttaa vaaratilanteita käyttäjälle.

- ▶ Korjaustoimet tulee jättää ala ammattilaisille, eli esim. valmistajan asiakaspalvelulle. Laitteessa tulee käyttää ainoastaan alkuperäisvaraosia.

12 Vianetsintä ja korjaaminen

HUOMAA		
Toimintahäiriöt eivät välttämättä merkitse sitä, että imuri olisi viallinen.		
Vika	Syy	Ratkaisu
Imuteho on heikentynyt	Suodatin liikainen	Puhdista
	Suodatinpussi täynnä	Vaihda
	Säiliö täynnä	Tyhjennä
	Moottorin suoja-suodatin on tukossa	Puhdista
	Suutin, putki tai letku tukossa	Puhdista
Pölynimuri ei käynnisty	Verkkopistoke ei ole pistorasiassa	Kytke verkkopistoke pistorasiaan
	Ei verkkojännitettä	Tarkista sulake
	Sähköjohto on viallinen	Vaihda
	Kansi ei ole kunnolla kiinni	Sulje
	Vesianturi on sammutettu	Tyhjennä säiliö
Pölynimuri on valmiustilassa >A< tai >AR<		Aseta kytkin asentoon >IR< (katso "3 Näyttö- ja ohjauselementit" sivulla 123)
Pölynimuri ei käynnisty, kun työkalu on kytketty päälle >A<- tai >AR<-tilassa	Sähkötyökalua ei ole kytketty pölynimurin pistorasiaan	Työnnä pistotulppa pölynimurin pistorasiaan
	Paineilman käynnistysautomaatiikan* magneettiventtiili on liikainen	Huuhtele alkoholilla
Järjestelmä imee PE-tyhjennys- ja hävityspussia suodattimeen	Sulkimen asento on väärä	Vie suljin asentoon OPEN (auki) ▲ (katso kappaletta "7.4 Lisää PE-tyhjennys- ja hävityspussi*" sivulla 126)
Luokkien M ja H imurit: säiliöön kerääntyy pölyä pölypussin ollessa paikoillaan	Sulkimen asento on väärä	Vie suljin asentoon CLOSE (kiinni) ▲ (katso kappaletta "7.3 Lisää kuitukangaspölypussi" sivulla 125)

Älä suorita muita toimenpiteitä, vaan ota yhteyttä asiakaspalveluun.

13 Aidot lisävarusteet

HUOMAA		
Käytä vain alkuperäisiä lisävarusteita.		
Tuotteen nimi	Ominaisuudet/materiaali	Tilausmäärä (1 sarja)
Kuitukangaspölypussi FBV 25/35	tarkoitettu 25 l ja 35 l muovisäiliöön, BGIA luokan M hyväksyntä	5/10 kappaletta
Suodatinkasetti FK 4300	selluloosamateriaalia, sallittu Saksan työturvallisuuslaitos BGIA:n mukaista M -luokkaa varten	2 kappaletta
Suodatinkasetti FKP 4300	polyesterimateriaalia, sallittu Saksan työturvallisuuslaitos BGIA:n mukaista M -luokkaa varten	2 kappaletta
Suodatinkasetti FKP 4300 HEPA (H 14)	3-kerroksinen suodatinkasetti, sallittu Saksan työturvallisuuslaitos BGIA:n mukaista H -luokkaa varten	2 kappaletta
Ssuodatinkasetti FKPN 4300 Nano	Suodatinkasetti nano pinnoite	2 kappaletta
PE-tyhjennys- ja hävityspussi	ainoastaan M - ja H -luokkien IS-imureihin	5 kappaletta
PE-tyhjennys- ja hävityspussi, ASBESTI	ainoastaan H ASBESTI -luokan IS-imureihin	5 kappaletta

Muita lisävarusteita on mainittu erikoisvarusteiden luettelossa, jonka saa pyynnöstä Starmix-huoltopalvelusta internetistä osoitteesta: www.starmix.de, E-Mail: info@starmix.de.

14 Tekniset tiedot

Typi: ISP		Tuotemalli: iPulse L-1635	Tuotemalli: iPulse M-1635	Tuotemalli: iPulse H-1635	Tuotemalli: iPulse H-1235 Asbest
Jännite	Volt	220-240 V~	220-240 V~	220-240 V~	220-240 V~
Taajuus	Hertz	50/60 Hz	50/60 Hz	50/60 Hz	50/60 Hz
Nimellisteho	Watt	1400	1400	1400	1000
Mmaks. teho	Watt	1600	1600	1600	1200
Ilmavirta*	l/s	75	75	75	70
Alipaine*	hPa/MG	280	280	280	265
Ilmavirta**	l/s	45	45	45	40
Alipaine**	hPa/SE	245	245	245	230
Äänipaine	dB(A)	69	69	69	69
Paino	kg	15,6 (16,7****)	15,6 (16,7****)	15,6 (16,7****)	15,6 (16,7****)
Mitat p x l x k	cm	53 x 40 x 56 (92****)	53 x 40 x 56 (92****)	53 x 40 x 56 (92****)	53 x 40 x 56 (92****)

* puhaltimessa

** letkussa

*** työntökahva ml.

Enimmäisvirta pölynimureissa, joissa on pistorasia: 2000 W

Sähköjohto pölynimureissa, joissa on pistorasia: H05RR-F 3 x 1,5

Sähköjohto ASBESTI-pölynimureissa, joissa on pistorasia: H07RR-F 3 x 1,5

15 Testit ja hyväksynät

Sähkötekniset tarkastukset on suoritettava turvallisuusmääräyksen BGV A3 ja normin DIN VDE 0701 osien 1 ja 3 mukaisesti. Kyseiset tarkastukset ovat normin DIN VDE 0702 mukaan välttämättömiä säännöllisin väliajoin ja kunnossapidon tai muutoksen tekemisen jälkeen.

Imurit on tarkastettu ja hyväksytty normin IEC/EN 60335-2-69 mukaisesti.

HUOMAA

Käytetyt laitteet sisältävät arvokkaita materiaaleja, joita voidaan käyttää uudelleen. **Imureita ei saa hävittää tavallisen kotitalousjätteen mukana**, vaan ne on vietävä asianmukaiseen keräyspisteeseen, joka voi olla esim. kunnallinen jätteenkeräyspiste.

16 Vaatimustenmukaisuusvakuutus

Vakuutamme, että alla mainittu laite vastaa suunnittelultaan ja rakenteeltaan sekä valmistustavaltaan EU-direktiivien asianomaisia perusturvallisuus- ja terveysvaatimuksia.

Jos laitteeseen tehdään muutoksia, joista ei ole sovittu kanssamme, tämä vakuutus ei ole enää voimassa.

Tuote: Polymuri märkä- ja kuivakäyttöön

Tyyppi: ISP

Tämän laitteen rakenne on seuraavien oleellisten säännösten mukainen: EY:n konedirektiivi 2006/42/EY
EY:n EMC-direktiivi 2014/30/EY
ROHS 2011/65/EU

EY:n konedirektiivi 2006/42/EY, mukaan lukien muutokset: DIN EN 60335-1 (VDE 0700-1):2012-10; EN 60335-1:2012
DIN EN 60335-1 Ber.1 (VDE 700-1 Ber.1):2014-04;
EN 60335-1:2012/AC:2014; EN 60335-1:2012/A11:2014
EN 60335-2-69:2012; DIN EN 62233 (VDE 0700-366 Ber.1):2009-04;
EN 62233 Ber.1:2008; DIN EN ISO 12100:2011-03;
EN ISO 12100:2010

EY:n EMC-direktiivi 2014/30/EY: DIN EN 55014-1 (VDE 0875-14-1):2012-05;
EN 55014-1:2006 + A1:2009 + A2:2011
DIN EN 61000-3-2 (VDE 0838-2):2015-03; EN 61000-3-2:2014;
DIN EN 61000-3-3 (VDE 0838-3):2014-03; EN 61000-3-3:2013;
DIN EN 55014-2 (VDE 0875-14-2):2009;
EN 55014-2:1997 + A1:2001 + A2:2008
Luokan II vaatimukset

Seuraava laitos on testannut ja sertifioinut tuotteen:
VDE Prüf- und Zertifizierungsinstitut GmbH (EU-Kenn-Nr. 03666), Merianstr. 28,
63069 Offenbach

Dokumentointivaltuutettu: ELECTROSTAR GmbH, Stuttgarter Straße 36, 73262 Reichenbach/Fils, Saksa







Carsten Gresser
Laadunvarmistuspäällikkö

01.08.2017

Ελληνικά

1 Επεξήγηση συμβόλων και σημάνσεων που χρησιμοποιούνται

Symbol / Signalwort	Beschreibung
	Αυτό είναι ένα σύμβολο προειδοποίησης. Προειδοποιεί από πιθανό κίνδυνο τραυματισμού. Ακολουθήστε όλες τις οδηγίες, που επισημαίνονται με αυτό το σύμβολο, για την αποφυγή τραυματισμών ή θανάτου. Το σύμβολο προειδοποίησης εμφανίζεται πάντα σε συνδυασμό με τις λέξεις επισήμανσης ΚΙΝΔΥΝΟΣ , ΠΡΟΕΙΔΟΠΟΙΗΣΗ και ΠΡΟΣΟΧΗ .
ΚΙΝΔΥΝΟΣ!	Επισημαίνει έναν κίνδυνο με υψηλό βαθμό επικινδυνότητας, ο οποίος θα έχει ως συνέπεια τον θάνατο ή σοβαρούς τραυματισμούς, εάν δεν αποφευχθεί.
ΠΡΟΕΙΔΟΠΟΙΗΣΗ!	Επισημαίνει έναν κίνδυνο με μεσαίο βαθμό επικινδυνότητας, ο οποίος ενδέχεται να έχει ως συνέπεια τον θάνατο ή σοβαρούς τραυματισμούς, εφόσον δεν αποφευχθεί.
ΠΡΟΣΟΧΗ!	Επισημαίνει έναν κίνδυνο με μικρό βαθμό επικινδυνότητας, ο οποίος ενδέχεται να έχει ως συνέπεια ελαφρούς έως μέτριους τραυματισμούς, εφόσον δεν αποφευχθεί.
ΣΗΜΕΙΩΣΗ	Επισημαίνει συμβουλές ή υποδείξεις, οι οποίες ελαφρύνουν την εργασία σας και φροντίζουν για μια ασφαλές λειτουργία.
	Επισημαίνει την προϋπόθεση η οποία πρέπει να ικανοποιείται, πριν μπορέσει να εκτελεστεί μία ενέργεια.
	Επισημαίνει βήματα ενεργειών που πρέπει να εκτελέσει διαδοχικά ο χρήστης.
	Επισημαίνει το αποτέλεσμα μιας ενέργειας.

2 Σημαντικές πληροφορίες ως προς την ασφάλεια

ΠΡΟΕΙΔΟΠΟΙΗΣΗ!

Κίνδυνος ασφυξίας! Μην αφήνετε τα παιδιά να παίζουν με τα υλικά συσκευασίας, πχ. πλαστικές σακούλες. Μην ανεβαίνετε ή κάθεστε πάνω στην ηλεκτρική σκούπα.

Κίνδυνος πτώσης κατά την εργασία σε σκάλες. Προσέξτε ώστε να στέκεστε με ασφάλεια.

Μην τραβάτε το καλώδιο σύνδεσης και τον εύκαμπο σωλήνα αναρρόφησης από αιχμηρές γωνίες, μην τα κάμπτετε ή τα συνθλίβετε.

Τοποθετείτε το καλώδιο σύνδεσης και τον εύκαμπο σωλήνα αναρρόφησης πάντα με τέτοιο τρόπο, ώστε να μην υπάρχει κίνδυνος να σκοντάψει κάποιος πάνω τους.

Σε περίπτωση εκροής αφρού ή υγρού θέστε αμέσως τον αναρροφητήρα εκτός λειτουργίας.

Διατηρείτε πάντα το εσωτερικό του καλύμματος στεγνό.

Μη χρησιμοποιείτε την ηλεκτρική σκούπα, καθώς και τα αξεσουάρ, στις παρακάτω περιπτώσεις:

- Το καλώδιο παροχής ρεύματος ή το καλώδιο επέκτασης είναι ελαττωματικό ή παρουσιάζει ρωγμές
- Υπάρχει ορατή ζημιά στην ηλεκτρική σκούπα, πχ. ρωγμές στο περίβλημα
- Εάν υποπτεύεστε ένα αόρατο ελάττωμα, πχ. μετά από πτώση

ΚΙΝΔΥΝΟΣ!

Κίνδυνος έκρηξης και φωτιάς! Μη λειτουργείτε την ηλεκτρική σκούπα σε ένα δυνητικά εκρηκτικό περιβάλλον. Κρατήστε την ηλεκτρική σκούπα μακριά από εύφλεκτα αέρια και ουσίες.

⚠ ΚΙΝΔΥΝΟΣ!

Κίνδυνος έκρηξης και φωτιάς! Μην χρησιμοποιείτε την ηλεκτρική σκούπα για την αναρρόφηση των παρακάτω:

- εύφλεκτα ή εκρηκτικά διαλύματα
- υλικά εμπτισισμένα σε διαλύματα
- δυνητικά εκρηκτικές σκόνης
- υγρά όπως βενζίνη, λάδι, αλκοόλ, αραιωτικά
- υλικά θερμότερα των 60 °C

⚠ ΠΡΟΕΙΔΟΠΟΙΗΣΗ!

Οι συσκευές που δεν έχουν επισκευαστεί από εξειδικευμένο προσωπικό είναι επικίνδυνες για το χρήστη. Οι επισκευές πρέπει να διεξάγονται μόνο από εξειδικευμένο προσωπικό, π.χ. την υπηρεσία εξυπηρέτησης πελατών. Χρησιμοποιείτε μόνο γνήσια ανταλλακτικά.

⚠ ΠΡΟΕΙΔΟΠΟΙΗΣΗ!

Χρησιμοποιείτε την υποδοχή ρεύματος του αναρροφητήρα μόνο για το σκοπό που προβλέπεται στις οδηγίες χρήσης.

Σε περίπτωση χρήσης διαφορετικής από την προβλεπόμενη, ακατάλληλου χειρισμού ή επισκευής από μη εξειδικευμένο προσωπικό ο κατασκευαστής δεν αναλαμβάνει καμία ευθύνη για ζημιές.

Μην χρησιμοποιείτε φθαρμένα καλώδια επέκτασης.

Σε περίπτωση που το καλώδιο σύνδεσης του αναρροφητήρα παρουσιάζει φθορές, πρέπει να αντικατασταθεί από ειδικό καλώδιο, το οποίο μπορείτε να προμηθευτείτε είτε από τον κατασκευαστή είτε από την εξουσιοδοτημένη υπηρεσία εξυπηρέτησης πελατών.

Εάν χρησιμοποιείτε τις περιστρεφόμενες ηλεκτρικές βούρτσες, μην επιτρέπεται να έρθουν σε επαφή με το καλώδιο σύνδεσης στο δίκτυο.

Η τάση που αναγράφεται στην πινακίδα τύπου πρέπει να συμφωνεί με την τάση δικτύου.

Μετά από κάθε χρήση και πριν από οποιαδήποτε εργασία συντήρησης πρέπει να θέτετε τον αναρροφητήρα εκτός λειτουργίας και να αποσυνδέετε το βύσμα.

Πρέπει να αποσυνδέετε το βύσμα ρεύματος τραβώντας από το ίδιο το βύσμα και όχι από το καλώδιο σύνδεσης.

Ποτέ μην συνδέετε ή αποσυνδέετε το βύσμα με βρεγμένα χέρια.

Η τροφοδοσία ρεύματος πρέπει προστατεύεται με ασφάλεια με κατάλληλη ένταση ρεύματος.

Μην ανοίγετε ποτέ τη συσκευή σε υπαίθριους χώρους σε περίπτωση βροχής ή καταιγίδας.

Φυλάξτε τη σκούπα σε στεγνό εσωτερικό χώρο προστατευμένη από παγετό.

⚠ ΠΡΟΕΙΔΟΠΟΙΗΣΗ!

Οι ηλεκτρικές σκούπες της κατηγορίας **L** είναι κατάλληλες για την αναρρόφηση ξηρών, μη εύφλεκτων, επικίνδυνων για την υγεία σκόνων με οριακές τιμές χώρου εργασίας > 1 mg/m³.

Οι αναρροφητήρες της κατηγορίας **M** είναι κατάλληλοι για την απορρόφηση/αναρρόφηση στεγνής, μη εύφλεκτης σκόνης, μη εύφλεκτων υγρών, ροκανιδιών και επικίνδυνης σκόνης με οριακή τιμή επαγγελματικής έκθεσης ≥ 0,1 mg/m³.

Οι αναρροφητήρες της κατηγορίας **H** είναι κατάλληλοι για την απορρόφηση/αναρρόφηση στεγνής, μη εύφλεκτης σκόνης, καρκινογόνων και παθογόνων σωματιδίων καθώς και μη εύφλεκτων υγρών, ροκανιδιών και επικίνδυνης για την υγεία σκόνης με οριακή τιμή επαγγελματικής έκθεσης < 0,1 mg/m³.

⚠ ΠΡΟΕΙΔΟΠΟΙΗΣΗ!

Αυτή η συσκευή δεν επιτρέπεται να χρησιμοποιείται από άτομα (συμπεριλαμβανομένων παιδιών) με μειωμένες φυσικές, αισθητηριακές ή νοητικές ικανότητες, ή έλλειψη εμπειρίας και γνώσης.

Πρέπει να επιβλέπεται τα παιδιά για να βεβαιώνεστε ότι δεν παίζουν με τη συσκευή.

Μην κατευθύνετε το ακροφύσιο, τον εύκαμπτο σωλήνα ή το σωλήνα σε ανθρώπους ή ζώα.

⚠ ΠΡΟΕΙΔΟΠΟΙΗΣΗ!

Χρησιμοποιείτε μόνο τις βούρτσες που παρέχονται μαζί με την ηλεκτρική σκούπα ή αυτές που υποδεικνύονται στις οδηγίες λειτουργίας.

Η χρήση άλλων βουρτσών μπορεί μετριάσει την ασφάλεια.

Όταν χρησιμοποιείται σε επιχειρήσεις επεξεργασίας τροφίμων: Καθαρίστε αμέσως την ηλεκτρική σκούπα αφού τη χρησιμοποιήσετε και απολυμανέτε τη για να αποφύγετε τη μικροβιακή μόλυνση.

Μην χρησιμοποιείτε εκτοξευτήρες ατμού ή συσκευές καθαρισμού υψηλής πίεσης για τον καθαρισμό της.

Χρησιμοποιείτε την ηλεκτρική σκούπα μόνο υπό επίβλεψη.

Αποσυνδέστε την ηλεκτρική σκούπα από την πρίζα σε περίπτωση μακράς διακοπής της εργασίας.

Μην καθαρίζετε τα φυσίγγια φίλτρου με συμπιεσμένο αέρα.

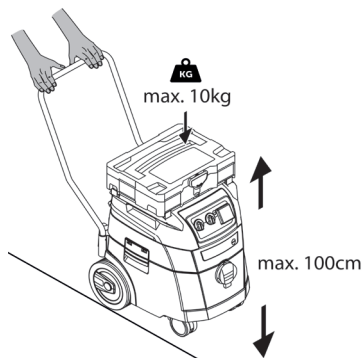
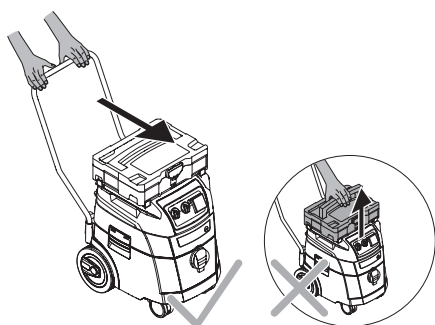
⚠ ΠΡΟΕΙΔΟΠΟΙΗΣΗ!

Μην ανασκώνεται την ηλεκτρική σκούπα από την προσαρτημένη εργαλειοθήκη.

Τοποθετήστε την εργαλειοθήκη με μέγιστο βάρος 10 κιλών.

Μη στοιβάξετε τις εργαλειοθήκες ψηλότερα από 1,00 m (συνολικό ύψος μαζί με την ηλεκτρική σκούπα).

Πριν ανοίξετε το κάλυμμα, αφαιρέστε την εργαλειοθήκη.



Διαβάστε το εγχειρίδιο λειτουργίας προσεκτικά προτού αρχίσετε να χρησιμοποιείτε την ηλεκτρική σκούπα. Το εγχειρίδιο λειτουργίας παρέχει σημαντικές οδηγίες για την ασφάλεια, την έναρξη λειτουργίας, τη λειτουργία, τη συντήρηση και τη φροντίδα. Φυλάξτε το εγχειρίδιο λειτουργίας σε ασφαλές μέρος και, σε περίπτωση που πωλήσετε τη συσκευή, δώστε το στον επόμενο ιδιοκτήτη.

Ο κατασκευαστής επιφυλάσσεται για τροποποιήσεις στην κατασκευή και στον εξοπλισμό.

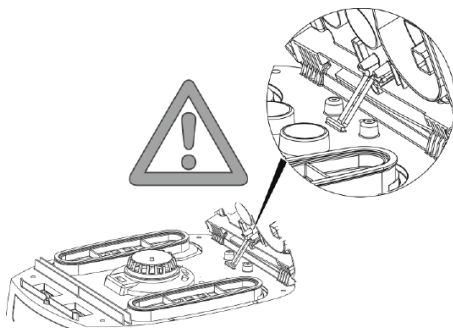
Απαγορεύεται να εκτελείτε εργασίες άλλου είδους εκτός από αυτές που αναφέρονται στις οδηγίες χρήσης.

Αυτή η συσκευή προβλέπεται για επαγγελματική χρήση, για παράδειγμα για χρήση σε ξενοδοχεία, σχολεία, νοσοκομεία, βιομηχανίες, καταστήματα, γραφεία και εταιρείες εκμίσθωσης.







Κατά τη αφαίρεση της συσκευασίας ελέγξτε τη συσκευή ως προς αρτιότητα της και ως προς την ύπαρξη φθωρών που ενδεχομένως προκλήθηκαν κατά τη μεταφορά.

Πριν από τη χρήση οι χρήστες πρέπει να ενημερωθούν και να

εκπαιδευτούν πάνω στη χρήση του αναρροφητήρα και των ουσιών για τις οποίες μπορεί να χρησιμοποιηθεί. Επιπλέον πρέπει να ενημερωθούν και να εκπαιδευτούν πάνω στην ασφαλή διαδικασία απόρριψης του συλλεγόμενου υλικού.



3 Οθόνη και στοιχεία ελέγχου

Θέση διακόπτη	Λειτουργία	Περιγραφή
0 	Η ηλεκτρική σκούπα είναι εκτός λειτουργίας.	- Υποδοχή φως με τάση
A 	Η ηλεκτρική σκούπα είναι εκτός λειτουργίας.	- Υποδοχή φως με τάση - Λειτουργία με ηλεκτρικό εργαλείο, λειτουργία καθαρισμού φίλτρου απενεργοποιημένη - Όταν το εργαλείο είναι ενεργοποιημένο, η ηλεκτρική σκούπα ενεργοποιείται αυτόματα. Όταν το ηλεκτρικό εργαλείο απενεργοποιείται, η ηλεκτρική σκούπα συνεχίζει να λειτουργεί για περίπου 10 δευτερόλεπτα για να αποφευχθεί η συλλογή τυχόν υπολειμμάτων μέσα στον εύκαμπτο σωλήνα
AR 	Κατάσταση αναμονής	- Υποδοχή φως με τάση - Καθαρισμός φίλτρου κατά την εκκίνηση και αυτόματη λειτουργία καθαρισμού φίλτρου μετά από ανίχνευση διαφοράς πίεσης - Όταν το εργαλείο είναι ενεργοποιημένο, η ηλεκτρική σκούπα ενεργοποιείται αυτόματα. Όταν το ηλεκτρικό εργαλείο απενεργοποιείται, η ηλεκτρική σκούπα συνεχίζει να λειτουργεί για περίπου 10 δευτερόλεπτα για να αποφευχθεί η συλλογή τυχόν υπολειμμάτων μέσα στον εύκαμπτο σωλήνα
IR 	Η ηλεκτρική σκούπα ξεκινά αμέσως	- Υποδοχή φως με τάση - Η αυτόματη λειτουργία καθαρισμού φίλτρου ξεκινά μετά από ανίχνευση διαφοράς πίεσης
	Αυτόματη λειτουργία καθαρισμού φίλτρου	- Ενώ λειτουργεί η ηλεκτρική σκούπα, τα αναδιπλούμενα φυσιγγία φίλτρου καθαρίζονται εναλλάξ όταν ανακύπτει κάποια αρνητική τιμή πίεσης, στην οποία υπάρχει ακόμη αρκετός αέρας.
	Ένδειξη στάθμης πλήρωσης*	- Η ένδειξη στάθμης πλήρωσης ανάβει όταν η δεξαμενή είναι πλήρης και/ή έχει φραξεί ο εύκαμπτος σωλήνας αναρρόφησης. Στις ηλεκτρικές σκούπες με κατηγορία σκόνης M και H, εκπέμπεται επίσης ακουστικό σήμα
	Ρυθμιστής ταχύτητας*	- Ρυθμίζετε συνεχώς την ισχύ αναρρόφησης με τον ρυθμιστή ταχύτητας
	Ρύθμιση της διαμέτρου του εύκαμπτου σωλήνα αναρρόφησης*	- Στις ηλεκτρικές σκούπες αμιάντου M/H/H για παρακολούθηση της ροής όγκου, όταν η ελάχιστη ταχύτητα αέρα πέφτει κάτω από 20 m³/δευτ

4 Έναρξη λειτουργίας

4.1 Πριν από κάθε χρήση

Βεβαιωθείτε ότι υφίστανται οι ακόλουθες συνθήκες:

- △ Η ηλεκτρική σκούπα, το καλώδιο παροχής ρεύματος, ο εύκαμπος σωλήνας και τα αξεσουάρ δεν έχουν υποστεί ζημιά.
- △ Έχουν τοποθετηθεί όλα τα φίλτρα και δεν έχουν υποστεί ζημιά.

4.2 Ενεργοποίηση και απενεργοποίηση

Η υποδοχή φως στην ηλεκτρική σκούπα παραμένει πάντα με τάση, ανεξάρτητα από τη θέση του διακόπτη ρεύματος.

⚠ ΠΡΟΕΙΔΟΠΟΙΗΣΗ!

Κίνδυνος τραυματισμού από αυτόματα εκκίνηση του ηλεκτρικού εργαλείου!

- ▶ Απενεργοποιήστε το ηλεκτρικό εργαλείο ή το εργαλείο συμπιεσμένου αέρα πριν τα συνδέσετε στην ηλεκτρική σκούπα.

ΣΗΜΕΙΩΣΗ

Στη θέση διακόπτη >0< η υποδοχή ρεύματος του αναρροφητήρα μπορεί να χρησιμοποιηθεί ως καλώδιο επέκτασης.

△ **Τιμή σύνδεσης:** Αναρροφητήρας + συνδεδεμένη συσκευή (μέγιστη 2000 W) μέγιστη 16 A.

4.2.2 Ενεργοποίηση της ηλεκτρικής σκούπας

Για τις λειτουργίες, ανατρέξτε στο «3 Οθόνη και στοιχεία ελέγχου» στη σελίδα 134.

- ▶ Τοποθετήστε το φως στην πρίζα.
- ▶ Θέστε τον διακόπτη στη θέση >1R<.
 - ↳ Η ηλεκτρική σκούπα ξεκινά αμέσως.

ή:

- ▶ Θέστε τον διακόπτη στη θέση >A< ή >AR<.
 - ↳ Η ηλεκτρική σκούπα βρίσκεται σε κατάσταση αναμονής για τα ηλεκτρικά εργαλεία.

4.2.3 Ρύθμιση της ταχύτητας του μοτέρ*

- ▶ Ρυθμίστε την ταχύτητα του μοτέρ στον διακόπτη.

4.2.4 Ρύθμιση της διαμέτρου του εύκαμπτου σωλήνα αναρρόφησης*

- ▶ Ρυθμίστε τη διάμετρο του εύκαμπτου σωλήνα αναρρόφησης στον διακόπτη.

⚠ ΠΡΟΣΟΧΗ!

Διακόπτης επιλογής για το σήμα ελάχιστης ροής όγκου αέρα (ήχος και φως) στις ηλεκτρικές σκούπες με κατηγορία σκόνης «M» και «H»

Στις λειτουργίες >AR< και >1R< γίνεται η ακόλουθη ρύθμιση, ανάλογα με τη διάμετρο του εύκαμπτου σωλήνα:

Διακόπτης επιλογής για την εσωτερική διάμετρο του εύκαμπτου σωλήνα αναρρόφησης	Ροή όγκου αέρα
∅ 35 mm	70 λίτρα/δευτ
∅ 27 mm	41 λίτρα/δευτ
∅ 21 mm	25 λίτρα/δευτ

Η ταχύτητα μπορεί να ρυθμιστεί ξεχωριστά, μετά τη ρύθμιση της διαμέτρου του εύκαμπτου σωλήνα.

4.2.5 Απενεργοποίηση της ηλεκτρικής σκούπας

- ▶ Θέστε τον διακόπτη στη θέση >0<.
 - ↳ Η ηλεκτρική σκούπα είναι εκτός λειτουργίας.
- ▶ Μετά την απενεργοποίηση, τραβήξτε το φως από την πρίζα.
- ▶ Τυλίξτε το καλώδιο παροχής ρεύματος.
- ▶ Αποθηκεύστε το καλώδιο παροχής ρεύματος στο άγκιστρο καλωδίου.
- ▶ Αποθηκεύστε τον εύκαμπο σωλήνα αναρρόφησης εισάγοντάς τον στη βάση των αξεσουάρ* στην πίσω πλευρά του δοχείου.
- ▶ Τοποθετήστε τα άκρα του εύκαμπτου σωλήνα αναρρόφησης μαζί, ώστε να μην διαρρεύσουν σωματίδια ακαθαρσιών.
- ▶ Αφαιρέστε το Ηλεκτρικό εργαλείο.

5 Τρόποι λειτουργίας

- ▶ Χρησιμοποιώντας τη λαβή τύπου σωλήνα μπορείτε να προσαρμόσετε την ισχύ αναρρόφησης με τον πλευρικό αεροφράκτη.

5.1 Στεγνή αναρρόφηση

- ▶ Καθαρίστε μόνο με στεγνό φίλτρο, αναρροφητήρα και εξαρτήματα, για να μην συγκρατηθεί η σκόνη στο εσωτερικό της συσκευής και δημιουργήσει κρούστα.

Όταν σκουπίζετε αιθάλη, τσιμέντο, γύψο ή παρόμοιες σκόνες: Τοποθετήστε μια σακούλα απόρριψης PE στο δοχείο ακαθαρσιών. Χρησιμοποιείτε πάντα σακούλες απόρριψης PE σε συνδυασμό με αναδιπλούμενα φυσίγγια φίλτρου.

ΣΗΜΕΙΩΣΗ

Οι αναρροφητήρες των κατηγοριών M, H και H-Asbest είναι προτιμότερο να χρησιμοποιούνται μόνο για στεγνή αναρρόφηση.

* ανάλογα με το μοντέλο της συσκευής

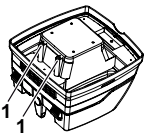
5.2 Αναρρόφηση υγρών

⚠ ΠΡΟΕΙΔΟΠΟΙΗΣΗ!

Κίνδυνος ηλεκτροπληξίας!

- ▶ Σε περίπτωση εκροής αφρού ή υγρού θέστε αμέσως τον αναρροφητήρα εκτός λειτουργίας.
- ▶ Εκκενώστε τον κάδο και, αν χρειάζεται, την κασέτα πτυχωτού φίλτρου.

ΣΗΜΕΙΩΣΗ



Καθαρίζετε τακτικά τους αισθητήρες στάθμης νερού (1) και ελέγχετε για ενδείξεις βλάβης.

- ▶ Σκούπισμα χωρίς φλις σακούλα σκόνης.
Για υγρό σκούπισμα είναι κατάλληλες οι αναδιπλούμενες κασέτες. Ο ενσωματωμένος αισθητήρας απενεργοποιεί το μοτέρ μόλις γεμίσει το δοχείο. Ο χειρισμός της ηλεκτρικής σκούπας μπορεί να επηρεαστεί από ένα γεμάτο δοχείο.
- ▶ Άδειο δοχείο (βλ. «7 Άδειασμα του δοχείου» στη σελίδα 136).

ΣΗΜΕΙΩΣΗ

Εάν ο αναρροφητήρας δεν τεθεί εκτός λειτουργίας, παραμένει ενεργή η προστασία επανεκκίνησης. Μόνο μετά την απενεργοποίηση και νέα ενεργοποίησή του ο αναρροφητήρας θα είναι έτοιμος για λειτουργία.

- ▶ Πριν την εκκένωση αφαιρέστε πρώτα τον εύκαμπο σωλήνα αναρρόφησης από το υγρό.
- ▶ Εάν η ισχύς αναρρόφησης είναι πολύ μεγάλη και το σχήμα του κάδου δεν ευνοεί τη ροή, μπορεί μετά την απενεργοποίηση να εκρυσταίει νερό από τον εύκαμπο σωλήνα.
- ▶ Για να συνεχίσετε τη λειτουργία με στεγνή αναρρόφηση τοποθετήστε το ξηρό φίλτρο.

ΣΗΜΕΙΩΣΗ

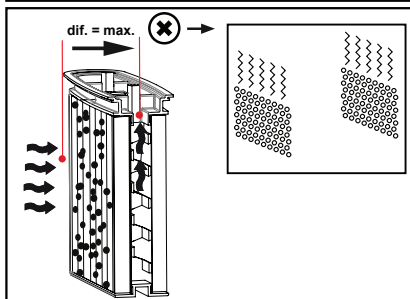
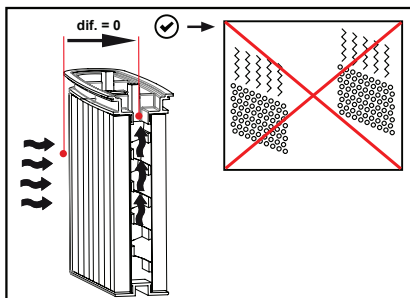
Σε περίπτωση συχνής εναλλαγής μεταξύ στεγνής και υγρής αναρρόφησης, συνιστούμε την τοποθέτηση δεύτερου σετ φίλτρων, κατά προτίμηση κασετών πτυχωτών φίλτρων από πολυεστέρα.

6 Καθαρισμός μόνιμου φίλτρου

Η ηλεκτρική σκούπα διαθέτει ηλεκτρομαγνητικό σύστημα καθαρισμού φίλτρου, που μπορεί να χρησιμοποιηθεί για τον καθαρισμό οποιασδήποτε προσκολλημένης σκόνης στα φυσίγγια φίλτρου. Τα αναδιπλούμενα φυσίγγια φίλτρου καθαρίζονται εναλλάξ το ένα μετά το άλλο, έτσι ώστε να διασφαλίζεται η συνεχής εργασία.



Συνεχής παρακολούθηση στάθμης του φίλτρου μέσω μέτρησης της διαφοράς πίεσης, για απόλυτα ακριβή καθαρισμό του φίλτρου ανάλωσης των αναγκών κατά τη διάρκεια της λειτουργίας. Α υψηλό ρεύμα αέρα κατά τη διάρκεια της λειτουργίας, ακόμη και σε κρίσιμα είδη σκόνης.



7 Άδειασμα του δοχείου

ΣΗΜΕΙΩΣΗ

Επιτρέπεται μόνο εφόσον η αναρροφώμενη σκόνη έχει οριακή τιμή επαγγελματικής έκθεσης > 1 mg/m³.

- ▶ Θέστε εκτός λειτουργίας τον αναρροφητήρα, αποσυνδέστε το βύσμα.
- ▶ Ανοίξτε τις ασφάλειες.
- ▶ Αφαιρέστε το καπάκι και τον εύκαμπο σωλήνα αναρρόφησης από τον κάδο.
- ▶ Αναποδογυρίστε τον κάδο.

7.1 Απορρίψτε τη σακούλα φίλτρου φλις

(ανατρέξτε στον Οδηγό Γρήγορης Αναφοράς).

- ▶ Απενεργοποιήστε την ηλεκτρική σκούπα.
- ▶ Αποσυνδέστε το φιλς παροχής ρεύματος.
- ▶ Φορέστε κατάλληλη μάσκα αναπνοής.
- ▶ Αφαιρέστε τον εύκαμπο σωλήνα αναρρόφησης.
- ▶ Κλείστε την υποδοχή εισαγωγής με καπάκι.
- ▶ Ανοίξτε τις πλαιινές ασφάλειες.
- ▶ Αφαιρέστε το επάνω τμήμα.
- ▶ Βγάλτε προσεκτικά τη φλάντζα από την υποδοχή εισαγωγής και κλείστε τη φλάντζα.

* ανάλογα με το μοντέλο της συσκευής

- ▶ Απορρίψτε το υλικό που έχει συγκεντρωθεί σύμφωνα με τις νομικές απαιτήσεις.

7.2 Απορρίψτε τη σακούλα αδειάσματος και απόρριψης PE

(ανατρέξτε στον Οδηγό Γρήγορης Αναφοράς .

- ▶ Θέστε τον διακόπτη στη θέση >AR<.
 - ↳ Τα αναδιπλούμενα φυσιγγία φίλτρου καθαρίζονται αυτόματα.
 - ↳ Η υπολειπόμενη σκόνη στα φίλτρα πέφτει μέσα στη σακούλα.
- ▶ Απενεργοποιήστε την ηλεκτρική σκούπα.
- ▶ Αποσυνδέστε το φως παροχής ρεύματος.
- ▶ Φορέστε κατάλληλη μάσκα αναπνοής.
- ▶ Αφαιρέστε τον εύκαμπτο σωλήνα αναρρόφησης.
- ▶ Κλείστε την υποδοχή εισαγωγής με καπάκι.
- ▶ Ανοίξτε τις πλαιίνες ασφάλειας.
- ▶ Αφαιρέστε το επάνω τμήμα.

Κλείστε προσεκτικά τους σάκους απόρριψης πολυεστέρα με το ενσωματωμένο κορδόνι κλεισίματος.

Τραβήξτε προσεκτικά τη φλάντζα από το στόμιο αναρρόφησης και ασφαλίστε.


Αφαιρέστε με προσοχή τους σάκους απόρριψης πολυεστέρα από τον κάδο.

Απορρίψτε το περιεχόμενο του κάδου όπως ορίζει ο νόμος.

7.3 Τοποθετήστε τη σακούλα φίλτρου φλις

ΣΗΜΕΙΩΣΗ

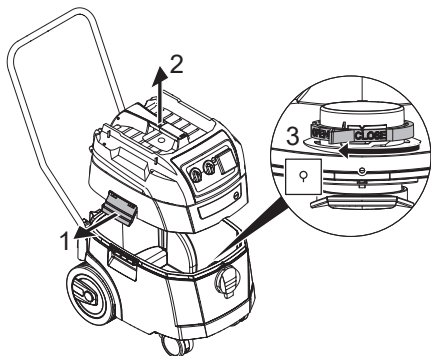
Χρησιμοποιείτε μόνο σακούλες φίλτρου για στεγνό καθαίρισμα.

- ▶ Σύρετε τη φλάντζα εντελώς πάνω από την υποδοχή εισαγωγής (ανατρέξτε στον Οδηγό Γρήγορης Αναφοράς .

ΣΗΜΕΙΩΣΗ

Λειτουργία του περιστροφικού τμήματος ολίσθησης

- ▶ Γυρίστε το κόκκινο περιστρεφόμενο τμήμα ολίσθησης προς τα μέσα στη θέση CLOSE (ΚΛΕΙΣΤΟ) όταν σταματά στον δείκτη ▲ .



- ▶ Τοποθετήστε το επάνω τμήμα στο δοχείο.

* ανάλογα με το μοντέλο της συσκευής

- ▶ Κλείστε τις πλαιίνες ασφάλειας.

7.4 Τοποθετήστε τη σακούλα αδειάσματος και απόρριψης PE*

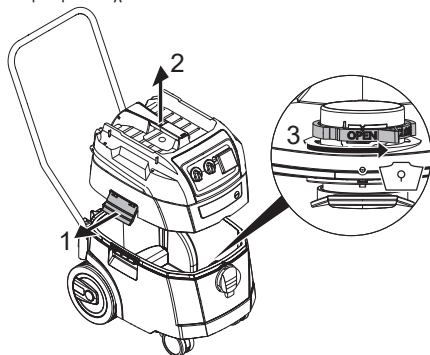
ΣΗΜΕΙΩΣΗ

Μόνο οι ηλεκτρικές σκούπες με κατηγορία σκόνης M και H με ειδικά δοχεία και περιστρεφόμενο τμήμα ολίσθησης στην υποδοχή εισαγωγής των τύπων iPulse M, iPulse H και iPulse tH-αμιάντου είναι κατάλληλες για τη χρήση των σακουλών αδειάσματος και απόρριψης PE.

ΣΗΜΕΙΩΣΗ

Λειτουργία του περιστροφικού τμήματος ολίσθησης

- ▶ Γυρίστε το κόκκινο περιστρεφόμενο τμήμα ολίσθησης προς τα μέσα στη θέση OPEN (ΑΝΟΙΧΤΟ) όταν σταματά στον δείκτη ▲ .
- ▶ Σύρετε τη φλάντζα εντελώς πάνω από την υποδοχή εισαγωγής.
- ▶ Τοποθετήστε το πάνω άνοιγμα της σακούλας πάνω από τη στεφάνη του δοχείου.



- ▶ Τοποθετήστε το επάνω τμήμα στο δοχείο.
- ▶ Κλείστε τις πλαιίνες ασφάλειας.

8 Αλλαγή του φίλτρου

8.1 Αλλαγή των αναδιπλούμενων φυσιγγίων φίλτρου

(ανατρέξτε στον Οδηγό Γρήγορης Αναφοράς .

- ▶ Καθαρίστε τα φυσιγγία φίλτρου πριν τα αλλάξετε.
- ▶ Περιστρέψτε το κλειδί στην ασφάλεια κατά 90° αριστερόστροφα με ένα νόμισμα ή ένα παρόμοιο αντικείμενο, και πιέστε την ασφάλεια προς τα πίσω.
- ▶ Ανοίξτε το κάλυμμα.
- ▶ Κλείστε αμέσως τις κασέτες πτυχωτών φίλτρων, που μόλις αφαιρέσατε, σε ένα πλαστικό σάκο στεγανό στη σκόνη και απορρίψτε τις όπως ορίζει ο νόμος.
- ▶ Τοποθετήστε καινούριες κασέτες πτυχωτών φίλτρων.

- ▶ Ανασηκώστε το εξάρτημα ασφάλισης, κατεβάστε το κάλυμμα και ασφαλίστε πιέζοντας ελαφρά.

9 Αλλαγή του φίλτρου προστασίας μοτέρ

(ανατρέξτε στον Οδηγό Γρήγορης Αναφοράς .

ΣΗΜΕΙΩΣΗ

Εάν το φίλτρο προστασίας μοτέρ είναι βρώμικο, αυτό υποδηλώνει βλάβη των κασετών φίλτρων.

- ▶ Αντικαταστήστε τις κασέτες πτυχωτών φίλτρων.
- ▶ Αντικαταστήστε ή ξεπλύνετε το φίλτρο προστασίας κινητήρα με νερό, στεγνώστε το και ξανατοποθετήστε το.

10 Μεταφορά

- ▶ Αφαιρέστε τον εύκαμπο σωλήνα αναρρόφησης.
- ▶ Κλείστε την υποδοχή εισαγωγής με καπάκι.
- ▶ Τοποθετήστε το επάνω τμήμα στο δοχείο.
- ▶ Κλείστε τις πλαινές ασφάλειες.
- ▶ Τοποθετήστε τα εξαρτήματα σε κατάλληλους πλαστικούς σάκους και σφραγίστε τους ή τοποθετήστε τα στη θήκη αποθήκευσης εργαλείων.
- ▶ Τοποθετήστε τα άκρα του εύκαμπτου σωλήνα το ένα μέσα στο άλλο.
- ▶ Τυλίξτε τον εύκαμπο σωλήνα γύρω από τον αναρροφητήρα και σφηνώστε τον στη λαβή (ανατρέξτε στον Οδηγό Γρήγορης Αναφοράς).

11 Συντήρηση

ΣΗΜΕΙΩΣΗ

Πριν από τις εργασίες συντήρησης πρέπει να θέτετε τον αναρροφητήρα εκτός λειτουργίας και να αποσυνδέετε το βύσμα.

Για τη διενέργεια συντήρησης από το χρήστη ο αναρροφητήρας πρέπει

- να αποσυναρμολογείται,
- να καθαρίζεται και
- να συντηρείται,

στο πλαίσιο του εφικτού χωρίς να προκληθεί κατά τη διαδικασία αυτή κίνδυνος για το προσωπικό συντήρησης ή άλλα άτομα.

Μέτρα προστασίας

Τα ενδεικτικά μέτρα προστασίας περιλαμβάνουν

- καθαρισμό πριν την αποσυναρμολόγηση,
- λήψη μέριμνας για τον εξαναγκασμένο εξαερισμό με χρήση φίλτρων που εφαρμόζονται στο χώρο που θα γίνει αποσυναρμολόγηση του αναρροφητήρα,
- καθαρισμό της χώρας που θα διεξαχθεί η συντήρηση και
- κατάλληλο εξοπλισμό προστασίας για το προσωπικό.

Μέτρα προστασίας για αναρροφητήρες των κατηγοριών H και M

Το εξωτερικό του αναρροφητήρα πρέπει να καθαριστεί με ηλεκτρική σκούπα και να σκουπιστεί με πανί ή να χρησιμοποιηθούν μέσα στεγανοποίησης, πριν από την απομάκρυνση από την περιοχή κινδύνου. Όλα τα εξαρτήματα του αναρροφητήρα πρέπει να θεωρούνται βρώμικα, όταν απομακρύνονται από την περιοχή κινδύνου και πρέπει να γίνονται οι κατάλληλες ενέργειες για να αποτραπεί ο διασκορπισμός της σκόνης.

Βρώμικα αντικείμενα


Κατά τη διεξαγωγή των εργασιών συντήρησης και επισκευής πρέπει όλα τα βρώμικα αντικείμενα που δεν είναι δυνατόν να καθαριστούν σε ικανοποιητικό βαθμό, να απορριφθούν. Τέτοιου είδους αντικείμενα πρέπει να τοποθετούνται σε αδιαπέραστη συσκευασία σύμφωνα με τους ισχύοντες κανονισμούς για την απομάκρυνση ανάλογων απορριμμάτων.

11.1 Έλεγχος της αποτελεσματικότητας της ηλεκτρικής σκούπας

Τουλάχιστον μία φορά τον χρόνο, ο κατασκευαστής ή ο εντολόχος πρέπει να διενεργεί τεχνικό έλεγχο, συμπεριλαμβανομένων των φίλτρων, της αεροστεγανότητας της ηλεκτρικής σκούπας και των μηχανισμών ελέγχου.

Επιπροσθέτως, η αποτελεσματικότητα των ηλεκτρικών σκουπών κατηγορίας σκόνης H και αμιάντου H πρέπει να ελέγχονται τουλάχιστο μία φορά τον χρόνο ή πιο συχνά. Η μέθοδος δοκιμής, η οποία μπορεί να χρησιμοποιηθεί για την απόδειξη της αποτελεσματικότητας της συσκευής, ορίζεται στην οδηγία EN 60335-2-69 AA.22.201.2. Εάν η δοκιμή αποτύχει, θα πρέπει να επαναληφθεί με ένα νέο βασικό φίλτρο.

Πρέπει να υπάρχει στο χώρο ένας επαρκής ρυθμός ανανέωσης αέρα L , όταν ο αποβαλλόμενος αέρας επιστρέφει στο χώρο διεξαγωγής των εργασιών. Για περισσότερες υποδείξεις σχετικά ανατρέξτε στους κανονισμούς της χώρας σας.

Αν η ισχύς αναρρόφησης του αναρροφητήρα μειώνεται και δεν αυξάνεται ούτε με τον καθαρισμό των κασετών πτυχωτών φίλτρων (υπό την προϋπόθεση ότι ο κάδος εκκενώθηκε και Φίλς σακούλα σκόνης αντικαταστάθηκε), τότε απαιτείται αντικατάσταση των κασετών πτυχωτών φίλτρων (ανατρέξτε στον Οδηγό Γρήγορης Αναφοράς  και κεφάλαιο «8.1 Αλλαγή των αναδιπλούμενων φυσίγγιων φίλτρου» στη σελίδα 137).

11.2 Καθάρισμα

ΣΗΜΕΙΩΣΗ

Τα οξέα, η ακετόνη και οι διαλύτες μπορούν να βλάψουν μέρος της ηλεκτρικής σκούπας.

- ▶ Καθαρό δοχείο και αξεσουάρ με νερό.
- ▶ Σκουπίστε το επάνω τμήμα με ένα υγρό πανί.
- ▶ Αφήστε το δοχείο και τα αξεσουάρ να στεγνώσουν.

11.3 Επισκευή

⚠ ΠΡΟΕΙΔΟΠΟΙΗΣΗ!

Οι αναρροφητήρες που δεν έχουν επισκευαστεί από εξειδικευμένο προσωπικό αποτελούν κίνδυνο για το χρήστη.

- ▶ Οι επισκευές πρέπει να διεξάγονται μόνο από εξειδικευμένο προσωπικό, π. χ. την υπηρεσία εξυπηρέτησης πελατών. Χρησιμοποιείτε μόνο γνήσια ανταλλακτικά.

12 Αντιμετώπιση προβλημάτων και επισκευή

ΣΗΜΕΙΩΣΗ

Δεν είναι πάντα δυνατός ο εντοπισμός των ελαττωμάτων στην ηλεκτρική σκούπα, στα οποία οφείλονται οι δυσλειτουργίες.

Σφάλμα	Αιτία	Διορθωτική ενέργεια
Η ισχύς αναρρόφησης μειώνεται	Φίλτρο με ακαθαρσίες	Καθαρισμός
	Σακούλα φίλτρου γεμάτη	Αλλαγή
	Γεμάτο δοχείο	Άδειασμα
	Φραγμένο φίλτρο προστασίας μοτέρ	Καθαρισμός
	Φραγμένο ακροφύσιο, σωλήνας ή εύκαμπτος σωλήνας	Καθαρισμός
Η ηλεκτρική σκούπα δεν ξεκινά	Το φως παροχής ρεύματος δεν είναι στην πρίζα	Συνδέστε το φως παροχής ρεύματος στην πρίζα
	Δεν υπάρχει τάση ρεύματος	Έλεγχος της ασφάλειας
	Ελαττωματικό καλώδιο παροχής ρεύματος	Αντικατάσταση
	Το κάλυμμα δεν έχει κλείσει σωστά	Κλείσιμο
	Αισθητήρας νερού απενεργοποιημένος	Άδειο δοχείο
Ηλεκτρική σκούπα σε κατάσταση αναμονής >A< ή >AR<	Ηλεκτρική σκούπα σε κατάσταση αναμονής >A< ή >AR<	Θέστε τον διακόπτη στο >IR< (βλ. «3 Οθόνη και στοιχεία ελέγχου» στη σελίδα 134)
Η ηλεκτρική σκούπα δεν ξεκινά όταν το εργαλείο είναι ενεργοποιημένο στη λειτουργία >A< ή >AR<	Το ηλεκτρικό εργαλείο δεν έχει συνδεθεί στην υποδοχή στην ηλεκτρική σκούπα	Συνδέστε το φως παροχής ρεύματος στην υποδοχή της ηλεκτρικής σκούπας
	Μολυσμένη ηλεκτρομαγνητική βαλβίδα της μονάδας ενεργοποίησης/απενεργοποίησης συμπιεσμένου αέρα*	Πλύσιμο με οινόπνευμα
Η σακούλα αδειάσματος και απόρριψης PE αναρροφάται από το φίλτρο	Εσφαλμένη θέση του περιστροφικού τμήματος ολίσθησης	Θέστε το περιστρεφόμενο τμήμα ολίσθησης στη θέση OPEN (ΑΝΟΙΧΤΟ) ▲ (βλ. «7.4 Τοποθετήστε τη σακούλα αδειάσματος και απόρριψης PE*» στη σελίδα 137)
Ηλεκτρική σκούπα με κατηγορίες σκόνης M ή H: με τοποθετημένη σακούλα φίλτρου, η σκόνη συσσωρεύεται στο δοχείο	Εσφαλμένη θέση του περιστροφικού τμήματος ολίσθησης	Θέστε το περιστρεφόμενο τμήμα ολίσθησης στη θέση CLOSE (ΚΛΕΙΣΤΟ) ▲ (βλ. «7.3 Τοποθετήστε τη σακούλα φίλτρου φλινς» στη σελίδα 137)

Μη δοκιμάσετε κάτι άλλο, επικοινωνήστε με την εξυπηρέτηση πελατών.

* ανάλογα με το μοντέλο της συσκευής

13 Γνήσια αξεσουάρ

ΣΗΜΕΙΩΣΗ

Χρησιμοποιείτε μόνο αυθεντικά αξεσουάρ.

Καθορισμός είδους	Ιδιότητες/υλικό	Ποσότητα παραγγελίας (1 σετ)
Σακούλα φίλτρου φλινς FBV 25/35	εγκεκριμένο για πλαστικό δοχείο 25 λίτρων και 35 λίτρων, κατηγορίας BGIA M	5/10 τεμάχια
Κασέτα φίλτρου FK 4300	Υλικό κυτταρίνης, εγκεκριμένη κατηγορία από το BGIA M	2 τεμάχια
Κασέτα φίλτρου FKP 4300	Πολυεστέρας, εγκεκριμένη κατηγορία από το BGIA M	2 τεμάχια
Κασέτα φίλτρου FKP 4300 HEPA (H 14)	Κασέτα φίλτρου 3 στρώσεων, εγκεκριμένη κατηγορία από το ινστιτούτο BGIA H	2 τεμάχια
Κασέτα φίλτρου FKPN 4300 Nano	Κασέτα φίλτρου με nano επίστρωση	2 τεμάχια
Σάκοι απόρριψης πολυεστέρα	μόνο για αναρροφητήρες βιομηχανικής χρήσης της κατηγορίας M και H	5 τεμάχια
Σάκοι απόρριψης πολυεστέρα ASBEST	μόνο για αναρροφητήρες βιομηχανικής χρήσης της κατηγορίας H ASBEST	5 τεμάχια

Επιπρόσθετα αξεσουάρ μπορείτε να βρείτε στον ειδικό κατάλογο αξεσουάρ, τον οποίο μπορείτε να λάβετε κατόπιν αίτησης από την Ομάδα Εξυπηρέτησης της Starmix στο διαδίκτυο: www.starmix.de, E-Mail: info@starmix.de.

14 Τεχνικά Δεδομένα

Τύπος: ISP		Μοντέλο: iPulse L-1635	Μοντέλο: iPulse M-1635	Μοντέλο: iPulse H-1635	Μοντέλο: iPulse H-1235 Asbest
Τάση	Volt	220-240 V~	220-240 V~	220-240 V~	220-240 V~
Συχνότητα	Hertz	50/60 Hz	50/60 Hz	50/60 Hz	50/60 Hz
Ονομαστική ισχύς	Watt	1400	1400	1400	1000
Μέγιστη ισχύς	Watt	1600	1600	1600	1200
Ροή αέρα*	l/s	75	75	75	70
Υποπίεση*	hPa/MG	280	280	280	265
Ροή αέρα**	l/s	45	45	45	40
Υποπίεση**	hPa/SE	245	245	245	230
Ηχητική πίεση	dB(A)	69	69	69	69
Βάρος	kg	15,6 (16,7***)	15,6 (16,7***)	15,6 (16,7***)	15,6 (16,7***)
Διαστάσεις M x Π x Υ	cm	53 x 40 x 56 (92***)	53 x 40 x 56 (92***)	53 x 40 x 56 (92***)	53 x 40 x 56 (92***)

* στον ανεμιστήρα

** στον εύκαμπτο σωλήνα

*** συμπερ. η λαβή ώθησης

Μέγ. ισχύς σε ηλεκτρικές σκούπες με πρίζα φως: 2.000 W

Καλώδιο παροχής ρεύματος σε ηλεκτρικές σκούπες με υποδοχή φως: H05RR-F 3 x 1,5

Καλώδιο παροχής ρεύματος σε ηλεκτρικές σκούπες AMIANTOY με υποδοχή φως: H07RR-F 3 x 1,5

15 Δοκιμές και εγκρίσεις

Οι ηλεκτροτεχνικοί έλεγχοι πρέπει να διενεργούνται σύμφωνα με τις προδιαγραφές του κανονισμού πρόληψης ατυχημάτων (BGV A3) και σύμφωνα με το πρότυπο DIN VDE 0701 Μέρος 1 και Μέρος 3. Οι έλεγχοι αυτοί πρέπει να διενεργούνται σύμφωνα με το πρότυπο DIN VDE 0702 σε τακτικά διαστήματα και είναι απαραίτητοι μετά από επισκευή ή τροποποίηση της συσκευής.

Οι αναρροφητήρες έχουν υποβληθεί σε έλεγχο με επιτυχία σύμφωνα με το πρότυπο IEC/EN 60335-2-69.

ΣΗΜΕΙΩΣΗ

Οι παλιές συσκευές περιέχουν πολύτιμα υλικά που είναι κατάλληλα για επανεπεξεργασία. **Μην απορρίπτετε τους αναρροφητήρες με τα συνήθη οικιακά απορρίμματα**, αλλά με τον προβλεπόμενο τρόπο μέσω κατάλληλων συστημάτων συλλογής, π. χ. μέσω της αντίστοιχης δημοτικής υπηρεσίας αποκομιδής απορριμμάτων.

16 Δήλωση συμμόρφωσης

Δια του παρόντος δηλώνουμε ότι το μηχάνημα που περιγράφεται παρακάτω συμμορφώνεται με τις σχετικές βασικές απαιτήσεις ασφάλειας και υγείας των Οδηγιών της ΕΕ, τόσο στον βασικό του σχεδιασμό και κατασκευή, καθώς και στην έκδοση που έχει τεθεί σε κυκλοφορία από εμάς. Η δήλωση αυτή παύει να ισχύει εάν το μηχάνημα τροποποιηθεί χωρίς προηγούμενη έγκριση από μέρους μας.

Προϊόν: Ηλεκτρική σκούπα για υγρή και στεγνή λειτουργία

Τύπος: ISP

Ο σχεδιασμός της συσκευής ανταποκρίνεται στους ακόλουθους σχετικούς κανονισμούς:

Οδηγία ΕΚ περί Μηχανημάτων 2006/42/ΕΕ
Οδηγία ΕΚ περί Ηλεκτρομαγνητικής Συμβατότητας 2014/30/ΕΚ
Οδηγία περί Περιορισμού Χρήσης Ορισμένων Επικίνδυνων Ουσιών 2011/65/ΕΕ

Οδηγία ΕΚ περί Μηχανημάτων 2006/42/ΕΕ
συμπεριλαμβανομένων των τροποποιήσεων:

DIN EN 60335-1 (VDE 0700-1):2012-10, EN 60335-1:2012
DIN EN 60335-1 Έκδ.1 (VDE 700-1 Έκδ.1):2014-04,
EN 60335-1:2012/AC:2014, EN 60335-1:2012/A11:2014
EN 60335-2-69:2012, DIN EN 62233 (VDE 0700-366 Έκδ.1):2009-04,
EN 62233 Έκδ.1:2008, DIN EN ISO 12100:2011-03,
EN ISO 12100:2010

Οδηγία ΕΚ περί Ηλεκτρομαγνητικής Συμβατότητας
2014/30/ΕΚ:

DIN EN 55014-1 (VDE 0875-14-1):2012-05,
EN 55014-1:2006 + A1:2009 + A2:2011
DIN EN 61000-3-2 (VDE 0838-2):2015-03, EN 61000-3-2:2014,
DIN EN 61000-3-3 (VDE 0838-3):2014-03, EN 61000-3-3:2013,
DIN EN 55014-2 (VDE 0875-14-2):2009,
EN 55014-2:1997 + A1:2001 + A2:2008
Απαιτήσεις Κατηγορίας II

Το ακόλουθο ινστιτούτο έχει πιστοποιήσει το προϊόν ύστερα από τη διενέργεια δοκιμών:

VDE Prüf- und Zertifizierungsinstitut GmbH (EU-Kenn-Nr. 03666), Merianstr. 28, 63069 Offenbach

Εξουσιοδοτημένος αντιπρόσωπος τεκμηρίωσης:





ELECTROSTAR GmbH, Stuttgarter Straße 36, 73262 Reichenbach/Fils, Γερμανία

Carsten Gresser
Επικεφαλής της Διασφάλισης Ποιότητας

01.08.2017

Türkçe

1 Kullanılan sembol ve işaretlerin açıklaması

Sembol / Uyarı sözcüğü	Tanım
	Bu uyarı sembolüdür. Olası yaralanma tehlikesine karşı uyarır. Yaralanmaları veya ölümü önlemek için bu sembole işaretlenen tüm talimatlar izlenmelidir. Uyarı sembolü daima TEHLİKE , UYARI ve DİKKAT uyarı sözcükleri ile bağlantılı gösterilir.
TEHLİKE!	Önlenmediğinde ölüme veya ağır yaralanmalara yol açan, yüksek riskli bir tehlikeyi belirtir.
UYARI!	Önlenmediğinde ölüme veya ağır yaralanmalara yol açabilecek, orta riskli bir tehlikeyi belirtir.
DİKKAT!	Önlenmediğinde hafif veya orta dereceli yaralanmalara yol açabilecek, düşük riskli bir tehlikeyi belirtir.
NOT	Burada çalışmayı kolaylaştıran ve güvenli bir işletmeyi sağlayan tavsiyeler veya uyarılar yazılmıştır.
	Bir işlem yapılmadan önce yerine getirilmesi gereken bir ön koşulu belirtir.
	Kullanıcı tarafından arka arkaya yerine getirilmesi gereken işlem adımlarını belirtir.
	Bir işlemin sonucunu belirtir.

2 Önemli güvenlik bilgileri

UYARI!

Boğulma tehlikesi! Çocukların torba gibi ambalaj malzemeleriyle oynamalarına izin vermeyin.

Elektrikli süpürgeye tırmanmayın veya üzerine oturmayın.

Merdiven üzerinde çalışırken düşme tehlikesi. Güvenli bir şekilde ayakta durmaya dikkat edin.

Bağlantı kablosunu ve emiş hortumunu keskin kenarlar üzerinden çekmeyin, bükmeyin veya kıstırmayın.

Bağlantı kablosu ve emiş hortumu daima üzerinden hiç kimse takılıp düşmeyecek şekilde döşenmelidir.

Köpük veya sıvı çıkması halinde süpürge makinasını hemen kapatın.

Kapağın içini daima kuru tutun.

Aşağıdaki durumlarda aksesuarları da içeren elektrikli süpürgeyi kullanmayın:

- Şebeke bağlantı kablosu veya uzatma kablosu arızalıyken veya çatlakları varken
- Elektrikli süpürge, gövde üzerindeki çatlaklar gibi gözle görülür bir hasar varken
- Örneğin düşme sonrası görünmeyen bir kusurdan şüpheleniyorsanız

TEHLİKE!

Patlama ve yangın riski! Elektrikli süpürgeyi patlama olma ihtimali bulunan bir ortamda çalıştırmayın.

Elektrikli süpürgeyi yanıcı gazlar ve maddelerden uzak tutun.

⚠ TEHLİKE!

Patlama ve yangın riski! Aşağıdakileri temizlemek için elektrikli süpürgeyi kullanmayın:

- yanıcı veya patlayıcı çözücüler
- çözücülerle ıslatılmış malzemeler
- potansiyel olarak patlayıcı tozlar
- benzin, yağ, alkol, seyrelticiler gibi sıvılar
- 60 °C'den daha sıcak malzemeler

⚠ UYARI!

Usule uygun şekilde onarılmayan cihazlar, kullanıcı için tehlike oluşturur. Onarımları sadece öm. müşteri hizmetleri gibi uzman personele yaptırın. Yalnız orijinal yedek parça kullanın.

⚠ UYARI!

Süpürge makinasındaki prizi sadece kullanım kılavuzunda belirtilen amaçlar için kullanın.

Amacı dışındaki, talimata aykırı kullanım veya usule aykırı onarım olması halinde üretici oluşacak hasarlardan sorumluluk kabul etmemektedir.

Hasarlı uzatma kabloları kullanmayın.

Süpürge makinasının bağlantı kablosu hasarlıysa, mevcut bağlantı kablosunu üreticiden veya bağlı bulunduğu müşteri hizmetlerinden temin edebileceği özel bir bağlantı kablosuyla değiştirin.

Elektro fırçaların, dönen fırçaların şebeke bağlantı kablosuyla temas etmesine izin vermeyin.

Tip etiketinde yazan gerilimle şebeke gerilimi örtüşmelidir.

Her kullanım sonrasında ve her bakım öncesinde süpürge makinasını kapatın ve elektrik fişini prizden çekin.

Sadece elektrik fişini çekin, asla bağlantı kablosunu çekmeyin!

Elektrik fişini asla ıslak ellerinizle takmayın veya çekmeyin.

Elektrik beslemesi uygun bir akım gücüne sahip bir sigortayla emniyete alınmış olmalıdır.

Süpürge makinasını yağmur veya fırtına esnasında bina dışında asla açmayın.

Elektrikli süpürge iç mekanlarda kuru ve donmaya karşı korumalı depolanmalıdır.

⚠ UYARI!

L toz sınıfı emme makineleri, > 1 mg/m³ çalışma yeri değerleri ile kuru, yanıcı olmayan ve sağlık için tehdit oluşturmayan tozların emilmesi/çekilmesi için uygundur.

M sınıfı süpürge makineleri kuru, yanıcı olmayan tozların, yanıcı olmayan sıvıların, tahta talaşlarının ve AGWs ≥ 0,1 mg/m³ tehlikeli tozların süpürülmesi/çekilmesi için tasarlanmıştır.

H sınıfı süpürge makineleri kuru, yanıcı olmayan tozların, kanserojen ve sağlığa zararlı partiküllerin, yanıcı olmayan sıvıların, tahta talaşlarının ve AGWs < 0,1 mg/m³ tehlikeli tozların süpürülmesi/çekilmesi için tasarlanmıştır.

⚠ UYARI!

Bu makine fiziksel, duyuusal veya zihinsel becerileri sınırlı veya deneyim ve bilgi sahibi olmayan kişiler tarafından (çocuklar dahil) kullanılmamalıdır.

Çocukların cihazla oynamaması kontrol edilmelidir.

Nozülleri, hortumu veya boruyu insanlara veya hayvanlara doğrultmayın.

⚠ UYARI!

Yalnızca elektrikli süpürge ile birlikte verilen veya kullanım kılavuzunda belirtilen fırçaları kullanın.

Diğer fırçaların kullanılması güvenliği tehlikeye atabilir.

Gıda işleme işletmelerinde kullanılırken: Kullandıktan sonra derhal elektrikli süpürgeyi temizleyin ve mikrobik kirlenmeyi önlemek için dezenfekte edin.

Temizlemek için buharlı püskürtücüleri veya yüksek basınçlı temizleyicileri kullanmayın.

Elektrikli süpürgeyi sadece gözetim altında çalıştırın.

Daha uzun bir çalışma kesintisi durumunda elektrikli süpürgeyi şebeke bağlantısını kesin.

Filtre kartuşlarını basınçlı hava kullanarak temizlemeyin.

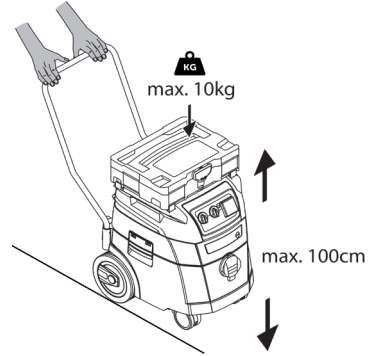
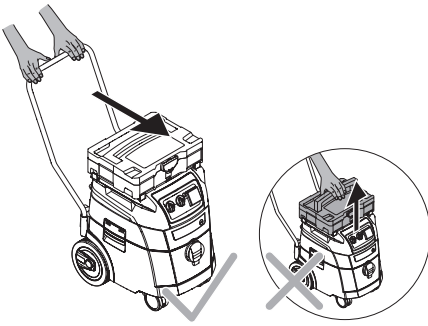
⚠ UYARI!

Elektrikli süpürgeyi takılı alet kutusundan kaldırmayın.

Alet kutusuna maksimum 10 kg ağırlık yükleyin.

Alet kutularını elektrikli süpürge de dahil olmak üzere 1,00 m'den fazla yükseklikte istiflemeyin.

Kapağı açmadan önce alet kutusunu çıkarın.



Elektrikli süpürgeyi kullanmaya başlamadan önce kullanım kılavuzunu dikkatlice okuyun. Kullanım kılavuzu güvenlik, devreye alma, çalıştırma, bakım konusunda önemli talimatlar sağlar. Kullanım kılavuzunu güvenli bir yerde saklayın ve üniteyi satmanız durumunda kullanım kılavuzunu bir sonraki sahibine teslim edin.

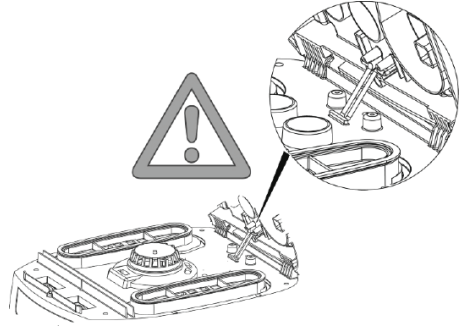
Üreticinin yapı ve donanımında değişiklik yapma hakkı saklıdır.

Bu kullanım kılavuzunda yer almayan işler yapmayın.

Bu makine ticari kullanım için öngörülmüştür, örn. otellerde, okullarda, hastanelerde, fabrikalarda, mağazalarda ve bürolarda.

Ambalajdan çıkarırken parçaların eksiksiz olmasına ve nakliyeden kaynaklanan hasarlar olmamasına dikkat edin.

Süpürge makinasını kullanmadan önce kullanıcıya süpürge makinasının kullanımı ve süpürülecek malzemenin güvenli bir şekilde taşıyılması ile ilgili gerekli bilgiler, talimatlar ve eğitimler verilmelidir.



3 Ekran ve kontrol elemanları

Şalter konumu		İşlev	Açıklama
0		Elektrikli süpürge kapanır.	- Priz gerilim altında
A		Elektrikli süpürge kapanır.	- Priz gerilim altında - Elektrikli alet ile çalışma, filtre temizleme işlevi kapalı - Alet açıldığında, elektrikli süpürge otomatik olarak açılır. Elektrikli alet kapatıldıktan sonra, elektrikli süpürge herhangi bir artık maddenin hortumda toplanmasını önlemek için yaklaşık 10 saniye boyunca çalışır
AR		Bekleme modu	- Priz gerilim altında - Başlangıçta filtre temizleme ve diferansiyel basıncın algılamasından sonra otomatik filtre temizleme işlevi - Alet açıldığında, elektrikli süpürge otomatik olarak açılır. Elektrikli alet kapatıldıktan sonra, elektrikli süpürge herhangi bir artık maddenin hortumda toplanmasını önlemek için yaklaşık 10 saniye boyunca çalışır
IR		Elektrikli süpürge hemen başlar	- Priz gerilim altında - Fark basıncının algılanmasından sonra otomatik filtre temizleme işlevi başlar
		Otomatik filtre temizleme işlevi	- Elektrikli süpürge çalışırken, katlanmış filtre kartuşları, yeterli miktarda havanın bulunduğu belirli bir negatif basınç değerine ulaştığında dönüşümlü olarak temizlenir.
		Dolum seviyesi göstergesi*	- Dolum seviyesi göstergesi, depo dolu olduğunda ve/veya emiş hortumu tıkanığında yanar. M ve H toz sınıfına sahip elektrikli süpürgeelerde ayrıca bir ses sinyali yayılır
		Hız kontrolü*	- Emiş gücünü hız kontrolü ile sürekli olarak ayarlar
		Emiş hortumu çapının ayarı*	- Minimum hava hızı 20 m/sn'nin altına düştüğünde hacim akışı denetimi için M/H/H asbest elektrik süpürgelerinde

* modeline bağlı olarak

4 Devreye Alma

4.1 Her kullanımdan önce

Aşağıdaki koşulların sağlandığından emin olun:

- △ Elektrikli süpürge, şebeke kablosu, emiş hortumu ve aksesuarları hasarsız olmalıdır.
- △ Tüm filtreler takılı ve hasarsız olmalıdır.

4.2 Açma ve kapama

Elektrikli süpürge üzerindeki priz, ana şalter konumundan bağımsız olarak daima gerilim altında kalır.

△ UYARI!

Elektrikli aleti otomatik olarak çalıştırarak yaralanma tehlikesi!
► Elektrikli süpüreye bağlamadan önce elektrikli aleti veya pnömomatik aleti kapatın.

NOT

>0< şalter konumunda süpürge makinasındaki priz uzatma kablosu olarak kullanılabilir.
△ **Bağlantı değeri:** Süpürge makinası + bağlı cihaz (azami 2000 W) azami 16 A.

4.2.2 Elektrikli süpürgeyi açma

İşlevler bkz. "3 Ekran ve kontrol elemanları" 145. sayfada.

- Fişi prize takın.
- Şalteri >IR< konumuna getirin.
 - ↳ Elektrikli süpürge hemen başlar.

veya:

- Şalteri >A< veya >AR< konumuna getirin.
 - ↳ Elektrikli aletler için elektrikli süpürge bekleme modundadır.

4.2.3 Motor hızını ayarlama*

- Şalterden motor hızını ayarlayın.

4.2.4 Emiş hortumu çapının ayarı*

- Emiş hortumu çapını şalterden ayarlayın.

△ DİKKAT!

"M" ve "H" toz sınıfına sahip elektrikli süpürgelerde minimum hava hacmi akış sinyali (korna ve ışık) için seçim şalteri >AR< ve >IR< modlarında, hortumun çapına bağlı olarak aşağıdaki ayar yapılır:

Emiş hortumu iç çapı için seçici şalteri	Hava akış hacmi
Ø 35 mm	70 litre/sn
Ø 27 mm	41 litre/sn
Ø 21 mm	25 litre/sn

Hız, hortum çapını ayarladıktan sonra tek tek ayarlanabilir.

4.2.5 Elektrikli süpürgeyi kapatılması

- Şalteri >0< konumuna getirin.
 - ↳ Elektrikli süpürge kapanır.
- Kapattıktan sonra, şebeke fişini çekin.
- Şebeke bağlantı kablosunu sarın.
- Şebeke bağlantı kablosunu kablo kancasında saklayın.
- Emiş tüpünü, kabin arka duvarındaki aksesuar tutucusuna* sokarak saklayın.
- Kir parçacıklarının dışarı sızmasını önlemek için emiş hortumunun uçlarını bir arada tutun.
- Elektrikli aleti çıkarın.

5 İşletim türleri

- Tutamak kullanıldığında yan hava iticisiyle emiş gücü uyarlanabilir.

5.1 Kuru süpürme

- Tozun yapışmaması ve kabuk bağlamaması için sadece kuru filtre, süpürge makinası ve aksesuar ile süpürün.

Kurum, çimento, alçı veya benzeri tozları temizlerken kir kabına bir PE imha torbası yerleştirin. Katlanmış filtre kartuşlarıyla birlikte daima PE atık torbaları kullanın.

NOT

M, H ve H-Asbest sınıfı süpürge makinaları tercihen kuru süpürge makinası olarak kullanılabilir.

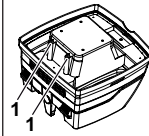
5.2 Sıvıları emme

△ UYARI!

Elektrik şoku tehlikesi!

- Köpük veya sıvı çıkması halinde süpürge makinasını hemen kapatın.
- Kabi ve katlanmış filtre kartuşlarını boşaltın.

NOT



Su seviyesi sensörlerini (1) düzenli aralıklarla temizleyin ve hasar olup olmadığını inceleyin.

- İpek elyaf filtre torbası olmadan emiş uygulaması yapın. Kıvrımlı filtre kartuşları, ıslak emiş uygulamaları için uygundur. Monte edilmiş sensör, hazne dolduğunda motoru otomatik olarak devre dışı bırakır. Emme makinesini kullanımı şekli, haznenin dolu olmasından olumsuz yönde etkilenebilir.
- Kabi boşaltın (bkz. "7 Kabi boşaltma" 147. sayfada).

NOT

Süpürge makinası devreden çıkmıyorsa, tekrar çalışma koruması etkin kalmaya devam eder. Ancak kapatıldıktan ve tekrar çalıştırdıktan sonra süpürge makinası tekrar çalışmaya hazırdır.

- ▶ Boşaltmadan önce emiş hortumunu ilk önce sıvıdan çıkartın.
- ▶ Yüksek emiş gücü ve ağışa uygun kap şekli nedeniyle süpürge makinası kapatıldıktan sonra bir miktar su hortumdan geri akabilir.
- ▶ Takip eden kuru süpürmede kuru filtre yerleştirin.

NOT

Kuru ve ıslak süpürme arasında sıkça değişiklik yapılması halinde ikinci bir filtre takımı, tercihen Polyester'den imal edilmiş katlanmış filtre hazneleri kullanmanızı öneriyoruz.

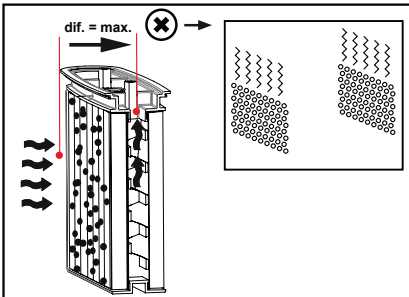
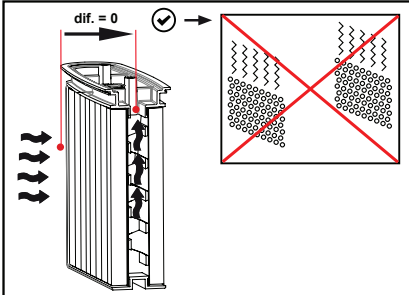
6 Sürekli filtre temizleme

Elektrikli süpürge, filtre kartuşlarındaki herhangi bir tozu temizlemek için kullanılabilen bir elektromanyetik filtre temizleme sistemi ile donatılmıştır.

Katlanmış filtre kartuşları sırayla birbiri ardına temizlenerek sürekli çalışma garantisi edilir.



İşletim sırasında sadece gerekli olduğunda filtre temizlenmesi için basınç farkı ölçümü ile filtrede sürekli dolum seviyesi denetimi. Bu sayede, kritik toz türlerinde bile işletim sırasında sürekli yüksek hava akımı sağlanmaktadır.



* modeline bağlı olarak

7 Kabı boşaltma

NOT

Sadece AGW's > 1 mg/m³ tozlarda izin verilmektedir.

- ▶ Süpürge makinasını kapatın, elektrik fişini çekin.
- ▶ Kilitleri açın.
- ▶ Kapağı ve emiş hortumunu kaptan alın.
- ▶ Kabı boşaltın.

7.1 İpek elyaf filtre torbasını atma

(bkz. Hızlı Başvuru Kılavuzu).

- ▶ Elektrikli süpürgeyi kapatın.
- ▶ Şebeke fişini çıkartın.
- ▶ Uygun soluma maskesi takın.
- ▶ Emiş hortumunu çıkartın.
- ▶ Emme yuvasını kapakla kapatın.
- ▶ Yan taraftaki mandalları açın.
- ▶ Üst bölmeyi çıkarın.
- ▶ Flaşlı emme yuvasından dikkatlice çekin ve flaşlı kapatın.
- ▶ Toplanan malzemeleri yasal gerekliliklere uygun olarak imha edin.

7.2 PE boşaltma ve imha torbasını atma

(bkz. Hızlı Başvuru Kılavuzu).

- ▶ Şalteri >AR< konumuna getirin.
 - ↳ Katlanmış filtre kartuşları otomatik olarak temizlenir.
 - ↳ Filtrelerdeki artık toz torbaya düşer.
- ▶ Elektrikli süpürgeyi kapatın.
- ▶ Şebeke fişini çıkartın.
- ▶ Uygun soluma maskesi takın.
- ▶ Emiş hortumunu çıkartın.
- ▶ Emme yuvasını kapakla kapatın.
- ▶ Yan taraftaki mandalları açın.
- ▶ Üst bölmeyi çıkarın.
- ▶ PE boşaltma ve atık torbasını dikkatli şekilde ilişikteki bantla kapatın.
- ▶ Flaşlı dikkatli şekilde emme bağlantı parçasından çekin ve kapatın
- ▶ PE boşaltma ve atık torbasını dikkatli şekilde kaptan çıkarın
- ▶ Süpürülen malzemeyi yasal düzenlemelerin öngördüğü şekilde imha edin.

7.3 İpek elyaf filtre torbası takın

NOT

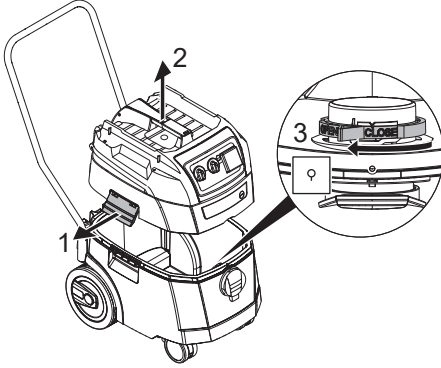
Kuru vakumlu temizlik için sadece ipek elyaf filtre torbalarını kullanın.

- ▶ Flaşlı emme yuvasının üzerinden tamamen kaydırın (bkz. Hızlı Başvuru Kılavuzu).

NOT

Döner sürgüyü çalıştırma

- ▶ Kırmızı iç döner sürgüyü ▲ işareti üzerinde duracak şekilde CLOSE (KAPALI) konuma getirin.



- ▶ Üst bölme kabın üzerine koyun.
- ▶ Yan mandalları kapatın.

7.4 PE boşaltma ve atık torbasını takın*

NOT

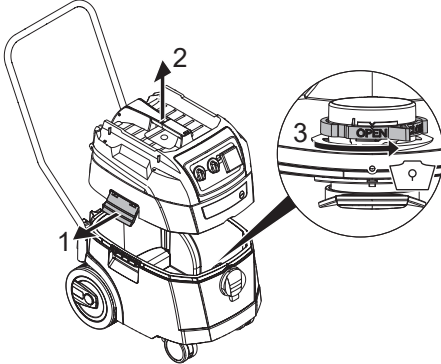
Sadece özel kaplara ve iPulse M, iPulse H ve iPulse tH-asbest tipi emme yuvasında döner sürgüye sahip, toz sınıfı M ve H olan elektrikli süpürgeler, PE boşaltma ve imha torbalarının kullanımı için uygundur.

NOT

Döner sürgüyü çalıştırma

- ▶ Kırmızı iç döner sürgüyü ▲ işareti üzerinde duracak şekilde OPEN (AÇIK) konuma getirin.

- ▶ Flanşı emme yuvası üzerine tamamen kaydırın.
- ▶ Üst torba açıklığını hazne ağzının üzerine yerleştirin.



- ▶ Üst bölme kabın üzerine koyun.
- ▶ Yan mandalları kapatın.

8 Filtreyi değiştirme

8.1 Katlanmış filtre kartuşlarının değiştirilmesi

(bkz. Hızlı Başvuru Kılavuzu).

- ▶ Filtre kartuşlarını değiştirmeden önce temizleyin.
- ▶ Mandal üzerindeki kilidi, bozuk para veya benzer bir nesne ile saat yönünün tersinde 90° boyunca döndürün ve mandalı arkaya itin.
- ▶ Kapağın açılması
- ▶ Çıkarılan katlanmış filtre hazneleri hemen toz sızdırmayan plastik bir keseye koyun ve talimata uygun şekilde imha edin.
- ▶ Yeni katlanmış filtre haznelerini yerleştirin.
- ▶ Kilit mandalını yukarı kaldırın, kapağı aşağıya katlayın ve hafifçe bastırarak kilitleyin.

9 Motor koruma filtresini değiştirme

(bkz. Hızlı Başvuru Kılavuzu).

NOT

Motor koruma filtresi kirlenmişse, bu durum arızalı bir filtre haznesine işaret eder.

- ▶ Katlanmış filtre haznelerini yerleştirin.
- ▶ Motor koruma filtresini değiştirin veya motor koruma filtresini su altına tutarak yıkayın, kurutun ve tekrar yerleştirin.

10 Taşıma

- ▶ Emiş hortumunu çıkartın.
- ▶ Emme yuvasını kapakla kapatın.
- ▶ Üst bölme kabın üzerine koyun.
- ▶ Yan mandalları kapatın.
- ▶ Aksesuarı uygun plastik keseye takın ve plastik keseyi kapatın veya alet deposuna takın.
- ▶ Emiş hortumu ucunu ve emiş hortumu başlangıç kısmını birbirine takın.
- ▶ Hortumu süpürge makinasının etrafına koyun ve tutamağa sıkıştırın (bkz. Hızlı Başvuru Kılavuzu).

11 Bakım

NOT

Her bakımdan önce süpürge makinasını kapatın ve elektrik fişini çekin.

Kullanıcı tarafından bakım yapılması için süpürge makinası

- dağıtılmış,
- temizlenmiş ve
- bakımı yapılmış olmalıdır,

bunu yaparken bakım personeli ve diğer kişiler için tehlike oluşturmayacak şekilde işlemleri uygulamak esastır.

Emniyet önlemleri

Uygun emniyet önlemleri şunları kapsar:

- Demontaj öncesi temizlik,
- Süpürge makinasının söküldüğü yerel filtrelenen zorunlu hava tahliyesi için önlemler alınması,
- Bakım bölgesinin temizlenmesi ve
- uygun kişisel koruma ekipmanı.

H ve M sınıfı süpürge makinalarında alınacak emniyet önlemleri

Süpürge makinasının dışı, süpürge makinasını tehlikeli bölgeden çıkarmadan önce toz çekme yöntemleri vasıtasıyla temizlenmeli ve silinmelidir veya yalıtım gereçleri ile yalıtılmalıdır. Tüm süpürge makinası parçaları, tehlikeli bölgeden çıkarıldıkları esnada temiz değilmiş gibi hareket edip tozun dağılmasını engellemek amacıyla ilgili bir dizi işlem yürütülmelidir.

Pislenen nesnelere


Bakım ve onarım çalışmalarının yürütülmesi esnasında tatmin edici şekilde temizlenemeyen tüm kirli nesnelere tasfiye edilmelidir. Bu tip nesnelere sızdırmaz keselerde bu tür atıkların imha edilmesi için yer alan geçerli düzenlemeler doğrultusunda tasfiye edilmelidir.

11.1 Elektrikli süpürge etkinliğini test etme

Yılda en az bir kez, üretici veya eğitimli bir kişi, filtreleri, elektrikli süpürge hava sızdırmazlığını ve kontrol mekanizmalarını içeren teknik bir muayene yapmalıdır.

Buna ek olarak, toz sınıfı H ve H asbest olan elektrikli süpürge-lerin etkinliği yılda en az bir kez veya daha sık kontrol edilmelidir. Cihazın etkinliğini göstermek için kullanılabilen test yöntemi EN 60335-2-69 AA.22.201.2'de tanımlanmıştır. Test başarısız olursa, yeni bir ana filtreyle tekrarlanmalıdır.

Tahliye edilen hava odaya geri gittiğinde odada en az bir hava değişim oranı L olmalıdır. Ayrıntılı bilgiler için lütfen ulusal düzenlemelere bakın.

Süpürge makinasının emiş gücü düşmüşse ve katlanmış filtre haznelarının temizlenmesi de emiş gücünü yükseltmiyorsa (kabin boşaltılması ve İpek elyaf filtre torbası kesesinin değiştirilmesi şarttır), o halde katlanmış filtre haznelarını değiştirmek gerekir (bkz. Hızlı Başvuru Kılavuzu  ve bölüm "8.1 Katlanmış filtre kartuşlarının değiştirilmesi" 148. sayfada).

11.2 Temizlik

NOT

Asitler, aseton ve çözücüler elektrikli süpürge parçalarına zarar verebilir.

- ▶ Kabin ve aksesuarları su ile temizleyin.
- ▶ Üst kısmı nemli bir bezle silin.
- ▶ Kabin ve aksesuarların kurumasına izin verin.

11.3 Onarım

⚠ UYARI!

Usule uygun şekilde onarılmayan süpürge makinaları, kullanıcı için tehlike oluşturur.

- ▶ Onarımları sadece ör n. müşteri hizmetleri gibi uzman personele yaptırın. Yalnız orijinal yedek parça kullanın.

12 Sorun giderme ve onarım

NOT		
Elektrikli süpürge'deki kusurlardan arızaların kaynağı her zaman bulunamaz.		
Arıza	Sebebi	Çözüm
Emiş gücü düşüyor	Filtre kirli	Temiz
	Filtre torbası dolu	Değiştirin
	Kap dolu	Boş
	Motor koruma filtresi tıkalı	Temiz
	Meme, boru veya hortum tıkalı	Temiz
Elektrikli süpürge çalışmıyor	Şebeke fişi prizde değil	Şebeke fişini prize takın
	Şebeke voltajı yok	Sigortayı kontrol edin
	Şebeke bağlantı kablosu bozuk	Değiştirin
	Kapak düzgün bir şekilde kapatılmamış	Kapatın
	Su sensörü kapalı	Kabı boşaltın
	Elektrikli süpürge bekleme modu >A< veya >AR< de.	Şalteri > IR < olarak ayarlayın (bkz. "3 Ekran ve kontrol elemanları" 145. sayfada)
Alet >A< veya >AR< modunda açıldığında elektrikli süpürge çalışmıyor	Elektrikli alet, elektrikli süpürge üzerindeki prize takılı değil	Şebeke fişini elektrikli süpürge üzerindeki prize takın
	Pnömatik açma-kapama ünitesinin* solenoid valfi kirlenmiş	Alkol ile durulayın
PE boşaltma ve atık torbası filtreye doğru emiliyor	Döner sürgünün hatalı konumu	Döner sürgüyü OPEN (AÇIK) ▲ konuma getirin (bkz. "7.4 PE boşaltma ve atık torbasını takın" 148. sayfada)
M veya H toz sınıfına sahip elektrikli süpürge: takılı filtre torbası ile toz kapta birikir	Döner sürgünün hatalı konumu	Döner sürgüyü CLOSE (KAPALI) ▲ konuma getirin (bkz. "7.3 İpek elyaf filtre torbası takın" 147. sayfada)

Başka hiçbir şey denemeyin, müşteri hizmetleri ile iletişime geçin.

13 Orijinal aksesuarlar

NOT		
Sadece orijinal aksesuarları kullanın.		
Parça tanımı	Özellikler/malzeme	Sipariş miktarı (1 set)
İpek elyaf filtre torbası FBV 25/35	25 litre ve 35 litre plastik kap için, BGIA sınıfı M onaylı	5/10 parça
Filtre kartuşları FK 4300	Selüloz malzemesi, BGIA M sınıfı izin verilmiştir	2 parça
Filtre kartuşları FKP 4300	Polyester malzemesi, BGIA M sınıfı izin verilmiştir	2 parça
Filtre kartuşları FKP 4300 HEPA (H 14)	3 katmanlı filtre kartuşları, BGIA H sınıfı izin verilmiştir	2 parça
Filtre kartuşları FKPN 4300 Nano	Nano kaplama ile filtre kartuşları	2 parça
PE boşaltma ve atık torbası	Sadece M ve H sınıfı ISP süpürge makinaları için	5 parça
ASBEST PE boşaltma ve atık torbası	H ASBEST sınıfı ISP süpürge makinaları için	5 parça

Ek aksesuarlar, Starmix Servis Ekibinden talep üzerine temin edilebilen internetteki özel aksesuar listesinde bulunabilir: www.starmix.de, E-Posta: info@starmix.de.

14 Teknik Veriler

Tip: ISP		Model: iPulse L-1635	Model: iPulse M-1635	Model: iPulse H-1635	Model: iPulse H-1235 Asbest
Gerilim	Volt	220-240 V~	220-240 V~	220-240 V~	220-240 V~
Frekans	Hertz	50/60 Hz	50/60 Hz	50/60 Hz	50/60 Hz
Nominal güç	Watt	1400	1400	1400	1000
Maks. güç	Watt	1600	1600	1600	1200
Hava akımı*	l/s	75	75	75	70
Vakum*	hPa/MG	280	280	280	265
Hava akımı**	l/s	45	45	45	40
Vakum**	hPa/SE	245	245	245	230
Ses basıncı	dB(A)	69	69	69	69
Ağırlık	kg	15,6 (16,7****)	15,6 (16,7****)	15,6 (16,7****)	15,6 (16,7****)
Ölçüleri U x G x Y	cm	53 x 40 x 56 (92****)	53 x 40 x 56 (92****)	53 x 40 x 56 (92****)	53 x 40 x 56 (92****)

* fanda

** hortumda

*** itme tutamağı dahil

Prizli elektrikli süpürgelerde maksimum güç: 2000 W

Prizli elektrikli süpürgelerde şebeke bağlantı kablosu: H05RR-F 3 x 1,5

Prizli ASBEST elektrikli süpürgelerde şebeke bağlantı kablosu: H07RR-F 3 x 1,5

15 Testler ve onaylar

Elektrotekniksel kontroller kazaları önleme ile ilgili talimatları kapsamında (BGV A3) ve DIN VDE 0701 bölüm 1 ve bölüm 3 doğrultusunda yürütülmelidir. Bu kontroller DIN VDE 0702'ye uygun olarak düzenli aralıklarla ve onarım veya değişiklik sonrasında gereklidir.

Süpürge makineleri, IEC/EN 60335-2-69 doğrultusunda başarılı şekilde kontrol edilmiştir.

NOT

Kullanılmış cihazlar, tekrar işlemek için uygun olan değerli malzemeler içerir. **Süpürge makinasını normal çöpe atmayın**, ör n. yerel özel atık imha tesisi üzerinden usulüne uygun şekilde tasfiye edin.

16 Uygunluk beyanı

Aşağıda tanımlı makinenin hem temel tasarımında hem de yapısında ve tarafımızdan dolaşıma giren versiyonunda AT Direktiflerinin ilgili temel güvenlik ve sağlık gerekliliklerine uygun olduğunu beyan ederiz.

Bu bildirim, makine önceden onay almadan değiştirilirse geçerliliğini yitirecektir.

Ürün: Islak ve kuru çalışma için elektrikli süpürge

Tür: ISP

Cihazın tasarımı aşağıdaki ilgili yönetmeliklere uygundur: AT Makine Direktifi 2006/42/EU
AT Direktifi EMC 2014/30/EC
ROHS 2011/65/EU

Değişiklikler dahil olmak üzere AT Makine Direktifi 2006/42/EU: DIN EN 60335-1 (VDE 0700-1):2012-10; EN 60335-1:2012
DIN EN 60335-1 Ber.1 (VDE 700-1 Ber.1):2014-04;
EN 60335-1:2012/AC:2014; EN 60335-1:2012/A11:2014
EN 60335-2-69:2012; DIN EN 62233 (VDE 0700-366 Ber.1):2009-04;
EN 62233 Ber.1:2008; DIN EN ISO 12100:2011-03;
EN ISO 12100:2010

AT Direktifi EMC 2014/30/EC: DIN EN 55014-1 (VDE 0875-14-1):2012-05;
EN 55014-1:2006 + A1:2009 + A2:2011
DIN EN 61000-3-2 (VDE 0838-2):2015-03; EN 61000-3-2:2014;
DIN EN 61000-3-3 (VDE 0838-3):2014-03; EN 61000-3-3:2013;
DIN EN 55014-2 (VDE 0875-14-2):2009;
EN 55014-2:1997 + A1:2001 + A2:2008
Kategori II gereksinimleri

Aşağıdaki enstitü, ürünü test etmiş ve onaylamıştır:
VDE Prüf- und Zertifizierungsinstitut GmbH (EU-Kenn-Nr. 03666), Merianstr. 28,
63069 Offenbach





Yetkili dokümantasyon temsilcisi: ELECTROSTAR GmbH, Stuttgarter Straße 36, 73262 Reichenbach/Fils, Almanya



Carsten Gresser
Kalite Güvence Şefi

01.08.2017

1 Objasnienie uzywanych symboli i znakow

Symbol / Haslo ostrzegawcze	Opis
	To jest symbol ostrzegawczy. Ostrzega przed potencjalnym niebezpieczenstwem odniesienia obrazen. Przestrzeganie wszystkich zasad oznaczonych tym symbolem jest niezbedne, aby uniknac obrazen ciala lub smierci. Symbol ostrzegawczy wystepuje zawsze w polaczeniu z haslami ostrzegawczymi NIEBEZPIECZENSTWO, OSTRZEZENIE i OSTROZNIENIE .
NIEBEZPIECZENSTWO!	Informuje o zagrozeniu z wysokim poziomem ryzyka, ktore w razie zlekcewazenia spowoduje smierc lub ciezkie obrazenia ciala.
OSTRZEZENIE!	Informuje o zagrozeniu ze srednim stopniem ryzyka, ktore w razie zlekcewazenia moze spowodowac smierc lub ciezkie obrazenia ciala.
OSTROZNIENIE!	Informuje o zagrozeniu z niskim stopniem ryzyka, ktore w razie zlekcewazenia moze spowodowac lekkie lub umiarkowane obrazenia ciala.
UWAGA	To oznacza porady lub wskazowki, ktore ulatwiaja prace i zapewniaja wieksze bezpieczenstwo pracy.
	Oznacza wymaganie, ktore musi zostac spelnione przed wykonaniem danej operacji.
	Oznacza kolejne czynnosci, ktore musi wykonaac uzytkownik.
	Oznacza rezultat wykonania czynnosci.

2 Wazne informacje dotyczace bezpieczenstwa

OSTRZEZENIE!

Niebezpieczenstwo uduszenia! Nie pozwalac dzieciom na zabawe materialami z opakowania urzadzenia, np. workami plastikowymi.

Nie wspinalc sie ani nie siadal na odkurzacz.

Ryzyko upadku podczas pracy na schodach. Zwrócic uwage na obranie bezpiecznej i stabilnej pozycji.

Przewodu oraz węża ssącego nie przeciągać nad ostrymi krawędziami, nie załamywać ani nie zakleszczać.

Przewód oraz wąż ssący zawsze tak układać aby nikt nie mógł się o nie potknąć.

W przypadku wydostawania się piany lub gęstego dymu natychmiast wyłączyć odkurzacz.

Utrzymywać zawsze suche wnętrze pokrywy. Nie należy używać odkurzacza, włącznie z akcesoriami, w następujących przypadkach:

- Przewód przyłączeniowy lub przedłużacz są uszkodzone lub wykazują pęknięcia
- Widoczne są uszkodzenia odkurzacza, np. pęknięcia jego obudowy
- W przypadku podejrzenia wystąpienia niewidocznej wady, np. po upadku

NIEBEZPIECZENSTWO!

Niebezpieczenstwo wybuchu i pozaru! Nie uruchamiać odkurzacza w potencjalnie wybuchowym srodowisku.

Nie zblizac odkurzacza w strefach, w ktorych obecne sa latwopalne gazy i substancje.

⚠ NIEBEZPIECZEŃSTWO!

Niebezpieczeństwo wybuchu i pożaru! Nie używać odkurzacza do odsysania następujących substancji:

- łatwopalne lub wybuchowe rozpuszczalniki
- materiały nasączone rozpuszczalnikami
- potencjalnie wybuchowe pyły
- ciecze takie jak benzyna, olej, alkohol, rozcieńczalniki
- materiały o temperaturze większej niż 60 °C

⚠ OSTRZEŻENIE!

Nieprawidłowo naprawiane urządzenie stanowi niebezpieczeństwo dla użytkownika. Naprawy zlecać tylko wykwalifikowanym pracownikom, np. serwisowi. Stosować tylko oryginalne części zamienne.

⚠ OSTRZEŻENIE!

Wtyczkę odkurzacza używać tylko w celu ustalonym w instrukcji obsługi.

Przy niewłaściwym zastosowaniu, nieprawidłowej obsłudze lub niefachowej naprawie producent nie ponosi żadnej odpowiedzialności za szkody.

Nie stosować żadnych uszkodzonych przedłużaczy.

Jeżeli przewód zasilający odkurzacza będzie uszkodzony, musi on być wymieniony na specjalny przewód zasilający, który dostępny jest u producenta lub w jego serwisie.

Nie dopuszczać do kontaktu obracających się szczotek elektrycznych z przewodem zasilającym.

Napięcie na tablicy znamionowej musi być zgodne z napięciem sieciowym.

Po każdym użyciu i przed każdą konserwacją odkurzacza wyłączyć i wyciągnąć wtyczkę sieciową.

Ciągnąć tylko za wtyczkę sieciową, nigdy za przewód zasilający.

Wtyczki sieciowej nigdy nie wtykać ani wyciągać mokrymi rękoma.

Obwód zasilający musi być zabezpieczony odpowiednim bezpiecznikiem.

Nigdy nie otwierać odkurzacza na deszczu lub podczas niepogody w wolnym terenie.

Wysuszyć odkurzacza i przechowywać w pomieszczeniach, w których nie występują temperatury ujemne.

⚠ OSTRZEŻENIE!

Odkurzacze klasy **L** nadają się do stosowania do suchych, niepalnych, zagrażających zdrowiu pyłów przy wartościach granicznych odniesionych do miejsca pracy $> 1 \text{ mg/m}^3$.

Odkurzacze klasy **M** przystosowane są do odkurzania suchych, niepalnych pyłów, niepalnych cieczy, pyłu drzewnego i niebezpiecznych pyłów o stężeniu $\text{AGW} \geq 0,1 \text{ mg/m}^3$.

Odkurzacze klasy **H** przystosowane są do odkurzania suchych, niepalnych pyłów, rakotwórczych oraz chorobotwórczych cząstek jak również niepalnych cieczy, pyłu drzewnego i pyłów niebezpiecznych dla zdrowia o stężeniu $\text{AGW} < 0,1 \text{ mg/m}^3$.

⚠ OSTRZEŻENIE!

Maszyna nie może być używana przez osoby (łącznie z dziećmi) o ograniczonych zdolnościach fizycznych, sensorycznych lub mentalnych oraz osoby nieposiadające wystarczającego doświadczenia i wiedzy.

Zwrócić uwagę, aby dzieci nie bawiły się urządzeniem.

Dyszy, węży ani rur nie skierowywać na ludzi ani zwierzęta.

⚠ OSTRZEŻENIE!

Używać wyłącznie szczotek dołączonych do odkurzacza lub określonych w instrukcji obsługi.

Stosowanie innych szczotek może zagrazić bezpieczeństwu użytkownika urządzenia.

Podczas użytkowania w przemyśle spożywczym: po użyciu natychmiast wyczyścić odkurzacza i zdezynfekować, aby uniknąć zakażenia drobnoustrojami.

Do czyszczenia nie używać dysz parowych ani myjek wysokociśnieniowych.

Odkurzacza należy eksploatować wyłącznie pod nadzorem.

W przypadku dłuższej przerwy w pracy odłączyć odkurzacza od sieci.

Nie czyścić wkładów filtrujących za pomocą sprężonego powietrza.

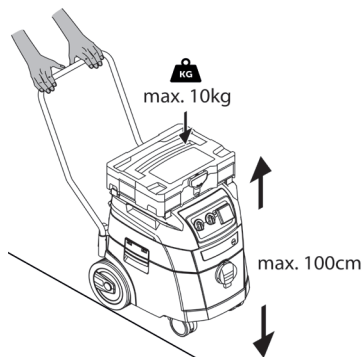
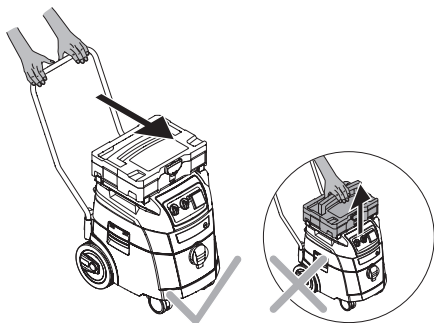
⚠ OSTRZEŻENIE!

Nie podnosić odkurzacza za zamontowaną skrzynkę narzędziową.

Skrzynka narzędziowa może być obciążana maksymalnym ciężarem 10 kg.

Nie należy układać skrzynek narzędziowych na wysokość większą niż 1,00 m (wysokość całkowita odkurzacza).

Przed otwarciem pokrywy zdjąć skrzynkę narzędziową.



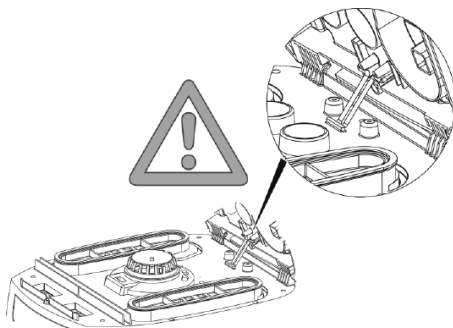
Przed rozpoczęciem użytkowania odkurzacza należy zapoznać się z instrukcją obsługi. Instrukcja obsługi zawiera ważne instrukcje dotyczące bezpieczeństwa, uruchomienia, obsługi, konserwacji i pielęgnacji urządzenia. Instrukcję obsługi należy przechowywać w bezpiecznym miejscu i, w razie sprzedaży urządzenia, przekazać ją następnemu właścicielowi.

Maszyna przeznaczona jest do użytku przemysłowego, np. w hotelach, szkołach, szpitalach, fabrykach, sklepach, biurach i placówkach do wynajęcia.







Przed użyciem

Przy rozpakowywaniu zwrócić uwagę na kompletność i szkody transportowe.

Przed użyciem użytkownicy powinni otrzymać informacje, wskazówki i szkolenie dotyczące użycia odkurzacza i substancji, do których ma być użyty, włącznie z bezpieczną procedurą usunięcia wciągniętych materiałów.



3 Wyświetlacz i elementy sterujące

Pozycja przełącznika	Funkcja	Opis	
0	 OFF	Odkurzacze jest wyłączony.	- Podłączyć do gniazda sieci elektrycznej pod napięciem
A	 A	Odkurzacze jest wyłączony.	- Podłączyć do gniazda sieci elektrycznej pod napięciem - Praca z elektronarzędziem, funkcja czyszczenia filtra wyłączona - Po włączeniu narzędzia, odkurzacze załączy się automatycznie. Po wyłączeniu elektronarzędzia, odkurzacze pracuje przez okres około 10 sekund, aby zapobiec gromadzeniu się pozostałości w przewodzie rurowym
AR	 AR	Tryb czuwania	- Podłączyć do gniazda sieci elektrycznej pod napięciem - Czyszczenie filtra przy rozruchu i funkcja automatycznego oczyszczenia filtra po wykryciu różnicy ciśnień - Po włączeniu narzędzia, odkurzacze załączy się automatycznie. Po wyłączeniu elektronarzędzia, odkurzacze pracuje przez okres około 10 sekund, aby zapobiec gromadzeniu się pozostałości w przewodzie rurowym
IR	 IR ON	Praca odkurzacza rozpocznie się natychmiast	- Podłączyć do gniazda sieci elektrycznej pod napięciem - Automatyčna funkcja czyszczenia filtra uruchamiana jest po wykryciu różnicy ciśnień
		Automatyčna funkcja czyszczenia filtra	- Podczas pracy odkurzacza składane wkłady filtra są czyszczone naprzemiennie po osiągnięciu pewnej wartości podciśnienia, przy wciągnięciu wystarczającej ilości powietrza.
		Wskaźnik poziomu napełnienia*	- Wskaźnik poziomu napełnienia zapala się, kiedy zbiornik jest pełny i/ lub wąż ssący jest zablokowany. W odkurzaczach o klasy pyłowej M i H emitowany jest także sygnał akustyczny
		Sterowanie prędkością*	- Ciągła regulacja siły ssania z regulacją prędkości
		Ustawianie średnicy węża ssącego*	- W odkurzaczach do odsysania azbestu klasy M/H/H do monitorowania przepływu objętościowego, gdy minimalna prędkość powietrza spadnie poniżej 20 m/s

4 Uruchomienie

4.1 Przed każdym użyciem

Upewnij się, że spełnione są następujące warunki:

- △ Odkurzacz, kabel sieciowy, wąż ssący i akcesoria nie są uszkodzone.
- △ Wszystkie filtry zostały włożone i nie są uszkodzone.

4.2 Włączanie i wyłączanie urządzenia

Gniazdo wtyczki odkurzacza pozostaje zawsze pod napięciem, niezależnie od położenia głównego wyłącznika.

△ OSTRZEŻENIE!

Niebezpieczeństwo odniesienia obrażeń poprzez automatyczne uruchomienie elektronarzędzia!

- ▶ Przed podłączeniem do odkurzacza należy wyłączyć elektronarzędzie lub narzędzie pneumatyczne.

UWAGA

W położeniu >0< gniazdo w odkurzaczu może być używane jako przedłużacz.

△ **Pobór prądu:** Odkurzacz + podłączone urządzenie (maksymalnie 2000 W) maks. 16 A.

4.2.2 Włączanie odkurzacza

Funkcje patrz „3 Wyświetlacz i elementy sterujące” na stronie 156.

- ▶ Włożyć wtyczkę do gniazda.
- ▶ Ustawić przełącznik w pozycji >IR<.
 - ↳ Praca odkurzacza rozpocznie się natychmiast.

lub:

- ▶ Ustawić przełącznik w pozycji >A< lub >AR<.
 - ↳ Odkurzacz znajduje się w trybie gotowości do zasilania elektronarzędzi.

4.2.3 Ustawianie prędkości silnika*

- ▶ Ustawić prędkość silnika na przełączniku.

4.2.4 Ustawianie średnicy węża ssącego*

- ▶ Ustawić średnicę przewodu ssącego na przełączniku.

△ OSTRZEŻENIE!

Przełącznik wyboru dla sygnału minimalnego przepływu objętości powietrza (dźwiękowego i świetlnego) na odkurzaczach z klasą pyłową „M” i „H”

W trybach >AR< i >IR< wprowadzane są poniższe ustawienia, w zależności od średnicy węża ssącego:

Przełącznik wyboru dla średnicy wewnętrznej węża ssącego	Objętość przepływu powietrza
∅ 35 mm	70 l/s
∅ 27 mm	41 l/s
∅ 21 mm	25 l/s

Prędkość można regulować indywidualnie po ustawieniu średnicy węża ssącego.

4.2.5 Wyłączanie odkurzacza

- ▶ Ustawić przełącznik w pozycji >0<.
 - ↳ Odkurzacz jest wyłączony.
- ▶ Po wyłączeniu urządzenia należy wyciągnąć wtyczkę.
- ▶ Zwinąć przewód zasilający.
- ▶ Przechowywać przewód sieciowy na haku przewodu.
- ▶ Przechowywać wąż ssący po umieszczeniu go w uchwycie na akcesoria* na tylnej ściance pojemnika.
- ▶ Założyć wąż ssący tak, aby nie wydostały się z niego żadne cząsteczki zanieczyszczeń.
- ▶ Odłączyć elektronarzędzie.

5 Rodzaje pracy

- ▶ W przypadku zastosowania rury z uchwytem przy pomocy zasuwki powietrza możliwa jest regulacja mocy ssania.

5.1 Odkurzanie suche

- ▶ Tylko z suchym filtrem, odkurzyć odkurzacz i akcesoria, aby nie pozostał kurz i nie utworzył skorupy.

Podczas odkurzania sady, cementu, tynku lub podobnych pyłów: umieścić jednorazowy worek z PE w pojemniku na brud. Zawsze używać jednorazowych worków z PE w urządzeniach ze składanymi wkładami filtracyjnymi.

UWAGA

Odkurzacze klasy M, H i H-azbest zaleca się stosować jako odkurzacze suche.

5.2 Wsysanie cieczy

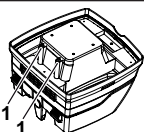
△ OSTRZEŻENIE!

Zagrozenie porażeniem prądem elektrycznym!

- ▶ W przypadku wydostawania się piany lub płynu natychmiast wyłączyć odkurzacz.
- ▶ Opróżnić pojemnik i w razie potrzeby kasetę na filtr.

* w zależności od wariantu wyposażenia

UWAGA



Regularnie czyścić czujniki poziomu wody (1) i sprawdzać pod kątem widocznych uszkodzeń.

- ▶ Odkurzanie bez worka filtrującego z włókniny. Kasety z filtrem harmonijkowym przeznaczone są do odkurzania na mokro. W przypadku zapełnienia zbiornika wbudowany czujnik wyłącza silnik. Funkcjonowanie odkurzacza może być zakłócone przez przepełnienie pojemnika.
- ▶ Opróżnić pojemnik (patrz „7 Opróżnianie pojemnika” na stronie 158).

UWAGA

Kiedy odkurzacz nie będzie wyłączony ochrona przed ponownym wciągnięciem działa w dalszym ciągu. Dopiero po wyłączeniu i ponownym włączeniu odkurzacz jest ponownie gotowy do pracy.

- ▶ Przed opróżnieniem wyciągnąć najpierw wąż ssący z cieczy.
- ▶ Przez wysoką moc ssania i opływowy kształt pojemnika po wyłączeniu z węża może wylewać się trochę wody.
- ▶ Przy końcowym odkurzaniu suchym stosować suchy filtr.

UWAGA

Przy częstej zmianie pomiędzy suchym i mokrym odkurzaniem zaleca się stosowanie drugiego zestawu filtrów najlepiej kasety na filtry poliestrowe.

6 Czyszczenie filtra stałego

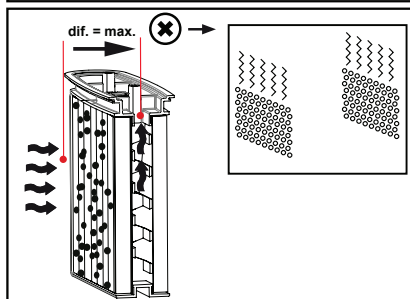
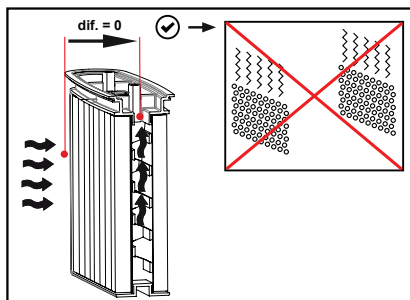
Odkurzacz wyposażony jest w system oczyszczania filtra elektromagnetycznego, który może być używany do czyszczenia wszelkich pyłów przylegających do wkładów filtracyjnych.

Składane wkłady filtracyjne są czyszczone kolejno naprzemiennie, tak, aby zapewnić ciągłą pracę.



Stąla kontrola poziomu napełnienia filtrów poprzez pomiar różnicy ciśnienia w celu zapewnienia bardzo dokładnego automatycznego oczyszczania filtrów podczas eksploatacji odkurzacza.

Dzięki temu podczas eksploatacji odkurzacza zapewniony jest stały, silny strumień powietrza, także w przypadku trudnych do usunięcia rodzajów pyłów.



7 Opróżnianie pojemnika

UWAGA

Dopuszczalny tylko przy pyłach o AGW > 1 mg/m³.

- ▶ Wyłączyć odkurzacz, wyciągnąć wtyczkę.
- ▶ Otworzyć zapięcie.
- ▶ Zdjąć ze zbiornika pokrywę i wąż ssący.
- ▶ Wysypać pojemnik.

7.1 Usunąć filtrujący worek materiałowy

(patrz Skrócona instrukcja obsługi .

- ▶ Wyłączyć odkurzacz.
- ▶ Odłączyć wtyczkę sieciową.
- ▶ Stosować odpowiednią maskę oddechową.
- ▶ Odłączyć wąż ssący.
- ▶ Zakryć gniazdo wlotowe nasadką.
- ▶ Otworzyć zatrzaski boczne.
- ▶ Zdjąć górną część urządzenia.
- ▶ Ostrożnie ściągnąć kołnierz z gniazda wlotowego i zamknąć kołnierz.
- ▶ Usunąć zebrany materiał zgodnie z wymogami prawnymi.

7.2 Usunąć jednorazowy woreczek z PE

(patrz Skrócona instrukcja obsługi .


- ▶ Ustawić przełącznik w pozycji >AR<.
 - ↳ Składane wkłady filtracyjne są czyszczone automatycznie.
 - ↳ Osady kurzu w filtrach wpada do worka.

- ▶ Wyłączyć odkurzacz.
- ▶ Odłączyć wtyczkę sieciową.
- ▶ Stosować odpowiednią maskę oddechową.
- ▶ Odłączyć wąż ssący.
- ▶ Zakryć gniazdo wlotowe nasadką.
- ▶ Otworzyć zatrzaski boczne.
- ▶ Zdjąć górną część urządzenia.
- ▶ Ostrożnie zamknąć worki przy pomocy załączonej taśmy.
- ▶ Kolnierz zdjąć ostrożnie z wlotu i zamknąć.
- ▶ Ostrożnie wyjąć worki z pojemnika.
- ▶ Wciągnięty brud usunąć zgodnie z przepisami.

7.3 Włożyć filtrujący woreczek materiałowy do urządzenia

UWAGA

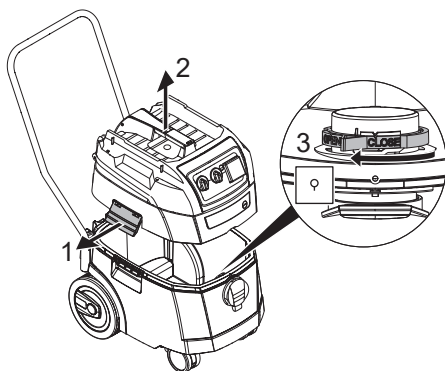
Używać wyłącznie materiałowych worków filtracyjnych do czyszczenia na sucho.

- ▶ Nasunąć kolnierz całkowicie na gniazdo wlotowe (patrz Skrócona instrukcja obsługi ).

UWAGA

Obsługa suwaka obrotowego

- ▶ Przekręcić czerwony suwak obrotowy w pozycję CLOSE do oporu na znaczniku ▲.



- ▶ Nałożyć górną część pojemnika.
- ▶ Zamknąć zatrzaski boczne.

7.4 Włożyć jednorazowy woreczek z PE*

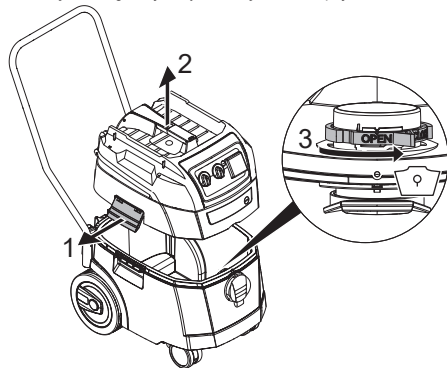
UWAGA

Wyłącznie odkurzacz o klasie pyłu M i H ze specjalnymi pojemnikami i obrotowym suwakiem w gnieździe wlotowym typu iPulse M, iPulse H i iPulse tH-azbest są odpowiednie do stosowania jednorazowych woreczków z PE.

UWAGA

Obsługa suwaka obrotowego

- ▶ Ustawić czerwony suwak obrotowy w pozycję OPEN do oporu na znaczniku ▲.
- ▶ Nasunąć kolnierz całkowicie na gniazdo wlotowe.
- ▶ Nasunąć otwór górnej torby na obręcz otworu pojemnika.



- ▶ Nałożyć górną część pojemnika.
- ▶ Zamknąć zatrzaski boczne.

8 Zmiana filtra

8.1 Wymiana składanych wkładów filtracyjnych

(patrz Skrócona instrukcja obsługi ).

- ▶ Przed wymianą kaset filtrujących należy je oczyścić.
- ▶ Obrócić blokadę zatrzasku o 90° w kierunku przeciwnym do ruchu wskazówek zegara za pomocą monety lub podobnego przedmiotu i popchnąć zatrzask do tyłu.
- ▶ Zamknąć osłonę.
- ▶ Po wyjęciu kasetę filtra natychmiast zamknąć w szczelnym worku plastikowym i usunąć zgodnie z przepisami.
- ▶ Założyć nowe kasyety filtra.
- ▶ Podnieść pałąk zamka, opuścić osłonę i unieruchomić przez lekkie wciśnięcie.

9 Wymiana filtra ochronnego silnika

(patrz Skrócona instrukcja obsługi ).

UWAGA

Jeżeli filtr ochronny silnika byłby zabrudzony, wskazuje to na uszkodzoną kasetę filtra.

- ▶ Zakładanie kasyety filtra składanego.
- ▶ Wymienić filtr ochrony silnika lub umyć go pod bieżącą wodą, wysuszyć i ponownie założyć.

* w zależności od wariantu wyposażenia

10 Transport

- ▶ Odłączyć wąż ssący.
- ▶ Zakryć gniazdo wlotowe nasadką.
- ▶ Nałożyć górną część pojemnika.
- ▶ Zamknąć zatrzaski boczne.
- ▶ Oprzyrządowanie włożyć do plastikowego worka i zamknąć lub odłożyć go na miejsce przechowywania.
- ▶ Połączyć początek i koniec węża ssącego.
- ▶ Wąży owinać wokół odkurzacza i zaczepić na uchwycie (patrz Krótka instrukcja).

11 Konserwacja

UWAGA

Przed każdą konserwacją odkurzaczy wyłączyć i wyciągnąć wtyczkę sieciową.

W celu konserwacji użytkownik musi odkurzaczy

- rozebrać,
- wyczyścić i
- i zakonserwować,

o ile jest to możliwe bez stwarzania zagrożenia dla personelu konserwującego i innych osób.

Środki ostrożności

Odpowiednie środki ostrożności zawierają

- Czyszczenie przed demontażem,
- Wykonać zabezpieczenia dla miejscowej wentylacji filtrowanej, przy której odkurzaczy będzie demontowany,
- Czyszczenie obszaru konserwacji i
- odpowiednie osobiste wyposażenie ochronne.

Środki ostrożności dla odkurzaczy klasy H i M

Zewnętrzna część odkurzaczy powinna być odkurzona i wytarta do czysta lub przykryta zanim zostanie wyprowadzona z niebezpiecznego obszaru. Wszystkie części odkurzaczy muszą być traktowane jako zanieczyszczone kiedy będą przenoszone z niebezpiecznego obszaru i muszą być przeprowadzone odpowiednie czynności aby zapobiec rozprzestrzenianiu się pyłu.

Zanieczyszczone przedmioty


Podczas wykonywania prac konserwacyjnych i naprawczych wszystkie zanieczyszczone przedmioty, które nie mogą być w zadawalający sposób wyczyszczone, muszą zostać usunięte. Przedmioty takie muszą być usunięte w szczelnych workach zgodnie z obowiązującymi przepisami dotyczącymi tego rodzaju odpadów.

11.1 Testowanie skuteczności odkurzaczy

Co najmniej raz w roku producent lub osoba poinstruowana muszą przeprowadzać inspekcję techniczną obejmującą filtry, szczelność powietrzną odkurzaczy oraz jego mechanizmy sterowania.

Ponadto skuteczność odkurzaczy o klasie pyłowej H i H-azbest musi być sprawdzana co najmniej raz w roku lub częściej. Metoda badania, która może być użyta do wykazania skuteczności urządzenia, została zdefiniowana w normie EN 60335-2-69 AA.22.201.2. Jeśli test nie zostanie zaliczony, należy go powtórzyć przy użyciu nowego filtra głównego.

W pomieszczeniu musi być zapewniony wystarczający poziom wymiany powietrza. Jeżeli powietrze wydmuchiwane jest ponownie do pomieszczenia. Dalsze wskazówki należy pobrać z przepisów narodowych.

Jeżeli moc ssania odkurzaczy spada i wyczyszczenie kaset na filtry nie poprawia tego (zakładając, że pojemnik jest opróżniony i materiałowy woreczek filtrujący), wówczas konieczna jest wymiana kaset na filtr (patrz Skrócona instrukcja obsługi  i rozdział „8.1 Wymiana składanych wkładów filtracyjnych” na stronie 159).

11.2 Czyszczenie

UWAGA

Kwasy, aceton i rozpuszczalniki mogą uszkodzić części odkurzaczy.

- ▶ Przemyc pojemnik i akcesoria wodą.
- ▶ Wytrzeć górną część wilgotną szmatką.
- ▶ Pozostawić pojemnik i akcesoria do wyschnięcia.

11.3 Naprawa

⚠ OSTRZEŻENIE!

Nieprawidłowo naprawiane urządzenie stanowi niebezpieczeństwo dla użytkownika.

- ▶ Naprawy zlecać tylko wykwalifikowanym pracownikom, np. serwisowi. Stosować tylko oryginalne części zamienne.

12 Rozwiązywanie problemów i naprawa

UWAGA		
Nieprawidłowości pracy nie zawsze mogą być powiązane z usterkami odkurzacza.		
Usterka	Przyczyna	Środek zaradczy
Siła ssania spada	Filtr zanieczyszczony	Oczyścić
	Woreczek filtrujący jest pełny	Wymenić
	Pojemnik pełny	Opróżnić
	Zablokowany filtr ochrony silnika	Oczyścić
	Dysza, przewód rurowy lub wąż są zablokowane	Oczyścić
Odkurzacze nie uruchamia się	Wtyczka sieciowa nie znajduje się w gnieździe	Podłączyć wtyczkę sieciową do gniazdka
	Brak napięcia sieciowego	Sprawdzić bezpiecznik
	Nieprawidłowe połączenie przewodu sieciowego	Wymenić
	Pokrywa nie jest prawidłowo zamknięta	Domknąć
	Czujnik wody wyłączony	Opróżnić pojemnik
	Odkurzacze znajduje się w trybie gotowości >A< lub >AR<	Ustawić przełącznik w pozycji >IR< (patrz „3 Wyświetlacz i elementy sterujące” na stronie 156)
Odkurzacze nie włącza się, gdy narzędzie jest uruchamiane w trybie >A< lub >AR<	Elektronarzędzie nie zostało podłączone do gniazdka na odkurzaczu	Podłączyć wtyczkę sieciową do gniazdka na odkurzaczu
	Zawór elektromagnetyczny pneumatycznego urządzenia włączającego/ wyłączającego* jest zanieczyszczony	Przemyc alkoholem
Jednorazowy woreczek z PE został zassany do filtra	Nieprawidłowa pozycja suwaka obrotowego	Ustawić suwak obrotowy w pozycji OPEN ▲ (patrz „7.4 Włożyć jednorazowy woreczek z PE**” na stronie 159)
Odkurzacze o klasie pyłowej M lub H: z umieszczonym woreczkiem filtrującym, kurz gromadzi się w pojemniku	Nieprawidłowa pozycja suwaka obrotowego	Ustawić suwak obrotowy w pozycji CLOSE ▲ (patrz „7.3 Włożyć filtrujący woreczek materiałowy do urządzenia” na stronie 159)

Nie należy stosować do tego celu jakichkolwiek innych substancji, skontaktować się z serwisem.

13 Oryginalne akcesoria

UWAGA		
Należy stosować wyłącznie oryginalne akcesoria.		
Oznaczenie artykułu	Właściwości/materiał	Zamawiana ilość (1 szt.)
Materiałowy woreczek filtrujący FBV 25/35	dla pojemnika z tworzywa sztucznego o pojemności 25 l i 35 l, z aprobatą klasy BGIA M	5/10 sztuk
Kaseta filtra FK 4300	Dopuszczony materiał celulozowy, BGIA klasa M	2 sztuk
Kaseta filtra FKP 4300	Dopuszczony materiał poliestrowy, BGIA klasa M	2 sztuk
Kaseta filtra FKP 4300 (H 14)	Dopuszczony 3-warstwowa kaseta filtra, BGIA klasa H	2 sztuk
Kaseta filtra FKPN 4300 Nano	Kaseta filtra z powłoką nano	2 sztuk
Woreczek jednorazowy z PE	tylko dla odkurzaczy ISP klasy M i H	5 sztuk
Woreczek jednorazowy z PE azbestowe	tylko dla odkurzaczy ISP klasy H AZBEST	5 sztuk

Dodatkowe akcesoria można znaleźć na specjalnej liście akcesoriów, którą można uzyskać po przesłaniu żądania do zespołu serwisowego firmy Starmix ze strony: www.starmix.de, e-mail: info@starmix.de.

* w zależności od wariantu wyposażenia

14 Dane techniczne

Typ: ISP		Model: iPulse L-1635	Model: iPulse M-1635	Model: iPulse H-1635	Model: iPulse H-1235 Asbest
Napięcie	Volt	220-240 V~	220-240 V~	220-240 V~	220-240 V~
Częstotliwość	Hertz	50/60 Hz	50/60 Hz	50/60 Hz	50/60 Hz
Napięcie znamionowe	Watt	1400	1400	1400	1000
Maks. moc	Watt	1600	1600	1600	1200
Przepływ powietrza*	l/s	75	75	75	70
Podciśnienie*	hPa/MG	280	280	280	265
Przepływ powietrza**	l/s	45	45	45	40
Podciśnienie**	hPa/SE	245	245	245	230
poziom hałasu	dB(A)	69	69	69	69
Waga	kg	15,6 (16,7****)	15,6 (16,7****)	15,6 (16,7****)	15,6 (16,7****)
Wymiary d x s x w	cm	53 x 40 x 56 (92****)	53 x 40 x 56 (92****)	53 x 40 x 56 (92****)	53 x 40 x 56 (92****)

* przy wentylatorze

** przy wężu

*** włącznie z uchwytem

Maksymalna moc odkurzaczy z gniazdem zasilania elektronarzędzi: 2 000 W

Kabel przyłączeniowy odkurzaczy z gniazdem zasilania elektronarzędzi: H05RR-F 3 x 1,5

Kabel przyłączeniowy odkurzaczy serii ASBESTOS z gniazdem zasilania elektronarzędzi: H07RR-F 3 x 1,5

15 Badania i zatwierdzenia

Kontrole elektrotechniczne należy przeprowadzać zgodnie z przepisami dotyczącymi zapobieganiu wypadkom (BGV A3) i DIN VDE 0701 część 1 i część 3. Kontrole te są konieczne zgodnie z DIN VDE 0702 w regularnych odstępach oraz po wprowadzeniu zmian.

Odkurzacze są skutecznie sprawdzone zgodnie z IEC/EN 60335-2-69.

UWAGA

Stare urządzenia zawierają cenne materiały, które nadają się do powtórnego wykorzystania. **Odkurzacza nie wyrzucać z normalnymi odpadami**, lecz usuwać go poprzez odpowiednie systemy zbierania odpadów, np. poprzez miejski punkt zbiórki odpadów.

16 Deklaracja zgodności

Niniejszym oświadczamy, że opisane poniżej urządzenie odpowiada pod względem koncepcji, konstrukcji oraz wprowadzonej przez nas do handlu wersji obowiązującym wymogom dyrektyw UE, dotyczących podstawowych wymagań w zakresie bezpieczeństwa i higieny.

Niniejsza deklaracja traci ważność w razie modyfikacji urządzenia bez naszej uprzedniej zgody.

Produkt: Odkurzacz do cieczy i pyłów

Typ: ISP

Konstrukcja urządzenia odpowiada następującym odnośnym przepisom: Dyrektywa maszynowa WE 2006/42/UE
Dyrektywa WE o kompatybilności elektromagnetycznej 2014/30/WE
ROHS 2011/65/EU

Dyrektywa maszynowa WE 2006/42/UE wraz z poprawkami: DIN EN 60335-1 (VDE 0700-1):2012-10; EN 60335-1:2012
DIN EN 60335-1 Ber.1 (VDE 700-1 Ber.1):2014-04;
EN 60335-1:2012/AC:2014; EN 60335-1:2012/A11:2014
EN 60335-2-69:2012; DIN EN 62233 (VDE 0700-366 Ber.1):2009-04;
EN 62233 Ber.1:2008; DIN EN ISO 12100:2011-03;
EN ISO 12100:2010

Dyrektywa WE o kompatybilności elektromagnetycznej 2014/30/WE: DIN EN 55014-1 (VDE 0875-14-1):2012-05;
EN 55014-1:2006 + A1:2009 + A2:2011
DIN EN 61000-3-2 (VDE 0838-2):2015-03; EN 61000-3-2:2014;
DIN EN 61000-3-3 (VDE 0838-3):2014-03; EN 61000-3-3:2013;
DIN EN 55014-2 (VDE 0875-14-2):2009;
EN 55014-2:1997 + A1:2001 + A2:2008
Wymogi kategorii II

Produkt był testowany i certyfikowany przez poniższy instytut:
VDE Prüf- und Zertifizierungsinstitut GmbH (EU-Kenn-Nr. 03666), Merianstr. 28,
63069 Offenbach





Autoryzowany przedstawiciel działu dokumentacji: ELECTROSTAR GmbH, Stuttgarter Straße 36, 73262 Reichenbach/Fils, Niemcy



Carsten Gresser
Kierownik ds. Zapewnienia Jakości

01.08.2017

1 Az alkalmazott szimbólumok és jelek magyarázata

Szimbólum / Jelzőszó	Megnevezés
	Ez figyelmeztető szimbólum. Lehetséges sérülésveszélyre figyelmeztet. A sérülés- vagy a halálos veszély elkerülése érdekében minden így jelölt utasítást be kell tartani. A figyelmeztető szimbólum az alábbi jelzőszavakkal együtt jelenik meg: VESZÉLY, FIGYELMEZTETÉS és VIGYÁZAT .
VESZÉLY!	Olyan magas kockázatú veszélyhelyzetet jelöl, ami megfelelő intézkedések hiányában halállal vagy súlyos sérüléssel fenyeget.
FIGYELMEZTETÉS!	Olyan közepes kockázatú veszélyhelyzetet jelöl, ami megfelelő intézkedések hiányában halált vagy súlyos sérülést okozhat.
VIGYÁZAT!	Olyan csekély kockázatú veszélyhelyzetet jelöl, ami megfelelő intézkedések hiányában közepes vagy könnyű sérülést okozhat.
MEGJEGYZÉS	Itt olyan tanácsok vagy utasítások állnak, amelyek megkönnyítik a munkát, és egy biztonságos üzemeltetést biztosítanak.
	Olyan feltételt jelöl, amelynek az adott művelet megkezdéséhez teljesülnie kell.
	A felhasználó által egymás után elvégzendő műveleti lépéseket jelöli.
	Az adott művelet eredményét jelzi.

2 Fontos biztonsági tudnivalók

FIGYELMEZTETÉS!

Fulladásveszély! Ne engedje, hogy a gyerekek csomagolóanyagokkal, pl. műanyag zacskókkal játszanak. Ne álljunk és ne üljünk rá a porszívóra.

A lépcsőn történő munkavégzés során leesés kockázata áll fenn. Ügyeljen arra, hogy biztonságosan álljon.

A szívó tömlőt és a csatlakozó vezetékét ne húzza keresztül az éles peremeken, ne törje meg őket, ne szoruljanak be sehová.

Mindig úgy helyezze el a szívó tömlőt és a csatlakozó vezetékét, hogy abban senki se tudjon elbotlani.

Ha a porszívóból hab, vagy folyadék folyik ki, azonnal kapcsolja ki a gépet.

A fedél belsejét mindig tartsa szárazon.

Ne használja a porszívót, sem annak tartozékait az alábbi esetekben:

- Ha a hálózati csatlakozó kábel vagy a hosszabbító kábel hibás vagy repedések figyelhetők meg rajta
- Ha a porszívó láthatóan sérült, pl. repedések vannak a készülék házán
- Ha szemmel nem látható károsodást gyanít, pl. a készülék leesése után

VESZÉLY!

Robbanás- és tűzveszély! Ne működtesse a porszívót potenciálisan veszélyes környezetben.

Tartsa távol a porszívót gyúlékony gázoktól és anyagtól.

⚠ VESZÉLY!

Robbanás- és tűzveszély! Ne használja a porszívót az alábbiak felszívására:

- gyúlékony vagy robbanásveszélyes oldószerek,
- oldószerekben áztatott anyagok,
- potenciálisan robbanásveszélyes porok,
- folyadékok, például benzin, olaj, alkohol, hígítószer,
- 60 °C-nál magasabb hőmérsékletű anyagok

⚠ FIGYELMEZTETÉS!

A szakszerűtlen javítás veszélyt jelent a kezelő számára. A javításokat csak szakemberrel, pl. a vevőszolgálat munkatársával végeztesse el. Csak az eredeti pótalkatrészeket alkalmazza.

⚠ FIGYELMEZTETÉS!

A gépen lévő dugaszoló aljzatot csak a kezelési útmutatóban leírt célokra használja.

A nem rendeltetésszerű, szakszerűtlen kezelés, vagy a szakszerűtlen javítás miatt keletkező károkért a gyártó nem vállal felelősséget.

Ne használjon megrongálódott hosszabbító vezetékét.

Ha a porszívó csatlakozó vezetéke megrongálódott, akkor azt egy külön erre a célra alkalmas csatlakozó vezetékkel kell kicserélni, amit a gyártótól, vagy a vevőszolgálattól vásárolhat meg.

Az elektromos keféknél forgó kefék ne érintsék meg a hálózati csatlakozó vezetékeket.

A típustáblán szereplő feszültség egyezzen meg a tényleges hálózati feszültséggel.

Minden használat után, illetve minden karbantartás előtt húzza ki a porszívó vezetékét a dugaszoló aljzattól.

Csak a csatlakozónál fogja, és nem a vezetékét rángatva húzza ki a dugót az aljzattól.

Nedves kézzel ne fogja meg a dugót, azt ne dugja be, húzza ki az aljzattól.

Az áramellátást a megfelelő áramerősségű biztosítókkal kell védeni.

Szabadban, vihar, eső esetén ne nyissa ki a porszívót.

A porszívót száraz és fagymentes helyen, beltérben kell tárolni.

⚠ FIGYELMEZTETÉS!

Az **L** porosztályú porszívóval olyan száraz, éghetetlen, egészségre káros porokat lehet felszívni/leszívni, amelyeknek munkahelyi határértékei > 1 mg/m³.

Az **M** osztályú gépek a száraz és nem éghető porok, nem gyúlékony folyadékok, faforgácsok és AGWs ≥ 0,1 mg/m³ értékű porok fel- leszívására alkalmasak.

Az **H** osztályú gépek a száraz és nem éghető porok, nem gyúlékony folyadékok, faforgácsok és AGWs < 0,1 mg/m³ értékű egészségkárosító porok fel- leszívására alkalmasak.

⚠ FIGYELMEZTETÉS!

A gépet nem használhatják csökkent fizikai, érzékszervi, vagy mentális képességekkel rendelkező, valamint kellő ismeretekkel nem rendelkező személyek (a gyermekeket is beleértve).

A gyermekeket felügyelet alatt kell tartani annak érdekében, hogy ne játszhassanak a készülékkel.

Ne fordítsák a fűvókát, tömlőt, csövet ember, vagy állat irányába.

⚠ FIGYELMEZTETÉS!

Csak a porszívóval szállított vagy a használati utasításban megadott keféket használja.

Ezekről eltérő kefék használata veszélyeztetheti a biztonságot.

Élelmiszer-feldolgozó üzemeknél: Használat után azonnal tisztítsa meg a porszívót és fertőtlenítsen, hogy elkerülje a mikrobiális szennyeződést.

A tisztításhoz ne használjon gőzös vagy nagynyomású tisztítóeszközöket.

Csak felügyelet mellett működtesse a porszívót.

Húzza ki a porszívót a hálózati csatlakozóból, ha hosszabb ideig nem használja.

Ne tisztítsa a szűrőpatronokat sűrített levegővel.

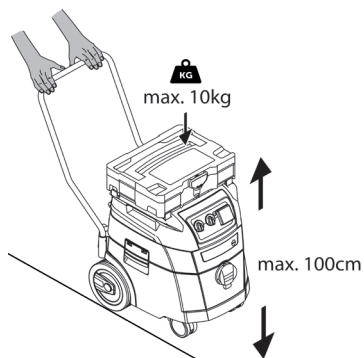
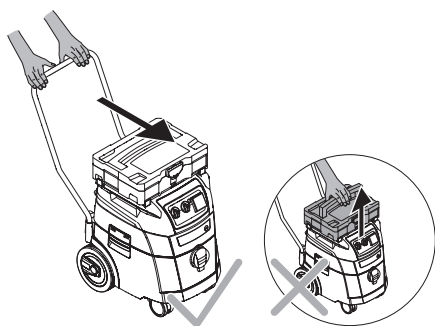
⚠ FIGYELMEZTETÉS!

Ne emelje fel a porszívót a felszerelt szerszámosládára.

A szerszámosládát legfeljebb 10 kg-mal terhelje meg.

Ne rakja egymásra az 1 m-nél magasabb szerszámosládákat (a porszívóval együtt mért magasság).

A fedél kinyitása előtt távolítsa el a szerszámosládákat.



Figyelmesen olvassa el a használati útmutatót, mielőtt elkezdené használni a porszívót. A kezelési útmutató fontos utasításokat tartalmaz a biztonság, üzembe helyezés, üzemeltetés, karbantartás és gondozás tekintetében. Tartsa a kezelési utasítást biztonságos helyen, és ha eladja a készüléket, adja át a következő tulajdonosnak.

A gyártó fenntartja a szerkezeti és felszerelések módosításának a jogát.

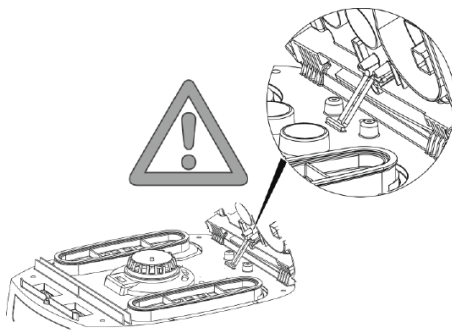
A kezelési útmutatóban felsorolt munkáktól eltérő tevékenységet nem szabad a géppel végezni.

Kialakításának megfelelően a készülék közületi felhasználásra szolgál, ennek megfelelően például szállodákban, iskolákban, kórházakban, gyárakban, üzletekben, irodákban és bérleményekben használható.







A kicsomagolásakor figyeljen a teljességre és a szállítási károkra.

A használat előtt a kezelőt el kell látni azokkal az információkkal,

útmutatásokkal és oktatással, ami a porszívó használatához, az anyagokkal kapcsolatban szükségesegek, beleértve a felszavatott anyagokkal kapcsolatos bánásmódot is.



3 Kijelző és vezérlő elemek

Kapcsoló helyzet		Funkció	Leírás
0		A porszívó ki van kapcsolva.	- Dugaszolóaljzat feszültség alatt
A		A porszívó ki van kapcsolva.	- Dugaszolóaljzat feszültség alatt - Üzemelés elektromos szerszámmal, a szűrő tisztítási funkció ki van kapcsolva - Ha a szerszám be van kapcsolva, a porszívó automatikusan bekapcsol. Az elektromos kéziszerszám kikapcsolása után a porszívó még kb. 10 másodpercig üzemel, hogy megakadályozza a tömlőben lévő üledék felgyülemlését
AR		Készenléti mód	- Dugaszolóaljzat feszültség alatt - Szűrőtisztítás indításkor és automatikus szűrőtisztítás funkció nyomáskülönbség érzékelés után - Ha a szerszám be van kapcsolva, a porszívó automatikusan bekapcsol. Az elektromos kéziszerszám kikapcsolása után a porszívó még kb. 10 másodpercig üzemel, hogy megakadályozza a tömlőben lévő üledék felgyülemlését
IR		A porszívó azonnal elindul	- Dugaszolóaljzat feszültség alatt - Az automatikus szűrőtisztító funkció a nyomáskülönbség érzékelés után indul
		Automatikus szűrőtisztítási funkció	- Amíg a porszívó működik, a hajtogatott szűrőbetéteket váltakozva tisztítják, ha elér egy bizonyos negatív nyomásértéket, amelynél elegendő levegő van.
		Töltési szintjelző*	- A töltésszint jelző világít, ha a tartály megtelt és/vagy a szívótömlő le van zárva. Az M és H porosztályú porszívó hangjelzést is kibocsát
		Fordulatszám-szabályozás*	- Fokozatosan állítsa be a szívóteljesítményt a sebességszabályozóval
		A szívótömlő átmérőjének beállítása*	- Az M/H/H-azbeszt porszívóknál a térfogatáramlás ellenőrzéséhez, ha a minimális légsebesség 20 m/s alá csökken

* A berendezés változatától függően

4 Üzembehelyezés

4.1 Minden használat előtt

Győződjön meg róla, hogy az alábbi feltételek teljesülnek:

- △ A porszívó, a hálózati kábel, a szívótömlő és a tartozékok nem sérültek.
- △ Minden szűrő be van helyezve és nem sérültek meg.

4.2 Be- és kikapcsolás

A porszívó csatlakozódugója mindig feszültség alatt marad, függetlenül a főkapcsoló helyzetétől.

⚠ FIGYELMEZTETÉS!

Sérülésveszély az elektromos kéziszerszám automatikus indításával!

- ▶ Kapcsolja ki az elektromos kéziszerszámot vagy a pneumatikus szerszámot, mielőtt csatlakoztatná a porszívóhoz.

MEGJEGYZÉS

A >0< kapcsoló állásnál a gépen lévő dugaszoló aljzat hosszabbító kábelként használható.

⚠–**Csatlakozási érték:** Porszívó + csatlakoztatott készülék (maximum 2000 W) maximum 16 A.

4.2.2 A porszívó bekapcsolása

A funkciókat lásd: „3 Kijelző és vezérlő elemek” a(z) 167. oldalón(3. fejezet, Kijelző- és vezérlőelemek, 4. o.).

- ▶ Helyezze a dugót a csatlakozóaljzatba.
- ▶ Állítsa a kapcsolót >IR< helyzetbe.

↳ A porszívó azonnal elindul.

vagy:

- ▶ Állítsa a kapcsolót >A< vagy >AR< helyzetbe.
 - ↳ A porszívó készenléti állapotban van az elektromos kéziszerszámoknál.

4.2.3 A motor fordulatszámának beállítása*

- ▶ Állítsa be a motor fordulatszámát a kapcsolón.

4.2.4 A szívótömlő átmérőjének beállítása*

- ▶ Állítsa be a szívótömlő átmérőjét a kapcsolón.

⚠ VIGYÁZAT!

Választókapcsoló a minimális légmennyiség-áramlás jelzéshez (kürt és fény) az „M” és a „H” porosztályokkal rendelkező porszívókhoz

Az >AR< és >IR< módok esetében a következő beállítások vannak elválasztva, a tömlő átmérőjétől függően:

Választó kapcsoló a szívótömlő belső átmérőjéhez	Légmennyiség
∅ 35 mm	70 l/s
∅ 27 mm	41 l/s
∅ 21 mm	25 l/s

A sebességet a tömlő átmérőjének beállítása után egyedileg lehet beállítani.

4.2.5 A porszívó kikapcsolása

- ▶ Állítsa a kapcsolót a >0< helyzetbe.
 - ↳ A porszívó ki van kapcsolva.
- ▶ Kapcsolja ki, húzza ki a tápkábel csatlakozóját.
- ▶ Tekerje fel a hálózati csatlakozókábelt.
- ▶ A hálózati csatlakozókábelt a kábelhorgon tárolja.
- ▶ A szívócsövet úgy tárolja, hogy behelyezi a tartály hátsó falán található tartozék tartóba*.
- ▶ A tömlők végeit úgy illeszse össze, hogy semmilyen porszemcse se juthasson ki belőle.
- ▶ Távolítsa el a szerszámot.

5 Üzem módok

- ▶ Fogantyúcső használatakor a falszevegő tolokával szabályozhatja a szívóteljesítményt.

5.1 Száraz porszívózás

- ▶ Csak száraz szűrővel, porszívóval és tartozékkal porszívózzon, hogy a por ne tudjon letapadni, felhalmozódni.

Por, cement, gipsz vagy hasonló anyagok porszívózásakor: Tegyen be egy PE ártalmatlanító tasakot a kosztartályba. A PE ártalmatlanító zsákokat mindig hajtott szűrőpatronokkal együtt használja.

MEGJEGYZÉS

Az M, H és H-azbeszt osztályú porszívók kiváltképpen száraz porszívóként használhatók

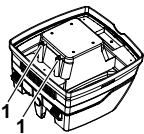
5.2 Folyadékok felszívása

⚠ FIGYELMEZTETÉS!

Az áramütés veszélye!

- ▶ Ha a porszívóból hab, vagy folyadék folyik ki, azonnal kapcsolja ki a gépet.
- ▶ Üritse ki a tartályt és ha szükséges a redőzött szűrőkazettát.

MEGJEGYZÉS



A vízszint érzékelőket (1) rendszeresen tisztítsa meg, és vizsgálja meg, nincs-e rajtuk sérülés.

- ▶ A szűrőzsákot folyadékok felszívása előtt ki kell venni a kosztartályból.
Az összehajtható szűrőkazetták nedves porszívózásra alkalmasak. A beépített érzékelő a tartály megtelésekor lekapcsolja a motort. A porszívó működését károsan befolyásolhatja, ha a tartály megtelt porral.
- ▶ Tartály kiürítése (lásd: „7 A tartály ürítése” a(z) 169. oldalon).

MEGJEGYZÉS

Ha nem kapcsol ki a porszívó, az újbóli indítási védelem továbbra is működésben marad. Csak a kikapcsolás és az újbóli bekapcsolás után lesz újból üzemkész a porszívó.

- ▶ A kiürítés előtt vegye ki a folyadékból a szivótömlőt.
- ▶ A túl magas szivóteljesítmény és az áramlásnak kedvező tartályforma miatt a kikapcsolás után visszafolyhat egy kis víz a tömlőből.
- ▶ Az ezt követő száraz porszívózásnál tegye be a száraz szűrőt.

MEGJEGYZÉS

A száraz és nedves porszívózás gyakori váltogatása esetén azt javasoljuk a második szűrőkészlet használatát, kiváltképpen a poliészter redőzött szűrőkazetta használatát.

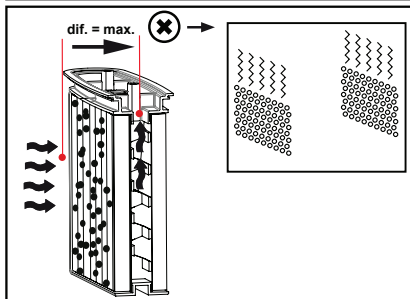
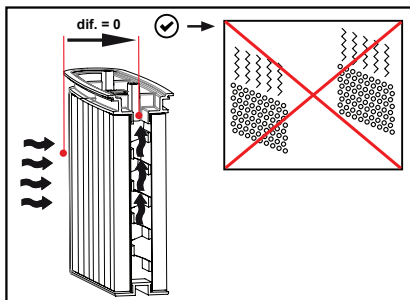
6 Tartós szűrő tisztítása

A porszívó elektromágneses szűrő tisztító rendszerrel van ellátva, amely a szűrőpatronokra tapadt por eltávolítására használható. A hajtogatott szűrőbetéteket egymás után megtisztítják, így biztosítva a folyamatos munkavégzést.



A szűrők szintjét állandóan nyomáskülönbség-mérő eszköz figyeli, ezért az üzemelés során a szűrőtisztítás hajsza pontosan akkor lép működésbe, amikor arra szükség van.

Ez pedig üzem közben nagy és állandó légáramot biztosít, még a kritikus porfajták esetében is.



7 A tartály ürítése

MEGJEGYZÉS

Csak az ilyen poroknál engedélyezett: $AGW's > 1 \text{ mg/m}^3$.

- ▶ Kapcsolja ki a porszívót, húzza ki a hálózati csatlakozót.
- ▶ Nyissa ki a reteszeket.
- ▶ Vegye el a fedelet és a szivótömlőt a tartályról.
- ▶ Pattintsa ki a tartályt.

7.1 A polárszűrőzsák ártalmatlanítása

(lásd: Gyors referencia útmutató .

- ▶ Kapcsolja ki a porszívót.
- ▶ Húzza ki a hálózati csatlakozót.
- ▶ Viseljen megfelelő légzőmaszkot.
- ▶ Távolítsa el a szivócsövet.
- ▶ A sapkával zárja le a bemeneti csatlakozót.
- ▶ Nyissa ki az oldalsó reteszeket.
- ▶ Távolítsa el a felső részt.
- ▶ Óvatosan húzza le a karimát a beszívó aljzatról, és zárja le a karimát.
- ▶ Az összegyűjtött anyagot a törvényi előírásoknak megfelelően kell ártalmatlanítani.

7.2 Ártalmatlanítsa a PE kiürítő és ártalmatlanító zsákot


(lásd: Gyors referencia útmutató .

- ▶ Állítsa a kapcsolót >AR< helyzetbe.
 - ↳ A hajtogatott szűrőpatronákat automatikusan megtisztítják.
 - ↳ A szűrőben lévő maradék por belekerül a zsákba.
- ▶ Kapszolja ki a porszívót.
- ▶ Húzza ki a hálózati csatlakozót.
- ▶ Viseljen megfelelő légzőmaszkot.
- ▶ Távolítsa el a szívócsövet.
- ▶ A sapkával zárja le a bemeneti csatlakozót.
- ▶ Nyissa ki az oldalsó reteszeket.
- ▶ Távolítsa el a felső részt.
- ▶ A PE kiürítő és ártalmatlanító tasakot óvatosan zárja le a mellékelt záró szalaggal.
- ▶ A perem óvatos lehúzása a szívócsoncokról és lezárásuk.
- ▶ A PE ürítő tasak és hulladékkezelő tasak óvatos kivétele a tartályból.
- ▶ Az összegyűjtött port az előírásoknak megfelelően hulladék kezelje.

7.3 Helyezze be a gyapjú porzsákat

MEGJEGYZÉS

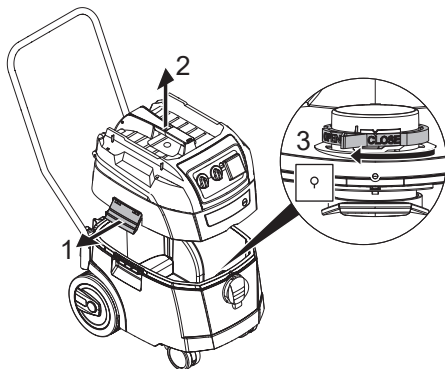
Száraz vákuumos tisztításhoz csak gyapjúszűrő zsákokat használjon.

- ▶ Teljes egészében csúsztassa a karimát a beszívó aljzat fölé (lásd Gyors referencia útmutató .

MEGJEGYZÉS

A forgó tolózár működtetése

- ▶ Fordítsa el a piros forgó csúszkát a CLOSE helyzetbe a ▲ jelölésen lévő megállóhoz.



- ▶ Helyezze a felső részt a tartályra.
- ▶ Zárja le az oldalsó reteszeket.

7.4 Helyezze be a PE kiürítő és ártalmatlanító zsákot*

MEGJEGYZÉS

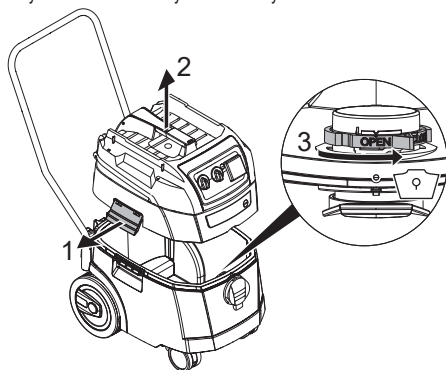
Csak az iPulse M, az iPulse H és az iPulse tH-azbeszt szívócsatlakozóval ellátott különleges tárolóedényekkel és forgó csúsztató porszívókkal rendelkező porszívók alkalmasak PE ürítő és ártalmatlanító zsákok használatára.

MEGJEGYZÉS

A forgó tolózár működtetése

- ▶ Fordítsa el a piros forgó csúszkát az OPEN állásba a ▲ szimbólumon lévő megállóhoz.

- ▶ Csúsztassa teljesen a karimát a szívóaljzat fölé.
- ▶ Helyezze a felső tasak nyílását a tartály kerete fölé.



- ▶ Helyezze a felső részt a tartályra.
- ▶ Zárja le az oldalsó reteszeket.

8 A szűrő cseréje

8.1 A hajtogatott szűrőkazetta cseréje

(lásd: Gyors referencia útmutató .

- ▶ Tisztítsa meg a szűrőbetéteket, mielőtt kicseréli azokat.
- ▶ Egy érmével vagy hasonló tárggyal a reteszelésen lévő zárat forgassa el 90 °-kal az óramutató járásával ellentétes irányban, és tolja hátra a reteszt.
- ▶ A fedél felnyitása
- ▶ A kivett redőzött szűrőkazettát azonnal tegye egy légmentesen záródó műanyagtasakba, zárja le, és előírászerűen végezze el a hulladékkezelést.
- ▶ tegye be az új redőzött szűrőkazettát.
- ▶ Emelje fel a záró keretet, hajtsa le a fedelet és zárja le egy finom nyomással.

9 A motorvédő szűrő cseréje

(lásd: Gyors referencia útmutató .

MEGJEGYZÉS

Ha elszenyездött a motorvédő szűrő, akkor ez a hibás szűrőkazetta áruló jele.

- ▶ Cserélje ki a redőzött szűrőkazettát.
- ▶ Tegye be a motorvédő szűrőt ill. folyóvízzel mossa ki a motorvédő szűrőt, szárítsa ki, majd tegye vissza.

10 Szállítás

- ▶ Távolítsa el a szívócsövet.
- ▶ A sapkával zárja le a bemeneti csatlakozót.
- ▶ Helyezze a felső részt a tartályra.
- ▶ Zárja le az oldalsó reteszeket.
- ▶ A tartozékok tegye a megfelelő műanyag tasakba és zárja be a műanyag tasakot ill. tegye a számszám tárolóba.
- ▶ A szívótömlő elejét és a végét dugja össze.
- ▶ A tömlőt helyezze a porszívó köré és rögzítse a fogantyún (lásd: Gyors referencia útmutató).

11 Karbantartás

MEGJEGYZÉS

A porszívót minden karbantartás előtt kapcsolja ki és húzza ki a dugaszt az aljzatból.

A karbantartáshoz a felhasználó a porszívót

- szedje szét,
- tisztítsa meg és
- tartsa karban,

amennyiben ez végrehajtható, és nem veszélyezteti a karbantartó személyzetet és más személyeket.

Biztonsági rendszabályok

Tartsa be a megfelelő biztonsági rendszabályokat.

- A leszerelés előtti tisztítás.
- Gondoskodjon arról, hogy a porszívó szétszerelési helyén biztosított legyen a szűrt kényszerszellőzés.
- Gondoskodjon a karbantartási terület tisztán tartásáról és a
- Megfelelő személyi védőfelszerelésről.

A H és M osztályú porszívók biztonsági rendszabályai

A porszívó külsejét a porszívózással kell megtisztítani, majd tisztára mosni vagy tömítő anyaggal lekezelni, még mielőtt a veszélyes részekhez érne. Minden porszívó alkatrészt tisztítatlannak kell tekinteni, ha kiveti őket a veszélyes helyekről, és ezért ezeket megfelelő kezelésnek kell alávetni, hogy elkerülje a por szétterjedését.

Tisztítatlan tárgyak

A karbantartás vagy javítás végrehajtásánál az összes olyan tisztítatlan tárgyat, amit nem lehet kielégítően megtisztítani, ártalmatlanítani kell. Az ilyen tárgyakat légmentesen záró tasakokba


* A berendezés változtatától függően

kell tenni, ennek során tartsa be az ilyen hulladékok kezelésére vonatkozó előírásokat.

11.1 A porszívó hatékonyságának vizsgálata

Legalább évente egyszer a gyártónak vagy az oktatott személynek technikai ellenőrzést kell végeznie, beleértve a szűrőket, a porszívó légzáróságát és a vezérlő mechanizmusokat.

Ezenfelül, évente legalább egyszer, vagy gyakrabban ellenőrizni kell a H- és H-azbeszt porszívók hatékonyságát. A készülék hatékonyságának bemutatására használható vizsgálati módszert az EN 60335-2-69 AA.22.201.2 szabvány határozza meg. Ha a tesztet nem sikerült végrehajtani, meg kell ismételni egy új fő szűrővel. Ehhez megfelelő „L” - légcseré tényezőnek kell lenni a helyiségben, ha az elhasznált levegő visszaáramlik a helyiségbe. A további tudnivalóknak nézzen utána a helyi előírásokban.

Ha csökken a porszívó szívó teljesítménye, és növekszik a redőzött szűrőkazetták letisztulása, a szívó teljesítmény már nem megfelelő (feltétel, hogy a tartály üres, és kicserélte a Fátyolszűrő zacskó) akkor arra van szükség, hogy kicserélje a redőzött szűrőkazettát (lásd: Gyors referencia útmutató  és „8.1 A hajtogatott szűrőkazetta cseréje” a(z) 170. oldalon).

11.2 Tisztítás

MEGJEGYZÉS

A savak, acetonok és oldószeresek károsíthatják a porszívó alkatrészeit.

- ▶ Vízrel tisztítsa meg a tartályt és a tartozékokat.
- ▶ A felső részt egy nedves ruhával törölje le.
- ▶ Hagyja száradni a tartályt és a tartozékokat.

11.3 Javítás

⚠ FIGYELMEZTETÉS!

A porszívó szakszerűtlen javítása veszélyt jelent a kezelő számára.

- ▶ A javításokat csak szakemberrel, pl. a vevőszolgálat munkatársával végeztesse el. Csak az eredeti pótalkatrészeket alkalmazza.

12 Hibaelhárítás és javítás

MEGJEGYZÉS		
A hibalehetőségek nem mindig vezethetők vissza a porszívó hibáihoz.		
Hiba	Ok	Javaslat
A szívóerő csökken	Piszkos szűrő	Tisztítsa ki
	A szűrőzsák tele van	Cserélje ki
	A konténer tele van	Ürítse ki
	Motorvédő szűrő blokkolva	Tisztítsa ki
	A fűvóka, a cső vagy a tömlő el van zárva	Tisztítsa ki
A porszívó nem indul be	A hálózati dugó nincsen bedugva az aljzatba	Csatlakoztassa a hálózati csatlakozót a foglalatba
	Nincs hálózati feszültség	Ellenőrizze a biztosítékok
	A hálózati csatlakozó kábel hibás	Cserélje ki
	A fedelet nem megfelelően zárta	Zárja le
	A vízázékelő ki van kapcsolva	Ürítse ki a tartályt
A porszívó nem indul el, ha a szerszám a >A< vagy >AR< módba van kapcsolva	Az elektromos szerszám nem csatlakozik a porszívó aljzatába	Csatlakoztassa a hálózati csatlakozót a porszívó aljzatába
	A pneumatikus ki-be egység* mágneszszelepe szennyezett	Öblítse le alkohollal
A PE ürítő és ártalmatlanító zsákot a szűrő felől szívják	A forgó csúszda helytelen pozíciója	Állítsa a forgótárcsát az OPEN ▲ helyzetbe (lásd: „7.4 Helyezze be a PE kiürítő és ártalmatlanító zsákot” a(z) 170. oldalon)
Az M vagy H posztályú porszívók esetében: behelyezett szűrőzsákkal, a szennyeződés a tartályban gyűlik össze	A forgó csúszda helytelen pozíciója	Állítsa a forgószelepet a CLOSE ▲ állásba (lásd: „7.3 Helyezze be a gyapjú porzsákot” a(z) 170. oldalon)

Ne próbálja meg bármi mást, forduljon az Ügyfélszolgálathoz.

13 Eredeti kiegészítők

MEGJEGYZÉS		
Csak eredeti tartozékokat használjon.		
Alkatrész megnevezése	Tulajdonságok/anyag	Rendelési mennyiség (1 készlet)
Polárszűrőzsák FBV 25/35	25 literes és 35 literes műanyag tartályhoz, a BGIA M osztály van jóváhagyva	5/10 darab
Szűrőkazetta FK 4300	Cellulóz anyag BGIA M osztály engedélyezve	2 darab
Szűrőkazetta FKP 4300	Poliészter anyag BGIA M osztály engedélyezve	2 darab
Szűrőkazetta FKP 4300 HEPA (H 14)	3-rétegű szűrőkazetta BGIA H osztály engedélyezve	2 darab
Szűrőkazetta FKPN 4300 Nano	Szűrőkazettát nano bevonattal	2 darab
PE kiürítő és ártalmatlanító tasak	Csak M és H osztályú ISP porszívókhoz	5 darab
PE kiürítő és ártalmatlanító tasak AZBESZT	Csak H osztályú AZBESZT, ISP porszívókhoz	5 darab

További kiegészítők találhatóak a speciális tartozéklistán, amely kérésre a Starmix Service Team-től kérhető az alábbi internetes elérhetőségeken keresztül: www.starmix.de, E-Mail: info@starmix.de.

14 Műszaki adatok

Typ: ISP		Modell: iPulse L-1635	Modell: iPulse M-1635	Modell: iPulse H-1635	Modell: iPulse H-1235 Asbest
Feszültség	Volt	220-240 V~	220-240 V~	220-240 V~	220-240 V~
Frekvencia	Hertz	50/60 Hz	50/60 Hz	50/60 Hz	50/60 Hz
Névleges teljesítmény	Watt	1400	1400	1400	1000
Max. teljesítmény	Watt	1600	1600	1600	1200
Légáram*	l/s	75	75	75	70
Vákuum*	hPa/MG	280	280	280	265
Légáram**	l/s	45	45	45	40
Vákuum**	hPa/SE	245	245	245	230
Zajszint	dB(A)	69	69	69	69
Önsúly	kg	15,6 (16,7****)	15,6 (16,7****)	15,6 (16,7****)	15,6 (16,7****)
Méreték H x S x M	cm	53 x 40 x 56 (92****)	53 x 40 x 56 (92****)	53 x 40 x 56 (92****)	53 x 40 x 56 (92****)

* A ventilátoron

** a tömlőn

*** a tolófogantyúval együtt

Max. Tápellátás a porszívónál: 2000 W

Hálózati csatlakozókábel a porszívókhöz: H05RR-F 3 x 1,5

Hálózati csatlakozó kábel az ASBESTOS porszívókon, dugaszolható csatlakozóval: H07RR-F 3 x 1,5

15 Vizsgálatok és jóváhagyások

Elektrotechnikai vizsgálatok a baleset megelőzési előírások szerint (BGV A3) és a DIN VDE 0701 1. és 3. részek szerint történtek. Ezeket a vizsgálatokat a DIN VDE 0702 szerint rendszeresen meg kell ismételni, és üzembe helyezés, vagy módosítás után újból el kell végezni.

A porszívó ellenőrzése sikeresen megtörtént az

IEC/EN 60335-2-69 szabvány szerint.

MEGJEGYZÉS

A régi készülékek értékes anyagokat tartalmaznak, amik alkalmasak az újrahasznosításra. **A porszívót ne keverje a normál háztartási szemét közé, hanem adja le a megfelelő gyűjtőhelyen, pl a városi hulladékkezelő vállalatnál.**

16 Megfelelőségi nyilatkozat

Ezennel kijelentjük, hogy az alábbiakban leírt gép megfelel az EK irányelvek vonatkozó alapvető biztonsági és egészségvédelmi követelményeinek, mind az alaptervezésében, mind az építésében, valamint az általunk forgalomba hozott változatban.

Ez a nyilatkozat érvényét veszti, ha a gépet előzetes jóváhagyás nélkül módosították.

Termék: Porszívó nedves és száraz működéshez

Típus: ISP

A készülék kialakítása megfelel a következő vonatkozó előírásoknak: Gépi berendezésekre vonatkozó 2006/42/EU irányelv
EK irányelv EMC 2014/30/EC
2011/65/EU RoHS

EK 2006/42/EU gépi irányelv, beleértve a módosításokat: DIN EN 60335-1 (VDE 0700-1):2012-10; EN 60335-1:2012
DIN EN 60335-1 Ber.1 (VDE 700-1 Ber.1):2014-04;
EN 60335-1:2012/AC:2014; EN 60335-1:2012/A11:2014
EN 60335-2-69:2012; DIN EN 62233 (VDE 0700-366 Ber.1):2009-04;
EN 62233 Ber.1:2008; DIN EN ISO 12100:2011-03;
EN ISO 12100:2010

EK irányelv EMC 2014/30/EC: DIN EN 55014-1 (VDE 0875-14-1):2012-05;
EN 55014-1:2006 + A1:2009 + A2:2011
DIN EN 61000-3-2 (VDE 0838-2):2015-03; EN 61000-3-2:2014;
DIN EN 61000-3-3 (VDE 0838-3):2014-03; EN 61000-3-3:2013;
DIN EN 55014-2 (VDE 0875-14-2):2009;
EN 55014-2:1997 + A1:2001 + A2:2008
II. Kategóriájú követelmények

A következő intézet tesztelte és tanúsította a terméket:
VDE Prüf- und Zertifizierungsinstitut GmbH (EU-Kenn-Nr. 03666), Merianstr. 28,
63069 Offenbach





Az engedélyezett dokumentáció képviselője: ELECTROSTAR GmbH, Stuttgarter Straße 36, 73262 Reichenbach / Fils,
Németország



Carsten Gresser
A minőségbiztosítás vezetője

01.08.2017

1 Vysvětlení použitých symbolů a značek

Symbol / Signální slovo	Popis
	Toto je výstražný symbol. Varuje před možným nebezpečím zranění. Dodržujte všechny pokyny označené tímto výstražným symbolem, abyste předešli zranění nebo usmrcení. Výstražný symbol se objevuje vždy ve spojení se signálními slovy NEBEZPEČÍ , VAROVÁNÍ a UPOZORNĚNÍ .
NEBEZPEČÍ!	Označuje ohrožení s vysokým stupněm rizika, jež má za následek smrt nebo těžké úrazy, jestliže se mu nezabrání.
VAROVÁNÍ!	Označuje ohrožení se středním stupněm rizika, jež může mít za následek smrt nebo těžké úrazy, jestliže se mu nezabrání.
UPOZORNĚNÍ!	Označuje ohrožení se středním stupněm rizika, jež může mít za následek lehké nebo středně těžké zranění, jestliže se mu nezabrání.
POZNÁMKA	Zde jsou uvedeny rady nebo pokyny, které usnadňují práci a zajišťují spolehlivý provoz.
	Označuje předpoklad, který musí být splněn, než je možné provést určitou činnost.
	Označuje kroky činnosti, které uživatel musí postupně provést.
	Označuje výsledek činnosti.

2 Důležité bezpečnostní informace

VAROVÁNÍ!

Nebezpečí udušení! Nedovolte dětem hrát si s obalovým materiálem, např. plastovými sáčky.

Na vysavač nestoupejte ani nesedejte.

Riziko pádu při práci na schodech. Dávejte pozor na bezpečné stání.

Přívodní kabel a sací hadici nepokládejte, neohýbejte nebo netahejte přes ostré hrany.

Přívodní kabel a sací hadici položte vždy tak, aby přes ně nikdo nemohl klopýtnout.

Při úniku pěny nebo tekutiny vysavač ihned vypněte.

Vnitřek víka udržujte stále suchý.

Nepoužívejte vysavač včetně příslušenství v následujících případech:

- Připojovací kabel nebo prodlužovací kabel je vadný nebo vykazuje trhliny
- Vysavač je viditelně poškozen, např. praskliny v krytu
- Pokud máte podezření na neviditelnou vadu, např. po pádu

NEBEZPEČÍ!

Nebezpečí výbuchu a požáru! Nepoužívejte vysavač v prostředí s nebezpečím výbuchu.

Vysavač držte mimo hořlavé plyny a látky.

⚠ NEBEZPEČÍ!

Nebezpečí výbuchu a požáru! Nepoužívejte vysavač na vysávání v následujících případech:

- hořlavých nebo výbušných rozpouštědel
- materiálů namočených v rozpouštědlech
- potenciálně výbušného prachu
- kapalin jako je benzín, olej, alkohol, ředidla
- materiálů teplejších než 60 °C

⚠ VAROVÁNÍ!

Neodborně opravené přístroje představují pro uživatele nebezpečí. Opravy směji provádět pouze odborníci, např. servisní technik. Používejte pouze originální náhradní díly.

⚠ VAROVÁNÍ!

Zásuvku umístěnou na vysavači používejte pouze pro účely uvedené v návodu k obsluze.

V případě použití v rozporu s účelem, neodborné obsluhy nebo opravy nepřebírá výrobce záruku za vzniklé škody.

Nepoužívejte poškozené prodlužovací kabely.

Je-li přívodní kabel vysavače poškozený, je nutné ho vyměnit za speciální přívodní kabel, který lze objednat u výrobce nebo jeho zákaznické služby.

Dejte pozor, aby se rotující elektrické kartáče nedostaly do styku s přívodním kabelem.

Napětí na typovém štítku musí být shodné se síťovým napětím.

Po každém použití a před každou údržbou vysavač vypněte a vytáhněte síťovou zástrčku ze zásuvky.

Tahejte vždy za síťovou zástrčku, ne za přívodní kabel.

Síťovou zástrčku nikdy nezapojujte nebo nevytahujte ze zásuvky mokřkýma rukama.

Napájení musí být jisté pomocí pojistky se vhodnou intenzitou proudu.

Nikdy vysavač neotvírejte při dešti nebo bouřce venku.

Skladujte vysavač v suchu a chráněný před mrazem.

⚠ VAROVÁNÍ!

Vysavače třídy prašnosti **L** jsou vhodné pro vysávání suchých, nehořlavých, zdravotně nezávadných prachů s mezními hodnotami pro pracoviště $> 1 \text{ mg/m}^3$.

Vysavače třídy **M** jsou vhodné k vysávání/odsávání suchých, nehořlavých prachů, nehořlavých kapalin, dřevěných prachů a nebezpečných prachů s mezními hodnotami na pracovišti $\geq 0,1 \text{ mg/m}^3$.

Vysavače třídy **H** jsou vhodné k vysávání/odsávání suchých, nehořlavých prachů, rakovinotvorných a choroboplodných částic, nehořlavých kapalin, dřevěných prachů a prachů ohrožujících zdraví s mezními hodnotami na pracovišti $< 0,1 \text{ mg/m}^3$.

⚠ VAROVÁNÍ!

Tento stroj nesmí používat osoby (včetně dětí) s omezeními fyzickými, smyslovými nebo duševními schopnostmi nebo s nedostatečnými zkušenostmi a znalostmi.

Na děti je třeba dohlédnout, aby si s přístrojem nehrály.

Hubicí, hadicí nebo trubicou nemiřte na lidi nebo zvířata.

⚠ VAROVÁNÍ!

Používejte pouze kartáče dodávané s vysavačem nebo uvedené v návodu k obsluze.

Použití jiných kartáčů může ohrozit bezpečnost.

Při použití v potravinářském průmyslu: Po použití ihned očistěte vysavač a dezinfikujte jej, aby nedošlo k mikrobiální kontaminaci.

Pro vyčištění nepoužívejte žádné parní trysky ani vysokotlaké čističe.

Vysavač používejte pouze pod dohledem.

V případě delšího přerušení práce odpojte vysavač od elektrické sítě.

Nečistěte filtrační kazeta pomocí stlačeného vzduchu.

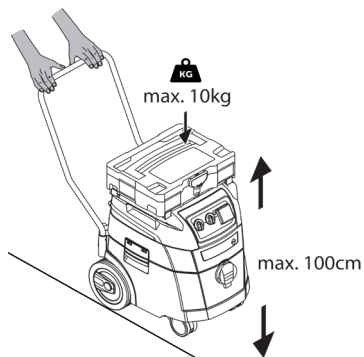
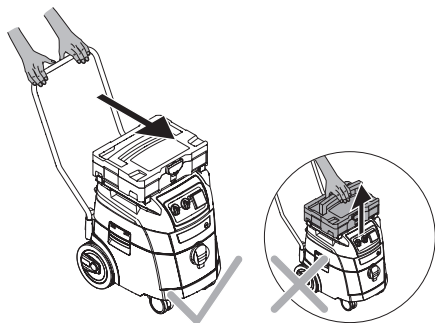
⚠ VAROVÁNÍ!

Nezvedejte vysavač na namontovanou nástrojovou lištu.

Vložte nástrojovou lištu s maximální hmotností 10 kg.

Nestavte nástrojovou lištu o výšce větší než 1,00 m (celková výška s vysavačem).

Před otevřením krytu odstraňte nástrojovou lištu.



Před začátkem používání vysavače si pečlivě přečtěte návod k obsluze. Provozní příručka obsahuje důležité pokyny pro bezpečnost, uvedení do provozu, provoz, údržbu a péči. Udržujte návod k obsluze na bezpečném místě a v případě, že prodáte přístroj, předejte jej dalšímu majiteli.

Výrobce si vyhrazuje právo na změny týkající se konstrukce a vybavení.

Provádění jiných prací, než které jsou popsány v tomto návodu k obsluze, je zakázáno.

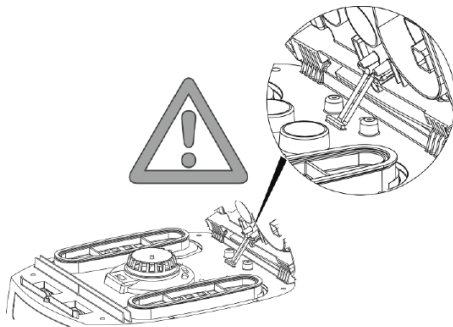
Tento stroj je určen pro komerční využití, například pro použití v hotelech, školách, nemocnicích, továrnách, obchodech, kancelářích a k pronájmu.

Před použitím

Při vybalování zkontrolujte, zda je dodávka kompletní a zda nedošlo během přepravy k poškození přístroje.

Před použitím by měli být uživatelé informováni, poučeni a vyškoleni

ni s ohledem na použití vysavače a látky, na které má být vysavač použit, včetně bezpečného postupu při odstraňování zachyceného materiálu.



3 Zobrazovací a ovládací prvky

Poloha spínače		Funkce	Popis
0		Vysavač je vypnutý.	- Zástrčka zásuvky pod napětím
A		Vysavač je vypnutý.	- Zástrčka zásuvky pod napětím - Provoz s elektrickým nástrojem, funkce čištění filtru je vypnutá - Když je nástroj zapnutý, vysavač se automaticky zapne. Po vypnutí elektrického nástroje vysavač pokračuje v sání cca. 10 sekund, aby došlo k odstranění zbytků v hadici
AR		Pohotovostní režim	- Zástrčka zásuvky pod napětím - Čištění filtru při spuštění a automatická funkce čištění filtru po detekci diferenčního tlaku - Když je nástroj zapnutý, vysavač se automaticky zapne. Po vypnutí elektrického nástroje vysavač pokračuje v sání cca. 10 sekund, aby došlo k odstranění zbytků v hadici
IR		Vysavač se okamžitě spustí	- Zástrčka zásuvky pod napětím - Funkce automatického čištění filtru se spustí po detekci diferenčního tlaku
		Funkce automatického čištění filtru	- Zatímco vysavač běží, složené filtrační kazeta jsou střídavě vycištěny, když je dosaženo určité hodnoty podtlaku, při které je ještě dostatek vzduchu.
		Indikátor úrovně plnění*	- Indikátor úrovně plnění se rozsvítí, když je nádrž plná a / nebo je sací hadice zablokována. U vysavačů s třídou prachu M a H je také vydán akustický signál
		Regulace otáček*	- Neustále seřizujte sací výkon regulátorem otáček
		Nastavení průměru sací hadice*	- U vysavačů azbestu M/H/H pro monitorování objemového průtoku, kdy minimální rychlost vzduchu klesne pod 20 m/s

4 Uvedení do provozu

4.1 Před každým použitím

Ujistěte se, že jsou splněny následující podmínky:

- △ Vysavač, síťový kabel, sací hadice a příslušenství nejsou poškozeny.
- △ Všechny filtry byly vloženy a nejsou poškozeny.

4.2 Zapnutí a vypnutí

Zásuvka na vysavači zůstává vždy pod napětím, bez ohledu na polohu hlavního spínače.

△ VAROVÁNÍ!

Nebezpečí úrazu při automatickém spuštění elektrického přístroje!

- ▶ Před připojením k vysavači vypněte elektrický přístroj nebo vysavač.

POZNÁMKA

Je-li spínač v poloze $>0<$, může být zásuvka na vysavači použita jako prodlužovací kabel.

- △ **Přípojná hodnota:** vysavač + připojený přístroj (maximálně 2000 W) max. 16 A.

4.2.2 Zapnutí vysavače

Funkce viz „3 Zobrazovací a ovládací prvky“ na stránce 178.

- ▶ Zasuňte zástrčku do zásuvky.
- ▶ Nastavte spínač do polohy $>IR<$.
 - ↳ Vysavač se okamžitě spustí.

nebo:

- ▶ Nastavte spínač do polohy $>A<$ nebo $>AR<$.
 - ↳ Vysavač je v pohotovostním režimu pro elektrický přístroj.

4.2.3 Nastavení rychlosti motoru*

- ▶ Nastavte otáčky motoru na spínači.

4.2.4 Nastavení průměru sací hadice *

- ▶ Nastavení průměru sací hadice na vypínači.

△ UPOZORNĚNÍ!

Přepínač voliče pro minimální průtokový signál (houkačka a světlo) u vysavačů s třídami prachu „M“ a „H“

V režimech $>AR<$ a $>IR<$ se provede následující nastavení v závislosti na průměru hadice:

Přepínač pro vnitřní průměr sací hadice	Průtok vzduchu
∅ 35 mm	70 l/s
∅ 27 mm	41 l/s
∅ 21 mm	25 l/s

Rychlost lze nastavit individuálně po nastavení průměru hadice.

4.2.5 Vypnutí vysavače

- ▶ Nastavte spínač do polohy $>0<$.
 - ↳ Vysavač je vypnutý.
- ▶ Po vypnutí vytáhněte síťovou zástrčku.
- ▶ Připojte síťový kabel.
- ▶ Síťový kabel připojte na kabelový hák.
- ▶ Sací trubici skladujte zasunutím do držáku příslušenství* na zadní stěně nádoby.
- ▶ Umístěte konce sací hadice tak, aby neunikaly částice nečistot.
- ▶ Demontujte nářadí.

5 Provozní režimy

- ▶ Při použití trubky rukojeti lze pomocí šoupátka sekundárního vzduchu přizpůsobit sací výkon.

5.1 Suché vysávání

- ▶ Vysávejte pouze se suchým filtrem, vysavačem a příslušenstvím, aby se prach nezachytával a neucpával hadici.

POZNÁMKA

Vysavače třídy M, H a H-Asbest jsou přednostně určeny k suchému vysávání.

Při vysávání sazí, cementu, sádry nebo podobných prachů: Vložte PE odpadní sáček do nádoby na nečistoty. Vždy používejte odpadní sáčky v kombinaci se složenými filtračními patronami.

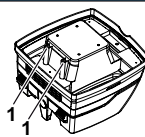
5.2 Nasávání kapalin

△ VAROVÁNÍ!

Nebezpečí úrazu elektrickým proudem!

- ▶ Při úniku pěny nebo tekutiny vysavač ihned vypněte.
- ▶ Vyprázdněte zásobník, popř. kazetu se skládaným filtrem.

POZNÁMKA



Pravidelně čistěte snímače hladiny vody (1) a kontrolujte je z hlediska poškození.

- ▶ Vysávat bez rovnového filtračního sáčku. Kazety skládaného filtru jsou vhodné pro mokré vysávání. Vestavěný senzor vypne motor v případě plně nádoby. Obsluha vysavače může být při naplnění nádobě ovlivněna.
- ▶ Prázdný kontejner (viz „7 Vyprázdnění kontejneru“ na stránce 180).

POZNÁMKA

Není-li vysavač vypnutý, zůstane ochrana proti opětovnému spuštění i nadále aktivní. Vysavač je opět připravený k provozu až po vypnutí a opětovném zapnutí.

- ▶ Před vyprázdněním nejdříve vyjměte sací hadici z kapaliny.

* v závislosti na variantě zařízení

- ▶ V důsledku vysokého sacího výkonu a proudově příznivého tvaru zásobníku může po vypnutí z hadice uniknout malé množství vody.
- ▶ Při následném suchém vysávání použijte suché filtry.

POZNÁMKA

Při častém střídání suchého a mokrého vysávání doporučujeme používat druhou sadu filtrů, přednostně polyesterové kazety se skládaným filtrem.

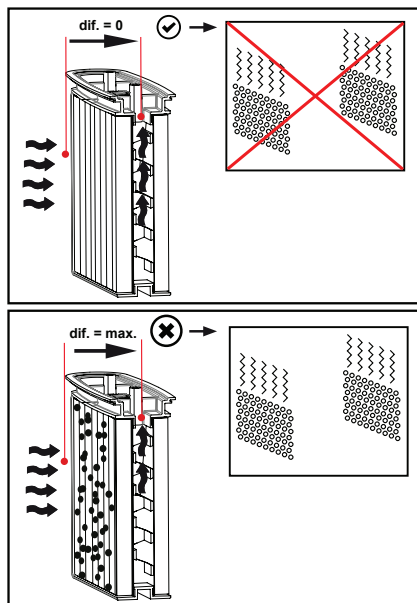
6 Trvalé čištění filtru

Vysavač je vybaven elektromagnetickým čistícím systémem filtrů, který lze použít k čištění jakéhokoli připojeného prachu z filtračních patron.

Složené filtrační kazeta jsou střídavě čistěny jeden po druhém, takže je zajištěno nepřetržitě fungování.



Stálá kontrola hladiny náplně filtru měřením rozdílu tlaku, pro absolutně přesné čištění filtru dle potřeby během provozu. Takto je zaručen konstantně vysoký proud vzduchu během provozu, a to i u kritických druhů prachu.



7 Vyprázdnění kontejneru

POZNÁMKA

Připustné pouze u prachů s mezními hodnotami na pracovišti > 1 mg/m³.

- ▶ Vypněte vysavač, vytáhněte síťovou zástrčku ze zásuvky.
- ▶ Otevřete uzávěry.
- ▶ Odejměte ze zásobníku víko a sací hadici.
- ▶ Vyprázdněte zásobník.

7.1 Zlikvidujte fleecový filtrační sáček

(viz Stručná referenční příručka).

- ▶ Vypněte vysavač.
- ▶ Odpojte síťovou zástrčku.
- ▶ Používejte vhodnou masku pro dýchání.
- ▶ Odstraňte sací hadici.
- ▶ Uzavřete zásuvku víčkem.
- ▶ Otevřené boční západky.
- ▶ Odstraňte horní část.
- ▶ Opatrně vytáhněte přírubu ze sacího otvoru a uzavřete přírubu.
- ▶ Zlikvidujte shromážděný materiál v souladu se zákonnými požadavky.

7.2 Zlikvidujte sáček na vypouštění a likvidaci PE

(viz Stručná referenční příručka).

- ▶ Nastavte spínač do polohy >AR<.
- ↳ Skládané patrony se automaticky vyčistí.
- ↳ Zbytkový prach ve filtrech spadne do sáčku.
- ▶ Vypněte vysavač.
- ▶ Odpojte síťovou zástrčku.
- ▶ Používejte vhodnou masku pro dýchání.
- ▶ Odstraňte sací hadici.
- ▶ Uzavřete zásuvku víčkem.
- ▶ Otevřené boční západky.
- ▶ Odstraňte horní část.
- ▶ Polyetylenový sáček pro vyprázdnění a likvidaci prachu opatrně uzavřete pomocí přiložené pásky.
- ▶ Stáhněte opatrně přírubu ze sacího hrdla a uzavřete ji
- ▶ Polyetylenový sáček pro vyprázdnění a likvidaci prachu opatrně vyjměte ze zásobníku
- ▶ Nasátý prach zlikvidujte v souladu se zákonnými předpisy.

7.3 Vložte fleecový filtrační sáček

POZNÁMKA

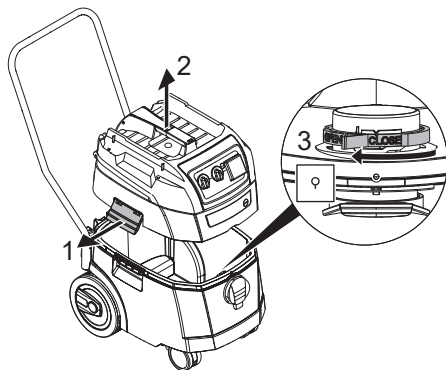
Použijte fleecové filtrační sáčky pro suché vysávání.

- ▶ Přírubu kompletně zasuňte přes sací otvor (viz Stručná referenční příručka).

POZNÁMKA

Ovládání rotačního skříčka

- ▶ Otočte červeným otočným kolečkem dovnitř do polohy CLOSE na doraz na značce ▲ .



- ▶ Umístěte horní část na nádobu.
- ▶ Zavřete boční západky.

7.4 Vložte sáček na vyprázdnění a odstraňování PE*

POZNÁMKA

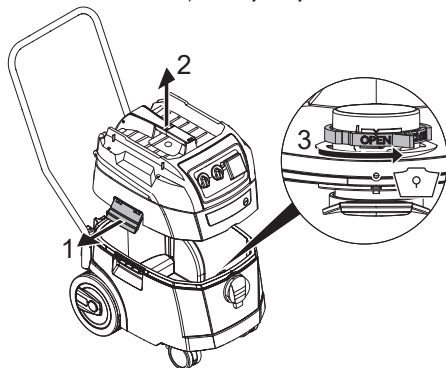
Pouze vysavače s třídou prachu M a H se speciálními nádobami a rotační západkou v sacím potrubí typu iPulse M, iPulse H a iPulse tH-azbest jsou vhodné pro použití sáčků na vyprázdnění a likvidaci PE.

POZNÁMKA

Ovládání rotačního skříčka

- ▶ Otočte červeným otočným kolečkem dovnitř do polohy OPEN na doraz na značce ▲ .

- ▶ Přesuňte přírubu zcela přes sací otvor.
- ▶ Umístěte horní otvor vaku přes okraj kontejneru.



- ▶ Umístěte horní část na nádobu.
- ▶ Zavřete boční západky.

* v závislosti na variantě zařízení

8 Změna filtru

8.1 Změna složených filtračních patron

(viz Stručná referenční příručka ).

- ▶ Před výměnou filtrů vyčistěte filtrační kazpatrony.
- ▶ Otočte zámek na západku o 90 ° proti směru hodinových ručiček s mincí nebo podobným předmětem a zatlačte západku dozadu.
- ▶ Odklopte kryt
- ▶ Vymuté kazety se skládaným filtrem ihned uzavřete do prachotěsného plastového sáčku a zlikvidujte v souladu s předpisy.
- ▶ Vložte nové kazety se skládaným filtrem.
- ▶ Zvedněte uzavírací třmen, sklopte kryt a lehkým zatlačením ho zajistěte.

9 Změna filtru ochrany motoru

(viz Stručná referenční příručka ).

POZNÁMKA

Je-li ochranný filtr motoru znečištěný, poukazuje to na vadné filtrační kazety.

- ▶ Vyměňte kazety se skládaným filtrem.
- ▶ Vyměňte ochranný filtr motoru, resp. vypláchněte ochranný filtr motoru pod tekoucí vodou, vysušte ho a opět vložte.

10 Doprava

- ▶ Odstraňte sací hadici.
- ▶ Uzavřete zásuvku víčkem.
- ▶ Umístěte horní část na nádobu.
- ▶ Zavřete boční západky.
- ▶ Příslušenství vložte do vhodného plastového sáčku a plastový sáček uzavřete, resp. uložte do přihrádky na příslušenství.
- ▶ Spojte dohromady konec a začátek sací hadice.
- ▶ Hadici omotejte kolem vysavače a připevněte za rukojeť (viz Stručná referenční příručka).

11 Údržba

POZNÁMKA

Před každou údržbou vypněte vysavač a vytáhněte síťovou zástrčku ze zásuvky.

Za účelem údržby prováděné uživatelem je nutné vysavač

- demontovat,
- vyčistit a
- provést jeho údržbu,

je-li to možné tak, aniž by přitom hrozilo nebezpečí pro personál údržby a ostatní osoby.

Preventivní opatření

Součástí vhodných preventivních opatření je/jsou

- čištění před demontáží,
- opatření pro místní filtrované nucené odvětrání, na kterém je vysavač demontován,
- čištění oblasti pro provádění údržby a
- vhodné osobní ochranné pomůcky.

Preventivní opatření u vysavačů třídy H a M

Z vnější části vysavače je třeba odsát prach a otřít ji dočista hadříkem nebo ji opatřit těsnicími prostředky, než je možné vysavač vynést z nebezpečné oblasti. Všechny díly vysavače musejí být považovány za znečištěné, když jsou vynášeny z nebezpečné oblasti, a je třeba provést vhodná opatření, aby se zabránilo roznášení prachu.

Znečištěné předměty


Při provádění údržbářských nebo opravářských prací musejí být zlikvidovány všechny znečištěné předměty, které nemohou být uspokojivě vyčištěny. Tyto předměty musejí být zlikvidovány v nepropustných sáčcích v souladu s platnými předpisy pro odstranění tohoto odpadu.

11.1 Testování účinnosti vysavače

Nejméně jednou za rok musí výrobce nebo osoba pověřená prohlídkou provést technickou kontrolu, včetně filtrů, vzduchotěsnosti vysavače a ovládacích mechanismů.

Kromě toho je třeba nejméně jednou ročně nebo častěji kontrolovat účinnost vysavačů s třídou prachu H a H-azbestu. Zkušební metoda, která může být použita k prokázání účinnosti zařízení, je definována v CZ 60335-2-69 AA.22.201.2. Pokud test neproběhl, musí se opakovat s novým hlavním filtrem.

V místnosti musí být k dispozici dostatečné odvětrání L, vrací-li se odpadní vzduch zpět do místnosti. Další pokyny najdete v národních předpisech.

Klesá-li sací výkon vysavače a nezvýší-li sací výkon ani vyčištění kazet se skládaným filtrem (za předpokladu, že je zásobník prázdný Rounový filtrační sáček vyměněný), je nutné kazety se skládaným filtrem vyměnit (viz Stručná referenční příručka  a odstavec „8.1 Změna složených filtračních patron“ na stránce 181).

11.2 Čištění

POZNÁMKA

Kyseliny, aceton a rozpouštědla mohou poškodit části vysavače.

- ▶ Vyčistěte nádobu a příslušenství vodou.
- ▶ Otřete horní část vlhkým hadříkem.
- ▶ Nechte nádobu a příslušenství uschnout.

11.3 Opravit

⚠ VAROVÁNÍ!

Neodborně opravené přístroje představují pro uživatele nebezpečí.

Opravy smějí provádět pouze odborníci, např. servisní technik. Používejte pouze originální náhradní díly.

12 Odstraňování problémů a opravy

POZNÁMKA		
Poruchy se nedají vždy vysledovat zpět k vadám vysavače.		
Chyba	Příčina	Opatření
Sací výkon klesá	Filtr je špinavý	Čistý
	Filtrační sáček je plný	Změna
	Kontejner plný	Prázdný
	Filtr ochrany motoru je zablokovaný	Čistý
	Tryska, tuba nebo hadice jsou zablokované	Čistý
Vysavač se nespustí	Síťový konektor není v zásuvce	Zapojte síťovou zástrčku do zásuvky
	Žádné síťové napětí	Zkontrolujte pojistku
	Připojovací síťový kabel je vadný	Nahradit
	Obal není správně uzavřen	Zavřít
	Snímač vody vypnutý	Prázdný kontejner
	Vysavač je v pohotovostním režimu >A< nebo >AR<	Nastavte přepínače na >I< (viz „3 Zobrazovací a ovládací prvky“ na stránce 178)
Vysavač se nespustí, pokud je nástroj zapnut v režimu >A< nebo >AR<	Elektrický nástroj není zapojen do zásuvky na vysavači	Zapojte síťovou zástrčku do zásuvky vysavače
	Solenoidový ventil pneumatické zapínací a vypínací jednotky*kontaminovaný	Opláchněte alkoholem
Sáček na vyprázdnění a odstraňování PE je nasáván na filtr	Nesprávná poloha rotačního posuvu	Nastavte otočný kloub do polohy OPEN (OTEVŘENO) ▲ (viz „7.4 Vložte sáček na vyprázdnění a odstraňování PE** na stránce 181)
Vysavač s třídami prachu M nebo H: s vloženým filtračním vakem se v zásobníku hromadí prach	Nesprávná poloha rotačního posuvu	Rotační západka CLOSE (ZAVŘÍT) ▲ (napište „7.3 Vložte fleecový filtrační sáček“ na stránce 180)

Nezkoušejte nic jiného, kontaktujte zákaznické služby.

13 Originální příslušenství

POZNÁMKA		
Používejte pouze originální příslušenství.		
Označení článku	Vlastnosti/materiál	Objednáací množství (1 sada)
Fleecový filtrační sáček FBV 25/35	pro 25 l a 35 l plastové nádoby, BGIA třída M schválena	5/10 kusů
Filtrační kazeta FK 4300	materiál z celulózy, podle BGIA třída M	2 kusů
Filtrační kazeta FKP 4300	materiál z polyesteru, podle BGIA třída M	2 kusů
Filtrační kazeta FKP 4300 HEPA (H 14)	3vrstvá filtrační kazeta, podle BGIA třída H	2 kusů
Filtrační kazeta FKPN 4300 Nano	Filtrační kazeta s nano nátěr	2 kusů
PE sáček na vyprázdnění a likvidaci	pouze pro vysavače ISP třídy M a H	5 kusů
PE sáček na vyprázdnění a likvidaci ASBEST	pouze pro vysavače ISP třídy H ASBEST	5 kusů

Další příslušenství najdete v seznamu speciálních příslušenství, který lze získat na vyžádání od servisního týmu Starmix na internetu: www.starmix.de, E-Mail: info@starmix.de.

* v závislosti na variantě zařízení

14 Technická data

Typ: ISP		Model: iPulse L-1635	Model: iPulse M-1635	Model: iPulse H-1635	Model: iPulse H-1235 Asbest
Napětí	Volt	220-240 V~	220-240 V~	220-240 V~	220-240 V~
Frekvence	Hertz	50/60 Hz	50/60 Hz	50/60 Hz	50/60 Hz
Jmenovitý výkon	Watt	1400	1400	1400	1000
Max. výkon	Watt	1600	1600	1600	1200
Vzduchový proud*	l/s	75	75	75	70
Podtlak*	hPa/MG	280	280	280	265
Vzduchový proud**	l/s	45	45	45	40
Podtlak**	hPa/SE	245	245	245	230
Akustický tlak	dB(A)	69	69	69	69
Hmotnost	kg	15,6 (16,7****)	15,6 (16,7****)	15,6 (16,7****)	15,6 (16,7****)
Rozměry d x š x v	cm	53 x 40 x 56 (92****)	53 x 40 x 56 (92****)	53 x 40 x 56 (92****)	53 x 40 x 56 (92****)

* u ventilátoru

** na hadici

*** vč. zatlačení rukojeti

Max. výkon na vysavačích se zásuvkou: 2000 W

Připojovací kabel na vysavačích se zásuvkou: H05RR-F 3 x 1,5

Připojovací kabel pro vysavače ASBESTOS se zásuvkou: H07RR-F 3 x 1,5

15 Zkoušky a schválení

Elektrotechnické kontroly je třeba provádět v souladu s bezpečnostními předpisy (BGV A3) a normou DIN VDE 0701 část 1 a část 3. Tyto kontroly je v souladu s normou DIN VDE 0702 třeba provádět v pravidelných intervalech a po provedené opravě nebo výměně.

Vysavače jsou testovány v souladu s normou IEC/EN 60335–2–69.

POZNÁMKA

Staré přístroje jsou vyrobené z cenných materiálů, které jsou vhodné k recyklaci. **Nelikvidujte vysavače spolu s domovním odpadem**, ale nechte je zlikvidovat odborně prostřednictvím vhodných sběrných míst, např. prostřednictvím komunální sběrný odpadů.

16 Prohlášení o shodě

Tímto prohlašujeme, že níže popsaný stroj vyhovuje příslušným základním bezpečnostním a zdravotním požadavkům směrnic EC, a to jak v jeho základním návrhu a konstrukci, tak ve verzi, kterou jsme uvedli do provozu.

Toto prohlášení přestane být platné, pokud je stroj změněn bez našeho předchozího souhlasu.

Produkt: Vysavač pro mokrý a suchý provoz

Typ: ISP

Konstrukce spotřebiče odpovídá následujícím příslušným předpisům: Směrnice EC O strojních zařízeních 2006/42/EU
Směrnice EC EMC 2014/30 /EC
ROHS 2011/65/EU

Směrnice EC O strojních zařízeních 2006/42/EU včetně dodatků: DIN EN 60335-1 (VDE 0700-1): 2012-10; EN 60335-1: 2012
DIN EN 60335-1 Ber.1 (VDE 700-1 Ber.1): 2014-04;
EN 60335-1: 2012 / AC: 2014; EN 60335-1: 2012 / A11: 2014
EN 60335-2-69: 2012; DIN EN 62233 (VDE 0700-366 Ber.1): 2009-04;
EN 62233 Ber.1: 2008; DIN EN ISO 12100: 2011-03;
EN ISO 12100: 2010

Směrnice EC EMC 2014/30 /EC: DIN EN 55014-1 (VDE 0875-14-1):2012-05;
EN 55014-1: 2006 + A1: 2009 + A2: 2011
DIN EN 61000-3-2 (VDE 0838-2):2015-03; EN 61000-3-2:2014;
DIN EN 61000-3-3 (VDE 0838-3):2014-03; EN 61000-3-3:2013;
DIN EN 55014-2 (VDE 0875-14-2): 2009;
EN 55014-2:1997 + A1:2001 + A2:2008
Požadavky kategorie II

Následující ústav testoval a certifikoval produkt:
VDE Prüf- und Zertifizierungsinstitut GmbH (EU-Kenn-Nr. 03666), Merianstr. 28,
63069 Offenbach

Zástupce autorizované dokumentace: ELECTROSTAR GmbH, Stuttgarter Straße 36, 73262 Reichenbach/Fils, Německo







Carsten Gresser
Vedoucí oddělení řízení kvality

01.08.2017

Slovenčina

1 Vysvetlenie použitých symbolov a znakov

Symbol / Signalizujúce slovo	Opis
	Toto je výstražný symbol. Tento varuje pred možným nebezpečenstvom poranenia. Dodržiavajte všetky pokyny, ktoré sú označené týmto symbolom, aby sa zabránilo poraneniám alebo smrti. Výstražný symbol sa objavuje vždy v spojení so signalizujúcimi slovami NEBEZPEČENSTVO , VÝSTRAHA a OPATRNE .
NEBEZPEČENSTVO!	Označuje ohrozenie s vysokým stupňom rizika, ktoré má za následok smrť alebo ťažké poranenia, ak sa mu nezabráni.
VÝSTRAHA!	Označuje ohrozenie so stredným stupňom rizika, ktoré môže mať za následok smrť alebo ťažké poranenia, ak sa mu nezabráni.
OPATRNE!	Označuje ohrozenie s nízkym stupňom rizika, ktoré môže mať za následok ľahké alebo mierne poranenia, ak sa mu nezabráni.
POZNÁMKA	Tu sú uvedené návody alebo pokyny, ktoré uľahčujú prácu a ktoré slúžia na bezpečnú prevádzku.
	Označuje predpoklad, ktorý musí byť splnený, skôr ako sa bude môcť vykonať činnosť.
	Označuje kroky činnosti vykonávané za sebou prostredníctvom používateľa.
	Označuje výsledok činnosti

2 Dôležité bezpečnostné informácie

VÝSTRAHA!

Nebezpečenstvo udusenía! Nedovoľte deťom hrať sa s obalovým materiálom, napr. plastovými vreckami.

Nešplhajte sa na vysávač a ani na ňom neseďte.

Riziko pádu pri práci na schodoch. Dávajte pozor, aby ste bezpečne stáli.

Pripojovacie vedenie a saciu trubicu neťahajte cez ostré hrany, neprelamujte ich ani nevierajte.

Pripojovacie vedenie a saciu trubicu položte vždy tak, aby sa nikto nemohol na nich potknúť.

Pri vychádzaní peny alebo kvapaliny vysávač ihneď vypnite.

Vnútro krytu udržiavajte vždy suché.

Nepoužívajte vysávač vrátane príslušenstva v nasledujúcich prípadoch:

- Sieťový kábel alebo predlžovací kábel je poškodený alebo vykazuje trhliny
- Viditeľné poškodenie, napr. praskliny v kryte
- Ak máte podozrenie na neviditeľné poškodenie, napr. po páde

NEBEZPEČENSTVO!

Nebezpečenstvo výbuchu a požiaru! Nenechávajte vysávač v prevádzke v potenciálne výbušnom prostredí.

Vysávač držte mimo dosahu horľavých plynov a látok.

⚠ NEBEZPEČENSTVO!

Nebezpečenstvo výbuchu a požiaru! Nepoužívajte vysávač na vysávanie v nasledujúcich prípadoch:

- horľavé alebo výbušné rozpúšťadlá
- materiály namočené v rozpúšťadlách
- potenciálne výbušný prach
- kvapaliny ako benzín, olej, alkohol, riedidlá
- materiály teplejšie ako 60 °C

⚠ VÝSTRAHA!

Neodborne opravované prístroje predstavujú nebezpečenstvo pre používateľa. Opravy nechajte vykonávať iba odborníkom, napr. zákazníckemu servisu. Používajte iba originálne náhradné diely.

⚠ VÝSTRAHA!

Zásuvku na vysávači používajte iba na účely stanovené v návode na obsluhu.

Pri používaní v rozpore s účelom, neodbornej obsluhu alebo neodbornej oprave výrobca nepreberá žiadne ručenie za škody.

Nepoužívajte poškodené predlžovacie vedenia.

Keď sa pripojovacie vedenie vysávača poškodí, musí sa vymeniť za špeciálne pripojovacie vedenie, ktoré je možné dostať u výrobcu alebo v jeho zákazníckom servise.

Nedovoľte, aby sa elektrické kľe, rotujúce kľe dostali do kontaktu so sieťovým pripojovacím vedením.

Napätie na typovom štítku sa musí zhodovať so sieťovým napätím.

Po každom použití a pred každou údržbou vypnite vysávač a vytiahnite sieťovú zástrčku.

Ťahajte iba za sieťovú zástrčku, nikdy nie za pripojovacie vedenie.

Sieťovú zástrčku nikdy nezasúvajte ani nevyťahujte s mokrými rukami.

Napájací zdroj musí byť zabezpečený cez poistku s vhodnou intenzitou prúdu.

Nikdy neotvárajte vysávač na voľnom priestranstve pri daždi alebo búrke.

Vysávač skladujte vo vnútorných priestoroch v suchu a chránený proti mrazu.

⚠ VÝSTRAHA!

Vysávač pre kategóriu prachu **L** je určený na vysávanie/odsávanie suchého, nehorľavého, pre zdravie nebezpečného prachu s medznými hodnotami pre pracovisko $> 1 \text{ mg/m}^3$.

Vysávače triedy **M** sú vhodné na nasávanie/odsávanie suchého, nehorľavého prachu, nehorľavých kvapalín, dreveného prachu a nebezpečného prachu so všeobecnými hraničnými hodnotami pre dýchanie $\geq 0,1 \text{ mg/m}^3$.

Vysávače triedy **H** sú vhodné na nasávanie/odsávanie suchého, nehorľavého prachu, rakovinotvorných a choroboplodných častíček, ako aj nehorľavých kvapalín, dreveného prachu a zdraviu škodlivého prachu so všeobecnými hraničnými hodnotami pre dýchanie $< 0,1 \text{ mg/m}^3$.

⚠ VÝSTRAHA!

Tento prístroj nesmú používať osoby (vrátane detí) so zníženými psychickými, senzorickými alebo mentálnymi schopnosťami alebo s nedostatkom skúseností a vedomostí.

Deti musia byť pod dozorom, aby sa zabezpečilo, že sa s prístrojom nebudú hrať.

Hubicu, trubicu alebo rúru nemieťte na ľudí alebo zvieratá.

⚠ VÝSTRAHA!

Používajte iba kefy dodávané spolu s vysávačom alebo tie, ktoré sú uvedené v návode na obsluhu.

Používanie iných kefí môže ohroziť bezpečnosť.

Pri používaní v potravinárskych podnikoch: po použití ihneď vyčistite vysávač a dezinfikujte ho, aby ste predišli mikrobiálnej kontaminácii.

Nepoužívajte na čistenie žiadne parné trysky ani vysokotlakové čistiace prístroje.

Vysávač používajte len pod dohľadom.

V prípade dlhšieho prerušenia práce vysávač odpojte od elektrickej siete.

Filtračné kazety nečistite pomocou stlačeného vzduchu.

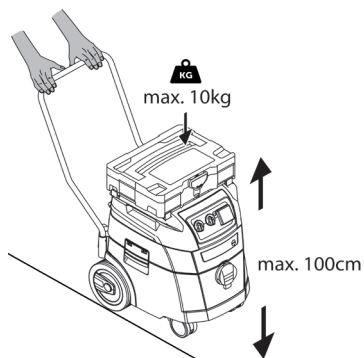
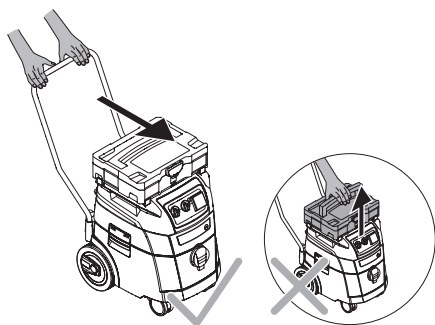
⚠ VÝSTRAHA!

Vysávač nedvíhajte za namontovaný box s náradím.

Box s náradím zaťažte maximálnou hmotnosťou 10 kg.

Neumiestňujte boxy s náradím vyššie ako 1,00 m (celková výška s vysávačom).

Pred otvorením krytu odstráňte box s náradím.



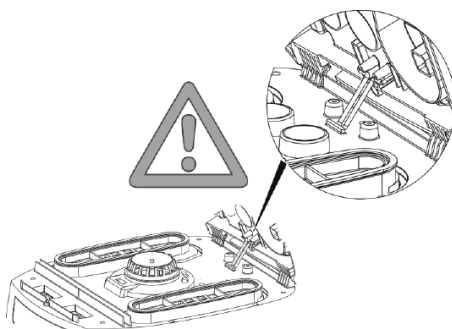
Pred začatím používania vysávača si pozorne prečítajte návod na obsluhu. Návod na obsluhu poskytuje dôležité pokyny týkajúce sa bezpečnosti, uvedenia do prevádzky, prevádzky, údržby a starostlivosti. Návod na obsluhu uschovajte na bezpečnom mieste a v prípade predaja prístroja ho odovzdajte ďalšiemu majiteľovi. Výrobca si vyhradzuje konštrukčné zmeny a zmeny vybavenia. Iné práce, ako práce popísané v tomto návode na obsluhu, sa nesmú vykonávať.

Tento prístroj je určený na profesionálne použitie, napríklad na použitie v hoteloch, školách, nemocniciach, závodoch, obchodoch, kanceláriách a pri prenajímaní priestorov.







Dávajte pozor pri vybalení na úplnosť a škody spôsobené prepravou.

Pred použitím by si mali používatelia zaobstarat' informácie, pokyny a školenia pre používanie vysávača a substancií, pre ktoré sa má

používať, vrátane bezpečného postupu na odstránenie zachytávaného materiálu.



3 Zobrazovacie a ovládacie prvky

Poloha spínača	Funkcia	Popis
0 	Vysávač je vypnutý.	- Zásuvka je pod napätím
A 	Vysávač je vypnutý.	- Zásuvka je pod napätím - Obsluha s elektrickým náradím, funkcia čistenia filtra je vypnutá - Keď je náradie zapnuté, vysávač sa automaticky zapne. Po vypnutí elektrického náradia vysávač beží ďalej pribl. 10 sekúnd, aby sa zabránilo nahromadeniu zvyškov v trubici
AR 	Pohotovostný režim	- Zásuvka je pod napätím - Čistenie filtra pri spustení a funkcia automatického čistenia filtra po detekcii diferenčného tlaku - Keď je náradie zapnuté, vysávač sa automaticky zapne. Po vypnutí elektrického náradia vysávač beží ďalej pribl. 10 sekúnd, aby sa zabránilo nahromadeniu zvyškov v trubici
IR 	Vysávač sa okamžite spustí	- Zásuvka je pod napätím - Funkcia automatického čistenia filtra začína po detekcii diferenčného tlaku
	Funkcia automatického čistenia filtra	- Pokiaľ je vysávač v prevádzke, skladané filtračné kazety sa striedavo vyčistia, keď sa dosiahne určitá hodnota podtlaku, pri ktorej stále existuje dostatok vzduchu.
	Indikátor úrovne naplnenia*	- Indikátor úrovne naplnenia sa rozsvieti, keď je nádrž plná a/alebo je sacia trubica zablokovaná. Vysávače s prachovou triedou M a H tiež vydávajú akustický signál
	Regulácia otáčok*	- Regulátorom otáčok kontinuálne nastavte sací výkon
	Nastavenie priemeru sacej trubice*	- Na vysávačoch typu M/H/H-azbest na monitorovanie objemu prúdenia, keď minimálna rýchlosť vzduchu klesne pod 20 m/s

* v závislosti od variantu zariadenia

4 Uvedenie do prevádzky

4.1 Pred každým použitím

Uistite sa, že sú splnené tieto podmienky:

- △ Vysávač, sieťový kábel, sacia trubica a príslušenstvo nie sú poškodené.
- △ Všetky filtre boli vložené a nie sú poškodené.

4.2 Zapnutie a vypnutie

Zásuvka na vysávači zostáva vždy pod napätím bez ohľadu na polohu hlavného vypínača.

△ VÝSTRAHA!

Nebezpečenstvo poranenia automatickým štartovaním prístroja!

- ▶ Pred pripojením k vysávaču vypnite prístroj alebo pneumatický nástroj.

POZNÁMKA

V polohe spínača >0< sa môže zástrčka na vysávači použiť ako predlžovací kábel.

△ **Pripojovacia hodnota:** Vysávač + pripojený prístroj (maximálne 2000 W) max. 16 A.

4.2.2 Zapnutie vysávača

Funkcie nájdete v časti „3 Zobrazovacie a ovládacie prvky“ na strane 189.

- ▶ Vložte zástrčku do zásuvky.
- ▶ Nastavte spínač do polohy >R<.
 - ↳ Vysávač sa okamžite spustí.

alebo:

- ▶ Nastavte spínač do polohy >A< alebo >AR<.
 - ↳ Vysávač je v pohotovostnom režime pre elektrické náradie.

4.2.3 Nastavenie rýchlosti motora*

- ▶ Nastavte otáčky motora na spínači.

4.2.4 Nastavenie priemeru sacej trubice*

- ▶ Nastavte priemer sacej trubice na spínači.

△ OPATRNĚ!

Spínač predvoľby pre signál minimálneho objemu prietoku vzduchu (klaksón a svetlo) na vysávačoch prachových tried „M“ a „H“

V režimoch >AR< a >IR< sa v závislosti od priemeru trubice vykoná nasledovné nastavenie:

Spínač voliča pre saciu trubicu s vnútorným priemerom	Objem prúdenia vzduchu
∅ 35 mm	70 l/s
∅ 27 mm	41 l/s
∅ 21 mm	25 l/s

Rýchlosť je možné nastaviť individuálne po nastavení priemeru trubice.

4.2.5 Vypnutie vysávača

- ▶ Nastavte spínač do polohy >0<.
 - ↳ Vysávač je vypnutý.
- ▶ Po vypnutí vytiahnite sieťovú zástrčku.
- ▶ Stočte sieťový kábel.
- ▶ Sieťový kábel pripojte na hák na kábel.
- ▶ Saciu trubicu skladujte jej zasunutím do držáka príslušenstva* na zadnej stene nádoby.
- ▶ Nasuňte konce sacej trubice spolu tak, aby neunikali žiadne častice nečistôt.
- ▶ Odstráňte náradie.

5 Prevádzkové režimy

- ▶ Pri použití rúry s úchytkou sa môže pomocou škrtiacej klapky sekundárneho vzduchu prispôbiť sací výkon.

5.1 Suché vysávanie

- ▶ Vysávajte iba so suchým filtrom, vysávačom a príslušenstvom, aby prach nezostal prichytený a zanesený

Pri vysávaní sadze, cementu, sadry alebo podobného prachu, vložte PE vrecko na likvidáciu do nádoby na nečistoty. Vždy používajte PE vrecká na likvidáciu v kombinácii so skladanými filtračnými kazetami.

POZNÁMKA

Vysávače tried M, H a H-azbest treba používať prednostne ako vysávače na suché vysávanie.

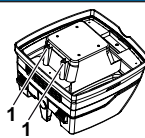
5.2 Vysávanie kvapalín

△ VÝSTRAHA!

Nebezpečenstvo úrazu elektrickým prúdom!

- ▶ Pri vychádzaní peny alebo kvapaliny vysávač ihneď vypnite.
- ▶ Vyprázdnite nádobu a príp. skladanú filtračnú kazetu.

POZNÁMKA



Senzory stavu vody (1) pravidelne čistite a skontrolujte ich na známky poškodenia.

- ▶ Vysávanie bez tkaninového filtračného vrečka. Plisované filtračné kazety sú určené pre mokré vysávanie. Keď sa nádoba naplní zabudovaný senzor vypne motor. Manipulácia s vysávačom môže byť pri naplnenej nádobe obmedzená.
- ▶ Vyprázdnenie nádoby (pozri „7 Vyprázdnenie nádoby“ na strane 191).

POZNÁMKA

Ak sa vysávač nevypne, zostane ochrana proti opätovnému spusteniu naďalej účinná. Až po vypnutí a opätovnom zapnutí je vysávač znova pripravený na prevádzku.

- Po vyprázdnení najprv vyberte saciu trubicu z kvapaliny.
- Vďaka vysokému saciu výkonu a tvaru nádoby priaznivému pre prúdenie môže po vypnutí vytiecť z trubice trochu vody.
- Pri následnom suchom vysávaní vložte suchý filter.

POZNÁMKA

Pri častom striedaní medzi suchým a mokrym vysávaním odporúčame použitie druhej súpravy filtrov, prednostne polyesterových skladaných filtračných kaziet.

6 Trvalé čistenie filtra

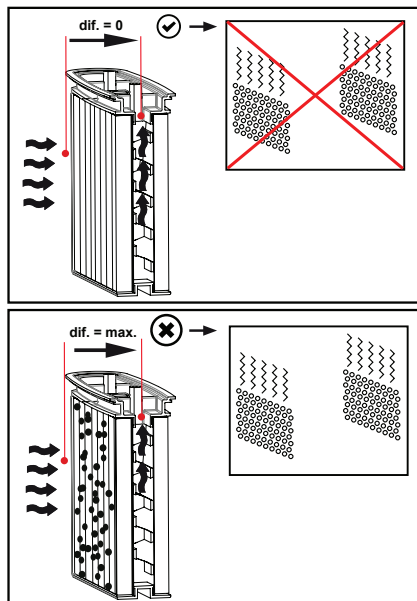
Vysávač je vybavený elektromagnetickým čistiacim systémom filtra, ktorý je možné použiť na čistenie akéhokoľvek nahromadeného prachu z filtračných kaziet.

Skladané filtračné kazety sú striedavo čistené jedna po druhej tak, aby bola zabezpečená nepretržitá práca.



Neustále monitorovanie stavu naplnenia filtra prostredníctvom merania rozdielového tlaku, pre absolútne presné čistenie filtra počas prevádzky riadené potrebou.

Tým je zaručený konštantne vysoký vzduchový prúd počas prevádzky, aj pri kritických druhoch prachu.



7 Vyprázdnenie nádoby

POZNÁMKA

Je dovolené iba pri prachu so všeobecnými hraničnými hodnotami pre dýchanie $> 1 \text{ mg/m}^3$.

- Vypnite vysávač, vytiahnite sieťovú zástrčku.
- Otvorte uzávery.
- Zoberte kryt a saciu trubicu z nádoby.
- Vyklopte nádobu.

7.1 Likvidácia tkaninového filtračného vrečka

(pozri Stručnú referenčnú príručku).

- Vypnite vysávač.
- Odpojte sieťovú zástrčku.
- Noste vhodnú protiprachovú masku.
- Odstráňte saciu trubicu.
- Zatvorte sací otvor uzáverom.
- Otvorte bočné západky.
- Odstráňte hornú časť.
- Opatrne vytiahnite prírubu zo sacieho otvoru a zatvorte prírubu.
- Zozbieraný materiál zlikvidujte v súlade so zákonnými požiadavkami.

7.2 Likvidácia PE vrečka na vyprázdňovanie a likvidáciu

(pozri Stručnú referenčnú príručku).

- Nastavte spínač do polohy >AR<.
 - ↳ Skladané filtračné kazety sa automaticky vyčistia.
 - ↳ Zvyškový prach vo filtroch padá do vrečka.
- Vypnite vysávač.
- Odpojte sieťovú zástrčku.
- Noste vhodnú protiprachovú masku.
- Odstráňte saciu trubicu.
- Zatvorte sací otvor uzáverom.
- Otvorte bočné západky.
- Odstráňte hornú časť.
- PE vyprázdňovacie a likvidačné vrečko uzatvorte opatrne s priloženou uzatváracou páskou.
- Vytiahnite opatrne prírubu zo sacieho hrdla a uzatvorte ju.
- PE vyprázdňovacie a likvidačné vrečko vyberte opatrne z nádoby.
- Vysávaný materiál zlikvidujte podľa zákonných ustanovení.

7.3 Vkladanie tkaninového filtračného vrečka

POZNÁMKA

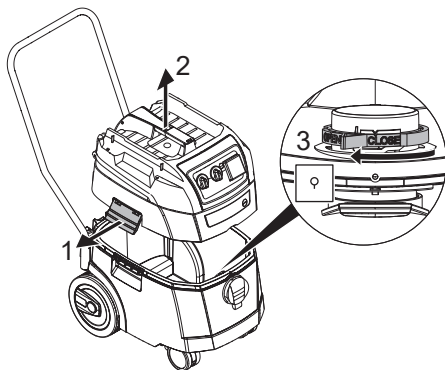
Tkaninové filtračné vrečká používajte len na suché vysávanie.

- Posuňte prírubu úplne nad nasávací otvor (pozri Stručnú referenčnú príručku).

POZNÁMKA

Obsluha otočného posúvača

- ▶ Otočte červený otočný posúvač vnútri do polohy CLOSE na doraz na značku ▲.



- ▶ Horný diel umiestnite na nádobu.
- ▶ Zatvorte bočné západky.

7.4 Vloženie PE vrecka na vyprázdňovanie a likvidáciu*

POZNÁMKA

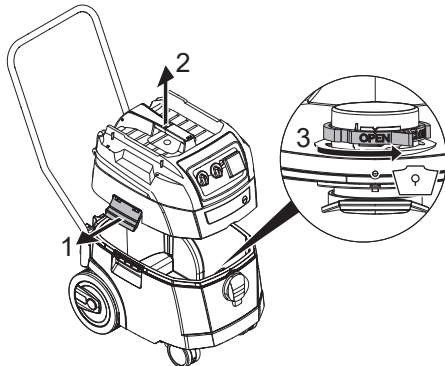
Iba vysávače triedy M a H so špeciálnymi nádobami a otočným posúvačom v nasávacom otvore typov iPulse M, iPulse H a iPulse tH-azbest sú vhodné na používanie PE vyprázdňovacích a likvidačných vreciek.

POZNÁMKA

Obsluha otočného posúvača

- ▶ Otočte červený otočný posúvač vnútri do polohy OPEN na doraz na značku ▲.

- ▶ Posuňte prírubu úplne nad nasávací otvor.
- ▶ Horný otvor vrecka umiestnite nad okraj nádoby.



- ▶ Horný diel umiestnite na nádobu.
- ▶ Zatvorte bočné západky.

8 Výmena filtra

8.1 Výmena skladaných filtračných kaziet

(pozri Stručnú referenčnú príručku).

- ▶ Pred výmenou filtračných kaziet ich vyčistite.
- ▶ Pomocou mince alebo podobného predmetu otočte uzáver na západke o 90 ° proti smeru hodinových ručičiek a západku zatlačte smerom dozadu.
- ▶ Odklopte veko
- ▶ Vybraté skladané filtračné kazety ihneď uzatvorte v prachotesnom plastovom vrecku a zlikvidujte ich podľa určenia.
- ▶ Vložte nové skladané filtračné kazety.
- ▶ Uzatvárací strmeň nadvihnite nahor, veko sklopte a zaareťujte ľahkým stlačením.

9 Výmena ochranného filtra motora

(pozri Stručnú referenčnú príručku .

POZNÁMKA

Ak by mal byť ochranný filter motora znečistený, poukazuje to na chybné filtračné kazety.

- ▶ Skladané filtračné kazety vymeňte.
- ▶ Vymeňte ochranný filter motora, resp. ochranný filter motora vymyte pod tečúcou vodou, vysušte ho a znova ho použite.

10 Preprava

- ▶ Odstráňte saciu trubicu.
- ▶ Zatvorte sací otvor uzáverom.
- ▶ Horný diel umiestnite na nádobu.
- ▶ Zatvorte bočné západky.
- ▶ Zastrčte príslušenstvo do vhodného plastového vrecka a plastové vrecko uzatvorte, resp. ho zasuňte na plochu na uloženie nástrojov.
- ▶ Koniec sacej trubice a začiatok sacej trubice zastrčte do seba,
- ▶ trubicu položte okolo vysávača a upnite ju na držadle (pozri Stručnú referenčnú príručku).

11 Údržba

POZNÁMKA

Pred každou údržbou vysávač vypnite a vytiahnite sieťovú zástrčku.

Na údržbu prostredníctvom používateľa sa musí vysávač

- rozobrať,
 - vyčistiť a
 - vykonať na ňom údržba,
- pokiaľ je to realizovateľné bez toho, aby bolo pritom vyvolané nebezpečenstvo pre údržbovú personál a iné osoby.

Preventívne opatrenia

Zahnuté vhodné preventívne opatrenia

- Čistenie pred demontážou,
- Uskutočnenie prevencie pre miestne filtrované nútené vetranie, na ktorom sa vysávač demontuje,
- Čistenie údržbovej oblasti a
- vhodné osobné ochranné prostriedky.

Preventívne opatrenia pri vysávačoch tried H a M

Vonkajšok vysávača by sa mal vyčistiť systémom na odsávanie prachu a mal by sa vytrieť dosucha alebo by sa mal ošetriť tesniacimi prostriedkami skôr, ako ho zoberiete z nebezpečnej oblasti. Na všetky časti vysávača sa musí pozerať ako na znečistené, keď sa vyberajú z nebezpečnej oblasti a musia sa uskutočniť vhodné manipulácie, aby sa zabránilo rozdeleniu prachu.

Znečistené predmety


Pri realizácii údržbových a opravárenských prác sa musia zlikvidovať všetky znečistené predmety, ktoré nie je možné uspokojujúco vyčistiť. Takéto predmety sa musia zlikvidovať v nepriepustných vreckách v zhode s platnými ustanoveniami pre odstraňovanie takéhoto odpadu.

11.1 Testovanie účinnosti vysávača

Najmenej raz ročne musí výrobca alebo poverená osoba vykonať technickú prehliadku vrátane filtrov, otestovať vzduchotesnosť vysávača a ovládacích mechanizmov.

Okrem toho účinnosť vysávačov triedy H a H-azbest musí byť kontrolovaná aspoň raz za rok alebo častejšie. Skúšobná metóda, ktorá sa môže použiť na preukázanie účinnosti zariadenia, je definovaná v normách EN 60335-2-69 AA.22.201.2. Ak sa test nepodarí, musí sa opakovať s novým hlavným filtrom.

V miestnosti musí byť k dispozícii dostatočná miera výmeny vzduchu L, ak sa odpadový vzduch vracia späť do miestnosti. Ďalšie pokyny zistíte, prosím, z vašich národných ustanovení.

Ak sací výkon vysávača vynecháva a zvyšuje sa tiež čistenie skladaných filtračných kaziet, nie je viac žiadny sací výkon (predpokladá sa, že je nádoba prázdna a Tkaninové filtračné vrecko je vymenené), potom je potrebné vymeniť skladané filtračné kazety (pozri Stručnú referenčnú príručku  a odsek „8.1 Výmena skladaných filtračných kaziet“ na strane 192).

11.2 Čistenie

POZNÁMKA

Kyseliny, acetón a rozpúšťadlá môžu poškodiť časti vysávača.

- ▶ Nádobu a prislúšenstvo vyčistíte vodou.
- ▶ Horný diel utriete vlhkou handrou.
- ▶ Nádobu a prislúšenstvo nechajte vyschnúť.

11.3 Oprava

⚠ VÝSTRAHA!

Neodborne opravované vysávače predstavujú nebezpečenstvo pre používateľa.

Opravy nechajte vykonávať iba odborníkom, napr. zákazníckemu servisu. Používajte iba originálne náhradné diely.

12 Riešenie problémov a oprava

POZNÁMKA		
Funkčné poruchy nie je možné vždy odvodiť z chýb vo vysávači.		
Porucha	Príčina	Odstránenie
Sací výkon klesá	Znečistený filter	Vyčistiť
	Filtračné vrečko je plné	Vymeniť
	Nádoba je plná	Vyprázdiť
	Ochranný filter motora je zablokovaný	Vyčistiť
	Hubica, rúra alebo trubica sú upchané	Vyčistiť
Vysávač sa nespustí	Sieťová zástrčka nie je v zásuvke	Zapojte sieťovú zástrčku do zásuvky
	Žiadne sieťové napätie	Skontrolujte poistku
	Sieťový kábel je poškodený	Vymeniť
	Kryt nie je správne zatvorený	Zavrieť
	Snímač vody vypnutý	Vyprázdiť nádobu
Vysávač je v pohotovostnom režime >A< alebo >AR<	Nastavte spínač na >IR< (pozri „3 Zobrazovanie a ovládacie prvky“ na strane 189)	
Vysávač sa nespustí po zapnutí prístroja v režime >A< alebo >AR<	Elektrický prístroj nie je zasunutý do zásuvky na vysávači	Zapojte sieťovú zástrčku do zásuvky vysávača
	Elektromagnetický ventil pneumatickej jednotky zapnutia a vypnutia* je znečistený	Opláchnite alkoholom
PE vyprázdňovacie a likvidačné vrečko sa nasáva na filter	Nesprávna poloha otočného posúvača	Otočný posúvač nastavte do polohy OPEN ▲ (pozri „7.4 Vloženie PE vrečka na vyprázdňovanie a likvidáciu**“ na strane 192)
Vysávače triedy M alebo H : s vloženým filtračným vrečkom, prach sa nahromadí v nádobe	Nesprávna poloha otočného posúvača	Otočný posúvač nastavte do polohy CLOSE ▲ (pozri „7.3 Vkladanie tkaninového filtračného vrečka“ na strane 191)

Neskúšajte nič iné, kontaktujte zákaznicke služby.

13 Originálne príslušenstvo

POZNÁMKA		
Používajte len originálne príslušenstvo.		
Označenie výrobku	Vlastnosti/materiál	Objednávané množstvo (1 sada)
Tkaninové filtračné vrečko FBV 25/35	pre 25 l a 35 l plastovú nádobu, schválená trieda BGIA M	5/10 kusov
Filtračná kazeta FK 4300	Celulózový materiál, schválená trieda BGIA M	2 kusov
Skladané filtračné kazety FKP 4300	Polyesterový materiál, schválená trieda BGIA M	2 kusov
Skladané filtračné kazety FKP 4300 HEPA (H 14)	3-vrstvová filtračná kazeta, schválená trieda BGIA H	2 kusov
Skladané filtračné kazety FKPN 4300 Nano	Skladané filtračné kazety s nano vrstvou	2 kusov
PE vyprázdňovacie a likvidačné vrečko	iba pre ISP vysávače triedy M a H	5 kusov
PE vyprázdňovacie a likvidačné vrečko AZBEST	iba pre ISP vysávače triedy H AZBEST	5 kusov

Ďalšie príslušenstvo nájdete v zozname špeciálneho príslušenstva, ktorý je možné získať na požiadanie od servisného tímu Starmix na internete: www.starmix.de, E-Mail: info@starmix.de.

14 Technické údaje

Typ: ISP		Model: iPulse L-1635	Model: iPulse M-1635	Model: iPulse H-1635	Model: iPulse H-1235 Asbest
Napätie	Volt	220-240 V~	220-240 V~	220-240 V~	220-240 V~
Frekvencia	Hertz	50/60 Hz	50/60 Hz	50/60 Hz	50/60 Hz
Menovitý výkon	Watt	1400	1400	1400	1000
Max. výkon	Watt	1600	1600	1600	1200
Vzduchový prúd*	l/s	75	75	75	70
Podtlak*	hPa/MG	280	280	280	265
Vzduchový prúd**	l/s	45	45	45	40
Podtlak**	hPa/SE	245	245	245	230
Akustický tlak	dB(A)	69	69	69	69
Hmotnosť	kg	15,6 (16,7***)	15,6 (16,7***)	15,6 (16,7***)	15,6 (16,7***)
Rozmery d x š x v	cm	53 x 40 x 56 (92***)	53 x 40 x 56 (92***)	53 x 40 x 56 (92***)	53 x 40 x 56 (92***)

* na ventilátore

** na trubici

*** vr. držiaka

Max. výkon na vysávačoch so zásuvkou: 2000 W

Sieťový kábel na vysávačoch so zásuvkou: H05RR-F 3 x 1,5

Sieťový kábel na vysávačoch ASBESTOS so zásuvkou: H07RR-F 3 x 1,5

15 Skúšky a schválenia

Elektrotechnické skúšky treba vykonať podľa predpisov na prevenciu vzniku úrazov (BGV A3) a podľa DIN VDE 0701 časť 1 a časť 3. Tieto skúšky sú potrebné podľa DIN VDE 0702 v pravidelných intervaloch a po oprave alebo po zmene.

Vysávače sú úspešne odskúšané podľa IEC/EN 60335–2–69.

POZNÁMKA

Staré prístroje obsahujú cenné materiály, ktoré sú vhodné na opätovné spracovanie. **Vysávače nedávajte do normálneho odpadu**, ale ich odborne zlikvidujte cez vhodné zberné systémy, napr. cez vaše komunálne likvidačné miesto.

16 Vyhlásenie o zhode

Týmto vyhlasujeme, že nižšie popísané zariadenie vyhovuje príslušným základným bezpečnostným a zdravotným požiadavkám Smerníc ES, a to ako v jeho základnom návrhu a konštrukcii, tak vo verzii uvedenej do obehu.

Toto vyhlásenie stráca svoju platnosť, ak bude zariadenie modifikované bez nášho predchádzajúceho súhlasu.

Výrobok: Vysávač pre mokré a suché použitie

Typ: ISP

Konštrukcia spotrebiča zodpovedá nasledujúcim príslušným predpisom:

Smernica ES o strojových zariadeniach 2006/42/EÚ
Smernica ES EMC 2014/30/ES
Smernica ROHS 2011/65/EÚ

Smernica ES o strojových zariadeniach 2006/42/EÚ vrátane zmien a doplnení:

DIN EN 60335-1 (VDE 0700-1): 2012-10; EN 60335-1: 2012
DIN EN 60335-1 Ber.1 (VDE 700-1 Ber.1): 2014-04;
EN 60335-1: 2012/AC: 2014; EN 60335-1: 2012/A11: 2014
EN 60335-2-69: 2012; DIN EN 62233 (VDE 0700-366 Ber.1): 2009-04;
EN 62233 Ber.1: 2008; DIN EN ISO 12100: 2011-03;
EN ISO 12100: 2010

Smernica ES EMC 2014/30/ES:

DIN EN 55014-1 (VDE 0875-14-1): 2012-05;
EN 55014-1: 2006 + A1: 2009 + A2: 2011
DIN EN 61000-3-2 (VDE 0838-2): 2015-03; EN 61000-3-2:2014;
DIN EN 61000-3-3 (VDE 0838-3): 2014-03; EN 61000-3-3:2013;
DIN EN 55014-2 (VDE 0875-14-2): 2009;
EN 55014-2: 1997 + A1: 2001 + A2: 2008
Požiadavky kategórie II

Výrobok testoval a certifikoval inštitút:
VDE Prüf- und Zertifizierungsinstitut GmbH (EU-Kenn-Nr. 03666), Merianstr. 28,
63069 Offenbach

Osoba zodpovedná za dokumentáciu:





ELECTROSTAR GmbH, Stuttgarter Straße 36, 73262 Reichenbach/Fils, Nemecko



Carsten Gresser
Vedúci oddelenia zabezpečenia kvality

01.08.2017

1 Explicarea simbolurilor și a semnelor utilizate

Simbol / Cuvânt de avertizare	Descriere
	Acesta este un simbol de avertizare. El atrage atenția asupra unui posibil pericol de vătămare. Respectați toate instrucțiunile, care sunt marcate cu acest simbol, pentru a evita vătămările sau decesul. Simbolul de avertizare apare întotdeauna în legătură cu cuvintele de avertizare PERICOL, AVERTIZARE și PRECAUȚIE .
PERICOL!	Semnalează un pericol cu grad mare de risc care, dacă nu este evitat, poate avea ca urmare decesul sau vătămări grave.
AVERTIZARE!	Semnalează un pericol cu grad mediu de risc care, dacă nu este evitat, poate avea ca urmare decesul sau vătămări grave.
PRECAUȚIE!	Semnalează un pericol cu grad scăzut de risc care, dacă nu este evitat, poate avea ca urmare vătămări ușoare sau moderate.
NOTĂ	Aici sunt recomandările și informații pentru a facilita munca și pentru a asigura o funcționare fiabilă.
	Semnalează o premisă care trebuie îndeplinită înainte de a putea fi efectuată o acțiune.
	Semnalează pașii care trebuie efectuați succesiv de utilizator.
	Semnalează rezultatul unei acțiuni.

2 Informații importante privind siguranța

AVERTIZARE!

Pericol de sufocare! Nu permiteți copiilor să se joace cu materialul de ambalare, de exemplu, pungi de plastic. Nu vă urcați și nu vă așezați pe aspirator.

Risc de cădere când lucrați pe scări. Asigurați-vă că stați în picioare în siguranță.

Nu manipulați cablul de conexiune sau furtunul de aspirare peste muchii ascuțite, nu îl îndoiiți sau ștrangulați. Poziționați cablul de conexiune și furtunul de aspirare astfel încât nimeni să nu se împiedice de acestea.

În cazul scurgerilor de spumă sau lichid, deconectați imediat aspiratorul.

Păstrați interiorul capacului întotdeauna uscat.

Nu folosiți aspiratorul, inclusiv accesoriile, în următoarele cazuri:

- Cablul de conectare la rețea sau cablul prelungitor sunt defecte sau prezintă fisuri
- Există o deteriorare vizibilă a aspiratorului, de exemplu, fisuri în interiorul carcasei
- Dacă bănuiți un defect invizibil, de exemplu după o cădere

PERICOL!

Există pericol de explozie și incendii! Nu folosiți aspiratorul într-un mediu potențial exploziv.

Păstrați aspiratorul departe de gaze și substanțe inflamabile.

⚠ PERICOL!

Există pericol de explozie și incendiu! Nu folosiți aspiratorul pentru a aspira următoarele:

- solvenți inflamabili sau explozivi
- materiale înmuiate în solvenți
- pulberi potențial explozive
- lichide cum ar fi benzină, ulei, alcool, diluanți
- materiale mai calde de 60 °C

⚠ AVERTIZARE!

Aparatele care nu sunt reparate de personal de specialitate reprezintă un pericol pentru utilizator. Efectuați reparațiile doar la specialiști, de ex. service. Utilizați doar piese de schimb originale.

⚠ AVERTIZARE!

Utilizați priza aspiratorului doar în scopul prevăzut în instrucțiunile de utilizare.

În cazul utilizării în scopuri neconforme cu instrucțiunile sau a unor reparații neautorizate, producătorul nu își asumă nici o responsabilitate pentru producerea de pagube.

Nu utilizați prelungitoare ce prezintă defecte.

În cazul deteriorării cablului de alimentare, acesta trebuie înlocuit cu un cablu special procurat de la producător sau de la un service autorizat.

Nu lăsați ca perile electrice rotative să vină în contact cu cablul de conectare la rețea.

Tensiunea inscripționată pe plăcuța indicatoare trebuie să coincidă cu tensiunea din rețea.

După fiecare utilizare și înaintea efectuării lucrărilor de întreținere opriți aspiratorul și scoateți ștecherul din priză.

Trageți doar de ștecher, nu de cablul de alimentare.

Nu introduceți sau scoateți ștecherul cu mâinile ude.

Alimentarea cu energie electrică trebuie să fie protejată printr-o siguranță de putere adecvată.

Nu deschideți aspiratorul în aer liber pe ploaie sau furtună.

Păstrați aspiratorul uscat și protejat de îngheț în spații interioare.

⚠ AVERTIZARE!

Aspiratoarele din clasa **L** sunt adecvate pentru absorbția/aspirarea prafulilor uscate, non-inflamabile, periculoase pentru sănătate, cu limite de siguranță la locul de muncă > 1 mg/m³.

Aspiratoarele din clasa **M** sunt recomandate pentru absorbția/aspirarea prafulilor uscate neinflamabile, a lichidelor neinflamabile, a prafului produs prin prelucrarea lemnului și a prafulilor periculoase cu AGWs ≥ 0,1 mg/m³.

Aspiratoarele din clasa **H** sunt recomandate pentru absorbția/aspirarea prafulilor uscate neinflamabile, a particulelor cancerigene și iritante cât și a lichidelor neinflamabile, a prafului produs prin prelucrarea lemnului și a prafulilor dăunătoare sănătății cu AGWs < 0,1 mg/m³.

⚠ AVERTIZARE!

Nu este permisă utilizarea acestei mașini de către persoane (inclusiv copii) cu capacități fizice, senzoriale sau mentale diminuate sau lipsă de experiență și cunoștințe.

Copiii trebuie supravegheați pentru a vă asigura că nu se joacă cu aparatul.

A nu se îndrepta duza, furtunul sau tubul spre oameni sau animale.

⚠ AVERTIZARE!

Utilizați numai perile furnizate împreună cu aspiratorul sau cele specificate în instrucțiunile de utilizare.

Utilizarea altor perii poate compromite siguranța.

Când este utilizat în activități de procesare a alimentelor: Curățați imediat aspiratorul după utilizare și dezinfectați-l pentru a evita contaminarea microbiană.

Nu utilizați aspiratoarele cu jeturi de abur sau cu presiune ridicată pentru curățare.

Folosiți aspiratorul doar sub supraveghere.

Deconectați aspiratorul de la rețeaua de alimentare în cazul unei întreruperi mai mari de lucru.

Nu curățați cartușele de filtrare cu aer comprimat.

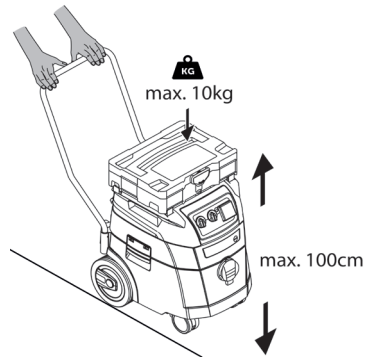
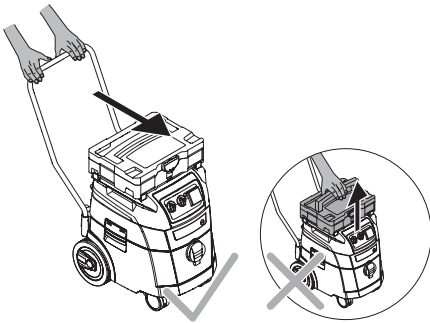
⚠ AVERTIZARE!

Nu ridicați aspiratorul la cutia de scule montată.

Încărcați cutia de scule cu o greutate de maxim 10 kg.

Nu depozitați cutiile de scule la înălțimi mai mari de 1,00 m (înălțime totală incluzând aspiratorul).

Înainte de a deschide capacul, îndepărtați cutia de scule.



Citiți manualul de utilizare cu atenție înainte de a începe să folosiți aspiratorul. Manualul de utilizare oferă instrucțiuni importante privind siguranța, punerea în funcțiune, operarea, întreținerea și îngrijirea. Păstrați manualul de operare într-un loc sigur și, în cazul în care vindeți unitatea, predați-l proprietarului următor.

Producătorul își rezervă dreptul de a efectua modificări de construcție sau echipare.

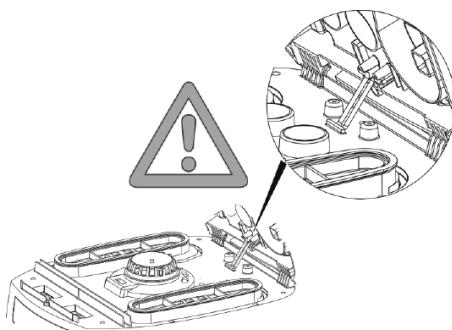
Nu este permisă utilizarea produsului în alte scopuri decât cele descrise în aceste instrucțiuni de utilizare.

Această mașină este prevăzută pentru exploatare profesională, de exemplu pentru utilizare în hoteluri, școli, spitale, magazine de fabrică, birouri și spații de închiriere.







La dezambalare verificați existența tuturor componentelor și dacă nu există deteriorări datorate transportului.

Înainte de folosire, utilizatorilor trebuie să li se asigure informațiile, indicațiile și trainingul necesar utilizării aspiratorului și a

substanțelor aferente, inclusiv procedeele de evacuare în siguranță a materialului aspirat.



3 Elemente de afișare și control

Poziție comutator	Funcție	Descriere
0 	Aspiratorul este oprit.	- Priză sub tensiune
A 	Aspiratorul este oprit.	- Priză sub tensiune - Operarea cu scula electrică, funcția de curățare a filtrelor este oprită - Când instrumentul este pornit, aspiratorul se pomește automat. După ce scula electrică este oprită, aspiratorul funcționează aprox. 10 secunde pentru a preveni colectarea reziduurilor în furtun
AR 	Mod de așteptare	- Priză sub tensiune - Curățarea filtrului la pornire și funcția de curățare automată a filtrului după detectarea presiunii diferențiale - Când instrumentul este pornit, aspiratorul se pomește automat. După ce scula electrică este oprită, aspiratorul funcționează aprox. 10 secunde pentru a preveni colectarea reziduurilor în furtun
IR 	Aspiratorul pomește imediat	- Priză sub tensiune - Funcția de curățare automată a filtrului începe după detectarea presiunii diferențiale
	Funcția de curățare automată a filtrelor	- În timp ce aspiratorul funcționează, cartușele de filtrare pliate sunt curățate alternativ când se atinge o anumită valoare a presiunii negative, la care există încă suficient aer.
	Indicator nivel de umplere*	- Indicatorul nivelului de umplere se aprinde când rezervorul este plin și/ sau furtunul de aspirație este blocat. La aspiratoarele cu clase de praf M și H, se emite de asemenea un semnal acustic
	Control viteză*	- Reglați continuu puterea de aspirație cu comanda de viteză
	Setarea diametrului furtunului de aspirație*	- La aspiratoarele cu azbest M/H/H pentru monitorizarea debitului de volum, când viteza minimă a aerului scade sub 20 m/s

4 Punere în funcțiune

4.1 Înainte de fiecare utilizare

Asigurați-vă că sunt îndeplinite următoarele condiții:

- △ Aspiratorul, cablul de alimentare, furtunul de aspirație și accesoriile nu sunt deteriorate.
- △ Toate filtrele au fost introduse și nu sunt deteriorate.

4.2 Pornirea și oprirea

Priza de pe aspirator rămâne întotdeauna sub tensiune, indiferent de poziția comutatorului principal.

△ AVERTIZARE!

Pericol de vătămare prin pornirea automată a sculei electrice!

- ▶ Înainte de conectarea la aspirator, opriți scula electrică sau unealta pneumatică.

NOTĂ

În poziția >0< a comutatorului, priza de pe aspirator poate fi utilizată ca și cablu prelungitor.

△ **Valoare de conectare:** Aspirator + aparatul conectat (maximum 2000 W) maximum 16 A.

4.2.2 Pornirea aspiratorului

Consultați funcțiile la „3 Elemente de afișare și control” pe pagina 200.

- ▶ Introduceți mufa în priză.
- ▶ Setează comutatorul pe poziția >R<.
 - ↳ Aspiratorul pornește imediat.

sau:

- ▶ Setează comutatorul în poziția >A< sau >AR<.
 - ↳ Aspiratorul este în modul de așteptare pentru scule electrice.

4.2.3 Setarea turației motorului*

- ▶ Reglați viteza motorului la întrerupător.

4.2.4 Setarea diametrului furtunului de aspirație*

- ▶ Reglați diametrul furtunului de aspirație la comutator.

△ PRECAUȚIE!

Comutarea selectorului pentru semnalul minim de debit de volum al aerului (semnal acustic și lumină) pe aspiratoarele cu clase de praf „M” și „H”

În modulele >AR< și >IR< este realizată următoarea setare, în funcție de diametrul furtunului:

Selectați comutatorul pentru diametrul interior al furtunului de aspirare	Flux volum aer
∅ 35 mm	70 l/s
∅ 27 mm	41 l/s
∅ 21 mm	25 l/s

Viteza poate fi reglată individual după setarea diametrului furtunului.

* în funcție de varianta echipamentului

4.2.5 Oprirea aspiratorului

- ▶ Setează comutatorul pe poziția >0<.
 - ↳ Aspiratorul este oprit.
- ▶ După oprire, scoateți mufa cablului de alimentare.
- ▶ Rulați cablul de conectare la rețea.
- ▶ Depozitați cablul de conectare la cablul de alimentare.
- ▶ Depozitați tubul de aspirație prin introducerea acestuia în suportul de accesorii* de pe perețele din spate al recipientului.
- ▶ Puneți capetele furtunului de aspirație împreună, astfel încât să nu se scurgă particule de murdărie.
- ▶ Îndepărtați Scula electrică.

5 Modurile de funcționare

- ▶ La utilizarea tubului cu mâner se poate regla forța de aspirație cu ajutorul clapetei de aer.

5.1 Aspirarea uscată

- ▶ Aspirați doar cu filtru uscat, aspirator și accesorii, astfel încât praful să nu adere și să facă crustă.

La aspirarea funinginii, a cimentului, a ipsosului sau a altor prafuri similare: Introduceți un sac de evacuare PE în recipientul de murdărie. Utilizați întotdeauna saci de PE în combinație cu cartușe de filtrare pliate.

NOTĂ

Aspiratoarele din clasele M, H și H-asbest se folosesc de regulă ca și aspiratoare uscate.

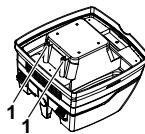
5.2 Aspirarea lichidelor

△ AVERTIZARE!

Pericol de electrocutare!

- ▶ În cazul scurgerilor de spumă sau lichid, deconectați imediat aspiratorul.
- ▶ Goliți containerul și, după caz, cartușele filtrelor cu pliuiri.

NOTĂ



Curățați regulat senzorii de nivel ai apei (1) și verificați dacă nu există urme de deteriorare.

- ▶ Aspirați fără sac filtrant din vlies. Casetele filtrului cutat sunt adecvate pentru aspirare umedă. Senzorul integrat oprește motorul când recipientul este plin. Manipularea aspiratorului poate fi compromisă dacă recipientul este plin.
- ▶ Goliți recipientul (consultați „7 Golirea recipientului” pe pagina 202).

NOTĂ

Dacă aspiratorul nu este deconectat, protecția împotriva pornirii accidentale rămâne în continuare activă. Aspiratorul devine funcțional doar deconectarea și o nouă conectare a acestuia.

- ▶ Înainte de golire scoateți mai întâi furtunul de aspirare din lichid.
- ▶ Datorită puterii mari de aspirare și formei hidrodinamice a containerului, după deconectare se poate scurge un pic de apă din furtun.
- ▶ La activarea funcției de aspirare uscată montați filtrele uscate.

NOTĂ

La schimbarea frecvență între modul de aspirare uscat și cel umed vă recomandăm montarea unui al doilea set de filtre, de preferat cartușe cu filtru cu plii din poliester.

6 Curățarea permanentă a filtrelor

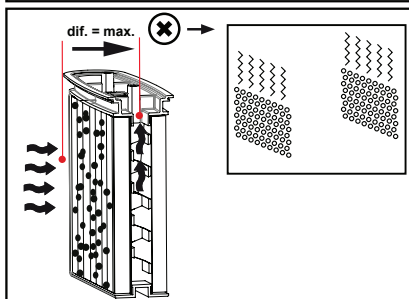
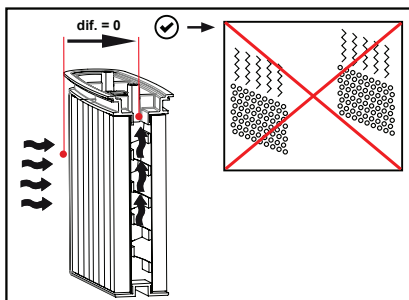
Aspiratorul este echipat cu un sistem electromagnetic de curățare a filtrelor, care poate fi folosit pentru a curăța orice praf atașat de cartușele de filtrare.

Cartușele de filtrare pliate sunt curățate alternativ unul după altul, astfel încât să se garanteze o funcționare continuă.



Monitorizarea constantă a nivelului filtrului pentru măsurarea diferenței de presiune, pentru o curățare precisă, în funcție de necesitate, a filtrului în timpul funcționării.

garantat un debit de aer constant mai mare în timpul funcționării, chiar și în cazul pulberilor critice.



7 Golirea recipientului

NOTĂ

Permis doar la prafuri cu AGW's > 1 mg/m³.

- ▶ Oprii aspiratorul, scoateți ștecherul din priză.
- ▶ Deschideți sistemele de închidere.
- ▶ Îndepărtați capacul și furtunul de aspirare de container.
- ▶ Răsturnați containerul.

7.1 Îndepărtarea sacului de filtru din lână

(consultați Ghidul de Referință Rapidă).

- ▶ Oprii aspiratorul.
- ▶ Deconectați ștecherul cablului de alimentare.
- ▶ Purtați o mască de respirație adecvată.
- ▶ Îndepărtați furtunul de aspirație.
- ▶ Închideți priza de admisie cu capac.
- ▶ Deschideți zăvoarele laterale.
- ▶ Îndepărtați secțiunea superioară.
- ▶ Trageți cu atenție flanșa din priza de admisie și închideți flanșa.
- ▶ Aruncați materialul adunat în conformitate cu cerințele legale.

7.2 Aruncați sacul de golire și de eliminare PE

(consultați Ghidul de Referință Rapidă).


- ▶ Setați comutatorul pe poziția >AR<.
 - ↳ Cartușele filtrante pliate sunt curățate automat.
 - ↳ Praful rezidual din filtre intră în sac.
- ▶ Oprii aspiratorul.

- ▶ Deconectați ștecherul cablului de alimentare.
- ▶ Purtați o mască de respirație adecvată.
- ▶ Îndepărtați furtunul de aspirație.
- ▶ Închideți priza de admisie cu capac.
- ▶ Deschideți zăvoarele laterale.
- ▶ Îndepărtați secțiunea superioară.
- ▶ Închideți cu atenție sacul colector PE cu banda anexă.
- ▶ Trageți cu atenție flanșa de la racordurile de admisie și închideți.
- ▶ Extrageți cu atenție sacul de colectare PE din container
- ▶ Aruncați materialul adunat în conformitate cu cerințele legale..

7.3 Introduceți sacul de filtru din lână

NOTĂ

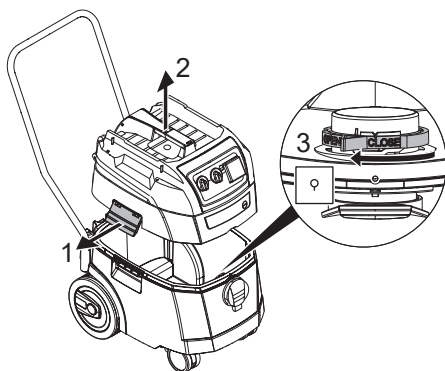
Folosiți saci de filtrare din lână pentru aspirare uscată.

- ▶ Glisați flanșa complet peste priza de admisie (consultați Ghidul de Referință Rapidă ).

NOTĂ

Utilizarea glisorului rotativ

- ▶ Rotiți glisorul rotativ roșu în interior în poziția CLOSE până la oprirea în dreptul marcajului ▲ .



- ▶ Așezați partea superioară pe recipient.
- ▶ Închideți încuietoarele laterale.

7.4 Introduceți sacul de golire și eliminarea PE*

NOTĂ

Numai aspiratoarele cu clase de praf M și H cu recipiente speciale și cu glisoare rotative în priza de admisie de tip iPulse M, iPulse H și iPulse tH-azbest sunt potrivite pentru utilizarea sacilor de golire și de eliminare a PE.

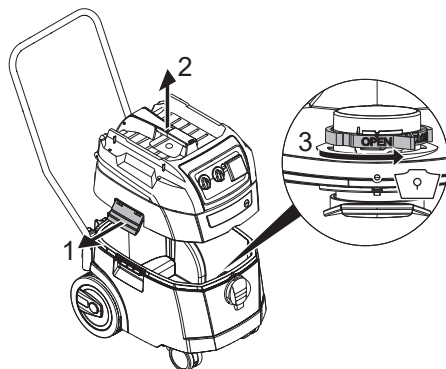
NOTĂ

Utilizarea glisorului rotativ

- ▶ Rotiți glisorul rotativ roșu în interior în poziția OPEN până la oprirea în dreptul marcajului ▲ .

- ▶ Glisați flanșa complet peste priza de admisie.

- ▶ Așezați deschiderea superioară a sacului peste janta contai-nerului.



- ▶ Așezați partea superioară pe recipient.
- ▶ Închideți încuietoarele laterale.

8 Schimbarea filtrului

8.1 Schimbarea cartușelor de filtrare pliate

(consultați Ghidul de Referință Rapidă ).

- ▶ Curățați cartușele de filtrare înainte de a le schimba.
- ▶ Rotiți încuietoarea de pe încuietoare cu 90° în sens invers acelor de ceasornic cu o monedă sau un obiect similar și împingeți încuietoarea în spate.
- ▶ Închideți cu atenție sacul colector PE cu banda anexă.
- ▶ Trageți cu atenție flanșa de la racordurile de admisie și închideți.
- ▶ Extrageți cu atenție sacul de colectare PE din container
- ▶ Aruncați reziduurile aspirate respectând normele în vigoare.
- ▶ Introduceți imediat cartușele filtrante înlocuite într-un sac din plastic impermeabil și aruncați-l, respectând dispozițiile în vigoare.
- ▶ Montați cartușe filtrante noi.
- ▶ Ridicați clema de blocare, rabatați capacul și imobilizați-l printr-o apăsare ușoară.

9 Schimbarea filtrului de protecție a motorului

(consultați Ghidul de Referință Rapidă ).

NOTĂ

Dacă filtrul de protecție al motorului este murdar, acest lucru denotă cartuș filtru defect.

- ▶ Înlocuiți cartușele filtrante.
- ▶ Înlocuiți filtrul de protecție al motorului, respectiv spălați vechiul filtru sub jet de apă, uscați-l și apoi montați-l la loc.

* în funcție de varianta echipamentului

10 Transport

- ▶ Îndepărtați furtunul de aspirație.
- ▶ Închideți priza de admisie cu capac.
- ▶ Așezați partea superioară pe recipient.
- ▶ Închideți încuietoarele laterale.
- ▶ Introduceți accesoriile în pungile de plastic aferente și legați-le sau fixați-le în suportul pentru accesorii.
- ▶ Introduceți capetele furtunului de aspirare unul în celălalt.
- ▶ Înfășurați furtunul în jurul aspiratorului și fixați-l de mâner. (consultați Ghidul de Referință Rapidă).

11 Întreținere

NOTĂ

Înainte de executarea lucrărilor de întreținere închideți aspiratorul și scoateți ștecherul.

La întreținerea de către utilizator aspiratorul trebuie să fie

- demontat,
- curățat și
- întreținut,

atât cât este posibil, fără ca prin aceasta să reprezinte un pericol pentru personalul de întreținere și alte persoane.

Măsuri de precauție

Respectați măsurile de precauție recomandate

- Curățarea înainte de demontare,
- Atenție la ventilația forțată a locației unde este demontat aspiratorul,
- curățarea zonei în care se efectuează lucrări de întreținere și
- echipamentul de protecție personală adecvat.

Măsuri de precauție la aspiratoarele din clasele H și M

Exteriorul aspiratorului trebuie să fie curățat prin proceduri de aspirare și apoi șters, sau să fie tratat cu substanțe de etanșeizare, înainte ca acesta să fie luat din zona periculoasă. Toate componentele de aspirare trebuie să fie considerate ca și necurățate când sunt luate din zona periculoasă și trebuie adoptate măsuri adecvate pentru a împiedica o dispersie a prafului.


Obiecte murdare

La efectuarea lucrărilor de întreținere sau reparații toate obiectele murdare, care nu pot fi curățate în mod mulțumitor, trebuie să fie aruncate. Astfel de materiale trebuie colectate în pungi impermeabile în concordanță cu dispozițiile valabile pentru înlăturarea unor asemenea deșeuri.

11.1 Testarea eficacității aspiratorului

Cel puțin o dată pe an, producătorul sau persoana instruită trebuie să efectueze o inspecție tehnică, care să includă filtrele, etanșeitatea aspiratorului și mecanismele de control.

În plus, eficacitatea aspiratoarelor cu clasa de praf H și abzebest-H trebuie verificate cel puțin o dată pe an sau mai frecvent. Metoda de testare, care poate fi utilizată pentru demonstrarea eficacității dispozitivului, este definită în EN 60335-2-69 AA.22.201.2. Dacă testul nu este trecut, trebuie repetat cu un filtru principal nou.

În încăpere trebuie să existe o rată a schimbului de aer L suficientă, atunci când aerul evacuat se reîntoarce în încăpere. Indicații suplimentare găsiți în fiecare dintre reglementările naționale. Dacă performanțele aspiratorului scad, crescând în același timp intervalul de curățare ale cartușelor cu filtre pliuri (atâta timp cât containerul este golit, iar sac filtrant din vies schimbabil), este necesară schimbarea cartușelor cu filtre pliuri (consultați Ghidul de Referință Rapidă  și paragraful „8.1 Schimbarea cartușelor de filtrare pliate” pe pagina 203).

11.2 Curățare

NOTĂ

Acizii, acetona și solvenții pot deteriora părți ale aspiratorului.

- ▶ Curățați recipientul și accesoriile cu apă.
- ▶ Ștergeți partea superioară cu o cârpă umedă.
- ▶ Lăsați recipientul și accesoriile să se usuce.

11.3 Repararea

⚠ AVERTIZARE!

Aparatele care nu sunt reparate de personal de specialitate reprezintă un pericol pentru utilizator.

- ▶ Efectuați reparațiile doar la specialiști, de ex service. Utilizați doar piese de schimb originale.

12 Depanarea și repararea

NOTĂ

Defecțiunile nu pot fi întotdeauna datorate defectelor aspiratorului.

Eroare	Cauză	Remediu
Puterea de aspirație scade	Filtru murdar	Curățați
	Sacul de filtru este plin	Schimbați
	Recipientul este plin	Goliți
	Filtrul de protecție a motorului este blocat	Curățați
	Duza, tubul sau furtunul sunt blocate	Curățați
Aspiratorul nu pornește	Cablul de distribuție nu este în priză	Conectați ștecherul cablului de distribuție la priză
	Nu există tensiune de rețea	Verificați siguranța
	Cablul de conectare la rețea este defect	Înlocuiți
	Capacul nu este închis corect	Închideți
	Senzorul de apă este oprit	Goliți recipientul
	Aspiratorul este în modul de așteptare >A< sau >AR<	Setați comutatorul la >IR< (consultați „3 Elemente de afișare și control” pe pagina 200)
Aspiratorul nu pornește când instrumentul este pornit în modulele >A< sau >AR<	Instrumentul electric nu este conectat la priză de pe aspirator	Conectați ștecherul cablului de rețea la priză de pe aspirator
	Valva electromagnetică a unității pneumatice de pornire/oprire*contaminată	Clătiți cu alcool
Sacul de golire și de eliminare a PE este aspirat contrar filtrului	Poziție incorectă a glisorului rotativ	Setați glisorul rotativ în poziția OPEN (DESCHIS) ▲ (consultați „7.4 Introduceți sacul de golire și eliminarea PE** pe pagina 203)
Aspiratorul cu clase de praf M sau H: cu sac de filtrare introdus, praful se acumulează în recipient	Poziție incorectă a glisorului rotativ	Setați glisorul rotativ în poziția CLOSE (ÎNCHIS) ▲ (consultați „7.3 Introduceți sacul de filtru din lână” pe pagina 203)

Nu încercați altceva, contactați centrele de servicii clienți.

13 Accesorii originale

NOTĂ

Utilizați numai accesorii originale.

Desemnarea articolului	Proprietăți/material	Cantitate comandă (1 set)
Sac de filtru din lână FBV 25/35	pentru recipiente din plastic de 25 l și 35 l, clasa BGIA M aprobată	5/10 bucăți
Cartușe de filtru FK 4300	celuloză, compatibil cu clasa BGIA M	2 bucăți
Cartușe de filtru FK 4300	poliester, compatibil cu clasa BGIA M	2 bucăți
Cartușe de filtru FKP 4300 HEPA (H 14)	Cartușe de filtru cu 3 straturi, compatibil cu clasa BGIA H	2 bucăți
Cartușe de filtru FKP Nano	Cartușe de filtru cu acoperire nano	2 bucăți
Sac de golire și de eliminare a PE	Doar pentru aspiratoarele ISP din clasa M și H	5 bucăți
Sac de golire și de eliminare a PE ASBEST	doar pentru aspiratoarele ISP din clasa H ASBEST	5 bucăți

Accesorii suplimentare pot fi găsite în lista de accesorii speciale care poate fi obținută la cerere pe internet de la Echipa de Service Starmix: www.starmix.de, E-Mail: info@starmix.de.

* în funcție de varianta echipamentului

14 Date Tehnice

Tip: ISP		Model: iPulse L-1635	Model: iPulse M-1635	Model: iPulse H-1635	Model: iPulse H-1235 Asbest
Tensiune	Volt	220-240 V~	220-240 V~	220-240 V~	220-240 V~
Frecvența	Hertz	50/60 Hz	50/60 Hz	50/60 Hz	50/60 Hz
Putere nominală	Watt	1400	1400	1400	1000
Putere maximă	Watt	1600	1600	1600	1200
Curentul de aer*	l/s	75	75	75	70
Vacuum*	hPa/MG	280	280	280	265
Curentul de aer**	l/s	45	45	45	40
Vacuum**	hPa/SE	245	245	245	230
Presiune sonoră	dB(A)	69	69	69	69
Greutate	kg	15,6 (16,7***)	15,6 (16,7***)	15,6 (16,7***)	15,6 (16,7***)
Dimensiuni L x L x Î	cm	53 x 40 x 56 (92***)	53 x 40 x 56 (92***)	53 x 40 x 56 (92***)	53 x 40 x 56 (92***)

* la ventilator

** la furtun

*** incl. mâner de împingere

Puterea maximă a aspiratoarelor conectate la priză: 2.000 W

Cablul de conectare la aspiratoarele cu priză: H05RR-F 3 x 1,5

Cablul de conectare la aspiratoarele ASBESTOS cu priză: H07RR-F 3 x 1,5

15 Teste și aprobări

Verificările electrotehnice trebuie efectuate conform normelor de protecție a muncii (BGV A3) și conform DIN VDE 0701 partea 1 și partea 3. Aceste verificări se efectuează conform DIN VDE 0702 la intervale de timp regulate și după fiecare reparație sau modificare.

Aspiratoarele sunt verificate conform IEC/EN 60335-2-69.

NOTĂ

Aparatele uzate conțin componente importante ce pot fi reciclate.

Nu aruncați aspiratorul în locurile destinate deșeurilor menajere, acesta se predă în cadrul unui sistem de colectare reglementat, de ex. centre de colectare.

16 Declarație de conformitate

Prin prezenta, declarăm că aparatul descris mai jos este conform cu cerințele de bază de securitate și sănătate relevante ale Directivelor CE, atât în proiectarea și construcția de bază, cât și în versiunea pusă în circulație de noi.

Această declarație va înceta să fie valabilă dacă aparatul este modificat fără o aprobare prealabilă din partea companiei producătoare.

Produs: Aspirator pentru funcționare umedă și uscată

Tip: ISP

Proiectarea aparatului corespunde următoarelor reglementări pertinente: Directiva CE privind aparatele 2006/42/UE
Directiva CE EMC 2014/30/CE
ROHS 2011/65/UE

Directiva CE 2006/42/UE privind aparatele, inclusiv amendamentele: DIN EN 60335-1 (VDE 0700-1):2012-10; EN 60335-1:2012
DIN EN 60335-1 Ber.1 (VDE 700-1 Ber.1):2014-04;
EN 60335-1:2012/CA:2014; EN 60335-1:2012/A11:2014
EN 60335-2-69:2012; DIN EN 62233 (VDE 0700-366 Ber.1):2009-04;
EN 62233 Ber.1:2008; DIN EN ISO 12100:2011-03;
EN ISO 12100:2010

Directiva CE EMC 2014/30/CE: DIN EN 55014-1 (VDE 0875-14-1):2012-05;
EN 55014-1:2006 + A1:2009 + A2:2011
DIN EN 61000-3-2 (VDE 0838-2):2015-03; EN 61000-3-2:2014;
DIN EN 61000-3-3 (VDE 0838-3):2014-03; EN 61000-3-3:2013;
DIN EN 55014-2 (VDE 0875-14-2):2009;
EN 55014-2:1997 + A1:2001 + A2:2008
Cerințe categoria II

Următorul institut a testat și certificat produsul:
VDE Prüf- und Zertifizierungsinstitut GmbH (EU-Kenn-Nr. 03666), Merianstr. 28,
63069 Offenbach

Reprezentant documentație autorizată: ELECTROSTAR GmbH, Stuttgarter Straße 36, 73262 Reichenbach/Fils, Germania







Carsten Gresser
Șef al Asigurării Calității

01.08.2017

Slovenščina

1 Razlaga uporabljenih simbolov in znakov

Simbol / Signalna beseda	Opis
	To je opozorilni simbol. Opozarja vas na nevarnost telesnih poškodb. Upoštevajte vse ukrepe, ki so označeni s tem simbolom, da se izognete telesnim poškodbam ali smrti. Opozorilni simbol je vedno prikazan skupaj s signalnimi besedami NEVARNOST , OPOZORILO in PREVIDNO .
NEVARNOST!	Označuje nevarnost z visoko stopnjo tveganja, ki ima lahko, če se ji ne izognete, za posledico smrt ali hude telesne poškodbe.
OPOZORILO!	Označuje nevarnost s srednjo stopnjo tveganja, ki ima lahko, če se ji ne izognete, za posledico smrt ali hude telesne poškodbe.
PREVIDNO!	Označuje nevarnost z nižjo stopnjo tveganja, ki ima lahko, če se ji ne izognete, za posledico lahke ali srednje hude telesne poškodbe.
OPOMBA	Tukaj se nahajajo nasveti in napotki, ki olajšajo delo in skrbijo za varno obratovanje.
	Označuje predpogoji, ki mora biti izpolnjen pred začetkom dela.
	Označuje korake, ki jih mora uporabnik izvajati zaporedoma.
	Označuje rezultat ravnanja.

2 Pomembne varnostne informacije

OPOZORILO!

Nevarnost zadužitve! Otrokom ne dovolite, da bi se igrali z embalažnim materialom, kot so na primer plastične vreče.

Ne plezajte ali se usedajte na sesalnik.

Nevarnost padca pri delu na stopnicah. Bodite pozorni, da varno stojite.

Priključnega kabla in sesalne cevi ne vlecite preko ostrih vogalov, jih ne prepogibajte in jih ne stiskajte.

Priključni kabel in sesalno cev vedno napeljite tako, da ne predstavljata nevarnosti za spotikanje.

Če iz sesalnika začne uhajati pena ali tekočina, ga takoj izključite.

Poskrbite, da je notranjost pokrova vedno suha.

Sesalnika in pripomočkov ne uporabljajte v naslednjih primerih:

- Omrežni priključni kabel ali podaljšek je okvarjen ali razpokan
- Sesalnik je vidno poškodovan, npr. ohišje je razpokano
- Če sumite, da ima sesalnik nevidno napako, npr. po padcu

NEVARNOST!

Nevarnost eksplozije in požara! Ne sesajte v okolju, kjer je možnost eksplozije.

Sesalnika ne približujte vnetljivim plinom in snovem.

⚠ NEVARNOST!

Nevarnost eksplozije in požara! Sesalnika ne uporabljajte za sesanje:

- vnetljivih ali eksplozivnih topil
- materialov, namočenih v topila
- potencialno eksplozivnega prahu
- tekočin, kot so bencin, olje, alkohol, razredčila
- materialov, ki imajo več kot 60 °C

⚠ OPOZORILO!

Nestrokovno popravljene naprave predstavljajo nevarnost za uporabnika. Popravila prepustite izključno strokovnjakom, na primer službi za pomoč strankam. Uporabljajte samo originalne nadomestne dele.

⚠ OPOZORILO!

Vtičnico na sesalniku uporabljajte izključno v namene, ki so določeno v navodilih za uporabo.

Proizvajalec ne prevzema nikakršne odgovornosti za škodo, ki bi nastala zaradi nenamenske ali nestrokovne uporabe ali zaradi nestrokovnega popravila.

Ne uporabljajte poškodovanih podaljškov.

Če poškodujete napajalni kabel sesalnika, ga morate zamenjati s posebnim napajalnim kablom, ki ga dobite pri proizvajalcu ali njegovi službi za pomoč strankam.

Pazite, da vrteče se ščetke z električnim pogonom ne pridejo v stik z napajalnim kablom.

Napetost na tipski tablici se mora ujemati z omrežno napetostjo.

Po vsaki uporabi in pred vsakim vzdrževanjem izključite sesalnik ter izvlecite omrežni vtič.

Nikoli ne vlecite za napajalni kabel, vedno potegnite za vtič.

Napajalnega kabla nikoli ne priključite ali izvlecite z mokrimi rokami.

Napajanje mora biti zavarovano z varovalko s primernim nazivnim tokom.

V primeru dežja ali nevihte sesalnika nikoli ne odpirajte na prostem.

Sesalnik hranite na suhem in zaščitenega pred zmrzovanjem.

⚠ OPOZORILO!

Sesalniki razreda sesanja **L** so primerno samo za odsesavanje/sesanje suhega, negorljivega in zdravju škodljivega prahu z mejnimi vrednostmi za poklicno izpostavljenost $> 1 \text{ mg/m}^3$.

Sesalniki razreda **M** so primerni za sesanje suhih negorljivih vrst prahu, nevnetljivih tekočin, lesnega prahu in nevarnih vrst prahu z vrednostjo $\text{AGW} \geq 0,1 \text{ mg/m}^3$.

Sesalniki razreda **H** so primerni za sesanje suhih negorljivih vrst prahu, rakotvornih in zdravju škodljivih delcev, nevnetljivih tekočin, lesnega prahu in nevarnih vrst prahu z vrednostjo $\text{AGW} < 0,1 \text{ mg/m}^3$.

⚠ OPOZORILO!

Tega stroja ne smejo uporabljati osebe (tudi otroci), ki imajo omejene fizične, čutne ali duševne zmožnosti, ali osebe, ki nimajo potrebnih izkušenj in/ali znanj.

Otroke nadzorujte, da zagotovite, da se ne igrajo z napravo.

Šob, gibkih cevi ali trdnih cevi ne usmerjajte proti ljudem in živalim.

⚠ OPOZORILO!

Uporabljajte le ščetke, ki so priložene sesalcu ali tiste, ki so omenjene v navodilih za uporabo.

Uporaba drugih ščetk lahko ogrozi varnost.

Pri uporabi v obratih za predelavo hrane: po uporabi takoj očistite sesalnik in ga razkužite, da se izognete mikrobnim kontaminaciji.

Za čiščenje ne uporabljajte parnih curkov ali visokotlačnih čistilcev.

Sesalnik uporabljajte samo pod nadzorom.

V primeru daljše prekinitve dela izklopite sesalnik iz omrežja.

Čistilnih filtrov ne čistite s stisnjenim zrakom.

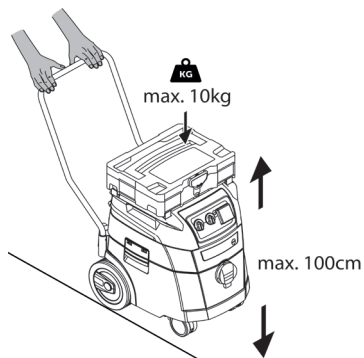
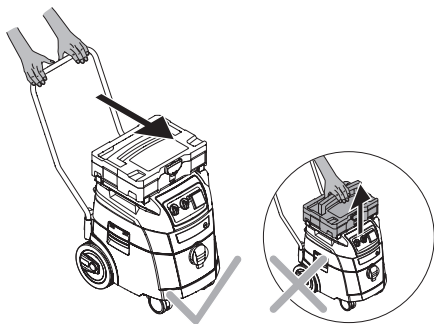
⚠ OPOZORILO!

Sesalnika ne dvigujte za vgrajeno škatlo z orodjem.

V škatlo z orodjem naložite največ 10 kg.

Škatel z orodjem ne nalagajte višje od 1,00 m (skupna višina s sesalnikom).

Preden odprete pokrov, odstranite škatlo z orodjem.



Pred uporabo sesalnika preberite navodila za uporabo. Navodila za uporabo vsebujejo pomembna navodila za varnost, rabo, delovanje, vzdrževanje in nego. Navodila za uporabo hranite na varnem mestu in jih, če se odločite, da boste enoto prodali, predajte naslednjemu lastniku.

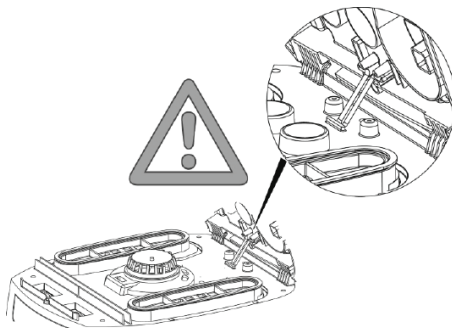
Proizvajalec si pridržuje pravico do sprememb v konstrukciji in opreми.

Del, ki niso opisana v teh navodilih za uporabo, ne smete izvajati.

Ta stroj je predviden za obrtno uporabo, na primer za hotele, šole, bolnišnice, tovarne, trgovine, pisarne in dajanje v najem.

Pri odstranjevanju embalaže preverite, ali so priloženi vsi potrebni deli in ali je paket nepoškodovan.

Pred uporabo je treba uporabnikom priskrbeti informacije, navodila in izobraževanje v zvezi z uporabo sesalnika ter snovi, za katere se bo uporabljal, vključno z varnim postopkom za odstranjevanje zbranega materiala.



3 Zaslonski in kontrolni elementi

Položaj stikala		Funkcija	Opis
0		Sesalnik je izklopljen.	- Vtič pod napetostjo
A		Sesalnik je izklopljen.	- Vtič pod napetostjo - Delovanje z električnim orodjem, funkcija čiščenja filtrov je izklopljena - Ko je orodje vklopljeno, se sesalnik samodejno vklopi. Ko se električno orodje izklopi, sesalnik deluje še približno 10 sekund, da se prepreči zbiranje ostankov umazanije v cevi
AR		Stanje pripravljenosti	- Vtič pod napetostjo - Čiščenje filtra pri zagonu in avtomatsko čiščenje filtra po zaznavi diferenčnega tlaka - Ko je orodje vklopljeno, se sesalnik samodejno vklopi. Ko se električno orodje izklopi, sesalnik deluje še približno 10 sekund, da se prepreči zbiranje ostankov umazanije v cevi
IR		Sesalnik se vklopi takoj	- Vtič pod napetostjo - Funkcija avtomatskega čiščenja filtra se začne po zaznavi diferenčnega tlaka
		Funkcija samodejnega čiščenja filtra	- Medtem ko sesalnik deluje, se zložene filtrirne kartuše izmenično čistijo, ko se doseže določena vrednost negativnega tlaka, pri čemer pa je še vedno dovolj zraka.
		Indikator stopnje napoljenosti*	- Ko je rezervoar poln in/ali ko je sesalna cev blokirana, indikator nivoja polnjenja zasveti. Na sesalnikih s prašnim razredom M in H se oglasi tudi zvočni signal
		Nadzor hitrosti*	- Nprekinjeno nastavljajte sesalno moč s krmiljenjem hitrosti
		Nastavitev premera sesalne cevi*	- Na sesalnikih M/H/H-azbest za spremljanje volumnskega pretoka, ko najmanjša hitrost zraka pade pod 20 m/s

* odvisno od možnosti opreme

4 Zagon

4.1 Pred vsako uporabo

Preverite, če sta naslednja pogoja izpolnjena:

- △ Sesalnik, omrežni kabel, sesalna cev in dodatna oprema niso poškodovani.
- △ Vsi filtri so bili vstavljeni in niso poškodovani.

4.2 Vklon in izklon

Vtič na sesalniku ostane vedno pod napetostjo, ne glede na položaj glavnega stikala.

△ OPOZORILO!

Nevarnost poškodbe pri samodejnem zagonom električnega orodja!

- ▶ Pred priklopom na sesalnik izklopite električno orodje ali pnevmatsko orodje.

OPOMBA

Ko je stikalo v položaju $>0<$, lahko vtičnico na sesalniku uporabljate kot podaljšek.

△ **Priključna vrednost:** Sesalnik + priključna naprava (največ 2000 W) največ 16 A.

4.2.2 Vklon sesalnika

Funkcije glej »3 Zaslonki in kontrolni elementi« na strani 211.

- ▶ Vstavite vtič v vtičnico.
- ▶ Nastavite stikalo v položaj $>IR<$.
 - ↳ Sesalnik se vklopi takoj.

ali:

- ▶ Nastavite stikalo na položaj $>A<$ ali $>AR<$.
 - ↳ Sesalnik je v stanju pripravljenosti za električno orodje.

4.2.3 Nastavitev hitrosti motorja*

- ▶ Prilagodite hitrost motorja na stikalu.

4.2.4 Nastavitev premera sesalne cevi*

- ▶ Nastavite premer sesalne cevi na stikalu.

△ PREVIDNO!

Izbirno stikalo za signal za minimalni pretok zraka (zvočni in svetlobni) na sesalnikih s prašnimi razredoma »M« in »H« V načinih $>AR<$ in $>IR<$ je izvedena naslednja nastavitev, ki je odvisna od premera cevi:

Izbirno stikalo za notranji premer sesalne cevi	Volumen zračnega toka
∅ 35 mm	70 l/s
∅ 27 mm	41 l/s
∅ 21 mm	25 l/s

Po nastavitvi premera cevi se lahko hitrost nastavi posebej.

4.2.5 Izklapljanje sesalnika

- ▶ Nastavite stikalo na položaj $>0<$.
 - ↳ Sesalnik je izklopljen.
- ▶ Po izklopu izvlecite omrežni vtič.
- ▶ Zvijte omrežni kabel.
- ▶ Priključni kabel hranite na kljukastem kavljju.
- ▶ Sesalno cev pospravite tako, da jo vstavite v držalo za dodatno opremo* na zadnji steni posode.
- ▶ Konca sesalne cevi položite skupaj, tako da delci umazanije ne bodo padali ven.
- ▶ Odstranite električno orodje.

5 Načini delovanja

- ▶ V primeru uporabe ročaja lahko moč sesanja nastavite z drsnikom za pomožni zrak.

5.1 Suho sesanje

- ▶ Sesajte samo s suhim filtrom, sesalnikom in opremo, da se prah ne oprime in ustvari skorje.

Pri sesanju saj, cementa, mavca ali podobnega prahu: v posodo za umazanijo vstavite PE vrečo za odstranjevanje. Vedno uporabljajte PE vrečke za odstranjevanje v kombinaciji z zloženimi filtrirnimi vložki.

OPOMBA

Priporočamo, da sesalnike razredov M, H in H-azbest uporabljate predvsem kot suhi sesalnik.

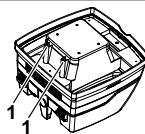
5.2 Sesanje tekočin

△ OPOZORILO!

Nevarnost električnega udara!

- ▶ Če iz sesalnika začne uhajati pena ali tekočina, ga takoj izključite.
- ▶ Izpraznite posodo, po potrebi pa tudi kaseto z nagubanim filtrom.

OPOMBA



Redno čistite tipala ravni vode (1) in jih pregledujte, ali kažejo znake poškodb.

- ▶ Sesanje brez filtrirne vrečke iz filsa. Kaseto z zgubanim filtrom je namenjena za mokro sesanje. Vgrajeni senzor izklopi motor, ko je posoda polna. Upravljanje sesalnika je pri polni posodi lahko okrnjeno.
- ▶ Praznjenje posode (glej »7 Praznjenje posode« na strani 213).

OPOMBA

Če sesalnika ne izkjučite, ostane vključena zaščita pred ponovnim zagonom. Sesalnik je pripravljen na ponovno uporabo šele po tem, ko ga izkjučite in znova vključite.

- ▶ Pred praznjenjem najprej vzemite sesalno cev iz tekočine.
- ▶ Visoka sesalna zmogljivost in oblika posode, ki je ugodna za pretok, lahko povzročita, da po izklopu nekaj vode izteče iz cevi.
- ▶ Pri naknadnem suhem sesanju vstavite suhe filtre.

OPOMBA

Pri pogosti menjavi med suhim in mokrim sesanjem priporočamo, da uporabite drugi komplet filtrov, po možnosti kaseti z nagubanim poliestrskim filtrom.

6 Stalno čiščenje filtra

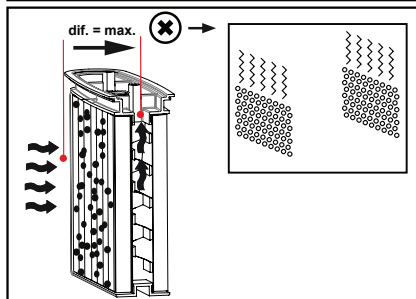
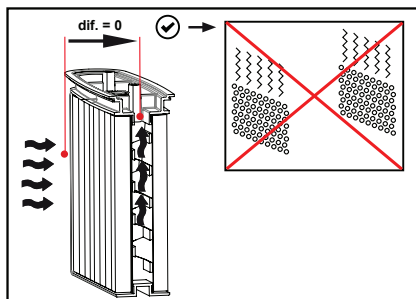
Sesalnik je opremljen s elektromagnetnim sistemom za čiščenje filtra, ki se lahko uporablja za čiščenje kateregakoli prahu iz filtrskih vložkov.

Zložene filtrirne kartuše se izmenično čistijo ena za drugo, tako da je neprekinjeno delo zagotovljeno.



Stalno nadzorovanje stanja filtra z merjenjem razlike v tlaku, za absolutno natančno upravljanje potrebnega čiščenja filtra med postopkom delovanja.

S tem je zagotovljen konstantno povečan pretok zraka v celotnem delovanju, tudi v primeru nastanka povečanega prahu.



* odvisno od možnosti opreme

7 Praznjenje posode

OPOMBA

To je dovoljeno samo za vrste prahu z vrednostjo AGW > 1 mg/m³

- ▶ Izklopite sesalnik in izvlecite omrežni vtič.
- ▶ Odprite zapirala.
- ▶ S posode odstranite pokrov in sesalno cev.
- ▶ Iztresite posodo.

7.1 Odstranite filtrsko vrečo iz filca

(Glej Kratki referenčni vodnik).

- ▶ Izklopite sesalnik.
- ▶ Odklopite omrežni vtič.
- ▶ Nosite primerno dihalno masko.
- ▶ Odstranite sesalno cev.
- ▶ S pokrovčkom zaprite vhodno vtičnico.
- ▶ Odprite stranske zaklepe.
- ▶ Odstranite zgornji del.
- ▶ Previdno potegnite prirobnico iz vhodne vtičnice in jo zaprite.
- ▶ Zbrani material odstranite v skladu z zakonskimi zahtevami.

7.2 Odstranite PE vrečko za praznjenje in odstranjevanje

(Glej Kratki referenčni vodnik).

- ▶ Nastavite stikalo v položaj >AR<.
 - ↳ Zložene filtrske kartuše se samodejno očistijo.
 - ↳ Preostanek prahu v filtrih pade v vrečo.
- ▶ Izklopite sesalnik.
- ▶ Odklopite omrežni vtič.
- ▶ Nosite primerno dihalno masko.
- ▶ Odstranite sesalno cev.
- ▶ S pokrovčkom zaprite vhodno vtičnico.
- ▶ Odprite stranske zaklepe.
- ▶ Odstranite zgornji del.
- ▶ PE-vrečko za praznjenje in odstranjevanje previdno zaprite s priloženim zapiralnim trakom.
- ▶ Prirobnico previdno potegnite s sesalnega nastavka in jo zaprite
- ▶ PE-vrečko za praznjenje in odstranjevanje previdno vzemite iz posode
- ▶ Posesani material odstranite skladno z zakonskimi zahtevami.

7.3 Vstavite filtrsko vrečko iz filca

OPOMBA

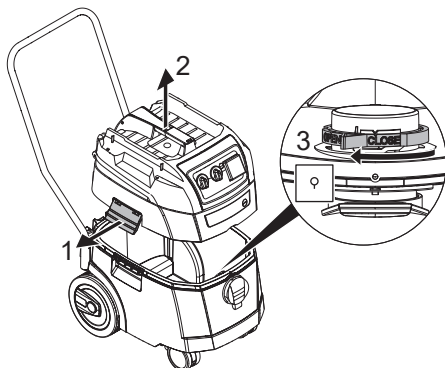
Za suho sesanje uporabljajte le filtrske vreče iz filca.

- ▶ Prirobnico potisnite povsem preko vhodne vtičnice (glej Hitri referenčni vodnik).

OPOMBA

Upravljanje vrtljivega drsnika

- ▶ Rdeči vrtljivi drsnik zavrtite v položaj CLOSE, da se ustavi na označevalniku ▲ .



- ▶ Postavite zgornji del na vsebnik.
- ▶ Zaprite bočne zaklepe.

7.4 Vstavite PE vrečko za praznjenje in odstranjevanje*

OPOMBA

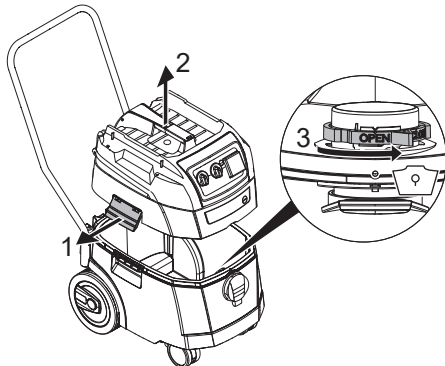
Samo sesalniki s prašnima razredoma M in H s posebnimi vsebniki in vrtljivim drsnikom v vtičnici vrste iPulse M, iPulse H in iPulse tH-azbest so primerni za uporabo PE vrečk za praznjenje in odstranjevanje.

OPOMBA

Upravljanje vrtljivega drsnika

- ▶ Rdeč vrtljivi drsnik zavrtite v položaj OPEN, da se ustavi na označevalniku ▲ .

- ▶ Prirobnico potisnite povsem preko vhodne vtičnice.
- ▶ Položite zgornjo odprtino vreče čez okvir vsebnika.



- ▶ Postavite zgornji del na vsebnik.
- ▶ Zaprite bočne zaklepe.

8 Menjava filtra

8.1 Menjava zloženih filtrirnih vložkov

(Glej Kratki referenčni vodnik .

- ▶ Očistite filtrirne vložke, preden jih zamenjate.
- ▶ Obrnite klučavnico na zapahu za 90 ° v nasprotni smeri urinega kazalca s kovancem ali podobnim predmetom in potisnite zapah nazaj.
- ▶ Odprite pokrov
- ▶ Odstranjeni kaseti z nagubanim filtrom takoj zaprite v prahotesno vrečko iz umetne mase in jih odstranite skladno s predpisi.
- ▶ Vstavite novi kaseti z nagubanim filtrom.
- ▶ Dvignite jarem za zapiranje, spustite pokrov in ga zaskočite z rahlim pritiskom.

9 Menjava filtra za zaščito motorja

(Glej Kratki referenčni vodnik .

OPOMBA

Če je zaščitni filter za motor onesnažen, to opozarja na pokvarjene filtrske kasete.

- ▶ Zamenjajte kaseti z nagubanim filtrom.
- ▶ Zamenjajte zaščitni filter za motor oziroma ga izperite pod tekočo vodo, ga posušite in znova vstavite.

10 Prevoz

- ▶ Odstranite sesalno cev.
- ▶ S pokrovčkom zaprite vhodno vtičnico.
- ▶ Postavite zgornji del na vsebnik.
- ▶ Zaprite bočne zaklepe.
- ▶ Opremo vstavite v primerne vrečke iz umetne mase, ki jih zaprite oziroma vtaknite v prostor za orodje.
- ▶ Sestavite konca sesalne cevi.
- ▶ Cev položite okoli sesalnika in zataknite za ročaj (Glej Kratki referenčni vodnik).

11 Vzdrževanje

OPOMBA

Pred vsakim vzdrževanjem izključite sesalnik in izvlecite omrežni vtič.

Za vzdrževanje s strani uporabnika je treba sesalnik

- razstaviti,
- očistiti in
- vzdrževati,

tako da pri tem ne povzročamo nevarnosti za vzdrževalno osebo in druge osebe.

Previdnostni ukrepi

Upoštevajte primerne previdnostne ukrepe

- Čiščenje pred razstavljanjem
- Poskrbite za primerno prísilno odzračevanje za prostor, kjer se sesalnik razstavlja
- Očistite vzdrževalno območje
- Primerna osebna zaščitna oprema

Previdnostni ukrepi pri sesalnikih razredov „M“ in „H“

Zunanost sesalnika je treba očistiti z odsesavanjem prahu in obrisati do čistega ali pa obdelati s tesnilnimi sredstvi, preden ga vzamete iz nevarnega območja. Vse dele sesalnika je treba obravnavati kot onesnažene, ko jih vzamete iz nevarnega območja, poleg tega pa morate opraviti ustrezne ukrepe, da preprečite širjenje prahu.

Onesnaženi predmeti

Pri izvajanju vzdrževalnih del in popravil morate odstraniti vse onesnažene predmete, ki jih ni mogoče zadovoljivo očistiti. Takšne predmete morate zavreči v neprepustnih vrečkah, ki so skladne z veljavnimi določili za odstranjevanje takšnih odpadkov.

11.1 Preizkus učinkovitosti sesalnika

Proizvajalec ali pooblaščen oseba mora vsaj enkrat na leto opraviti tehnični pregled, ki vključuje pregled filtrov, zračnega tesnjenja sesalnika in kontrolnih mehanizmov.

Poleg tega je treba učinkovitost sesalnih naprav s prašnim razredom H in H-azbest preverjati vsaj enkrat na leto ali pogosteje. Preskusna metoda, ki jo je mogoče uporabiti za dokazovanje učinkovitosti naprave, je opredeljena v SL 60335-2-69 AA.22.201.2. Če preizkus ni opravljen, ga je treba ponoviti z novim glavnim filtrom.

Če se odpadni zrak vrača v prostor, mora biti za prostor zagotovljena dovolj velika izmenjava zraka L. Druge napotke najdete v nacionalnih določilih.

Če moč sesanja sesalnika popušča in se povečuje stopnja čiščenja kaset z nagubanim filtrom, ki moči sesanja ne poveča bistveno (pod pogojem, da je posoda prazna in je Filtrirna vrečka iz flisa zamenjana), je treba zamenjati kasete z nagubanim filtrom (Glej Kratki referenčni vodnik in razdelek »8.1 Menjava zloženih filtrirnih vložkov« na strani 214).

11.2 Čiščenje

OPOMBA

Kislina, aceton in topila lahko poškodujejo dele sesalnika.

- ▶ Z vodo očistite vsebnik in dodatke.
- ▶ Zgornji del obrišite z vlažno krpo.
- ▶ Pustite, da se vsebnik in dodatki posušijo.

11.3 Popravila

⚠ OPOZORILO!

Nestrokovno popravljene sesalniki predstavljajo nevarnost za uporabnika.

- ▶ Popravila prepustite izključno strokovnjakom, na primer službi za pomoč strankam. Uporabljajte samo originalne nadomestne dele.

12 Odpravljanje težav in popravilo

OPOMBA

Za slabo delovanje niso vedno krive napake v sesalniku.

Napaka	Vzrok	Rešitev
Padec moči sesanja	Umazan filter	Čisto
	Polna filter vrečka	Sprememba
	Vsebnik je poln	Izpraznite
	Filter za zaščito motorja je blokiran	Čisto
	Šoba, zračnica ali cev so blokirane	Čisto
Sesalnik se ne zažene	Omrežni vtič ni vklopljen v vtičnico	Priključite omrežni vtič v vtičnico
	Ni omrežne napetosti	Preverite varovalko
	Napajalni kabel je okvarjen	Zamenjajte
	Pokrov ni pravilno zaprt	Zaprte
	Senzor vode je izklopljen	Izpraznite posodo
Sesalnik je v stanju pripravljenosti >A< ali >AR<		Nastavite stikalo na >IR< (glej »3 Zasloni in kontrolni elementi« na strani 211)
Sesalnik se ne zažene, ko je orodje vklopljeno in v >A< ali >AR< načinu	Električno orodje ni priključeno v vtičnico na sesalniku	Priključite omrežni vtič v vtičnico na sesalniku
	Elektromagnetni ventil pnevmatske vklopne enote* je kontaminiran	Izperite z alkoholom
PE vrečka za praznjenje in odstranjevanje je potegnjena v filter	Nepravilni položaj vrtljivega drsnika	Nastavite vrtljivi drsник v položaj OPEN ▲ (glej »7.4 Vstavite PE vrečko za praznjenje in odstranjevanje*« na strani 214)
Sesalnik s prašnimi razredoma M ali H : z vstavljenim filterno vrečko se prah akumulira v vsebniku	Nepravilni položaj vrtljivega drsnika	Nastavite vrtljivi drsник v položaj CLOSE ▲ (glej »7.3 Vstavite filterno vrečko iz filca« na strani 213)

Ne poskušajte ničesar drugega, stopite v stik s tehnično podporo za stranke.

13 Originalna dodatna oprema

OPOMBA

Uporabljajte le originalne dodatke.

Oznaka izdelka	Lastnosti/material	Količina naročila (1 komplet)
Filtrirna vrečka iz filca FBV 25/35	za plastičen vsebnik 25 l in 35 l, je odobren BGIA razred M	5/10 kosov
Filtrska kasetna FK 4300	Celulozni material, odobreno za razred BGIA M	2 kosov
Filtrska kasetna FKP 4300	Poliestrski material, odobreno za razred BGIA M	2 kosov
Filtrska kasetna FKP 4300 HEPA (H 14)	3-slojna filtrska kasetna, odobritev za razred BGIA H	2 kosov
Filtrska kasetna FKPN 4300 Nano	Filtrska kasetna z nano premaz	2 kosov
PE vrečka za praznjenje in odstranjevanje	Samo za sesalnike ISP razreda M in H	5 kosov
PE vrečka za praznjenje in odstranjevanje AZBEST	Samo za sesalnike ISP razreda H AZBEST	5 kosov

Dodatno opremo, ki ni priložena napravi, lahko najdete na seznamu posebnih dodatkov, ki jih lahko na zahtevo naročite pri servisni skupini Starmix na spletu: www.starmix.de, e-pošta: info@starmix.de.

14 Tehnični podatki

Tip: ISP		Model: iPulse L-1635	Model: iPulse M-1635	Model: iPulse H-1635	Model: iPulse H-1235 Asbest
Napetost	Volt	220-240 V~	220-240 V~	220-240 V~	220-240 V~
Frekvenca	Hertz	50/60 Hz	50/60 Hz	50/60 Hz	50/60 Hz
Nazivna moč	Watt	1400	1400	1400	1000
Največja moč	Watt	1600	1600	1600	1200
Pretok zraka*	l/s	75	75	75	70
Podtlak*	hPa/MG	280	280	280	265
Pretok zraka**	l/s	45	45	45	40
Podtlak**	hPa/SE	245	245	245	230
Tlak zvoka	dB(A)	69	69	69	69
Teža	kg	15,6 (16,7***)	15,6 (16,7***)	15,6 (16,7***)	15,6 (16,7***)
Mere d x š x v	cm	53 x 40 x 56 (92***)	53 x 40 x 56 (92***)	53 x 40 x 56 (92***)	53 x 40 x 56 (92***)

* pri ventilatorju

** pri cevi

*** vklj. potisni ročaj

Maks. moč na sesalnikih z vtičnico: 2000 W

Omrežni priključni kabel pri sesalnikih z vtičnico: H05RR-F 3 x 1,5

Omrežni priključni kabel na sesalnikih ASBESTOS z vtičnico: H07RR-F 3 x 1,5

15 Preizkusi in odobritve

Elektrotehnične preizkuse je treba opraviti po predpisih za preprečevanje nesreč (BGV A3) in po standardu DIN VDE 0701, 1. in 3. del. Te preizkuse je treba po standardu DIN VDE 0702 opravljati redno in po vsakem popravilu ali spremembi.

Sesalniki so bili uspešno preizkušeni po standardu IEC/EN 60335-2-69.

OPOMBA

Stare naprave vsebujejo uporabne materiale, ki so primerni za recikliranje. **Sesalnika ne zavrzite med običajne hišne odpadke**, namesto tega ga strokovno oddajte preko primernih zbiralnih sistemov, npr. preko komunalnega zbirnega mesta.

16 Izjava o skladnosti

Izjavljamo, da je spodaj opisana naprava skladna z ustreznimi osnovnimi varnostnimi in zdravstvenimi zahtevami iz direktiv ES, tako v osnovni obliki kot pri izdelavi ter tudi v različici, ki smo jo dali v promet.

Ta izjava preneha veljati, če je stroj spremenjen brez naše predhodne odobritve.

Izdelek: Sesalnik za mokro in suho delovanje

Vrsta: ISP

Zasnova aparata ustreza naslednjim predpisom: Direktiva ES o strojih 2006/42/EU
Direktiva ES EMC 2014/30/ES
ROHS 2011/65/EU

ES Direktiva o strojih 2006/42/EU, vključno s spremembami: DIN SL 60335-1 (VDE 0700-1):2012-10; SL 60335-1:2012
DIN SL 60335-1 Ber.1 (VDE 700-1 Ber.1):2014-04;
SL 60335-1:2012/AC:2014; SL 60335-1:2012/A11:2014
SL 60335-2-69:2012; DIN SL 62233 (VDE 0700-366 Ber.1):2009-04;
SL 62233 Ber.1:2008; DIN SL ISO 12100:2011-03;
SL ISO 12100:2010

Direktiva ES EMC 2014/30/ES: DIN SL 55014-1 (VDE 0875-14-1):2012-05;
SL 55014-1:2006 + A1:2009 + A2:2011
DIN SL 61000-3-2 (VDE 0838-2):2015-03; SL 61000-3-2:2014;
DIN SL 61000-3-3 (VDE 0838-3):2014-03; SL 61000-3-3:2013;
DIN SL 55014-2 (VDE 0875-14-2):2009;
SL 55014-2:1997 + A1:2001 + A2:2008
Zahteve iz II. kategorije

Izdelek je testiral in certificiral sledeči inštitut:
VDE Prüf- und Zertifizierungsinstitut GmbH (EU-Kenn-Nr. 03666), Merianstr. 28,
63069 Offenbach





Pooblaščen predstavnik dokumentacije: ELECTROSTAR GmbH, Stuttgarter Straße 36, 73262 Reichenbach/Fils, Nemčija



Carsten Gresser
Vodja zagotavljanja kakovosti

01.08.2017

1 Objašnjenje upotrebljenih simbola i znakova

Simbol / Signalna riječ	Opis
	Ovo je simbol upozorenja. On upozorava na moguću opasnost od ozljede. Slijedite sve upute označene ovim simbolom kako biste izbjegli ozljede ili smrt. Simbol upozorenja uvijek se javlja u kombinaciji sa signalnim riječima OPASNOST , UPOZORENJE i OPREZ .
OPASNOST!	Označava ugrozu visokog stupnja rizika koja, ako se ne izbjegne, uzrokuje smrt ili teške ozljede.
UPOZORENJE!	Označava ugrozu srednjeg stupnja rizika koja, ako se ne izbjegne, može uzrokovati smrt ili teške ozljede.
OPREZ!	Označava ugrozu niskog stupnja rizika koja, ako se ne izbjegne, može uzrokovati lagane ili umjerene ozljede.
NAPOMENA	Upute i savjeti koji olakšavaju rad i jamče sigurno korištenje.
	Označava preduvjet koji mora biti ispunjen prije nego što se može izvesti neka radnja.
	Označava korake koje korisnik mora izvesti redom.
	Označava rezultat neke radnje.

2 Važne sigurnosne informacije

UPOZORENJE!

Opasnost od gušenja! Nemojte dopustiti djeci da se igraju s materijalom za pakiranje, npr. plastičnim vrećicama. Nemojte se penjati ili sjediti na usisavaču.

Opasnost od pada kada se radi na stepenicama. Obratite pažnju na siguran položaj.

Nemojte s priključnim vodom i usisnim crijevom prelaziti preko oštih rubova, savinuti ih ili uklještiti.

Priključni vod i usisno crijevo uvijek postavite na način da se nitko ne može spotaknuti preko njih.

Ukoliko iz usisivača izlazi pjena ili tekućina, odmah isključite usisivač.

Unutrašnjost poklopca uvijek držati suhom.

Nemojte koristiti usisivač, uključujući i dodatnu opremu, u sljedećim slučajevima:

- Mrežni kabel ili produžni kabel je neispravan ili oštećen
- Postoji vidljivo oštećenje usisivača, npr. pukotine na kućištu
- Ako sumnjate na nevidljivo oštećenje, npr. nakon pada

OPASNOST!

Opasnost od eksplozije i požara! Nemojte koristiti usisivač u potencijalno eksplozivnom okruženju.

Držite usisivač dalje od zapaljivih plinova i tvari.

⚠ OPASNOST!

Opasnost od eksplozije i požara! Nemojte upotrebljavati usisavač za usisavanje sljedećeg:

- zapaljivih ili eksplozivnih otapala
- materijala natopljenih otapalima
- potencijalno eksplozivne prašine
- tekućina kao što su benzin, ulje, alkohol, razrjeđivači
- materijala toplijih od 60 °C

⚠ UPOZORENJE!

Uređaji koji nisu stručno popravljivi predstavljaju opasnost za korisnika. Popravke moraju izvršavati isključivo stručnjaci, npr. servis. Koristite samo originalne rezervne dijelove.

⚠ UPOZORENJE!

Utičnicu na usisivaču koristite isključivo u svrhe navedene u uputama za rukovanje.

Kod nenamjenskog korištenja, nestručnog upravljanja ili nestručnih popravaka, proizvođač ne preuzima odgovornost na oštećenja.

Nemojte koristiti oštećene produžne vodove.

U slučaju oštećenja priključnog voda, isti se mora zamijeniti posebnim priključnim vodom koji možete nabaviti kod proizvođača ili njegovog servisera.

Kod električnih četki rotirajuće četke ne smiju doći u dodir s mrežnim priključnim vodom.

Napon na označnoj pločici mora odgovarati s nazivnim mrežnim naponom.

Nakon svake primjene ili prije svakog održavanja isključite usisivač te ga iskopčajte iz mrežne utičnice.

Uvijek vucite samo na mrežnoj utičnici, nikada na priključnom vodu.

Mrežnu utičnicu nikada ne ukopčajte ili izvlačite mokrim rukama.

Opskrba strujom mora biti osigurana preko osigurača s prikladnom jakosti struje.

Nikada nemojte uključiti usisivač na otvorenom kada pada kiša ili je nevjrijeme.

Usisavač čuvajte u zatvorenim prostorijama, na suhom mjestu zaštićenom od mraza.

⚠ UPOZORENJE!

Usisivači klase prašine **L** pogodni su za usisavanje/isisavanje suhih, nezapaljivih, po zdravlje bezopasnih prašina s graničnim vrijednostima za radna mjesta od $> 1 \text{ mg/m}^3$.

Usisivači klase **M** prikladni su za usisavanje suhih, nezapaljivih prašina, nezapaljivih tekućina, drvenu prašinu i opasne prašine s graničnom vrijednosti na radnom mjestu $\geq 0,1 \text{ mg/m}^3$.

Usisivači klase **H** prikladni su za usisavanje suhih, nezapaljivih prašina, kancerogenih i patogenih čestica te nezapaljivih tekućina, drvenu prašinu i opasne prašine s graničnom vrijednosti na radnom mjestu $< 0,1 \text{ mg/m}^3$.

⚠ UPOZORENJE!

Ovim se strojem ne smiju koristiti osobe (uključujući i djecu) smanjenih tjelesnih, senzornih ili mentalnih sposobnosti ili zbog nedovoljnog iskustva i znanja.

Djecu valja nadzirati kako bi se osiguralo da se ne igraju uređajem.

Sapnicu, crijevo ili cijev nemojte usmjeriti prema ljudima ili životinjama.

⚠ UPOZORENJE!

Koristite samo četke isporučene s usisavačem ili one navedene u uputama za upotrebu.

Upotreba drugih četki može ugroziti sigurnost.

Kada se koristi u poduzećima za preradu hrane: Odmah nakon upotrebe očistite usisavač i dezinficirajte ga kako ne bi došlo do kontaminacije mikroorganizmima.

Za čišćenje nemojte koristiti parne mlaznice ili visokotlačne čistače.

Upotrebljavajte usisavač samo pod nadzorom.

U slučaju duljeg prekida rada isključite usisavač iz električne mreže.

Nemojte čistiti filterske uloške pomoću komprimiranog zraka.

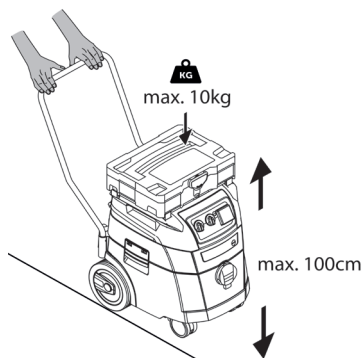
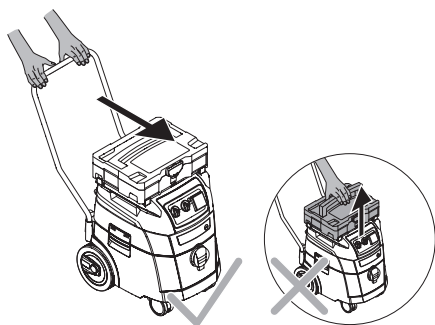
⚠ UPOZORENJE!

Nemojte podizati usisavač za montiranu kutiju za alat.

Kutiju za alat možete opteretiti maksimalnom težinom od 10 kg.

Ne stavljajte kutije za alat više od 1,00 m (ukupna visina s usisavačem).

Prije otvaranja poklopca uklonite kutiju za alat.



Prije početka korištenja usisavača pažljivo pročitajte upute za upotrebu. Upute za upotrebu pružaju važne upute za sigurnost, puštanje u rad, rukovanje, održavanje i njegu. Držite priručnik na sigurnom mjestu i, u slučaju prodaje uređaja, predajte ga sljedećem vlasniku.

Proizvođač zadržava pravo na izmjene konstrukcije i opreme.

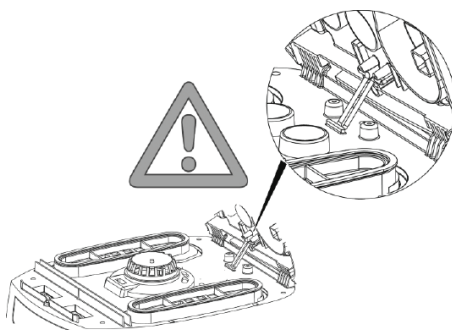
Ne smiju se izvoditi drugi radovi osim onih opisanih u uputi za rukovanje.

Ovaj je stroj predviđen za profesionalnu uporabu, primjerice za primjenu u hotelima, školama, bolnicama, tvornicama, trgovinama, uredima i najmu.

Prilikom razmotavanja pripazite na potpunost i oštećenja od transporta.

Prije korištenja korisnici moraju biti opskrbljeni informacijama, uputama i edukacijom za korištenje usisivača te o tvarima za

koje će se primjenjivati uključujući sigurnog postupka uklanjanja usisanog materijala.



3 Elementi prikaza i rukovanja

Položaj prekidača		Funkcija	Opis
0		Usisavač je isključen.	- Utikač pod naponom
A		Usisavač je isključen.	- Utikač pod naponom - Rad sa električnim alatom, funkcija čišćenja filtra je isključena - Kada je alat uključen, usisavač se automatski uključuje. Nakon isključivanja električnog alata, usisavač radi još oko 10 sekundi kako bi spriječili nakupljanje ostataka u crijevu
AR		Stanje pripravnosti	- Utikač pod naponom - Funkcija čišćenja filtra pri pokretanju i automatskog čišćenja filtra nakon otkrivanja diferencijalnog tlaka - Kada je alat uključen, usisavač se automatski uključuje. Nakon isključivanja električnog alata, usisavač radi još oko 10 sekundi kako bi spriječili nakupljanje ostataka u crijevu
IR		Usisavač se odmah uključuje	- Utikač pod naponom - Funkcija automatskog čišćenja filtra započinje nakon otkrivanja diferencijalnog tlaka
		Funkcija automatskog čišćenja filtra	- Dok usisavač radi, filterski ulošci čiste se naizmjenično kada se dosegne određena negativna vrijednost tlaka, pri kojoj još uvijek postoji dovoljno zraka.
		Indikator razine punjenja*	- Indikator razine punjenja svijetli kada je spremnik pun i/ili je usisna cijev blokirana. Usisavači s klasama prašine M i H također emitiraju i zvučni signal
		Regulacija brzine*	- Kontinuirano podešavanje usisne snage pomoću regulacije brzine
		Postavljanje promjera usisnog crijeva*	- Na M/H/H-azbestnim usisivačima za praćenje volumena protoka, kada minimalna brzina zraka padne ispod 20 m/s

4 Puštanje u rad

4.1 Prije svake upotrebe

Uvjerite se da su ispunjeni sljedeći uvjeti:

- △ Usisavač, mrežni kabel, usisno crijevo i pribor nisu oštećeni.
- △ Svi filtri su postavljeni i nisu oštećeni.

4.2 Uključivanje i isključivanje

Utikač na usisavaču uvijek ostaje pod naponom, bez obzira na položaj glavnog prekidača.

△ UPOZORENJE!

Opasnost od ozljeda zbog automatskog pokretanja alata!

- ▶ Isključite električni ili pneumatski alat prije priključivanja na usisavač.

NAPOMENA

Kod položaja prekidača $>0<$, utičnica na usisavaču može se koristiti kao produžni kabel.

△ **Priključna vrijednost:** Usisavač + priključen uređaj (najviše 2000 W) najviše 16 A.

4.2.2 Uključivanje usisavača

Za funkcije pogledajte "3 Elementi prikaza i rukovanja" na stranici 222.

- ▶ Umetnite utikač u utičnicu.
- ▶ Postavite prekidač na položaj $>IR<$.
 - ↳ Usisavač se odmah uključuje.

ili:

- ▶ Postavite prekidač na položaj $>A<$ ili $>AR<$.
 - ↳ Usisavač je u stanju pripravnosti za električne alate.

4.2.3 Podešavanje brzine motora*

- ▶ Podesite brzinu motora na prekidaču.

4.2.4 Postavljanje promjera usisnog crijeva*

- ▶ Postavite promjer usisnog crijeva na prekidaču.

△ OPREZ!

Prekidač za odabir signala minimalnog protoka volumena zraka (sirena i svjetlo) na usisavačima s klasama prašine "M" i "H"

U načinima rada $>AR<$ i $>IR<$ napravljena su sljedeća podešavanja, ovisno o promjeru crijeva:

Prekidač za unutarnji promjer usisne cijevi	Količina protoka zraka
∅ 35 mm	70 l/s
∅ 27 mm	41 l/s
∅ 21 mm	25 l/s

Brzina se može podesiti pojedinačno nakon podešavanja promjera crijeva.

4.2.5 Isključivanje usisavača

- ▶ Postavite prekidač na položaj $>0<$.
 - ↳ Usisavač je isključen.
- ▶ Nakon isključivanja, izvucite mrežni utikač iz utičnice.
- ▶ Namotajte mrežni kabel.
- ▶ Pohranite kabel za napajanje na kuku za kabel.
- ▶ Spremite usisnu cijev u držač pribora* na stražnjoj stijenci spremnika.
- ▶ Sastavite krapeve usisnog crijeva tako da ne izlaze čestice prljavštine.
- ▶ Uklonite električni alat.

5 Vrste pogona

- ▶ Kod primjene cijevi ručke, usisni se učinak može prilagoditi pomoću kliznika sporednog zraka.

5.1 Suho usisavanje

- ▶ Isključivo usisavati sa suhim filterom, usisavačem i priborom kako se prašina ne bi zaljepila i skorila.

Prilikom usisavanja čadi, cementa, žbuke ili sličnih prašina: Umetnite PE vrećicu za zbrinjavanje u posudu za prljavštinu. Uvijek koristite PE vrećice za zbrinjavanje u kombinaciji s filtarskim ulošcima.

NAPOMENA

Usisivači klase M, H i H-Asbest preporučuje se kao suhi usisivači.

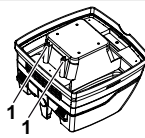
5.2 Usisavanje tekućina

△ UPOZORENJE!

Opasnost od električnog udara!

- ▶ Ukoliko iz usisivača izlazi pjena ili tekućina, odmah isključite usisivač.
- ▶ Isprazniti posude i prema potrebi kasete za nabrani filter.

NAPOMENA



Senzore razine vode (1) redovito očistite i pregledajte da li imaju naznake oštećenja.

- ▶ Usisavanje bez vrećice filtra od flisa. Naborane kasete filtra su pogodne za mokro usisavanje. Ugrađeni senzor isključuje motor kad je posuda puna. Napunjena posuda može imati negativan utjecaj na rukovanje usisavačem.
- ▶ Ispraznite spremnik (vidi "7 Pražnjenje spremnika" na stranici 224).

* ovisno o varijanti opreme

NAPOMENA

Ukoliko se usisivač ne isključuje, zaštita ponovnog pokretanja ostaje u funkciji. Tek nakon isključenja i ponovnog uključivanja je usisivač ponovo spreman za pogon.

- ▶ Prije pražnjenja prvo izvucite usisno crijevo iz tekućine.
- ▶ Zbog visokog usisnog učinka i oblika posude pogodne za strujenje, nakon isključenja moguće je da će se malo vode vratiti u crijevo.
- ▶ Kod suhog usisavanja poslije toga umetnite suhe filtere.

NAPOMENA

Kod česte izmjene između suhog i mokrog usisavanja preporučamo umetanje drugog seta filtera, najbolje kasete za poliester nabrani filter.

6 Stalno čišćenje filtra

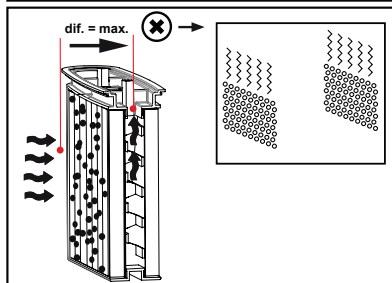
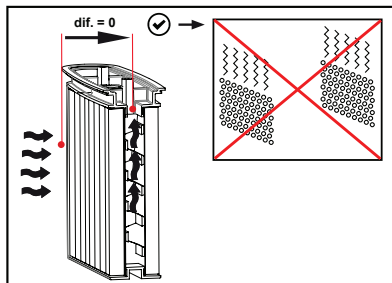
Usisavač je opremljen elektromagnetskim sustavom za čišćenje filtra, koji se može koristiti za čišćenje bilo koje nakupljene prašine s filtarskog uloška.

Filtarski ulošci čiste se naizmjenično jedan za drugim kako bi se osigurao kontinuirani rad.



Neprekidan nadzor napunjenosti filtra mjerenjem diferencijalnog tlaka, za apsolutno točno pročišćavanje filtra prema potrebi tijekom rada.

Na taj je način zajamčeno konstantno snažno strujanje zraka tijekom rada, čak i kod kritičnih vrsta prašine.



7 Pražnjenje spremnika

NAPOMENA

Dozvoljeno samo kod prašina s graničnim vrijednostima na radnom mjestu > 1 mg/m³.

- ▶ Isključite usisivač, povucite mrežnu utičnicu
- ▶ Otvorite zatvarače.
- ▶ Uklonite poklopac i usisno crijevo od posude.
- ▶ Ispraznite posudu.

7.1 Zbrinjavanje filtarske vrećice od flisa

(vidi kratke upute).

- ▶ Isključite usisavač.
- ▶ Izvucite mrežni utikač.
- ▶ Nosite prikladnu masku za disanje.
- ▶ Skinite usisnu cijev.
- ▶ Zatvorite usisni priključak s kapićom.
- ▶ Otvorite bočne zasune.
- ▶ Uklonite gornji dio.
- ▶ Pažljivo povucite prirubnicu s usisnog priključka i zatvorite prirubnicu.
- ▶ Uklonite prikupljeni materijal u skladu sa zakonskim zahtjevima.

7.2 Uklonite PE vrećice za pražnjenje i odlaganje

(vidi kratke upute).

- ▶ Postavite prekidač na položaj >AR<.
 - ↳ Filtarski ulošci čiste se automatski.
 - ↳ Preostala prašina u filtrima pada u vrećicu.
- ▶ Isključite usisavač.
- ▶ Izvucite mrežni utikač.
- ▶ Nosite prikladnu masku za disanje.
- ▶ Skinite usisnu cijev.
- ▶ Zatvorite usisni priključak s kapićom.
- ▶ Otvorite bočne zasune.
- ▶ Uklonite gornji dio.
- ▶ Oprezno zatvorite PE vrećicu za pražnjenje i uklanjanje pomoću priložene trake za zatvaranje.
- ▶ Prirubnicu oprezno skinite s usisnog oslonka i zatvorite.
- ▶ Oprezno izvadite iz posude PE vrećicu za pražnjenje i uklanjanje
- ▶ Uklonite prikupljeni materijal u skladu sa zakonskim zahtjevima.

7.3 Umetnite filtarsku vrećicu od flisa

NAPOMENA

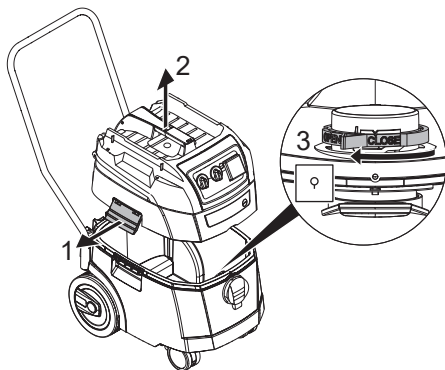
Koristite filtarske vrećice od flisa samo za suho usisavanje.

- ▶ Gurnite prirubnicu u potpunosti preko usisnog priključka (vidi kratke upute).

NAPOMENA

Upravljanje okretnim kliznikom

- ▶ Okrenite crveni okretni kliznik u položaj CLOSE dok se ne zastavi na oznaci ▲ .



- ▶ Postavite gornji dio na spremnik.
- ▶ Zatvorite bočne zasune.

7.4 Umetnite PE vrećicu za pražnjenje i odlaganje*

NAPOMENA

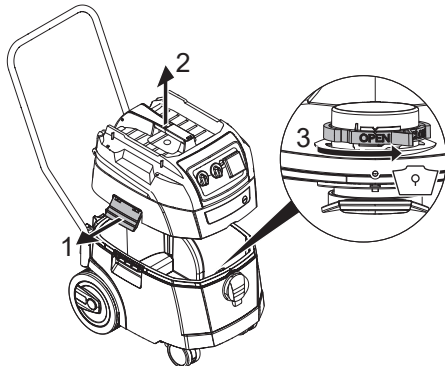
Samo usisavači s razredom prašine M i H s posebnim spremnicima i rotirajućim kliznikom na usisnom priključku tipa iPulse M, iPulse H i iPulse tH-azbest prikladni su za korištenje PE vrećica za pražnjenje i odlaganje.

NAPOMENA

Upravljanje okretnim kliznikom

- ▶ Okrenite crveni okretni kliznik u položaj OPEN dok se ne zastavi na oznaci ▲ .

- ▶ Gurnite u potpunosti prirubnicu preko usisnog priključka.
- ▶ Postavite gornji otvor vrećice preko ruba spremnika.




- ▶ Postavite gornji dio na spremnik.
- ▶ Zatvorite bočne zasune.

* ovisno o varijanti opreme


8 Promjena filtra

8.1 Promjena filterarskih uložaka

(vidi kratke upute )

- ▶ Prije nego što ih promijenite očistite filterarske uloške.
- ▶ Okrenite zasun za 90° u smjeru suprotnom od kazaljke na satu pomoću novčića ili sličnog predmeta te gurnite zasun prema natrag.
- ▶ Otvorite haubu
- ▶ Izvadene kasete za nabrani filter odmah zatvorite u plastičnu vrećicu otpornu na prašinu te uklonite prema propisima.
- ▶ Stavite nove kasete za nabrani filter.
- ▶ Podignite držak brave, spustite haubu i zatvorite ju laganim pritiskom.

9 Promjena zaštitnog filtra motora

(vidi kratke upute )

NAPOMENA

Ukoliko je filter za zaštitu motora prijav, znak je defektne kasete za nabrani filter.

- ▶ Zamijenite kasete za nabrani filter.
- ▶ Zamijenite filter za zaštitu motora odnosno isperite filter za zaštitu motora ispod tekuće vode, osušite ga i ponovo ga stavite.

10 Prijevoz

- ▶ Skinite usisnu cijev.
- ▶ Zatvorite usisni priključak s kapicom.
- ▶ Postavite gornji dio na spremnik.
- ▶ Zatvorite bočne zasune.
- ▶ Pribor stavite u prikladne plastične vrećice i zatim zatvorite plastične vrećice odnosno stavite ih u depot alata.
- ▶ Kraj usisnog crijeva i početak usisnog crijeva spojite.
- ▶ Crijevo stavite oko usisivača i utisnite na ručci (vidi kratke upute).

11 Održavanje

NAPOMENA

Prije svakog održavanja isključite usisivač i izvucite iz mrežne utičnice.

Korisnik mora za održavanje

- rastaviti usisivač,
- očistiti ga i
- održavati

ukoliko je to moguće bez opasnosti za osoblje održavanja i druge osobe.

Mjere opreza

Prikladne mjere opreza sadržavaju

- čišćenje prije razmontiranja,
- donošenje odluka za mjesno filtrirano prisilno odzračivanje na koje se usisivač demontira,
- čišćenje područja održavanja i
- prikladna osobna zaštitna oprema.

Mjere opreza kod usisivača klase H i M

Vanjski dio usisivača čisti se također usisivačem i krpom ili sredstvom za brtvljenje i to prije oduzimanja i opasnog područja. Svi usisani elementi moraju se tretirati kao onečišćeni čim napuste opasno područje te je potrebno poduzeti prikladne radnje za izbjegavanje prašine.

Onečišćeni predmeti

Prilikom radova održavanja i popravaka, svi se onečišćeni predmeti koji ne mogu u zadovoljavajućim mjerama biti očišćeni moraju ukloniti. Takvi se predmeti uklanjaju u nepropusnim vrećicama sukladno važećim propisima za odklanjanje otpada ove vrste.

11.1 Ispitivanje učinkovitosti usisavača

Najmanje jednom godišnje, proizvođač ili upućena osoba moraju obaviti tehnički pregled, uključujući provjeru filtera, nepropusnost zraka usisavača i kontrolne mehanizme.

Osim toga, učinkovitost usisavača s klasom prašine H i H-azbest mora se provjeravati najmanje jednom godišnje ili češće. Metoda ispitivanja, koja se može koristiti za pokazivanje učinkovitosti uređaja, definirana je u EN 60335-2-69 AA.22.201.2. Ako uređaj ne prođe testiranje, isto se mora ponoviti s novim glavnim filtrom.

Mora postojati dovoljna razina izmjene zraka L u prostoru kada se ozdrazni zrak vraća u prostoriju. Molimo držite se daljnjih uputa prema Vašim nacionalnim odredbama.

Ukoliko djelotvornost usisivača oslabi ili se poveća čišćenje kasete za nabrani filter odnosno nema više usisnog učinka (kada je posuda prazna te je vrećica filtra od flisa izmijenjena) potrebno je zamijeniti kasete za nabrani filter (vidi krakate upute i odlomak "8.1 Promjena filterskih uložaka" na stranici 225).

11.2 Čišćenje

NAPOMENA

Kiseline, aceton i otapala mogu oštetiti dijelove usisavača.

- ▶ Spremnik i pribor čistite s vodom.
- ▶ Gornji dio obrišite s vlažnom krpom.
- ▶ Ostavite da se spremnik i pribor osuše.

11.3 Popravak

⚠ UPOZORENJE!

Usisivači koji nisu stručno popravljivi predstavljaju opasnost za korisnika.

- ▶ Popravke moraju izvršavati isključivo stručnjaci, na primjer servis. Koristite samo originalne rezervne dijelove.

12 Rješavanje problema i popravak

NAPOMENA		
Smetnje u funkciji ne ukazuju uvijek na neispravnost usisavača.		
Smetnja	Uzrok	Uklanjanje
Smanjenje snage usisavanja	Filtar je prljav	Očistiti
	Filtarska vrećica je puna	Promijeniti
	Spremnik je pun	Isprazniti
	Filtar za zaštitu motora je blokiran	Očistiti
	Mlaznica, cijev ili crijevo su blokirani	Očistiti
Usisavač se ne pokreće	Utikač nije u utičnici	Uključite mrežni utikač u utičnicu
	Nije prisutan napon	Provjerite osigurač
	Mrežni kabel je neispravan	Zamijeniti
	Poklopac nije pravilno zatvoren	Zatvoriti
	Senzor vode je isključen	Isprazniti spremnik
Usisavač je u stanju pripravnosti >A< ili >AR<		Postavite prekidač na >IR<(vidi "3 Elementi prikaza i rukovanja" na stranici 222)
Usisavač se ne pokreće kada je alat uključen u modu >A< ili >AR<	Električni alat nije priključen u utičnicu na usisavaču	Uključite mrežni utikač u utičnicu na usisavaču
	Elektromagnetski ventil za uključivanje-isključivanje pneumatske jedinice* je kontaminiran	Isprati alkoholom
PE filtarska vrećica za pražnjenje i odlaganje se lijepi na filtari	Nepravilan položaj okretnog kliznika	Postavite okretni kliznik u položaj OPEN (OTVORENO) ▲ (vidi "7.4 Umetnite PE vrećicu za pražnjenje i odlaganje*" na stranici 225)
Usisavač s klasama prašine M ili H: s umetnutom filtarskom vrećicom, prašina se nakuplja u spremniku	Nepravilan položaj okretnog kliznika	Postavite okretni kliznik u položaj OPEN (ZATVORENO) ▲ (vidi "7.3 Umetnite filtarsku vrećicu od flisa" na stranici 224)

Ne poduzimajte nikakve daljnje intervencije već kontaktirajte službu za korisnike.

13 Originalni pribor

NAPOMENA		
Koristite samo originalni pribor.		
Naziv artikla	Svojstva/materijal	Količina za narudžbu (1 set)
Filtarska vrećica od flisa FBV 25/35	za plastični spremnik 25 l i 35 l, odobrena je BGIA klase M	5/10 komada
Kaseta za filter FK 4300	Materijal celuloza, klasa BGIA M dozvoljeno	2 komada
Kaseta za filter FKP 4300	Materijal poliester, klasa BGIA M dozvoljeno	2 komada
Kaseta za filter FKP 4300 HEPA (H 14)	3-slojna kaseta za filter, klasa BGIA H dozvoljeno	2 komada
Kaseta za filter FKPN 4300 Nano	Kaseta za filter sa nano premaz	2 komada
PE vrećica za pražnjenje i odlaganje	samo za usisivače ISP klase M i H	5 komada
PE vrećica za pražnjenje i odlaganje ASBEST	samo za usisivače ISP klase H ASBEST	5 komada

Dodatni pribor možete pronaći na popisu posebnog pribora koji se može dobiti na zahtjev od Starmixovog servisnog tima na internetu: www.starmix.de, E-Mail: info@starmix.de.

* ovisno o varijanti opreme

14 Tehnički podaci

Tip: ISP		Model: iPulse L-1635	Model: iPulse M-1635	Model: iPulse H-1635	Model: iPulse H-1235 Asbest
Napon	Volt	220-240 V~	220-240 V~	220-240 V~	220-240 V~
Frekvencija	Hertz	50/60 Hz	50/60 Hz	50/60 Hz	50/60 Hz
Nazivna snaga	Watt	1400	1400	1400	1000
Maksimalna snaga	Watt	1600	1600	1600	1200
Strujanje zraka*	l/s	75	75	75	70
Podtlak*	hPa/MG	280	280	280	265
Strujanje zraka**	l/s	45	45	45	40
Podtlak**	hPa/SE	245	245	245	230
Zvučni tlak	dB(A)	69	69	69	69
Težina	kg	15,6 (16,7***)	15,6 (16,7***)	15,6 (16,7***)	15,6 (16,7***)
Dimenzije d x š x v	cm	53 x 40 x 56 (92***)	53 x 40 x 56 (92***)	53 x 40 x 56 (92***)	53 x 40 x 56 (92***)

* na ventilatoru

** na crijevu

*** uklj. ručku za guranje

Maks. snaga na usisivačima sa utičnicom: 2.000 W

Mrežni kabel za priključivanje na usisivačima s utičnicom: H05RR-F 3 x 1,5

Mrežni kabel za priključivanje na AZBEST usisivačima s utičnicom: H07RR-F 3 x 1,5

15 Ispitivanja i odobrenja

Elektrotehnička ispitivanja provode se prema propisima sprječavanja nezgoda (BGV A3) i prema DIN VDE 0701 dio 1 i dio 3. Ovakva su ispitivanja potrebna prema DIN VDE 0702 redovita i prema popravku ili izmjeni.

Usisivači uspješno su ispitani prema IEC/EN 60335-2-69.

NAPOMENA

Stari uređaji sadržavaju vrijedan materijal koji je prikladan za ponovnu preradbu. **Usisivač nemojte stavljati u normalan kućni otpad**, već ga stručno uklonite u za to namijenjene sustave, na primjer preko komunalnog otpada.

16 Izjava o sukladnosti

Izjavljujemo da niže navedeni uređaji u svojoj zamisli i konstrukciji te kod nas korištenoj izvedbi odgovaraju osnovnim sigurnosnim i zdravstvenim zahtjevima direktiva Europske Zajednice.

Ova izjava gubi valjanost u slučaju izmjene stroja bez našeg prethodnog odobrenja.

Proizvod: Usisavač za mokru i suhu upotrebu

Tip: ISP

Dizajn uređaja odgovara sljedećim važećim odredbama: Direktiva o strojevima 2006/42/EU
Direktiva o elektromagnetskoj kompatibilnosti 2014/30/EZ
Direktiva ROHS 2011/65/EU

Direktiva o strojevima 2006/42/EU uključujući izmjene i dopune: DIN EN 60335-1 (VDE 0700-1):2012-10; EN 60335-1:2012
DIN EN 60335-1 Ber.1 (VDE 700-1 Ber.1):2014-04;
EN 60335-1:2012/AC:2014; EN 60335-1:2012/A11:2014
EN 60335-2-69:2012; DIN EN 62233 (VDE 0700-366 Ber.1):2009-04;
EN 62233 Ber.1:2008; DIN EN ISO 12100:2011-03;
EN ISO 12100:2010

Direktiva o elektromagnetskoj kompatibilnosti 2014/30/EZ: DIN EN 55014-1 (VDE 0875-14-1):2012-05;
EN 55014-1:2006 + A1:2009 + A2:2011
DIN EN 61000-3-2 (VDE 0838-2):2015-03; EN 61000-3-2:2014;
DIN EN 61000-3-3 (VDE 0838-3):2014-03; EN 61000-3-3:2013;
DIN EN 55014-2 (VDE 0875-14-2):2009;
EN 55014-2:1997 + A1:2001 + A2:2008
Zahtjevi kategorije II

Sljedeći institut je testirao i certificirao proizvod:
VDE Institut za ispitivanje i certificiranje (EU Identifikacijski broj 03666), Merianstr. 28,
63069 Offenbach





Opunomoćeni za izradu dokumentacije: ELECTROSTAR GmbH, Stuttgarter Straße 36, 73262 Reichenbach/Fils, Germany



Carsten Gresser
Voditelj osiguranja kvalitete

01.08.2017

1 Objašnjenje upotrebljenih simbola i znakova

Simbol / Reč	Opis
	Ovo je znak upozorenja. On upozorava na moguće opasnost od povređivanja. Poštujete sva uputstva označena ovim simbolom kako biste sprečili povrede ili situacije opasne po život. Ovaj znak upozorenja prikazan je uvek u kombinaciji sa natpisima OPASNOST , UPOZORENJE i OPREZ .
OPASNOST!	Označava opasnost sa visokim stepenom rizika koja će, ukoliko se ne izbegne, za posledicu imati teške povrede ili smrtni ishod.
UPOZORENJE!	Označava opasnost sa srednjim stepenom rizika koja, ukoliko se ne izbegne, za posledicu može imati teške povrede ili smrtni ishod.
OPREZ!	Označava opasnost sa manjim stepenom rizika koja, ukoliko se ne izbegne, za posledicu može imati lake ili lakše povrede.
BELEŠKA	Ovaj simbol označava savete i smernice kako bi se olakšalo posao i osigura pouzdan rad.
	Označava preduslov koji mora biti ispunjen pre izvršavanja neke radnje.
	Označava redosled radnji koje treba da izvrši korisnik.
	Označava rezultat neke radnje.

2 Važne bezbednosne informacije

UPOZORENJE!

Opasnost od gušenja! Ne dozvolite deci da se igraju sa ambalažnim materijalom, npr. plastičnim kesama.

Nemojte se penjati na ili sedeti na usisivaču.

Rizik od pada prilikom rada na stepenicama. Obratite pažnju na bezbedno stajanje.

Priključni vod i usisno crijevo nemojte vući preko oštrih ivica, niti ih savijati ili zaglavljivati.

Priključni vod i usisno crijevo postavljajte uvijek tako da se niko ne može saplesti preko njih.

Kod izlaženja pjene ili tečnosti odmah isključite usisivač.

Unutrašnjost poklopca uvijek držati čistim.

Ne koristite usisivač, uključujući i pribore u sledećim slučajevima:

- Mrežni priključni kabl ili produžni kabl je neispravan ili pokazuje pukotine
- Vidljivo je oštećenje usisivača, npr. pukotine u kućištu
- Ako sumnjate na nevidljivi defekt, npr. nakon pada

OPASNOST!

Rizik od eksplozije i vatre! Ne koristite usisivač u potencijalno eksplozivnom okruženju.

Držite usisivač podalje od zapaljivih gasova i supstanci.

⚠ OPASNOST!

Rizik od eksplozije i vatre! Ne koristite usisivač da biste usisali sledeće:

- zapaljive ili eksplozivne rastvarače
- materijale natopljene u rastvaračima
- potencijalno eksplozivne prašine
- tečnosti poput benzina, ulja, alkohola, razblaživača
- materijale toplije od 60 °C

⚠ UPOZORENJE!

Nestručno popravljani uređaji predstavljaju opasnost za korisnika. Popravke smiju izvoditi samo stručna lica, kao npr. servisna služba. Koristiti samo originalne rezervne delove.

⚠ UPOZORENJE!

Utičnicu na usisivaču koristite samo u svrhe koje su utvrđene u uputstvu za upotrebu.

U slučaju zloupotrebe ili nestručnog korišćenja ili popravke proizvođač ne preuzima nikakvu odgovornost za nastale štete.

Nemojte koristiti oštećene produžne vodove.

Ukoliko se ošteti priključni vod usisivača, onda je potrebno dotični zamjeniti posebnim priključnim vodom koji se može nabaviti preko servisa.

Rotirajuće električne četkice ne smiju doći u dodir sa priključkom mrežnog dovoda.

Napon na tipskoj tablici mora odgovarati mrežnom naponu.

Nakon svake upotrebe i prije radova oko održavanja isključite usisivač i izvucite mrežni utikač.

Vucite samo za mrežni utikač, nikada za priključni vod.

Nemojte mrežni utikač nikada mokrim rukama utaknuti ili izvlačiti.

Napajanje strujom mora biti osigurano osiguračem sa odgovarajućom jačinom struje.

Nemojte usisivač nikada otvarati na otvorenom kada pada kiša ili ako je nevrjeme.

Usisivač čuvati na suvom mestu sa zaštitom od mraza.

⚠ UPOZORENJE!

Usisivači klase prašine **L** pogodni su za usisavanje/isisavanje suvih, nezapaljivih, po zdravlje bezopasnih prašina sa graničnim vrednostima za radna mesta od $> 1 \text{ mg/m}^3$.

Usisivači klase **M** namjenjeni su za usisavanje suvih i nezapaljivih prašina, nezapaljivih tečnosti, prašine drveta, i opasnih prašina graničnih radnih vrijednosti $\geq 0,1 \text{ mg/m}^3$.

Usisivači klase **H** namjenjeni su za usisavanje suvih i nezapaljivih prašina, nezapaljivih tečnosti, čestica koje mogu izazvati rak ili bolesti, prašine drveta, i prašina opasnih po zdravlje graničnih radnih vrijednosti $< 0,1 \text{ mg/m}^3$.

⚠ UPOZORENJE!

Ova mašina ne sme da se koristi od strane lica (uključujući i decu) sa umanjnim fizičkim, senzorskim ili mentalnim sposobnostima, ili ako imaju manjak iskustva ili znanja za taj posao.

Deca moraju da se nadgledaju kako bi se obezbedilo da se ne igraju sa uređajem.

Mlaznicu, crijevo ili cijev nemojte usmjeravati u pravcu ljudi ili životinja.

⚠ UPOZORENJE!

Koristite samo četke koje se isporučuju sa usisivačem ili one navedene u uputstvima za upotrebu.

Korišćenje drugih četkica može da kompromituje bezbednost.

Kada se koristi u poslovima prerade hrane: Odmah očistite usisivač nakon upotrebe i dezinfikujte ga kako biste izbegli mikrobiološku kontaminaciju.

Za čišćenje ne koristite mlaznice na paru ili sredstva za čišćenje pod visokim pritiskom.

Pušajte u rad usisivač samo pod nadzorom.

Isključite usisivač iz mreže u slučaju dužeg prekida rada.

Ne čistite filter kertridže pomoću komprimovanog vazduha.

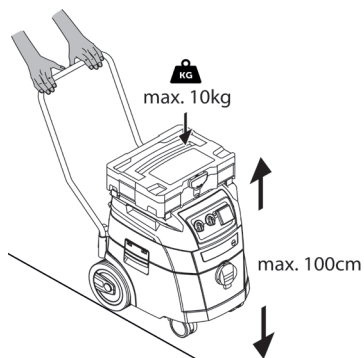
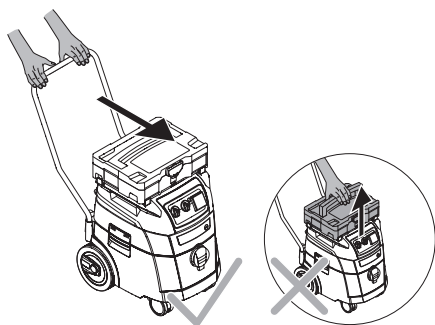
⚠ UPOZORENJE!

Ne podižite usisivač na montiranu kutiju za alate.

Napunite kutiju za alat sa maksimalnom težinom od 10 kg.

Nemojte slagati alatne kutije više od 1,00 m (ukupne visine sa usisivačem).

Pre otvaranja poklopca, uklonite kutiju za alat.



Pažljivo pročitajte uputstvo za upotrebu pre nego što počnete da koristite usisivač. Uputstvo za upotrebu pruža važna uputstva za bezbednost, puštanje u rad, rukovanje, održavanje i brigu. Držite uputstvo za upotrebu na sigurnom mestu i u slučaju da prodate jedinicu, predajte ga sledećem vlasniku.

Proizvođač zadržava prava na konstrukcijske izmene i izmene opreme.

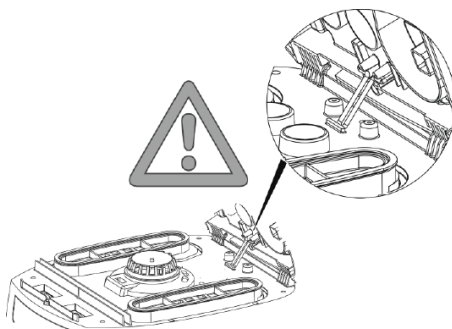
Ne smijete izvoditi druge radove osim dotičnih koji su opisani u ovom uputstvu za upotrebu.

Ova mašina je namenjena za profesionalnu upotrebu, na primer za upotrebu u hotelima, školama, bolnicama, prodajnim objektima fabrika, kancelarijama ili za iznajmljivanje.

Prilikom raspakivanja obratite pažnju na cjelovitost isporuke i oštećenja prilikom transporta.

Prije upotrebe potrebno je da korisnici budu upoznati sa informacijama, instrukcijama i obukama za upotrebu usisivača i

materijala, za koje će se koristiti usisivač, uključujući i bezbedni postupak za uklanjanje usisanog materijala.



3 Elementi za prikaz i kontrolu

Položaj prekidača		Funkcija	Opis
0		Usisivač je isključen.	- Utičnica je pod naponom
A		Usisivač je isključen.	- Utičnica je pod naponom - Rad sa električnim alatom, funkcija čišćenja filtera isključena - Kada se alat uključi, usisivač se automatski uključuje. Nakon što se isključi električni alat, usisivač nastavlja da radi približno 10 sekundi kako bi sprečio nakupljanje ostataka u crevu
AR		Režim pripravnosti	- Utičnica je pod naponom - Čišćenje filtera pri pokretanju i automatska funkcija čišćenja filtera nakon detekcije diferencijalnog pritiska - Kada se alat uključi, usisivač se automatski uključuje. Nakon što se isključi električni alat, usisivač nastavlja da radi približno 10 sekundi kako bi sprečio nakupljanje ostataka u crevu
IR		Usisivač se odmah pokreće	- Utičnica je pod naponom - Funkcija automatskog čišćenja filtera počinje nakon detekcije diferencijalnog pritiska
		Automatska funkcija čišćenja filtera	- Dok je usisivač u funkciji, presavijeni filter kertridži se naizmenično čiste kada se dostigne određena vrednost negativnog pritiska, na kojoj još uvek ima dovoljno vazduha.
		Indikator nivoa napunjenosti*	- Indikator nivoa napunjenosti se pali kad je rezervoar pun i/ili je usisno crevo blokirano. Na usisivačima sa klasom prašine M i H, emituje se i zvučni signal
		Kontrola brzine*	- Kontinuirano prilagođavajte snagu usisavanja pomoću kontrole brzine
		Postavljanje prečnika usisnog creva*	- Na M/H/H-azbestnim usisivačima za praćenje zapremnog protoka, kada minimalna brzina vazduha padne ispod 20 m/s

* u zavisnosti od varijante opreme

4 Puštanje u rad

4.1 Pre svake upotrebe

Uverite se da su ispunjeni sledeći uslovi:

- △ Usisivač, mrežni kabl, usisno crevo i pribori nisu oštećeni.
- △ Svi filteri su umetnuti i nisu oštećeni.

4.2 Uključivanje i isključivanje

Utičnica na usisivaču ostaje uvek pod naponom, bez obzira na položaj glavnog prekidača.

△ UPOZORENJE!

Opasnost od povrede automatskim pokretanjem električnog alata!

- ▶ Isključite električni alat ili pneumatski alat pre priključivanja na usisivač.

BELEŠKA

U preklopnom položaju $>0<$ možete utičnicu na usisivaču koristiti kao produžni kabl.

△ **Vrijednost priključka:** Usisivač + priključni uređaj (maks. 2000 W) maks. 16 A.

4.2.2 Uključivanje usisivača

Funkcije vidite na "3 Elementi za prikaz i kontrolu" na stranici 233.

- ▶ Utaknite utikač u utičnicu.
- ▶ Postavite prekidač u položaj $>R<$.
 - ↳ Usisivač se odmah pokreće.

ili:

- ▶ Postavite prekidač u položaj $>A<$ ili $>AR<$.
 - ↳ Usisivač je u stanju pripravnosti za električne alate.

4.2.3 Podešavanje brzine motora*

- ▶ Prilagodite brzinu motora na prekidaču.

4.2.4 Postavljanje prečnika usisnog creva*

- ▶ Postavite prečnik usisnog creva na prekidaču.

△ OPREZI!

Prekidač za biranje signala za minimalni protok vazduha (sirene i svetla) na usisivačima sa klasama prašine "M" i "H" U režimima $>AR<$ i $>IR<$ napravljena je sledeća postavka, u zavisnosti od prečnika creva:

Prekidač za biranje unutrašnjeg prečnika usisnog creva	Zapreminski protok vazduha
Ø 35 mm	70 l/s
Ø 27 mm	41 l/s
Ø 21 mm	25 l/s

Brzina može da se prilagodi pojedinačno nakon podešavanja prečnika creva.

4.2.5 Isključivanje usisivača

- ▶ Postavite prekidač u položaj $>0<$.
 - ↳ Usisivač je isključen.
- ▶ Nakon isključivanja, izvucite mrežni utikač.
- ▶ Namotajte mrežni priključni kabl.
- ▶ Čuvajte mrežni priključni kabl na kuki za kabl.
- ▶ Čuvajte usisnu cev ubacivanjem u držač pribora* na zadnjem zidu kontejnera.
- ▶ Stavite krajeve usisnog creva zajedno tako da nikakve čestice prljavštine ne isticu.
- ▶ Uklonite Električni alat.

5 Način rada

- ▶ Kod korišćenja rukohvata cijevi može se podešavati usisna snaga pomjeranjem klizne pločice za podešavanje sporednog vazduha.

5.1 Suvo usisavanje

- ▶ Usisavati samo sa suvim filterom, usisivačem i priborom, kako bi se spriječilo hvatanje i stvrdnjavanje prašine.

Kada usisavate čađ, cement, gips ili slične prašine: Ubacite PE vreću za odlaganje u kontejner za prljavštinu. Uvek koristite PE vreće za odlaganje u kombinaciji sa presavijenim filter kertridžima.

BELEŠKA

Usisivači klase M, H i H-Azbest se prije svega trebaju koristiti za suvo usisavanje.

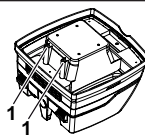
5.2 Sukcija tečnosti

△ UPOZORENJE!

Opasnost od strujnog udara!

- ▶ Kod izlaženja pjene ili tečnosti odmah isključite usisivač.
- ▶ Ispraznite posudu i po potrebi naborani filter.

BELEŠKA



Senzore nivoa vode (1) redovno čistiti i kontrolisati da li postoje naznake oštećenja.

- ▶ Usisavanje bez vrećice filtra od flisa. Naborane kasete filtra su pogodne za mokro usisavanje. Ugrađeni senzor isključuje motor kad je posuda puna. Napunjena posuda može da ima negativan uticaj na rukovanje usisivačem.
- ▶ Ispraznite kontejner (vidite "7 Pražnjenje kontejnera" na stranici 235).

BELEŠKA

Ako se usisivač ne isključuje, zaštita od ponovnog pokretanja će ostati aktivna. Usisivač je spreman za rad tek nakon isključivanja i ponovnog uključivanja.

- ▶ Pije pražnjenja potrebno je najprije izvaditi usisno crijevo iz tečnosti.
- ▶ Usljed visoke usisne snage i oblika posude koja pogoduje protoku vazduha, moguće je da nakon isključivanja iz crijeva iscuri voda.
- ▶ Ako nastavite sa suvim usisavanjem, onda umetnite suve filtre.

BELEŠKA

Ukoliko se često smjenjuju mokro i suvo usisavanje, preporučujemo korišćenje drugog umetka filtera, prije svega umetke naboranog filtera od poliestera.

6 Stalno čišćenje filtera

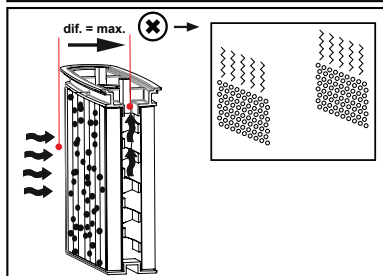
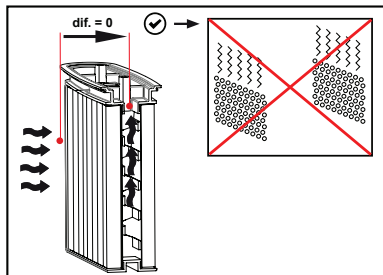
Usisivač je opremljen sa elektromagnetnim sistemom za čišćenje filtera, koji može da se koristi da bi se očistila bilo kakva prilepljena prašina iz filter kertridža.

Presavijeni filter kertridži se čiste naizmenično jedan nakon drugog tako da je kontinuirani rad zagarantovan.



Neprekidan nadzor napunjenosti filtera merenjem diferencijalnog pritiska, za apsolutno tačno pročišćavanje filtera prema potrebi tokom rada.

Na taj je način zagarantovano konstantno snažno strujanje vazduha tokom rada, čak i kod kritičnih vrsta prašine.



7 Pražnjenje kontejnera

BELEŠKA

Dozvoljeno samo za prašinu sa graničnim radnim vrijednostima > 1 mg/m³.

- ▶ Isključite usisivač, izvucite mrežni utikač.
- ▶ Otvorite zatvarače.
- ▶ Skinite poklopac i usisno crijevo sa posude.
- ▶ Prevrnite posudu.

7.1 Odložite vunenu filter vreću

(vidite Brzi referentni vodič )

- ▶ Isključite usisivač.
- ▶ Iskopčajte mrežni utikač.
- ▶ Nosite odgovarajuću masku za disanje.
- ▶ Skinite usisno crevo.
- ▶ Zatvorite ulaz za usisavanje sa poklopcem.
- ▶ Otvorite bočne reze.
- ▶ Uklonite gornji deo.
- ▶ Pažljivo svucite flanšu (obod) sa ulaza za usisavanje i zatvorite flanšu.
- ▶ Odložite prikupljeni materijal u skladu sa zakonskim zahtevima.

7.2 Odložite PE vreću za pražnjenje i odlaganje


(vidite Brzi referentni vodič )

- ▶ Postavite prekidač u položaj >AR<.
 - ↳ Presavijeni filter kertridži se čiste automatski.
 - ↳ Preostala prašina u filterima pada u vreću.
- ▶ Isključite usisivač.
- ▶ Iskopčajte mrežni utikač.
- ▶ Nosite odgovarajuću masku za disanje.
- ▶ Skinite usisno crevo.
- ▶ Zatvorite ulaz za usisavanje sa poklopcem.
- ▶ Otvorite bočne reze.
- ▶ Uklonite gornji deo.
- ▶ PE-vreću za pražnjenje i uklanjanje pažljivo zatvoriti pomoću trake za zatvaranje koja Vam se nalazi pri ruci.
- ▶ Pažljivo skinite prirubnicu sa usisnog priključka i zatvorite prirubnicu.
- ▶ Izvucite pažljivo PE-vreću za pražnjenje i uklanjanje iz posude.
- ▶ Odložite prikupljeni materijal u skladu sa zakonskim zahtevima.

7.3 Ubacite vunenu filter vreću

BELEŠKA

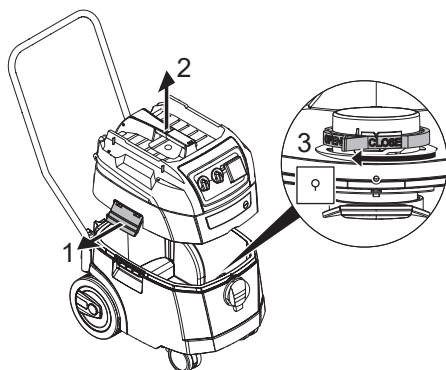
Koristite vunene filter vreće samo za suvo usisavanje.

- ▶ Skliznite (navucite) flanšu u potpunosti preko ulaza za usisavanje (vidite Brzi referentni vodič )

BELEŠKA

Rukovanje rotacionim klizačem

- ▶ Okrenite unutarnji crveni rotacioni klizač u položaj CLOSE (ZATVORI) do zaustavljanja na oznaci ▲ .



- ▶ Postavite gornji deo na kontejner.
- ▶ Zatvorite bočne reze.

7.4 Ubacite PE vreću za pražnjenje i odlaganje*

BELEŠKA

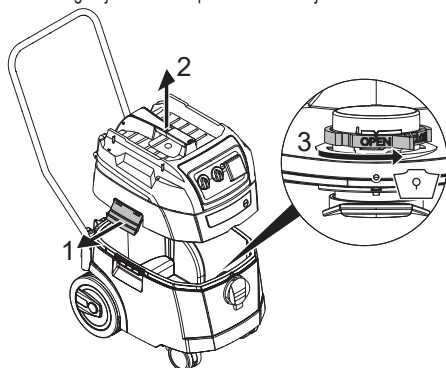
Samo su usisivači sa klasom prašine M i H sa specijalnim kontejnerima i rotacionim klizačem u ulazu za usisavanje tipova iPulse M, iPulse H i iPulse H-azbestni pogodni za upotrebu PE vreća za pražnjenje i odlaganje.

BELEŠKA

Rukovanje rotacionim klizačem

- ▶ Okrenite unutarnji crveni rotacioni klizač u položaj OPEN (OTVORI) do zaustavljanja na oznaci ▲ .

- ▶ Sklizinite (navucite) flanšu u potpunosti preko ulaza za usisavanje.
- ▶ Postavite gornji otvor vreće preko ivice kontejnera.



- ▶ Postavite gornji deo na kontejner.
- ▶ Zatvorite bočne reze.

8 Promena filtera

8.1 Promena presavijenih filter kertridža

(vidite Brzi referentni vodič )

- ▶ Očistite filter kertridže pre nego što ih promenite.
- ▶ Okrenite bravu na rezi (kvaci) preko 90° u smeru suprotnom od kazaljke na satu pomoću novčića ili sličnog objekta i gurnite rezu prema zadnjoj strani.
- ▶ Podignite poklopac.
- ▶ Izvađene naborane filtre odmah staviti u plastičnu vreću koja ne propušta prašinu i propisno je ukloniti.
- ▶ Umetnite nove umetke naboranog filtera.
- ▶ Podignite obruč zasovnice, spustite poklopac i pričvrstite ga laganim pritiskanjem.

9 Promena filtera za zaštitu motora

(vidite Brzi referentni vodič )

BELEŠKA

Ukoliko je filter za zaštitu motora isprljan, onda to ukazuje na neispravne umetke filtera.

- ▶ Izvršite zamjenu umetaka naboranog filtera.
- ▶ Zamijenite filter za zaštitu motora, odn. isperite ga tekućom vodom, osušite i ponovo ga vratite.

10 Transport

- ▶ Skinite usisno crevo.
- ▶ Zatvorite ulaz za usisavanje sa poklopcem.
- ▶ Postavite gornji deo na kontejner.
- ▶ Zatvorite bočne reze.
- ▶ Stavite pribor u odgovarajuću plastičnu vrećicu i zatvorite je, odn. stavite ga u spremu za alat.
- ▶ Spojite kraj i početak usisnog crijeva.
- ▶ Postavite i pričvrstite crijevo oko usisavača (vidite Brzi referentni vodič).

11 Održavanje

BELEŠKA

Prije svakog održavanja isključite usisivač i izvucite mrežni utikač.

Za održavanje je potrebno da korisnik usisivač

- rastavi,
- očisti i
- i održavan,

ukoliko je to moguće, bez da pri tom dođe do ugrožavanja osoblja koje vrši održavanje ili drugih lica.

Mjere predostrožnosti

Pridržavati se namjenskim mjerama predostrožnosti

- Čišćenje mre demontaže,
- priprema ventilacije koja je prisutna na dotičnom mjestu, na kome se vrši demontaža usisivača,
- čišćenje mjesta gdje se vrši održavanje i
- namjenska oprema za ličnu zaštitu.

Mjere predostrožnosti za usisivače klase H i M

Prije dislociranja iz opasne zone, spoljašnost usisivača treba sa biti čista, usisavanjem i brisanjem, ili je potrebno koristiti sredstva koja ne propuštaju prašinu. Sve dijelove usisivača je potrebno smatrati prijavi, kada dolaze iz opasne zone, i potrebno je preduzeti određene radnje, kako bi se izbjeglo širenje prašine.

Prilavi predmeti

Kod radova oko održavanja i popravki potrebno je ukloniti sve prljave predmete, koji se ne mogu očistiti na zadovoljavajući način. Takve predmete je potrebno ukloniti u vrećama u skladu sa odredbama za uklanjanje ovakve vrste otpada.

11.1 Testiranje efikasnosti usisivača

Najmanje jednom godišnje, proizvođač ili upućeno lice moraju da obave tehnički pregled uključujući filtere, nepropustljivost usisivača za vazduh i kontrolne mehanizme.

Pored toga, efikasnost usisivača sa klasom prašine H i H-azbestnom mora da se proverava najmanje jednom godišnje ili češće. Metoda ispitivanja, koja se može koristiti za demonstriranje efikasnosti uređaja, definisana je u EN 60335-2-69 AA.22.201.2. Ako uređaj nije prošao test, mora se ponoviti sa novim glavnim filterom.

Potrebno je da u prostoriji bude prisutna odgovarajuća vrijednost razmjene vazduha L, kada se otpadni vazduh vraća u prostoriju. Ostala uputstva možete naći u Vašim nacionalnim odredbama.

Ukoliko usisna snaga usisivača popusti a ni nakon čišćenja naboranih filtera ne dođe do povećanja snage (pod uslovom da je posuda prazna a vrećica filtra od flisa filtera zamjenjena), onda je potrebno izvršiti zamjenu naboranih filtera (vidite Brzi referentni vodič i odjeljak "8.1 Promena presavijenih filter kertridža" na stranici 236).

11.2 Čišćenje

BELEŠKA

Kiseline, aceton i rastvarači mogu oštetiti delove usisivača.

- ▶ Čistite kontejner i pribore sa vodom.
- ▶ Obrisite gornji deo sa vlažnom krpom.
- ▶ Dozvolite da se kontejner i pribori osuše.

11.3 Popravka

⚠ UPOZORENJE!

Nestručno popravljani usisivač predstavlja opasnost za korisnika.

- ▶ Popravke smiju izvoditi samo stručna lica, kao npr. servisna služba. Koristiti samo originalne rezervne dijelove.

12 Rešavanje problema i popravka

BELEŠKA

Greške u radu se ne mogu uvek povezati sa defektima u usisivaču.

Kvar	Uzrok	Rešenje
Snaga usisavanja opadne	Filter je prljav	Očistite ih
	Filter vreća je puna	Promenite je
	Kontejner je pun	Ispraznite ga
	Filter za zaštitu motora je blokiran	Očistite ih
	Mlaznica, cev ili crevo su blokirani	Očistite ih
Usisivač se ne pokreće	Mrežni utikač nije u utičnici	Priključite mrežni utikač u utičnicu
	Nema mrežnog napajanja	Proverite osigurač
	Mrežni priključni kabl je neispravan	Zamenite ga
	Poklopac nije pravilno zatvoren	Zatvorite ga
	Senzor za vodu je isključen	Ispraznite kontejner
Usisivač je u stanju pripravnosti >A< ili >AR<		Postavite prekidač na >IR< (vidite "3 Elementi za prikaz i kontrolu" na stranici 233)
Usisivač se ne pokreće kada se alat uključi u režimu >A< ili >AR<	Električni alat nije priključen u utičnicu na usisivaču	Priključite mrežni utikač u utičnicu na usisivaču
	Solenoidni ventil pneumatske jedinice za uključivanje i isključivanje*kontaminiran je	Isperite ga sa alkoholom
PE vreća za pražnjenje i odlaganje je usisana (pilepljena) na filter	Nepravilan je položaj rotirajućeg klizača	Postavite rotacioni klizač u položaj OPEN (OTVORI) ▲ (vidite "7.4 Ubacite PE vreću za pražnjenje i odlaganje**" na stranici 236)
Usisivač sa klasama prašine M ili H: sa umetnutom filter vrećom, prašina se akumulira u kontejneru	Nepravilan je položaj rotirajućeg klizača	Postavite rotacioni klizač u položaj CLOSE (ZATVORI) ▲ (vidite "7.3 Ubacite vunenu filter vreću" na stranici 235)

Ne pokušavajte ništa drugo, kontaktirajte korisničke usluge.

13 Originalni pribori

BELEŠKA

Koristite samo originalne pribore.

Oznaka artikla	Osobine/materijal	Poručite količinu (1 komplet)
Vunena filter kesa FBV 25/35	za plastični kontejner od 25 l i 35 l, odobrena za BGIA klasu M	5/10 komada
Presavijeni filter kertridži FK 4300	Celulozni materijal, dozvoljena je BGIA klasa M	2 komada
Presavijeni filter kertridži FKP 4300	Poliester, dozvoljena je BGIA klasa M	2 komada
Presavijeni filter kertridži FKP 4300 HEPA (H 14)	Troredni filter kertridži, dozvoljena je BGIA klasa H	2 komada
Presavijeni filter kertridži FKPN 4300 Nano	Filter kertridži sa nano premaz sa nano premaz	2 komada
PE vreća za pražnjenje i odlaganje	samo za ISP usisivače klase M i H	5 komada
PE vreća za pražnjenje i odlaganje ASBEST	samo za ISP usisivače klase H ASBEST	5 komada

Dotadni pribori se mogu naći na listi specijalnog pribora koja može da se dobije na zahtev od Starmix servisnog tima na internetu: www.starmix.de, E-Mail: info@starmix.de.

14 Tehnički podaci

Tip: ISP		Model: iPulse L-1635	Model: iPulse M-1635	Model: iPulse H-1635	Model: iPulse H-1235 Asbest
Napon	Volt	220-240 V~	220-240 V~	220-240 V~	220-240 V~
Frekvencija	Hertz	50/60 Hz	50/60 Hz	50/60 Hz	50/60 Hz
Nominalna vrijednost	Watt	1400	1400	1400	1000
Maks. snaga	Watt	1600	1600	1600	1200
Protok vazduha*	l/s	75	75	75	70
Potpritisak*	hPa/MG	280	280	280	265
Protok vazduha**	l/s	45	45	45	40
Potpritisak**	hPa/SE	245	245	245	230
Nivo buke	dB(A)	69	69	69	69
Težina	kg	15,6 (16,7****)	15,6 (16,7****)	15,6 (16,7****)	15,6 (16,7****)
Dimenzije d x š x v	cm	53 x 40 x 56 (92****)	53 x 40 x 56 (92****)	53 x 40 x 56 (92****)	53 x 40 x 56 (92****)

* na ventilatoru

** u crevu

*** uklj. ručicu za guranje

Maks. snaga kod usisivača sa utičnicom: 2.000 W

Mrežni priključni kabl na usisivačima sa utičnicom: H05RR-F 3 x 1,5

Mrežni priključni kabl na AZBESTNIM usisivačima sa utičnicom: H07RR-F 3 x 1,5

15 Ispitivanja i saglasnosti

Elektrotehnički atesti je potrebno sprovesti na osnovu propisa o sprečavanju nesreće na radu (BGV A3) i u skladu sa DIN VDE 0701 diol 1 i dio I 3. Ove kontrole su neophodne u skladu sa DIN VDE 0702 u ravnomjernim vremenskim razmacima i nakon remonta ili promjena.

Usisivači su uspješno atestirani u skladu sa IEC/EN 60335-2-69.

BELEŠKA

stari uređaji sadrže vrijedne materijale, koji su pogodni za recikliranje. **Nemojte usisivač uklanjati zajedno sa uobičajenim kućnim smećem**, nego njegovo uklanjanje izvršite stručno, npr. preko komunalne službe za uklanjanje otpada.

16 Deklaracija o usaglašenosti

Ovim izjavljujemo da je mašina opisana ispod usklađena sa relevantnim osnovnim bezbednosnim i zdravstvenim zahtevima EC Direktiva i u svom osnovnom dizajnu i konstrukciji i u verziji koja je stavljena u promet od strane nas.

Ova deklaracija će prestati da važi ako se mašina modifikuje bez našeg prethodnog odobrenja.

Proizvod: Usisivač za rad na mokrom i suvom

Tip: ISP

Dizajn uređaja odgovara sledećim relevantnim propisima: EC Direktiva o mašineriji 2006/42/EU
EC Direktiva EMC 2014/30/EC
ROHS 2011/65/EU

EC Direktiva o mašineriji 2006/42/EU uključujući amandmane:

DIN EN 60335-1 (VDE 0700-1):2012-10; EN 60335-1:2012
DIN EN 60335-1 Ber.1 (VDE 700-1 Ber.1):2014-04;
EN 60335-1:2012/AC:2014; EN 60335-1:2012/A11:2014
EN 60335-2-69:2012; DIN EN 62233 (VDE 0700-366 Ber.1):2009-04;
EN 62233 Ber.1:2008; DIN EN ISO 12100:2011-03;
EN ISO 12100:2010

EC Direktiva EMC 2014/30/EC:

DIN EN 55014-1 (VDE 0875-14-1):2012-05;
EN 55014-1:2006 + A1:2009 + A2:2011
DIN EN 61000-3-2 (VDE 0838-2):2015-03; EN 61000-3-2:2014;
DIN EN 61000-3-3 (VDE 0838-3):2014-03; EN 61000-3-3:2013;
DIN EN 55014-2 (VDE 0875-14-2):2009;
EN 55014-2:1997 + A1:2001 + A2:2008
Zahtevi kategorije II

Sledeći institut je testirao i sertifikovao proizvod:
VDE Prüf- und Zertifizierungsinstitut GmbH (EU-Kenn-Nr. 03666), Merianstr. 28,
63069 Offenbach

Ovlašćeni predstavnik za dokumentaciju:

ELECTROSTAR GmbH, Stuttgarter Straße 36, 73262 Reichenbach/Fils, Germany







Carsten Gresser
Glavna osoba za garanciju kvaliteta

01.08.2017

Български език

1 Обяснение на използваните символи и знаци

Символ / Сигнална дума	Описание
	Това е предупредителен символ. Той предупреждава за възможна опасност от нараняване. Следвайте всички указания, които са обозначени с този символ, за да предотвратите наранявания или смърт. Предупредителният символ се появява винаги в комбинация със сигналните думи ОПАСНОСТ , ПРЕДУПРЕЖДЕНИЕ и ВНИМАНИЕ .
ОПАСНОСТ!	Обозначава опасност с висок риск, която ще има за последица смърт или тежки наранявания, ако не бъде предотвратена.
ПРЕДУПРЕЖДЕНИЕ!	Обозначава опасност със среден риск, която може да има за последица смърт или тежки наранявания, ако не бъде предотвратена.
ВНИМАНИЕ!	Обозначава опасност с малък риск, която може да има за последица леки или средни наранявания, ако не бъде предотвратена.
ЗАБЕЛЕЖКА	Обозначава съвети или инструкции за опростяване на работата и осигуряване на безопасна работа.
	Обозначава условие, което трябва да бъде изпълнено, преди да може да бъде изпълнена една манипулация.
	Обозначава работните стъпки, които трябва да бъдат изпълнени последователно от потребителя.
	Обозначава резултатът от една операция.

2 Важна информация за безопасността

ПРЕДУПРЕЖДЕНИЕ!

Опасност от задушаване! Не позволявайте на децата да играят с опаковъчния материал, например пластмасовите торбички.

Не се качвайте или не сядайте върху прахосмукачката.

Риск от падане при работа на стълби. Обърнете внимание на безопасното стоене.

Не опъвайте съединителния кабел и смукателния маркуч над остри ръбове, не ги прегъвайте или притискайте.

Разполагайте кабела и маркуча винаги така, че никой да не може да се спъне в тях.

При изпускане на пяна или течност веднага изключете прахосмукачката.

Поддържайте вътрешната страна на капака винаги суха.

Не използвайте прахосмукачката, включително аксесоарите, в следните случаи:

- Кабелът за свързване към мрежата или удължителният кабел са дефектни или се виждат пукнатини
- Има видими повреди на прахосмукачката, например пукнатини в корпуса
- Ако подозирате невидим дефект, например след падане

ОПАСНОСТ!

Риск от експлозия и пожар! Не работете с прахосмукачката в потенциално експлозивна среда.

Пазете прахосмукачката далеч от запалими газове и вещества.

⚠ ОПАСНОСТ!

Риск от експлозия и пожар! Не използвайте прахосмукачката, за да засмуквате следното:

- Запалими или експлозивни разтворители
- Материали, напоени с разтворители
- Потенциално експлозивни прахове
- Течности като бензин, масло, алкохол, разреждители
- Материали, по-нагорещени от 60 °C

⚠ ПРЕДУПРЕЖДЕНИЕ!

Непрофесионално ремонтираните уреди представляват опасност за потребителя. Ремонти трябва да се извършват само от специалисти, напр. от обслужващия сервиз. Използвайте само оригинални резервни части.

⚠ ПРЕДУПРЕЖДЕНИЕ!

Използвайте контакта на прахосмукачката само за определените в упътването за експлоатация цели.

Производителят не поема гаранция за повреди при употреба за други цели, нецелесъобразно обслужване или непрофесионален ремонт.

Не използвайте повредени кабелни удължители.

Ако кабелът на прахосмукачката се повреди, той трябва да се замени със специален такъв, който се доставя от производителя или обслужващия сервиз.

При електрочетки въртящите се четки не трябва да влизат в досег със захранващия кабел.

Напрежението, посочено върху типовата табела, трябва да съответства на мрежовото напрежение.

Изключвайте уреда и щепсела от електрическия контакт след употреба и преди всяко техническо обслужване.

Не дърпайте кабела, а само щепсела.

Никога не включвайте или изключвайте щепсела с мокри ръце.

Електрозахранването трябва да е защитено с предпазител с подходящ ампераж.

Никога не отваряйте прахосмукачката на открито по време на дъжд или буря.

Изушете смукачката и я съхранете във вътрешно помещение защитено от замръзване.

⚠ ПРЕДУПРЕЖДЕНИЕ!

Прахосмукачки клас **L** са подходящи за всмукване/изсмукване на сухи, негорими, опасни за здравето видове прах с гранични стойности на работното място $> 1 \text{ mg/m}^3$.

Прахосмукачки клас **M** са подходящи за всмукване/изсмукване на сухи, негорими прахове, негорими течности, дървесен прах и опасни прахове с максимален обем на вдишване $\geq 0,1 \text{ mg/m}^3$.

Прахосмукачки клас **H** са подходящи за всмукване/изсмукване на сухи, негорими прахове, канцерогенни и бо-лестотворни частици, за негорими течности, дървесен прах и опасни за здравето прахове с максимален обем на вдишване $< 0,1 \text{ mg/m}^3$.

⚠ ПРЕДУПРЕЖДЕНИЕ!

Тази машина не трябва да се използва от лица (включително деца) с ограничени физически, сетивни или умственни възможности или без опит и знания.

Децата трябва да се наглеждат, за да се гарантира, че не играят с уреда.

Не насочвайте накрайника, маркуча или тръбата към хора или животни.

⚠ ПРЕДУПРЕЖДЕНИЕ!

Използвайте само четките, доставени с прахосмукачката, или тези, посочени в ръководството за експлоатация.

Използването на други четки може да застраши безопасността.

Когато се използва в хранително-вкусовата промишленост: След употреба, почиствайте прахосмукачката веднага и дезинфекцирайте, за да избегнете микробно замърсяване.

Не използвайте парни струи или почистващи препарати с високо налягане за почистване.

Работете с прахосмукачката само докато я наблюдавате.

В случай на по-продължително прекъсване на работата, изключете прахосмукачката от електрическата мрежа.

Не почиствайте филтърните касети с помощта на сгъстен въздух.

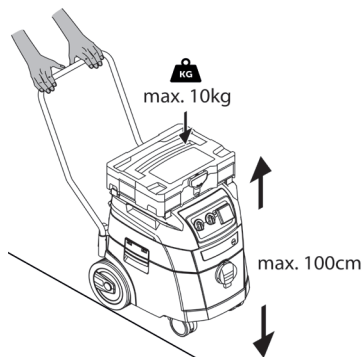
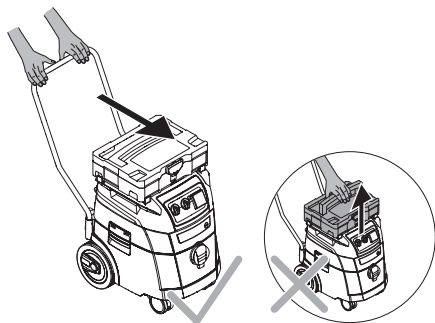
⚠ ПРЕДУПРЕЖДЕНИЕ!

Не повдигайте прахосмукачката в монтираната кутия с инструменти.

Заредете кутията с инструменти с максимално тегло 10 кг.

Не складирайте кутии с инструменти, които са по-високи от 1,00 м (обща височина с прахосмукачка).

Преди да отворите капака, свалете кутията с инструменти.



Преди да започнете да използвате прахосмукачката, прочетете внимателно ръководството за експлоатация. Ръководството за експлоатация осигурява важни инструкции за безопасност, за пускане в експлоатация, за работа, за поддръжка и за грижа. Съхранявайте ръководството за експлоатация на сигурно място и, ако продавате уреда, го предайте на следващия собственик.

Производителят си запазва правото за изменения в конструкцията и оборудването.

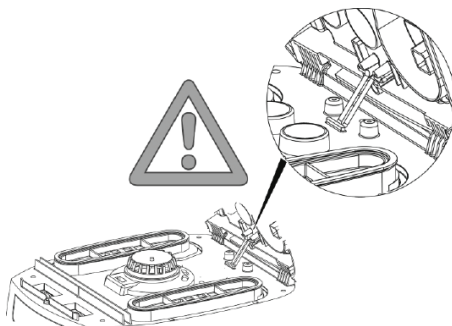
Не извършвайте други дейности освен описаните в настоящото упътване за експлоатация.

Тази машина е предвидена за професионална употреба, например за използване в хотели, училища, болници, фабрики, магазини, офиси и отдаване под наем.

При разпаковане проверете дали всичко е налице и за наличие на повреди при транспорта.

Преди употреба на потребителите трябва да бъдат дадени

информация, инструкции и обучение за употребата на прахосмукачката и веществата, за които ще бъде използвана, включително за безопасното отстраняване на всмукания материал.



3 Елементи за показване и управление

Превключване на позиция		Функция	Описание
0		Прахосмукачката е изключена	- Щепселът е под напрежение
A		Прахосмукачката е изключена	- Щепселът е под напрежение - Работа с електроинструмент при изключена функция за почистване на филтъра - Когато инструментът е включен, прахосмукачката автоматично се включва. След като електрическият инструмент е изключен, прахосмукачката работи за приблизително 10 секунди, за да предотврати събирането на остатъци в маркуча
AR		Режим на готовност	- Щепселът е под напрежение - Почистване на филтъра при стартиране и автоматично почистване на филтъра след откриване на диференциално налягане - Когато инструментът е включен, прахосмукачката автоматично се включва. След като електрическият инструмент е изключен, прахосмукачката работи за приблизително 10 секунди, за да предотврати събирането на остатъци в маркуча
IR		Прахосмукачката стартира веднага	- Щепселът е под напрежение - Функцията за автоматично почистване на филтъра стартира след откриване на диференциално налягане
		Функция за автоматично почистване на филтъра	- Докато прахосмукачката работи, сгънатите филтърни касети се почистват алтернативно, когато се достигне определена стойност на отрицателно налягане, при която все още има достатъчно въздух.
		Индикатор за нивото на запълване*	- Индикаторът за нивото на запълване свети, когато резервоарът е пълен и/или всмукателният маркуч е запушен. При прахосмукачки с клас за прах „М“ и „Н“ се издава и акустичен сигнал
		Управление на скоростта*	- Непрекъснато регулирайте всмукателната мощност с управлението на скоростта
		Настройване на диаметъра на смукателния маркуч*	- За прахосмукачки М/Н/Н-азбест за наблюдение на обменния поток, когато минималната скорост на въздуха спадне под 20 м/сек.

4 Въвеждане в експлоатация

4.1 Преди всяка употреба

Уверете се, че са изпълнени следните условия:

- △ Прахосмукачката, мрежовият кабел, смукателният маркуч и аксесоарите не са повредени.
- △ Всички филтри са поставени и не са повредени.

4.2 Включване и изключване

Щепселът на прахосмукачката остава винаги под напрежение, независимо от позицията на главния прекъсвач.

△ПРЕДУПРЕЖДЕНИЕ!

Съществува опасност от нараняване при автоматичното стартиране на електроинструмента!

- ▶ Преди да свържете с прахосмукачката, изключете захранването на електроинструмента или пневматичния инструмент.

ЗАБЕЛЕЖКА

При позиция на включвателя $>0<$ контактът на прахосмукачката може да бъде използван като удължителен кабел.

△ **Мощност за присъединяване:** Прахосмукачка + свързан уред (макс. 2000 W) макс. 16 A.

4.2.2 Включване на прахосмукачката

Функции вижте „3 Елементи за показване и управление“ на страница 244.

- ▶ Включете щепсела в контакта.
- ▶ Настройте превключвателя на позиция $>IR<$.
 - ↳ Прахосмукачката стартира веднага.
- или:
- ▶ Настройте превключвателя на позиция $>A<$ или $>AR<$.
 - ↳ Прахосмукачката е в режим на готовност за електрически инструменти.

4.2.3 Настройване на скоростта на двигателя*

- ▶ Регулирайте скоростта на двигателя с превключвателя.

4.2.4 Настройване на диаметъра на смукателния маркуч*

- ▶ Задайте диаметъра на смукателния маркуч от превключвателя.

△ВНИМАНИЕ!

Превключвател за избор на сигнал за минимален въздушен поток (звуков и светлина) на прахосмукачки с класове за прах „М“ и „Н“

В зависимост от диаметъра на маркуча, в режимите $>AR<$ и $>IR<$ се прави следната настройка:

Превключвател за смукателен маркуч с вътрешен диаметър	Обем на въздушния поток
∅ 35 мм	70 л/сек
∅ 27 мм	41 л/сек
∅ 21 мм	25 л/сек

Скоростта може да се регулира индивидуално след настройване на диаметъра на маркуча.

4.2.5 Изключване на прахосмукачката

- ▶ Настройте превключвателя на позиция $>0<$.
 - ↳ Прахосмукачката е изключена.
- ▶ След изключване, издърпайте щепсела.
- ▶ Навийте кабела за свързване към мрежата.
- ▶ Съхранявайте кабела за свързване към мрежата на кулата за кабел.
- ▶ Съхранявайте смукателната тръба, като я поставите в държача за аксесоари* на задната стена на контейнера.
- ▶ Сложете краищата на смукателния маркуч така, че да не изтичат частици прах.
- ▶ Премахнете електроинструмента.

5 Видове режими на работа

- ▶ При използване на дръжката с шибъра за допълнителен въздух можете да настройвате всмукателната мощност.

5.1 Сухо изсмукване

- ▶ Изсмуквайте само със сух филтър, прахосмукачка и принадлежности, за да избегнете залепване и натрупване на праха.

При изсмукване на сажди, цимент, гипс или подобни прахове: Поставете полиетиленова торба за отпадъци в контейнера за прах. Винаги използвайте полиетиленови торби за изхвърляне на отпадъци в комбинация със съгнати филтърни касети.

ЗАБЕЛЕЖКА

Прахосмукачки клас М, Н и H-Asbest са се използват предимно за сухо изсмукване.

* в зависимост от варианта на оборудването

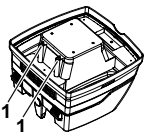
5.2 Изсмукване на течности

⚠ ПРЕДУПРЕЖДЕНИЕ!

Опасност от токов удар!

- ▶ При изпускане на пяна или течност веднага изключете прахосмукачката.
- ▶ Изпразнете резервоара и евентуално касетите с нагънат филтър.

ЗАБЕЛЕЖКА



Почиствайте редовно сензорите за нивото на водата (1) и ги проверявайте за повреждания.

- ▶ Изсмукване без филтърна торба от кече. Нагънатите филтърни касети са подходящи за мокро изсмукване. Вграденият сензор изключва двигателя при пълен контейнер. Напълненият контейнер може да наруши функцията на прахосмукачката.
- ▶ Изпразнете контейнера (вижте „7 Изпразване на контейнера“ на страница 246).

ЗАБЕЛЕЖКА

Ако прахосмукачката не се изключи, защитата от повторно пускане продължава да действа. Прахосмукачката е готова за работа едва след като бъде изключена и включена отново.

- ▶ Преди изпразването най-напред извадете смукателния маркуч от течността.
- ▶ При висока всмукателна мощност и обтекаема форма на резервоара е възможно след изключване от маркуча да изтече малко вода.
- ▶ При последващо сухо изсмукване поставете сухи филтри.

ЗАБЕЛЕЖКА

При често редуване на сухо и мокро изсмукване препоръчваме употребата на втори комплект филтри, за предпочитане касети с полиестерни нагънати филтри.

6 Постоянно почистване на филтъра

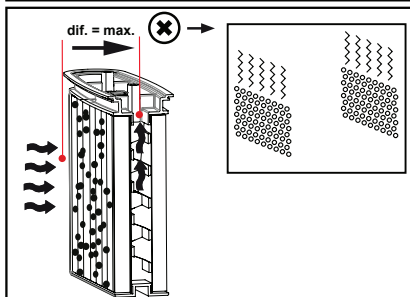
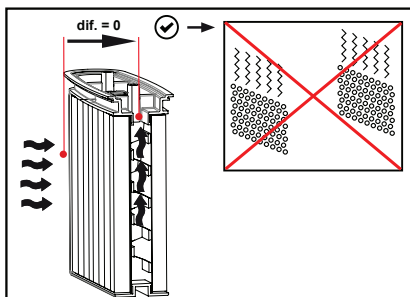
Прахосмукачката е оборудвана с електромагнитна филтърна система за почистване, която може да се използва за почистване на праха от филтърните касети.

За да се гарантира непрекъсната работа, сгънатите филтърни касети се почистват последователно една след друга.



Постоянен контрол на нивото на напълване на филтрите чрез измерване на разликата в налягането, за да може филтърното почистване по време на експлоатация да бъде абсолютно точно според потребността.

Така по време на работа е гарантиран постоянно по-висок въздушен поток, дори при критични видове прах.



7 Изпразване на контейнера

ЗАБЕЛЕЖКА

Допуска се само при прахове с максимален обем на вдишване > 1 mg/m³.

- ▶ Изключете прахосмукачката, извадете щепсела от контакта.
- ▶ Отворете затворите.
- ▶ Отстранете капака и маркуча от резервоара.
- ▶ Изпилете резервоара.


7.1 Изхвърляне на филтърната торбичка

(вижте „Ръководство за бързи справки“).

- ▶ Изключете прахосмукачката.
- ▶ Изключете щепсела.
- ▶ Носете подходяща дихателна защита.
- ▶ Отстранете смукателния маркуч.
- ▶ Затворете гнездото за засмукване с капачката.
- ▶ Отворете страничните ключалки.
- ▶ Премахнете горната част.
- ▶ Внимателно издърпайте фланеца от гнездото за всмукване и го затворете.

- ▶ Изхвърлете събрания материал в съответствие със законните изисквания.

7.2 Изхвърляне на полиетиленовата торбичка за изпражнение и изхвърляне


(вижте „Ръководство за бързи справки“ )

- ▶ Настройте превключвателя на позиция >AR<.
 - ↳ Сгънатите филтърни касети се почистват автоматично.
 - ↳ Остатъчният прах във филтрите изпада в торбичката.
- ▶ Изключете прахосмукачката.
- ▶ Изключете щепсела.
- ▶ Носете подходяща дихателна защита.
- ▶ Отстранете смукателния маркуч.
- ▶ Затворете гнездото за засмукване с капачката.
- ▶ Отворете страничните ключалки.
- ▶ Премахнете горната част.
- ▶ Внимателно затворете полиетиленовата торбичка с приложената затваряща лента.
- ▶ Внимателно извадете фланеца от всмукващия щуцер и го затворете
- ▶ Внимателно извадете полиетиленовата торбичка от резервоара.
- ▶ Изхвърлете събрания материал в съответствие със законните изисквания.

7.3 Поставете филтърната торбичка

ЗАБЕЛЕЖКА

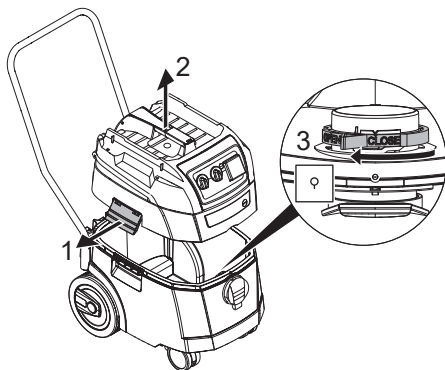
Използвайте само филтърни торбички за сухо вакуумно почистване.

- ▶ Плъзнете фланеца изцяло върху гнездото за всмукване (вижте „Ръководство за бързи справки“ )

ЗАБЕЛЕЖКА

Работа с въртящия се плъзгач

- ▶ Завъртете червения въртящ се плъзгач навътре до позиция CLOSE (ЗАТВОРЕНО) до стопа на маркера ▲ .



- ▶ Поставете горната част на контейнера.

* в зависимост от варианта на оборудването

- ▶ Затворете страничните ключалки.

7.4 Поставете полиетиленовата торбичка за изпражнение и изхвърляне*

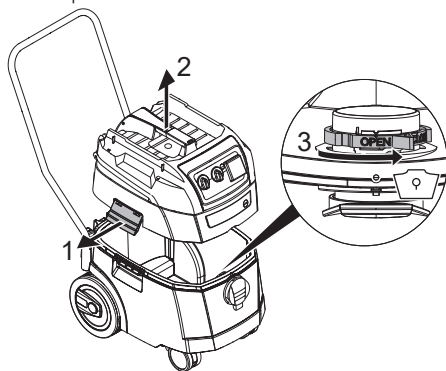
ЗАБЕЛЕЖКА

Само прахосмукачки от класове за прах „М“ и „Н“, със специални контейнери и въртящи се плъзгачи в гнездото за всмукване на типове iPulse M, iPulse H и iPulse tH-азбест, са подходящи за използване на полиетиленови торбички за изпражнение и изхвърляне.

ЗАБЕЛЕЖКА

Работа с въртящия се плъзгач


- ▶ Завъртете червения въртящ се плъзгач навътре в положение OPEN (ОТВОРЕНО) до стопа на маркера ▲ .
- ▶ Плъзнете изцяло фланеца върху гнездото за всмукване.
- ▶ Поставете горния отвор на торбичката над ръба на контейнера.



- ▶ Поставете горната част на контейнера.
- ▶ Затворете страничните ключалки.


8 Смяна на филтъра

8.1 Смяна на сгънатите филтърни касети

(вижте „Ръководство за бързи справки“ )

- ▶ Почистете филтърните касети, преди да ги смените.
- ▶ Завъртете ключалката на резето на 90° в посока обратна на часовниковата стрелка с монета или подобен предмет и натиснете резето отзад.
- ▶ Отворете капака
- ▶ Веднага затворете извадените филтърни касети в прахонепропусклива синтетична торбичка и ги изхвърлете съобразно предписанията.
- ▶ Поставете нови филтърни касети.
- ▶ Повдигнете фиксиращата скоба и затворете капака с лек натиск.

9 Смяна на филтъра за защита на двигателя

(вижте „Ръководство за бързи справки“ ).

ЗАБЕЛЕЖКА

Ако предпазният филтър на двигателя е замърсен, това е признак за неизправни филтърни касети.

- ▶ Сменете филтърните касети.
- ▶ Сменете предпазния филтър на двигателя или съответно го изпакнете под течаща вода, изсушете и поставете отново.

10 Транспортиране

- ▶ Отстранете смукателния маркуч.
- ▶ Затворете гнездото за засмукване с капачката.
- ▶ Поставете горната част на контейнера.
- ▶ Затворете страничните ключалки.
- ▶ Пхнете принадлежностите в подходяща синтетична торба и я затворете, съответно я пхнете в кутията за инструменти.
- ▶ Пхнете краищата на смукателния маркуч един в друг.
- ▶ Навийте маркуча около прахосмукачката и го притиснете с дръжката (вижте „Ръководство за бързи справки“).

11 Поддръжка

ЗАБЕЛЕЖКА

Преди всяко техническо обслужване изключете прахосмукачката и извадете щелсела от контакта.

За техническо обслужване от потребителя прахосмукачката

- се разглобява,
- почиства и
- обслужва,

доколкото това е възможно без да представлява опасност за обслужващия персонал и други хора.

Предпазни мерки

Подходящите предпазни мерки включват

- почистване преди демонтаж,
- предварителна мярка за местна принудителна филтърна вентилация, върху която да се демонтира прахосмукачката,
- почистване на съответната част, изискваща техническо обслужване
- подходяща лична предпазна екипировка.

Предпазни мерки при прахосмукачки от клас H и M

Преди изваждане от опасната зона, външната част на прахосмукачката трябва да се почисти с изсмукване на праха и избърсване или да се третира с изолационни материали. Когато се извадят от опасната зона, всички части на прахосмукачката

трябва да се считат за замърсени и следва да се вземат подходящи мерки, за да се избегне разпространяване на праха.

Замърсени предмети

При провеждане на техническа поддръжка или ремонт всички замърсени предмети, които не могат да бъдат почистени задоволително, следва да се изхвърлят. Такива предмети трябва да се изхвърлят в непропускливи торби в съответствие с валидните предписания за отстраняване на такива отпадъци.

11.1 Тестване на ефективността на прахосмукачката

Най-малко веднъж годишно, производителят или инструктирано лице трябва да извършват техническа проверка, включваща филтри, херметичност на прахосмукачката и механизмите за управление.

В допълнение, ефективността на прахосмукачките с клас за прах „H“ и „H-азбест“ трябва да се проверяват най-малко веднъж годишно или по-често. Методът за тестване, който може да се използва за демонстриране на ефективността на устройството, е определен в EN 60335-2-69 AA.22.201.2. Ако уредът не издържи теста, тестът трябва да се повтори с нов основен филтър.

В помещението трябва да има достатъчен въздухообмен L, ако изходящият въздух се връща в помещението. Още указания ще намерите във Вашите национални разпоредби.

Ако всмукателната мощност на прахосмукачката спада и не се повишава дори при почистване на филтърните касети (при условие, че резервоарът е изпразнен и е подменена Филтърна торба от кече), тогава е необходимо да се сменят филтърните касети (вижте „Ръководство за бързи справки“ и Раздел „8.1 Смяна на сгънатите филтърни касети“ на страница 247).

11.2 Почистване

ЗАБЕЛЕЖКА

Киселини, ацетон и разтворители могат да повредят части от прахосмукачката.

- ▶ Почиствайте контейнера и аксесоарите с вода.
- ▶ Почиствайте горната част с влажна кърпа.
- ▶ Оставете контейнера и аксесоарите да изсъхнат.

11.3 Ремонтиране

⚠ ПРЕДУПРЕЖДЕНИЕ!

Непрофесионално ремонтираните прахосмукачки представляват опасност за потребителя.

- ▶ Ремонт трябва да се извършват само от специалисти, напр. от обслужващия сервис. Използвайте само оригинални резервни части.

12 Отстраняване на неизправности и ремонт

ЗАБЕЛЕЖКА

Неизправностите не винаги могат да бъдат вследствие на дефекти в прахосмукачката.

Неизправност	Причина	Отстраняване
Смукателната мощност спада	Филтърът е замърсен	Почистете го
	Филтърната торбичка е пълна	Сменете я
	Контейнерът е пълен	Изпразнете го
	Филтърът за защита на двигателя е запушен	Почистете го
	Дюзата, тръбата или маркучът са запушени	Почистете ги
Прахосмукачката не се стартира	Захранващият кабел не е включен в контакта	Включете щепсела в контакта
	Няма напрежение в електрическата мрежа	Проверете предпазителя
	Кабелът за свързване към мрежата е дефектен	Заменете го
	Капакът не е затворен правилно	Затворете го
	Датчикът за водата е изключен	Изпразнете контейнера
Прахосмукачката е в режим на готовност >A< или >AR<	Настройте превключвателя на >R< (вижте „3 Елементи за показване и управление“ на страница 244)	
Прахосмукачката не се стартира, когато инструментът е включен в режим >A< или >AR<	Електрическият инструмент не е включен в гнездото на прахосмукачката	Включете щепсела в контакта на прахосмукачката
	Електромагнитният клапан за включване/ изключване на пневматичното устройство* е замърсен	Изплакнете с алкохол
Полиетиленовата торбичка за изпразване и изхвърляне е засмукана от филтъра	Неправилно положение на въртящия се плъзгач	Завъртете въртящия се плъзгач в положение OPEN ▲ (вижте „7.4 Поставете полиетиленовата торбичка за изпразване и изхвърляне**“ на страница 247)
Прахосмукачка от клас за прах М или Н: с поставена филтърна торба, прахът се натрупва в контейнера	Неправилно положение на въртящия се плъзгач	Завъртете въртящия се плъзгач в положение CLOSE ▲ (вижте „7.3 Поставете филтърната торбичка“ на страница 247)

Не опитвайте нищо друго, свържете се с отдела за обслужване на клиенти.

13 Оригинални аксесоари

ЗАБЕЛЕЖКА

Използвайте само оригинални аксесоари.

Обозначения на изделието	Свойства/материал	Количество за поръчка (1 комплект)
Филтърна торба FBV 25/35	25 л и 35 л пластмасов контейнер, BGIA клас M одобрен	5/10 броя
Сгънати филтърни касети FK 4300	от целулоза, за BGIA клас M	2 броя
Сгънати филтърни касети FKP 4300	от полиестер, за BGIA клас M	2 броя
Сгънати филтърни касети FKP 4300 HEPA (H 14)	трислойна филтърни касети, за BGIA клас H	2 броя
Сгънати филтърни касети FKPN 4300 Nano	Филтърни касети с нано покритие	2 броя
Полиетиленова торбичка за изпразване и изхвърляне	само за прахосмукачки ISP от клас M и H	5 броя
Полиетиленова торбичка за изпразване и изхвърляне ASBEST	само за прахосмукачки ISP от клас H ASBEST	5 броя

* в зависимост от варианта на оборудването

Допълнителни аксесоари могат да бъдат намерени в списъка със специални аксесоари, който може да се получи при поискване от екипа по обслужване на Starmix в интернет: www.starmix.de, имейл: info@starmix.de.

14 Технически данни

Тип: ISP		Модел: iPulse L-1635	Модел: iPulse M-1635	Модел: iPulse H-1635	Модел: iPulse H-1235 Asbest
Напрежение	Volt	220-240 V~	220-240 V~	220-240 V~	220-240 V~
Честота	Hertz	50/60 Hz	50/60 Hz	50/60 Hz	50/60 Hz
Номинална мощност	Watt	1400	1400	1400	1000
Максимална мощност	Watt	1600	1600	1600	1200
Въздушна струя*	l/s	75	75	75	70
Понижено налягане*	hPa/MG	280	280	280	265
Въздушна струя**	l/s	45	45	45	40
Понижено налягане**	hPa/SE	245	245	245	230
Звуково налягане	dB(A)	69	69	69	69
Маса	kg	15,6 (16,7***)	15,6 (16,7***)	15,6 (16,7***)	15,6 (16,7***)
Габарити Д x Ш x В	cm	53 x 40 x 56 (92***)	53 x 40 x 56 (92***)	53 x 40 x 56 (92***)	53 x 40 x 56 (92***)

* на вентилатора

** на маркуча

*** включва дръжка за местене

Макс. мощност на прахосмукачки с гнездо за контакт: 2 000 W

Кабел за свързване към мрежата на прахосмукачки с гнездо за контакт: H05RR-F 3 x 1,5

Кабел за свързване към мрежата на прахосмукачки ASBESTOS с гнездо за контакт: H07RR-F 3 x 1,5

15 Изпитвания и одобрения

Електротехническите изпитвания се провеждат съгласно предписанията за техника на безопасност (BGV A3) и DIN VDE 0701 Част 1 и Част 3. Тези изпитвания следва да се провеждат съгласно DIN VDE 0702 през редовни интервали от време и след извършване на ремонт или изменение.

Прахосмукачките са изпитани по IEC/EN 60335-2-69.

ЗАБЕЛЕЖКА

Старите уреди съдържат ценни материали, подходящи за преработка. **Не изхвърляйте прахосмукачката заедно с обикновените битови отпадъци**, а съобразно изискванията чрез подходящи системи за събиране, напр. на Вашето общинско място, предназначено за такива отпадъци.

16 Декларация за съответствие

С настоящото декларираме, че описаната по-долу машина отговаря на съответните основни изисквания за безопасност и здраве съгласно директивите на ЕС, както в основния дизайн, така и в конструкцията, както и във версията, пусната на пазара от нас.

Тази декларация престава да бъде валидна, ако машината бъде променена без предварително одобрение.

Продукт: Прахосмукачка за мокро и сухо почистване

Тип: ISP

Конструкцията на уреда съответства на следните приложими разпоредби:

Директива на Европейския парламент и на съвета 2006/42/EC за машините
Директива на Европейския парламент и на Съвета 2014/30/EC за електромагнитната съвместимост
Директива 2011/65/EC на Европейския парламент и на Съвета относно ограничението за употребата на определени опасни вещества в електрическото и електронното оборудване

Директива на Европейския парламент и на Съвета 2006/42/EC относно машините, включително измененията:

DIN EN 60335-1 (VDE 0700-1):2012-10; EN 60335-1:2012
DIN EN 60335-1 Ber.1 (VDE 700-1 Ber.1):2014-04;
EN 60335-1:2012/AC:2014; EN 60335-1:2012/A11:2014
EN 60335-2-69:2012; DIN EN 62233 (VDE 0700-366 Ber.1):2009-04;
EN 62233 Ber.1:2008; DIN EN ISO 12100:2011-03;
EN ISO 12100:2010

Директива 2014/30/EC на Европейския парламент и на Съвета за хармонизиране на законодателствата на държавите членки относно електромагнитната съвместимост:

DIN EN 55014-1 (VDE 0875-14-1): 2012-05;
EN 55014-1:2006 + A1: 2009 + A2:2011
DIN EN 61000-3-2 (VDE 0838-2):2015-03; EN 61000-3-2:2014;
DIN EN 61000-3-3 (VDE 0838-3):2014-03; EN 61000-3-3:2013;
DIN EN 55014-2 (VDE 0875-14-2):2009;
EN 55014-2:1997 + A1:2001 + A2:2008
Изисквания Категория II

Следният институт е тествал и сертифицирал продукта:
VDE Prüf- und Zertifizierungsinstitut GmbH (EU-Kenn-Nr. 03666), Merianstr. 28,
63069 Offenbach

Упълномощен представител на документацията:





ELECTROSTAR GmbH, Stuttgarter Straße 36, 73262 Reichenbach/Fils, Германия



Карстен Гресер
Ръководител на отдела за осигуряване на качеството

01.08.2017

1 Kasutatud sümbolite ja märkide selgitus

Sümbol / Signaalsõna	Kirjeldus
	See on hoiatav sümbol. See hoiatab võimaliku vigastusohu eest. Vigastuste või surma vältimiseks tuleb vältida kõiki selle sümboliga tähistatud juhiseid. Hoiatav sümbol kuvatakse alati ühenduses signaalsõnadega OHT , HOIATUS ja ETTEVAATUST .
OHT!	Tähistab suure riskimääraga ohtu, mille eiramise tagajärjeks on surm või tõsised vigastused.
HOIATUS!	Tähistab keskmise riskimääraga ohtu, mille eiramise tagajärjeks võivad olla surm või tõsised vigastused.
ETTEVAATUST!	Tähistab piiratud riskimääraga ohtu, mille eiramise tagajärjeks võivad olla kerged või möödukad vigastused.
MÄRKUS	Tähistab nõu või juhiseid, mis lihtsustavad tööd ja tagama ohutu töötamise.
	Tähistab eeldust, mis peab olema täidetud enne mõne toimingu teostamist.
	Tähistab kasutaja poolt üksteise järel teostatavaid toiminguid.
	Tähistab mõne toimingu tulemust.

2 Oluline ohutusteave

HOIATUS!

Lämbumisoht! Ärge lubage lastel pakkematerjaliga mängida, nt kilekotid.

Ärge ronige tolmuimeja peale ega istuge sellel.

Treppidel töötamisel kukkumisoht. Pöörake tähelepanu ohutult seismisele.

Toitejuhe ja imemisvooliku tõmbamine üle teravate äärte, murdmine või millegi vahele kiilumine on keelatud.

Toitejuhe ja imemisvoolik tuleb asetada nii, et keegi ei koperdaks nende taha.

Vahu või vedeliku väljavoolamisel tuleb tolmuimeja viivitamatult välja lülitada.

Katte sisekülj peab alati kuiv olema.

Ärge kasutage tolmuimeajat, sh tarvikud, järgmistel juhtudel:

- Võrgutoitekaabel või pikenduskaabel on defektne või selles on praod
- Tolmuimejal ilmnevad nähtavad kahjustused, nt praod korpuses
- Kui te kahtlustate mittenähtavat defekti, nt pärast kukkumist

OHT!

Plahvatus- ja põlenguoh! Ärge kasutage tolmuimeajat potentsiaalselt plahvatusohtlikus keskkonnas.

Hoidke tolmuimeajat tuleohtlikest gaasidest ja ainetest eemal.

⚠ OHT!

Plahvatus- ja põlenguoh! Ärge kasutage tolmuimejat, et imeda üles järgmist:

- tule- või plahvatusohtlikud lahustid
- lahustites leotatud materjalid
- potentsiaalselt plahvatusohtlikud tolmut
- vedelikud, nagu bensiin, õli, alkohol, lahjendid
- materjalid, mille temperatuur on üle 60 °C

⚠ HOIATUS!

Ebakompetentse isiku poolt parandatud seadme tõttu võib seadme kasutaja ohtu sattuda. Parandustööd võib läbi viia üksnes kvalifitseeritud personal, nt klienditeenindus. Kasutada võib üksnes originaalseid varuosi.

⚠ HOIATUS!

Kasutage tolmuimeja pistikupesa üksnes kasutusjuhendis toodud eesmärkidel.

Eesmärgipärasest kasutusest kõrvalekaldumise, väärkasutamise või ebakompetentse isiku poolt tehtud parandustööde korral ei vastuta tootja kahjustuste eest.

Kahjustatud pikendusjuhtme kasutamine on keelatud.

Kui tolmuimeja toitejuhe on kahjustada saanud, tuleb see tootja või selle klienditeeninduse juurest saadava spetsiaalse juhtmega asendada.

Elektriharjade olemasolul tuleb vältida roteerivate elektriharjade kokkupuutumist võrgutoitejuhtmega.

Tüübisildil toodud elektripinget peab vastama võrgupingele.

Pärast iga kasutuskorda ja enne iga hooldust tuleb tolmuimeja välja lülitada ja võrgupistik elektrivõrgust eemaldada.

Tõmmata võib üksnes võrgupistikust, kuid mitte kunagi juhtmest.

Võrgupistikut ei tohi kunagi märgade kätega vooluvõrguga ühendada või sellest eemaldada.

Elektrivooluga varustamine tuleb kindlustada, kasutades kohase voolutugevusega kaitset.

Tolmuimeja avamine ruumidest väljas vihma või äikese ajal on keelatud.

Hoidke imurit siseruumides kuivas kohas ja külma eest kaitstuna.

⚠ HOIATUS!

L-tolmuklassi imurid sobivad kuiva, mittesüttiva, tervist ohustava tolmu imemiseks, mille piirväärtus töökohal on > 1 mg/m³. Klassi M tolmuimeja on mõeldud kuiva, mittepõleva tolmu, mittepõleva vedeliku, puidutolmu ja ohtlike tolmu eemaldamiseks, kui ohtlike ainete piirnorm töökeskkonnas on ≥ 0,1 mg/m³.

Klassi H tolmuimeja on mõeldud kuiva, mittepõleva tolmu, kantserogeensete partikkelite nagu mittepõleva vedeliku, puidutolmu ja ohtlike tolmu eemaldamiseks, kui ohtlike ainete piirnorm töökeskkonnas on < 0,1 mg/m³.

⚠ HOIATUS!

Antud masinat ei tohi kasutada vähendatud füüsiliste, sensoorsete või mentaalsete võimetega või puuduvate kogemuste või teadmistega isikud (sealhulgas lapsed). Lapsi tuleb valvata tegemaks kindlaks, et nad seadmega ei mängi.

Erilist tähelepanu tuleb pöörata eelkõige laste, vanurite või tõbiste inimeste puhul.

Otsaku, vooliku või torude suunamine inimestele või loomadele on keelatud.

⚠ HOIATUS!

Kasutage ainult tolmuimejaga kaasas olevaid või kasutusjuhendis toodud harju.

Teiste harjade kasutamine võib turvalisuse ohtu seada.

Toidukäitlemisettevõttes kasutamisel: puhastage tolmuimeja vahetult pärast kasutamist ning desinfitseerige see, et vältida mikroobset saastumist.

Ärge kasutage puhastamiseks ühtki aurujuga- ega kõrgsurvepuhastit.

Kasutage tolmuimejat ainult järelevalve all.

Pikema töö katkestamise korral lülitage tolmuimeja vooluvõrgust välja.

Ärge puhastage filterkassette kasutades suruõhku.

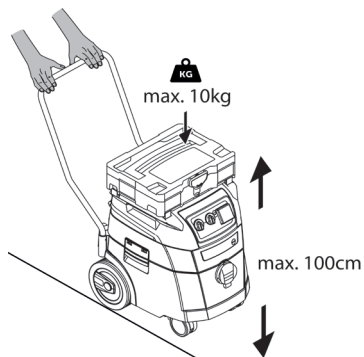
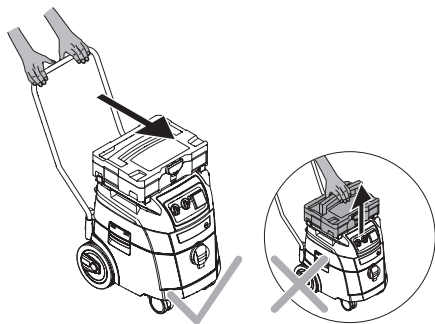
⚠ HOIATUS!

Ärge tõstke tolmuimejat paigaldatud tööriistakastist.

Paigaldage maksimaalselt 10 kg kaaluv tööriistakast.

Ärge paigaldage tööriistakaste kõrgemalt kui 1,00 m (tolmuimeja kogukõrgus).

Enne katte avamist eemaldage tööriistakast.



Enne tolmuimeja kasutamise alustamist lugege hoolikalt kasutusjuhendit. Kasutusjuhendis leiduvad olulised juhised ohutuse, kasutuselevõtu, kasutamise, hoolduse ja korrashoiu kohta. Hoidke kasutusjuhendit kindlas kohas ning, juhul kui te seadme müüte, andke see edasi uuele omanikule.

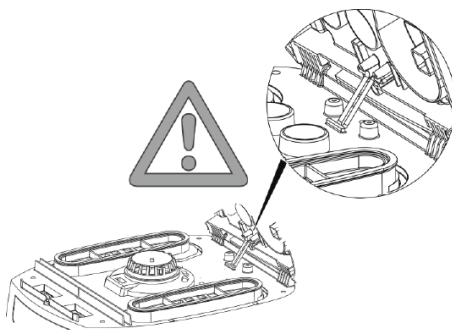
Tootjale jäävad õigused teha muudatusi ehituses ja varustuses. Muid käesolevas kasutusjuhendis kirjeldatud töid ei ole kasutajal lubatud läbi viia.

Antud masin on ette nähtud kommertskasutuseks näiteks hotellides, koolides, haiglates, vabrikutes, kauplustes, büroodes ja üüriäris.







Jälgige lahti pakkides, et varustus on täielik ja et see pole transportimisel kahjustada saanud.

Enne kasutamist tuleb kasutajat varustada informatsiooni ja juhistega ning pakkuda tolmuimeja kasutamiseks ning kasutusjuhendis

määratletud eemaldatavate ainete tundmiseks koolitust, kaasa arvatud eemaldatava materjali turvaline käitlemine.



3 Ekraan ja juhtelemendid

Lüliti asend	Funktsioon	Kirjeldus
0 	Tolmuimeja on välja lülitatud.	- Pistikupesa on pinge all
A 	Tolmuimeja on välja lülitatud.	- Pistikupesa on pinge all - Elektriõõnistaga töötamine, filtri puhastamise funktsioon on välja lülitatud - Tööriista sisselülitamisel lülitub tolmuimeja automaatselt sisse. Pärast elektriõõnista väljalülitamist töötab tolmuimeja u 10 sekundit, et vältida mistahes jäätmete kogunemist voolikusse
AR 	Ooterežiim	- Pistikupesa on pinge all - Filtri puhastamine käivitamisel ja automaatne filtri puhastamise funktsioon pärast diferentsiaalrõhu tuvastamist - Tööriista sisselülitamisel lülitub tolmuimeja automaatselt sisse. Pärast elektriõõnista väljalülitamist töötab tolmuimeja u 10 sekundit, et vältida mistahes jäätmete kogunemist voolikusse
IR 	Tolmuimeja käivitus koheselt	- Pistikupesa on pinge all - Automaatne filtri puhastamise funktsioon käivitus pärast diferentsiaalrõhu tuvastamist
	Automaatne filtri puhastamise funktsioon	- Tolmuimeja töötamise ajal puhastatakse vaheldumisi kurdfiltrid kassette, kui saavutatud on teatud negatiivne rõhuväärtus, mil õhku on veel piisavalt.
	Täituvuse taseme näidik*	- Täituvuse taseme näidik süttib, kui mahuti on täis ja/või imemisvoolik on ummistunud. Tolmuklasside M ja H tolmuimejad toovad kuuldavale ka helisignaali
	Kiiruse regulaator*	- Reguleerige kiiruse regulaatoriga pidevalt imemisjõudu
	Imemisvooliku läbimõõdu seadistamine*	- M/H/H-asbesti tolmuimejatel voolumahu jälgimiseks, kui minimaalne õhukiirus langeb alla 20 m/s

* sõltuvalt seadme variandist

4 Kasutuselevõtt

4.1 Enne iga kasutamist

Veenduge, et täidetud on järgmised tingimused:

- △ Tolmuimeja, toitekaabel, imemisvoolik ja tarvikud ei ole kahjustatud.
- △ Kõik filtrid on sisestatud ja ei ole kahjustatud.

4.2 Sisse- ja väljalülitamine

Tolmuimeja pistikupesa on alati pinge all, olenemata pealüliti asendist.

△ HOIATUS!

Vigastusohu elektritööriista automaatse käivitamise läbi!

- ▶ Lülitage elektritööriist või pneumaatiline tööriist enne tolmuimeja ühendamist välja.

MÄRKUS

Kui lüliti on asendis >0<, võib tolmuimeja pistikupesa kasutada pikendusjuhtmena.

△-Ühendusvõimsus: Tolmuimeja + ühendatud elektriline tööriist (maksimaalselt 2000 W) maks. 16 A.

4.2.2 Tolmuimeja sisselülitamine

Funktsioone vt „3 Ekraan ja juhtelemendid“ leheküljel 255.

- ▶ Sisestage pistik pistikupessa.
- ▶ Seadke lüliti asendisse >IR<.
 - ↳ Tolmuimeja käivitus koheselt.

või:

- ▶ Seadke lüliti asendisse >A< või >AR<.
 - ↳ Tolmuimeja on elektritööriistade jaoks ooterežiimis.

4.2.3 Mootorikiiruse seadistus*

- ▶ Reguleerige mootorikiirust lülitiga.

4.2.4 Imemisvooliku läbimõõdu seadistamine*

- ▶ Seadke imemisvooliku läbimõõd lülitiga.

△ ETTEVAATUST!

Tolmuklassi „M“ ja „H“ tolmuimejate minimaalse õhuvoolu mahu signaali (helisignaali ja tuli) valikulüliti Režiimides >AR< ja >IR< teostatakse sõltuvalt vooliku läbimõõdust järgmine seadistus:

imemisvooliku sisemise läbimõõdu valikulüliti	Õhuvoolu maht
∅ 35 mm	70 l/s
∅ 27 mm	41 l/s
∅ 21 mm	25 l/s

Pärast vooliku läbimõõdu seadmist saab kiirust reguleerida eraldi.

4.2.5 Tolmuimeja väljalülitamine

- ▶ Seadke lüliti asendisse >0<.
 - ↳ Tolmuimeja on välja lülitatud.
- ▶ Pärast väljalülitamist tõmmake toitepistik välja.
- ▶ Kerige võrgutoitekaabel kokku.
- ▶ Hoiustage võrgutoitekaablit kaablonksu otsas.
- ▶ Hoiustage imemistoru sisestades selle lisatarvikute hoidikusse* mahuti tagaseinal.
- ▶ Pange imemisvooliku otsad kokku nii, et mustuseosakesed ei imbuku välja.
- ▶ Eemaldage elektritööriist.

5 Kasutusviisid

- ▶ Käepideme torusid kasutades saab lisaõhuklapiga imemisvõimsust kohandada.

5.1 Kuivkoristus

- ▶ Tolmu võib imeda üksnes kuiva filtri, tolmuimeja ja tarvikutega, et tolm ei kinnituks kuhugi ega kattuks korbaga.

Tahma-, tsemendi-, krohvi- või samalaadse tolmu imemise korral: pange mustusemahutisse polüetüleenist jäätmekott. Kasutage polüetüleenist jäätmekotte alati koos kurdfiltriga kassetidega.

MÄRKUS

Kasutada klassi M, H, ja H-Asbest tolmuimejat eelistatavalt kuivkoristuseks.

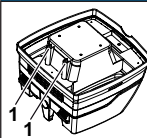
5.2 Vedelike imemine

△ HOIATUS!

Elektrilöögi oht!

- ▶ Vahu või vedeliku väljavoolamisel tuleb tolmuimeja viivitamatult välja lülitada.
- ▶ Tühjendada mahuti ja vajadusel ka kurdfiltriga kassett.

MÄRKUS



Puhastada veetaseme sensoreid (1) regulaarselt ja olla tähelepanelik kahjustuste tunnusmärkide suhtes.

- ▶ Ilma fiisist filtrikotita imemine. Voldikfiltrikassetid sobivad määrgimuks. Sisseehitatud andur lülitab mootori täis anuma korral välja. Täis anum võib raskendada imuri kasutamist.
- ▶ Mahuti tühjendamine (vt „7 Mahuti tühjendamine“ leheküljel 257).

MÄRKUS

Kui tolmuimejat ei lülitata välja, on käivituskaitse jätkuvalt aktiivne. Alles pärast väljalülitamist ja seejärel uuesti sisselülitamist on tolmuimeja taas töövalmis.

- ▶ Enne tühjendamist tuleb imenivoolik kõigepealt vedelikust eemaldada.
- ▶ Kõrge imemisvõimsuse ja soodsa voolujoonega mahuti kuju tõttu võib pärast väljalülitamist veidike vett voolikust tagasi voolata.
- ▶ Enne kuivkoristuse jaoks ühenduse loomist tuleb paigaldada kuiv filter.

MÄRKUS

Kui kuiv- ja märgkoristus on tihti vaheldumisi, siis soovitame rakendada teist filtrikomplekti, eelistatavalt polüestrist kurdfiltril kassette.

6 Alaline filtri puhastamine

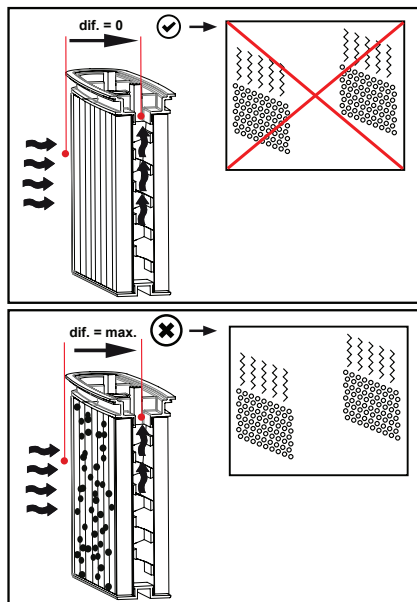
Tolmuimeja on varustatud elektromagnetilise filtri puhastamise süsteemiga, mida saab kasutada filtrikassettide puhastamiseks mistahes kinnitunud tolmust.

Kurdfiltril kassette puhastatakse vaheldumisi üksteise järel, seega tagatud on pidev töö.



Pidevi filtri täitetaseme võrdlemine surveerinevuse mõõtmise teel, et tagada käitamise ajal absoluutselt täpne, vajadusest lähtuv filtri puhastamine.

Seeläbi tagatakse käitamise ajal konstantselt tugevam õhujuga, seda ka kriitiliste tolmuliikide korral.



7 Mahuti tühjendamine

MÄRKUS

Lubatud üksnes tolm korral, mille ohtlike ainete piirnorm töökeskonnas on $> 1 \text{ mg/m}^3$

- ▶ Lülitada tolmuimeja välja ja tõmmata võrgupistik välja.
- ▶ Avada katted.
- ▶ Eemaldada mahutitil kaas ja imamisvoolik.
- ▶ Kallutada mahuti välja.

7.1 Flisist filtrikottide kõrvaldamine

(vt Kiirkasutusjuhendist).

- ▶ Lülitage tolmuimeja välja.
- ▶ Ühendage toitepistik lahti.
- ▶ Kandke asjakohast hingamismaski.
- ▶ Eemaldage imemisvoolik.
- ▶ Sulgege sisselaskeava korgiga.
- ▶ Avage külgmised sulgurid.
- ▶ Eemaldage ülemine osa.
- ▶ Tõmmake äärik ettevaatlikult sisselaskeavalt ära ja sulgege äärik.
- ▶ Kõrvaldage kogutud materjal vastavalt õigusnormidele.

7.2 Polüetüleenist tühendus- ja jäätmekoti kõrvaldamine

(vt Kiirkasutusjuhendist).

- ▶ Seadke lüliti asendisse $>AR<$.
 - ↳ Kurdfiltril kassetid puhastatakse automaatselt.
 - ↳ Filtrites oleva tolmü jäägid kukuvad kotti.
- ▶ Lülitage tolmuimeja välja.
- ▶ Ühendage toitepistik lahti.
- ▶ Kandke asjakohast hingamismaski.
- ▶ Eemaldage imemisvoolik.
- ▶ Sulgege sisselaskeava korgiga.
- ▶ Avage külgmised sulgurid.
- ▶ Eemaldage ülemine osa.
- ▶ Sulgeda polüetüleenist tühendus- ja käitlemiskott ettevaatlikult kaasas oleva nõoriga.
- ▶ Eemaldada äärik ettevaatlikult sisselaskesüsteemilt ja sulgeda.
- ▶ Tõsta polüetüleenist tühendus- ja käitlemiskott ettevaatlikult mahutist.
- ▶ Kõrvaldage kogutud materjal vastavalt õigusnormidele.

7.3 Sisestage flisist filtrikott

MÄRKUS

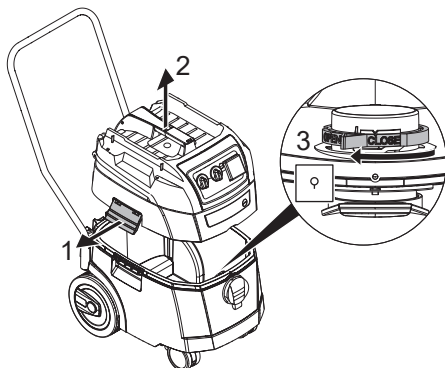
Kasutage ainult kuivtolmuimemiseks mõeldud flisist filtrikotte.

- ▶ Libistage äärik täielikult üle sisselaskeava (vt Kiirkasutusjuhendist).

MÄRKUS

Pöördklapi kasutamine

- ▶ Pöörake sisemine punane pöördklapp asendisse CLOSE peatudes tähisel ▲.



- ▶ Paigaldage ülemine osa mahutile.
- ▶ Sulgege külgmised sulgurid.

7.4 Sisestage polüetüleenist tühendus- ja jäätmekott*

MÄRKUS

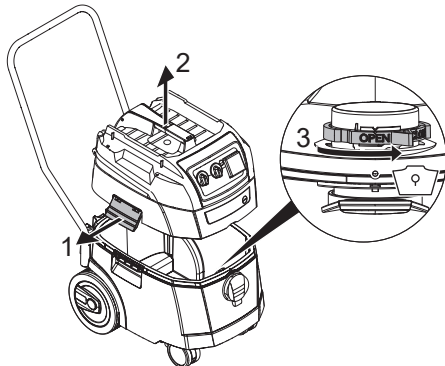
Ainult tolmuklassi M ja H tolmuimejad, millel on spetsiaalne mahuti ning iPulse M, iPulse H ja iPulse tH-asbest tüüpi pöördklapiga sisselaskeava, sobivad kasutamiseks polüetüleenist tühendus- ja jäätmekotiga.

MÄRKUS

Pöördklapi kasutamine

- ▶ Pöörake sisemine punane pöördklapp asendisse OPEN peatudes tähisel ▲.

- ▶ Libistage äärik täielikult üle sisselaskeava.
- ▶ Asetage ülemise koti ava üle mahuti serva.



- ▶ Paigaldage ülemine osa mahutile.
- ▶ Sulgege külgmised sulgurid.

8 Filtri vahetamine

8.1 Kurdfiltri kassetide vahetamine

(vt Kiirkasutusjuhendist .

- ▶ Puhastage filtrikassetid enne nende vahetamist.
- ▶ Pöörake sulguril olevat lukku mündi või samase esemega 90° vastupäeva ja lükake sulgur tagumisse asendisse.
- ▶ Tõsta kaas üles.
- ▶ Eemaldatud kurdfiltri kassetid tuleb viivitamatult tolmuindlasse plastkotti panna ning nõuetekohaselt käidelda.
- ▶ Paigaldada uued kurdfiltri kassetid.
- ▶ Tõsta riiv üles, lasta kate alla ning lukustada kergelt vajutades.

9 Mootori kaitsefiltri vahetamine

(vt Kiirkasutusjuhendist .

MÄRKUS

Kui mootori kaitsefilter on määratud, siis viitab see defektsetele kurdfiltri kassetidele.

- ▶ Kurdfiltri kassetide väljavahetamine.
- ▶ Vahetada välja mootori kaitsefilter või pesta mootori kaitsefiltrit jooksva vee all, lasta sel kuivada ja asetada seejärel tagasi.

10 Transportimine

- ▶ Eemaldage imemisvoolik.
- ▶ Sulgege sisselaskeava korgiga.
- ▶ Paigaldage ülemine osa mahutile.
- ▶ Sulgege külgmised sulgurid.
- ▶ Asetada lisatarvikud vastavasse plastkotti, mis tuleb sulgeda, või kinnitada tööriistakinniti külge.
- ▶ Ühendada omavahel imemisvooliku lõpp- ja algusosa.
- ▶ Asetada voolik ümber tolmuimeja ja kinnitada käepideme juures (vt Kiirkasutusjuhendist).

11 Hooldus

MÄRKUS

Enne iga hooldust tuleb tolmuimeja välja lülitada ja võrgupistik vooluvõrgust eemaldada.

Kui kasutaja viib läbi hooldustööd, siis tuleb tolmuimeja

- lahti võtta,
- puhastada ja
- hooldada

sel määral nagu on võimalik, seadmata sealjuures ohtu hoolduspersonali või teisi isikuid.

Ettevaatusabinõud

Järgida vastavaid ettevaatusabinõusid

- Puhastamine enne demonteerimist

- Kohaliku filtreeritud sundõhutuse eest hoolitsemine, mille küljest tolmuimeja demonteeritakse.
- Hoolduspiirkonna puhastamine ja
- sobiv isiklik kaitsevarustus.

Klassi H ja M tolmuimeja ettevaatusabinõud

Tolmuimeja välispind tuleb puhastada tolmu imemise meetodil, see tuleb puhtaks pühkida või töödelda tihendusainega enne ohtlikust piirkonnast väljatoomist. Kõiki tolmuimeja osi tuleb käsitseda kui määrduvad osi, kui need tuakse ohtlikust piirkonnast välja, ja see-tõttu tuleb võtta ette vastav toiming, et vältida tolmu sissetoomist.

Määrduvad esemed

Hooldus- või parandustööde ajal tuleb käidelda kõik määrduvad esemed, mis pole rahuldavalt puhtaks saanud. Sellised esemed tuleb asetada hermeetilisse kotti, mis on vastavuses kehtivate nõuetega, mis käivad taoliste jäätmete käitlemise kohta.

11.1 Tolmuimeja efektiivsuse testimine

Vähemalt kord aastas peab tootja või juhendatud isik teostama tehnilise ülevaatuse, sh filtrid, tolmuimeja õhukindlus ja kontroll-mehhanismid.

Lisaks peab kord aastas või sagedamini olema kontrollitud tolmuimuklassi H ja H-asbest tolmuimejate efektiivsus. Seadme efektiivsuse näitamiseks kasutatav testimismeetod on määratletud standardis EN 60335-2-69 AA.22.201.2. Kui testi ei läbita, tuleb seda korrata uue peafiltriga.

Õhu vahetus L peab olema ruumis küllaldane, kui tolmuimejast väl-juv õhk on tagasi ruumi suunatud. Ülejäänud nõuete puhul lähtuge palun siseriiklikest sätetest.

Kui tolmuimeja imemisvõimsus väheneb ja kui kurdfiltrid kassetide puhastamine seda enam ei tõsta (eeldusel, et mahuti on tühjenda-tud ja fiisist filtrikott on välja vahetatud), siis on vaja kurdifiltri kas-setid välja vahetada (vt Kiirkasutusjuhendist ja lõik „8.1 Kurdifiltri kassetide vahetamine“ leheküljel 258).

11.2 Puhastamine

MÄRKUS

Happed, atsetoon ja lahustid võivad tolmuimeja osi kahjustada.

- ▶ Puhastage mahutit ja tarvikuid veega.
- ▶ Pühkige ülemist osa niiske lapiga.
- ▶ Laske mahutil ja tarvikutel kuivada.

11.3 Parandamine

⚠ HOIATUS!

Ebakompetentse isiku poolt parandatud tolmuimeja tõttu võib seadme kasutaja ohtu sattuda.

- ▶ Parandustööd võib läbi viia üksnes kvalifitseeritud personal, n t klienditeenindus. Kasutada võib üksnes originaalseid varuosi.

12 Tõrkeotsing ja parandamine

MÄRKUS		
Häireid ei saa alati kindlaks teha tolmuimeja defektidega.		
Viga	Põhjus	Abinõu
Imemisvõimsus langeb	Filter must	Puhastage
	Filtrikott täis	Vahetage
	Mahuti täis	Tühjendage
	Mootori kaitsefilter ummistunud	Puhastage
	Otsik, toru või voolik ummistunud	Puhastage
Tolmuimeja ei käivitu	Toitepistik ei ole pesas	Ühendage toitepistik pesa
	Puudub toitepinge	Kontrollige kaitset
	Võrgutoitekaabel defektne	Asendage
	Kate ei ole korralikult suletud	Sulgege
	Veeandur välja lülitatud	Tühjendage mahuti
	Tolmuimeja ooterežiimis >A< või >AR<	Seadke lüliti asendisse >R< (vt „3 Ekraan ja juhtelemendid“ leheküljel 255)
Tolmuimeja ei käivitu, kui tööriist on lülitatud sisse režiimis >A< või >AR<	Elektritööriist ei ole tolmuimejal pistikuse ühendatud	Ühendage toitepesa tolmuimejal pistikupessa
	Pneumaatilise sisse-välja üksuse solenoidklapp* saastunud	Loputage alkoholiga
Polüetüleenist tühjendus- ja jäätmekott imetakse vastu filtrit	Pöördklapi vale asend	Seadke pöördklapp asendisse OPEN ▲ (vt „7.4 Sisestage polüetüleenist tühjendus- ja jäätmekott**“ leheküljel 258)
Tolmuklassi M või H tolmuimejad: sisestatud filtrikotiga koguneb mahutile tolmu	Pöördklapi vale asend	Seadke pöördklapp asendisse CLOSE ▲ (vt „7.3 Sisestage filiiisist filtrikott“ leheküljel 257)

Ärge proovige midagi muud, võtke ühendust klienditeenindusega.

13 Algupärased tarvikud

MÄRKUS		
Kasutage ainult originaaltarvikuid.		
Artikli nimetus	Omadused/materjal	Tellimuse kogus (1 komplekt)
Fliisist filtrikott FBV 25/35	25 l ja 35 l plastmahuti jaoks, BGIA klass M tunnustatud	5/10 tükki
Filterkassett FK 4300	Tselluloos, lubatud BGIA klass M	2 tükki
Filterkassett FKP 4300	Polüester, lubatud BGIA klass M	2 tükki
Filterkassett FKP 4300 HEPA (H 14)	3-kihiline filterkassett, lubatud BGIA klass H	2 tükki
Filterkassett FKPN 4300 Nano	Filterkassett nano kate	2 tükki
Polüetüleenist tühjendus- ja jäätmekott	üksnes klassi M ja H ISP-tolmuimeja jaoks	5 tükki
Polüetüleenist tühjendus- ja jäätmekott ASBEST	üksnes klassi H ASBEST ISP-tolmuimeja jaoks	5 tükki

Lisatarvikud on leitavad spetsiaalses tarvikute loendis, mida on võimalik küsida Starmix Service Team käest internetiaadressil: www.starmix.de, meili teel: info@starmix.de.

14 Tehnilised andmed

Tüüp: ISP		Mudel: iPulse L-1635	Mudel: iPulse M-1635	Mudel: iPulse H-1635	Mudel: iPulse H-1235 Asbest
Pinge	Volt	220-240 V~	220-240 V~	220-240 V~	220-240 V~
Sagedus	Hertz	50/60 Hz	50/60 Hz	50/60 Hz	50/60 Hz
Nimivõimsus	Watt	1400	1400	1400	1000
Max. võimsus	Watt	1600	1600	1600	1200
Õhuvool*	l/s	75	75	75	70
Alarõhk*	hPa/MG	280	280	280	265
Õhuvool**	l/s	45	45	45	40
Alarõhk**	hPa/SE	245	245	245	230
Helirõhutase	dB(A)	69	69	69	69
Kaal	kg	15,6 (16,7***)	15,6 (16,7***)	15,6 (16,7***)	15,6 (16,7***)
Mõõtmed p x l x k	cm	53 x 40 x 56 (92***)	53 x 40 x 56 (92***)	53 x 40 x 56 (92***)	53 x 40 x 56 (92***)

* ventilaatori juures

** vooliku juures

*** koos lükkamise käepidemega

Pistikupesaga tolmuimejate max võimsus: 2000 W

Pistikupesaga tolmuimejate võrgutoitekaabel: H05RR-F 3 x 1,5

Pistikupesaga ASBESTI tolmuimejate võrgutoitekaabel: H07RR-F 3 x 1,5

15 Testid ja tunnustused

Elektrotehniline testimine tuleb läbi viia vastavalt õnnetuste vältimise eeskirjadele (BGV A3) ja normile DIN VDE 0701 osa 1 ja osa 3. Testida tuleb vastavalt normile DIN VDE 0702 regulaarsete ajavahemike tagant ning pärast remonditöid või muudatusi.

Tolmuimeja on läbinud kontrolli vastavalt normile IEC/EN 60335–2–69 edukalt.

MÄRKUS

Vanad seadmed sisaldavad väärtuslikke materjale, mis on mõeldud taaskasutamiseks. **Mitte visata tolmuimejat ära koos tavapärasest majapidamisprügiga**, vaid käidelda vastava kogumissüsteemi kaudu, n t viies kohalikku käitlemiskeskusesse.

16 Vastavusdeklaratsioon

Käesolevaga kinnitame, et allpool kirjeldatud masin vastab EÜ direktiivide asjakohastele ohutuse ja tervishoiu olulistele nõuetele nii selle algkujul ja -konstruktsioonina, kui ka meie poolt ringlusesse lastud versioonina.

Käesolev deklaratsioon kaotab kehtivuse, kui masinat modifitseeritakse ilma meie eelneva nõusolekuta.

Toode: Tolmuimeja märja ja kuiva kasutuse jaoks

Tüüp: ISP

Seadme disain vastab järgmistele asjakohastele määrustele:

EÜ masinadirektiiv 2006/42/EL
EÜ elektromagnetilise ühilduvuse direktiiv 2014/30/EÜ
Ohtlike ainete kasutamise piiramist käsitlev direktiiv 2011/65/EL

EÜ masinadirektiiv 2006/42/EL koos parandustega:

DIN EN 60335-1 (VDE 0700-1):2012-10; EN 60335-1:2012
DIN EN 60335-1 Ber.1 (VDE 700-1 Ber.1):2014-04;
EN 60335-1:2012/AC:2014; EN 60335-1:2012/A11:2014
EN 60335-2-69:2012; DIN EN 62233 (VDE 0700-366 Ber.1):2009-04;
EN 62233 Ber.1:2008; DIN EN ISO 12100:2011-03;
EN ISO 12100:2010

EÜ elektromagnetilise ühilduvuse direktiiv 2014/30/EÜ:

DIN EN 55014-1 (VDE 0875-14-1):2012-05;
EN 55014-1:2006 + A1:2009 + A2:2011
DIN EN 61000-3-2 (VDE 0838-2):2015-03; EN 61000-3-2:2014;
DIN EN 61000-3-3 (VDE 0838-3):2014-03; EN 61000-3-3:2013;
DIN EN 55014-2 (VDE 0875-14-2):2009;
EN 55014-2:1997 + A1:2001 + A2:2008
II kategooria nõuded

Toode on testitud ja sertifitseeritud järgmises instituudis:
VDE Prüf- und Zertifizierungsinstitut GmbH (EU-Kenn-Nr. 03666), Merianstr. 28,
63069 Offenbach

Volitatud dokumentatsiooni esindaja:

ELECTROSTAR GmbH, Stuttgarter Straße 36, 73262 Reichenbach/Fils, Saksamaa







Carsten Gresser
Kvaliteedi tagamise juht

01.08.2017

Lietuvių

1 Naudotų simbolių ir ženklų paaiškinimas

Simbolis / Signalinis žodis	Aprašymas
	Tai yra įspėjamasis simbolis. Jis įspėja apie galimą pavojų susižaloti. Laikykitės visų nurodymų, kurie yra pažymėti šiuo simboliu, kad išvengtumėte sužalojimų ir mirties. Prie įspėjamojo simbolio visada yra signaliniai žodžiai PAVOJUS , ĮSPĖJIMAS ir ATSARGIAI .
PAVOJINGA!	Žymi didelio rizikos laipsnio pavojų, kurio pasekmė mirtis arba sunkūs sužalojimai, jei jo neišvengiama.
ĮSPĖJIMAS!	Žymi vidutinio rizikos laipsnio pavojų, kurio pasekmė gali būti mirtis arba sunkūs sužalojimai, jei jo neišvengiama.
ATSARGIAI!	Žymi mažo rizikos laipsnio pavojų, kurio pasekmė gali būti lengvi arba vidutinio sunkumo sužalojimai, jei jo neišvengiama.
PASTABA	Šis simbolis nurodo informaciją, kaip palengvinti darbą su įrenginiu ir užtikrinti saugų jo veikimą.
	Žymi sąlygą, kuri turi būti išpildyta, prieš atliekant kažkokį veiksmą.
	Žymi veiksmus, kuriuos iš eilės turi atlikti naudotojas.
	Žymi veiksmo rezultatą.

2 Svarbi saugos informacija

ĮSPĖJIMAS!

Uždusimo pavojus! Neleiskite vaikams žaisti su pakavimo medžiagomis, pvz. plastikiniais maišeliais. Negalima lipti ar sėsti ant dulkių siurblio. Pavojus nukristi dirbant ant laiptų. Stenkitės stovėti saugiai. Netempkite jungiamojo laido ir siurbimo žarnos aštriomis briaunomis, nelankstykite bei saugokite, kad neįstrigtų. Jungiamąjį laidą ir siurbimo žarną nutieskite visada taip, kad niekas už jų neužkliūtų. Jei veržiasi putos arba skystis, siurbliį nedelsdami išjunkite. Vidinė dangčio pusė visada turi būti sausa. Nenaudokite dulkių siurblio ir jo priedų šiais atvejais:

- Maitinimo laidas ar ilginamasis kabelis yra sugadintas arba matomi įtrūkimai
- Dulkių siurblys yra pastebimai sugadintas, pvz. suskilinėjęs korpusas
- Jei įtariate esant nematomą defektą, pvz. po numetimo

PAVOJINGA!

Sprogimo ir gaisro pavojus! Nelaukite dulkių siurblio galimai sprogoje vietoje. Laikykite dulkių siurbli atokiai nuo degių dujų ir medžiagų.

⚠ PAVOJINGA!

Sprogimo ir gaisro pavojus! Šio dulkių siurblio negalima naudoti toliau išvardintoms medžiagoms siurbti:

- degūs arba sprogūs tirpikliai
- tirpalais įmirkę medžiagos
- galimai sprogios dulkės
- skysčiai, pvz. benzinas, aliejus, alkoholis, skiedikliai
- medžiagos, karštesnės nei 60 °C

⚠ ĮSPĖJIMAS!

Nekvalifikuotai suremontuoti įrenginiai kelia pavojų naudotojui. Remonto darbus paveskite tik specialistams, pvz., klientų aptarnavimo tarnybai. Naudokite tik originalias atsargines dalis.

⚠ ĮSPĖJIMAS!

Siurblio lizdą naudokite tik pagal naudojimo paskirtį, nurodytą šioje naudojimo instrukcijoje.

Gamintojas neprisiima atsakomybės už gedimus, jei įrenginys naudojamas ne pagal paskirtį, netinkamai valdomas arba neprofesionaliai remontuojamas.

Nenaudokite pažeistų ilginamųjų laidų.

Jei jungiamasis siurblio laidas pažeistas, jį reikia pakeisti specialiu jungiamuoju laidu, kurį galima įsigyti iš gamintojo arba jo klientų aptarnavimo tarnyboje.

Su elektriniais šepetėliais, kurie neleidžia sukamiesiems šepetėliams liestis su maitinimo laidu.

Specifikacijų lentelėje nurodyta įtampa turi atitikti maitinimo įtampą.

Po kiekvieno naudojimo arba prieš atlikdami techninę priežiūrą, išjunkite siurblį ir ištraukite kištuką iš lizdo.

Traukite tik už kištuko, o ne jungiamojo laido.

Niekada nekiškite ir netraukite kištuko šlapiomis rankomis.

Maitinimas turi būti apsaugotas tinkamo srovės stiprio saugikliu.

Niekada neatidarinkite siurblio lauke, kai lyja arba siaučia audra.

Išdžiovinkite siurblį ir laikykite nuo šalčio apsaugotose vidaus patalpose.

⚠ ĮSPĖJIMAS!

L klasės siurbLIAI yra skirti sausoms, nedegioms, sveikatai nepavojingoms dulkėms siurbti, kurių leidžiama ribinė koncentracija yra $> 1 \text{ mg/m}^3$.

M klasės siurbLIAI skirti sausoms, nedegioms dulkėms, nedegiems skysčiams, medžio ir nepavojingoms dulkėms siurbti, kurių leidžiama ribinė koncentracija $\geq 0,1 \text{ mg/m}^3$.

H klasės siurbLIAI skirti sausoms, nedegioms dulkėms, vėžio ir ligų nesukeliančioms dalelėms bei nedegiems skysčiams, medžio ir sveikatai nepavojingoms dulkėms siurbti, kurių leidžiama ribinė koncentracija $< 0,1 \text{ mg/m}^3$.

⚠ ĮSPĖJIMAS!

Šią mašiną draudžiama naudoti asmenims (įskaitant vaikus), kurie turi fizinę, jutiminę arba protinę negalią, arba kurie turi nepakankamai patirties ir žinių.

Vaikus reikia prižiūrėti, siekiant užtikrinti, kad jie nežaistų su prietaisu.

Antgalio, žarnos arba vamzdžio negalima nukreipti į žmones arba gyvūnus.

⚠ ĮSPĖJIMAS!

Naudokite tik su dulkių siurbliu pateiktus šepetčius arba tuos šepetčius, kurie yra nurodyti naudojimo instrukcijoje.

Naudojant kitus šepetčius gali kilti pavojus.

Jei naudojama maisto perdirbimo įmonėje: nedelsdami išvalykite dulkių siurblius ir dezinfekuokite, kad išvengtumėte mikrobų užteršimo.

Valymui nenaudokite valymo purkštuvų arba aukšto slėgio valymo įrenginių.

Nepalikite veikiančio dulkių siurblio be priežiūros.

Jei darbą tektų nutraukti ilgesniam laikui, atjunkite dulkių siurbį nuo maitinimo tinklo.

Nevalykite filtrų kasečių suslėgtuoju oru.

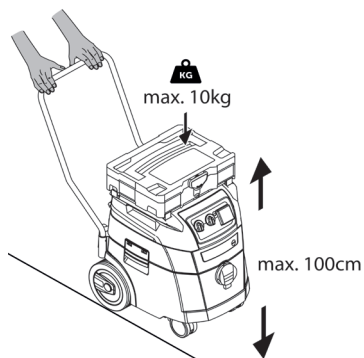
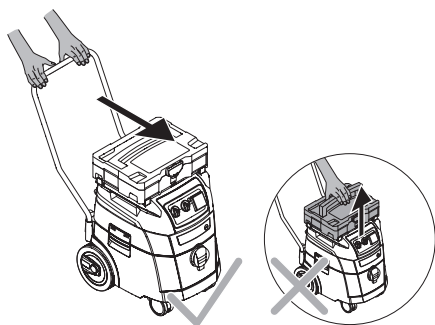
⚠ ĮSPĖJIMAS!

Nekelkite dulkių siurblio laikydami už primontuotos įrankių dėžės.

Į įrankių dėžę nedėkite daugiau nei 10 kg.

Įrankių dėžių stelažas neturi viršyti 1,00 m aukščio (bendras aukštis su dulkių siurbliu).

Prieš atidarydami dangtį, nuimkite įrankių dėžę.



Prieš pradėdami naudotis dulkių siurbliu, atidžiai perskaitykite naudojimo instrukciją. Naudojimo instrukcijoje pateikiami svarbūs nurodymai dėl saugos, įjungimo, eksploataavimo, priežiūros ir techninės priežiūros. Laikykite naudojimo instrukciją saugioje vietoje ir, jei parduodate įrenginį, perduokite ją kitam savininkui. Gamintojas pasilieka teisę keisti įrenginio konstrukciją ir kompleksaciją.

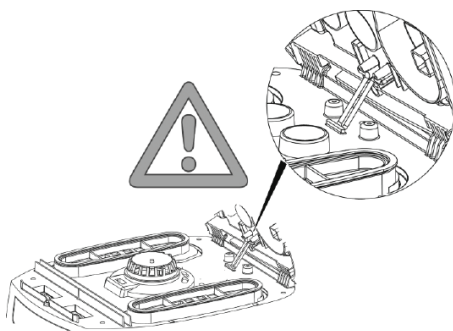
Įrenginį turite naudoti tik pagal šioje naudojimo instrukcijoje aprašytą naudojimo paskirtį.

Ši mašina nėra skirta komerciniam naudojimui, pavyzdžiui, naudojimui viešbučiuose, mokyklose, ligoninėse, fabrikuose, parduotuvėse, biuruose ir nuomos verslui.







Išpakuodami patikrinkite, ar yra visos dalys ir įrenginys nebuvo apgadintas transportuojant.

Prieš pradėdami naudoti įrenginį, naudotojai turi susipažinti su informacija, instrukcijomis ir praeiti mokymus, kaip naudoti siurbli

ir medžiagas, kurioms jis naudojamas, įskaitant saugaus surinktų medžiagų utilizavimo procedūrą.



3 Ekranas ir valdymo elementai

Jungiklio padėtis	Funkcija	Aprašas
0 	Dulkių siurblys yra išjungtas.	- Kištukinis lizdas, kuriame yra įtampa
A 	Dulkių siurblys yra išjungtas.	- Kištukinis lizdas, kuriame yra įtampa - Elektrinio įrankio naudojimas, filtro valymo funkcija išjungta - Įjungus įrankį, dulkių siurblys automatiškai įsijungia Išjungus variklį, dulkių siurblys veikia dar maždaug 10 sekundžių, kad žaroje neliktų nešvarumų
AR 	Budėjimo režimas	- Kištukinis lizdas, kuriame yra įtampa - Filtras valomas įjungimo metu, o automatinis filtro valymas vykdomas nustatius slėgio diferencialą - Įjungus įrankį, dulkių siurblys automatiškai įsijungia Išjungus variklį, dulkių siurblys veikia dar maždaug 10 sekundžių, kad žaroje neliktų nešvarumų
IR 	Dulkių siurblys įsijungia iš karto	- Kištukinis lizdas, kuriame yra įtampa - Automatinis filtro valymas vykdomas aptikus slėgių skirtumą
	Automatinio filtro valymo funkcija	- Veikiant dulkių siurbliui, gofruotų filtrų kasetės yra valomos pakaitomis, kai pasiekiamas tam tikras neigiamas slėgio lygis, kuriam esant vis dar yra pakankamai oro.
	Užpildymo lygio indikatorius*	- Užpildymo lygio indikatorius užsidega tada, kai talpykla yra pilna ir (arba) užsikemša siurbimo žarna. M ir H klasių dulkių siurbliams taip pat skleidžia garso signalą
	Greičio valdiklis*	- Nuolat reguliuokite siurbimo galią, naudodamiesi greičio reguliatoriumi
	Siurbimo žarnos skersmens nustatymas*	- M / H / H-asbesto dulkių siurbliams, skirtiems tūrio srauto stebėjimui, kai minimalus oro srauto greitis tampa mažesnis nei 20 m/s

4 Eksploatavimas

4.1 Prieš kiekvieną naudojimą

Įsitinkinkite, ar tenkinamos šios sąlygos:

- △ Dulkių siurblys, maitinimo kabelis, siurbimo žarna ir priedai nėra pažeisti.
- △ Visi filtrai įdėti ir nepažeisti.

4.2 Įjungimas ir išjungimas

Dulkių siurblio kištukinis lizdas niekada neatjungiamas nuo maitinimo tinklo, nepriklausomai nuo pagrindinio jungiklio padėties.

⚠ ĮSPĖJIMAS!

Pavojus susižaloti automatiškai įsijungus elektriniam įrankiui!

- ▶ Prieš prijungdami prie dulkių siurblio, išjunkite elektrinį įrankį arba pneumatinį įrankį.

PASTABA

Kai jungiklis yra padėtyje >0<, siurblio lizdą galima naudoti kaip ilginamąjį laidą.

△ **Prijungiamo apkrova:** Dulkių siurblys + prijungtas elektros įrankis (maks. 2000 W) maks. 16 A.

4.2.2 Dulkių siurblio įjungimas

Informacijos apie funkcijas rasite „3 Ekranu ir valdymo elementai“ 266 puslapyje.

- ▶ Įkiškite kištuką į kištukinį lizdą.
- ▶ Nustatykite jungiklį į padėtį >IR<.
 - ↳ Dulkių siurblys įsijungia iš karto.

arba:

- ▶ Nustatykite jungiklį į padėtį >A< arba >AR<.
 - ↳ Dulkių siurblys veikia elektrinių įrankių naudojimo budėjimo režimu.

4.2.3 Variklio greičio nustatymas*

- ▶ Naudodamiesi jungikliu, reguliuokite variklio greitį.

4.2.4 Siurbimo žarnos skersmens nustatymas*

- ▶ Naudodamiesi jungikliu, nustatykite siurbimo žarnos skersmenį.

⚠ ATSARGIAI!

Jungiklis minimaliam oro srauto signalui (garso ir šviesos) dulkių siurbliuose, kurių dulkių klasės yra „M“ ir „H“ Esant režimams >AR< ir >IR<, atsižvelgiant į žarnos skersmenį, nustatoma ši nuostata:

Jungiklis siurbimo žarnos vidiniam skersmeniui	Tūrinis oro srautas
∅ 35 mm	70 l/s
∅ 27 mm	41 l/s
∅ 21 mm	25 l/s

Nustatčius žarnos skersmenį, greitį galima reguliuoti atskirai.

4.2.5 Dulkių siurblio išjungimas

- ▶ Nustatykite jungiklį į padėtį >0<.
 - ↳ Dulkių siurblys yra išjungtas.
- ▶ Išjungę, ištraukite elektros kištuką.
- ▶ Suvyniokite maitinimo laidą.
- ▶ Maitinimo laidą laikykite ant kablo.
- ▶ Siurbimo vamzdį saugokite įdėję į priedų laikiklį* ant talpyklos galinės sienelės.
- ▶ Sujunkite siurbimo žarnos galus, kad neiškristų nešvarumai.
- ▶ Atjunkite elektrinį įrankį.

5 Darbo režimai

- ▶ Jei naudojamas laikiklis, papildomo oro sklendę galima pritaikyti siurbimo galiai.

5.1 Siurbimas sausuoju būdu

- ▶ Siurbkite tik su sausuoju filtru, siurbliu ir priedais, kad dulkęs nepilėtų ir nesukietėtų.

Jei siurbiate suodžius, cementą, gipsą ar panašias dulkes: į dulkių surinkimo talpyklą įdėkite vienkartinį PE dulkių surinkimo maišą. Visada naudokite vienkartinis PE dulkių surinkimo maišus kartu su gofruotų filtrų kasetėmis.

PASTABA

M, H ir H-Asbest siurblius dažniausiai naudokite tik siurbti sausuoju būdu.

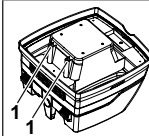
5.2 Skysčių siurbimas

⚠ ĮSPĖJIMAS!

Elektros šoko pavojus!

- ▶ Jei veržiasi putos arba skystis, siurbį nedelsdami išjunkite.
- ▶ Ištuštinkite rezervuarą ir, jei reikia, klostuotą filtro kasetę.

PASTABA



Valykite reguliariai vandens lygio jutiklius (1) ir patikrinkite, ar jie nepažeisti.

- ▶ Siurbkite be finisio filtro maišo. Klostuoti filtrai yra tinkami skysčių siurbimui. Bakeliui prisi-pildžius, įmontuotas jutiklis variklį išjungia. Esant pripildytam bakeliui siurblio nenaudokite, nes kitaip jis gali sugesti.
- ▶ Ištuštinkite talpyklą (žr. „7 Talpyklos ištuštinimas“ 268 puslapyje).

PASTABA

Jei siurblys neišjungiamas, apsauga nuo pakartotinio įsijungimo tebeveikia. Tik išjungus ir vėl įjungus siurbli, jį galima naudoti vėl.

- ▶ Prieš išpildami, iš pradžių ištraukite siurbimo žarną iš skysčio.

* priklausomai nuo įrangos varianto

- ▶ Esant didelei siurbimo galiai ir aerodinaminei rezervuaro jungiant, iš žarnos gali ištekti šiek tiek vandens.
- ▶ Siurbdami sausuoju būdu, įdėkite sausuosius filtrus.

PASTABA

Jei dažnai keičiate iš sausojo į drėgnąjį siurbimo būdą ir atvirkščiai, patariame naudoti antrąjį filtrų rinkinį, geriausia poliesterio klostinių filtrų kasetes.

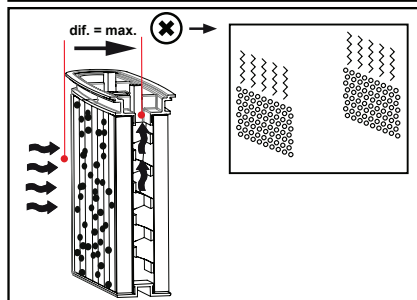
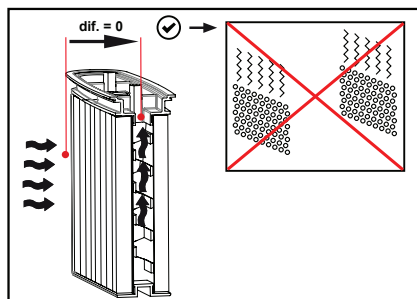
6 Nuolatinis filtro valymas

Dulkių siurblyje yra elektromagnetinio filtro valymo sistema, kuri gali būti naudojama filtro kasetėse susikaupusioms dulkėms išvalyti. Gofruotų filtrų kasetės yra valomos pakaitomis po vieną, todėl garantuojamas nepertraukiamas darbas.



Nuolatinis filtro užpildymo filtro stebėjimas atliekant slėgių skirtumo matavimą yra būtinas, kad būtų galima tiksliai valdyti filtro valymą naudojimo metu.

Kad būtų galima naudojimo metu užtikrinti nuolatinę padidintą oro srovę, įskaitant kritinius dulkių kiekius.



7 Talpyklos ištuštinimas

PASTABA

Leidžiama naudoti tik dulkėms, kurių leidžiama ribinė koncentracija $> 1 \text{ mg/m}^3$.

- ▶ Išjunkite siurblių ir ištraukite kištuką iš lizdo.
- ▶ Atskleiskite fiksatorius.
- ▶ Nuimkite nuo rezervuaro dangtį ir siurbimo žarną.
- ▶ Paverskite ir ištuštinkite rezervuarą.

7.1 Išmeskite multininio filtro maišelį

(Žr. Trumpąją naudojimo instrukciją).

- ▶ Išjunkite dulkių siurblių.
- ▶ Atjunkite elektros kištuką.
- ▶ Dėvėkite tinkamą kvėpavimo kaukę.
- ▶ Nuimkite siurbimo žarną.
- ▶ Uždenkite įleidimo lizdą dangteliu.
- ▶ Atverkite šonines sklendes.
- ▶ Nuimkite viršutinę dalį.
- ▶ Atsargiai nutraukite jungę nuo įleidimo lizdo ir uždarykite jungę.
- ▶ Utilizuokite surinktą medžiagą pagal teisinius reikalavimus.

7.2 Išmeskite vienkartinį PE dulkių surinkimo maišą

(Žr. Trumpąją naudojimo instrukciją).

- ▶ Nustatykite jungiklį į padėtį >AR<.
 - ↳ Gofruotų filtrų kasetės valomos automatiškai.
 - ↳ Filtruose esančios dulkės patenka į maišelį.
- ▶ Išjunkite dulkių siurblių.
- ▶ Atjunkite elektros kištuką.
- ▶ Dėvėkite tinkamą kvėpavimo kaukę.
- ▶ Nuimkite siurbimo žarną.
- ▶ Uždenkite įleidimo lizdą dangteliu.
- ▶ Atverkite šonines sklendes.
- ▶ Nuimkite viršutinę dalį.
- ▶ Rūpestingai uždarykite PE ištuštinamą ir utilizuojamą maišėlį pridėdama apsauginę juosta.
- ▶ Nuo siurbimo atvamzdžio atsargiai nutraukite jungę ir uždarykite.
- ▶ PE ištuštinamą ir utilizuojamą maišėlį atsargiai ištraukite iš rezervuaro.
- ▶ Utilizuokite surinktą medžiagą pagal teisinius reikalavimus.

7.3 Įdėkite multininio filtro maišelį

PASTABA

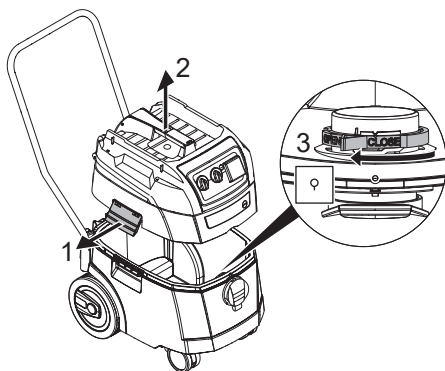
Sausajam valymui naudokite tik multininio filtro maišelius.

- ▶ Iki galo užmaukite jungę ant įleidimo lizdo (žr. Trumpąją naudojimo instrukciją).

PASTABA

Rotacinio vožtuvo naudojimas

- ▶ Pasukite raudoną rotacinį slankiklį į padėtį CLOSE iki sustojimo žymės▲.



- ▶ Padėkite viršutinę dalį ant talpyklos.
- ▶ Uždarykite šonines sklendes.

7.4 Įdėkite vienkartinį PE dulkių surinkimo maišą*

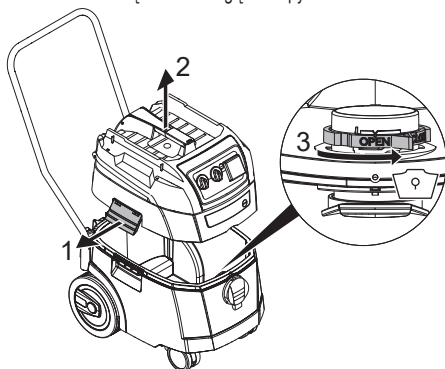
PASTABA

Vienkartinius PE dulkių surinkimo maišus galima naudoti tik dulkių siurbliuose, kurių dulkių klasė yra M ir H, kartu su specialiomis talpyklomis ir rotaciniais vožtuvais iPulse M, iPulse H ir iPulse tH-asbesto įleidimo lizduose.

PASTABA

Rotacinio vožtuvo naudojimas

- ▶ Pasukite raudoną rotacinį vožtuvą į padėtį OPEN iki sustojimo žymės ▲.
- ▶ Jungė iki galo užmaukite ant įleidimo angos.
- ▶ Užmaukite viršutinę maišelio angą ant talpyklos krašto.



- ▶ Padėkite viršutinę dalį ant talpyklos.
- ▶ Uždarykite šonines sklendes.

8 Filtro keitimas

8.1 Gofruotų filtrų kasetėių keitimas

(Žr. Trumpąją naudojimo instrukciją).

- ▶ Prieš keisdami filtro kasetes, jas išvalykite.
- ▶ Moneta ar panašiu objektu pasukite sklendės užraktą 90° kampu prieš laikrodžio rodyklę ir stumkite sklendę į galą.
- ▶ Gaubto atidarymas
- ▶ Ištrauktas klostuotų filtrų kasetes nedelsdami įdėkite į dulkių nepraleidžiantį plastikinį maišą, sandariai uždarykite ir utilizuokite laikydamiesi atitinkamų reikalavimų.
- ▶ Įdėkite naujas klostuotų filtrų kasetes.
- ▶ Pakelkite fiksavimo rėmą, nuleiskite gaubtą ir švelniai spustelėję užfiksaukite.

9 Variklio apsauginio filtro keitimas

(Žr. Trumpąją naudojimo instrukciją).

PASTABA

Jei apsauginis variklio filtras purvinas, vadinasi, filtrų kasetės yra pažeistos.

- ▶ Pakeiskite klostuotų filtrų kasetes.
- ▶ Pakeiskite apsauginį variklio filtrą arba išplaukite jį po tekančiu vandeniu, išdžiovinkite ir vėl įdėkite.

10 Transportavimas

- ▶ Nuimkite siurbimo žarną.
- ▶ Uždenkite įleidimo lizdą dangteliu.
- ▶ Padėkite viršutinę dalį ant talpyklos.
- ▶ Uždarykite šonines sklendes.
- ▶ Priedus sudėkite į tinkamus plastikinius maišelius, kuriuos sandariai uždarykite, arba į įrankių laikiklį.
- ▶ Sujunkite abu siurbimo žarnos galus.
- ▶ Žarną apvyniokite aplink siurblį ir užfiksaukite ją prie rankenos (žr. Trumpąją naudojimo instrukciją).

11 Techninė priežiūra

PASTABA

Prieš atlikdami techninę apžiūrą, kaskart išjunkite siurblį ir ištraukite kištuką iš lizdo.

Norėdamas atlikti techninę priežiūrą, naudotojas privalo siurblį:

- išardyti,
 - išvalyti ir
 - atlikti techninę priežiūrą,
- jei ją galima atlikti, tuo metu nekeldamas pavojaus techninės priežiūros personalui ir kitiems asmenims.

Tinkamos atsargumo priemonės

Tinkamos atsargumo priemonės:

- valymas prieš išardant,
- vietinės filtruojamos ištraukiamosios vėdinimo sistemos, prie kurios išardomas siurblys, apsauga,
- techninės priežiūros sritys valymas ir
- tinkamos asmeninės apsauginės priemonės.

Atsargumo priemonės dirbant su H ir M klasės siurbliais

Prieš pernešdami siurblį iš pavojingos sritys, jo išorę nuvalykite nusiurbdami dulkes ir švariai nušluostykite arba apdorokite sandarinimo medžiaga. Kai siurblio dalys išnešamos iš pavojingos sritys, jos turi būti traktuojamos kaip nešvarios, ir būtina imtis atitinkamų priemonių, kad dulkės nepasklistų.

Nešvarūs daiktai

Atliekant techninės priežiūros arba remonto darbus, visus daiktus, kurių negalima tinkamai nuvalyti, reikia utilizuoti. Tokius daiktus reikia utilizuoti įdėjus į sandarius maišelius pagal galiojančias tokių atliekų utilizavimo taisykles.

11.1 Dulkių siurblio efektyvumo tikrinimas

Mažiausiai kartą per metus gamintojas ar kvalifikuotas specialistas privalo atlikti techninę patikrą, įskaitant filtrų, dulkių siurblio sandarumo ir valdymo mechanizmą.

Be to, dulkių siurbliams, kurių dulkių klasė yra H ir H-asbesto, efektyvumas turi būti tikrinamas bent kartą per metus arba dažniau. Bandymo metodas, kuris gali būti naudojamas prietaiso efektyvumui nustatyti, apibrėžtas standarte EN 60335-2-69, AA.22.201.2. Jei bandymas būtų nesėkmingas, jis turi būti pakartotas naudojant naują pagrindinį filtrą.

Jei panaudotas oras grįžta į patalpą, joje būtina užtikrinti pakankamą oro apykaitos greitį L, jei panaudotas oras grįžta į aplinką. Daugiau informacijos rasite savo šalies teisės aktuose.

Jei sumažėja siurblio siurbimo galia ir reikia dažniau valyti klostuotų filtrų kasetes (su sąlyga, kad rezervuaras ištuštintas, o flisinis filtro maišas pakeistas), vadinasi, reikia pakeisti klostuotų filtrų kasetes (žr. Trumpąją naudojimo instrukciją ir „8.1 Gofruotų filtrų kasečių keitimas“ 269 puslapyje).

11.2 Valymas

PASTABA

Rūgštys, acetonas ir tirpikliai gali sugadinti dulkių siurblio dalis.

- ▶ Talpyklą ir priedus valykite vandeniu.
- ▶ Viršutinę dalį nuvalykite drėgnu skudurėliu.
- ▶ Palaukite, kol talpykla ir priedai išdžius.

11.3 Remontas

⚠ ĮSPĖJIMAS!

Nekvalifikuotai suremontuoti siurbliai kelia pavojų naudotojui.

- ▶ Remonto darbus paveskite atlikti tik specialistams, pvz., klientų aptarnavimo tarnybai. Naudokite tik originalias atsargines dalis.

12 Trikčių diagnostika ir remontas

PASTABA		
Pagal veikimo sutrikimus ne visada galima atsekti dulkių siurblio defektus.		
Gedimas	Priežastis	Atitaisymo būdas
Sumažėjo siurbimo galia	Nešvarus filtras	Išvalykite
	Filtro maišelis pilnas	Pakeiskite
	Talpykla pilna	Ištuštinkite
	Užsikimšo variklio apsauginis filtras	Išvalykite
	Užsikimšo antgalis, vamzdis arba žarna	Išvalykite
Dulkių siurblys neįsijungia	Elektros kištukas neįkištas į lizdą	Įkiškite elektros kištuką į lizdą
	Nėra įtampas	Patikrinkite saugiklius
	Pažeistas maitinimo kabelis	Pakeiskite
	Netinkamai uždarytas dangtis	Uždarykite
	Vandens jutiklis išjungtas	Ištuštinkite talpyklą
	Dulkių siurblys veikia budėjimo režimu >A< arba >AR<	Nustatykite jungiklį į padėtį >IR< (žr. „3 Ekranas ir valdymo elementai“ 266 puslapyje)
Dulkių siurblys neįsijungia, kai įrankis veikia režimu >A< arba >AR<	Elektrinis įrankis neprijungtas prie dulkių siurblio lizdo	Prijunkite elektros kištuką prie dulkių siurblio lizdo
	Pneumatinio išjungimo bloko* solenoidinis vožtuvas užterštas	Praplaukite alkoholiu
Vienkartinis PE dulkių surinkimo maišas yra prisuriurbtas prie filtro	Netinkama rotacinio vožtuvo padėtis	Nustatykite rotacinį vožtuvą į padėtį OPEN ▲ (žr. „7.4 Įdėkite vienartinį PE dulkių surinkimo maišą**“ 269 puslapyje)
Dulkių siurblys, kurio dulkių klasė yra M arba H : įdėjus filtro maišėlį, dulkęs kaupiamos talpykloje	Netinkama rotacinio vožtuvo padėtis	Nustatykite rotacinį vožtuvą į padėtį CLOSE ▲ (žr. „7.3 Įdėkite multininio filtro maišėlį“ 268 puslapyje)

Nemėginkite naudoti jokių kitų būdų – susisiekite su klientų aptarnavimo tarnyba.

13 Originalūs priedai

PASTABA		
Naudokite tik originalius priedus.		
Gaminio ženklimas	Savybės / medžiaga	Užsakymo kiekis (1 rinkinys)
Multininio filtro maišelis FBV 25/35	25 l ir 35 l plastikinė talpykla, patvirtinta BGIA klasė M	5 / 10 vienetų
Filtrų kasetė FK 4300	Celiuliozė, patvirtinta BGIA M klasė	2 vienetų
Filtrų kasetė FKP 4300	Poliesteris, patvirtinta BGIA M klasė	2 vienetų
Filtrų kasetė FKP 4300 HEPA (H 14)	3 sluoksnių filtrų kasetė, patvirtinta BGIA H klasė	2 vienetų
Filtrų kasetė FKPN 4300 Nano	Filtrų kasetė su nano danga	2 vienetų
Vienkartinis PE dulkių surinkimo maišas	tik M ir H klasių ISP siurbliams	5 vienetų
Vienkartinis PE dulkių surinkimo maišas ASBEST	tik H ASBEST klasės ISP siurbliams	5 vienetų

Papildomus priedus galite rasti specialiame priedų sąrašė, kurį galite gauti pateikę prašymą „Starmix“ klientų aptarnavimo komandai internetu: www.starmix.de, el. paštu: info@starmix.de.

14 Techniniai duomenys

Tipas: ISP		Modelis: iPulse L-1635	Modelis: iPulse M-1635	Modelis: iPulse H-1635	Modelis: iPulse H-1235 Asbest
Įtampa	Volt	220-240 V~	220-240 V~	220-240 V~	220-240 V~
Dažnis	Hertz	50/60 Hz	50/60 Hz	50/60 Hz	50/60 Hz
Vardinė galia	Watt	1400	1400	1400	1000
Didž. galia	Watt	1600	1600	1600	1200
Oro srautas*	l/s	75	75	75	70
Pažemintasis slėgis*	hPa/MG	280	280	280	265
Oro srautas**	l/s	45	45	45	40
Pažemintasis slėgis**	hPa/SE	245	245	245	230
Garso slėgis	dB(A)	69	69	69	69
Svoris	kg	15,6 (16,7****)	15,6 (16,7****)	15,6 (16,7****)	15,6 (16,7****)
Matmenys l x p x a	cm	53 x 40 x 56 (92****)	53 x 40 x 56 (92****)	53 x 40 x 56 (92****)	53 x 40 x 56 (92****)

* ventiliatoriuje

** žarnoje

*** įsk. stūmimo rankena

Maks. galia dulkių siurbliuose su kištukiniu lizdu: 2000 W

Maitinimo kabelis dulkių siurbliuose su kištukiniu lizdu: H05RR-F 3 x 1,5

Maitinimo kabelis dulkių siurbliuose ASBESTOS su kištukiniu lizdu: H07RR-F 3 x 1,5

15 Bandymai ir patvirtinimai

Elektrotechniniai bandymai atliekami pagal nelaimingų atsitikimų prevencijos reglamento nuostatas (BGV A3) bei pagal DIN VDE 0701 1 ir 3 dalis. Šiuos bandymus pagal DIN VDE 0702 reikalavimus reikia atlikti reguliariai ir po remonto arba keitimo darbų.

Siurblys sėkmingai išbandytas pagal IEC/EN 60335-2-69.

PASTABA

Senuose įrenginiuose yra vertingų medžiagų, kurias galima perdirbti. **Siurblio negalima utilizuoti su kitomis buitinėmis atliekomis.** Jį reikia atiduoti specializuotoms surinkimo bendrovėms, pvz., Jūsų vietinei utilizavimo įmonei.

16 Atitikties deklaracija

Patvirtiname, kad toliau aprašytas įrenginys atitinka pagrindinius EB direktyvų saugos ir sveikatos reikalavimus ir pagrindinio dizaino bei konstrukcijos, ir mūsų į apyvartą paleistosios versijos atžvilgiu.

Ši deklaracija nebegalioja, jei įrenginys yra modifikuojamas be mūsų išankstinio leidimo.

Gaminys:	Dulkių siurblys darbui su skystomis ir sausomis medžiagomis
Tipas:	ISP
Prietaiso konstrukcija atitinka šiuos atitinkamus reglamentus:	EB Mašinų direktyva 2006/42/ES EB Direktyva EMC 2014/30/EB ROHS 2011/65/ES
EB Mašinų direktyva 2006/42/ES su pakeitimais:	DIN EN 60335-1 (VDE 0700-1):2012-10; EN 60335-1:2012 DIN EN 60335-1 Ber.1 (VDE 700-1 Ber.1):2014-04; EN 60335-1:2012/AC:2014; EN 60335-1:2012/A11:2014 EN 60335-2-69:2012; DIN EN 62233 (VDE 0700-366 Ber.1):2009-04; EN 62233 Ber.1:2008; DIN EN ISO 12100:2011-03; EN ISO 12100:2010
EB Direktyva EMC 2014/30/EB:	DIN EN 55014-1 (VDE 0875-14-1):2012-05; EN 55014-1:2006 + A1:2009 + A2:2011 DIN EN 61000-3-2 (VDE 0838-2):2015-03; EN 61000-3-2:2014; DIN EN 61000-3-3 (VDE 0838-3):2014-03; EN 61000-3-3:2013; DIN EN 55014-2 (VDE 0875-14-2):2009; EN 55014-2:1997 + A1:2001 + A2:2008 II kategorijos reikalavimai

Šis institutas atliko bandymus ir sertifikavo gaminį:
VDE Prüf- und Zertifizierungsinstitut GmbH (EU-Kenn-Nr. 03666), Merianstr. 28,
63069 Offenbach

Įgaliojasis dokumentacijos atstovas: ELECTROSTAR GmbH, Stuttgarter Straße 36, 73262 Reichenbach/Fils, Germany
(Vokietija)







Carsten Gresser
Kokybės užtikrinimo vadovas

01.08.2017

Latviešu

1 Izmantoto simbolu un apzīmējumu skaidrojums

Simbols / Signālvārds	Apraksts
	Tas ir brīdinājuma simbols. Tas brīdina par iespējamu savainojumu risku. Ievērojiet visus norādījumus, kas apzīmēti ar šo simbolu, lai nepieļautu savainojumus vai nāvi. Brīdinājuma simbols vienmēr ir redzams kopā ar signālvārdiem BĪSTAMI , BRĪDINĀJUMS un ESIET PIESARDZĪGI .
BĪSTAMI!	Apzīmē apdraudējumu ar lielu riska pakāpi, kas neievērošanas gadījumā var izraisīt nāvi vai smagus savainojumus.
BRĪDINĀJUMS!	Apzīmē apdraudējumu ar vidēju riska pakāpi, kas neievērošanas gadījumā var izraisīt nāvi vai smagus savainojumus.
ESIET PIESARDZĪGI!	Apzīmē apdraudējumu ar mazu riska pakāpi, kas neievērošanas gadījumā var izraisīt vieglus vai vidēji smagus savainojumus.
PIEZĪME	Ar šādu simbolu ir apzīmēta informācija un norādījumi, kā vienkāršot darbu un nodrošināt drošu ierīces darbību.
	Apzīmē nosacījumu, kuram jābūt izpildītam pirms darbības veikšanas.
	Apzīmē lietotāja veicamo darbību secību.
	Apzīmē darbības rezultātu.

2 Svarīga drošības informācija

BRĪDINĀJUMS!

Nosmakšanas briesmas! Neļaujiet bērniem rotaļāties ar iepakojuma materiāliem, piemēram, plastmasas maisiņiem.

Nekāpiet uz putekļsūcēja un nesēdīet uz tā.

Nokrišanas risks, strādājot uz kāpnēm. Pievērsiet uzmanību, lai ieņemtu drošu stāju.

Nevelciet pieslēgvadu un sūkšanas šļūteni pāri asām šķautnēm, nelociet vai neiespīļējiet to.

Pieslēgvadu un sūkšanas šļūteni vienmēr novietojiet tā, lai neviens aiz tiem nevarētu pakļupt.

Ja no ierīces izplūst putas vai šķidrums, nekavējoties izslēdziet putekļu sūcēju.

Vāka iekšpusei vienmēr jābūt sausai.

Nelietojiet putekļsūcēju, tostarp tā piederumus, šādos gadījumos:

- Barošanas vai pagarinātāja kabelis ir bojāts vai ir saplaisājis
- Putekļsūcējam ir saredzami bojājumi, piemēram, saplaisājis korpuss
- Ja ir aizdomas par neredzamiem defektiem, piemēram, pēc kritiena

BĪSTAMI!

Eksplozijas un aizdegšanās risks! Nedarbiniet putekļsūcēju potenciāli sprādzienbīstamā vidē.

Nodrošiniet, lai putekļsūcējs neatrastos uzliesmojošu gāzu un vielu tuvumā.

⚠ BĪSTAMI!

Eksplozijas un aizdegšanās risks! Nelietojiet putekļsūcēju, tālāk minēto materiālu savākšanai:

- viegli uzliesmojoši vai sprādzienbīstami šķīdinātāji
- šķīdinātājos samirkuši materiāli
- potenciāli sprādzienbīstami putekļi
- šķidrums, piemēram, benzīns, eļļa, alkohols, atšķaidītāji
- materiāli, kuru temperatūra ir augstāka par 60 °C

⚠ BRĪDINĀJUMS!

Ierīces, kas tiek remontētas neprofesionāli, ir bīstamas lietotājam. Remontdarbus drīkst veikt tikai speciālisti, piem., klientu apkalpošanas dienests. Izmantojiet tikai oriģinālās rezerves daļas.

⚠ BRĪDINĀJUMS!

Putekļu sūcēja kontaktligzdu izmantojiet vienīgi lietošanas pamācībā minētajiem mērķiem.

Ražotājs neuzņemas atbildību par bojājumiem, kas radušies, ierīci izmantojot citiem mērķiem, nepareizas lietošanas rezultātā vai arī neprofesionāli veicot remontu.

Neizmantojiet bojātus vada pagarinātājus.

Ja putekļu sūcēja pieslēgvads ir bojāts, tas jānomaina ar īpašu pieslēgvadu, ko iespējams iegādāties pie ražotāja vai klientu apkalpošanas dienestā.

Lietojot elektrobirstes, nepieļaujiet rotējošo birstu saskari ar tīkla pieslēgvadu.

Identifikācijas plāksnītē norādītajam spriegumam jābūt vienādam ar tīkla spriegumu.

Pēc katras lietošanas un pirms katras apkopes izslēdziet putekļu sūcēju un atvienojiet tīkla kontaktdakšu.

Atvienojiet, turot aiz tīkla kontaktdakšas, nekad neraujiet aiz pieslēgvada.

Nekad nepievienojiet un neatvienojiet tīkla kontaktdakšu ar slapjām rokām.

Elektroapgādes sistēmai jābūt aprīkotai ar piemērota strāvas stipruma drošinātāju.

Nekad neatveriet putekļu sūcēju ārpus telpām, ja līst lietus vai ir negaiss.

Nožāvējiet putekļsūcēju un uzglabājiet no sala aizsargātās telpās.

⚠ BRĪDINĀJUMS!

L klases putekļsūcējs ir piemērots tikai sausu, nedegošu un veselībai nekaitīgu putekļu sūkšanai ar darba vietas robežvērtību > 1 mg/m³.

M klases putekļu sūcēji ir piemēroti, lai iesūktu/atsūktu sausus, nedegošus putekļus, nedegošus šķidrumus, koksnes putekļus un bīstamus putekļus ar arodekspozīcijas robežvērtību (AER) ≥ 0,1 mg/m³.

H klases putekļu sūcēji ir piemēroti, lai iesūktu/atsūktu sausus, nedegošus putekļus, kancerogēnas un patogēniskas daļiņas, kā arī nedegošus šķidrumus, koksnes putekļus un cilvēka veselībai bīstamus putekļus ar AER < 0,1 mg/m³.

⚠ BRĪDINĀJUMS!

Šo mašīnu nedrīkst izmantot personas (ieskaitot bērnus) ar pazeminātām fiziskām, jutības vai garīgām spējām, vai ar nepietiekamu pieredzi un zināšanām.

Pieskatiet bērnus, lai nodrošinātu, ka tie nerotājas ar ierīci.

Neversiet sprauslu, šļūteni vai cauruli pret cilvēkiem vai dzīvniekiem.

⚠ BRĪDINĀJUMS!

Izmantojiet tikai putekļsūcēju piegādes komplektā iekļautās vai lietošanas instrukcijā norādītās suku.

Citu suku izmantošana var apdraudēt drošību.

Izmantojot pārtikas pārstrādes uzņēmumos: pēc lietošanas tūlīt notīriet putekļsūcēju un dezinficējiet to, lai nepieļautu tā mikrobioloģisku piesārņošanu.

Tīrīšanai neizmantojiet tvaika strūkļas vai augstspiediena tīrītājus.

Pastāvīgi uzraugiet putekļsūcēja darbību.

Ja darbā paredzēts ilgāks pārtraukums, atvienojiet putekļsūcēju no elektriskā tīkla.

Netīriet filtra kasetnes ar saspiestu gaisu.

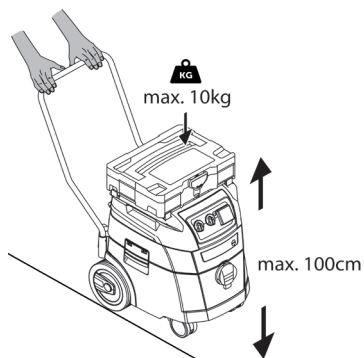
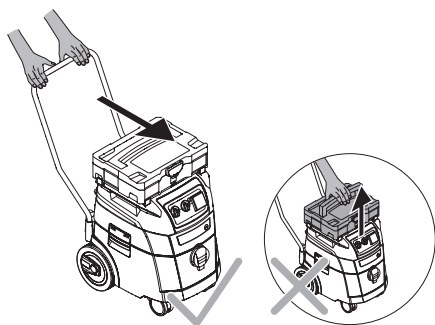
⚠ BRĪDINĀJUMS!

Neceliet putekļsūcēju aiz uz tā uzstādītās instrumentu kastes.

Instrumentu kastes maksimāli pieļaujamais svars ir 10 kg.

Nekraujiet instrumentu kastes vienu uz otras augstāk par 1,00 m (kopējais augstums ar putekļsūcēju).

Iekams atvērt vāku, noņemiet instrumentu kasti.



Iekams sākt lietot putekļsūcēju, uzmanīgi izlasiet lietošanas pamācību. Lietošanas instrukcija sniedz svarīgus norādījumus par drošību, ievādišanu ekspluatācijā, ekspluatāciju, apkopi un kopšanu. Uzglabājiet lietošanas rokasgrāmatu drošā vietā, un, pārdodot ierīci, nododiet to nākamajam īpašniekam.

Ražotājs patur tiesības mainīt konstrukciju un aprīkojumu.

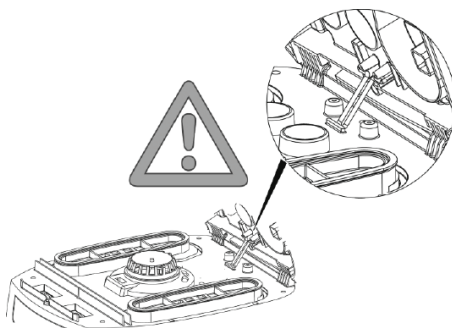
Aizliegts veikt darbības, kas nav aprakstītas šajā lietošanas pamācībā.

Šī mašīna ir paredzēta izmantošanai saimnieciskajā darbībā, piemēram, izmantošanai viesnīcās, skolās, slimnīcās, fabrikās, veikalos, birojos un iznomātās telpās.







Izsaiņojot ierīci, pārbaudiet, vai tā ir pilnā komplektācijā un vai nav redzami transportēšanas bojājumi.

Pirms ierīces izmantošanas lietotājus jānodrošina ar informāciju, norādēm un apmācību, kā lietot putekļu sūcēju, kā arī ar informāciju

par vielām, kuru savākšanai ierīce tiks izmantota, ieskaitot savāktā materiālu drošu likvidēšanas procesu.



3 Displejs un vadības elementi

Slēdža stāvoklis	Funkcija	Apraksts
0 	Putekļsūcējs ir izslēgts.	- Kontaktligzda ir zem sprieguma
A 	Putekļsūcējs ir izslēgts.	- Kontaktligzda ir zem sprieguma - Elektriskās ierīces darbība, filtra tīrīšanas funkcija ir izslēgta - Ieslēdzot instrumentu, automātiski ieslēdzas putekļsūcējs. Kad elektriskais instruments ir izslēgts, putekļsūcējs darbojas vēl apm. 10 sekundes, lai nepieļautu jebkādu atlikumu uzkrāšanos šūtenē
AR 	Gaidstāves režīms	- Kontaktligzda ir zem sprieguma - Filtra tīrīšana, iedarbinot ierīci, un automātiska filtra tīrīšanas funkcija pēc spiediena starpības noteikšanas - Ieslēdzot instrumentu, automātiski ieslēdzas putekļsūcējs. Kad elektriskais instruments ir izslēgts, putekļsūcējs darbojas vēl apm. 10 sekundes, lai nepieļautu jebkādu atlikumu uzkrāšanos šūtenē
IR 	Putekļsūcējs nekavējoties sāk darboties	- Kontaktligzda ir zem sprieguma - Automātiska filtra tīrīšanas funkcija sāk darboties pēc spiediena starpības noteikšanas
	Automātiska filtra tīrīšanas funkcija	- Kad putekļsūcējs darbojas, negatīvajam spiedienam sasniežot noteiktu vērtību, pie kura joprojām gaisa daudzums ir pietiekams, pārmaiņus tiek notīrītas gofrētās filtru patronas.
	Aizpildīšanas līmeņa indikators*	- Aizpildīšanas līmeņa indikators iedegas, kad tvertne ir pilna un/vai ir bloķēta iesūkšanas šūtene. „M” un „H” klases putekļsūcēji papildus ieslēdz arī skaņas signālu
	Apgriezienu skaita regulators*	- Pastāvīgi regulējiet sūkšanas jaudu, izmantojot apgriezienu vadību
	Sūkšanas šūtenes diametra iestatīšanas kloķis*	- Tas paredzēts M/H/H azbesta putekļsūcējiem gaisa plūsmas apjoma kontrolei, ja minimālais gaisa ātrums nokrītas zem 20 m/s

* atkarībā no aprīkojuma varianta

4 Ievadišana ekspluatācijā

4.1 Pirms katras lietošanas

Pārliecinieties, ka ir izpildīti šādi nosacījumi:

- △ Nav bojāts putekļsūcējs, barošanas kabelis, sūkšanas šūtenes un piederumi.
- △ Visi filtri ir ievietoti un nav bojāti.

4.2 Ieslēgšana un izslēgšana

Putekļsūcēja kontaktligzda neatkarīgi no galvenā slēdža stāvokļa vienmēr ir zem sprieguma.

△ BRĪDINĀJUMS!

Traumu risks, elektriskajam instrumentam automātiski sākot darboties!

- ▶ Izslēdziet elektroinstrumentu vai pneimatisko instrumentu, iekams tos pievienot putekļsūcējam.

PIEZĪME

Ja slēdzis atrodas stāvoklī >0<, tad putekļa sūcēja kontaktligzdu var izmantot kā vada pagarinātāju.

△ **Jaudas patēriņš:** putekļsūcējs + pievienots elektroinstrumenta (maks. 2000 W) maks. 16 A.

4.2.2 Putekļsūcēja ieslēgšana

Funkcijas skatīt sadaļā „3 Displejs un vadības elementi” 277. lpp..

- ▶ Iespraudiet kontaktdakšu kontaktligzdā.
- ▶ Pārslēdziet slēdzi stāvoklī >IR<.
 - ↳ Putekļsūcējs nekavējoties sāk darboties.

vai:

- ▶ Pārslēdziet slēdzi stāvoklī >A< vai >AR<.
 - ↳ Putekļsūcējs ir elektrisko instrumentu gaidstāves režīmā.

4.2.3 Motora apgriezienu iestatīšana*

- ▶ Ar slēdža palīdzību noregulējiet motora apgriezienu.

4.2.4 Sūkšanas šūtenes diametra iestatīšanas kļūšis*

- ▶ Ar slēdža palīdzību iestatiet sūkšanas šūtenes diametru.

△ ESIET PIESARDZĪGI!

„M” un „H” klases putekļsūcēju minimālās gaisa plūsmas apjoma signāla (skaņas un gaismas signāla) selektora slēdzis

Atkarībā no šūtenes diametra režīmos >AR< un >IR< iestata šādu iestatījumu:

Sūkšanas šūtenes iekšējā diametra selektora slēdzis	Gaisa plūsmas apjoms
∅ 35 mm	70 l/s
∅ 27 mm	41 l/s
∅ 21 mm	25 l/s

Kad šūtenes diametrs ir iestatīts, apgriezienu var regulēt individuāli.

4.2.5 Putekļsūcēja izslēgšana

- ▶ Pārslēdziet slēdzi stāvoklī >0<.
 - ↳ Putekļsūcējs ir izslēgts.
- ▶ Pēc izslēgšanas atvienojiet kontaktdakšu no elektriskā tīkla.
- ▶ Satiniet barošanas kabeli.
- ▶ Barošanas kabeli uzglabājiet uzfītu uz kabeļa āķa.
- ▶ Sūkšanas cauruli uzglabājiet ievietotu piederumu turētājā* uz konteina aizmugures sienas.
- ▶ Salieciet sūkšanas šūtenes galos kopā tā, lai neīrūmi nevarētu izbirt.
- ▶ Noņemiet elektrisko instrumentu.

5 Izmantošanas veidi

- ▶ Izmantojot cauruli ar rokturi, sūkšanas jaudu var pielāgot, izmantojot aizbīdņi virs atveres gaisa izplūšanai.

5.1 Sausā tīrīšana

- ▶ Izmantojiet tikai sausu filtru, putekļu sūcēju un piederumus, lai putekļi nepieliptu un nesakalstu.

Kvēpu, cementa, apmetuma vai līdžīgu putekļu savākšana: ievietojiet neīrūmu tvertnē vienreizlietojamo PE maisu. Polietilēna (PE) vienreizlietojamos maisus vienmēr izmantojiet kopā ar gofrētām filtra kasetnēm.

PIEZĪME

M, H un H-Asbest klases putekļu sūcējus pamatā ieteicams izmantot sausajai tīrīšanai.

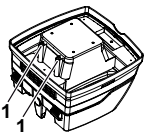
5.2 Šķidrums savākšana

△ BRĪDINĀJUMS!

Elektriskās strāvas trieciena risks!

- ▶ Ja no ierīces izplūst putas vai šķidrums, nekavējoties izslēdziet putekļu sūcēju.
- ▶ Iztukšojiet tvertni un, vajadzības gadījumā, kroku filtra kārtiņus.

PIEZĪME



Ūdens līmeņa sensorus (1) regulāri jātīra un jāpārbauda, vai nav bojājumu pazīmes.

- ▶ Sūkšana bez „Vlies” filtra maisiņa
Krokciltru kasetes ir piemērotas slapjai sūkšanai. Iebūvētais sensors pilnas tvertnes gadījumā izslēdz motoru. Uzpildīta tvertne var ietekmēt putekļsūcēja lietošanas ērtumu.
- ▶ Iztukšojiet tvertni (skat. „7 Tvertnes iztukšošana” 279. lpp.).

PIEZĪME

Ja putekļu sūcējs netiek izslēgts, atkārtotas ieslēgšanās aizsardzība turpinās. Tikai pēc izslēgšanas un atkārtotas ieslēgšanas putekļu sūcējs atkal ir gatavs darbam.

- ▶ Pirms iztukšošanas vispirms izņemiet sūkšanas šļūteni no šķidrums.
- ▶ Sūkšanas jaudas un racionalizētās tvertnes formas dēļ, pēc izslēgšanas no šļūtenes var iztecēt neliels ūdens daudzums.
- ▶ Ja turpināt ar sauso tīrīšanu, ievietojiet sausus filtrus.

PIEZĪME

Ja bieži jāmaina no sausās uz slapjo tīrīšanu, mēs iesakām izmantot otru filtru komplektu, vislabāk poliestera krokciltru kārtiņdzūsus.

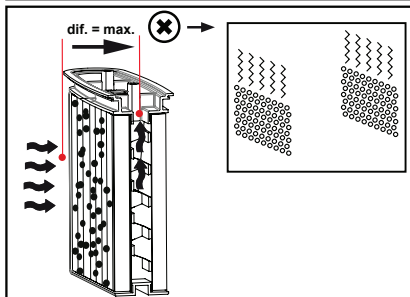
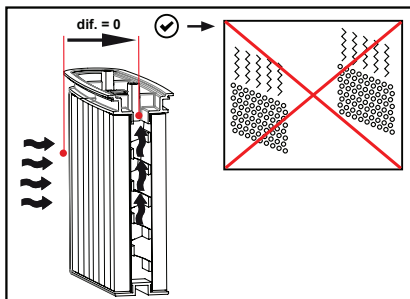
6 Pastāvīga filtra tīrīšana

Putekļsūcējs ir aprīkots ar elektromagnētisko filtra tīrīšanas sistēmu, ko var izmantot, lai notīrītu filtra kasetnēm pielipušos putekļus. Gofrētās filtra kasetnes tiek kārtīgi iztīrītas vienas pēc otras, tādējādi nodrošinot pastāvīgu darbu.



Pastāvīga filtru piepildījuma līmeņa kontrole ar spiediena atšķirības mērīšanas palīdzību pilnīgi precīzai filtru notīrīšanai pēc vajadzības darbības laikā.

Tādējādi tiek garantēta pastāvīgi spēcīga gaisa plūsmas darbības laikā, arī kritisku putekļu veidu gadījumā.



7 Tvertnes iztukšošana

PIEZĪME

Pieļaujama tikai strādājot ar putekļiem, kuru AER > 1 mg/m³.

- ▶ Izslēdziet putekļu sūcēju, atvienojiet tīkla kontakt dakšu.
- ▶ Atveriet stiprinājumus.
- ▶ Noņemiet no tvertnes vāku un sūkšanas šļūteni.
- ▶ Iztukšojiet tvertni.

7.1 Utilizējiet flīsa filtra maisu

(skatīt īso pamācību )

- ▶ Izslēdziet putekļsūcēju.
- ▶ Atvienojiet kontaktdakšu no elektriskā tīkla.
- ▶ Valkājiet atbilstošu elpošanas masku.
- ▶ Atvienojiet sūkšanas šļūteni.
- ▶ Noslēdziet ietilpdes ligzdu ar vāciņu.
- ▶ Atveriet sānu fiksatorus.
- ▶ Noņemiet augšdaļu.
- ▶ Uzmaniģi izvelciet atloku no ietilpdes ligzdas un noslēdziet atloku.
- ▶ Utilizējiet savāktu materiālu, ievērojot noteikumu prasības.

7.2 Utilizējiet PE vienreizlietojamo maisu

(skatīt īso pamācību )


- ▶ Pārslēdziet slēdzi stāvoklī >AR<.
 - ↳ Gofrētās filtra kasetnes tiek iztīrītas automātiski.
 - ↳ Filtrā esošie putekļi sabirst maisā.

- ▶ Izslēdziet putekļsūcēju.
- ▶ Atvienojiet kontaktdakšu no elektriskā tīkla.
- ▶ Valkājiet atbilstošu elpošanas masku.
- ▶ Atvienojiet sūkšanas šļūteni.
- ▶ Noslēdziet iepļūdes ligzdu ar vāciņu.
- ▶ Atveriet sānu fiksatorus.
- ▶ Noņemiet augšdaļu.
- ▶ Uzmanīgi noslēdziet PE iztukšošanas un likvidēšanas maisu ar komplektācijā iekļauto noslēgļentu.
- ▶ No piesūcējiemavām uzmanīgi noņemiet atloku un noslēdziet to
- ▶ PE iztukšošanas un likvidēšanas maisu uzmanīgi izņemiet no tvertnes
- ▶ Utilizējiet savāktu materiālu, ievērojot noteikumu prasības.

7.3 Ievietojiet flīsa filtra maisu

PIEZĪME

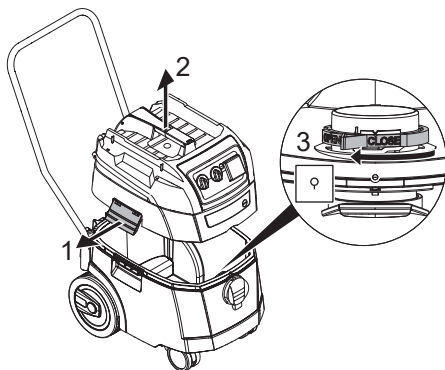
Flīsa filtra maisus izmantojiet tikai sausai tīrīšanai.

- ▶ Iebīdīet atloku līdz galam iepļūdes ligzdā (skatīt īso pamācību )

PIEZĪME

Grozāmā aizbīdņa darbināšana

- ▶ Pagrieziet sarkano grozāmo aizbīdni stāvoklī CLOSE (AIZVĒRTS) līdz aiztura atzīmei ▲ .



- ▶ Novietojiet augšdaļu uz tvertnes.
- ▶ Aizveriet sānu fiksatorus.

7.4 Ievietojiet PE vienreizlietojamo maisu*

PIEZĪME

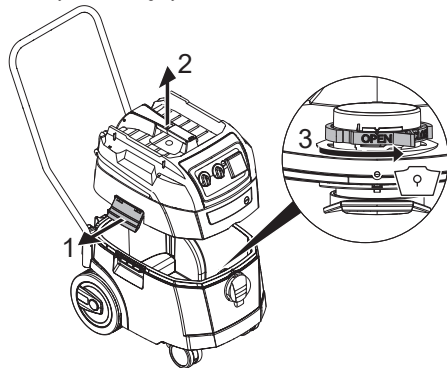
Polietilēna (PE) vienreizlietojamie maisi paredzēti tikai M un H klases putekļsūcējiem, kas aprīkoti ar speciālām tvertnēm un iPulse M, iPulse H un iPulse tH-asbestos tipa grozāmo iepļūdes ligzdas aizbīdni.

PIEZĪME

Grozāmā aizbīdņa darbināšana

- ▶ Pagrieziet sarkano grozāmo aizbīdni stāvoklī OPEN (ATVĒRTS) līdz aiztura atzīmei ▲ .

- ▶ Pārvelciet atloku līdz galam pāri iepļūdes ligzdai.
- ▶ Novietojiet maisu augšējo atveri uz tvertnes malas.



- ▶ Novietojiet augšdaļu uz tvertnes.
- ▶ Aizveriet sānu fiksatorus.

8 Filtra mainīšana

8.1 Gofrēto filtra kasetņu mainīšana

(skatīt īso pamācību )

- ▶ Pirms to nomainīšanas notīriet filtra kasetnes.
- ▶ Ar monētu vai tamlīdzīgu priekšmetu pagrieziet fiksatoru uz aizbīdņa par 90° pretpulsteniski un spiediet aizbīdni uz aizmuguri.
- ▶ Paceliet pārsegu.
- ▶ Izņemtos kroku filtru kārtidžus nekavējoties ievietojiet putekļu necaurlaidīgā plastmasas maisā un atbilstoši noteikumiem likvidējiet to.
- ▶ Ievietojiet jaunus kroku filtru kārtidžus.
- ▶ Paceliet stiprinājuma klipšus, nolaidiet pārsegu un, nedaudz uzspiežot, nofiksējiet to.

9 Motora aizsargfiltra mainīšana

(skatīt īso pamācību )

PIEZĪME

Ja motora aizsargfiltrs ir netīrs, tas nozīmē, ka filtru kārtidži ir bojāti.

- ▶ Nomainiet kroku filtru kārtidžus.
- ▶ Nomainiet motora aizsargfiltru vai izmāzģājiet motora aizsargfiltru zem tekoša ūdens, izžāvējiet to un ievietojiet atpakaļ.

10 Transportēšana

- ▶ Atvienojiet sūkšanas šļūteni.
- ▶ Noslēdziet iepļūdes ligzdu ar vāciņu.
- ▶ Novietojiet augšdaļu uz tvertnes.
- ▶ Aizveriet sānu fiksatorus.
- ▶ Piederumus jāievieto piemērotā plastmasas maisā un tas jānoslēdz, respektīvi, jāieliek instrumentu turētājā.
- ▶ Savstarpēji savienojiet sūkšanas šļūtenes abus galus.
- ▶ Aplieciet šļūteni ap putekļu sūcēju un nostipriniet to pie roktura (skatīt Iso pamācību).

11 Apkope

PIEZĪME

Pirms katras apkopes izslēdziet putekļu sūcēju un atvienojiet tīkla kontaktdakšu.

Ja apkopi veic lietotājs, putekļu sūcēju

- jāizjauc,
- jāiztīra un
- jāveic apkope,

cik vien tas ir iespējams, lai tādējādi nerastos draudi personām, kas veic apkopi, un citām personām.

Piesardzības pasākumi

Piemēroti piesardzības pasākumi ietver

- tīrīšanu pirms demontāžas,
- gaisa filtrēšanas un ventilācijas nodrošināšanu vietā, kur putekļu sūcējs tiek demontēts,
- apkopes vietas tīrīšanu un
- piemērotu individuālo aizsargaprīkojumu.

Piesardzības pasākumi darbā ar H un M klases putekļu sūcējiem

Putekļu sūcēja ārpusi jānotīra, nosūcot no tā putekļus un tīri noslaukot, vai arī tas jāapstrādā ar hermētiķi, pirms to pārvieto ārpus bīstamās zonas. Visas putekļu sūcēja detaļas ir uzskatāmas par piesārņotām, ja tās ir atradušās bīstamajā zonā, un ir jāveic atbilstošas darbības, lai nepieļautu putekļu tālāku izplatīšanos.

Piesārņoti priekšmeti

Veicot apkopes un remontdarbus, visus piesārņotos priekšmetus, ko nevar pienācīgi notīrīt, jālikvidē. Šādus priekšmetus jāievieto neausrīcīgajos maisos un jālikvidē saskaņā ar spēkā esošajiem noteikumiem par šāda veida atkritumu iznīcināšanu.

11.1 Putekļsūcēja efektivitātes pārbaude

Vismaz reizi gadā ražotājam vai viņa instruētai personai ir jāveic tehniskā pārbaude, tostarp jāpārbauda filtri, putekļu sūcēja hermētiskums un vadības mehānismi.

Turklāt H un H-asbestos klases putekļu sūcēju efektivitāte ir jāpārbauda vismaz reizi gadā vai biežāk. Testa metode, ko var

izmantot ierīces efektivitātes noteikšanai, ir definēta standartā EN 60335-2-69 AA.22.201.2. Ja tests nav izturēts, tas jāatkārto, izmantojot jaunu galveno filtru.

Jānodrošina pietiekama gaisa apmaiņa L, ja ierīces izpļūdes gaisa nonāk atpakaļ telpā. Stikākas norādes, lūdzu, meklējiet savas valsts izdotajos noteikumos.

Ja putekļu sūcēja sūkšanas jauda samazinās un bieži jātīra kroku filtru kārtīdži, sūkšana nenotiek (ar nosacījumu, ka tvertne ir iztukšota un „Vlies” filtra maisiņš ir nomainīts), tad jāmaina kroku filtru kārtīdži (skatīt Iso pamācību un „8.1 Gofrēto filtra kasetņu mainīšana” 280. lpp.).

11.2 Tīrīšana

PIEZĪME

Skābes, acetons un šķīdinātāji var sabojāt putekļsūcēja daļas.

- ▶ Tvertni un piederumus mazgājiet ar ūdeni.
- ▶ Augšdaļu noslaukiet ar mitru drānu.
- ▶ Ļaujiet traukam un piederumiem nožūt.

11.3 Remonts

⚠ BRĪDINĀJUMS!

Putekļu sūcēji, kas tiek remontēti neprofesionāli, ir bīstami lietotājam.

Remontdarbus drīkst veikt tikai speciālisti, piem., klientu apkalpošanas dienests. Izmantojiet tikai oriģinālās rezerves daļas.

* atkarībā no aprīkojuma varianta

12 Darbības traucējumu novēršana un remonts

PIEZĪME		
Traucējumus ne vienmēr var izsekot līdz putekļsūcēja defektiem.		
Kļūme	Cēlonis	Novēršana
Samazinās sūkšanas jauda	Nefīrs filtrs	Iztīrīt
	Filtra maiss ir pilns	Nomainīt
	Tvertne ir pilna	Iztukšot
	Ir bloķēts motora aizsargfiltrs	Iztīrīt
	Ir bloķēta sprausla, caurule vai šļūtene	Iztīrīt
Putekļsūcēju nevar iedarbināt	Kontaktdakša nav iesprausta kontaktligzdā	Iespraudiet kontaktdakšu kontaktligzdā
	Tīklā nav sprieguma	Pārbaudīt drošinātāju
	Bojāts barošanas kabelis	Nomainīt
	Vāks nav pareizi aizvērts	Aizvērt
	Ūdens sensors ir izslēgts	Iztukšot tvertni
	Putekļsūcējs ir gaidstāves režīmā >A< vai >AR<	Pārslēdziet slēdzi stāvoklī >IR< (skatīt „3 Displejs un vadības elementi” 277. lpp.)
Ieslēdzot instrumentu >A< vai >AR< režīmā, putekļsūcējs nesāk darboties	Elektriskais instruments nav pievienots putekļu sūcēja kontaktligzdai	Iespraudiet kontaktdakšu putekļu sūcēja kontaktligzdā
	Ir piesārņots pneimatiskā ieslēgšanas-izslēgšanas bloka elektromagnētiskais vārsts*	Noskalot ar spirtu
Polietilēna (PE) vienreizlietojamais maiss piesūkts pie filtra	Nepareizs grozāmā aizbīdņa stāvoklis	Pārslēdziet grozāmo aizbīdni stāvoklī OPEN ▲ (ATVĒRTS) (skatīt „7.4 Ievietojiet PE vienreizlietojamo maisu” 280. lpp.)
M vai H kategorijas putekļsūcējs: esot ievietotam filtru maisam, tvertnē krājas putekļi	Nepareizs grozāmā aizbīdņa stāvoklis	Pārslēgt grozāmo aizbīdni stāvoklī CLOSE ▲ (AIZVĒRTS) (skatīt „7.3 Ievietojiet flīsa filtra maisu” 280. lpp.)

Neko nemēģiniet darīt paši; sazinieties ar klientu apkalpošanas centru.

13 Oriģinālie piederumi

PIEZĪME		
Izmantojiet tikai oriģinālos piederumus.		
Izstrādājuma apzīmējums	Īpašības/materiāls	Pasūtījuma daudzums (1 komplekts)
Flīsa filtra maisiņš FBV 25/35	25 litru un 35 litru plastmasas tvertne, apstiprināta BGIA klase M	5/10 gab.
Gofrētas filtra kasetes FK 4300	Celulozes materiāls, BGIA pieļautā M klase	2 gab.
Gofrētas filtra kasetes FKP 4300	Poliestera materiāls, BGIA pieļautā M klase	2 gab.
Gofrētas filtra kasetes FKP 4300 HEPA (H 14)	3 slāņu filtru kārtiņš, BGIA pieļautā H klase	2 gab.
Gofrētas filtra kasetes FKPN 4300 Nano	Filtru kārtiņš ar nano pārklājums	2 gab.
PE iztukšošanas un likvidēšanas maiss	tikai M un H klases ISP putekļu sūcējiem	5 gab.
PE iztukšošanas un likvidēšanas maiss ASBEST	tikai H klases ISP putekļu sūcējiem ASBEST	5 gab.

Papildus piederumus skatiet īpašajā piederumu sarakstā, ko pēc pieprasījuma var saņemt no Starmix klientu atbalsta komandas interneta adresē: www.starmix.de, e-pasts: info@starmix.de.

14 Tehniskie dati

Tips: ISP		Modelis: iPulse L-1635	Modelis: iPulse M-1635	Modelis: iPulse H-1635	Modelis: iPulse H-1235 Asbest
Spriegums	Volt	220-240 V~	220-240 V~	220-240 V~	220-240 V~
Frekvence	Hertz	50/60 Hz	50/60 Hz	50/60 Hz	50/60 Hz
Nominālā jauda	Watt	1400	1400	1400	1000
Maks. jauda	Watt	1600	1600	1600	1200
Gaisa plūsma*	l/s	75	75	75	70
Vakuuma spiediens*	hPa/MG	280	280	280	265
Gaisa plūsma**	l/s	45	45	45	40
Vakuuma spiediens**	hPa/SE	245	245	245	230
Skaņas spiediens	dB(A)	69	69	69	69
Svars	kg	15,6 (16,7****)	15,6 (16,7****)	15,6 (16,7****)	15,6 (16,7****)
Izmēri g x p x a	cm	53 x 40 x 56 (92****)	53 x 40 x 56 (92****)	53 x 40 x 56 (92****)	53 x 40 x 56 (92****)

* pie ventilatora

** pie šļūtenes

*** ar stumšanas rokturi

Maks. jauda, putekļsūcēji ar kontaktligzdu: 2 000 W

Barošanas kabelis putekļsūcējiem ar kontaktdakšu: H05RR-F 3 x 1,5

Barošanas kabelis ASBESTOS putekļsūcējiem ar kontaktdakšu: H07RR-F 3 x 1,5

15 Pārbaudes un apstiprinājumi

Elektrotehniskās pārbaudes jāveic saskaņā ar Nelaiemes gadījumu novēršanas noteikumiem (BGV A3) un DIN VDE 0701 1. daļu un 3. daļu.

Šādas pārbaudes saskaņā ar DIN VDE 0702 jāveic regulāri, kā arī pēc remontdarbu vai izmaiņu veikšanas.

Putekļu sūcēji ir veiksmīgi pārbaudīti saskaņā ar IEC/EN 60335-2-69.

PIEZĪME

Novecojušās ierīces satur vērtīgus materiālus, kas ir piemēroti otrreizējai pārstrādei. **Neizmetiet putekļu sūcēju kopā ar parastiem sadzīves atkritumiem**, bet gan atbilstoši likvidējiet to, izmantojot savākšanas sistēmu, piem., vietējās pašvaldības savākšanas punktu.

16 Atbilstības deklarācija

Ar šo apliecinām, ka tālāk aprakstītā iekārta atbilst attiecīgo ES direktīvu pamata drošības un veselības prasībām gan attiecībā uz tās izstrādi, gan arī konstrukciju, kā versijā, kuru esam laiduši apgrozībā.

Šī deklarācija zaudē spēku, ja ierīce tiek pārveidota bez mūsu iepriekšēja apstiprinājuma.

Izstrādājums: Putekļsūcējs mitrai un sausai uzkopšanai

Veids: ISP

Ierīces konstrukcija atbilst šādiem piemērojamiem noteikumiem:

EK Mašīnu Direktīva 2006/42/ES
EK direktīva EMC 2014/30/EK
ROHS 2011/65/EU

EK Mašīnu Direktīva 2006/42/EU ar papildinājumiem:

DIN EN 60335-1 (VDE 0700-1):2012-10; EN 60335-1:2012
DIN EN 60335-1 Ber.1 (VDE 700-1 Ber.1):2014-04;
EN 60335-1:2012/AC:2014; EN 60335-1:2012/A11:2014
EN 60335-2-69:2012; DIN EN 62233 (VDE 0700-366 Ber.1):2009-04;
EN 62233 Ber.1:2008; DIN EN ISO 12100:2011-03;
EN ISO 12100:2010

EK direktīva EMC 2014/30/EK:

DIN EN 55014-1 (VDE 0875-14-1):2012-05;
EN 55014-1:2006 + A1:2009 + A2:2011
DIN EN 61000-3-2 (VDE 0838-2):2015-03; EN 61000-3-2:2014;
DIN EN 61000-3-3 (VDE 0838-3):2014-03; EN 61000-3-3:2013;
DIN EN 55014-2 (VDE 0875-14-2):2009;
EN 55014-2:1997 + A1:2001 + A2:2008
II kategorijas prasības

Izstrādājumu ir pārbaudījusi un sertificējusi tālāk minētā institūcija:
VDE Prüf- und Zertifizierungsinstitut GmbH (EU-Kenn-Nr. 03666), Merianstr. 28,
63069 Offenbach

Pilnvarotais dokumentācijas pārstāvis:





ELECTROSTAR GmbH, Stuttgarter Straße 36, 73262 Reichenbach/Fils, Germany
(Vācija)



Karstens Gressers (Carsten Gresser)
Kvalitātes nodrošināšanas nodaļas vadītājs

01.08.2017

1 Объяснение используемых символов и знаков

Символ / Сигнальное слово	Описание
	Это предупредительный символ. Он предупреждает о потенциальной опасности травмирования. Соблюдайте все инструкции, обозначенные данным символом, чтобы избежать травм или смертельного исхода. Предупредительный символ всегда используется в сочетании с сигнальными словами ОПАСНОСТЬ , ПРЕДУПРЕЖДЕНИЕ и ОСТОРОЖНО .
ОПАСНОСТЬ!	Обозначает высокий уровень опасности, которая приведет к смертельному исходу или тяжелым травмам, если не принять меры по ее предотвращению.
ПРЕДУПРЕЖДЕНИЕ!	Обозначает средний уровень опасности, которая может привести к смертельному исходу или тяжелым травмам, если не принять меры по ее предотвращению.
ОСТОРОЖНО!	Обозначает низкий уровень опасности, которая может привести к травмам легкой или средней тяжести, если не принять меры по ее предотвращению.
УКАЗАНИЕ	Этот значок указывает на советы и указания для облегчения работы и обеспечения безопасности.
	Обозначает условие, обязательное для соблюдения перед тем, как будет выполнено соответствующее действие.
	Обозначает действия, которые должны быть поочередно выполнены пользователем.
	Обозначает результат действия.

2 Важная информация по технике безопасности

ПРЕДУПРЕЖДЕНИЕ!

Опасность удушья! Не разрешайте детям играть с упаковочным материалом, например, полиэтиленовыми пакетами.

Не становитесь и не садитесь на пылесос.

Существует риск падения, когда убираете на лестнице. Обеспечивайте устойчивое расположение.

Не протягивайте, не перегибайте и не пережимайте сетевой кабель и всасывающий шланг через острые грани

Сразу выключите пылесос, если из него начинает выливаться жидкость или пена

Следите за тем, чтобы внутренняя поверхность крышки всегда оставалась сухой.

Следите за тем, чтобы внутренняя поверхность крышки всегда была сухой.

Не используйте пылесос, включая принадлежности, в следующих случаях:

- Кабель сетевого питания или удлинительный кабель неисправен или потрескался
- Есть видимое повреждение пылесоса, например, трещины на корпусе
- Если подозреваете невидимый дефект, например, после падения

ОПАСНОСТЬ!

Опасность взрыва и пожара! Не пользуйтесь пылесосом в потенциально взрывоопасной среде.

Пылесос должен находиться вдали от воспламеняющихся газов и веществ.

⚠ ОПАСНОСТЬ!

Опасность взрыва и пожара! Не используйте пылесос для уборки следующего:

- огнеопасные или взрывоопасные растворители
- материалы, пропитанные растворителями
- потенциально взрывоопасные виды пыли
- жидкости, такие как бензин, масло, спирт, разбавители
- материалы горячее чем 60 °С

⚠ ПРЕДУПРЕЖДЕНИЕ!

Неквалифицированно отремонтированный прибор представляет опасность для пользователя. Ремонт должен производиться только специалистами, напр., в сервисных центрах. Используйте только оригинальные запчасти.

⚠ ПРЕДУПРЕЖДЕНИЕ!

Используйте розетку на пылесосе только для указанных в руководстве по эксплуатации целей.

Производитель не несет ответственности за ущерб, возникший при нарушении правил эксплуатации, при неправильном использовании или при ремонте не в сервисных центрах.

Не используйте поврежденный удлинитель.

Поврежденный сетевой шнур заменяйте только на оригинальный, заказывайте его у производителя или в сервисном центре.

Не допускайте соприкосновения щеток двигателя с сетевым кабелем.

Электрическое напряжение, указанное на заводской табличке, прикрепленной к пылесосу, должно соответствовать электрическому напряжению в сети.

После окончания работы и перед техническим обслуживанием всегда выключайте пылесос и вынимайте штепсельную вилку из розетки.

Чтобы выключить пылесос, никогда не тяните за кабель, только за штепсельную вилку.

При включении и выключении пылесоса никогда не касайтесь штепсельной вилки мокрыми руками.

Система электропитания должна быть защищена предохранителем с соответствующей силой тока

Никогда не открывайте пылесос на улице во время дождя или непогоды.

Храните пылесос внутри помещений в сухом и защищенном от мороза месте.

⚠ ПРЕДУПРЕЖДЕНИЕ!

Пылесос класса пыли L пригоден для всасывания/сбора сухой, негорючей, опасной для здоровья пыли с предельной концентрацией на рабочем месте $> 1 \text{ мг/м}^3$.

Пылесосы класса M предназначены для всасывания сухой, негорючей пыли, не воспламеняющихся жидкостей, древесной пыли или опасной пыли с предельным показателем концентрации вредных веществ $\geq 0,1 \text{ мг/м}^3$.

Пылесосы класса H предназначены для всасывания сухой, не горючей пыли, канцерогенных или патогенных частиц, а также не горючих жидкостей, древесной пыли или опасной для здоровья пыли с предельным показателем концентрации вредных веществ $< 0,1 \text{ мг/м}^3$.

⚠ ПРЕДУПРЕЖДЕНИЕ!

Использование данного устройства запрещено лицам (в том числе и детям) со сниженными физическими, сенсорными или умственными способностями или лицам, не имеющим опыта его использования.

За детьми требуется наблюдение, чтобы убедиться, что они не играют с устройством.

Никогда не направляйте шланг или трубку пылесоса на людей или животных.

⚠ ПРЕДУПРЕЖДЕНИЕ!

Используйте только щетки, поставляемые с пылесосом или указанные в инструкции по эксплуатации.

Использование других щеток может быть опасным.

При использовании на предприятиях пищевой промышленности: Очистите пылесос сразу же после использования и продезинфицируйте его, чтобы избежать загрязнения микроорганизмами.

Не используйте для чистки пароструйные устройства или очистители высокого давления.

Эксплуатируйте пылесос только под наблюдением.

Отключите пылесос от сети в случае длительного перерыва в работе.

Не очищайте кассетные фильтры, используя сжатый воздух.

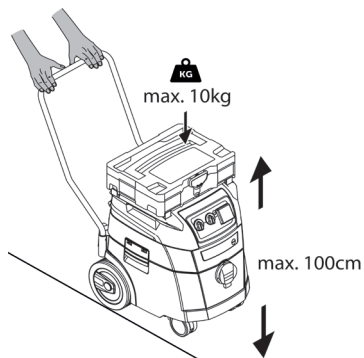
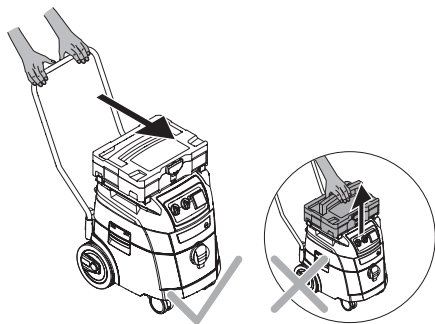
⚠ ПРЕДУПРЕЖДЕНИЕ!

Не поднимайте пылесос за установленный ящик для инструментов.

Загружайте ящик для инструментов максимум на 10 кг.

Не укладывайте ящики для инструментов выше 1,00 м (общая высота с пылесосом).

Перед открытием крышки снимите ящик для инструментов.



Перед началом использования пылесоса внимательно прочтите руководство по эксплуатации. Руководство по эксплуатации содержит важные инструкции по безопасности, вводу в эксплуатацию, использованию, техническому обслуживанию и уходу. Храните руководство по эксплуатации в надежном месте и в случае продажи устройства передайте его следующему владельцу.

Производитель оставляет за собой право на внесение изменений в конструкцию и дизайн.

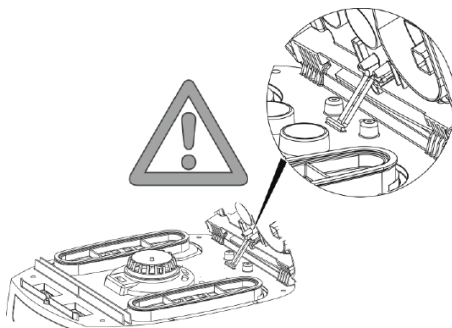
Вы не можете осуществлять какие-либо работы, кроме тех, которые описаны в настоящем руководстве по эксплуатации.

Данное устройство предназначено для коммерческого использования, например, в отелях, школах, больницах, магазинах, офисах, на производстве, а также для сдачи в аренду.

Перед эксплуатацией

При распаковке прибора обратите внимание на комплектность и наличие повреждений, возникших вследствие транспортировки.

Перед началом эксплуатации пользователь должен быть проинформирован и проинструктирован по использованию пылесоса и в отношении веществ, для которых может быть использован пылесос, включая надежные способы устранения абсорбированных материалов.



3 Элементы индикации и управления

Положение переключателя		Функция	Описание
0		Пылесос выключен.	- Розетка под напряжением
A		Пылесос выключен.	- Розетка под напряжением - Работа с электроинструментом, функция очистки фильтров выключена - Когда включается инструмент, автоматически включается пылесос. После выключения электроинструмента пылесос работает прибл. 10 секунд, чтобы предотвратить скапливания остатков мусора в шланге
AR		Режим ожидания	- Розетка под напряжением - Очистка фильтров при запуске и функция автоматической очистки фильтров после обнаружения перепада давления - Когда включается инструмент, автоматически включается пылесос. После выключения электроинструмента пылесос работает прибл. 10 секунд, чтобы предотвратить скапливания остатков мусора в шланге
IR		Пылесос запускается немедленно	- Розетка под напряжением - Автоматическая очистка фильтров запускается после обнаружения перепада давления
		Функция автоматической очистки фильтров	- Во время работы пылесоса складчатые кассетные фильтры очищаются поочередно, когда достигается определенное отрицательное значение давления, при котором все еще остается достаточно воздуха.
		Индикатор уровня заполнения*	- Индикатор уровня заполнения загорается, когда контейнер заполнен и/или всасывающий шланг засорен. На пылесосах для пыли класса M и H также издается звуковой сигнал
		Регулятор мощности*	- Плавная регулировка мощности всасывания с помощью регулятора мощности
		Установка диаметра всасывающего шланга*	- На пылесосах M/H/N-асбест для контроля объемного расхода, когда минимальная скорость воздуха падает ниже 20 м/с

4 Ввод в эксплуатацию

4.1 Перед каждым использованием

Убедитесь, что выполнены следующие условия:

- △ Пылесос, кабель сетевого питания, всасывающий шланг и дополнительные принадлежности не повреждены.
- △ Все фильтры установлены и не повреждены.

4.2 Включение и выключение

Розетка на пылесосе всегда остается под напряжением, независимо от положения главного выключателя.

△ ПРЕДУПРЕЖДЕНИЕ!

Опасность травмирования при автоматическом запуске электроинструмента!

- ▶ Выключите питание электроинструмента или пневматического инструмента, прежде чем подключать его к пылесосу.

УКАЗАНИЕ

При положении выключателя >0< розетка на пылесосе может быть использована в качестве удлинителя.

△ **Емкость соединения:** Вакуум + подключенное устройство (макс. 2000 Вт) макс. 16 А.

4.2.2 Включение пылесоса

Функции см. в разделе «3 Элементы индикации и управления» на стр. 288.

- ▶ Вставьте вилку в розетку.
- ▶ Установите переключатель в положение >1R<.
 - ↳ Пылесос запускается немедленно.

или:

- ▶ Установите переключатель в положение >A< или >AR<.
 - ↳ Пылесос находится в режиме ожидания для электроинструментов.

4.2.3 Установка скорости двигателя*

- ▶ Отрегулируйте скорость двигателя с помощью переключателя.

4.2.4 Установка диаметра всасывающего шланга*

- ▶ Установите диаметр всасывающего шланга с помощью регулятора.

△ ОСТОРОЖНО!

Селекторный переключатель для сигнала о минимальном объемном расходе воздуха (звуковой сигнал и световая индикация) на пылесосах для пыли класса «M» и «H»

В зависимости от диаметра шланга в режимах >AR< и >1R< выполняется следующая установка:

Селекторный переключатель для внутреннего диаметра всасывающего шланга	Объемный расход воздуха
∅ 35 мм	70 л/с
∅ 27 мм	41 л/с
∅ 21 мм	25 л/с

Скорость можно регулировать индивидуально после установки диаметра шланга.

4.2.5 Выключение пылесоса

- ▶ Установите переключатель в положение >0<.
 - ↳ Пылесос выключен.
- ▶ После выключения вытащите сетевую вилку.
- ▶ Скрутите соединительный кабель сетевого питания.
- ▶ Храните соединительный кабель сетевого питания на крюке для кабеля.
- ▶ Храните всасывающую трубку, вставив ее в держатель для принадлежностей* на тыльной стенке контейнера.
- ▶ Соедините концы всасывающего шланга, чтобы из него не высыпался мусор.
- ▶ Снимите электроинструмент.

5 Виды эксплуатации

- ▶ При использовании трубки-держателя мощность всасывания можно регулировать за счет задвижки для впуска добавочного воздуха.

5.1 Сухая уборка

- ▶ Для сухой уборки используйте только пылесосы, фильтры и принадлежности, предназначенные для сухой уборки, чтобы избежать прилипания и затвердения пыли.

При уборке саж, цемента, штукатурки или аналогичных видов пыли: Вставьте полиэтиленовый мешок для удаления отходов в контейнер для мусора. Всегда используйте полиэтиленовые мешки для удаления отходов вместе со складчатыми кассетными фильтрами.

УКАЗАНИЕ

Пылесосы классов M, H и H-Asbest преимущественно используются как пылесосы для сухой уборки..

* в зависимости от разновидности оборудования

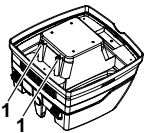
5.2 Всасывание жидкостей

⚠ ПРЕДУПРЕЖДЕНИЕ!

Опасность электрического удара!

- ▶ Сразу выключите пылесос, если из него начинает выливаться жидкость или пена.
- ▶ Очистите контейнер и, при необходимости, складчатый кассетный фильтр.

УКАЗАНИЕ



Регулярно очищайте датчик уровня воды (1) и проверяйте на наличие повреждений.

- ▶ Всасывать без флисового фильтр-мешка. Кассеты складчатого фильтра пригодны для влажной уборки. Встроенный датчик выключает двигатель при полном баке. Работа пылесоса может быть нарушена из-за заполненного бака.
- ▶ Освобождение контейнера от мусора (см. «7 Освобождение контейнера от мусора» на стр. 290).

УКАЗАНИЕ

Пока пылесос не выключен, будет включена блокировка перезапуска. Только после выключения и повторного включения пылесос снова готов к работе.

- ▶ Перед очисткой пылесоса необходимо сначала вынуть всасывающий шланг из жидкости.
- ▶ Из-за высокой мощности всасывания и обтекаемой формы контейнера из шланга после выключения пылесоса может вылиться небольшое количество воды.
- ▶ При завершающей сухой уборке используйте фильтры для сухой уборки.

УКАЗАНИЕ

При частой смене сухой и влажной уборки рекомендуется использовать для замены второй комплект фильтров, предпочтительно, складчатые кассетные фильтры из полиэстера.

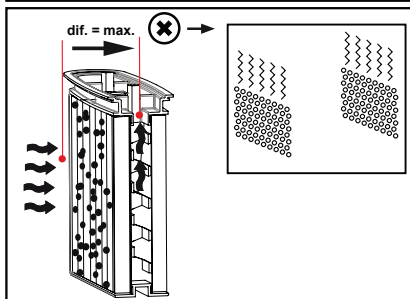
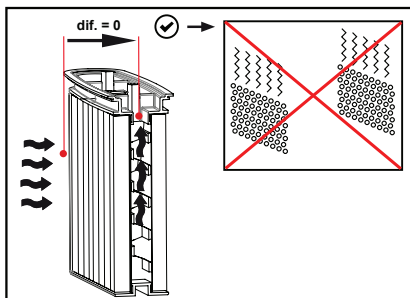
6 Постоянная очистка фильтров

Пылесос оснащен системой электромагнитной очистки фильтров, позволяющей очищать кассетные фильтры от любой налипшей пыли.

Складчатые кассетные фильтры очищаются поочередно один за другим, что позволяет обеспечивать непрерывную работу.



фильтров по перепаду давления для выполняемой строго по необходимости очистки фильтров во время работы. Благодаря этому обеспечивается постоянно высокий поток воздуха во время работы, в том числе и для критических видов пыли.



7 Освобождение контейнера от мусора

УКАЗАНИЕ

Допускается только для пыли с предельным показателем концентрации вредных веществ $> 1 \text{ mg/m}^3$.

- ▶ Выключите пылесос из сети.
- ▶ Откройте защелки.
- ▶ Снимите с контейнера крышку и выньте шланг.
- ▶ Очистите контейнер от содержимого.

7.1 Утилизация флисового фильтр-мешка

(См. Краткое справочное руководство).

- ▶ Выключите пылесос.
- ▶ Отсоедините сетевую вилку.
- ▶ Наденьте соответствующий респиратор.
- ▶ Снимите всасывающий шланг.
- ▶ Закройте воздухозаборное гнездо крышкой.
- ▶ Разомкните боковые защелки.
- ▶ Снимите верхнюю часть.
- ▶ Аккуратно вытяните фланец из воздухозаборного гнезда и закройте фланец.
- ▶ Утилизируйте собранный мусор в соответствии с требованиями законодательства.

7.2 Утилизация полиэтиленового мешка для удаления отходов


(См. Краткое справочное руководство ).

- ▶ Установите переключатель в положение >AR<.
 - ↳ Складчатые кассетные фильтры очищаются автоматически.
 - ↳ Остаточная пыль в фильтрах попадает в мешок.
- ▶ Выключите пылесос.
- ▶ Отсоедините сетевую вилку.
- ▶ Наденьте соответствующий респиратор.
- ▶ Снимите всасывающий шланг.
- ▶ Закройте воздухозаборное гнездо крышкой.
- ▶ Разомкните боковые защелки.
- ▶ Снимите верхнюю часть.
- ▶ Аккуратно закройте полиэтиленовый фильтр-мешок защитной лентой (прилагается в комплекте).
- ▶ Аккуратно снимите фланец с всасывающего штуцера и закройте его.
- ▶ Аккуратно выньте полиэтиленовый фильтр-мешок из контейнера.
- ▶ Утилизируйте собранный мусор в соответствии с требованиями законодательства.

7.3 Вставьте флисовый фильтр-мешок

УКАЗАНИЕ

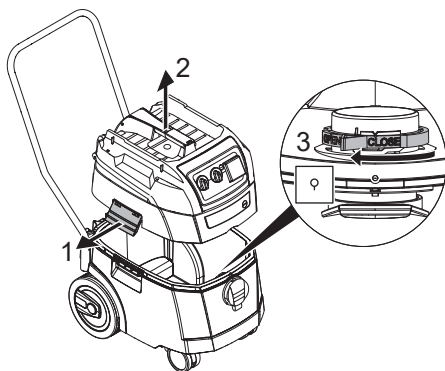
Используйте флисовые фильтр-мешки только для сухой уборки.

- ▶ Полностью задвиньте фланец над воздухозаборным гнездом (см. Краткое справочное руководство ).

УКАЗАНИЕ

Управление поворотной заслонкой

- ▶ Поверните красную внутреннюю поворотную заслонку в положение CLOSE (ЗАКРЫТО) до остановки на метке ▲.



- ▶ Установите верхнюю часть на контейнер.
- ▶ Закройте боковые защелки.

7.4 Вставьте полиэтиленовый мешок для удаления отходов*

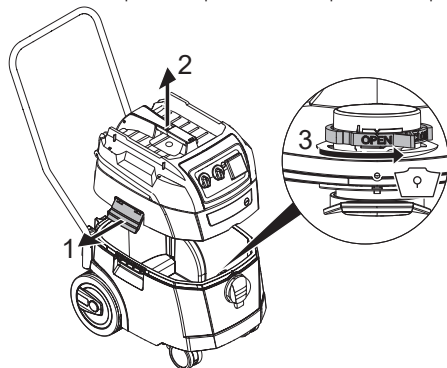
УКАЗАНИЕ

Только пылесосы типа iPulse M, iPulse H и iPulse tH-asbestos для пыли класса M и H со специальными контейнерами и поворотной заслонкой на воздухозаборном гнезде подходят для использования полиэтиленовых мешков для удаления отходов.

УКАЗАНИЕ

Управление поворотной заслонкой

- ▶ Поверните внутреннюю красную поворотную заслонку в положение OPEN (ОТКРЫТО) до остановки на метке ▲.
- ▶ Полностью сдвиньте фланец над воздухозаборным гнездом.
- ▶ Расположите верхнее отверстие мешка по краю контейнера.



- ▶ Установите верхнюю часть на контейнер.
- ▶ Закройте боковые защелки.

8 Замена фильтра

8.1 Замена складчатых кассетных фильтров

(См. Краткое справочное руководство ).

- ▶ Перед заменой кассетные фильтры необходимо очистить.
- ▶ Поверните замок на защелке на 90° против часовой стрелки с помощью монеты или аналогичного предмета и прижмите защелку.
- ▶ Откиньте крышку.
- ▶ Вынутый складчатый кассетный фильтр сразу же поместите в пыленепроницаемый пластиковый мешок и утилизируйте согласно законодательным нормам.
- ▶ Вставьте новый складчатый кассетный фильтр.
- ▶ Поднимите фиксаторы задвижки, опустите крышку и легким нажатием зафиксируйте ее.

* в зависимости от разновидности оборудования

9 Замена фильтра защиты двигателя

(См. Краткое справочное руководство .

УКАЗАНИЕ

Если фильтр защиты мотора загрязнен, это указывает на поврежденный кассетный фильтр.

- ▶ Замените складчатый кассетный фильтр.
- ▶ Замените фильтр защиты мотора или промойте защитный фильтр мотора под проточной водой, высушите и поставьте на место.

10 Транспортировка

- ▶ Снимите всасывающий шланг.
- ▶ Закройте воздухозаборное гнездо крышкой.
- ▶ Установите верхнюю часть на контейнер.
- ▶ Закройте боковые защелки.
- ▶ Уберите принадлежности в соответствующий пластиковый мешок и закройте его или уберите в специальное место для хранения инструментов.
- ▶ Соедините концы всасывающего шланга.
- ▶ Положите шланг вокруг пылесоса и прикрепите к рукоятке (См. Краткое справочное руководство).

11 Техническое обслуживание

УКАЗАНИЕ

Перед каждым техническим обслуживанием необходимо выключить пылесос и вытащить вилку из розетки.

Для технического обслуживания пользователем пылесос необходимо

- разобрать
- почистить,
- Провести техническое обслуживание

если это возможно осуществить не вызывая опасности для обслуживающего персонала и иных лиц.

Меры предосторожности

Надлежащие меры предосторожности включают в себя

- чистку перед демонтажем,
- заблаговременную подготовку принудительной вентиляции в том месте, где будет демонтироваться пылесос,
- уборку места проведения технического обслуживания и
- соответствующие личные средства защиты.

Меры предосторожности для пылесосов класса H и M

Прежде чем забрать пылесос из опасной среды, его поверхность необходимо очистить, вымыть или обработать герметиком. Все части пылесоса должны рассматриваться как загрязненные. Необходимо предпринять соответствующие мероприятия для предотвращения распространения пыли.

Загрязненные предметы

При проведении работ по техническому обслуживанию или ремонту все загрязненные предметы, которые невозможно очистить до удовлетворительного состояния, должны быть утилизированы. Такие предметы должны утилизироваться в герметичных мешках в соответствии с действующими нормами по утилизации таких отходов.

11.1 Проверка эффективности пылесоса

Не реже одного раза в год производитель или специалист, прошедший инструктаж, должен выполнить технический осмотр, который включает проверку фильтров, герметичности пылесоса и механизмов управления.

Кроме того, эффективность пылесосов для пыли класса H и H-асбест должна проверяться не реже одного раза в год или чаще. Метод испытания, который может быть использован для демонстрации эффективности устройства, определен в EN 60335-2-69 AA.22.201.2. Если испытание не пройдено, его необходимо повторить с новым основным фильтром.

В помещении должна быть достаточная кратность воздухообмена L, если отработанный воздух возвращается в помещение. Прочие указания содержатся в Ваших национальных предписаниях.

Если мощность всасывания пылесоса снижается, а очистка складчатого кассетного фильтра не увеличивает ее (при условии, что контейнер пуст, а Флисовый фильтр-мешок заменен), то необходимо заменить складчатый кассетный фильтр (См. Краткое справочное руководство и Раздел «8.1 Замена складчатых кассетных фильтров» на стр. 291).

11.2 Очистка

УКАЗАНИЕ

Кислоты, ацетон и растворители могут повредить детали пылесоса.

- ▶ Вымойте контейнер и принадлежности водой.
- ▶ Протрите верхнюю часть влажной тканью.
- ▶ Дайте контейнеру и принадлежностям высохнуть.

11.3 Ремонт

⚠ ПРЕДУПРЕЖДЕНИЕ!

Неквалифицированно отремонтированный пылесос представляет опасность для пользователя.

- ▶ Ремонт должен производиться только специалистами, напр., в сервисных центрах. Используйте только оригинальные запчасти.

12 Устранение неисправностей и ремонт

УКАЗАНИЕ		
Сбои не всегда вызваны неисправностями пылесоса.		
Неисправность	Причина	Устранение неисправности
Падение мощности всасывания	Фильтр загрязнен	Очистите
	Фильтр-мешок заполнен	Замените
	Контейнер заполнен	Освободите от содержимого
	Фильтр защиты двигателя засорен	Очистите
	Насадка, трубка или шланг засорились	Очистите
Пылесос не запускается	Сетевая вилка не вставлена в розетку	Вставьте сетевую вилку в розетку
	Нет напряжения сети	Проверьте предохранитель
	Соединительный кабель сетевого питания неисправен	Замените
	Крышка закрыта неправильно	Закройте
	Датчик воды выключен	Освободите контейнер от содержимого
	Пылесос в режиме ожидания >A< или >AR<	Установите переключатель в положение >IR< (см. «3 Элементы индикации и управления» на стр. 288)
Пылесос не запускается, когда инструмент включается в режиме >A< или >AR<	Электрический инструмент не подключен к розетке на пылесосе	Вставьте сетевую вилку в розетку на пылесосе
	Электромагнитный клапан пневматического устройства включения-выключения* загрязнен	Промойте спиртом
Полиэтиленовый мешок для удаления отходов присасывается к фильтру	Неправильное положение поворотной заслонки	Установите поворотную заслонку в положение OPEN (ОТКРЫТО) ▲ (см. «7.4 Вставьте полиэтиленовый мешок для удаления отходов*» на стр. 291)
Пылесос для пыли класса M или H: с установленным фильтр-мешком пыль накапливается в контейнере	Неправильное положение поворотной заслонки	Установите поворотную заслонку в положение CLOSE (ЗАКРЫТО) ▲ (см. «7.3 Вставьте флисовый фильтр-мешок» на стр. 291)

Не предпринимайте никаких других действий, обращайтесь в службу по работе с клиентами.

13 Оригинальные принадлежности

УКАЗАНИЕ		
Используйте только оригинальные принадлежности.		
Наименование артикула	Свойства/материал	Заказанное количество (1 комплект)
Флисовый фильтр-мешок FBV 25/35	для пластикового контейнера объемом 25 л и 35 л, одобрен для пыли класса M BGIA	5/10 шт.
Складчатые кассетные фильтры FK 4300	Целлюлоза, допускается для пыли класса M	2 шт.
Складчатые кассетные фильтры FKP 4300	Полиэстер, допускается для пыли класса M	2 шт.
Складчатые кассетные фильтры FKP 4300 HEPA	3-слойный кассетный фильтр, допускается для пыли класса H	2 шт.
Складчатые кассетные фильтры FKPN 4300 Nano	Кассетный фильтр с нано покрытием	2 шт.
Полиэтиленовый мешок для удаления отходов	только для ISP-пылесосов классов M и H	5 шт.
Полиэтиленовый мешок для удаления отходов ASBEST	только для ISP-пылесосов классов H ASBEST	5 шт.

* в зависимости от разновидности оборудования

Дополнительные принадлежности можно найти в специальном списке принадлежностей, который можно получить по запросу от отдела службы обслуживания клиентов компании Starmix в Интернете: www.starmix.de, E-Mail: info@starmix.de.

14 Технические данные

Тип: ISP		Модель: iPulse L-1635	Модель: iPulse M-1635	Модель: iPulse H-1635	Модель: iPulse H-1235 Asbest
Напряжение	Volt	220-240 V~	220-240 V~	220-240 V~	220-240 V~
Частота	Hertz	50/60 Hz	50/60 Hz	50/60 Hz	50/60 Hz
Номинальная мощность	Watt	1400	1400	1400	1000
Макс. мощность	Watt	1600	1600	1600	1200
Поток воздуха*	l/s	75	75	75	70
Разрежение*	hPa/MG	280	280	280	265
Поток воздуха**	l/s	45	45	45	40
Разрежение**	hPa/SE	245	245	245	230
Акустическая нагрузка	dB(A)	69	69	69	69
Вес	kg	15,6 (16,7***)	15,6 (16,7***)	15,6 (16,7***)	15,6 (16,7***)
Размеры д х ш х в	cm	53 x 40 x 56 (92***)	53 x 40 x 56 (92***)	53 x 40 x 56 (92***)	53 x 40 x 56 (92***)

* на вентиляторе

** на шланге

*** с ручкой для толкания

Макс. мощность пылесосов с розеткой: 2 000 Вт

Соединительный кабель сетевого питания пылесосов с розеткой: H05RR-F 3 x 1,5

Соединительный кабель сетевого питания пылесосов ASBESTOS с розеткой: H07RR-F 3 x 1,5

15 Испытания и допуски

Электротехнические испытания проводятся в соответствии с положением о предупреждении несчастных случаев (BGV A3) и в соответствии с директивами DIN VDE 0701 Часть 1 и Часть 3. Данные испытания, в соответствии с директивами DIN VDE 0702, необходимо проводить регулярно, а также после каждой наладки (ремонта) или после внесения изменений.

Пылесосы успешно прошли проверку в соответствии с требованиями IEC/EN 60335-2-69.

УКАЗАНИЕ

В старых приборах содержатся драгоценные материалы, пригодные для переработки. **Не выбрасывайте пылесос вместе с обычным бытовым мусором.** Используйте для этого специальные места для сбора аналогичных отходов.

16 Декларация о соответствии

Настоящим мы заявляем, что указанное ниже устройство по своей концепции и конструкции, а также в осуществленном и допущенном к продаже исполнении отвечает соответствующим основным требованиям безопасности и санитарным требованиям согласно директивам ЕС. При внесении изменений, не согласованных с нами, данное заявление теряет свою силу.

Изделие: Пылесос для влажной и сухой уборки

Тип: ISP

Конструкция прибора соответствует следующим применяемым положениям:

Директива ЕС по машинному оборудованию 2006/42/EC
Директива ЕС по электромагнитной совместимости 2014/30/EC
Директива ЕС по ограничению вредных веществ 2011/65/EC

Директива ЕС по машинам и механизмам 2006/42/EC, включая поправки:

DIN EN 60335-1 (VDE 0700-1):2012-10; EN 60335-1:2012
DIN EN 60335-1 Ред. 1 (VDE 700-1 Ред.1):2014-04;
EN 60335-1:2012/AC:2014; EN 60335-1:2012/A11:2014
EN 60335-2-69:2012; DIN EN 62233 (VDE 0700-366 Ред. 1):2009-04;
EN 62233 Ред. 1:2008; DIN EN ISO 12100:2011-03;
EN ISO 12100:2010

Директива ЕС по электромагнитной совместимости 2014/30/EC:

DIN EN 55014-1 (VDE 0875-14-1):2012-05;
EN 55014-1:2006 + A1:2009 + A2:2011
DIN EN 61000-3-2 (VDE 0838-2):2015-03; EN 61000-3-2:2014;
DIN EN 61000-3-3 (VDE 0838-3):2014-03; EN 61000-3-3:2013;
DIN EN 55014-2 (VDE 0875-14-2):2009;
EN 55014-2:1997 + A1:2001 + A2:2008
Требования к категории II

Следующий институт испытал и сертифицировал изделие:
VDE Prüf- und Zertifizierungsinstitut GmbH (EU-Kenn-Nr. 03666), Merianstr. 28,
63069 Offenbach

Уполномоченный представитель по документации:

ELECTROSTAR GmbH, Stuttgarter Straße 36, 73262 Reichenbach/Fils, Германия



Карстен Грессер (Carsten Gresser)
Руководитель службы обеспечения качества

01.08.2017

1 所使用的符号和标志的说明

标志 / 警示词	说明
△	这是警示标志。它提醒你可能出现的伤害。遵守带有此图标的指示，以避免受伤或死亡。此警示图标总是与警示词危险、警告和小心一起出现。
危险!	表示高度危险，如不避免会导致死亡或重伤。
警告!	表示中度危险，如不避免可能导致死亡或重伤。
小心!	表示低度危险，如不避免可能导致轻微或中度伤害
注意	确定简化工作并确保安全操作的建议或指示。
△	表示操作前必须满足的条件。
▶	表示用户按顺序依次执行的操作步骤。
↳	表示一个操作的结果。

2 重要安全信息

△警告!

窒息危险! 请勿让儿童玩弄包装材料, 如塑料袋等。
请勿爬上真空吸尘器或坐在机器上。
在楼梯上作业时, 有跌落的风险。请注意安全地站立。
电源线及吸入软管搭在锐利棱边上, 请勿硬拉、扭结或夹紧。
请将电源线及吸入软管始终敷设在没有人被绊倒的位置。
泡沫或液体溢出时, 请立即关闭吸尘器。
顶盖内部始终保持干燥。
在以下情况下, 请勿使用包括附件在内的真空吸尘器:

- 电源连接线缆或延长线缆有缺陷或出现裂纹
- 真空吸尘器有明显的损坏, 如外壳上有裂纹
- 如果您怀疑其有不可见的缺陷, 如在将机器掉落后

△危险!

有爆炸和火灾的危险! 请勿在潜在的易爆环境中运行真空吸尘器。
将真空吸尘器远离易燃气体和物质。

△ 危险!

有爆炸和火灾的危险! 请勿使用真空吸尘器清洁以下物质:

- 易燃或易爆溶剂
- 浸泡在溶剂中的材料
- 潜在的易爆粉尘
- 如汽油、油、酒精、稀释剂等液体
- 温度为 60 ° C 以上的材料

△ 警告!

擅自维修的设备会对用户构成危险。请将维修工作仅交给客服等专业人员执行。只能使用原装备件。

△ 警告!

吸尘器上的插座专用于使用说明书规定的用途。

如果滥用、操作不当或擅自维修,本制造商对所造成的各种损害概不承担任何责任。

切勿使用损坏的加长电缆。

如果吸尘器电源线被损坏,必须更换由制造商及其客服提供的特制电源线。

电动刷损坏时,切勿使旋转电动刷与电源线接触。

型号铭牌上标注的电压必须与电源电压相吻合。

在每次使用吸尘器之后和维修之前,请关闭吸尘器并拔掉电源插头。

请务必拔掉电源插头,切勿用力拉电源线。

切勿用湿手插入或拔掉电源插头。

电源组必须利用具有适当电流强度的保险装置予以安全保护。

在户外作业时,遇下雨或雷雨天气,切勿打开吸尘器。

将吸尘器干燥且防冻地保存在室内。

△ 警告!

粉尘等级为 L 的吸尘装置适用于吸入干燥、不易燃以及职业接触极限值 $> 1 \text{ mg/m}^3$ 的危害人体健康的粉尘。

M级吸尘器适用于吸入/抽吸干燥的不可燃粉尘、不可燃液体、木屑及对健康有害的 $\text{AGW} \geq 0.1 \text{ mg/m}^3$ 粉尘。

H级吸尘器适用于吸入/抽吸干燥的不可燃粉尘、致癌及病发颗粒,不可燃液体、木屑及对健康有害的 $\text{AGW} < 0.1 \text{ mg/m}^3$ 粉尘。

△ 警告!

该机器禁止由身体、感官或心智能力受限人员(包括儿童)或缺乏足够的知识和经验的人员操作。

应确保儿童不会使用该设备玩耍。

切勿将喷嘴、软管或管道朝向人或动物。

△ 警告!

仅可使用真空吸尘器随附或者操作说明中指定的刷子。

使用其他刷子可能危及安全。

用于食品加工业务时：使用后请立即清洁真空吸尘器并进行消毒，以避免微生物污染。

请勿使用任何蒸汽喷头或高压清洁剂进行清洁。

仅可在监督下操作真空吸尘器。

如果有较长时间的作业中断，请断开真空吸尘器与电源的连接。

请勿用压缩空气清洁过滤器滤芯。

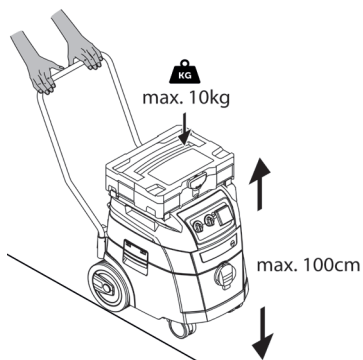
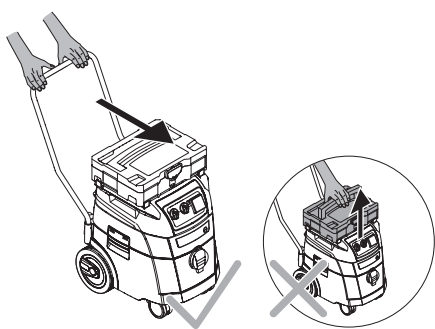
△ 警告!

请勿通过握住安装的工具箱来提起真空吸尘器。

工具箱可加载的最大重量为10 kg。

请勿将工具箱堆叠高于1.00 m（带真空吸尘器的总高度）。

打开盖子之前，取下工具箱。



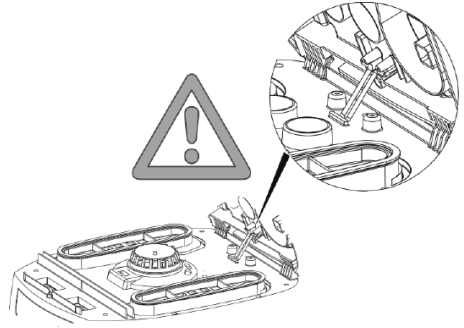
在开始使用真空吸尘器之前，请仔细阅读操作手册。操作手册提供了安全、调试、操作、维护和保养的重要说明。请将操作手册放置在安全的地方；如果您出售本机，请将手册交于下一位所有者。制造商保留设计及设备改进的所有权。请不得进行非本使用说明书所述的操作。

该机器设计用于商业用途，例如：酒店、学校、医院、工厂、办公室和出租商埠。

产品使用之前

打开外包装时，请注意产品是否齐全以及是否有运输中造成的损坏。

产品使用之前，厂家为用户提供了针对吸尘器、适用材料使用及其包括的吸收材料安全清除方法的信息、须知及培训。



3 显示和控制元件

开关位置		功能	说明
0		真空吸尘器关闭。	- 插头插座欠压
A		真空吸尘器关闭。	- 插头插座欠压 - 用电动工具操作，过滤器清洁功能关闭 - 当工具开启时，真空吸尘器自动开启。在电动工具关闭后，真空吸尘器运行约10 秒钟，以防止软管中积聚任何残留物质
AR		待机模式	- 插头插座欠压 - 启动时进行过滤器清洁以及在差压检测后自动进行过滤器清洁的功能 - 当工具开启时，真空吸尘器自动开启。在电动工具关闭后，真空吸尘器运行约10 秒钟，以防止软管中积聚任何残留物质
IR		真空吸尘器立即启动	- 插头插座欠压 - 差压检测后自动过滤器清洁功能开始
		自动过滤器清洁功能	- 在真空吸尘器运行期间，如果达到一定的负压值，其中仍存在充足空气的折叠式过滤器滤芯被轮流清洁。
		液位指示灯*	- 当水箱充满和/或吸入软管堵塞时，液位指示灯亮起。在灰尘等级为M和H的真空吸尘器上也会发出声音信号
		速度控制*	- 使用速度控制持续调节吸力
		设置吸入软管直径*	- 在于M/H/H-石棉真空吸尘器上进行体积流量监测的情况下，当最小空气速度低于20 m/s时

* 取决于设备变量

4 调试

4.1 每次使用前

确保满足以下条件：

- △ 真空吸尘器、电源线、吸入软管和配件未损坏。
- △ 所有过滤器均已插入且未损坏。

4.2 打开和关闭

无论主开关位置如何，真空吸尘器上的插头插座始终处于欠压状态。

△ 警告！

自动启动电动工具的有受伤的危险！

- ▶ 连接真空吸尘器前，请关闭电动工具或气动工具。

注意

开关位置>0<时，吸尘器上的插座可作为加长电缆使用。

- △连接载荷： 吸尘器+连接设备（最大2000 W）最大16 A。

4.2.2 打开真空吸尘器

功能请参见 第 299 页上的“3 显示和控制元件”。

- ▶ 将插头插入插头插座。
- ▶ 将开关位置设为>IR<。
 - ↳ 真空吸尘器立即启动。

或者：

- ▶ 将开关位置设为>A< 或 >AR<。
 - ↳ 使用电动工具时真空吸尘器处于待机模式。

4.2.3 设置电机转速*

- ▶ 在开关处调整电机转速。

4.2.4 设置吸入软管直径*

- ▶ 在开关处设置吸入软管直径。

△ 小心！

灰尘等级为“M”和“H”的真空吸尘器上的最小空气体积流动信号（喇叭和灯）的选择开关在模式>AR<和>IR<中，根据软管的直径进行以下设置：

吸入软管直径的选择器开关	体积气流
∅ 35 mm	70 l/s
∅ 27 mm	41 l/s
∅ 21 mm	25 l/s

设置软管直径后，可以单独调整速度。

4.2.5 关闭真空吸尘器

- ▶ 将开关位置设为>0<。
 - ↳ 真空吸尘器关闭。
- ▶ 关闭后，将电源插头拔出。
- ▶ 卷起电源连接线缆。
- ▶ 将电源连接线缆存放在线缆钩上。
- ▶ 通过将吸入软管插入容器后壁上的配件架*来进行存放。
- ▶ 将吸入软管端部放在一起，以免灰尘颗粒泄漏。
- ▶ 取下电动工具。

5 运行模式

- ▶ 使用操作管时，可利用辅助隔空气门调整吸尘功率。

5.1 干吸

- ▶ 只能用于干的过滤器、吸尘器及配件吸尘，以防粉尘黏附结壳。

在吸取烟灰、水泥、石膏或类似粉尘时：将聚乙烯废物清理袋插入灰尘容器中。始终将聚乙烯废物清理袋与折叠式过滤器滤筒组合使用。

注意

M、H及H-Asbest级吸尘器最好作为干吸尘器使用。

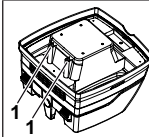
5.2 吸取液体

△ 警告！

触电危险！

- ▶ 泡沫或液体溢出时，请立即关闭吸尘器。
- ▶ 清空容器，如需要，清空折叠过滤盒。

注意



定期清理水位传感器(1)，检查其是否有损坏迹象。

- ▶ 在未使用无纺布过滤袋时吸入。折叠式过滤器&适用于湿式吸尘。已装入的传感器用于在容器已满时关闭电机。容器被充满时可能会使吸尘装置的操作受到影响。
- ▶ 清空容器（参见 第 301 页上的“7 清空容器”）。

注意

如果吸尘器未关闭，那么重启保护继续起作用。只有当吸尘器关闭且重新启动之后，吸尘器才重新准备就绪。

- ▶ 在清空之前，首先从液体里取出吸入软管。
- ▶ 因吸尘功率大，容器形状易于流动，关闭之后，会有少量水从软管里倒流。
- ▶ 连接干吸时，使用干过滤器。

注意

干吸与湿吸经常更换时，本公司建议使用第二套过滤器，最好是聚酯折叠过滤盒。

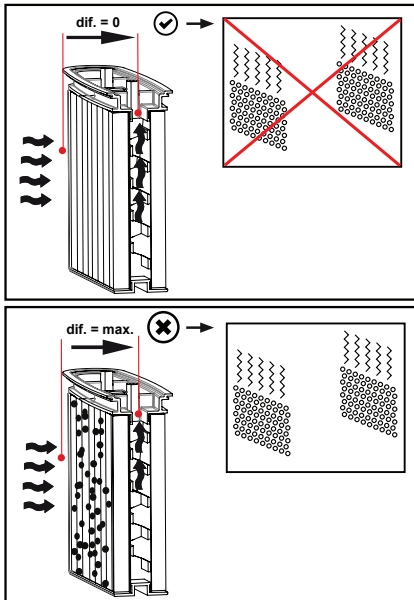
6 永久过滤器清洁

真空吸尘器配有电磁过滤器清洁系统，可用于清洁滤芯上附着的灰尘。

折叠式过滤器滤芯被轮流清洁以保证连续作业。



通过压差测量实现连续物位监测，过滤器可以在运行过程中绝对精确地按需清洗过滤器。操作过程中这种高气流也能持续稳定，即使灰尘类型复杂。



7 清空容器

注意

只能当粉尘AGW > 1 mg/m³时，是允许的

- ▶ 关闭吸尘器，拔掉电源插头。

* 取决于设备变量

- ▶ 打开闭锁装置。
- ▶ 从容器里取出顶盖和吸入软管。
- ▶ 将容器倒空。

7.1 处理无纺布过滤袋

(请参阅快速参考指南)。

- ▶ 关闭真空吸尘器。
- ▶ 断开电源插头。
- ▶ 佩戴合适的呼吸面罩。
- ▶ 取下吸入软管。
- ▶ 用盖子关闭进气插口。
- ▶ 打开侧面的闭锁装置。
- ▶ 取下顶部部分。
- ▶ 小心地将法兰从进气插口拉出并关闭法兰。
- ▶ 按照法律规定处理收集到的材料。

7.2 处理聚乙烯废物清空清理袋

(请参阅快速参考指南)。

- ▶ 将开关位置设为>AR<。
 - ↳ 折叠式过滤器滤芯自动清洁。
 - ↳ 过滤器中残留的灰尘落入袋中。
- ▶ 关闭真空吸尘器。
- ▶ 断开电源插头。
- ▶ 佩戴合适的呼吸面罩。
- ▶ 取下吸入软管。
- ▶ 用盖子关闭进气插口。
- ▶ 打开侧面的闭锁装置。
- ▶ 取下顶部部分。
- ▶ 用附带的封闭带，小心地密封住聚乙烯废物清空清理袋。
- ▶ 小心从吸入口接头上拔掉法兰并且封堵
- ▶ 小心从容器中取出聚乙烯废物清空清理袋
- ▶ 按照法律规定处理收集到的材料。

7.3 插入无纺布过滤袋

注意

仅可使用无纺布过滤袋进行干式真空清洁。

- ▶ 完全通过进气插口缓慢插入法兰 (请参阅快速参考指南)。

注意

操作旋转阀

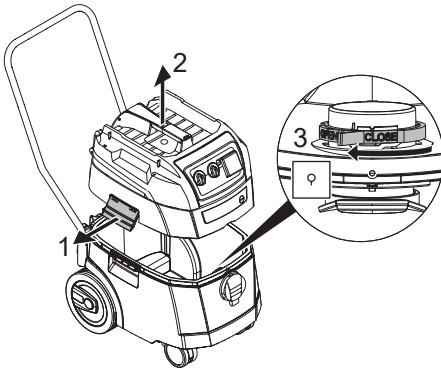
- ▶ 将内部红色旋转阀向CLOSE位置转动至其达到标记 ▲上的停止处。

8 更换过滤器

8.1 更换折叠式过滤器滤芯

(请参阅快速参考指南 )。

- ▶ 在更换过滤器滤芯之前，请对其进行清洁。
- ▶ 使用硬币或类似物体沿逆时针方向将闭锁装置上的锁旋转90°，然后将闭锁装置推向后部。
- ▶ 掀开外罩
- ▶ 将取出的折叠过滤盒立即堵住防尘塑料袋，并且按规程清理废弃物。
- ▶ 使用新的折叠过滤盒。
- ▶ 提起锁定支架，翻下外罩，轻轻按压将其锁住。



- ▶ 将顶部部分放置于容器上。
- ▶ 关闭侧面的闭锁装置。

7.4 插入聚乙烯废物清空清理袋*

注意

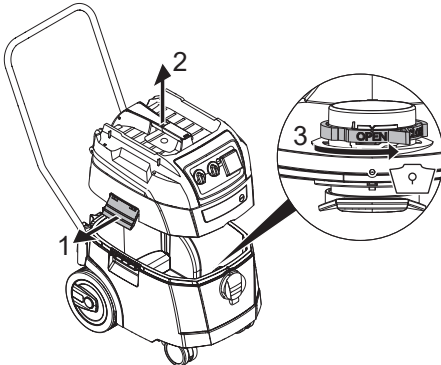
仅粉尘等级为M和H，并且具备类型 iPulse M、iPulse H 和 iPulse tH-石棉的特殊容器和进气插口内的旋转阀的真空吸尘器适于使用聚乙烯废物清空清理袋。

注意

操作旋转阀

- ▶ 将内部红色旋转阀向OPEN位置转动至其达到标记 ▲上的停止处。

- ▶ 完全通过进气插口缓慢插入法兰。
- ▶ 将上部袋子的开口放在容器边缘上方。



- ▶ 将顶部部分放置于容器上。
- ▶ 关闭侧面的闭锁装置。

9 更换电机保护过滤器

(请参阅快速参考指南 )。

注意

如果电机保护过滤器有赃物，那么这说明过滤盒损坏。

- ▶ 更换折叠过滤盒。
- ▶ 更换电机保护过滤器或将电机保护过滤器用自来水洗净，使其干燥并重新装入。

10 运输

取下吸入软管。

用盖子关闭进气插口。

- ▶ 将顶部部分放置于容器上。
- ▶ 关闭侧面的闭锁装置。
- ▶ 将配件放入适宜的塑料袋内，密封塑料袋或将配件放入工具存放处内。
- ▶ 吸入软管末端与吸入软管始端插接在一起。
- ▶ 将软管绕在吸尘器上，并且将其在把手上夹紧 (请参阅简要说明书)。

11 保养

注意

在每次吸尘器维修之前，请关闭吸尘器并拔掉电源插头。

为了用户便于维修，吸尘器必须

- 拆散，
- 经过清洗并且
- 进行维修，

维修可在上述范围之内实施，不会对维修及其他人员造成危险。

预防措施

适当的预防措施包括

- 拆卸之前清洗，
- 采取吸尘器拆卸时的局部过滤强制通风的预防措施，
- 清洁维修区域及
- 适当的个人防护装备。

H和M级吸尘器预防措施

在将吸尘器部件从对健康有害的区域取出之前，其外表应通过吸尘方法清理，擦拭干净或用密封材料加以处理。如果所有的吸尘器部件从对健康有害的区域取出，必须把它们看做是受到污染的吸尘器部件，并且必须采取适当处理措施，以避免粉尘扩散。

受污染的物品


维修作业时，所有受污染的物品清理无法令人满意，就必须对其进行废弃物回收处理。按照现行的废弃物清除相关规定，这样的废弃物必须装入不透透的袋子，进行废弃物回收处理。

11.1 测试真空吸尘器的有效性

每年至少一次，制造商或被委派人员必须进行包括过滤器、真空吸尘器的气密性和控制机构在内的技术检查。

此外，每年至少一次，或者更频繁地检查具有粉尘等级H和H-石棉的真空吸尘器的有效性。EN 60335-2-69 AA. 22. 201. 2中定义了可用于展示装置有效性的测试方法。如果测试未通过，则必须使用新的主过滤器进行重复测试。

如果排出空气回流室内，那么室内必须具备足够的换气率L。其他说明请参照所在国的相关规定。

吸尘器吸尘功率降低，同时增加折叠过滤盒清洗次数。如果吸尘功率仍降低（前提是清空容器并且更换过滤纸袋），那么需要更换折叠过滤盒（请参阅简要说明书  和第 302 页上的“8.1 更换折叠式过滤器滤芯”节相关说明）。

11.2 清洁

注意

酸、丙酮和溶剂可能会损坏真空吸尘器的部件。

- ▶ 用水清洁容器和配件。
- ▶ 用湿布擦拭顶部部分。
- ▶ 让容器和配件进行干燥。

11.3 维修

⚠ 警告！

擅自维修的吸尘器会对用户构成危险。

- ▶ 请将维修工作仅交给专业人员，如客服人员来执行。只能使用原装备件。

12 故障排除和维修

注意		
故障并不一定总是由真空吸尘器的故障引起。		
故障	原因	补救措施
吸力下降	过滤器变脏	清洁
	过滤袋已满	更换
	容器已满	清空
	电机保护过滤器堵塞	清洁
	喷嘴、管子或软管堵塞	清洁
真空吸尘器不启动	电源插头未插入插座	将电源插头插入插座
	无电源电压	检查保险丝
	电源连接线缆出现故障	更换
	盖未正确关闭	关闭
	水传感器关闭	清空容器
	真空吸尘器处于待机模式>A<或 >AR<	将开关设为>IR< (请参见 第 299 页上的“3 显示和控制元件”)
在>A<或>AR<模式下开启工具时，真空吸尘器无法启动	电动工具未插入真空吸尘器上的插座	将电源插头插入真空吸尘器上的插座
	气动开关装置电磁阀*受到污染	用酒精冲洗
聚乙烯废物清空清理袋被吸入过滤器	旋转阀位置不正确	将旋转阀设为OPEN ▲位置 (请参见 第 302 页上的“7.4 插入聚乙烯废物清空清理袋*”)
粉尘等级为 M 或 H 的真空吸尘器：已插入过滤袋，粉尘积聚在容器中	旋转阀位置不正确	将旋转阀设为CLOSE ▲位置 (请参见 第 301 页上的“7.3 插入无纺布过滤袋”)

请勿尝试任何其他事情，请联系客户服务。

13 正品配件

注意		
仅可使用原装配件。		
产品标识	属性/材料	订购数量 (1 套)
无纺布过滤袋 FBV 25/35	对于25 升和35 升塑料容器，符合BGIA的 M 级许可	5/10 件
过滤盒 FK 4300	纤维素材料，符合BGIA的 M级许可	2 件
过滤盒 FKP 4300	聚酯材料，符合BGIA的 M级许可	2 件
过滤盒 FKP 4300 HEPA (H 14)	3层过滤盒，符合BGIA的 H级许可	2 件
过滤盒 FKPN 4300 Nano	过滤器带纳米涂层	2 件
聚乙烯废物清空清理袋	专用于 M 和 H级ISP吸尘器	5 件
聚乙烯废物清空清理袋 ASBEST	专用于 H ASBEST级ISP吸尘器	5 件

附加配件可以在特殊附件列表中找到，该列表可以在网络上从Starmix服务团队处要求获取：www.starmix.de，电子邮件：info@starmix.de。

14 技术数据

类型: ISP		模型: iPulse L-1635	模型: iPulse M-1635	模型: iPulse H-1635	模型: iPulse H-1235 Asbest
电压	Volt	220-240 V [~]	220-240 V [~]	220-240 V [~]	220-240 V [~]
频率	Hertz	50/60 Hz	50/60 Hz	50/60 Hz	50/60 Hz
额定功率	Watt	1400	1400	1400	1000
最大功率	Watt	1600	1600	1600	1200
气流*	l/s	75	75	75	70
负压*	hPa/MG	280	280	280	265
气流**	l/s	45	45	45	40
负压**	hPa/SE	245	245	245	230
声压	dB(A)	69	69	69	69
重量	kg	15,6 (16,7***)	15,6 (16,7***)	15,6 (16,7***)	15,6 (16,7***)
尺寸 长 x 宽 x 高	cm	53 x 40 x 56 (92***)	53 x 40 x 56 (92***)	53 x 40 x 56 (92***)	53 x 40 x 56 (92***)

* 位于风扇处

** 位于软管处

*** 包括推手柄

带插头插座的真空吸尘器的最大电源: 2000 W

带插头插座的真空吸尘器上的电源连接线缆: H05RR-F 3 x 1.5

带插头插座的ASBESTOS真空吸尘器上的电源连接线缆: H07RR-F 3 x 1.5

15 检测及认证

电工技术检测必须按照安全技术规范的相关规定 (BGV A3) 和 DIN VDE 0701 第 1 部分以及第 3 部分执行。这些检测必须按照 DIN VDE 0702 定期并且在维修或技术改进之后执行。

至少每年由制造商或经过培训的人员进行吸尘器技术检测一次, 如 检测过滤器损坏、吸尘器密封性、控制装置工作性能。

本吸尘器按照 IEC/EN 60335 - 2 - 69 经检测合格。

注意

废弃设备含有有用材料, 可再回收利用。切勿擅自将废弃吸尘器混入普通生活垃圾, 而是利用适当的回收系统进行专业化废弃物回收处理, 如 通过用户所在的废品回收站处理。

16 符合性声明

我们特此声明，以下所述机器基于其基本设计和结构以及本公司发布的版本，符合欧盟指令的相关基础安全和健康要求。如有未经我方同意的更改，则该声明失效。

产品： 干湿两用真空吸尘器

类型： ISP

设备的设计符合以下相关规定： 欧盟机器设备指令 2006/42/EU
欧盟电磁兼容性指令 2014/30/EC
ROHS 2011/65/EU

欧盟机器设备指令2006/42/EU及其修改： DIN EN 60335-1 (VDE 0700-1): 2012-10; EN 60335-1:2012
DIN EN 60335-1 Ber. 1 (VDE 700-1 Ber. 1): 2014-04;
EN 60335-1:2012/AC:2014; EN 60335-1:2012/A11:2014
EN 60335-2-69:2012; DIN EN 62233 (VDE 0700-366 Ber. 1):2009-04;
EN 62233 Ber. 1:2008; DIN EN ISO 12100:2011-03;
EN ISO 12100:2010

欧盟电磁兼容性指令 2014/30/EC: DIN EN 55014-1 (VDE 0875-14-1):2012-05;
EN 55014-1:2006 + A1:2009 + A2:2011
DIN EN 61000-3-2 (VDE 0838-2):2015-03; EN 61000-3-2:2014;
DIN EN 61000-3-3 (VDE 0838-3):2014-03; EN 61000-3-3:2013;
DIN EN 55014-2 (VDE 0875-14-2):2009;
EN 55014-2:1997 + A1:2001 + A2:2008
类别 II 要求

以下机构已对产品进行了检测和认证：
VDE Prüf- und Zertifizierungsinstitut GmbH (EU-Kenn-Nr. 03666),
Merianstr. 28, 63069 Offenbach

文档全权代表： ELECTROSTAR GmbH, Stuttgarter Straße 36, 73262 Reichenbach/Fils,
Germany



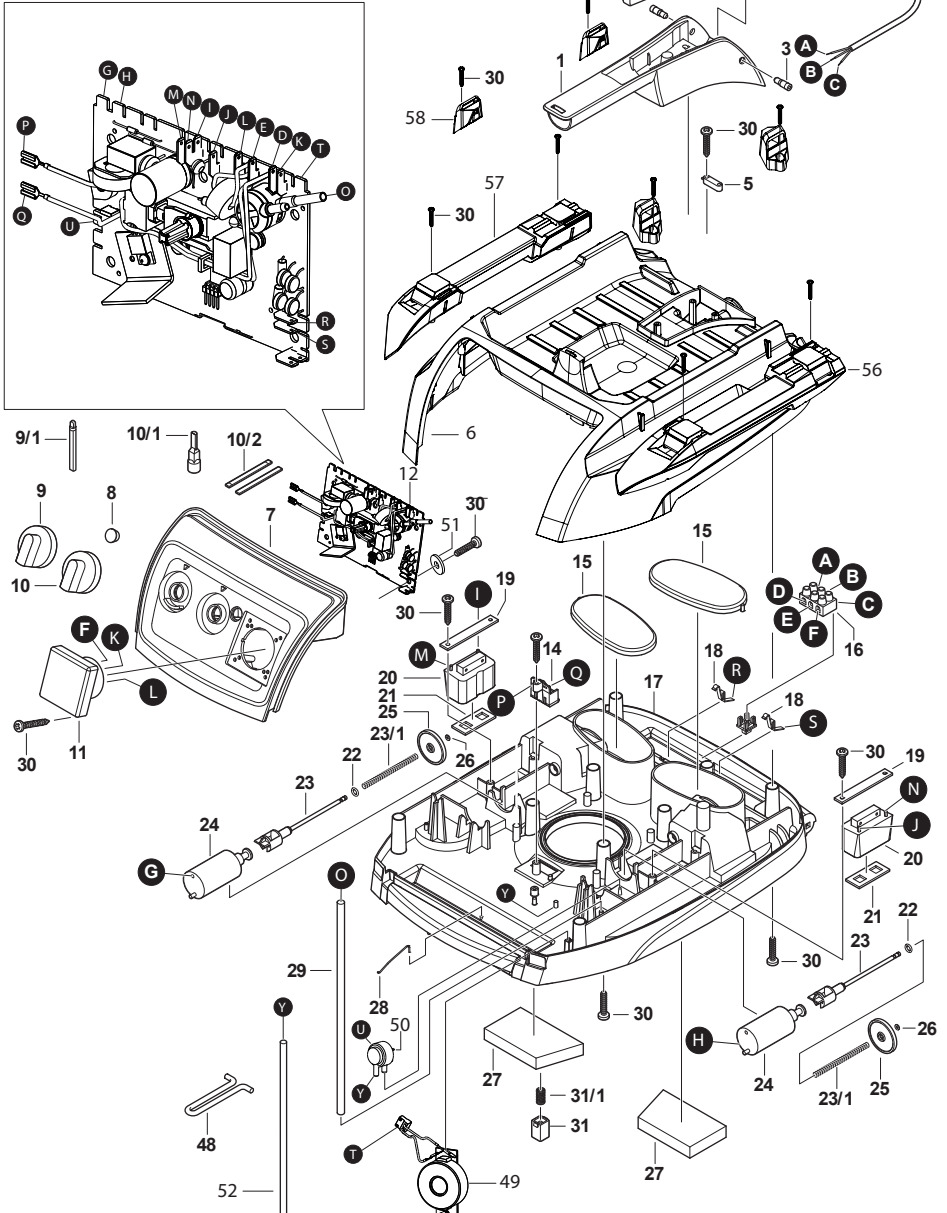
Carsten Gresser
Head of Quality Assurance

01.08.2017

Explosionszeichnung

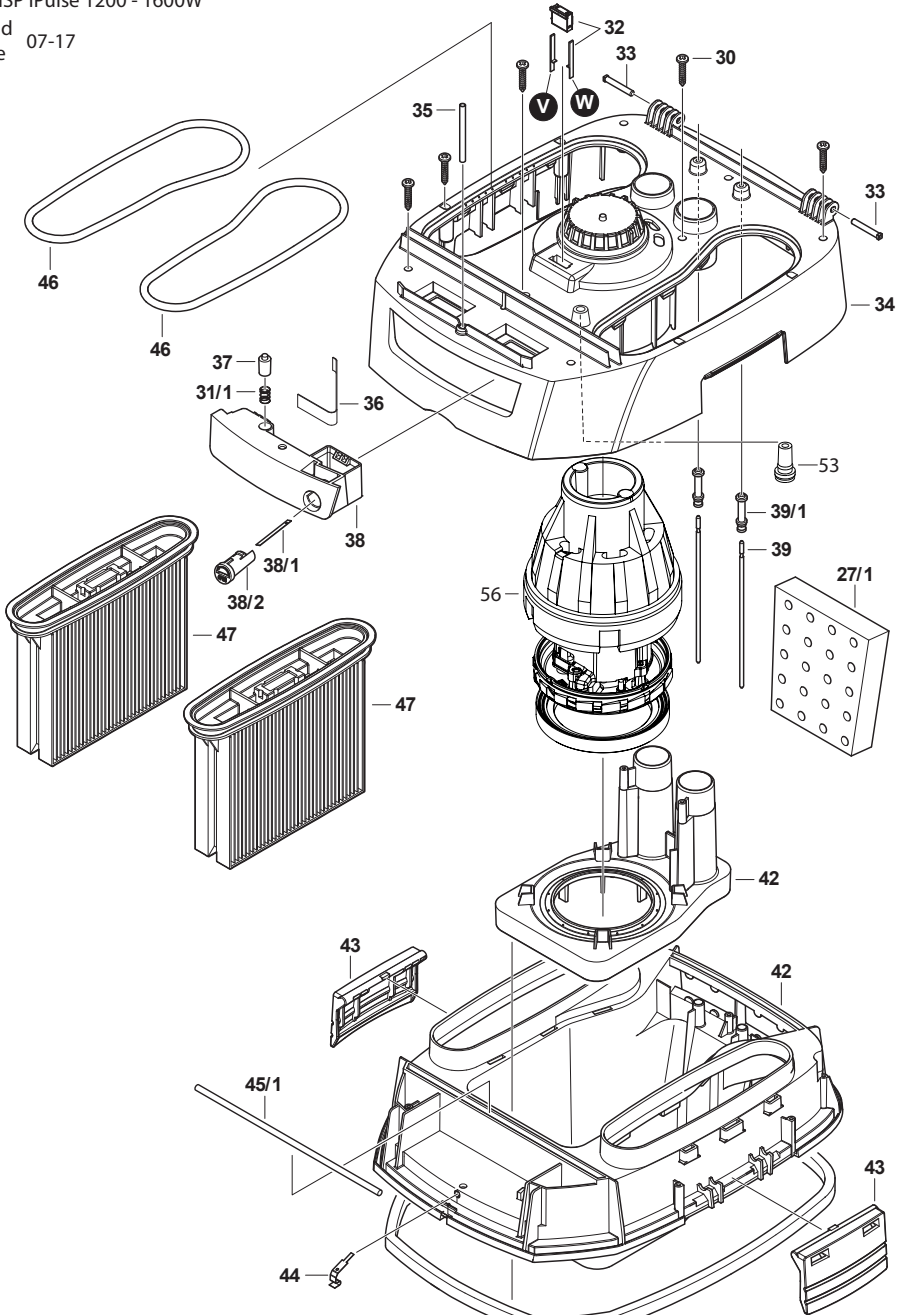
Typ ISP iPulse 1200 - 1600W

Stand 07 -17
Issue



Ersatzteile / Spare Parts		Stand / Issue: 17-08
A - iPulse L-1635 Premium	(018652)	
B - iPulse L-1635 Top	(018621)	
C - iPulse M-1635 Safe Plus	(018638)	
D - iPulse H-1635 Safe Plus	(018614)	
E - iPulse H-1235 Asbest Safe Plus	(018645)	
F - iPulse L-1635 Basic	(018539)	
G - iPulse M-1635 Safe	(018935)	
Pos.-Nr. / Item No.	Bestell-Nr. / Order No.	Typ / Type
01+02+03	407937	A-G
04+05+16+30	444666	A/B/F
04+05+16+30	444819	C/D/E/G
06	444673	A-G
56+57+30	445106	A-E
58+30	444697	F/G
07+08	444703	A-G
"09+10+9/1+10/1+10/2"	444710	A-G
11+30	444727	A-G
"12+29+30+50+51+52"	444734	A/B/F
"12+29+30+50+51+52"	444741	C/D/E/G
14	417707	A-G
17	444758	A-G
18+28+44	444765	A-G
19+20+21+30	444772	A-G
"15+22+23+23/1+25+26"	444789	A-G
24	444796	A-G
27+27/1	408200	A-G
30	408705	A-G
31+31/1+48+30	444826	A-G
31/1+35+36+37	444833	A-G
38+38/1+38/2		A-G
32	417714	A-G
33	408224	A-G
34	444802	A-G
39+39/1	408767	A-G
42+30	444932	A-G
43	408293	A-G
45+45/1+46+53	444680	A-G
47	416069	A/B/C/F/G
47	419190	D/E
56	444901	E
56	444918	A/B/C/D/F/G
49	444840	C/D/E/G
Label iPulse L/M	444857	A/B/C/F/G
Label iPulse H	444871	D/E
Label Asbestos	444864	E

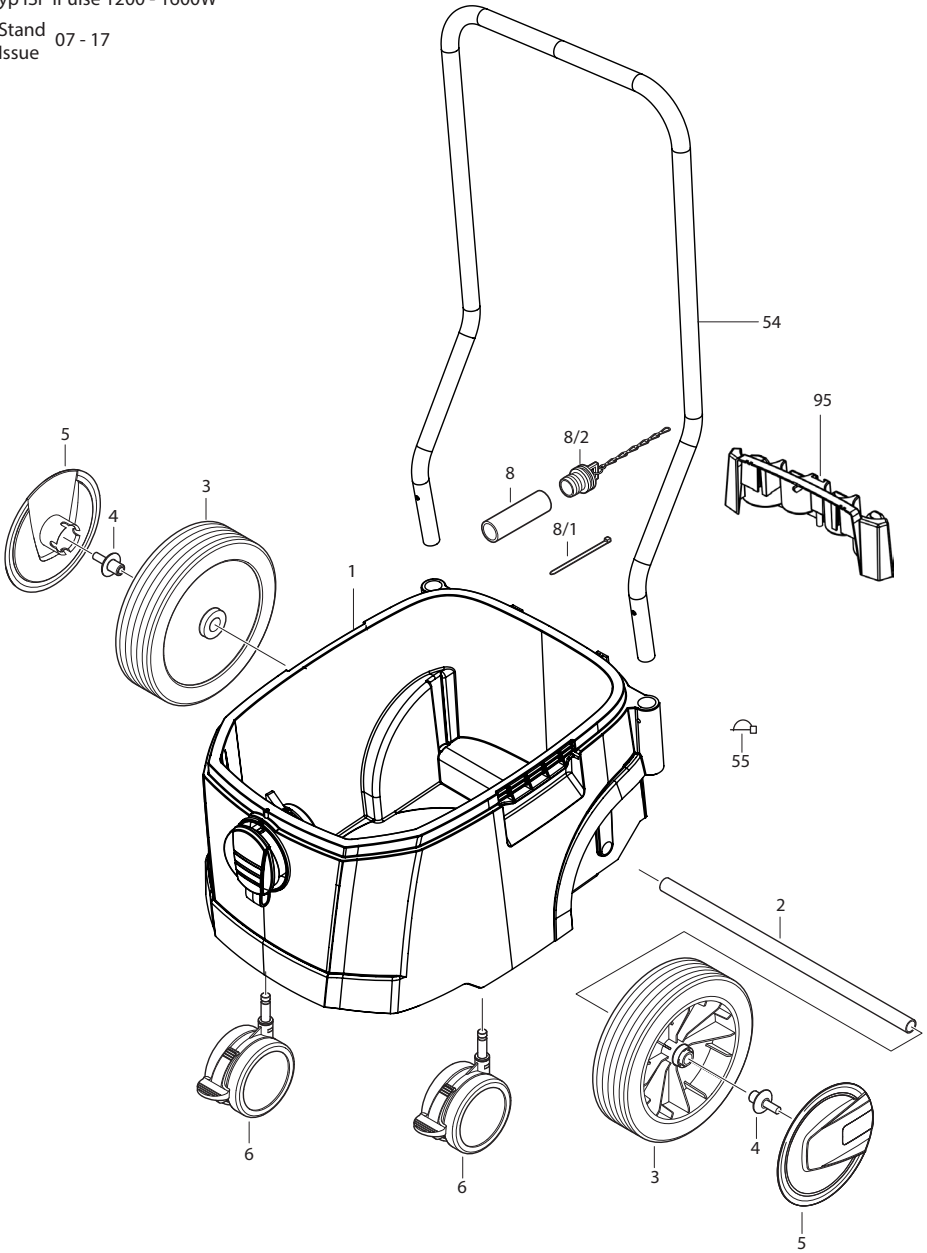
Typ ISP iPulse 1200 - 1600W
Stand
Issue 07-17



Ersatzteile / Spare Parts		Stand / Issue: 17-08
A - iPulse L-1635 Premium	(018652)	
B - iPulse L-1635 Top	(018621)	
C - iPulse M-1635 Safe Plus	(018638)	
D - iPulse H-1635 Safe Plus	(018614)	
E - iPulse H-1235 Asbest Safe Plus	(018645)	
F - iPulse L-1635 Basic	(018539)	
G - iPulse M-1635 Safe	(018935)	
Pos.-Nr. / Item No.	Bestell-Nr. / Order No.	Typ / Type
01+02+03	407937	A-G
04+05+16+30	444666	A/B/F
04+05+16+30	444819	C/D/E/G
06	444673	A-G
56+57+30	445106	A-E
58+30	444697	F/G
07+08	444703	A-G
"09+10+9/1+10/1+10/2"	444710	A-G
11+30	444727	A-G
"12+29+30+50+51+52"	444734	A/B/F
"12+29+30+50+51+52"	444741	C/D/E/G
14	417707	A-G
17	444758	A-G
18+28+44	444765	A-G
19+20+21+30	444772	A-G
"15+22+23+23/1+25+26"	444789	A-G
24	444796	A-G
27+27/1	408200	A-G
30	408705	A-G
31+31/1+48+30	444826	A-G
31/1+35+36+37	444833	A-G
38+38/1+38/2		A-G
32	417714	A-G
33	408224	A-G
34	444802	A-G
39+39/1	408767	A-G
42+30	444932	A-G
43	408293	A-G
45+45/1+46+53	444680	A-G
47	416069	A/B/C/F/G
47	419190	D/E
56	444901	E
56	444918	A/B/C/D/F/G
49	444840	C/D/E/G
Label iPulse L/M	444857	A/B/C/F/G
Label iPulse H	444871	D/E
Label Asbestos	444864	E

Typ ISP iPulse 1200 - 1600W

Stand
Issue 07 - 17



Ersatzteile / Spare Parts		Stand / Issue: 17-08
A - iPulse L-1635 Premium	(018652)	
B - iPulse L-1635 Top	(018621)	
C - iPulse M-1635 Safe Plus	(018638)	
D - iPulse H-1635 Safe Plus	(018614)	
E - iPulse H-1235 Asbest Safe Plus	(018645)	
F - iPulse L-1635 Basic	(018539)	
G - iPulse M-1635 Safe	(018935)	
Pos.-Nr. / Item No.	Bestell-Nr. / Order No.	Typ / Type
"01+02+03+04+05+06"	444888	A-G
02+03+04+05	444895	A-G
06	408408	A-G
08+08/1+08/2	408958	A-G
95	445113	A-G
54+55	445137	A-G

Staubklassen / dust class



Sauger der Staubklasse L sind geeignet zum Auf-/Absaugen von trockenen, nicht brennbaren, gesundheitsgefährlichen Stäuben mit Arbeitsplatzgrenzwerten (AGWs) > 1 mg/m³.

Class L vacuum devices are suitable for aspiration/clearing of dry, non-combustible dusts and hazardous dusts with occupational exposure limit values (AGW) > 1 mg/m³.

Les aspirateurs de catégorie L sont appropriés pour l'aspiration de poussières sèches, incombustibles et dangereuses pour la santé présentant des valeurs limites pour poste de travail > 1 mg/m³.

Las aspiradoras de la clase de aspiración L se ajustan para aspirar o absorber polvo seco no inflamable peligroso para la salud con valores límite en el lugar de trabajo > 1 mg/m³.

Os aspiradores de classe de pó L são adequados para a aspiração de pós nocivos à saúde, secos, não inflamáveis com valores-limite de exposição profissional > 1 mg/m³.

Gli aspiratori della classe di aspirazione L sono adatti per l'aspirazione di polveri asciutte, non infiammabili e nocive alla salute aventi valori limiti di esposizione > 1 mg/m³.

Stofzuigers van stofklasse L zijn geschikt voor het op-/wegzuigen van droge, onbrandbare, gezondheidsschadelijke stofsoorten met arbeids- plaats blootstellingsgrenswaarden > 1 mg/m³.

Støvsugere i støvklasse L er egnede til op-/udsugning af tørre, ikke brændbare, sundhedsskadelige støvtyper med arbejdspladsgrenseværdier > 1 mg/m³.

Sugare i dammklass L är lämpade för upp-/insugning av torr, icke brännbart, hälsovådligt damm med arbetsplatsgränsvärden > 1 mg/m³.

Støvsuger i støvklasse L egner seg til opp-/avsugning av tørr, ikke-brennbar, helsefarlig støv med arbeidsplassgrenseværdier > 1 mg/m³.

Pölyluokan L imurit soveltuvat kuivan, palamattoman, terveydelle vaarattomien pölyjen imurointiin > 1 mg/m³ työpöikkaraja-arvoilla.

Οι ηλεκτρικές σκούπες της κατηγορίας L είναι κατάλληλες για την αναρρόφηση ξηρών, μη εύφλεκτων, επικινδύνων για την υγεία σκονών με οριακές τιμές χώρου εργασίας > 1 mg/m³.

L toz sınıfı emme makineleri, > 1 mg/m³ çalışma yeri değerleri ile kuru, yanıcı olmayan ve sağlık için tehdit oluşturmaman tozların emilmesi/çekilmesi için uygundur.

Odkurzaczce klasy L nadają się do stosowania do suchych, niepalnych, zagrażających zdrowiu pyłów przy wartościach granicznych odniesionych do miejsca pracy > 1 mg/m³.

Az L porostályú porszívóval olyan száraz, éghetetlen, egészségre káros porokat lehet felszívni/leszívni, amelyeknek munkahelyi határértékei > 1 mg/m³.

Vysávače třídy prašnosti L jsou vhodné pro vysávání suchých, nehořlavých, zdravotně nezávadných prachů s mezními hodnotami pro pracoviště > 1 mg/m³.

Vysávač pre kategóriu prachu L je určený na vysávanie/odsávanie suchého, nehořlavého, pre zdravie nebezpečného prachu s meznými hodnotami pre pracovisko > 1 mg/m³.

Aspiratoarele din clasa L sunt adecvate pentru absorbtja/aspirarea prafulilor uscate, non-inflamabile, periculoase pentru sănătate, cu limite de siguranță la locul de muncă > 1 mg/m³.

Sesalniki razreda sesanja L so primerno samo za odsesavanje/ sesanje suhega, negorljivega in zdravju škodljivega prahu z mejnimi vrednostmi za poklicno izpostavljenost > 1 mg/m³.

Usisavači klase prašine L pogodni su za usisavanje/ isisavanje suhих, nezapaljivih, po zdravlje bezopasnih prašina s graničnim vrijednostima za radna mjesta od > 1 mg/m³.

Usisavači klase prašine L pogodni su za usisavanje/ isisavanje suhих, nezapaljivih, po zdravlje bezopasnih prašina sa graničnim vrednostima za radna mesta od > 1 mg/m³.

Праходмукачки клас L са подходящи за всмукване/ изсмукване на сухи, негорими, опасни за здравето видове прах с гранични стойности на работното място > 1 mg/m³.

L-tolmuklassi imurid sobivad kuiva, mittesüttiva, tervist ohustava tolmu imemiseks, mille piirväärtus töökohal on $> 1 \text{ mg/m}^3$.

L klasēs siurbļai yra skirti sausoms, nedegioms, svei- katai nepavojingoms dulkėms siurbti, kurių leidžiama ribinė koncentracija yra $> 1 \text{ mg/m}^3$.

L klasės putekļsūcējs ir piemērots tikai sausu, nede- gošu un veselībai nekaitīgu putekļu sūkšanai ar darba vietas robežvērtību $> 1 \text{ mg/m}^3$.

Пылесос класса пыли L пригоден для всасывания/ сбора сухой, негорючей, опасной для здоровья пыли с предельной концентрацией на рабочем месте $> 1 \text{ мг/м}^3$.

粉尘等级为 L 的吸尘装置适用于吸入干燥、不易燃以及职业接触限值 $> 1 \text{ mg/m}^3$ 的危害人体健康的粉尘



Sauger der Staubklasse M sind geeignet für das Auf-/Absaugen von trockenen, nicht brennbaren Stäuben, nicht brennbaren Flüssigkeiten, Holzstäuben und gefährlichen Stäuben mit AGWs $\geq 0,1 \text{ mg/m}^3$.

Class M vacuum devices are suitable for aspiration/clearing of dry, non-combustible dusts, non-combustible liquids, wood dusts and hazardous dusts with workplace limit values of $\geq 0.1 \text{ mg/m}^3$.

Les aspirateurs de la catégorie M sont appropriés pour l'aspiration de poussières sèches, non combustibles, de liquides, poussières de bois non combustibles et de poussières dangereuses avec des valeurs limites $\geq 0,1 \text{ mg/m}^3$.

Los aspiradores de la clase M son adecuados para aspirar o absorber polvo seco no inflamable, líquidos no inflamables, polvo de madera y polvo peligroso con valor límite en el puesto de trabajo $\geq 0,1 \text{ mg/m}^3$.

Os aspiradores da classe M adequam-se à absorção/aspiração de pós secos, não inflamáveis, líquidos não inflamáveis, pós de madeira e pós perigosos com AGWs $\geq 0,1 \text{ mg/m}^3$.

Gli aspiratori di classe M sono adatti all'aspirazione/assorbimento di polveri asciutte non infiammabili, liquidi non infiammabili, polvere di legno e polveri nocive con AGW pari a $\geq 0,1 \text{ mg/m}^3$.

Zuigervan de klasse M zijn geschikt voor het op-/afzuigen van droge, onbrandbare stoffen, onbrandbare vloeistoffen, houtstof en gevaarlijke stoffen met kritische waarden op de werkplaats $\geq 0,1 \text{ mg/m}^3$.

Støvsugere i klasse M er beregnet til op-/afsugning af tørt, ikke brændbart støv, ikke brændbare væsker, træstøv og farligt støv med AGW $\geq 0,1 \text{ mg/m}^3$.

Dammsugare i klass M är avsedda för absorbering/uppsugning av tørt, icke brännbart damm, icke brännbara vätskor, trädamn och farligt damm med AGW $\geq 0,1 \text{ mg/m}^3$.

Sugere i klasse M er egnet for oppsugning av tørt, ikke-brennbart støv, ikke-brennbare væsker, trestøv og støv med MBC $\geq 0,1 \text{ mg/m}^3$.

Οι αναρροφητήρες της κατηγορίας M είναι κατάλληλοι για την απορρόφηση/αναρρόφηση στεγνής, μη εύφλεκτης σκόνης, μη εύφλεκτων υγρών, ροκανιδιών και επικίνδυνης σκόνης με οριακή τιμή επαγγελματικής έκθεσης $\geq 0,1 \text{ mg/m}^3$.

M sınıfı süpürge makinaları kuru, yanıcı olmayan tozların, yanıcı olmayan sıvıların, tahta talaşlarının ve AGWs $\geq 0,1 \text{ mg/m}^3$ tehlikeli tozların süpürülmesi/çekilmesi için tasarlanmıştır.

M sınıfı süpürge makinaları kuru, yanıcı olmayan tozların, yanıcı olmayan sıvıların, tahta talaşlarının ve AGWs $\geq 0,1 \text{ mg/m}^3$ tehlikeli tozların süpürülmesi/çekilmesi için tasarlanmıştır.

Az M osztályú gépek a száraz és nem éghető porok, nem gyúlékony folyadékok, faforgácsok és AGWs $\geq 0,1 \text{ mg/m}^3$ értékű porok fel-leszívására alkalmasak.

Vysávače třídy M jsou vhodné k vysávání/odsávání suchých, nehořlavých prachů, nehořlavých kapalin, dřevěných prachů a nebezpečných prachů s mezními hodnotami na pracovišti $\geq 0,1 \text{ mg/m}^3$.

Vysávače triedy M sú vhodné na nasávanie/odsávanie suchého, nehorľavého prachu, nehorľavých kvapalín, dreveného prachu a nebezpečného prachu so všeobecnými hraničnými hodnotami pre dýchanie $\geq 0,1 \text{ mg/m}^3$.

Aspiratoarele din clasa M sunt recomandate pentru absorbția/aspirarea prafulilor uscate neinflamabile, a lichidelor neinflamabile, a prafului produs prin prelucrarea lemnului și a prafului periculoase cu AGWs $\geq 0,1 \text{ mg/m}^3$.

Sesalniki razreda M so primerni za sesanje suhih negotljivih vrst prahu, nevnetljivih tekočin, lesnega prahu in nevarnih vrst prahu z vrednostjo AGW $\geq 0,1 \text{ mg/m}^3$.

Usisivači klase M prikladni su za usisavanje suhih, nezapaljivih prašina, nezapaljivih tekućina, drvenu prašinu i opasne prašine s graničnom vrijednosti na radnom mjestu $\geq 0,1 \text{ mg/m}^3$.

Usisivači klase M namjenjeni su za usisavanje suvih i nezapaljivih prašina, nezapaljivih tečnosti, prašine drveta, i opasnih prašina graničnih radnih vrijednosti $\geq 0,1 \text{ mg/m}^3$.

Luokan M imurit soveltuvat kuivien, palamattomien pölyjen, palamattomien nesteiden, puupölyn ja vaarallisten pölyjen (työpaikan raja-arvon ollessa $\geq 0,1 \text{ mg/m}^3$) imemiseen.

Klassi M tolmuimeja on mõeldud kuiva, mitteõleva tolmu, mitteõleva vedeliku, puidutolmu ja ohtlike tolmu eemaldamiseks, kui ohtlike ainete piirnorm töökeskkonnas on $\geq 0,1 \text{ mg/m}^3$.

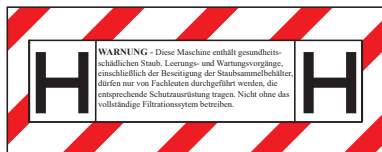
M klasės siurbļai skirti sausoms, nedegjoms dulkēms, nedegjoms skysčiams, medžio ir nepavojingoms dulkēms siurbti, kurių leidžiama ribinė koncentracija $\geq 0,1 \text{ mg/m}^3$.

M klases putekļu sūcēji ir piemēroti, lai iesūktu/atsūktu sausus, nedegošus putekļus, nedegošus šķidrums, koksnes putekļus un bīstamus putekļus ar arodekspozīcijas robežvērtību (AER) $\geq 0,1 \text{ mg/m}^3$.

Прахосмукачки клас М са подходящи за всмукване/ изсмукване на сухи, негорими прахове, негорими течности, дървесен прах и опасни прахове с максимален обем на вдишване $\geq 0,1 \text{ mg/m}^3$.

Пылесосы класса М предназначены для всасывания сухой, негорючей пыли, не воспламеняющихся жидкостей, древесной пыли или опасной пыли с предельным показателем концентрации вредных веществ $\geq 0,1 \text{ mg/m}^3$.

M级吸尘器适用于吸入/抽吸干燥的不可燃粉尘、不可燃液体、木屑及对健康有害的AGW $\geq 0.1 \text{ mg/m}^3$ 粉尘。



Sauger der Staubklasse H sind geeignet für das Auf-/Absaugen von trockenen, nicht brennbaren Stäuben, krebserzeugenden und krankheitsregenden Partikeln sowie nicht brennbaren Flüssigkeiten, Holzstäuben und gesundheitsgefährlichen Stäuben mit AGWs < 0,1 mg/m³.

WARNUNG: Diese Maschine enthält gesundheitsschädlichen Staub. Leerungs- und Wartungsvorgänge, einschließlich der Beseitigung der Staubsammelbehälter, dürfen nur von Fachleuten durchgeführt werden, die entsprechende Schutzausrüstung tragen. Nicht ohne das vollständige Filtrationssystem betreiben.

Class H vacuum devices are suitable for aspiration/clearing of dry, non-combustible dusts, carcinogenic and pathogenic particles as well as non-combustible liquids, wood dusts and toxic dusts with workplace limit values of < 0.1 mg/m³.

WARNING: This machine contains harmful dust. Emptying and maintenance, including removing the dust collection container, may only be performed by specialist staff who are wearing the appropriate personal protective equipment. Never operate without a complete filtration system.

Les aspirateurs de la catégorie H sont appropriés pour l'aspiration de poussières sèches, non combustibles, de particules cancérigènes et pathogènes, ainsi que de liquides, de poussières de bois non combustibles et de poussières dangereuses avec des valeurs limites < 0,1 mg/m³.

AVERTISSEMENT : Cet appareil contient de la poussière nocive pour la santé. Les procédures de vidage et d'entretien, y compris l'élimination des collecteurs de poussière, ne doivent être effectuées que par du personnel spécialisé portant un équipement de protection adapté. Ne pas utiliser l'appareil sans le système de filtration complet.

Los aspiradores de la clase H son adecuados para aspirar o absorber polvo seco no inflamable, partículas patógenas o cancerígenas, así como líquidos no inflamables, polvo de madera y polvo peligroso para la salud con valor límite en el puesto de trabajo < 0,1 mg/m³.

AVISO: Esta máquina contiene polvo perjudicial para la salud. El vaciado y mantenimiento, así como la eliminación del depósito de recogida de polvo, deben ser realizados únicamente por expertos que lleven puesto el equipo de protección correspondiente. No poner en funcionamiento sin el sistema de filtrado completo.

Os aspiradores da classe H adequam-se à absorção/aspiração de pós secos, não inflamáveis, partículas cancerígenas e patogénicas, bem como líquidos não inflamáveis, pós de madeira e pós perigosos para a saúde com AGWs < 0,1 mg/m³.

AVISO: Esta máquina contém pó nocivo para a saúde. Os processos de esvaziamento e de manutenção incluindo a eliminação do depósito de acumulação de pó só podem ser efetuados por técnicos que usam o respetivo equipamento de proteção. Não operar sem o sistema de cartucho filtrante completo.

Gli aspiratori di classe H sono adatti all'aspirazione/assorbimento di polveri asciutte non infiammabili, particelle patogeniche e cancerogene, nonché liquidi non infiammabili, polvere di legno e polveri nocive con AGW pari a < 0,1 mg/m³.

AVVERTENZA Questa macchina contiene polveri nocive per la salute. Le operazioni di svuotamento e manutenzione, compresa la rimozione dei serbatoi della polvere, devono essere eseguite esclusivamente da persone esperte che indossino dispositivi di protezione individuale adeguati. Non azionare senza sistema di filtraggio completo.

Zuigers van de klasse H zijn geschikt voor het op-/afzuigen van droge, onbrandbare stoffen, kankerwekkende en ziekteverwekkende deeltjes evenals onbrandbare vloeistoffen, houtstof en gevaarlijke stoffen met kritische waarden op de werkplaats < 0,1 mg/m³.

WAARSCHUWING: Deze machine bevat stof dat gevaarlijk is voor de gezondheid. Leegmaak- en onderhoudsprocedures, inclusief het afvoeren van de stofcontainer, mogen alleen door vakmensen worden uitgevoerd, die passende beschermende uitrusting dragen. Nooit zonder volledig filtratiesysteem gebruiken.

Støvsugere i klasse H er beregnet til op-/afsugning af tørt, ikke brændbart støv, kræftfremkaldende og sygdomsfremkaldende partikler samt ikke brændbare væsker, træstøv og sundhedsskadeligt støv med AGW < 0,1 mg/m³.

ADVARSEL: Denne maskine indeholder sundhedsskadeligt støv. Tømning og vedligeholdelse, inklusive fjernelse af støvopsamlingsbeholderne, må kun udføres af fagfolk, som bærer passende personlige værnemidler. Må ikke anvendes uden komplet filtreringssystem.

<p>Dammsugare i klass H är avsedda för absorbering/upsugning av torr, icke brännbart damm, cancerframkallande och patogena partiklar samt icke brännbara vätskor, trädamn och hälsovådligt damm med AGWs < 0,1 mg/m³.</p>	<p>Odkurzaczce klasy H przystosowane są do odkurzania suchych, niepalnych pyłów, rakotwórczych oraz chorobotwórczych cząstek jak również niepalnych cieczy, pyłu drzewnego i pyłów niebezpiecznych dla zdrowia o stężeniu AGW < 0,1 mg/m³.</p>
<p>WARNING: Maskinen innehåller hälsoskadligt damm. Tömning och underhåll inklusive hantering av dammbehållaren får endast utföras av fackpersonal som bär därför avsedd skyddsutrustning. Får inte användas utan fullständigt filteringsssystem.</p>	<p>OSTRZEŻENIE: Maszyna zawiera kurz szkodliwy dla zdrowia. Procesy oczyszczania i konserwacji wraz z usuwaniem pojemnika zbierającego kurz mogą być wykonywane tylko przez specjalistów, posiadających odpowiednie wyposażenie ochronne. Nie używać bez kompletnego systemu filtracji.</p>
<p>Sugere i klasse H er egnet for oppsuging av tørr, ikke-brennbar støv, kreftfremkallende og sykdomsfremkallende partikler samt ikke-brennbare væsker, trestøv og helseskadelig støv med MBC < 0,1 mg/m³.</p>	<p>A H osztályú gépek a szárász és nem éghető porok, nem gyúlékony folyadékok, faforgácsok és AGWs < 0,1 mg/m³ értékű egészségkárosító porok fel- leszívására alkalmasak.</p>
<p>ADVARSEL: Denne maskinen inneholder helseskadelig støv. Prosedyrer for tømning og vedlikehold, inkludert fjerning av støvsamlebeholderen, må kun utføres av fagpersoner, som bruker tilsvarende verneutstyr. Drift må ikke skje uten det fullstendige filteringsystemet.</p>	<p>FIGYELMEZTETÉS A gép az egészségre ártalmatlan tartalmaz. Tisztítását és karbantartását, valamint a porgyűjtőtartály eltávolítását kizárólag olyan szakemberek végezheti el, akik megfelelő védőfelszerelést viselnek. Nem használható a teljes szűrőrendszer nélkül.</p>
<p>Luokan H imurit soveltuvat kuivien, palamattomien pölyjen, syöpää aiheuttavien ja tauteja tartuttavien hiukkasten sekä palamattomien nesteiden, puupölyn ja terveydelle vaarallisten pölyjen (työpaikan raja-arvon ollessa < 0,1 mg/m³ imemiseen.</p>	<p>Vysávače třídy H jsou vhodné k vysávání/odsávání suchých, nehořlavých prachů, rakovinotvorných a choroboplodných částic, nehořlavých kapalin, dřevěných prachů a prachů ohrožujících zdraví s mezními hodnotami na pracovišti < 0,1 mg/m³.</p>
<p>VAROITUS: Kone sisältää terveydelle haitallista pölyä. Sen tyhjentäminen ja huoltaminen, pölynkeruusäiliön hävittäminen mukaan lukien, on jätettävä asiaankuuluvan ammattihenkilöstön suoritettavaksi, joka käyttää vaadittavaa suojaruustusta. Laitetta ei saa käyttää ilman täydellistä suodatusjärjestelmää.</p>	<p>VÝSTRAHA: Tento stroj obsahuje prach škodlivý pro zdraví. Vyprázdnování nádoby a údržbu, včetně odstranění sběrné nádoby, mohou provádět pouze kvalifikovaní pracovníci, kteří používají odpovídající ochranné prostředky. Neprovazujte bez úplného filtračního systému.</p>
<p>Οι αναρροφητήρες της κατηγορίας H είναι κατάλληλοι για την απορρόφηση/αναρρόφηση στεγνής, μη εύφλεκτης σκόνης, καρκινογόνων και παθογόνων σωματιδίων καθώς και μη εύφλεκτων υγρών, ροκανιδιών και επικίνδυνης για την υγεία σκόνης με οριακή τιμή επαγγελματικής έκθεσης < 0,1 mg/m³.</p>	<p>Vysávače triedy H sú vhodné na nasávanie/odsávanie suchého, nehořlavého prachu, rakovinotvorných a choroboplodných častíc, ako aj nehořlavých kvapalín, dreveného prachu a zdraviu škodlivého prachu so všeobecnými hraničnými hodnotami pre dýchanie < 0,1 mg/m³.</p>
<p>ΠΡΟΕΙΔΟΠΟΙΗΣΗ: Αυτή η συσκευή περιέχει σκόνη επιβλαβή για την υγεία. Οι διαδικασίες αδειάσματος και συντήρησης, συμπεριλαμβανομένης της απόρριψης των δοχείων συλλογής σκόνης, επιτρέπεται να πραγματοποιούνται μόνο από ειδικούς, που φορούν τον σχετικό εξοπλισμό προστασίας. Μην χρησιμοποιείτε τη συσκευή χωρίς το πλήρες σύστημα φιλτραρίσματος.</p>	<p>VÝSTRAHA: Tento prístroj obsahuje zdraviu škodlivý prach. Procesy vyprázdnovania a údržby, vrátane odstraňovania zberného vrečka na prach, smú vykonávať iba odborníci, ktorí nosia príslušné ochranné vybavenie. Prístroj neprevádzkujte bez kompletného filtračného systému.</p>

H sinifi sūpūrge makinalari kuru, yanıcı olmayan tozların, kanserojen ve sağlığa zararlı partiküllerin, yanıcı olmayan sıvıların, tahta talaşlarının ve AGWs < 0,1 mg/m³ tehlikeli tozların sūpūrülmesi/çekilmesi için tasarlanmıştır.

UYARI: Bu makine sağlığa zararlı toz içermektedir. Boşaltma ve bakım işlemleri, toz toplama haznesinin imhası dahil, sadece ilgili koruyucu donanımı giyen uzman kişiler tarafından gerçekleştirilmelidir. Komple filtrasyon sistemi olmadan çalıştırmayın.

Sesalniki razreda H so primerni za sesanje suhiv negorljivih vrst prahu, rakotvornih in zdravju škodljivih delcev, nevnetljivih tekočin, lesnega prahu in nevarnih vrst prahu z vrednostjo AGW < 0,1 mg/m³.

OPOZORILO: Ta stroj vsebuje prah, ki škoduje zdravju. Postopke praznjenja in vzdrževanja, skupaj z odstranjevanjem zbiralne posode za prah, smejo izvajati samo strokovnjaki, ki nosijo ustrezno zaščitno opremo. Stroja ne uporabljajte brez celotnega filtrskega sistema.

Usisivači klase H prikladni su za usisavanje suhiv, nezapaljivih prašina, kancerogenih i patogenih čestica te nezapaljivih tekućina, drvenu prašinu i opasne prašine s graničnom vrijednosti na radnom mjestu < 0,1 mg/m³.

UPOZORENJE: Ovaj stroj sadrži prašinu štetnu po zdravlje. Postupke pražnjenja i održavanja, uključujući uklanjanje spremnika za skupljanje prašine, smiju provoditi samo stručnjaci koji nose odgovarajuću zaštitnu opremu. Nemojte raditi bez potpunog sustava za filtriranje.

Usisivači klase H namjenjeni su za usisavanje suhiv i nezapaljivih prašina, nezapaljivih tečnosti, čestica koje mogu izazvati rak ili bolesti, prašine drveta, i prašina opasnih po zdravlje graničnih radnih vrijednosti < 0,1 mg/m³.

UPOZORENJE: Ova mašina ima u sebi prašinu koja može da naškodi zdravlju. Postupci pražnjenja i održavanja, uključujući i uklanjanje suda za sakupljanje prašine dozvoljeno je da obavljaju samo stručna lica koja poseduju odgovarajuću zaštitnu opremu. Nikada nemojte da koristite uređaj bez kompletnog sistema filtracije.

Aspiratoarele din clasa H sunt recomandate pentru absorbția/aspirarea prafurilor uscate neinflamabile, a particulelor cancerigene și iritante cât și a lichidelor neinflamabile, a prafului produs prin prelucrarea lemnului și a prafurilor dăunătoare sănătății cu AGWs < 0,1 mg/m³.

AVERTIZARE: Această mașină conține praf dăunător sănătății. Procedurile de golire și întreținere, inclusiv înlăturarea containerului colector de praf, este permis să fie executate numai de către personal calificat, care poartă echipament de protecție corespunzător. Nu exploatați mașina fără sistemul complet de filtrare.

Klassi H tolmuimeja on mõeldud kuiva, mittepõleva tolmu, kantserogeensete partiklite nagu mittepõleva vedeliku, puidutolmu ja ohtlike tolmu eemaldamiseks, kui ohtlike ainete piirnorm töökeskkonnas on < 0,1 mg/m³.

HOIATUS: Antud masin sisaldab tervistkahjustavat tolmu. Tühendus- ja hooldusprotseduure, sealhulgas tolmu kogumismahuti utiliseerimist tohivad teostada ainult vastavat kaitsevarustust kandvad spetsialistid. Ärge käitage ilma täieliku filtreerimisüsteemita.

H klasės siurbiai skirti sausoms, nedegioms dulkiams, vėžio ir ligų nesukeliančioms dalelėms bei nedegiems skysčiams, medžio ir sveikatai nepavojingoms dulkiams siurbti, kurių leidžiama ribinė koncentracija < 0,1 mg/m³.

ĪSPĒJĪMAS: Šioje mašīnoje yra sveikatai kenksmingu dulkiu. Īstuštinimo ir tehniņēs priēziūros darbus, įskaitant dulkių surinkimo rezervuarų šalinimą, leidžiama atlikti tik specialistams, naudojančioms atitinkamas apsaugines priemones. Nenaudokite, jei yra ne visi filtravimo sistemos elementai.

H klases putekļu sūcēji ir piemēroti, lai iesūktu/atsūktu sausus, nedegošus putekļus, kancerogēnas un patogēniskas daļiņas, kā arī nedegošus šķidrumus, koksnes putekļus un cilvēka veselībai bīstamus putekļus ar AER < 0,1 mg/m³.

BRĪDINĀJUMS: Šī mašina satur veselībai kaitīgus putekļus. Iztukšošanas un apkopes procedūras, ieskaitot putekļu savākšanas tvertnes noņemšanu, drīkst veikt tikai speciālisti, kuriem ir atbilstošs aizsargaprīkojums. Nedarbiniet bez pilnas filtrācijas sistēmas.

Праховсмукачки клас Н са подходящи за всмукване/ изсмукване на сухи, негорими прахове, канцерогенни и болестотворни частици, за негорими течности, дървесен прах и опасни за здравето прахове с максимален обем на вдишване < 0,1 mg/m³.

ПРЕДУПРЕЖДЕНИЕ: Тази машина съдържа вреден за здравето прах. Изпразване и техническо обслужване, включително отстраняване на контейнера за прах, трябва да се извършват само от специалисти, използващи съответните предпазни средства. Не използвайте без комплектната филтрираща система.

Пылесосы класса Н предназначены для всасывания сухой, не горючей пыли, канцерогенных или патогенных частиц, а также не горючих жидкостей, древесной пыли или опасной для здоровья пыли с предельным показателем концентрации вредных веществ < 0,1 мг/м³.

ПРЕДУПРЕЖДЕНИЕ: Устройство содержит вредную для здоровья пыль. Опорожнение и техническое обслуживание, включая утилизацию пылесборников, должны выполняться только специалистами, использующими соответствующее защитное снаряжение. Запрещена эксплуатация без комплектной фильтрующей системы.

H级吸尘器适用于吸入/抽吸干燥的不可燃粉尘、致癌及病发颗粒，不可燃液体、木屑及对健康有害的AGW < 0.1 mg/m³ 粉尘。

警告：该机器包含有害健康的粉尘。清空和维护过程（包括清除粉尘容器）仅可由专业人员在佩戴相应的保护装置情况下执行。在过滤系统不完整的情况下请勿使用。



ELECTROSTAR GmbH
Stuttgarter Straße 36
73262 Reichenbach/Fils
Germany
Telefon +49 (0) 7153 / 982-0
Telefax +49 (0) 7153 / 982-355
E-Mail: info@starmix.de
Internet: www.starmix.de