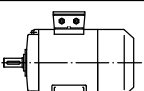


				4.5/5/5.5kW		大速电机有限公司	
标记处数分区		更改文件号		签名日期		S168	
重量		比例		1:2		YE2-112M-4	
共张		第张		DASU®		总装图(B34)	
设计		审定		日期			
审核		日期					