

KÄRCHER

makes a difference

SC 1
SC 1 Premium
SC 1 EasyFix
SC 1 EasyFix Premium
SC 1 EasyFix Premium Plus



Deutsch	5
English	9
Français	13
Italiano	17
Nederlands	22
Español	26
Português	30
Dansk	35
Norsk	39
Svenska	43
Suomi	47
Ελληνικά	51
Türkçe	55
Русский	60
Magyar	64
Čeština	69
Slovenščina	73
Polski	77
Românește	81
Slovenčina	85
Hrvatski	90
Srpski	94
Български	98
Eesti	103
Latviešu	107
Lietuviškai	111
Українська	115
Қазақша	119
العربية	128



**Register
your product**

www.karcher.com/welcome

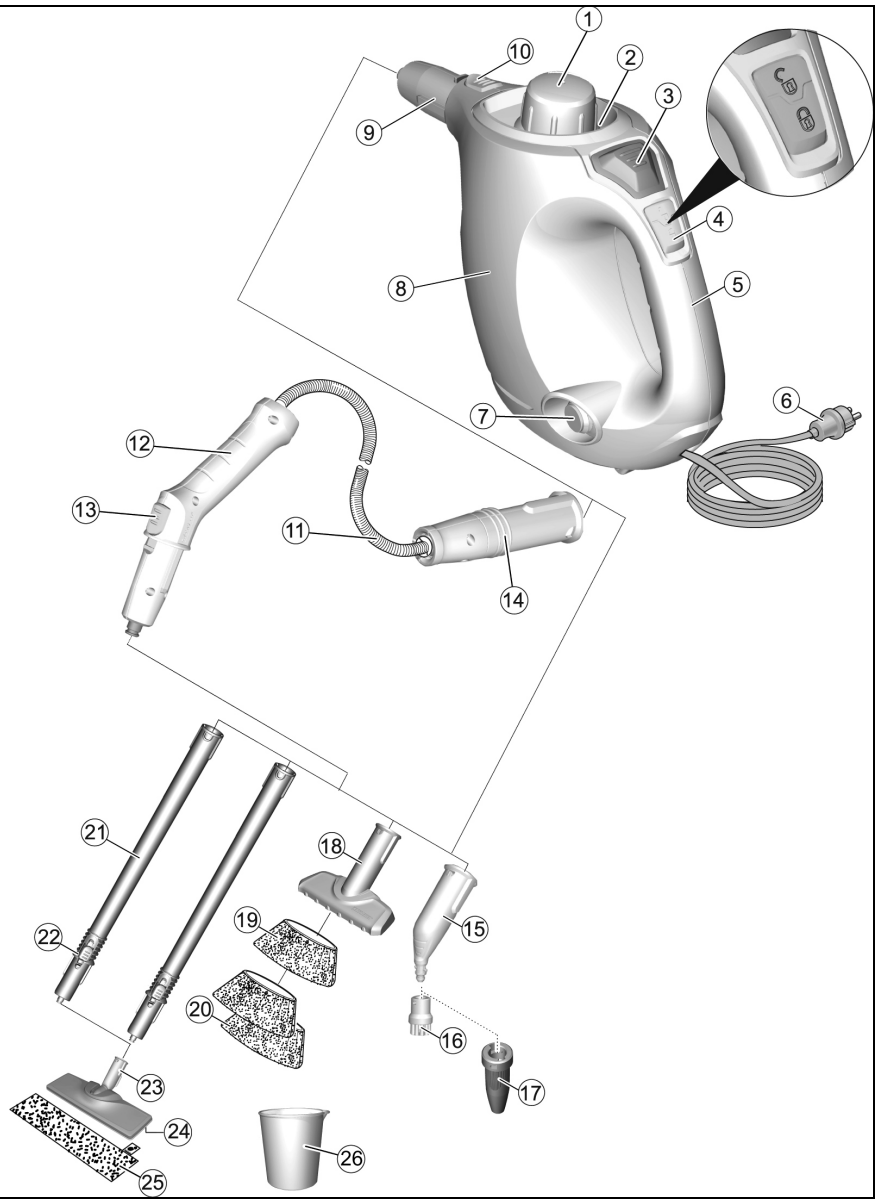


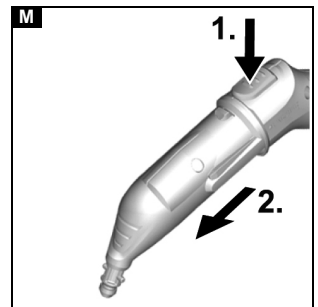
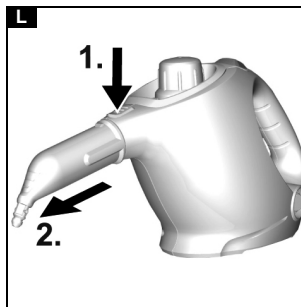
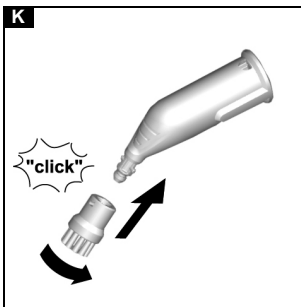
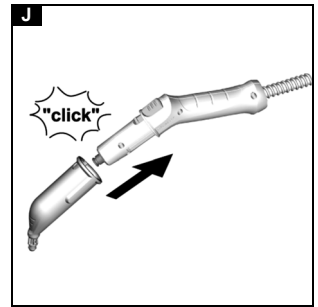
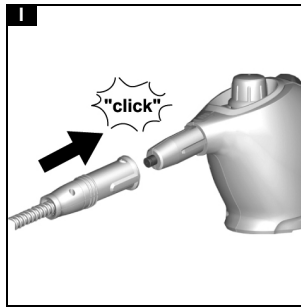
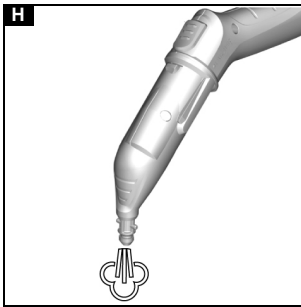
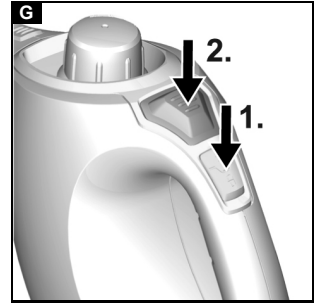
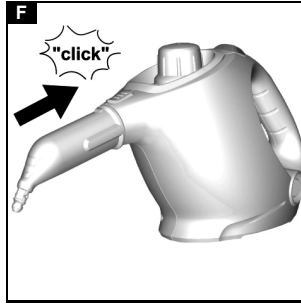
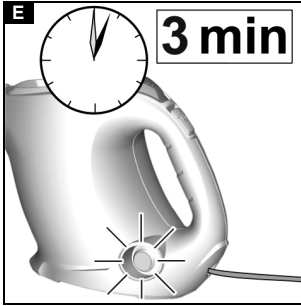
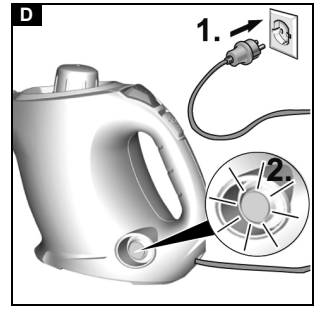
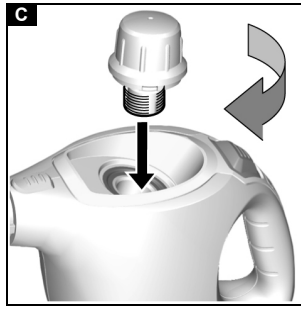
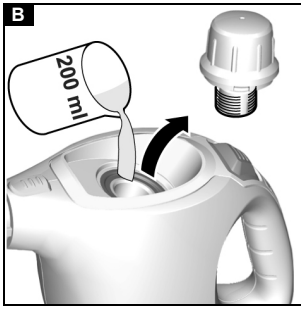
EAC

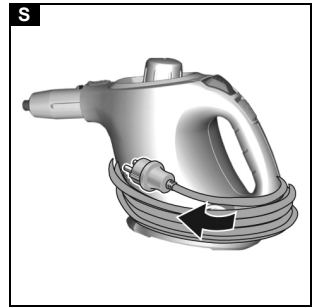
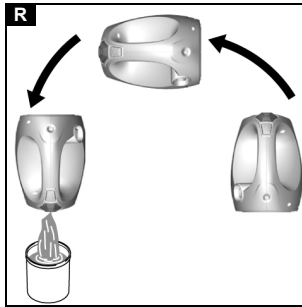
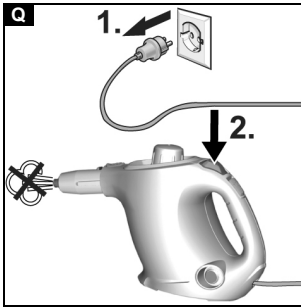
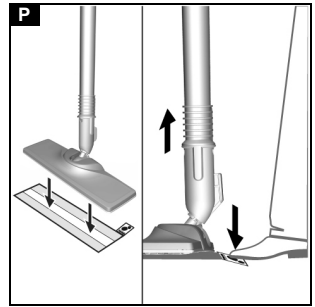
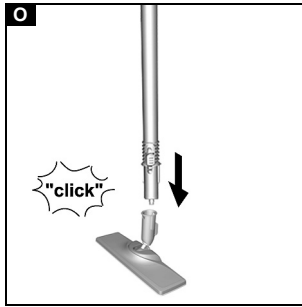
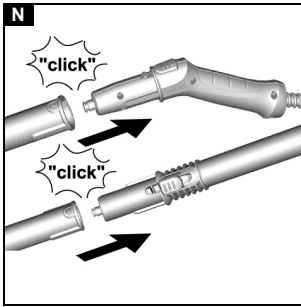


59679400 (10/18)

A







Inhalt

Allgemeine Hinweise	5
Bestimmungsgemäße Verwendung	5
Umweltschutz	5
Zubehör und Ersatzteile	5
Lieferumfang	5
Garantie	5
Sicherheitseinrichtungen	5
Gerätebeschreibung	5
Erstinbetriebnahme	6
Montage	6
Betrieb	6
Wichtige Anwendungshinweise	7
Anwendung des Zubehörs	7
Pflege und Wartung	8
Hilfe bei Störungen	8
Technische Daten	9

Allgemeine Hinweise



Lesen Sie vor der ersten Benutzung des Geräts diese Originalbetriebsanleitung und die beiliegenden Sicherheitshinweise. Handeln Sie danach.

Bewahren Sie beide Hefte für späteren Gebrauch oder für Nachbesitzer auf.

Bestimmungsgemäße Verwendung

Verwenden Sie das Gerät ausschließlich für den Privathaushalt. Das Gerät ist zur Reinigung mit Dampf bestimmt und kann mit geeignetem Zubehör, wie in dieser Betriebsanleitung beschrieben, verwendet werden. Reinigungsmittel werden nicht benötigt. Beachten Sie die Sicherheitshinweise.

Umweltschutz



Die Verpackungsmaterialien sind recyclebar. Bitte Verpackungen umweltgerecht entsorgen.



Elektrische und elektronische Geräte enthalten wertvolle recyclebare Materialien und oft Bestandteile wie Batterien, Akkus oder Öl, die bei falschem Umgang oder falscher Entsorgung eine potentielle Gefahr für die menschliche Gesundheit und die Umwelt darstellen können. Für den ordnungsgemäßen Betrieb des Geräts sind diese Bestandteile jedoch notwendig. Mit diesem Symbol gekennzeichnete Geräte dürfen nicht mit dem Hausmüll entsorgt werden.

Hinweise zu Inhaltsstoffen (REACH)

Aktuelle Informationen zu Inhaltsstoffen finden Sie unter: www.kaercher.de/REACH

Zubehör und Ersatzteile

Nur Original-Zubehör und Original-Ersatzteile verwenden, sie bieten die Gewähr für einen sicheren und störungsfreien Betrieb des Geräts.

Informationen über Zubehör und Ersatzteile finden Sie unter www.kaercher.com.

Lieferumfang

Der Lieferumfang des Geräts ist auf der Verpackung abgebildet. Prüfen Sie beim Auspacken den Inhalt auf Vollständigkeit. Bei fehlendem Zubehör oder bei Transportschäden benachrichtigen Sie bitte Ihren Händler.

Garantie

In jedem Land gelten die von unserer zuständigen Vertriebsgesellschaft herausgegebenen Garantiebedingungen. Etwaige Störungen an Ihrem Gerät beseitigen wir innerhalb der Garantiefrist kostenlos, sofern ein Material- oder Herstellungsfehler die Ursache sein sollte. Im Garantiefall wenden Sie sich bitte mit Kaufbeleg an Ihren Händler oder die nächste autorisierte Kundendienststelle.

(Adresse siehe Rückseite)

Sicherheitseinrichtungen

⚠ VORSICHT

Fehlende oder veränderte Sicherheitseinrichtungen Sicherheitseinrichtungen dienen Ihrem Schutz.

Verändern oder umgehen Sie niemals Sicherheitseinrichtungen.

Symbole auf dem Gerät

(Je nach Gerätetyp)

	Verbrennungsgefahr, Geräteoberfläche wird während des Betriebs heiß
	Verbrühungsgefahr durch Dampf
	Betriebsanleitung lesen

Sicherheitsverschluss

Der Sicherheitsverschluss verschleißt den Dampfkessel gegen den anstehenden Dampfdruck. Falls der Druckregler defekt ist und im Dampfkessel ein Überdruck entsteht, öffnet im Sicherheitsverschluss ein Überdruckventil und Dampf tritt durch den Verschluss nach außen auf.

Wenden Sie sich vor Wiederinbetriebnahme des Gerätes an den zuständigen KÄRCHER Kundendienst.

Gerätebeschreibung

In dieser Betriebsanleitung wird die maximale Ausstattung beschrieben. Je nach Modell gibt es Unterschiede im Lieferumfang (siehe Verpackung).

Abbildungen siehe Grafikseite.

Abbildung A

- ① Sicherheitsverschluss
- ② Einfüllöffnung für Wasser
- ③ Dampftaste
- ④ Kindersicherung
- ⑤ Tragegriff
- ⑥ Netzanschlussleitung mit Netzstecker
- ⑦ Kontrolllampe (grün) - Netzspannung vorhanden
- ⑧ Dampfkessel
- ⑨ Dampfdüse
- ⑩ Entriegelungstaste
- ⑪ ** Dampfschlauch
- ⑫ Dampfpistole
- ⑬ Entriegelungstaste
- ⑭ Dampfstecker

- ⑮ Punktstrahldüse
- ⑯ Rundbürste
- ⑰ Powerdüse
- ⑱ Handdüse
- ⑲ Mikrofaserüberzug für Handdüse (1 Stück)
- ⑳ ** Mikrofaserüberzug für Handdüse (2 Stück)
- ㉑ ** Verlängerungsrohre (2 Stück)
- ㉒ Entriegelungstaste
- ㉓ ** Bodendüse
- ㉔ Klettverbindung
- ㉕ ** Mikrofaserbodentuch
- ㉖ Messbecher

** optional

Erstinbetriebnahme

Bei der Erstinbetriebnahme kann aus der Dampfdüse eine kleine Rauchwolke austreten. Das Gerät benötigt eine kurze Einlaufzeit. Zu Beginn ist der Dampfaustritt sehr unregelmäßig und feucht, auch einzelne Wassertropfen können austreten. Die ausströmende Dampfmenge nimmt stetig zu, bis nach ca. 1 Minute die maximale Menge erreicht ist.

Montage

Zubehör montieren

1. Das offene Ende des Zubehörs auf die Dampfdüse bzw. Dampfpistole schieben, bis die Entriegelungstaste der Dampfdüse bzw. Dampfpistole einrastet.
Abbildung F
Abbildung I
Abbildung J
2. Das offene Ende des Zubehörs auf die Punktstrahl- düse schieben.
Abbildung K
3. Verbindungsrohre mit der Dampfdüse bzw. Dampfpistole verbinden.
 - a Das 1. Verlängerungsrohr auf die Dampfdüse bzw. Dampfpistole schieben, bis die Entriegelungstaste der Dampfdüse bzw. Dampfpistole einrastet.
Das Verbindungsrohr ist verbunden.
 - b Das 2. Verlängerungsrohr auf das 1. Verlängerungsrohr schieben.
Die Verbindungsrohre sind verbunden.**Abbildung N**
4. Das Zubehör und/oder die Bodendüse auf das freie Ende des Verlängerungsrohres schieben.
Abbildung O
Das Zubehör ist verbunden.

Zubehör trennen

1. Kindersicherung unten drücken.
Abbildung G
Dampftaste ist gesperrt.
2. Entriegelungstaste drücken und die Teile auseinanderziehen.
Abbildung L
Abbildung M

Betrieb

Wasser einfüllen

Hinweis

Bei kontinuierlicher Verwendung von handelsüblichem destilliertem Wasser ist kein Entkalken des Dampfkessels notwendig.

Hinweis

Warmes Wasser verkürzt die Aufheizzeit.

Hinweis

Hierzu den mitgelieferten Messbecher verwenden. Bei der Wasserbefüllung auf die Markierung (max. 200 ml) achten.

1. Sicherheitsverschluss abschrauben.

Abbildung B

2. Maximal 200 ml destilliertes Wasser oder Leitungswasser in den Dampfkessel füllen.

3. Sicherheitsverschluss einschrauben.

Abbildung C

Gerät einschalten

⚠️ WARNUNG

Verbrühungsgefahr

Das Gerät hat einen hohen Wasseraustrag, wenn Sie es mehr als 30° zur Seite neigen.

Neigen Sie das Gerät nicht mehr als 30° (maximaler Winkel) zur Seite.

1. Das Gerät auf festen Untergrund stellen.
2. Netzstecker in eine Steckdose stecken.

Abbildung D

Kontrolllampe leuchtet grün.

Nach ca. 3 Minuten ist das Gerät einsatzbereit.

Abbildung E

3. Kindersicherung oben drücken.

Abbildung G

Dampftaste ist entsperrt.

4. Dampftaste drücken.

Abbildung H

Dampf strömt aus.

Wasser nachfüllen

Wenn beim Arbeiten die Dampfmenge abnimmt bzw. wenn kein Dampf mehr kommt, muss Wasser nachgefüllt werden.

Hinweis

Der Sicherheitsverschluss lässt sich nicht öffnen, solange der Dampfkessel noch unter Druck steht.

Hinweis

Warmes Wasser verkürzt die Aufheizzeit.

1. Gerät ausschalten, siehe Kapitel Gerät ausschalten.

Abbildung Q

2. Sicherheitsverschluss abschrauben.
3. Wasser vollständig aus dem Dampfkessel leeren.

Abbildung R

4. Maximal 200 ml destilliertes Wasser oder Leitungswasser in den Dampfkessel füllen.
5. Sicherheitsverschluss einschrauben.
6. Netzstecker in eine Steckdose stecken.
7. Kindersicherung oben drücken.
Dampftaste ist entsperrt.
Das Gerät ist einsatzbereit.

Gerät ausschalten

1. Netzstecker aus der Steckdose ziehen.
Abbildung Q
2. Dampftaste drücken, bis kein Dampf mehr auströmt.
Der Dampfkessel ist drucklos.
3. Kindersicherung unten drücken.

Dampfkessel ausspülen

Den Dampfkessel des Geräts nach Beendigung der Arbeit ausspülen.

1. Gerät ausschalten, siehe Kapitel Gerät ausschalten.
2. Gerät abkühlen lassen.
3. Zubehör trennen.
4. Dampfkessel mit Wasser füllen und kräftig schwenken. Dadurch lösen sich Kalkrückstände, die sich auf dem Boden des Dampfkessels abgesetzt haben.
5. Wasser vollständig aus dem Dampfkessel leeren.

Abbildung R

Gerät aufbewahren

1. Zubehör trennen.
 2. Wasser vollständig aus dem Dampfkessel leeren.
- Abbildung R**
3. Netzanschlusleitung um den Wassertank wickeln.
- Abbildung S**
4. Zubehör trocknen lassen.
 5. Gerät an einem trockenen und frostsicheren Ort lagern.

Wichtige Anwendungshinweise

Bodenflächen reinigen

Wir empfehlen den Boden vor dem Einsatz des Geräts zu kehren oder zu saugen. So wird der Boden bereits vor der Feuchtreinigung von Schmutz und losen Partikeln befreit.

Auffrischen von Textilien

Vor einer Behandlung mit dem Gerät immer die Verträglichkeit der Textilien an verdeckter Stelle prüfen: Textil eindampfen, trocknen lassen und anschließend auf Farb- oder Formveränderung prüfen.

Beschichtete oder lackierte Oberflächen reinigen

ACHTUNG

Beschädigte Oberflächen

Dampf kann Wachs, Möbelpolitur, Kunststoffbeschichtungen oder Farbe und den Umleimer von Kanten lösen.

Richten Sie den Dampf nicht auf verleimte Kanten, da sich der Umleimer lösen könnte.

Verwenden Sie das Gerät nicht zum Reinigen von unversiegelten Holz- oder Parkettböden.

Verwenden Sie das Gerät nicht zum Reinigen von lackierten oder kunststoffbeschichteten Oberflächen wie z. B. Küchen- und Wohnmöbeln, Türen oder Parkett.

1. Zur Reinigung dieser Oberflächen ein Tuch kurz eindampfen und damit über die Oberflächen wischen.

Glasreinigung

ACHTUNG

Glasbruch und beschädigte Oberfläche

Dampf kann versiegelte Stellen des Fensterrahmens beschädigen und bei niedrigen Außentemperaturen zu Spannungen an der Oberfläche von Fensterscheiben und dadurch zu Glasbruch führen.

Richten Sie den Dampf nicht auf versiegelte Stellen des Fensterrahmens.

Erwärmen Sie Fensterscheiben bei niedrigen Außentemperaturen, in dem Sie die gesamte Glasoberfläche leicht eindampfen.

- Fensterfläche mit Handdüse und Überzug reinigen. Zum Abziehen des Wassers einen Fensterabzieher verwenden oder die Flächen trockenwischen.

Anwendung des Zubehörs

Dampfdüse / Dampfpistole

Die Dampfdüse bzw. die Dampfpistole kann für folgende Einsatzbereiche ohne Zubehör verwendet werden:

- Zum Beseitigen von leichten Falten aus hängenden Kleidungsstücken: Das Kleidungsstück aus 10-20 cm Entfernung bedampfen.
- Zum feuchten Staub wischen: Ein Tuch kurz eindampfen und damit über die Möbel wischen.

Punktstrahldüse

Die Punktstrahldüse eignet sich für die Reinigung von schwer zugänglichen Stellen, Fugen, Armaturen, Abflüssen, Waschbecken, WCs, Jalousien oder Heizkörpern. Je näher die Punktstrahldüse an der verschmutzten Stelle ist, desto höher ist die Reinigungswirkung, da Temperatur und Dampfmenge am Düsenaustritt am höchsten sind. Starke Kalkablagerungen können vor dem Dampfreinigen mit einem geeigneten Reinigungsmittel behandelt werden. Reinigungsmittel ca. 5 Minuten einwirken lassen und danach abdampfen.

1. Das offene Ende der Punktstrahldüse auf die Dampfdüse bzw. Dampfpistole schieben.

Abbildung F

Abbildung J

Rundbürste

Die Rundbürste eignet sich für die Reinigung von hartnäckigen Verschmutzungen. Durch Bürsten können hartnäckige Verschmutzungen leichter entfernt werden.

ACHTUNG

Beschädigte Oberflächen

Die Bürste kann empfindliche Flächen zerkratzen.

Nicht geeignet zur Reinigung empfindlicher Flächen.

1. Die Rundbürste auf die Punktstrahldüse montieren.

Abbildung K

Powerdüse

Die Powerdüse eignet sich für die Reinigung von hartnäckigen Verschmutzungen, Ausblasen von Ecken, Fugen usw.

1. Die Powerdüse entsprechend der Rundbürste auf die Punktstrahldüse montieren.

Abbildung K

Handdüse

Die Handdüse eignet sich für die Reinigung von kleinen abwaschbaren Flächen, Duschkabinen und Spiegeln.

1. Die Handdüse entsprechend der Punktstrahldüse auf die Dampfdüse bzw. die Dampfpistole schieben.

Abbildung J

2. Überzug über die Handdüse ziehen.

Bodendüse

Die Bodendüse eignet sich für die Reinigung von abwaschbaren Wand- und Bodenbelägen, z. B. Steinböden, Fliesen und PVC-Böden.

ACHTUNG

Schäden durch Dampfeinwirkung

Hitze und Durchfeuchtung können zu Schäden führen.

Prüfen Sie vor der Anwendung die Hitzebeständigkeit und Dampfauswirkung an einer unauffälligen Stelle mit kleinster Dampfmenge.

Hinweis

Reinigungsmittelrückstände oder Pflegeemulsionen auf der zu reinigenden Fläche können bei der Dampfreinigung zu Schlieren führen, die bei mehrmaliger Anwendung aber verschwinden.

Wir empfehlen den Boden vor dem Einsatz des Geräts zu kehren oder zu saugen. So wird der Boden bereits vor der Feuchtreinigung von Schmutz und losen Partikeln befreit. Auf stark verschmutzten Flächen langsam arbeiten, damit der Dampf länger einwirken kann.

1. Verlängerungsrohre mit der Dampfpestole verbinden.

Abbildung N

2. Bodendüse auf Verlängerungsrohr schieben.

Abbildung O

3. Bodentuch an Bodendüse befestigen.
 - a Bodentuch mit den Klettbandern nach oben auf den Boden legen.
 - b Bodendüse mit leichtem Druck auf das Bodentuch stellen.

Abbildung P

Das Bodentuch haftet durch die Klettbefestigung selbsttätig an der Bodendüse.

Bodentuch abnehmen

1. Einen Fuß auf die Fußlasche des Bodentuchs stellen und die Bodendüse nach oben heben.

Abbildung P

Hinweis

Zu Beginn ist das Klettband des Bodentuchs noch sehr stark und lässt sich ggf. schwer von der Bodendüse entfernen. Nach mehrmaligem Gebrauch und nach dem Waschen des Bodentuchs lässt sich dieses gut von der Bodendüse entfernen und hat die optimale Haftung erreicht.

Pflege und Wartung

Dampfkessel entkalken

Hinweis

Bei kontinuierlicher Verwendung von handelsüblichem destillierten Wasser ist kein Entkalken des Dampfkessels notwendig.

Hinweis

Da sich Kalk im Gerät festsetzt, empfehlen wir, das Gerät nach der in der Tabelle genannten Anzahl von Füllungen des Dampfkessels (KF=Kesselfüllungen) zu entkalken.

Härtebereich		°dH	mmol/l	KF
I	weich	0-7	0-1,3	35
II	mittel	7-14	1,3-2,5	30
III	hart	14-21	2,5-3,8	20
IV	sehr hart	>21	>3,8	15

Hinweis

Das Wasserwirtschaftsamt oder die Stadtwerke geben Auskunft über die Härte des Leitungswassers.

ACHTUNG

Beschädigte Oberflächen

Die Entkalkerlösung kann empfindliche Oberflächen angreifen.

Befüllen und entleeren Sie das Gerät vorsichtig.

1. Das Gerät ausschalten, siehe Kapitel Gerät ausschalten.
2. Das Gerät abkühlen lassen.
3. Den Sicherheitsverschluss abschrauben.
4. Wasser vollständig aus dem Dampfkessel leeren.

Abbildung R

ACHTUNG

Geräteschaden durch Entkalkungsmittel

Ein ungeeignetes Entkalkungsmittels sowie die Fehldosierung des Entkalkungsmittels können das Gerät beschädigen.

Verwenden Sie ausschließlich das KÄRCHER Entkalkungsmittel.

Verwenden Sie 1 Dosiereinheit des Entkalkungsmittels für 0,5 l Wasser.

5. Entkalkungsmittellösung gemäß Angaben auf dem Entkalkungsmittel ansetzen.
6. Entkalkungsmittellösung in den Dampfkessel füllen. Den Dampfkessel nicht verschließen.
7. Entkalkungsmittellösung ca. 8 Stunden einwirken lassen.
8. Entkalkungsmittellösung vollständig aus dem Dampfkessel leeren.
9. Den Entkalkungsvorgang gegebenenfalls wiederholen.
10. Den Dampfkessel 2-3 mal mit kaltem Wasser ausspülen, um alle Rückstände der Entkalkungsmittellösung zu entfernen.
11. Wasser vollständig aus dem Dampfkessel leeren.

Abbildung R

Pflege des Zubehörs

(Zubehör - je nach Lieferumfang)

Hinweis

Die Mikrofasertücher sind nicht für den Trockner geeignet.

Hinweis

Zum Waschen der Tücher die Hinweise auf dem Waschzettel beachten. Keinen Weichspüler verwenden, damit die Tücher den Schmutz gut aufnehmen können.

1. Bodentücher und Überzüge bei maximal 60 °C in der Waschmaschine waschen.

Hilfe bei Störungen

Störungen haben oft einfache Ursachen, die Sie mit Hilfe der folgenden Übersicht selbst beheben können. Im Zweifelsfall oder bei hier nicht genannten Störungen wenden Sie sich bitte an den autorisierten Kundendienst.

⚠️ WARNUNG

Stromschlag- und Verbrennungsgefahr

Solange das Gerät an das Stromnetz angeschlossen oder noch nicht abgekühlt ist, ist die Störungsbehebung gefährlich.

Ziehen Sie den Netzstecker.

Lassen Sie das Gerät abkühlen.

Verringerte Dampfmenge

Die Dampfdüse ist verstopft.

1. Zubehör von der Dampfdüse trennen.
2. Düseneinsatz reinigen.
3. Gerät kurz in Betrieb nehmen.
4. Zubehör auf die Dampfdüse stecken.

Der Dampfkessel ist verkalkt.

- Dampfkessel entkalken.

Kein Dampf

Kein Wasser im Dampfkessel

- Wasser nachfüllen, siehe Kapitel Wasser nachfüllen.

Dampfstaste lässt sich nicht drücken

Die Dampfstaste ist mit der Kindersicherung gesichert.

- Kindersicherung oben drücken.

Dampfstaste ist entspert.

Hoher Wasseraustrag

Das Gerät "spuckt" Wasser

- Das Gerät beim Reinigen nicht mehr als 30° (maximaler Winkel) zur Seite neigen.
- Die maximale Füllmenge von 200 ml nicht überschreiten.

Technische Daten

Elektrischer Anschluss

Spannung	V	220-240
Phase	~	1
Frequenz	Hz	50-60
Schutzart		IPX4
Schutzklasse		I

Leistungsdaten

Heizleistung	W	1200
Maximaler Betriebsdruck	MPa	0,3
Aufheizzeit	Minuten	3
Dauerdampfen	g/min	35
Maximaler Dampfstoß	g/min	80

Füllmenge

Dampfkessel	ml	250
Maximale Füllmenge	ml	200

Maße und Gewichte

Gewicht (ohne Zubehör)	kg	1,5
Länge	mm	321
Breite	mm	127
Höhe	mm	186

Technische Änderungen vorbehalten.

Contents

General notes	9
Intended use	9
Environmental protection	9
Accessories and spare parts	9
Scope of delivery	9
Warranty	9
Safety devices	9
Device description	10
Initial Start-Up	10
Installation	10
Operation	10
Important application instructions	11
How to use the Accessories	11
Care and service	12
Troubleshooting guide	12
Technical data	13

General notes



Read these original operating instructions and the enclosed safety instructions before using the device for the first time. Act in accordance with them.

Keep both books for future reference or for future owners.

Intended use

Only use the appliance in private households. The appliance is intended for cleaning with steam and can be used with appropriate accessories as described in these operating instructions. Detergents are not required. Observe the safety instructions.

Environmental protection



The packing materials can be recycled. Please dispose of packaging in accordance with the environmental regulations.



Electrical and electronic appliances contain valuable, recyclable materials and often components such as batteries, rechargeable batteries or oil, which - if handled or disposed of incorrectly - can

pose a potential threat to human health and the environment. However, these components are required for the correct operation of the appliance. Appliances marked by this symbol are not allowed to be disposed of together with the household rubbish.

Notes on the content materials (REACH)

Current information on content materials can be found at: www.kaercher.com/REACH

Accessories and spare parts

Only use original accessories and original spare parts. They ensure that the appliance will run fault-free and safely.

Information on accessories and spare parts can be found at www.kaercher.com.

Scope of delivery

The scope of delivery for the appliance is shown on the packaging. Check the contents for completeness when unpacking. If any accessories are missing or in the event of any shipping damage, please notify your dealer.

Warranty

The warranty conditions issued by our relevant sales company apply in all countries. We shall remedy possible malfunctions on your appliance within the warranty period free of cost, provided that a material or manufacturing defect is the cause. In a warranty case, please contact your dealer (with the purchase receipt) or the next authorised customer service site. (See overleaf for the address)

Safety devices

⚠ CAUTION

Missing or modified safety devices

Safety devices are provided for your own protection. Never modify or bypass safety devices.

Symbols on the appliance

(according to type of appliance)

	Risk of burns, surface of appliance becomes hot during operation
	Risk of scalding from steam
	Read operating instructions

Safety lock

The safety lock seals the steam boiler from the steam pressure present. If the pressure regulator is defective and overpressure occurs in the steam boiler, an pressure relief valve opens in the safety lock and steam leaks out through the lock.

Prior to restarting the appliance, contact the responsible KÄRCHER Customer Service.

Device description

The maximum amount of equipment is described in these operating instructions. Depending on the model used, there are differences in the scope of delivery (see packaging).

For the figures, refer to the graphics page.

Illustration A

- ① Safety lock
- ② Filling hole for water
- ③ Steam switch
- ④ Child lock
- ⑤ Carrying handle
- ⑥ Mains connection cable with mains plug
- ⑦ Indicator light (green) - mains voltage present
- ⑧ Steam boiler
- ⑨ Steam nozzle
- ⑩ Unlocking button
- ⑪ ** Steam hose
- ⑫ Steam gun
- ⑬ Unlocking button
- ⑭ Steam connector
- ⑮ Spotlight nozzle
- ⑯ Round brush
- ⑰ Power nozzle
- ⑱ Manual nozzle
- ⑲ Microfibre cover for manual nozzle (1 x)
- ⑳ ** Microfibre cover for manual nozzle (2 x)
- ㉑ ** Extension tubes (2 x)
- ㉒ Unlocking button
- ㉓ ** Floor nozzle
- ㉔ Hook and loop fastener
- ㉕ ** Microfibre floor cloth
- ㉖ Measuring jug

** optional

Initial Start-Up

During initial start-up, a small cloud of smoke may be emitted from the steam nozzle. The appliance requires a short run-in time. At the start, the steam output is very irregular and damp, single droplets of water may even leak out. The steam volume that leaks out increases constantly until the maximum quantity has been reached after approx. 1 minute.

Installation

Installing accessories

1. Push the open end of the accessory onto the steam nozzle or steam gun until the unlocking button of the steam nozzle or steam gun engages.

Illustration F

Illustration I

Illustration J

2. Push the open end of the accessory onto the spotlight nozzle.

Illustration K

3. Connect the connection pipes with the steam nozzle or steam gun.
 - a Push the 1st extension tube onto the steam nozzle or steam gun until the unlocking button of the steam nozzle or steam gun engages. The connection pipe is connected.
 - b Push the 2nd extension tube onto the 1st extension tube. The connection pipes are connected.

Illustration N

4. Push the accessory and/or the floor nozzle onto the free end of the extension tube.

Illustration O

The accessory is connected.

Disconnecting accessories

1. Push the child lock down.

Illustration G

The switch is locked.

2. Push the unlocking button and pull the parts apart.

Illustration L

Illustration M

Operation

Filling water

Note

Descaling the steam boiler is not required if commercially available distilled water is used.

Note

Warm water reduces the heating-up time.

Note

To do this use the measuring jug supplied. When filling the water, pay attention to the marking (max. 200 ml).

1. Unscrew the safety lock.

Illustration B

2. Fill a maximum of 200 ml distilled water or tap water into the steam boiler.

3. Insert the safety lock.

Illustration C

Switch on the appliance

⚠WARNING

Risk of scalding

The appliance has a high water outlet if you incline more than 30° to the side.

Do not incline the appliance more than 30° (maximum angle) to the side.

1. Place the appliance on a firm subsurface.

2. Insert the mains plug into a socket.

Illustration D

Indicator light lights up green.

After approx. 3 minutes, the appliance is ready for use.

Illustration E

3. Push the child lock up.

Illustration G

The switch is unlocked.

4. Press the switch.

Illustration H

Steam leaks out.

Refilling water

If the steam volume is reduced during work or if no more steam volume comes out, the water will have to be refilled.

Note

The safety lock cannot be opened as long as the steam boiler is still pressurised.

Note

Warm water reduces the heating-up time.

1. Switch the appliance off, see Chapter Switch off the appliance.

Illustration Q

2. Unscrew the safety lock.
3. Drain the water completely out of the steam boiler.

Illustration R

4. Fill a maximum of 200 ml distilled water or tap water into the steam boiler.
5. Insert the safety lock.
6. Insert the mains plug into a socket.
7. Push the child lock up.
The switch is unlocked.
The appliance is ready for use.

Switch off the appliance

1. Pull the mains plug out of the socket.
Illustration Q
2. Press the switch until no more steam escapes.
The steam boiler is depressurised.
3. Push the child lock down.

Rinsing out the steam boiler

Rinse the appliance's steam boiler after completing the work.

1. Switch the appliance off, see Chapter Switch off the appliance.
2. Allow the appliance to cool down.
3. Disconnect the accessory.
4. Fill the steam boiler with water and swing it around vigorously. Lime residue which has been deposited on the bottom of the steam boiler will be released as a result.
5. Drain the water completely out of the steam boiler.

Illustration R

Keep the appliance safe

1. Disconnect the accessory.
2. Drain the water completely out of the steam boiler.
Illustration R
3. Coil the mains connection cable around the water reservoir.
Illustration S
4. Allow the accessory to dry.
5. Store the appliance in a dry location that is protected from frost.

Important application instructions

Cleaning the floor areas

We recommend sweeping the floor or vacuum cleaning it before using the appliance. In this way the floor will be cleared of dirt and loose particles before the wet cleaning.

Freshening up textiles

Prior to using the appliance, always check the compatibility of the textiles at a concealed point: Steam down the textile, allow it to dry and then check it for any change in colour or shape.

Cleaning coated or painted surfaces

ATTENTION

Damaged surfaces

Steam can loosen wax, furniture polish, plastic coatings or paint and edge band from edges.

Do not direct the steam at glued laminated edges as the edge band may loosen.

Do not use the appliance for cleaning unsealed wood or parquet floors.

Do not use the appliance for cleaning painted or plastic coated surfaces such as kitchen or living room furniture, doors or parquet.

1. To clean these surfaces, steam a cloth briefly and use it to wipe over the surfaces.

Glass cleaner

ATTENTION

Glass breakages and damaged surfaces

Steam can damage sealed points of the window frame and, at low outside temperatures, lead to tension on the surface of window panes and hence to glass breakages. Do not direct the steam at sealed points on the window frame.

At low outside temperatures, heat up the window panes by gently steaming the full surface of the glass.

- Clean the window area with a manual nozzle and cover. To remove the water, use a squeegee or wipe the surfaces dry.

How to use the Accessories

Steam nozzle/steam gun

The steam nozzle or steam gun can be used for the following application areas without accessories:

- For removing slight creases from the hanging clothing items: Steam the clothing item from a distance of 10-20 cm.
- For wiping damp dust: Steam a cloth briefly and use it to wipe over the furniture.

Spotlight nozzle

The spotlight nozzle is suitable for cleaning areas, joins, fittings, drains, sinks, WCs, blinds or radiators that are difficult to access. The closer the spotlight nozzle is to the soiled area, the greater the cleaning efficiency will be as the temperature and steam volume are at their highest at the nozzle opening. Larger lime deposits can be treated before steam cleaning with a suitable detergent. Allow the detergent to soak in for approx. 5 minutes and then steam it off.

1. Push the open end of the spotlight nozzle onto the steam nozzle or steam gun.

Illustration F

Illustration J

Round brush

The round brush is used for cleaning stubborn dirt. Stubborn dirt can be removed more easily by brushing.

ATTENTION

Damaged surfaces

The brush may scratch sensitive surfaces.

It is not suitable for cleaning sensitive surfaces.

1. Install the round brush on the spotlight nozzle.

Illustration K

Power nozzle

The power nozzle is used for cleaning stubborn dirt, blowing down corners, joins etc.

1. Install the power nozzle onto the spotlight nozzle according to the round brush.

Illustration K

Manual nozzle

The manual nozzle is used for cleaning small areas that can be washed down, shower cubicles and mirrors.

1. Push the manual nozzle onto the steam nozzle or the steam gun according to the spotlight nozzle.

Illustration J

2. Pull the cover over the manual nozzle.

Floor nozzle

The floor nozzle is used for cleaning washable wall and floor coverings e.g. stone floors, tiles and PVC floors.

ATTENTION

Damage due to build-up of steam

Heat and moisture can lead to damage.

Check the heat resistance and steam effect on an inconspicuous area using a minimal volume of steam prior to use.

Note

Detergent residue or care emulsions on the surface to be cleaned can lead to streaks, which will disappear however once these have been used several times.

We recommend sweeping the floor or vacuum cleaning it before using the appliance. In this way the floor will be cleared of dirt and loose particles before the wet cleaning commences. Work slowly on surfaces that are heavily soiled so that the steam can impact longer.

1. Connect the extension tubes with the steam gun.

Illustration N

2. Push the floor nozzle onto the extension tube.

Illustration O

3. Fasten the floor cleaning cloth to the floor nozzle.
 - a Place the floor cleaning cloth with the hook and loop fastener strips pointing upwards on the floor.
 - b Place the floor nozzle onto the floor cleaning cloth, applying slight pressure.

Illustration P

The floor cleaning cloth will stick to the floor nozzle of its own accord due to the hook and loop fastener.

Removing the floor cleaning cloth

1. Place one foot on the bottom corner of the floor cleaning cloth and lift the floor nozzle up.

Illustration P

Note

Initially, the floor cleaning cloth's hook and loop fastener strip is very strong and cannot be removed from the floor nozzle easily. After the floor cleaning cloth has been used several times and washed, it is easier to remove from the floor nozzle and it has reached the optimum adhesion.

Care and service

Descaling the steam boiler

Note

Descaling the steam boiler is not required if commercially available distilled water is used.

Note

Since the lime becomes caked on the appliance, we recommend descaling the appliance as specified in the table (KF=boiler fillings) based on the number of times the steam boiler is filled.

Hardness range		°dH	mmol/l	KF
I	soft	0-7	0-1.3	35
II	Medium	7-14	1.3-2.5	30
III	Hard	14-21	2.5-3.8	20
IV	Very hard	>21	>3.8	15

Note

Your water board or municipal utilities authority can provide information on hardness of tap water.

ATTENTION

Damaged surfaces

The descaler may corrode sensitive surfaces.

Fill and empty the appliance carefully.

1. Switch off the appliance, see Chapter Switch off the appliance.
2. Allow the appliance to cool down.
3. Unscrew the safety lock.
4. Drain the water completely out of the steam boiler.

Illustration R

ATTENTION

Appliance damage due to descaler

An unsuitable descaler or incorrect dosing of the descaler may damage the appliance.

Only use KÄRCHER descaler.

Use 1 dosing unit of the descaler for 0.5 l water.

5. Apply descaler solution to the descaler according to the details.
6. Fill the descaler solution into the steam boiler. Do not seal the steam boiler.
7. Allow the descaler solution to take effect for approx. 8 hours.
8. Drain descaler solution completely out of the steam boiler.
9. Repeat the descaling process if necessary.
10. Rinse the steam boiler 2-3 times with cold water in order to drain all the descaler solution residue.
11. Drain the water completely out of the steam boiler.

Illustration R

Care of accessories

(Accessories - depending on scope of delivery)

Note

The micro fibre cloths are not suitable for dryer.

Note

When washing the cloths, observe the instructions on the washing tag. Do not use any liquid softeners as this will affect the ability of the cloths to pick up dirt.

1. Wash the floor cleaning cloths and covers at a max. temperature of 60 °C in the washing machine.

Troubleshooting guide

Malfunctions often have simple causes that you can remedy yourself using the following overview. When in doubt, or in the case of malfunctions not mentioned here, please contact your authorised Customer Service.

⚠ WARNING

Risk of electric shock and burns

Trying to eliminate faults while the appliance is connected to the mains or has not yet cooled down is always dangerous.

Remove the mains plug.

Allow the appliance to cool down.

Reduced steam quantity

The steam nozzle is blocked.

1. Disconnect the accessory from the steam nozzle.
2. Clean the nozzle insert.
3. Start up the appliance briefly.
4. Attach the accessory to the steam nozzle.

The steam boiler is scaled.

- Descale the steam boiler

No steam

No water in the steam boiler

- Refill water, see Chapter Refilling water.

The switch cannot be pressed

The switch is locked with the child lock.

- Push the child lock up.
The switch is unlocked.

High water egress

The appliance is "spitting out" water

- Do not incline the appliance more than 30° (maximum angle) to the side during cleaning.
- Do not exceed the maximum filling quantity of 200 ml.

Technical data

Electrical connection

Voltage	V	220-240
Phase	~	1
Frequency	Hz	50-60
Protection class		IPX4
Protection category		I

Performance data

Heating capacity	W	1200
Maximum operating pressure	MPa	0.3
Heating-up time	Minutes	3
Continuous steaming	g/min	35
Maximum steam blast	g/min	80

Filling quantity

Steam boiler	ml	250
Maximum filling quantity	ml	200

Dimensions and weights

Weight (without accessories)	kg	1.5
Length	mm	321
Width	mm	127
Height	mm	186

Subject to technical modifications.

Contenu

Remarques générales	13
Utilisation conforme	13
Protection de l'environnement	13
Accessoires et pièces de rechange	13
Etendue de livraison	14
Garantie	14
Dispositifs de sécurité	14
Description de l'appareil	14
Première mise en service	14
Montage	14
Utilisation	15
Consignes d'utilisation importantes	15
Utilisation des accessoires	16
Entretien et maintenance	16
Dépannage en cas de pannes	17
Caractéristiques techniques	17

Remarques générales



Veillez lire le présent le manuel d'instructions original et les consignes de sécurité jointes avant la première utilisation de l'appareil. Agissez en conséquence. Conservez les deux manuels pour une utilisation ultérieure ou pour le propriétaire suivant.

Utilisation conforme

Utilisez l'appareil uniquement dans pour votre ménage. L'appareil est conçu pour le nettoyage à la vapeur et peut être utilisé avec les accessoires appropriés, tel qu'il est décrit dans cette notice d'utilisation. Les détergents ne sont pas nécessaires. Respectez les consignes de sécurité.

Protection de l'environnement



Les matériaux d'emballage sont recyclables. Veuillez éliminer les emballages dans le respect de l'environnement.



Les appareils électriques et électroniques contiennent des matériaux précieux recyclables et souvent des composants tels que des piles, batteries ou de l'huile représentant un danger potentiel pour la santé humaine et l'environnement, s'ils ne sont pas manipulés ou éliminés correctement. Ces composants sont cependant nécessaires pour le fonctionnement correct de l'appareil. Les appareils marqués par ce symbole ne doivent pas être jetés dans les ordures ménagères.

Remarques concernant les matières composantes (REACH)

Les informations actuelles concernant les matières composantes sont disponibles sous : www.kaercher.com/REACH

Accessoires et pièces de rechange

Utiliser exclusivement des accessoires et pièces de rechange originaux. Ceux-ci garantissent le fonctionnement sûr et sans défaut de votre appareil.

Des informations sur les accessoires et pièces de rechange sont disponibles sur le site Internet www.kaercher.com.

Etendue de livraison

L'étendue de livraison de l'appareil est illustrée sur l'emballage. Lors du déballage, vérifiez que le contenu de la livraison est complet. Si un accessoire manque ou en cas de dommage dû au transport, veuillez informer votre distributeur.

Garantie

Les conditions de garantie publiées par notre société commerciale compétente s'appliquent dans chaque pays. Nous remédions gratuitement aux défauts possibles sur votre appareil dans la durée de garantie dans la mesure où la cause du défaut est un vice de matériau ou de fabrication. En cas de garantie, veuillez vous adresser à votre distributeur ou au point de service après-vente autorisé le plus proche avec la facture d'achat.

(Voir l'adresse au dos)

Dispositifs de sécurité




⚠ PRÉCAUTION

Dispositifs de sécurité manquants ou modifiés

Les dispositifs de sécurité servent à vous protéger. Ne modifiez, ni ne contournez jamais les dispositifs de sécurité.

Symboles sur l'appareil

(Selon le type de l'appareil)

	Risque de brûlures, la surface de l'appareil devient très chaude pendant l'exploitation.
	Risque de brûlures avec la vapeur
	Lire la notice d'utilisation

Fermeture de sécurité

La fermeture de sécurité obture la chaudière à vapeur contre la pression de vapeur en attente. Si le régulateur de pression est défectueux et s'il y a surpression dans la chaudière à vapeur, une soupape de sûreté s'ouvre dans la fermeture de sécurité et la vapeur est évacuée vers l'extérieur par la fermeture.

Avant de remettre l'appareil en service, adressez-vous au service après-vente KÄRCHER compétent.

Description de l'appareil

Le présent manuel d'utilisation décrit l'équipement complet. En fonction du modèle, il existe des différences dans l'étendue de la livraison (voir emballage).

Pour les figures, voir la page des graphiques.

Illustration A

- 1 Fermeture de sécurité
- 2 Orifice de remplissage de l'eau
- 3 Touche vapeur
- 4 Sécurité enfants
- 5 Poignée de transport
- 6 Câble d'alimentation électrique avec fiche secteur
- 7 Témoin lumineux (vert) - Tension de secteur disponible
- 8 Chaudière à vapeur

- 9 Buse vapeur
- 10 Touche de déverrouillage
- 11 ** Flexible vapeur
- 12 Poignée vapeur
- 13 Touche de déverrouillage
- 14 Connecteur vapeur
- 15 Buse à jet crayon
- 16 Brosse ronde
- 17 Buse « Power »
- 18 Suceur à main
- 19 Revêtement microfibre pour suceur à main (1 pièce)
- 20 ** Revêtement microfibre pour suceur à main (2 pièces)
- 21 ** Tubes de rallonge (2 pièces)
- 22 Touche de déverrouillage
- 23 ** Buse pour sol
- 24 Bande agrippante
- 25 ** Chiffon de sol microfibre
- 26 Gobelet doseur

** option

Première mise en service

Lors de la première mise en service, un petit nuage de fumée peut s'échapper de la buse à vapeur. L'appareil a besoin d'une courte période de rodage. Au début, la sortie de vapeur est irrégulière et humide, des gouttes d'eau peuvent éventuellement s'échapper. Le débit de vapeur qui s'écoule s'accroît continuellement jusqu'à ce que le débit maximal soit atteint, après env. 1 minute.

Montage

Montage des accessoires

1. Faire glisser l'extrémité ouverte de l'accessoire sur la buse vapeur ou la poignée vapeur jusqu'à ce que la touche de déverrouillage de la buse vapeur ou de la poignée vapeur s'enclenche.
Illustration F
Illustration I
Illustration J
2. Faire glisser l'extrémité ouverte de l'accessoire sur la buse à jet crayon.
Illustration K
3. Relier les tubes de raccordement avec la buse vapeur ou la poignée vapeur.
 - a Faire glisser le premier tube de rallonge sur la buse vapeur ou la poignée vapeur jusqu'à ce que la touche de déverrouillage de la buse vapeur ou de la poignée vapeur s'enclenche. Le tube de raccordement est relié.
 - b Faire glisser le deuxième tube de rallonge sur le premier tube de rallonge. Les tubes de raccordement sont reliés.**Illustration N**
4. Faire glisser l'accessoire et/ou la buse pour sol sur l'extrémité libre du tube de rallonge.
Illustration O
L'accessoire est relié.

Démontage des accessoires

1. Presser la sécurité enfants vers le bas.
Illustration G
La touche vapeur est verrouillée.
2. Appuyer sur la touche de déverrouillage et séparer les pièces.
Illustration L
Illustration M

Utilisation

Remplissage d'eau

Remarque

Si de l'eau distillée usuelle est utilisée en permanence, il n'est pas nécessaire de détartre la chaudière à vapeur.

Remarque

L'eau chaude diminue la durée de chauffage.

Remarque

Utiliser ici le gobelet doseur fourni. Tenir compte du marquage pour le remplissage d'eau (max. 200 ml).

1. Dévisser la fermeture de sécurité.
Illustration B
2. Remplir au maximum 200 ml d'eau distillée ou d'eau potable dans la chaudière à vapeur.
3. Revisser la fermeture de sécurité.
Illustration C

Allumage de l'appareil

⚠AVERTISSEMENT

Risque de brûlure

L'appareil a un prélèvement d'eau élevé si vous l'inclinez sur le côté sur plus de 30°.

N'inclinez pas l'appareil de plus de 30° sur le côté (angle maximum).

1. Placer l'appareil sur une base solide.
2. Brancher la fiche dans une prise de courant.

Illustration D

Le témoin lumineux s'allume en vert.
L'appareil est prêt à l'emploi après env. 3 minutes.

Illustration E

3. Presser la sécurité enfants vers le haut.

Illustration G

La touche vapeur est déverrouillée.

4. Appuyer sur la touche vapeur.

Illustration H

De la vapeur s'échappe.

Rajouter de l'eau

Lorsque le débit de vapeur diminue en cours de travail ou qu'il n'y a plus de vapeur, il faut rajouter de l'eau.

Remarque

La fermeture de sécurité ne peut pas être ouverte tant que la chaudière à vapeur est encore sous pression.

Remarque

L'eau chaude diminue la durée de chauffage.

1. Éteindre l'appareil, voir chapitre Éteindre l'appareil.
Illustration Q
2. Dévisser la fermeture de sécurité.
3. Vider entièrement l'eau de la chaudière à vapeur.
Illustration R
4. Remplir au maximum 200 ml d'eau distillée ou d'eau potable dans la chaudière à vapeur.
5. Revisser la fermeture de sécurité.
6. Brancher la fiche dans une prise de courant.
7. Presser la sécurité enfants vers le haut.
La touche vapeur est déverrouillée.
L'appareil est prêt à l'emploi.

Éteindre l'appareil

1. Débrancher la fiche secteur de la prise de courant.
Illustration Q
2. Appuyer sur la touche vapeur jusqu'à ce qu'il ne s'échappe plus de vapeur.
La chaudière à vapeur est hors pression.
3. Presser la sécurité enfants vers le bas.

Rincer la chaudière à vapeur

Rincer la chaudière à vapeur de l'appareil lorsque le travail est terminé.

1. Éteindre l'appareil, voir chapitre Éteindre l'appareil.
2. Laisser refroidir l'appareil.
3. Démonter les accessoires.
4. Remplir la chaudière à vapeur d'eau et la secouer énergiquement. Les résidus de tartre qui se sont déposés dans le fond de la chaudière à vapeur peuvent alors se détacher.
5. Vider entièrement l'eau de la chaudière à vapeur.

Illustration R

Rangement de l'appareil

1. Démonter les accessoires.
2. Vider entièrement l'eau de la chaudière à vapeur.

Illustration R

3. Enrouler le câble d'alimentation électrique autour du réservoir d'eau.

Illustration S

4. Laisser sécher les accessoires.
5. Stocker l'appareil dans un endroit sec et protégé du gel.

Consignes d'utilisation importantes

Nettoyer les surfaces au sol

Nous recommandons de balayer ou d'aspirer le sol avant d'utiliser l'appareil. Ainsi, le sol est déjà libéré des salissures et des particules avant le nettoyage humide.

Rafrâichissement des textiles

Avant un traitement avec l'appareil, toujours vérifier la compatibilité des textiles sur un emplacement caché : Imprégner le textile de vapeur, le laisser sécher et vérifier ensuite s'il y a modification de la couleur ou de la forme.

Nettoyage des surfaces revêtues ou peintes

ATTENTION

Surfaces endommagées

La vapeur peut décoller la cire, le lustrant pour meubles, les revêtements synthétiques ou la couleur et la bague de lisière des bords.

Ne dirigez pas la vapeur sur les bords collés, au risque de détacher la bague de lisière.

N'utilisez pas l'appareil pour nettoyer les sols en bois ou les parquets non vitrifiés.

N'utilisez pas l'appareil pour nettoyer les surfaces peintes ou à revêtement synthétique tel que p. ex. les meubles de cuisine ou de maison, portes ou parquets.

1. Pour nettoyer ces surfaces, imprégner légèrement de vapeur un chiffon et essuyer les surfaces.

Nettoyage du verre

ATTENTION

Bris de verre et surfaces endommagées

La vapeur peut endommager les emplacement scellés du cadre de fenêtre et entraîner, à basse température extérieure, des tensions sur la surface des vitres et par conséquent un bris de verre.

Ne dirigez pas le jet de vapeur sur les emplacement scellés du cadre de fenêtre.

À basse température extérieure, réchauffez les vitres de la fenêtre en évaporant légèrement toute la surface du verre.

- Nettoyer la surface de fenêtre avec le suceur à main et le revêtement. Pour retirer l'eau, utiliser une raclette pour vitres ou essuyer les surfaces à sec.

Utilisation des accessoires

Buse vapeur/Poignée vapeur

La buse vapeur ou la poignée vapeur peut être utilisée sans accessoire pour les domaines d'application suivants :

- Pour enlever les plis légers sur les vêtements suspendus : vaporiser le vêtement à une distance de 10 à 20 cm.
- Pour essuyer la poussière humide : imprégner légèrement de vapeur un chiffon et le passer sur les meubles.

Buse à jet crayon

La buse à jet crayon convient pour le nettoyage des emplacements difficilement accessibles, joints, robinetterie, déversoirs, lavabos, WC, stores à lamelles ou radiateurs. Plus la buse à jet crayon est près de l'emplacement encrassé, plus grand est l'effet de nettoyage, car la température et le débit de vapeur sur la sortie de buse sont au maximum. Les dépôts calcaires tenaces peuvent être traités avec un détergent approprié avant le nettoyage vapeur. Laisser agir le détergent env. 5 minutes et vaporiser ensuite.

1. Faire glisser l'extrémité ouverte de la buse à jet crayon sur la buse vapeur ou la poignée vapeur.

Illustration F

Illustration J

Brosse ronde

La brosse ronde convient pour le nettoyage des taches tenaces. Le brossage permet d'éliminer plus facilement les taches tenaces.

ATTENTION

Surfaces endommagées

La brosse risque de rayer les surfaces sensibles. Non approprié pour le nettoyage des surfaces délicates.

1. Monter la brosse ronde sur la buse à jet crayon.

Illustration K

Buse « Power »

La buse « Power » convient pour le nettoyage des taches tenaces, le soufflage des coins, joints, etc.

1. Monter la buse « Power » sur la buse à jet crayon comme pour la brosse ronde.

Illustration K

Suceur à main

Le suceur à main convient pour nettoyer les petites surfaces lavables, cabines de douche et miroirs.

1. Pousser le suceur à main de la buse à jet crayon sur la buse de vapeur ou la poignée vapeur.

Illustration J

2. Enfiler le revêtement sur le suceur à main.

Buse pour sol

La buse pour sol convient pour nettoyer les dallages et carrelages lavables, p. ex. les sols en pierre, carreaux et sols en PVC.

ATTENTION

Dégâts causés par l'imprégnation de vapeur

La chaleur et l'humidification peuvent causer des dégâts. Vérifier, avant l'utilisation, la résistance à la chaleur et à l'imprégnation de vapeur à un endroit dissimulé, à l'aide du plus petit débit de vapeur.

Remarque

Les résidus de détergent ou les émulsions d'entretien sur la surface à nettoyer peuvent entraîner des salissures lors du nettoyage vapeur, lesquelles disparaissent néanmoins après plusieurs applications. Nous recommandons de balayer ou d'aspirer le sol avant d'utiliser l'appareil. Ainsi, le sol est déjà libéré des salissures et des particules avant le nettoyage humide. Travailler lentement sur les surfaces encrassées pour que la valeur puisse agir plus longtemps.

1. Relier les tubes de rallonge avec la poignée vapeur.

Illustration N

2. Pousser la buse pour sol sur le tube de rallonge.

Illustration O

3. Fixer la serpillière sur la buse pour sol.

a Placer la serpillière sur le sol avec les bandes agrippantes vers le haut.

b Placer la buse pour sol sur la serpillière en appuyant légèrement.

Illustration P

La serpillière adhère d'elle-même sur la buse pour sol grâce à la fixation agrippante.

Retirer la serpillière.

1. Mettre un pied sur la languette de la serpillière et tirer la buse pour sol vers le haut.

Illustration P

Remarque

Au début, la bande agrippante de la serpillière est très raide et il est possible qu'elle se laisse difficilement retirer de la buse pour sol. Après plusieurs utilisations et lavages de la serpillière, celle-ci se retire aisément de la buse pour sol et a atteint l'adhérence optimale.

Entretien et maintenance

Détartrage de la chaudière à vapeur

Remarque

Si de l'eau distillée usuelle est utilisée en permanence, il n'est pas nécessaire de détartrer la chaudière à vapeur.

Remarque

Sachant que du calcaire se dépose dans l'appareil, nous recommandons de détartrer l'appareil après le nombre de remplissages de la chaudière à vapeur (KF = remplissages de la chaudière) indiqué sur le tableau.

Plage de dureté	°dH	mmol/l	KF	
I	douce	0-7	0-1,3	35
II	moyenne	7-14	1,3-2,5	30
III	dure	14-21	2,5-3,8	20
IV	très dure	> 21	>3,8	15

Remarque

L'administration des eaux ou les services publics municipaux donnent des renseignements sur la dureté de l'eau potable.

ATTENTION

Surfaces endommagées

La solution détartrante peut attaquer les surfaces délicates.

Remplissez et videz l'appareil avec précaution.

1. Éteindre l'appareil, voir chapitre Éteindre l'appareil.
2. Laisser refroidir l'appareil.
3. Dévisser la fermeture de sécurité.
4. Vider entièrement l'eau de la chaudière à vapeur.

Illustration R

ATTENTION

Endommagement de l'appareil par l'agent détartrant

Un agent détartrant non approprié ainsi que le mauvais dosage de l'agent détartrant peuvent endommager l'appareil.

Utilisez uniquement l'agent détartrant KÄRCHER.

Utilisez 1 unité de dosage de l'agent détartrant pour 0,5 l d'eau.

- Préparer la solution d'agent détartrant selon les indications sur l'agent détartrant.
- Remplir la solution d'agent détartrant dans la chaudière à vapeur. Ne pas fermer la chaudière à vapeur.
- Laisser agir la solution d'agent détartrant env. 8 heures.
- Vider entièrement la solution d'agent détartrant de la chaudière à vapeur.
- Le cas échéant, réitérer le processus de détartrage.
- Rincer 2 à 3 fois la chaudière à vapeur avec de l'eau froide pour enlever tous les résidus de solution d'agent détartrant.
- Vider entièrement l'eau de la chaudière à vapeur.

Illustration R

Entretien des accessoires

(accessoire - en fonction de l'étendue de livraison)

Remarque

Les chiffons microfibre ne sont pas adaptés pour le séchoir.

Remarque

Pour laver les chiffons, tenir compte des indications sur la notice de lavage. Ne pas utiliser d'adoucissant textile afin que les chiffons puissent bien absorber les salissures.

- Laver les serpillières et revêtements à 60 ° max. en machine à laver.

Dépannage en cas de pannes

Les pannes ont souvent des causes simples qui peuvent être éliminées soi-même à l'aide de l'aperçu suivant. En cas de doute, ou en absence de mention des pannes, veuillez vous adresser au service client autorisé.

⚠ AVERTISSEMENT

Risque d'électrocution et de brûlures

Tant que l'appareil est raccordé au réseau ou qu'il n'est pas encore refroidi, le dépannage est dangereux.

Débranchez la fiche secteur.

Laissez l'appareil refroidir.

Débit de vapeur réduit

La buse vapeur est obstruée.

- Séparer l'accessoire de la buse vapeur.
- Nettoyer l'insert de buse.
- Mettre l'appareil brièvement en service.
- Insérer l'accessoire sur la buse vapeur.

La chaudière à vapeur est entartrée.

- Détartrer la chaudière à vapeur.

Pas de vapeur

La chaudière à vapeur est vide

- Rajouter de l'eau, voir chapitre Rajouter de l'eau.

Impossible d'appuyer sur la touche vapeur

La touche vapeur est protégée avec la sécurité enfants.

- Presser la sécurité enfants vers le haut.
La touche vapeur est déverrouillée.

Prélèvement d'eau élevé

L'appareil 'crache' de l'eau

- Ne pas incliner l'appareil de plus de 30° sur le côté (angle maximum).
- Ne pas dépasser le volume de remplissage maximal de 200 ml.

Caractéristiques techniques

Raccordement électrique

Tension	V	220-240
Phase	~	1
Fréquence	Hz	50-60
Type de protection		IPX4
Classe de protection		I

Caractéristiques de puissance

Puissance de chauffe	W	1200
Pression de service maximale	MPa	0,3
Durée de chauffage	Minutes	3
Vaporisation permanente	g/min	35
Pic de vapeur maximal	g/min	80

Volume de remplissage

Chaudière à vapeur	ml	250
Volume de remplissage maximal	ml	200

Dimensions et poids

Poids (sans accessoires)	kg	1,5
Longueur	mm	321
Largeur	mm	127
Hauteur	mm	186

Sous réserve de modifications techniques.

Indice

Avvertenze generali	17
Impiego conforme alla destinazione	17
Tutela dell'ambiente	18
Accessori e ricambi	18
Volume di fornitura	18
Garanzia	18
Dispositivi di sicurezza	18
Descrizione dell'apparecchio	18
Prima messa in funzione	18
Montaggio	19
Messa in funzione	19
Istruzioni d'uso importanti	20
Uso degli accessori	20
Cura e manutenzione	21
Aiuto in caso di guasti	21
Dati tecnici	21

Avvertenze generali



Prima di utilizzare l'apparecchio per la prima volta, leggere le presenti istruzioni per l'uso originali e le allegate avvertenze di sicurezza. Agire secondo quanto indicato e conservare entrambi i libretti per un uso futuro o per un successivo proprietario.

Impiego conforme alla destinazione

Questo apparecchio è destinato esclusivamente all'uso domestico. L'apparecchio è per la pulizia a vapore e può essere utilizzato con accessori adeguati, come descritto nel presente manuale. Non sono necessari detersivi. Osservare le avvertenze di sicurezza.

Tutela dell'ambiente



I materiali d'imballaggio sono riciclabili. Smaltire gli imballaggi nel rispetto dell'ambiente.



Gli apparecchi elettrici ed elettronici contengono materiali riciclabili preziosi e spesso componenti come batterie, accumulatori oppure olio che, se usati o smaltiti scorrettamente, possono costituire un potenziale pericolo per la salute umana e per l'ambiente. Questi componenti sono tuttavia necessari per un corretto funzionamento dell'apparecchio. Gli apparecchi contrassegnati con questo simbolo non devono essere smaltiti con i rifiuti domestici.

Avvertenze sulle componenti contenute (REACH)
Informazioni aggiornate sulle componenti contenute sono disponibili all'indirizzo: www.kaercher.com/REACH

Accessori e ricambi

Utilizzando solamente accessori e ricambi originali, si garantisce un funzionamento sicuro e privo di disturbi dell'apparecchio.

Si possono trovare informazioni riguardo ad accessori e ricambi su www.kaercher.com.

Volume di fornitura

Il volume di fornitura dell'apparecchio è riportato sulla confezione. Disimballare la confezione e controllare che il contenuto sia completo. In caso di accessori mancanti o danni dovuti al trasporto si prega di contattare il rivenditore.

Garanzia

Le condizioni di garanzia valgono nel rispettivo paese di pubblicazione da parte della nostra società di vendita competente. Entro il termine di garanzia eliminiamo gratuitamente eventuali guasti all'apparecchio, se causati da difetto di materiale o di produzione. Nei casi previsti dalla garanzia si prega di rivolgersi al proprio rivenditore, oppure al più vicino centro di assistenza autorizzato, esibendo lo scontrino di acquisto.
(Indirizzo vedi retro)

Dispositivi di sicurezza

⚠ PRUDENZA

Dispositivi di sicurezza mancanti o modificati

I dispositivi di sicurezza sono pensati per proteggere l'utilizzatore.

Non modificare né aggirare mai i dispositivi di sicurezza.

Simboli riportati sull'apparecchio

(A seconda del tipo di apparecchio)

	Pericolo di ustione, la superficie dell'apparecchio si riscalda molto durante l'utilizzo
	Pericolo di ustione attraverso il vapore
	Leggere le istruzioni per l'uso

Chiusura di sicurezza

La chiusura di sicurezza chiude la caldaia a vapore per ripararla dalla pressione di vapore esistente. Se il regolatore di pressione è difettoso e nella caldaia è presente una sovrappressione, nella chiusura di sicurezza si apre una valvola di sicurezza e il vapore fuoriesce attraverso la chiusura.

Prima della rimessa in funzione dell'apparecchio, rivolgersi al Servizio Assistenza KÄRCHER.

Descrizione dell'apparecchio

Nelle presenti istruzioni per l'uso viene descritta la dotazione massima. A seconda del modello vi sono differenze nel volume di fornitura (vedi imballaggio).

Per le figure vedi pagina dei grafici.

Figura A

- ① Chiusura di sicurezza
- ② Foro di riempimento per acqua
- ③ Tasto vapore
- ④ Sicura per bambini
- ⑤ Maniglia di trasporto
- ⑥ Cavo di collegamento alla rete con spina
- ⑦ Spia di controllo (verde) - Tensione di rete presente
- ⑧ Caldaia a vapore
- ⑨ Ugello vapore
- ⑩ Tasto di sblocco
- ⑪ ** Tubo flessibile vapore
- ⑫ Pistola a vapore
- ⑬ Tasto di sblocco
- ⑭ Spina del tubo flessibile vapore
- ⑮ Ugello a getto puntiforme
- ⑯ Spazzola rotonda
- ⑰ Ugello Power
- ⑱ Ugello manuale
- ⑲ Rivestimento in microfibra per l'ugello manuale (1 pezzo)
- ⑳ ** Rivestimento in microfibra per l'ugello manuale (2 pezzi)
- ㉑ ** Tubi di prolunga (2 pezzi)
- ㉒ Tasto di sblocco
- ㉓ ** Bocchetta per pavimenti
- ㉔ Attacco a strappo
- ㉕ ** Panno pavimenti in microfibra
- ㉖ Misurino

** opzionale

Prima messa in funzione

Alla prima messa in funzione, dall'ugello vapore può fuoriuscire una piccola nuvola di fumo. L'apparecchio necessita di un breve periodo di rodaggio. All'inizio, la fuoriuscita di vapore è estremamente irregolare e umida, possono anche fuoriuscire singole gocce d'acqua. La quantità di vapore che fuoriesce aumenta in modo costante, fino al raggiungimento della quantità massima dopo ca. 1 minuto.

Montaggio

Montaggio accessori

1. Spingere l'estremità aperta dell'accessorio sull'ugello vapore o sulla pistola a vapore, fino a che il tasto di sblocco dell'ugello vapore o della pistola a vapore non scatta.

Figura F

Figura I

Figura J

2. Spingere l'estremità aperta dell'accessorio sull'ugello a getto puntiforme.

Figura K

3. Collegare i tubi di collegamento con l'ugello a vapore o la pistola a vapore.

a Spingere il 1° tubo prolunga sull'ugello vapore o sulla pistola a vapore, fino a che il tasto di sblocco dell'ugello vapore o della pistola a vapore non scatta.

Il tubo di collegamento è collegato.

b Spingere il 2° tubo prolunga sul 1° tubo prolunga. I tubi di collegamento sono collegati.

Figura N

4. Spingere gli accessori e/o la bocchetta per pavimenti sull'estremità libera del tubo di prolunga.

Figura O

L'accessorio è collegato.

Smontaggio accessori

1. Spingere verso il basso la sicura bambini.
Figura G
Il tasto vapore è bloccato.
2. Premere il tasto di sblocco e smontare le parti.
Figura L
Figura M

Messa in funzione

Introdurre acqua

Nota

In caso di utilizzo continuo di acqua distillata disponibile in commercio, non è necessario rimuovere il calcare dalla caldaia a vapore.

Nota

L'acqua calda riduce il tempo di riscaldamento.

Nota

Utilizzare, quindi, il misurino in dotazione. Al riempimento di acqua, fare attenzione al segno (max. 200 ml).

1. Svitare la chiusura di sicurezza.

Figura B

2. Introdurre max. 200 ml di acqua distillata o acqua di rubinetto nella caldaia a vapore.
3. Avvitare la chiusura di sicurezza.

Figura C

Accendere l'apparecchio

⚠AVVERTIMENTO

Pericolo di ustioni

L'apparecchio ha un'elevata trascinazione di acqua, se è inclinato sul lato di oltre 30°.

Non inclinare lateralmente l'apparecchio di oltre 30° (angolo massimo).

1. Mettere l'apparecchio su uno sfondo stabile.
2. Inserire la spina nella presa.

Figura D

La spia di controllo si accende con luce verde.

Dopo circa 3 minuti, l'apparecchio è pronto per l'utilizzo.

Figura E

3. Spingere verso l'alto la sicura bambini.

Figura G

Il tasto vapore è sbloccato.

4. Premere il tasto vapore.

Figura H

Fuoriesce vapore.

Versare altra acqua

Se durante il lavoro la quantità di vapore diminuisce o se non si crea più vapore, è necessario aggiungere acqua.

Nota

La chiusura di sicurezza non può essere aperta fino a che la caldaia a vapore è sotto pressione.

Nota

L'acqua calda riduce il tempo di riscaldamento.

1. Spegner l'apparecchio, vedi capitolo Spegner l'apparecchio.

Figura Q

2. Svitare la chiusura di sicurezza.
3. Svotare completamente la caldaia a vapore dall'acqua.

Figura R

4. Introdurre max. 200 ml di acqua distillata o acqua di rubinetto nella caldaia a vapore.
5. Avvitare la chiusura di sicurezza.
6. Inserire la spina nella presa.
7. Spingere verso l'alto la sicura bambini.
Il tasto vapore è sbloccato.
L'apparecchio è pronto per l'utilizzo.

Spegner l'apparecchio

1. Staccare la spina dalla presa.
Figura Q
2. Premere il tasto vapore fino a che non fuoriesce più vapore.
La caldaia a vapore è priva di pressione.
3. Spingere verso il basso la sicura bambini.

Sciacquare la caldaia vapore

Sciacquare la caldaia vapore dell'apparecchio dopo la fine del lavoro.

1. Spegner l'apparecchio, vedi capitolo Spegner l'apparecchio.
2. Lasciare raffreddare l'apparecchio.
3. Smontare gli accessori.
4. Riempire di acqua la caldaia a vapore e capovolverla con forza. In questo modo, si staccano i residui di calcare depositati sul fondo della caldaia.
5. Svotare completamente la caldaia a vapore dall'acqua.

Figura R

Conservare l'apparecchio

1. Smontare gli accessori.
2. Svotare completamente la caldaia a vapore dall'acqua.
Figura R
3. Avvolgere il cavo di rete attorno al serbatoio dell'acqua.
Figura S
4. Lasciare asciugare l'accessorio.
5. Conservare l'apparecchio in un posto asciutto e anti-gelo.

Istruzioni d'uso importanti

Pulire il pavimento

Consigliamo di pulire il pavimento con la scopa o con l'aspirapolvere prima di utilizzare l'apparecchio. In questo modo, il pavimento viene liberato da sporco e particolato già prima della pulizia a umido.

Rinfrescare i tessuti

Prima di un trattamento con l'apparecchio, controllare sempre la compatibilità dei tessuti in punti nascosti: Vaporizzare sul tessuto e lasciar asciugare e poi verificare che non si siano alterati colore e forma.

Pulire le superfici verniciate o laccate

ATTENZIONE

Superfici danneggiate

Il vapore può staccare cera, lucido per mobili, rivestimenti in plastica o colore e i frontali dai bordi.

Non orientare il vapore su angoli incollati, perché potrebbe staccarsi il frontale.

Non utilizzare l'apparecchio per la pulizia di pavimenti in legno o parquet non sigillati.

Non utilizzare l'apparecchio per pulire superfici laccate o rivestite in plastica, come ad es. mobili per cucina o per la casa, porte o parquet.

1. Per pulire tali superfici, vaporizzare brevemente su un panno e passarvelo sopra.

Pulizia del vetro

ATTENZIONE

Rottura vetro e superfici danneggiate

Il vapore può danneggiare i punti sigillati del telaio della finestra e, in caso di basse temperature esterne, provocare tensioni sulla superficie dei vetri della finestra e di conseguenza rompere il vetro.

Non dirigere il getto di vapore verso punti sigillati del telaio finestra.

Riscaldare i vetri delle finestre in caso di basse temperature esterne, vaporizzando leggermente l'intera superficie in vetro.

- Pulire la superficie della finestra con l'ugello manuale e pulire il rivestimento. Per rimuovere l'acqua, utilizzare un tergovetri o passare un panno sulle superfici.

Uso degli accessori

Ugello vapore / pistola a vapore

Si può utilizzare l'ugello vapore o la pistola a vapore per i seguenti campi di impiego senza accessori:

- per rimuovere piccole pieghe da indumenti appesi: Stirare l'indumento da una distanza di 10-20 cm.
- Per rimuovere la polvere umida: vaporizzare velocemente su un panno e passarlo sui mobili.

Ugello a getto puntiforme

L'ugello a getto puntiforme è adatto per la pulizia di punti poco accessibili, fughe, rubinetti, scarichi, lavandini, WC, veneziane o corpi riscaldanti. Più vicino è l'ugello a getto puntiforme al punto sporco, maggiore è il potere pulente, perché temperatura e quantità di vapore sull'uscita ugello sono ai massimi livelli. Forti depositi di calcare possono essere trattati, prima della pulizia a vapore, con un detergente adeguato. Lasciare agire il detergente per ca. 5 minuti e poi vaporizzare.

1. Spingere l'estremità aperta dell'ugello a getto puntiforme sull'ugello a vapore o sulla pistola a vapore.

Figura F
Figura J

Spazzola rotonda

La spazzola rotonda è adatta per la pulizia dello sporco ostinato. Attraverso le spazzole, è più facile rimuovere lo sporco ostinato.

ATTENZIONE

Superfici danneggiate

Le spazzole possono graffiare le superfici sensibili.

Non adatte per la pulizia di superfici delicate.

1. Montare la spazzola rotonda sull'ugello a getto puntiforme.

Figura K

Ugello Power

L'ugello Power è adatto per la pulizia dello sporco ostinato, per il soffiaggio di angoli, fughe, etc.

1. Montare l'ugello Power sull'ugello a getto puntiforme in modo corrispondente alla spazzola rotonda.

Figura K

Ugello manuale

L'ugello manuale è adatto alla pulizia di piccole superfici lavabili, box doccia e specchi.

1. Spingere l'ugello manuale sull'ugello vapore o sulla pistola a vapore in modo corrispondente all'ugello a getto puntiforme.

Figura J

2. Tirare il rivestimento sull'ugello manuale.

Bocchetta per pavimenti

La bocchetta per pavimenti è adatta alla pulizia di rivestimenti lavabili per pareti e pavimenti, ad es. pavimenti in pietra, piastrelle e pavimenti in PVC.

ATTENZIONE

Danni provocati dal vapore

Calore e umidità possono provocare danni.

Prima dell'uso, con una quantità di vapore minima su un punto non in vista, controllare la stabilità al calore e l'effetto dell'umidità.

Nota

Residui di pulizia o emulsioni di cura sulla superficie da pulire possono comportare strisce durante la pulizia a vapore, che però scompaiono in caso di applicazioni ripetute.

Consigliamo di pulire il pavimento con la scopa o con l'aspirapolvere prima di utilizzare l'apparecchio. In questo modo, il pavimento viene liberato da sporco e particolato già prima della pulizia a umido. Lavorare lentamente sulle superfici molto sporche, perché il vapore possa agire più a lungo.

1. Collegare i tubi di prolunga alla pistola a spruzzo.

Figura N

2. Spingere la bocchetta per pavimenti sul tubo prolunga.

Figura O

3. Fissaggio del panno per pavimenti alla bocchetta per pavimenti.

a Posizionare il panno per pavimenti con le strisce a strappo verso l'alto sul pavimento.

b Posizionare la bocchetta per pavimenti con una leggera pressione sul panno per pavimenti.

Figura P

Il panno per pavimenti aderisce autonomamente alla bocchetta per pavimenti attraverso il fissaggio a strappo.

Rimozione del panno per pavimenti

1. Posizionare un piede sulla linguetta del panno per pavimenti e sollevare la bocchetta per pavimenti verso l'alto.

Figura P Nota

Inizialmente la striscia a strappo del panno per pavimenti è molto dura e si riesce a eliminare dalla bocchetta per pavimenti con difficoltà. Dopo vari utilizzi e dopo aver lavato il panno, si riesce a togliere dalla bocchetta per pavimenti senza difficoltà garantendo l'aderenza ottimale.

Cura e manutenzione

Decalcificare la caldaia a vapore

Nota

In caso di utilizzo continuo di acqua distillata disponibile in commercio, non è necessario rimuovere il calcare dalla caldaia a vapore.

Nota

Poiché il calcare si attacca all'apparecchio, consigliamo di rimuovere il calcare dall'apparecchio dopo il numero di riempimenti della caldaia indicato nella tabella (KF=riempimenti caldaia).

Campo di durezza	°dH	mmol/l	KF
I dolce	0-7	0-1,3	35
II media	7-14	1,3-2,5	30
III dura	14-21	2,5-3,8	20
IV molto dura	>21	>3,8	15

Nota

L'ufficio per le acque demaniali o le aziende municipalizzate fornisce informazioni sulla durezza dell'acqua di rubinetto.

ATTENZIONE

Superfici danneggiate

La soluzione anticalcare potrebbe aggredire le superfici sensibili.

Riempire e svuotare l'apparecchio con attenzione.

1. Spegner l'apparecchio, vedi capitolo Spegner l'apparecchio.
2. Lasciare raffreddare l'apparecchio.
3. Svitare la chiusura di sicurezza.
4. Svuotare completamente la caldaia a vapore dall'acqua.

Figura R

ATTENZIONE

Danni all'apparecchio provocati dal decalcificante

Un decalcificante inadatto, nonché un dosaggio errato del decalcificante possono danneggiare l'apparecchio. Utilizzare esclusivamente il decalcificante KÄRCHER. Utilizzare 1 unità di dosaggio del decalcificante per 0,5 l di acqua.

5. Calcolare la soluzione decalcificante conformemente ai dati sul decalcificante.
6. Introdurre la soluzione decalcificante nella caldaia a vapore. Non chiudere la caldaia a vapore.
7. Lasciare agire la soluzione decalcificante per ca. 8 ore.
8. Svuotare completamente la caldaia a vapore dalla soluzione decalcificante.
9. Eventualmente ripetere la procedura di rimozione del calcare.
10. Sciacquare la caldaia a vapore 2-3 volte con acqua fredda per rimuovere tutti i residui di soluzione decalcificante.

11. Svuotare completamente la caldaia a vapore dall'acqua.

Figura R

Cura degli accessori

(Accessori - forniti in dotazione)

Nota

I panni in microfibra non sono adatti all'asciugatrice.

Nota

Per lavare i panni, seguire le istruzioni sul risvolto. Non utilizzare ammorbidenti perché i panni possano assorbire bene lo sporco.

1. Lavare panni per pavimenti e rivestimenti a max. 60 °C in lavatrice.

Aiuto in caso di guasti

I guasti hanno spesso cause semplici che possono essere risolte con l'ausilio della panoramica seguente. In caso di dubbi o di guasti qui non menzionati si consiglia di rivolgersi al servizio assistenza autorizzato.

⚠ AVVERTIMENTO

Pericolo di scossa elettrica e ustione!

Fino a che l'apparecchio è collegato alla rete o non si è ancora raffreddato, è pericoloso riparare i guasti.

Staccare la spina.

Lasci raffreddare l'apparecchio.

Ridotta quantità di vapore

L'ugello vapore è ostruito.

1. Staccare gli accessori dall'ugello vapore.
 2. Pulire l'inserito ugello.
 3. Mettere brevemente in funzione l'apparecchio.
 4. Inserire gli accessori sull'ugello vapore.
- La caldaia a vapore presenta incrostazioni di calcare.
- Decalcificare la caldaia a vapore.

No vapore

Non c'è acqua nella caldaia a vapore

- Rabboccare l'acqua, vedi capitolo Versare altra acqua.

Non è possibile premere il tasto vapore.

Il tasto vapore è fissato con sicura bambini.

- Spingere verso l'alto la sicura bambini.
- Il tasto vapore è sbloccato.

Alta trascinazione acqua

L'apparecchio "vomita" acqua

- Al momento della pulizia, non inclinare lateralmente l'apparecchio di oltre 30° (angolo massimo).
- Non superare la quantità di riempimento massima pari a 200 ml.

Dati tecnici

Collegamento elettrico

Tensione	V	220-240
Fase	~	1
Frequenza	Hz	50-60
Grado di protezione		IPX4
Classe di protezione		I
Dati sulle prestazioni		
Capacità di riscaldamento	W	1200
Massima pressione di esercizio	MPa	0,3
Tempo di riscaldamento	Minuti	3
Esalazione di vapori permanente	g/min	35
Massimo colpo di vapore	g/min	80

Quantità di riempimento		
Caldaia a vapore	ml	250
Massima quantità di riempimento	ml	200
Dimensioni e pesi		
Peso (senza accessori)	kg	1,5
Lunghezza	mm	321
Larghezza	mm	127
Altezza	mm	186

Con riserva di modifiche tecniche.

Inhoud

Algemene instructies	22
Reglementair gebruik	22
Milieubescherming	22
Toebehoren en reserveonderdelen	22
Leveringsomvang	22
Garantie	22
Veiligheidsinrichtingen	22
Beschrijving apparaat	22
Eerste inbedrijfstelling	23
Montage	23
Werking	23
Belangrijke gebruiksinstructies	24
Toepassing van accessoires	24
Onderhoud	25
Hulp bij storingen	26
Technische gegevens	26

Algemene instructies



Voordat u het apparaat voor het eerst gebruikt, dient u deze originele gebruiksaanwijzing en de meegeleverde veiligheidsinstructies door te lezen. Volg deze op. Bewaar beide documenten voor later gebruik of volgend eigenaars.

Reglementair gebruik

Gebruik het apparaat uitsluitend voor de privé-huishouding. Het apparaat is bestemd voor reiniging met stoom en kan worden gebruikt met geschikt toebehoren, zoals beschreven in deze gebruiksaanwijzing. Reinigingsmiddelen zijn niet nodig. Neem de veiligheidsinstructies in acht.

Milieubescherming



Het verpakkingsmateriaal is recyclebaar. Gooi verpakkingen met het gescheiden afval weg.



Elektrische en elektronische apparaten bevatten waardevolle recyclebare materialen en vaak onderdelen zoals batterijen, accu's of olie, die bij onjuiste omgang of verkeerd weggooien een mogelijk gevaar voor de gezondheid en het milieu kunnen vormen. Voor een correct gebruik van het apparaat zijn deze onderdelen echter noodzakelijk. Apparaten met dit symbool mogen niet met het huisvuil worden weggegooid.

Instructies voor inhoudsstoffen (REACH)

Actuele informatie over inhoudsstoffen vindt u onder: www.kaercher.nl/REACH

Toebehoren en reserveonderdelen

Gebruik alleen origineel toebehoren en originele reserveonderdelen. Deze garanderen een veilige en storingsvrije werking van het apparaat. Informatie over toebehoren en reserveonderdelen vindt u onder www.kaercher.nl.

Leveringsomvang

De leveringsomvang van het apparaat is op de verpakking afgebeeld. Controleer de inhoud bij het uitpakken op volledigheid. Bij ontbrekend toebehoren of bij transportschade neemt u contact op met uw distributeur.

Garantie

In elk land gelden de garantievoorzwaarden die door onze verantwoordelijke verkoopmaatschappij zijn uitgegeven. Mogelijke storingen aan uw apparaat verhelpen we binnen de garantieperiode gratis, voor zover een materiaal- of fabricagefout de oorzaak is. Als u gebruik wilt maken van de garantie, neemt u met uw aankoopbon contact op met uw distributeur of de dichtstbijzijnde geautoriseerde klantenservice.

(adres zie achterzijde)

Veiligheidsinrichtingen

⚠ VOORZICHTIG

Ontbrekende of gewijzigde veiligheidsinrichtingen

Veiligheidsinrichtingen zijn er voor uw veiligheid.

Verander of omzeil veiligheidsinrichtingen nooit.

Symbolen op het apparaat

(naargelang apparaattype)

	Gevaar voor verbranding, oppervlak van het apparaat wordt tijdens gebruik heet
	Gevaar voor brandwonden door stoom
	Gebruiksaanwijzing lezen

Veiligheidssluiting

De veiligheidssluiting sluit het stoomreservoir af tegen de aanwezige stoomdruk. Als de drukregelaar defect is en in het stoomreservoir overdruk ontstaat, gaat in de veiligheidssluiting een overdrukventiel open en kan via de sluiting stoom ontsnappen.

Neem contact op met de verantwoordelijke klantenservice van KÄRCHER, voordat u het apparaat weer in bedrijf stelt.

Beschrijving apparaat

In deze gebruiksaanwijzing wordt de maximale uitrusting beschreven. Afhankelijk van het model zijn er verschillen in de leveringsomvang (zie verpakking).

Afbeeldingen, zie pagina met grafieken.

Afbeelding A

- 1 Veiligheidssluiting
- 2 Vulopening voor water
- 3 Stoomknop
- 4 Kinderbeveiliging
- 5 Handgreep
- 6 Stroomkabel met netstekker

- ⑦ Controlelampje (groen) - netspanning aanwezig
- ⑧ Stoomreservoir
- ⑨ Stoomsproeier
- ⑩ Ontgrendelingsknop
- ⑪ ** Stoomslang
- ⑫ Stoompistool
- ⑬ Ontgrendelingsknop
- ⑭ Stoomstekker
- ⑮ Puntstraalsproeier
- ⑯ Ronde borstel
- ⑰ Powersproeier
- ⑱ Handsproeier
- ⑲ Microvezel overtrek voor handsproeier (1 stuks)
- ⑳ ** Microvezel overtrek voor handsproeier (2 stuks)
- ㉑ ** Verlengpijp (2 stuks)
- ㉒ Ontgrendelingsknop
- ㉓ ** Vloersproeier
- ㉔ Klittenband
- ㉕ ** Microvezel vloerdoek
- ㉖ Maatbeker

** optioneel

Eerste inbedrijfstelling

Bij de eerste inbedrijfstelling kan een klein rookwolkje uit de stoomsproeier komen. Het apparaat heeft een korte inlooptijd nodig. In het begin is de stoomuitstroom zeer onregelmatig en vochtig; er kunnen ook enkele waterdruppels uittreden. De uittrappende stoomhoeveelheid neemt geleidelijk toe tot na ca. 1 minuut de maximale hoeveelheid bereikt is.

Montage

Toebehoren monteren

1. Het open einde van het toebehoren op de stoomsproeier resp. het stoompistool schuiven tot de ontgrendelingsknop van de stoomsproeier resp. het stoompistool vastklikt.
Afbeelding F
Afbeelding I
Afbeelding J
2. Het open einde van het toebehoren op de puntstraalsproeier schuiven.
Afbeelding K
3. Verbindingsbuizen met de stoomsproeier resp. het stoompistool verbinden.
 - a De eerste verlengpijp op de stoomsproeier resp. het stoompistool schuiven tot de ontgrendelingsknop van de stoomsproeier resp. het stoompistool vastklikt.
De verbindingsbuis is verbonden.
 - b De tweede verlengpijp op de eerste verlengpijp schuiven.
De verbindingsbuizen zijn verbonden.**Afbeelding N**

4. Het toebehoren en/of de vloersproeier op het vrije einde van de verlengpijp schuiven.

Afbeelding O

Het toebehoren is verbonden.

Toebehoren loshalen

1. Kinderbeveiliging onderaan indrukken.
Afbeelding G
Stoomknop is geblokkeerd.
2. Ontgrendelingsknop indrukken en de onderdelen uit elkaar halen.
Afbeelding L
Afbeelding M

Werking

Water bijvullen

Instructie

Bij continu gebruik van gangbaar, gedestilleerd water hoeft het stoomreservoir niet ontkalkt te worden.

Instructie

Warm water verkort de opwarmtijd.

Instructie

Hiervoor de meegeleverde maatbeker gebruiken. Tijdens het bijvullen met water op de markering (max. 200 ml) letten.

1. Veiligheidssluiting eraf schroeven.
Afbeelding B
2. Maximaal 200 ml gedestilleerd water of leidingwater in het stoomreservoir bijvullen.
3. Veiligheidssluiting erin schroeven.
Afbeelding C

Apparaat inschakelen

△WAARSCHUWING

Gevaar voor brandwonden

Er komt veel water uit het apparaat als u het meer dan 30° zijwaarts kantelt.

Laat het apparaat niet meer dan 30° (maximale hoek) naar de zijkant hellen.

1. Het apparaat op een stevige ondergrond zetten.
2. Netstekker in een stopcontact steken.

Afbeelding D

Controlelampje brandt groen.

Na ongeveer 3 minuten is het apparaat klaar voor gebruik.

Afbeelding E

3. Kinderbeveiliging bovenaan indrukken.

Afbeelding G

Stoomknop is ontgrendeld.

4. Stoomknop indrukken.

Afbeelding H

Er treedt stoom uit.

Water bijvullen

Als de stoomhoeveelheid tijdens de werkzaamheden afneemt of als er geen stoom meer uitkomt, moet water worden bijgevoerd.

Instructie

De veiligheidssluiting kan niet worden geopend zolang het stoomreservoir nog onder druk staat.

Instructie

Warm water verkort de opwarmtijd.

1. Apparaat uitschakelen, zie hoofdstuk Apparaat uitschakelen.
Afbeelding Q
2. Veiligheidssluiting eraf schroeven.
3. Water volledig uit het stoomreservoir aftappen.
Afbeelding R

4. Maximaal 200 ml gedestilleerd water of leidingwater in het stoomreservoir bijvullen.
5. Veiligheidssluiting erin schroeven.
6. Netstekker in een stopcontact steken.
7. Kinderbeveiliging bovenaan indrukken. Stoomknop is ontgrendeld. Het apparaat is klaar voor gebruik.

Apparaat uitschakelen

1. Netstekker uit het stopcontact trekken. **Afbeelding Q**
2. Stoomknop indrukken tot er geen stoom meer uit-treedt. Het stoomreservoir staat niet onder druk.
3. Kinderbeveiliging onderaan indrukken.

Stoomreservoir uitspoelen

Na beëindiging van de werkzaamheden moet het stoomreservoir van het apparaat worden uitgespoeld.

1. Apparaat uitschakelen, zie hoofdstuk Apparaat uitschakelen.
2. Apparaat laten afkoelen.
3. Toebehoren loshalen.
4. Stoomreservoir met water bijvullen en stevig schudden. Hierdoor komen de kalkresten, die zich op de bodem van het stoomreservoir hebben afgezet los.
5. Water volledig uit het stoomreservoir aftappen. **Afbeelding R**

Apparaat opbergen

1. Toebehoren loshalen.
2. Water volledig uit het stoomreservoir aftappen. **Afbeelding R**
3. Stroomleiding om de watertank wikkelen. **Afbeelding S**
4. Toebehoren laten drogen.
5. Apparaat op een droge en vorstvrije plaats opbergen.

Belangrijke gebruiksinstructies

Grondoppervlakken reinigen

Wij raden aan de vloer aan te vegen of te zuigen, voordat het apparaat wordt gebruikt. Zo worden het vuil en de losse deeltjes al vóór de vochtige reiniging van de vloer verwijderd.

Opknappen van textiel

Vóór een behandeling met het apparaat altijd op een onopvallende plek controleren of het textiel bestand is hier tegen: stoom op het textiel laten inwerken, laten drogen en vervolgens controleren op veranderingen in kleur en vorm.

Oppervlakken met bekleding of laklaag reinigen

LET OP

Beschadigde oppervlakken

Stoom kan was, meubelglanslaag, kunststof lagen, verf of het lijstwerk losweken van randen. Richt de stoom niet op verlijmde randen, omdat het lijstwerk los zou kunnen laten.

Gebruik het apparaat niet voor de reiniging van houten of parketvloeren die niet geseald zijn.

Gebruik het apparaat niet voor de reiniging van oppervlakken met een laklaag of kunststof laag, zoals keuken- en woonmeubilair, deuren en parket.

1. Voor de reiniging van deze oppervlakken laat u de stoom kortstondig op een doek inwerken en veegt u hiermee over de oppervlakken.

Reiniging van glas

LET OP

Glasbreuk en beschadigde oppervlakken

Stoom kan gesealde plekken op raamkozijnen beschadigen. Bij lage buitentemperaturen kan dit tot spanningen aan het oppervlak van vensterruiten en glasbreuk leiden.

Richt de stoom niet op gesealde plekken in het raamkozijn.

Maak de vensterruiten bij lage buitentemperaturen warm door het volledige glasoppervlak lichtjes met stoom te bestomen.

- Vensteroppervlak met handsproeier en doek reinigen. Om het water te verwijderen een raamtrekker gebruiken of de oppervlakken droogvegen.

Toepassing van accessoires

Stoomsproeier/stoompistool

De stoomsproeier of het stoompistool kan bij de volgende gebruiksmogelijkheden zonder toebehoren worden gebruikt:

- Voor het verwijderen van kleine vouwen in hangende kledingstukken: het kledingstuk vanaf 10-20 cm bestomen.
- Voor het vochtig stof wegvegen: de stoom kortstondig op een doek laten inwerken en hiermee over de meubels vegen.

Puntstraalsproeier

De puntstraalsproeier is geschikt voor de reiniging van moeilijk toegankelijke plekken, voegen, uitrustingen, afvoerputjes, wastafels, wc's, jaloezieën of radiatoren.

Hoe dichter de puntstraalsproeier zich bij de verontreinigde plek bevindt, hoe hoger het reinigingseffect is, omdat de temperatuur en stoomhoeveelheid bij de uit-treepopening van de sproeier het hoogste zijn. Hardnekkige kalkafzettingen kunnen vóór de stoomreiniging met een geschikt reinigingsmiddel worden behandeld. Reinigingsmiddel ca. 5 minuten laten inwerken en daarna verdampen.

1. Het open einde van de puntstraalsproeier op de stoomsproeier of het stoompistool schuiven.

Afbeelding F

Afbeelding J

Ronde borstel

De ronde borstel is geschikt voor de reiniging van hardnekkige verontreinigingen. Met borstels kunnen hardnekkige verontreinigingen gemakkelijker worden verwijderd.

LET OP

Beschadigde oppervlakken

De borstel kan krassen achterlaten op gevoelige oppervlakken.

Niet geschikt voor de reiniging van gevoelige oppervlakken.

1. De ronde borstel op de puntstraalsproeier monteren.

Afbeelding K

Powersproeier

De powersproeier is geschikt voor de reiniging van hardnekkige verontreinigingen, uitblazen van hoeken, voegen enz.

1. De powersproeier net als de ronde borstel op de puntstraalsproeier monteren.

Afbeelding K

Handsproeier

De handsproeier is geschikt voor de reiniging van kleine afwasbare oppervlakken, douchecabines en spiegels.

1. De handsproeier overeenkomstig de puntstraal-sproeier op de stoomsproeier resp. het stoompistool schuiven.

Afbeelding J

2. Doek over de handsproeier trekken.

Vloersproeier

De vloersproeier is geschikt voor de reiniging van wasbare wand- en vloerbedekkingen, zoals stenen vloeren, tegels en pvc-vloeren.

LET OP

Schade door stoominwerking

Hitte en doorvochtiging kunnen schade veroorzaken. Controleer vóór het gebruik de hittebestendigheid en het effect van stoom op een onopvallend plekje met een zo klein mogelijke stoomhoeveelheid.

Instructie

Reinigingsmiddelresten of verzorgende emulsies op het te reinigen oppervlak kunnen bij de stoomreiniging strepen veroorzaken die bij meermalige toepassing echter verdwijnen.

Wij raden aan de vloer aan te vegen of te zuigen, voordat het apparaat wordt gebruikt. Zo worden het vuil en de losse deeltjes al vóór de vochtige reiniging van de vloer verwijderd. Bij sterk verontreinigde oppervlakken langzaam werken, zodat de stoom langer kan inwerken.

1. Verlengpijp met het stoompistool verbinden.

Afbeelding N

2. Vloersproeier op verlengpijp schuiven.

Afbeelding O

3. Vloerdweil aan vloersproeier bevestigen.
 - a Vloerdweil met het klittenband naar boven op de vloer neerleggen.
 - b Vloersproeier met lichte druk op de vloerdweil plaatsen.

Afbeelding P

De vloerdweil blijft door het klittenband vanzelf aan de vloersproeier zitten.

Vloerdweil verwijderen

1. Eén voet op de lus van de vloerdweil zetten en de vloersproeier optillen.

Afbeelding P

Instructie

Aanvankelijk is het klittenband van de vloerdweil nog zeer sterk en kan het eventueel moeilijk van de vloersproeier worden verwijderd. Na meermalig gebruik en na het wassen van de vloerdweil kan het gemakkelijk van de vloersproeier worden verwijderd en is een optimale hechting bereikt.

Onderhoud

Stoomreservoir ontkalken

Instructie

Bij continu gebruik van gangbaar, gedestilleerd water hoeft het stoomreservoir niet ontkalkt te worden.

Instructie

Aangezien zich in het apparaat kalk afzet, raden wij aan het apparaat volgens het in de tabel vermelde aantal bijvullingen van het stoomreservoir (KF=ketelbijvullingen) te ontkalken.

Waterhardheid		°dH	mmol/l	KF
I	zacht	0-7	0-1,3	35
II	medium	7-14	1,3-2,5	30
III	hard	14-21	2,5-3,8	20
IV	zeer hard	>21	>3,8	15

Instructie

Het waterbedrijf of de gemeentelijke nutsbedrijven geven inlichtingen over de hardheid van het leidingwater.

LET OP

Beschadigde oppervlakken

De ontkalkingsoplossing kan gevoelige oppervlakken beschadigen.

Het apparaat moet voorzichtig bijgevuld en geleegd worden.

1. Het apparaat uitschakelen, zie hoofdstuk Apparaat uitschakelen.
2. Het apparaat laten afkoelen.
3. De veiligheidsluiting eraf schroeven.
4. Water volledig uit het stoomreservoir aftappen.

Afbeelding R

LET OP

Schade aan het apparaat door ontkalkingsmiddel

Een ongeschikt ontkalkingsmiddel of een verkeerde dosering van het ontkalkingsmiddel kan schade aan het apparaat veroorzaken.

Gebruik uitsluitend het ontkalkingsmiddel van KÄR-CHER.

Gebruik 1 doseereenheid van het ontkalkingsmiddel voor 0,5 l water.

5. Ontkalkend oplosmiddel volgens de gegevens van het ontkalkingsmiddel aanbrengen.
6. Ontkalkend oplosmiddel in het stoomreservoir vullen. Het stoomreservoir niet dichtdoen.
7. Ontkalkend oplosmiddel ca. 8 uur laten inwerken.
8. Ontkalkend oplosmiddel volledig uit het stoomreservoir aftappen.
9. Indien nodig, de ontkalking herhalen.
10. Het stoomreservoir 2-3 keer met koud water uitspoelen om alle resten van het ontkalkende oplosmiddel te verwijderen.
11. Water volledig uit het stoomreservoir aftappen.

Afbeelding R

Onderhoud van het toebehoren

(toebehoren - afhankelijk van de leveringsomvang)

Instructie

De microvezeldoeken zijn niet geschikt voor de droger.

Instructie

Raadpleeg voor het wassen van de doeken de instructies op het wasetiket. Geen wasverzachter gebruiken om ervoor te zorgen dat de doeken het vuil goed kunnen absorberen.

1. Vloerdweilen en doeken bij maximaal 60 °C in de wasmachine wassen.

Hulp bij storingen

Storingen hebben vaak oorzaken die eenvoudig met behulp van het volgende overzicht kunnen worden verholpen. Neem bij twijfel of storingen die hier niet worden vermeld contact op met de erkende klantenservice.

⚠ WAARSCHUWING

Gevaar voor elektrische schokken en verbranding
Zolang het apparaat op het stroomnet is aangesloten of nog niet is afgekoeld, is het verhelpen van storingen gevaarlijk.

Trek de netstekker eruit.

Laat het apparaat afkoelen.

Verminderde stoomhoeveelheid

De stoomsproeier is verstopt.

1. Toebehoren van de stoomsproeier losmaken.
2. Sproeielement reinigen.
3. Apparaat kortstondig in bedrijf nemen.
4. Toebehoren op de stoomsproeier plaatsen.

Het stoomreservoir is verkalkt.

- Stoomreservoir ontkalken.

Geen stoom

Geen water in het stoomreservoir

- Water bijvullen, zie hoofdstuk Water bijvullen.

Stoomknop kan niet ingedrukt worden

De stoomknop is beveiligd door de kinderbeveiliging.

- Kinderbeveiliging bovenaan indrukken.
- Stoomknop is ontgrendeld.

Hoge waterafgifte

Het apparaat "spuugt" water uit

- Het apparaat bij de reiniging niet meer dan 30° (maximale hoek) naar de zijkant laten hellen.
- De maximale inhoud van 200 ml niet overschrijden.

Technische gegevens

Elektrische aansluiting

Spanning	V	220-240
Fase	~	1
Frequentie	Hz	50-60
Beschermingsgraad		IPX4
Beschermingsklasse		I
G		
Verwarmingcapaciteit	W	1200
Maximale bedrijfsdruk	MPa	0,3
Opwarmtijd	Minuten	3
Continu stomen	g/min	35
Maximale stoomstoot	g/min	80

Inhoud

Stoomreservoir	ml	250
Maximale inhoud	ml	200

Afmetingen en gewichten

Gewicht (zonder toebehoren)	kg	1,5
Lengte	mm	321
Breedte	mm	127
Hoogte	mm	186

Technische wijzigingen voorbehouden.

Índice de contenidos

Avisos generales	26
Uso previsto	26
Protección del medioambiente	26
Accesorios y recambios	26
Volumen de suministro	26
Garantía	27
Dispositivos de seguridad	27
Descripción del equipo	27
Primera puesta en marcha	27
Montaje	27
Servicio	28
Información importante para el usuario	28
Empleo de los accesorios	29
Cuidado y mantenimiento	29
Ayuda en caso de avería	30
Datos técnicos	30

Avisos generales



Antes de poner en marcha por primera vez el aparato, lea el manual de instrucciones original y las indicaciones de seguridad suministradas. Actúe de acuerdo a ellas. Conserve estos dos manuales para su uso posterior o para propietarios ulteriores.

Uso previsto

Utilice el equipo únicamente para uso doméstico. El equipo está diseñado para la limpieza con vapor y puede utilizarse con los accesorios adecuados, como se describe en este manual de instrucciones. No se necesitan detergentes. Respete las instrucciones de seguridad.

Protección del medioambiente



Los materiales del embalaje son reciclables. Elimine los embalajes de forma respetuosa con el medioambiente.



Los equipos eléctricos y electrónicos contienen materiales reciclables y, a menudo, componentes, como baterías, acumuladores o aceite, que suponen un riesgo potencial para la salud de las personas o el medioambiente en caso de manipularse o eliminarse de forma inadecuada. Sin embargo, dichos componentes son necesarios para un servicio adecuado del equipo. Los equipos identificados con este símbolo no pueden eliminarse con la basura doméstica.

Avisos sobre sustancias contenidas (REACH)

Encontrará información actual sobre las sustancias contenidas en: www.kaercher.com/REACH

Accesorios y recambios

Utilice únicamente accesorios y recambios originales, estos garantizan un servicio seguro y fiable del equipo. Encontrará información sobre los accesorios y recambios en www.kaercher.com.

Volumen de suministro

El volumen de suministro del equipo de muestra en el embalaje. Compruebe la integridad del volumen de suministro durante el desembalaje. Póngase en contacto con su distribuidor si faltan accesorios o en caso de daños de transporte.

Garantía

En cada país se aplican las condiciones de garantía indicadas por nuestra compañía distribuidora autorizada. Subsananos cualquier fallo en su equipo de forma gratuita dentro del plazo de garantía siempre que la causa se deba a un fallo de fabricación o material. En caso de garantía, póngase en contacto con su distribuidor o con el servicio de postventa autorizado más próximo presentando la factura de compra.
(Dirección en el reverso)




Dispositivos de seguridad

⚠ PRECAUCIÓN

Dispositivo de seguridad faltantes o modificados
Los dispositivos de seguridad velan por su seguridad. Nunca modifique ni manipule los dispositivos de seguridad.

Símbolos en el equipo

(En función del tipo de equipo)

	Peligro de combustión, la superficie del equipo se calienta durante el funcionamiento
	Riesgo de escaldadura debido al vapor
	Leer el manual de instrucciones

Cierre de seguridad

El cierre de seguridad cierra la caldera frente a la inminente presión de vapor. Si el regulador de presión está defectuoso y se origina una sobrepresión en la caldera de vapor, se abre una válvula de sobrepresión en el cierre de seguridad y sale vapor a través del cierre. Antes de volver a poner en marcha el equipo, diríjase al servicio de postventa competente de KÄRCHER.

Descripción del equipo

En este manual de instrucciones se describe el equipamiento máximo. Existen diferencias en el alcance del suministro según el modelo (véase el embalaje).

Ver figuras en la página de gráficos.

Figura A

- 1 Cierre de seguridad
- 2 Boca de llenado para agua
- 3 Tecla de vapor
- 4 Seguro para niños
- 5 Asa de transporte
- 6 Cable de conexión de red con conector de red
- 7 Lámpara de control (verde): existe tensión de red
- 8 Caldera de vapor
- 9 Boquilla de vapor
- 10 Tecla de desbloqueo
- 11 ** Manguera de vapor
- 12 Pistola de vapor
- 13 Tecla de desbloqueo
- 14 Conector de vapor

- 15 Boquilla de chorro
- 16 Cepillo redondo
- 17 Boquilla de alto rendimiento
- 18 Boquilla manual
- 19 Cubierta de microfibras para la boquilla manual (1 unidad)
- 20 ** Cubierta de microfibras para la boquilla manual (2 unidades)
- 21 ** Tubo de prolongación (2 unidades)
- 22 Tecla de desbloqueo
- 23 ** Boquilla para suelos
- 24 Unión adhesiva
- 25 ** Paño de microfibras
- 26 Jarra graduada

** opcional

Primera puesta en marcha

Durante la primera puesta en marcha puede salir una pequeña nube de humo de la boquilla de vapor. La máquina necesita un breve periodo de calentamiento. Al principio, la emisión del vapor es irregular y húmeda, incluso pueden salir gotas de agua. El volumen de vapor saliente aumenta de forma constante. Tras un minuto se alcanza el volumen máximo.

Montaje

Montar los accesorios

1. Colocar el extremo abierto del accesorio en la boquilla de vapor o en la pistola de vapor hasta que la tecla de desbloqueo de la boquilla de vapor o de la pistola de vapor se enclave.

Figura F

Figura I

Figura J

2. Colocar el extremo abierto del accesorio en la boquilla de chorro.

Figura K

3. Unir los tubos de conexión con la boquilla de vapor o la pistola de vapor.

a Colocar el primer tubo de prolongación en la boquilla de vapor o en la pistola de vapor hasta que la tecla de desbloqueo de la boquilla de vapor o de la pistola de vapor se enclave.

El tubo de conexión está conectado.

b Colocar el segundo tubo de prolongación en el primer tubo de prolongación.

Los tubos de conexión están conectados.

Figura N

4. Colocar el accesorio y/o la boquilla para suelos en el extremo libre del tubo de prolongación.

Figura O

El accesorio está conectado.

Retirar los accesorios

1. Presionar por abajo el seguro para niños.

Figura G

La tecla de vapor está bloqueada.

2. Presionar la tecla de desbloqueo y separar las piezas.

Figura L

Figura M

Servicio

Llenar de agua

Nota

No es necesario descalcificar la caldera de vapor si se utiliza agua destilada convencional de forma continuada.

Nota

El agua caliente reduce el tiempo de calentamiento.

Nota

Para ello, utilizar la jarra graduada que se suministra. Observar la marca durante el llenado de agua (máx. 200 ml).

1. Desenroscar el cierre de seguridad.

Figura B

2. Llenar la caldera de vapor con un máximo de 200 ml de agua destilada o agua del grifo.
3. Enroscar el cierre de seguridad.

Figura C

Encender el equipo

⚠ADVERTENCIA

Riesgo de escaldadura

El equipo presenta una elevada descarga de agua si lo inclina más de 30°.

No inclinar el equipo más de 30° (ángulo máximo).

1. Colocar el equipo sobre una base firme.
2. Conectar el conector de red a un enchufe.

Figura D

La lámpara de control se ilumina en verde. Pasados 3 minutos, el equipo está listo para funcionar.

Figura E

3. Presionar por arriba el seguro para niños.

Figura G

La tecla de vapor está desbloqueada.

4. Pulsar la tecla de vapor.

Figura H

Sale vapor.

Añadir agua

Si el volumen de vapor disminuye mientras se opera o deja de salir vapor, debe añadirse agua.

Nota

No puede abrirse el cierre de seguridad si la caldera de vapor sigue bajo presión.

Nota

El agua caliente reduce el tiempo de calentamiento.

1. Para desconectar el equipo, ver el capítulo Desconectar el equipo.

Figura Q

2. Desenroscar el cierre de seguridad.
3. Vaciar de agua la caldera por completo.

Figura R

4. Llenar la caldera de vapor con un máximo de 200 ml de agua destilada o agua del grifo.
5. Enroscar el cierre de seguridad.
6. Conectar el conector de red a un enchufe.
7. Presionar por arriba el seguro para niños. La tecla de vapor está desbloqueada. El equipo está listo para el funcionamiento.

Desconectar el equipo

1. Sacar el conector de red del enchufe.

Figura Q

2. Presionar la tecla de vapor hasta que deje de salir vapor. La caldera no tiene presión.
3. Presionar por abajo el seguro para niños.

Enjuagar la caldera de vapor

Enjuagar la caldera de vapor del equipo al finalizar los trabajos.

1. Para desconectar el equipo, ver el capítulo Desconectar el equipo.
2. Dejar enfriar el equipo.
3. Retirar los accesorios.
4. Llenar de agua la caldera de vapor y girar con fuerza. Así se despegan los residuos de cal que se han acumulado en el suelo de la caldera.
5. Vaciar de agua la caldera por completo.

Figura R

Almacenar el equipo

1. Retirar los accesorios.
2. Vaciar de agua la caldera por completo.

Figura R

3. Enrollar el cable de conexión de red alrededor del depósito de agua.

Figura S

4. Dejar que se sequen los accesorios.
5. Almacenar el equipo en un lugar fresco y protegido de heladas.

Información importante para el usuario

Limpiar las superficies de suelo

Recomendamos fregar o aspirar el suelo antes de utilizar el equipo. Así se eliminarán las partículas sueltas y la suciedad antes de la limpieza húmeda.

Limpieza de tejidos

Antes de tratar tejidos con el equipo, comprobar si son aptos en una zona oculta: Aplicar vapor en el tejido, dejar secar y comprobar si se dan modificaciones en el color o la forma.

Limpieza de superficies con revestimiento o barnizado

CUIDADO

Superficies dañadas

El vapor puede provocar que se desprenda la cera, el limpiamuebles, los recubrimientos de plástico o los colores y los listones de rebordes.

No dirija el vapor hacia los bordes encolados, ya que pueden desprenderse los listones.

No utilice el equipo para limpiar suelos de madera o parquet sin sellar.

No utilice el equipo para limpiar superficies recubiertas de plástico o barnizadas, como mobiliario de cocina o de sala de estar, puertas o parquet.

1. Para limpiar estas superficies, aplique vapor brevemente sobre un paño y friegue con él las superficies.

Limpieza de cristales

CUIDADO

Rotura de cristales y superficies dañadas

El vapor puede dañar las zonas selladas del marco de las ventanas y, a bajas temperaturas exteriores, puede provocar tensiones en la superficie del cristal y romperlo.

No dirija el vapor hacia las zonas selladas del marco de la puerta.

A bajas temperaturas exteriores, caliente el cristal de la ventana aplicando vapor sobre toda su superficie ligeramente.

- Limpiar la superficie de la ventana con la boquilla manual y su cubierta. Utilizar un limpiaventanas para retirar el agua o secar las superficies con un trapo.

Empleo de los accesorios

Boquilla de vapor / pistola de vapor

La boquilla de vapor o pistola de vapor puede utilizarse sin accesorios en los siguientes campos de aplicación:

- Para eliminar arrugas leves de prendas de ropa tendidas: Aplicar vapor en la prenda desde una distancia de 10-20 cm.
- Para limpiar polvo húmedo: Aplicar vapor brevemente sobre un paño y fregar con él el mobiliario.

Boquilla de chorro

La boquilla de chorro sirve para limpiar zonas de difícil acceso, ranuras, fijaciones, desagües, lavabos, WCs, persianas o radiadores. Cuanto más cerca esté la boquilla de chorro de la zona sucia, más efectiva será la limpieza, ya que la temperatura y el volumen del vapor en la salida de la boquilla están en su máximo nivel. Las incrustaciones calcáreas resistentes pueden tratarse con un detergente adecuado antes de la limpieza a vapor. Dejar que el detergente haga efecto durante 5 minutos y, a continuación, aplicar vapor.

1. Colocar el extremo abierto de la boquilla de chorro en la boquilla de vapor o en la pistola de vapor.

Figura F
Figura J

Cepillo redondo

El cepillo redondo sirve para limpiar la suciedad difícil de eliminar. Gracias a estos cepillos, la suciedad difícil puede eliminarse fácilmente.

CUIDADO

Superficies dañadas

El cepillo puede dañar las superficies delicadas. No es apto para la limpieza de superficies delicadas.

1. Montar los cepillos redondos en la boquilla de chorro.

Figura K

Boquilla de alto rendimiento

La boquilla de alto rendimiento sirve para limpiar la suciedad difícil de eliminar, para limpiar esquinas o ranuras mediante soplado, etc.

1. Montar las boquillas de alto rendimiento correspondientes a los cepillos redondos en la boquilla de chorro.

Figura K

Boquilla manual

La boquilla manual sirve para limpiar superficies pequeñas lavables, cabinas de ducha y espejos.

1. Colocar la boquilla manual según la boquilla de chorro sobre la boquilla de vapor o la pistola de vapor.

Figura J

2. Colocar la cubierta sobre la boquilla manual.

Boquilla para suelos

La boquilla para suelos sirve para la limpieza de recubrimientos de suelo o pared lavables, como suelos de piedra, baldosas o PVC.

CUIDADO

Daños por aplicación de vapor

El calor y la humedad pueden causar desperfectos. Antes de la aplicación, compruebe la resistencia al calor y las consecuencias del vapor en una zona discreta con un pequeño volumen de vapor.

Nota

Los residuos de detergente o las emulsiones sobre superficies que van a limpiarse pueden provocar marcas durante la limpieza a vapor que desaparecen tras repetidas aplicaciones.

Recomendamos fregar o aspirar el suelo antes de utilizar el equipo. Así se eliminarán las partículas sueltas y la suciedad antes de la limpieza húmeda. Trabajar despacio sobre superficies muy sucias para que el vapor pueda hacer efecto más tiempo.

1. Conectar los tubos de prolongación con la pistola de vapor.

Figura N

2. Colocar la boquilla para suelos en el tubo de prolongación.

Figura O

3. Fijar el paño para suelos a la boquilla para suelos.
 - a Colocar el paño para suelos sobre el suelo con las cintas adhesivas hacia arriba.
 - b Colocar la boquilla para suelos sobre el paño para suelos presionando ligeramente.

Figura P

El paño para suelos se adhiere por sí mismo a la boquilla para suelos mediante la fijación adhesiva.

Retirar el paño para suelos

1. Colocar un pie sobre la lengüeta del paño para suelos y elevar la boquilla para suelos.

Figura P

Nota

Al inicio, la cinta adhesiva del paño para suelos agarra con fuerza y puede resultar difícil retirarlo de la boquilla para suelos. Tras un uso continuado y después de lavar el paño para suelos, este se retira con facilidad de la boquilla para suelos y habrá alcanzado la adherencia ideal.

Cuidado y mantenimiento

Descalcificación de la caldera de vapor

Nota

No es necesario descalcificar la caldera de vapor si se utiliza agua destilada convencional de forma continuada.

Nota

Ya que el equipo acumula cal, recomendamos descalcificarlo tras el número de llenados de la caldera de vapor especificado en la tabla (KF=llenados de caldera).

Rango de resistencia	°dH	mmol/l	KF
I débil	0-7	0-1,3	35
II medio	7-14	1,3-2,5	30
III duro	14-21	2,5-3,8	20
IV muy duro	>21	>3,8	15

Nota

El organismo encargado de la gestión del agua o los servicios municipales proporcionan información sobre la dureza del agua del grifo.

CUIDADO

Superficies dañadas

La solución descalcificadora puede atacar las superficies delicadas.

Llenar y vaciar el equipo con cuidado.

1. Para desconectar el equipo, ver el capítulo Desconectar el equipo.
2. Dejar enfriar el equipo.
3. Desenroscar el cierre de seguridad.
4. Vaciar de agua la caldera por completo.

Figura R

CUIDADO

Daños en el equipo por el descalcificador

Un descalcificador no adecuado o una dosis errónea pueden provocar daños en el equipo.

Utilice exclusivamente el descalcificador de KÄRCHER.

Utilice una dosis de descalcificador para 0,5 l de agua.

5. Aplicar la solución de descalcificación según se indica en las instrucciones.
6. Llenar con la solución la caldera de vapor. No cerrar la caldera de vapor.
7. Dejar que la solución de descalcificación haga efecto durante 8 horas.
8. Vaciar la caldera por completo de la solución.
9. En caso necesario, repetir el proceso de descalcificación.
10. Enjuagar la caldera de vapor 2 o 3 veces con agua fría para retirar todos los residuos de la solución.
11. Vaciar de agua la caldera por completo.

Figura R

Mantenimiento de los accesorios

(Accesorios: según el alcance del suministro)

Nota

El paño de microfibras no es apto para la secadora.

Nota

Para limpiar los paños, prestar atención a las indicaciones de lavado. Para que los paños conserven la capacidad de absorción de la suciedad, no emplear suavizante.

1. Lavar los paños para suelos y las cubiertas a 60°C como máximo en la lavadora.

Ayuda en caso de avería

A menudo, las causas de las averías son simples y pueden solucionarse con ayuda del siguiente resumen. En caso de duda o en el caso de averías no mencionadas aquí, póngase en contacto con el servicio de postventa.

⚠ ADVERTENCIA

Riesgo de choques eléctricos y de combustión

Si el dispositivo está conectado a la corriente eléctrica o si todavía no se ha enfriado, es peligroso tratar de resolver averías.

Desconecte el conector de red.

Deje enfriar el equipo.

Volumen de vapor reducido

La boquilla de vapor está obstruida.

1. Retirar el accesorio de la boquilla de vapor.
2. Limpiar el acoplamiento de boquilla.
3. Poner el equipo en funcionamiento durante un momento.
4. Insertar el accesorio en la boquilla de vapor.

La caldera tiene cal.

- Descalcificar la caldera de vapor.

Sin vapor

No hay agua en la caldera de vapor

- Para rellenar de agua, ver el capítulo Añadir agua.

No se puede pulsar la tecla de vapor

La tecla de vapor está asegurada con el seguro para niños.

- Presionar por arriba el seguro para niños.

La tecla de vapor está desbloqueada.

Descarga de agua elevada

El equipo «escupe» agua

- Durante la limpieza, no incline el equipo más de 30° (ángulo máximo).
- No superar el volumen máximo de llenado de 200 ml.

Datos técnicos

Conexión eléctrica

Tensión	V	220-240
Fase	~	1
Frecuencia	Hz	50-60
Grado de protección		IPX4
Clase de protección		I

Datos de potencia

Potencia calorífica	W	1200
Presión máxima de servicio	MPa	0,3
Tiempo de calentamiento	Minutos	3
Vaporización continua	g/min.	35
Impulso de vapor máximo	g/min.	80

Volumen de llenado

Caldera de vapor	ml	250
Volumen de llenado máximo	ml	200

Peso y dimensiones

Peso (sin accesorios)	kg	1,5
Longitud	mm	321
Ancho	mm	127
Altura	mm	186

Reservado el derecho a realizar modificaciones.

Índice

Indicações gerais	30
Utilização para os fins previstos	30
Protecção do meio ambiente	31
Acessórios e peças sobressalentes	31
Volume do fornecimento	31
Garantia	31
Unidades de segurança	31
Descrição do aparelho	31
Primeiro arranque	31
Montagem	32
Operação	32
Instruções de utilização importantes	32
Aplicação dos acessórios	33
Conservação e manutenção	34
Ajuda com avarias	34
Dados técnicos	34

Indicações gerais



Antes da primeira utilização do aparelho leia o manual de instruções original e os avisos de segurança que o acompanham. Proceda de acordo com o mesmo.

ConsERVE as duas folhas para referência ou utilização futura.

Utilização para os fins previstos

Utilize o aparelho em exclusivo na habitação privada. O aparelho destina-se à limpeza a vapor e pode ser utilizado com o acessório adequado, conforme descrito neste manual de instruções. Não são necessários produtos de limpeza. Observe os avisos de segurança.

Protecção do meio ambiente



Os materiais de empacotamento são recicláveis. Elimine as embalagens de acordo com os regulamentos ambientais.



Os aparelhos eléctricos e electrónicos contêm materiais recicláveis de valor e, com frequência, componentes como baterias, acumuladores ou óleo que, em caso de manipulação ou recolha errada, podem representar um potencial perigo para a saúde humana e para o ambiente. Estes componentes são necessários para o bom funcionamento do aparelho. Os aparelhos que apresentem este símbolo não devem ser recolhidos no lixo doméstico.

Avisos relativos a ingredientes (REACH)

Pode encontrar informações actualizadas acerca de ingredientes em: www.kaercher.com/REACH

Acessórios e peças sobressalentes

Ao utilizar apenas acessórios originais e peças sobressalentes originais, garante uma utilização segura e o bom funcionamento do aparelho.

Informações acerca de acessórios e peças sobressalentes disponíveis em www.kaercher.com.

Volume do fornecimento

O volume do fornecimento do aparelho está indicado na embalagem. Ao abrir a embalagem, confirme a integridade do conteúdo. Caso faltem acessórios ou em caso de danos de transporte informe o seu fornecedor.

Garantia

Em cada país são válidas as condições de garantia transmitidas pela nossa sociedade distribuidora responsável. Trataremos de possíveis avarias no seu aparelho no âmbito do prazo da garantia, sem custos, desde que estas tenham origem num erro de material ou de fabrico. Em caso de garantia, contacte o seu revendedor ou a assistência técnica autorizada mais próxima, apresentando o talão de compra. (endereço consultar o verso)

Unidades de segurança

⚠ CUIDADO

Unidades de segurança alteradas ou em falta

As unidades de segurança servem para a sua protecção. Nunca altere ou evite as unidades de segurança.

Símbolos no aparelho

(segundo tipo de modelo)

	Perigo de combustão: a superfície do aparelho aquece significativamente durante a operação
	Perigo de combustão por acção do vapor
	Ler o manual de instruções

Fecho de segurança

O fecho de segurança tapa a caldeira, protegendo-a da pressão do vapor existente. Se regulador de pressão apresentar defeitos e se verificar uma sobrepresão na caldeira, uma válvula de sobrepresão no fecho de segurança abre e o vapor sai pelo fecho.

Antes da recolocação em funcionamento do aparelho, entre em contacto com o serviço de assistência técnica KÄRCHER competente.

Descrição do aparelho

Neste manual de instruções é descrito o equipamento máximo. Há diferenças no volume do fornecimento consoante o modelo (ver embalagem).

Figuras, ver página de gráficos.

Figura A

- ① Fecho de segurança
- ② Abertura de enchimento para água
- ③ Botão de vapor
- ④ Segurança infantil
- ⑤ Pega de transporte
- ⑥ Cabo de ligação à rede com ficha de rede
- ⑦ Lâmpada avisadora (verde) - Tensão da rede disponível
- ⑧ Caldeira
- ⑨ Bico de vapor
- ⑩ Tecla de desbloqueio
- ⑪ ** Mangueira de vapor
- ⑫ Pistola de vapor
- ⑬ Tecla de desbloqueio
- ⑭ Ligador de vapor
- ⑮ Bico de jacto pontual
- ⑯ Escova circular
- ⑰ Bico de alta potência
- ⑱ Bocal manual
- ⑲ Revestimento de microfibras para bocal manual (1 unidade)
- ⑳ ** Revestimento de microfibras para bocal manual (2 unidades)
- ㉑ ** Tubos de extensão (2 unidades)
- ㉒ Tecla de desbloqueio
- ㉓ ** Bocal para pavimentos
- ㉔ Tira aderente
- ㉕ ** Pano de microfibras
- ㉖ Copo medidor

** opcional

Primeiro arranque

No primeiro arranque, pode sair uma pequena nuvem de fumo do bico de vapor. O aparelho precisa de um breve período de preparação. A saída de vapor é, inicialmente, irregular e húmida, apresentando eventualmente algumas gotas de água. A quantidade de vapor expelida aumenta continuamente e atinge a quantidade máxima após aprox. 1 minuto.

Montagem

Montar acessórios

1. Deslocar a extremidade aberta do acessório no bico de vapor ou na pistola de vapor até a tecla de desbloqueio do bico de vapor ou da pistola de vapor encaixar.

Figura F

Figura I

Figura J

2. Deslocar a extremidade aberta do acessório no bico de jacto pontual.

Figura K

3. Ligar os tubos de união ao bico de vapor ou à pistola de vapor.

a Deslocar o primeiro tubo de extensão no bico de vapor ou na pistola de vapor até a tecla de desbloqueio do bico de vapor ou da pistola de vapor encaixar.
O tubo de união está ligado.

b Deslocar o segundo tubo de extensão no primeiro tubo de extensão.
Os tubos de união estão ligados.

Figura N

4. Deslocar o acessório e/ou o bocal para pavimentos na extremidade livre do tubo de extensão.

Figura O

O acessório está ligado.

Separar acessórios

1. Pressionar a segurança infantil em baixo.

Figura G

O botão de vapor está bloqueado.

2. Pressionar a tecla de desbloqueio e afastar as partes.

Figura L

Figura M

Operação

Encher com água

Aviso

Não é necessária descalcificar a caldeira se o aparelho for utilizado continuamente com água destilada comum.

Aviso

A água quente diminui o tempo de aquecimento.

Aviso

Utilizar o copo medidor fornecido para este efeito. Observar a marcação (máx. 200 ml) ao encher com água.

1. Desaparafusar o fecho de segurança.

Figura B

2. Encher a caldeira com, no máximo, 200 ml de água destilada ou água da rede.

3. Aparafusar o fecho de segurança.

Figura C

Ligar o aparelho

⚠ATENÇÃO

Perigo de queimaduras

O aparelho apresenta uma descarga de água elevada, se for inclinado mais de 30° para o lado. Não incline o aparelho mais de 30° (ângulo máximo) para o lado.

1. Colocar o aparelho numa base fixa.

2. Ligue a ficha de rede a uma tomada.

Figura D

A lâmpada avisadora acende a verde.

O aparelho fica operacional após aprox. 3 minutos.

Figura E

3. Pressionar a segurança infantil em cima.

Figura G

O botão de vapor está desbloqueado.

4. Premir o botão de vapor.

Figura H

O vapor é expelido.

Reabastecer com água

Se, durante a operação, a quantidade de vapor diminuir ou o vapor deixar de ser expelido, reabastecer com água.

Aviso

Não é possível abrir o fecho de segurança enquanto a caldeira estiver sob pressão.

Aviso

A água quente diminui o tempo de aquecimento.

1. Desligar o aparelho, consultar o capítulo Desligar o aparelho.

Figura Q

2. Desaparafusar o fecho de segurança.

3. Retirar toda a água da caldeira.

Figura R

4. Encher a caldeira com, no máximo, 200 ml de água destilada ou água da rede.

5. Aparafusar o fecho de segurança.

6. Ligue a ficha de rede a uma tomada.

7. Pressionar a segurança infantil em cima.

O botão de vapor está desbloqueado.

O aparelho está operacional.

Desligar o aparelho

1. Retirar a ficha de rede da tomada.

Figura Q

2. Premir o botão de vapor até deixar de sair vapor.

A caldeira está sem pressão.

3. Pressionar a segurança infantil em baixo.

Lavar a caldeira

Lavar a caldeira do aparelho após a conclusão da operação.

1. Desligar o aparelho, consultar o capítulo Desligar o aparelho.

2. Deixar arrefecer o aparelho.

3. Separar os acessórios.

4. Encher a caldeira com água e agitar energeticamente. Tal permite que os resíduos de calcário acumulados na base da caldeira se soltem.

5. Retirar toda a água da caldeira.

Figura R

Armazenar o aparelho

1. Separar os acessórios.

2. Retirar toda a água da caldeira.

Figura R

3. Enrolar o cabo de ligação à rede à volta do depósito de água.

Figura S

4. Deixar secar o acessório.

5. Guardar o aparelho num local seco e sem risco de congelamento.

Instruções de utilização importantes

Limpar as superfícies pavimentadas

É recomendável varrer ou aspirar o chão antes de utilizar o aparelho. Desta forma, assegura-se que não existe sujidade ou partículas soltas no chão antes da limpeza húmida.

Renovar tecidos

Verificar sempre a compatibilidade dos tecidos numa zona escondida antes de utilizar o aparelho: Humedecer o tecido, deixar secar e verificar se sofreu alterações na forma ou na cor.

Limpar superfícies revestidas ou pintadas

ADVERTÊNCIA

Superfícies danificadas

O vapor pode soltar cera, produtos restauradores de móveis, revestimentos de plástico ou cores e rebordos de cantos.

Não direcione o vapor para cantos colados, já que o rebordo poderá soltar-se.

Não utilize o aparelho para limpar pisos de madeira ou pavimentos em parquet.

Não utilize o aparelho para limpar superfícies pintadas ou revestimentos de plástico, como, por ex., mobiliário doméstico e de cozinha, portas ou parquet.

1. Para limpar estas superfícies, humedeça ligeiramente um pano e passe-o nas superfícies.

Limpeza de vidros

ADVERTÊNCIA

Quebra de vidros e superfícies danificadas

O vapor pode danificar pontos vedados do caixilho da janela e, em caso de baixas temperaturas exteriores, provocar tensões na superfície da janela e, consequentemente, quebrar o vidro.

Não direcione o vapor para pontos vedados do caixilho da janela.

Com baixas temperaturas exteriores, aqueça a janela, humedecendo ligeiramente toda a superfície em vidro.

- Limpar a área da janela com o bocal manual e a cobertura. Para retirar a água, utilizar um rodo ou secar a área.

Aplicação dos acessórios

Bico de vapor/pistola de vapor

O bico de vapor ou a pistola de vapor não pode ser utilizado(a) nas seguintes áreas de utilização sem o acessório:

- Para eliminar pequenos vincos em peças de vestuário penduradas: vaporizar a peça de vestuário a uma distância de 10 a 20 cm.
- Para limpar pó húmido: humedecer ligeiramente um pano e passá-lo nos móveis.

Bico de jacto pontual

O bico de jacto pontual destina-se à limpeza de zonas de difícil acesso, juntas, comandos, torneiras, tubagem de drenagem, lavatórios, sanitas, persianas ou radiadores. Quanto mais perto o bico de jacto pontual estiver do local com sujidade, mais eficaz será a limpeza, já que a temperatura e a quantidade de vapor atingem o seu valor máximo na saída do bico. As quantidades significativas de depósitos de calcário podem ser eliminadas com um produto de limpeza adequado antes da limpeza a vapor. Deixar o produto de limpeza actuar durante aprox. 5 minutos e, em seguida, vaporizar.

1. Deslocar a extremidade aberta do bico de jacto pontual no bico de vapor ou na pistola de vapor.

Figura F

Figura J

Escova circular

A escova circular tem como função limpar a sujidade persistente. As escovas permitem remover facilmente a sujidade persistente.

ADVERTÊNCIA

Superfícies danificadas

A escova pode riscar áreas sensíveis.

Não adequada para a limpeza de áreas sensíveis.

1. Montar a escova circular no bico de jacto pontual.

Figura K

Bico de alta potência

O bico de alta potência permite limpar a sujidade difícil, soprar em cantos, juntas, etc.

1. Montar o bico de alta potência como a escova circular no bico de jacto pontual.

Figura K

Bocal manual

O bocal manual destina-se à limpeza de pequenas áreas laváveis, cabines de duche e espelhos.

1. Deslocar o bocal manual de acordo com o bico de jacto pontual no bico de vapor ou na pistola de vapor.

Figura J

2. Retirar a cobertura através do bocal manual.

Bocal para pavimentos

O bocal para pavimentos destina-se à limpeza de revestimentos de pavimentos e paredes, por ex., pavimentos em pedra, ladrilhos e pavimentos PVC.

ADVERTÊNCIA

Danos devido à actuação de vapor

O calor ou a humidade pode causar danos.

Teste a resistência ao calor e a actuação de vapor numa zona mais escondida e com pouca quantidade de vapor antes da aplicação.

Aviso

Na limpeza a vapor, os resíduos de detergente ou emulsões de conservação podem provocar estrias nas áreas sujeitas a limpeza, que desaparecem após várias aplicações.

É recomendável varrer ou aspirar o chão antes de utilizar o aparelho. Desta forma, assegura-se que não existe sujidade ou partículas soltas no chão antes da limpeza húmida. Em áreas com elevado grau de sujidade, proceder de forma lenta para que o vapor possa actuar durante mais tempo.

1. Ligar os tubos de extensão à pistola de vapor.

Figura N

2. Deslocar o bocal para pavimentos no tubo de extensão.

Figura O

3. Fixar o pano de chão no bocal para pavimentos.
 - a Colocar o pano de chão no chão, com as tiras aderentes viradas para cima.
 - b Posicionar o bocal para pavimentos no pano de chão com ligeira pressão.

Figura P

O pano de chão adere automaticamente ao bocal para pavimentos através das tiras aderentes.

Remover o pano de chão

1. Colocar um pé na aba para o pé do pano de chão e levantar o bocal para pavimentos.

Figura P

Aviso

Inicialmente, o tiras aderentes do pano de chão encontra-se ainda muito forte e pode ser difícil de retirar do bocal para pavimentos. Após várias utilizações e a lavagem do pano de chão, é fácil de remover do bocal para pavimentos e apresenta a aderência ideal.

Conservação e manutenção

Descalcificar a caldeira

Aviso

Não é necessária descalcificar a caldeira se o aparelho for utilizado continuamente com água destilada comum.

Aviso

Dado que o aparelho acumula calcário, recomendamos que este seja descalcificado de acordo com os valores de enchimento da caldeira indicados na tabela (EC = valores de enchimento da caldeira).

Intervalo de dureza	°dH	mmol/l	EC	
I	mole	0-7	0-1,3	35
II	média	7-14	1,3-2,5	30
III	dura	14-21	2,5-3,8	20
IV	muito dura	>21	>3,8	15

Aviso

O serviço de águas ou os serviços públicos poderão fornecer informações quanto à dureza da água da rede.

ADVERTÊNCIA

Superfícies danificadas

A solução descalcificante pode corroer superfícies sensíveis.

Encha e esvazie o aparelho com cuidado.

1. Desligar o aparelho, consultar o capítulo Desligar o aparelho.
2. Deixar arrefecer o aparelho.
3. Desaparafusar o fecho de segurança.
4. Retirar toda a água da caldeira.

Figura R

ADVERTÊNCIA

Danos no aparelho devido ao agente descalcificante

A aplicação de um agente descalcificante inadequado ou de uma dosagem incorrecta do agente descalcificante pode danificar o aparelho.

Utilize apenas o agente descalcificante KÄRCHER.

Utilize 1 unidade de doseamento de agente descalcificante para 0,5 l de água.

5. Aplicar a solução descalcificante de acordo com as indicações.
6. Encher a caldeira com a solução descalcificante. Não fechar a caldeira.
7. Deixar a solução descalcificante actuar durante aprox. 8 horas.
8. Retirar toda a solução descalcificante da caldeira.
9. Repetir o procedimento de descalcificação, se necessário.
10. Lavar a caldeira 2 a 3 vezes com água fria para remover todos os resíduos da solução descalcificante.
11. Retirar toda a água da caldeira.

Figura R

Conservação do acessório

(Acessório - de acordo com o volume do fornecimento)

Aviso

O pano de microfibras não é adequado para o secador.

Aviso

Observar os avisos relativos ao tempo de lavagem para lavar os panos. Não utilizar amaciador da roupa para que os panos absorvam melhor a sujidade.

1. Lavar os panos de chão e coberturas na máquina de lavar roupa a 60 °C, no máximo.

Ajuda com avarias

As avarias têm, geralmente, causas simples que podem ser corrigidas por si com a ajuda do seguinte resumo. Em caso de dúvida ou no caso de se tratar de uma avaria não mencionada aqui, contacte o serviço de assistência técnica autorizada.

⚠ ATENÇÃO

Perigo de choque eléctrico e queimaduras

É perigoso eliminar falhas enquanto o aparelho estiver ligado à corrente ou se ainda não tiver arrefecido.

Retire a ficha de rede.

Deixe o aparelho arrefecer.

Quantidade de vapor reduzida

O bico de vapor está obstruído.

1. Separar o acessório do bico de vapor.
2. Limpar o porta bicos.
3. Colocar o aparelho brevemente em funcionamento.
4. Colocar o acessório no bico de vapor.

A caldeira apresenta calcário.

- Descalcificar a caldeira.

Sem vapor

Sem água na caldeira

- Reabastecer com água, consultar o capítulo Reabastecer com água.

É impossível premir o botão de vapor

O botão de vapor está protegido com a segurança infantil.

- Pressionar a segurança infantil em cima. O botão de vapor está desbloqueado.

Elevada saída de água

O aparelho expele água

- Não inclinar o aparelho mais de 30° (ângulo máximo) para o lado.
- Não exceder a quantidade de enchimento máxima de 200 ml.

Dados técnicos

Ligação eléctrica		
Tensão	V	220-240
Fase	~	1
Frequência	Hz	50-60
Tipo de protecção		IPX4
Classe de protecção		I
Características		
Potência de aquecimento	W	1200
Pressão de trabalho	MPa	0,3
Tempo de aquecimento	Minutos	3
Vapor contínuo	g/min	35
Saída de vapor máxima	g/min	80
Quantidade de enchimento		
Caldeira	ml	250
Quantidade de enchimento máxima	ml	200
Medidas e peso		
Peso (sem acessórios)	kg	1,5
Comprimento	mm	321
Largura	mm	127
Altura	mm	186

Reservados os direitos a alterações técnicas.

Indhold

Generelle henvisninger	35
Bestemmelsesmæssig anvendelse	35
Miljøbeskyttelse	35
Tilbehør og reservedele	35
Leveringsomfang	35
Garanti	35
Sikkerhedsanordninger	35
Beskrivelse af maskinen	35
Første ibrugtagning	36
Montering	36
Drift	36
Vigtige anvendeshenvisninger	37
Brug af tilbehør	37
Pleje og vedligeholdelse	38
Hjælp ved fejl	38
Tekniske data	38

Generelle henvisninger



Læs den originale driftsvejledning og de vedlagte sikkerhedshenvisninger inden apparatet tages i brug første gang. Behold apparatet i henhold til disse.

Opbevar begge hæfter til senere brug eller til kommende brugere.

Bestemmelsesmæssig anvendelse

Dette apparat må kun anvendes til privat brug. Apparatet er beregnet til rengøring med damp og kan anvendes med det egnede tilbehør, som beskrevet i denne driftsvejledning. Rengøringsmiddel er ikke nødvendigt. Overhold sikkerhedshenvisningerne.

Miljøbeskyttelse



Emballagen kan genbruges. Sørg for at bortskaffe emballagen miljømæssigt korrekt.



Elektriske og elektroniske maskiner indeholder værdifulde materialer, der kan genbruges, og ofte dele, såsom batterier, akku-pakker eller olie, der ved forkert håndtering eller forkert bortskaffelse kan udgøre en fare for menneskers sundhed og for miljøet. For en korrekt drift af maskinen er disse dele imidlertid nødvendige. Maskiner, der er kendetegnet med dette symbol, må ikke bortskaffes sammen med husholdningsaffaldet.

Henvisninger til indholdsstoffer (REACH)

Aktuelle oplysninger om indholdsstoffer findes på: www.kaercher.com/REACH

Tilbehør og reservedele

Anvend kun originaltilbehør og -reservedele. De er en garanti for en sikker og fejlfri drift af maskinen. Informationer om tilbehør og reservedele findes på www.kaercher.com.

Leveringsomfang

Maskinens leveringsomfang er vist på emballagen. Kontroller ved udpakningen, om indholdet er komplet. Kontakt venligst forhandleren, hvis der mangler tilbehør eller ved transportskader.

Garanti

I de enkelte lande gælder de af vore forhandlere fastlagte garantibetingelser. Eventuelle fejl på maskinen afhjælpes gratis inden for garantien, såfremt fejlen kan tilskrives en materiale- eller produktionsfejl. Hvis du ønsker at gøre garantien gældende, bedes du henvende dig til sin forhandler eller nærmeste kundeservice medbringende kvittering for købet.

(Se adressen på bagsiden)

Sikkerhedsanordninger

⚠ FORSIGTIG

Manglende eller ændrede sikkerhedsanordninger

Sikkerhedsanordninger fungerer som din beskyttelse. Sikkerhedsanordninger må aldrig ændres eller ignoreres.

Symboler på apparatet

(alt efter apparattype)

	Fare for forbrænding, apparatets overflade bliver varm under drift
	Skoldningsfare pga. damp
	Læs driftsvejledning

Sikkerhedslås

Sikkerhedslåsen låser dampkedlen mod det kommende damptryk. Hvis trykregulatoren er defekt og der opstår et overtryk i dampkedlen, åbner en overtrykventil i sikkerhedslåsen og dampen kommer ud gennem låsen. Henvend dig til den ansvarlige KÄRCHER kundeservice før genstart af apparatet.

Beskrivelse af maskinen

I denne driftsvejledning beskrives det maksimale udstyr. Afhængig af modellen er der forskelle i leveringsomfanget (se emballage).

Se grafiksiderne for fig.

Figur A

- 1 Sikkerhedslås
- 2 Påfyldningsåbning til vand
- 3 Dampstase
- 4 Børnesikring
- 5 Bæregreb
- 6 Nettilslutningsledning med netstik
- 7 Kontrollampe (grøn) - Netspænding findes
- 8 Dampkedel
- 9 Dampdyse
- 10 Sikkerhedstast
- 11 ** Dampslange
- 12 Dampspistol
- 13 Sikkerhedstast
- 14 Dampstik
- 15 Punktstråledyse
- 16 Rundbørste

- ⑰ Powerdyse
- ⑱ Hånddyse
- ⑲ Mikrofiberbeklædning til hånddyse (1 stk.)
- ⑳ ** Mikrofiberbeklædning til hånddyse (2 stk.)
- ㉑ ** Forlængerrør (2 stk.)
- ㉒ Sikkerhedstast
- ㉓ ** Gulv-mundstykke
- ㉔ Burrebåndsforbindelse
- ㉕ ** Mikrofiberklud
- ㉖ Målebæger

** optionel

Første ibrugtagning

Ved den første ibrugtagning kan der komme en lille røgsky ud af dampdysen. Apparatet har brug for en kort opvarmningstid. I starten er dampudgangen meget uregelmæssig og fugtig, der kan også komme enkelte vanddråber ud. Den udstrømmende dampmængde tager kontinuerligt til, indtil den maksimale mængde er opnået efter ca. 1 minut.

Montering

Monter tilbehør

1. Skub den åbne ende på tilbehøret på dampdysen eller damp pistolen, indtil sikkerhedstasten på dampdysen eller damp pistolen går i hak.
Figur F
Figur I
Figur J
2. Skub den åbne ende på tilbehøret på punktstråledysen.
Figur K
3. Forbind forbindelsesrøret med dampdysen eller damp pistolen.
 - a Skub det 1. forlængerrør på dampdysen eller damp pistolen, indtil sikkerhedstasten på dampdysen eller damp pistolen går i hak. Forbindelsesrøret er forbundet.
 - b Skub det 2. forlængerrør på det 1. forlængerrør. Forbindelsesrørene er forbundet.
4. Skub tilbehøret og/eller gulv-mundstykket på den frie ende af forlængerrøret.
Figur O
Tilbehøret er forbundet.

Adskil tilbehør

1. Tryk på børnesikringen nederst.
Figur G
Damp taster er spærret.
2. Tryk sikkerhedstaste og træk delene fra hinanden.
Figur L
Figur M

Drift

Påfyld vand

Obs

Ved kontinuerlig anvendelse af almindeligt, destilleret vand er afkalkning af dampkedlen ikke nødvendig.

Obs

Varmt vand forkorter opvarmningstiden.

Obs

Anvend det tilhørende målebæger hertil. Vær opmærksom på mærkeringen (maks. 200 ml) ved påfyldning af vand.

1. Skru sikkerhedslåsen af.

Figur B

2. Fyld højst 200 ml destilleret vand eller postevand i dampkedlen.

3. Skru sikkerhedslåsen i.

Figur C

Tænd apparatet

△ADVARSEL

Skoldningsfare

Apparatet har en stor vandudstrømning, når du hælder det mere end 30° til siden.

Hæld ikke apparatet mere end 30° (maksimal vinkel) til siden.

1. Stil apparatet på en fast undergrund.

2. Sæt netstikket i stikkontakten.

Figur D

Kontrollampen lyser grønt.

Efter ca. 3 minutter er apparatet klart til brug.

Figur E

3. Tryk på børnesikringen øverst.

Figur G

Damp taster er opspærret.

4. Tryk på damp tasteren.

Figur H

Dampen strømmer ud.

Påfyld vand

Hvis dampmængden aftager under arbejdet, eller der ikke længere kommer damp ud, skal der fyldes vand på.

Obs

Sikkerhedslåsen kan ikke åbnes, så længe dampkedlen stadig er under tryk.

Obs

Varmt vand forkorter opvarmningstiden.

1. Sluk apparatet, se kapitel Sluk apparatet.

Figur Q

2. Skru sikkerhedslåsen af.

3. Tøm dampkedlen fuldstændigt for vand.

Figur R

4. Fyld højst 200 ml destilleret vand eller postevand i dampkedlen.

5. Skru sikkerhedslåsen i.

6. Sæt netstikket i stikkontakten.

7. Tryk på børnesikringen øverst.

Damp taster er opspærret.

Apparatet er klart til brug.

Sluk apparatet

1. Træk netstikket ud af stikkontakten.

Figur Q

2. Tryk på damp tasteren indtil der ikke længere strømmer damp ud. Dampkedlen er trykløs.

3. Tryk på børnesikringen nederst.

Skyl dampkedel

Skyl apparatets dampkedel efter afslutning af arbejdet.

1. Sluk apparatet, se kapitel Sluk apparatet.
2. Lad apparatet afkøle.
3. Adskil tilbehør.
4. Fyld dampkedel med vand og ryst kraftigt. Derved løsner kalkresterne på bunden af dampkedlen sig.
5. Tøm dampkedlen fuldstændigt for vand.

Figur R

Opbevaring af apparatet

1. Adskil tilbehør.
2. Tøm dampkedlen fuldstændigt for vand.

Figur R

3. Vikl nettilslutningsledning rundt om vandtanken.

Figur S

4. Lad tilbehøret tørre.
5. Opbevar apparatet på et tørt og frostsikkert sted.

Vigtige anvendelsehenvisninger

Rengør gulvflader

Vi anbefaler at feje eller støvsuge gulvet før brug af apparatet. Således er gulvet frit for snavs og løse partikler allerede før damprensningen.

Opfriskning af tekstiler

Prøv altid apparatet på et diskret sted inden behandlingen, for at teste tekstilernes tolerance: Damp på tekstilet, lad det tørre og kontroller efterfølgende for ændringer af farve eller form.

Rengør belagte eller lakerede overflader

BEMÆRK

Beskadigede overflader

Damp kan løse voks, møbelpolitur, kunststofbelægninger eller farve og lister på kanter.

Ret ikke dampen mod limede kanter, da listen kan løsne sig.

Anvend ikke apparatet til rengøring af ubehandlede træ- eller parketgulve.

Anvend ikke apparatet til rengøring af lakerede eller kunststofbelagte overflader, som f.eks. køkken- eller stuemøbler, døre eller parket.

1. For at rengøre disse overflader kan du dampe på en klud og tørre overfladerne af hermed.

Glasrensning

BEMÆRK

Glasbrud og beskadigede overflader

Damp kan beskadige forseglede områder på vinduesrammen og ved lave udetemperaturer føre til spændinger på overfladen af vinduesruder og derved til glasbrud.

Ret ikke dampen mod forseglede områder på vinduesrammen.

Opvarm vinduesruder ved lave udetemperaturer ved at dampe let på hele glasoverfladen.

- Rengør vinduesfladen med hånddysse og beklædning. Anvend en vinduesskraber til at fjerne vandet eller tør ruderne af.

Brug af tilbehør

Dampdysse/dampistol

Dampdysser eller dampstoler kan kun anvendes i de følgende brugsområder uden tilbehør:

- til fjernelse af mindre folder på hængende tekstiler: Pådampning af tekstilet fra 10-20 cm afstand.
- Til afstøvning med fugtig klud: Damp kortvarigt på en klud og tør møblerne af hermed.

Punktstråledyse

Punktstråledysen er egnet til rengøring af svært tilgængelige steder, fuger, armaturer, afløb, vaskekummer, toiletter, persienner eller radiatorer. Jo tættere punktstråledysen kommer på det snavsede sted, desto højere er rengøringsvirkningen, da temperatur og dampmængde er højest ved dyseudgangen. Kraftige kalkaflejringer kan behandles med et egnet rengøringsmiddel før damprensningen. Lad rengøringsmidlet virke ca. 5 minutter og påfør derefter damp.

1. Skub punktstråledysens åbne ende på dampdysen eller dampstolen.

Figur F

Figur J

Rundbørste

Rundbørsten egner sig til rengøring af genstridigt snavs. Ved at børste kan genstridigt snavs fjernes lettere.

BEMÆRK

Beskadigede overflader

Børsten kan ridse følsomme overflader.

Er ikke egnet til rengøring af følsomme overflader.

1. Monter rundbørsten på punktstråledyse.

Figur K

Powerdysse

Powerdysen egner sig til rengøring af genstridigt snavs, udblæsning i hjørner, fuger osv.

1. Monter powerdysen som rundbørsten på punktstråledysen.

Figur K

Hånddysse

Hånddysen egner sig til rengøring af mindre afvaskelige overflader, brusekabiner og spejle.

1. Skub hånddysen på dampdysen eller dampstolen på tilsvarende vis som ved punktstråledysen.

Figur J

2. Træk beklædningen over hånddysen.

Gulv-mundstykke

Gulv-mundstykket egner sig til rengøring af afvaskelige væg- og gulvbelægninger, f.eks. stengulve, fliser og PVC-gulve.

BEMÆRK

Skader på grund af damppåvirkning

Varme og gennemfugtning kan føre til skader.

Prøv derfor inden anvendelsen varmestyrken og dampvirkningen på et diskret sted med den mindste dampmængde.

Obs

Rengøringsmiddelrester eller plejemulsioner på den overflade, der skal rengøres, kan ved damprensning medføre striber, der dog forsvinder efter flere anvendelser. Vi anbefaler at feje eller støvsuge gulvet før brug af apparatet. Således er gulvet frit for snavs og løse partikler allerede før damprensningen. Arbejd dig langsomt frem på kraftigt snavsede overflader, for at lade dampen virke længere.

1. Forbind forlængerrør med dampstolen.

Figur N

2. Skub gulv-mundstykket på forlængerrøret.

Figur O

3. Fastgør gulvklud på gulv-mundstykket.

a Læg gulvkluden med burrebåndene opad på gulvet.

b Sæt gulv-mundstykket på gulvkluden med et let tryk.

Figur P

Gulvkluden sætter sig selv fast på gulv-mundstykket ved hjælp af burrebåndet.

Aftagning af gulvklud

1. Sæt en fod på gulvkludens fodflap og løft gulvmundstykket opad.

Figur P

Obs

I starten er gulvkludens burrebåndet stadig meget stærkt og er eventuelt svært at fjerne fra gulvmundstykket. Efter flere ganges brug og efter vask af gulvkluden er det lettere at fjerne den fra gulvmundstykket, og den har opnået den optimale vedhæftning.

Pleje og vedligeholdelse

Afkalkning af dampkedel

Obs

Ved kontinuerlig anvendelse af almindeligt, destilleret vand er afkalkning af dampkedlen ikke nødvendig.

Obs

Da kalk sætter sig fast i apparatet, anbefaler vi, at apparatet afkalkes efter det i tabellen angivne antal påfyldninger af dampkedlen (PD= påfyldninger af dampkedel).

Hårdhedsområde	°dH	mmol/l	PD	
I	blødt	0-7	0-1,3	35
II	mellem	7-14	1,3-2,5	30
III	hårdt	14-21	2,5-3,8	20
IV	meget hårdt	>21	>3,8	15

Obs

Vandbygningsdirektoratet eller de kommunale værker leverer oplysninger om postevandets hårdhed.

BEMÆRK

Beskadigede overflader

Afkalkeropløsningen kan angribe følsomme overflader. Påfyld og tøm apparatet forsigtigt.

1. Sluk apparatet, se kapitel Sluk apparatet.
2. Lad apparatet afkøle.
3. Skru sikkerhedslåsen af.
4. Tøm dampkedlen fuldstændigt for vand.

Figur R

BEMÆRK

Skader på apparatet på grund af afkalkningsmiddel

Et uegnet afkalkningsmiddel og fejl dosering af afkalkningsmiddel kan beskadige apparatet.

Anvend udelukkende KÄRCHER afkalkningsmiddel. Anvend 1 doseringsenhed af afkalkningsmidlet til 0,5 l vand.

5. Bland afkalkningsopløsningen i henhold til anvisningerne på afkalkningsmidlet.
6. Fyld afkalkningsmiddel i dampkedlen. Lås ikke dampkedlen.
7. Lad afkalkningsopløsningen virke i ca. 8 timer.
8. Tøm dampkedlen fuldstændigt for afkalkningsopløsning.
9. Gentag om nødvendigt afkalkningsforløbet.
10. Skyl dampkedlen 2-3 gange med koldt vand for at fjerne alle rester af afkalkningsmiddel.
11. Tøm dampkedlen fuldstændigt for vand.

Figur R

Pleje af tilbehøret

(Tilbehør - afhængigt af leveringsomfang)

Obs

Mikrofiberkludene er ikke egnede til tørretumbling.

Obs

Vær opmærksom på vaskeanvisningen ved vask af kludene. For at kludene kan optage snavs, må der ikke anvendes skyllemiddel.

1. Vask gulvklude og beklædninger ved højst 60 °C i vaskemaskinen.

Hjælp ved fejl

Fejl skyldes ofte enkle årsager, som du selv kan afhjælpe ved hjælp af følgende oversigt. I tvivlstilfælde eller ved fejl, der ikke nævnes her, skal du kontakte den autoriserede kundeservice.

⚠ ADVARSEL

Fare for elektrisk stød og forbrænding

Det er farligt at reparere fejl når apparatet er tilsluttet strømnettet eller ikke er afkølet.

Træk netstikket ud.

Lad apparatet køle af.

Foringet dampmængde

Dampdysen er forstoppet.

1. Adskil tilbehøret fra dampdysen.
2. Rengør dyseindsatsen.
3. Sæt apparatet i drift kortvarigt.
4. Sæt tilbehøret på dampdysen.

Dampkedlen er forkalket.

- Afkalk dampkedel.

Ingen damp

Ingen vand i dampkedlen

- Påfyld vand, se kapitel Påfyld vand.

Man kan ikke trykke på dampasten

Dampasten er afsikret med børnesikringen.

- Tryk på børnesikringen øverst.

Dampaste er opspærret.

Stor vandudstrømning

Apparatet "spytter" vand ud

- Hæld ikke apparatet mere end 30° (maksimal vinkel) til siden i forbindelse med rengøring.
- Overskrid ikke den maksimale påfyldningsmængde på 200 ml.

Tekniske data

Elektrisk tilslutning

Spænding	V	220-240
Fase	~	1
Frekvens	Hz	50-60
Beskyttelsesklasse		IPX4
Beskyttelsesklasse		I

Ydelsesdata

Varmeeffekt	W	1200
Maksimalt driftstryk	MPa	0,3
Opvarmningstid	Minutter	3
Kontinuerlig dampning	g/min	35
Maksimalt dampstød	g/min	80

Påfyldningsmængde

Dampkedel	ml	250
Maksimal påfyldningsmængde	ml	200

Mål og vægt

Vægt (uden tilbehør)	kg	1,5
Længde	mm	321
Bredde	mm	127
Højde	mm	186

Der tages forbehold for tekniske ændringer.

Indhold

Generelle merknader	39
Forskriftsmessig bruk	39
Miljøvern	39
Tilbehør og reservedeler	39
Leveringsomfang	39
Garanti	39
Sikkerhetsinnretninger	39
Beskrivelse av apparatet	39
Første gangs bruk	40
Montering	40
Drift	40
Viktig bruksinformasjon	41
Bruk af tilbehør	41
Stell og vedlikehold	42
Utbedring av feil	42
Tekniske data	42

Generelle merknader



Les denne oversettelsen av den originale driftsveiledningen før apparatet tas i bruk første gang, og følg de vedlagte sikkerhetsanvisningene. Følg disse anvisningene. Oppbevar begge deler til senere bruk eller for annen(e) er.

Forskriftsmessig bruk

Dette apparatet skal kun brukes til private formål. Apparatet er ment for rengjøring med damp og kan brukes med egnet tilbehør, som beskrevet i denne bruksanvisningen. Rengjøringsmiddel er ikke nødvendig. Følg sikkerhetsanvisningene.

Miljøvern



Materialet i emballasjen kan resirkuleres. Kvitt deg med emballasjen på miljøvennlig måte.



Elektriske og elektroniske apparater inneholder verdifulle resirkulerbare materialer og ofte deler batterier, batteripakker eller olje. Disse kan utgjøre en potensiell fare for helse og miljø ved feil bruk eller feil avfallsbehandling. Disse delene er imidlertid nødvendige for korrekt drift av apparatet. Apparatet merket med dette symbolet skal ikke kastes i husholdningsavfallet.

Anvisninger om innhold (REACH)

Aktuell informasjon om stoffene i innholdet finner du under: www.kaercher.com/REACH

Tilbehør og reservedeler

Bruk bare originalt tilbehør og originale reservedeler; de garanterer for en sikker og problemfri drift av apparatet. Informasjon om tilbehør og reservedeler finner du på www.kaercher.com.

Leveringsomfang

Apparatets leveringsomfang er vist på emballasjen. Kontroller at innholdet i pakken er komplett når du pakker ut. Manglende tilbehør eller transportskader skal meldes til forhandleren.

Garanti

Vår ansvarlige salgsorganisasjon for det enkelte land har utgitt garantibetingelsene som gjelder i det aktuelle landet. Eventuelle feil på apparatet repareres gratis i garantitiden dersom disse kan føres tilbake til material- eller produksjonsfeil. Ved behov for garantireparasjoner, vennligst henvend deg med kjøpskvitteringen til din forhandler eller nærmeste autoriserte kundeservice. (Se adresse på baksiden)

Sikkerhetsinnretninger

⚠ FORSIKTIG

Manglende eller endrede sikkerhetsinnretninger
Sikkerhetsinnretningene tjener til din egen sikkerhet. Du må aldri forandre eller omgå sikkerhetsinnretninger.

Symboler på apparatet

(avhengig av apparattype)

	Fare for forbrening, apparatoverflaten blir varm under bruk
	Fare for skålding fra damp
	Les bruksanvisningen

Sikkerhetslås

Sikkerhetslåsen stenger dampkjelen mot damptrykket som oppstår. Hvis trykkregulatoren er defekt og det oppstår overtrykk i dampkjelen, åpnes det en overtrykksventil i sikkerhetslåsen og det kommer damp ut av låsen oppover.

Ta kontakt med den ansvarlige KÄRCHER kundeservice før apparatet tas i bruk igjen.

Beskrivelse av apparatet

I denne bruksanvisningen beskrives maks. utstyr. Alt etter modell kan det være ulike leveringsomfang (se emballasjen).

Illustrasjoner, se grafikkside.

Figur A

- 1 Sikkerhetslås
- 2 Påfyllingsåpning for vann
- 3 Dampknapp
- 4 Barnesikring
- 5 Bærehåndtak
- 6 Strømledning med strømstøpsel
- 7 Kontrollampe (grønn) – nettspenning tilgjengelig
- 8 Dampkjel
- 9 Dampdyse
- 10 Låseknapp
- 11 ** Dampslange
- 12 Damppistol
- 13 Låseknapp
- 14 Dampplugg
- 15 Nåledyse
- 16 Rundbørste

- ① Powerdysen
- ② Håndmunnstykke
- ③ Mikrofibertrekk for håndmunnstykke (1 stk.)
- ④ ** Mikrofibertrekk for håndmunnstykke (2 stk.)
- ⑤ ** Forlengelsesrør (2 stk.)
- ⑥ Låseknapp
- ⑦ ** Gulvmunnstykke
- ⑧ Borrelåsforbindelse
- ⑨ ** Mikrofiber-gulvklut
- ⑩ Målekopp

** tilleggsutstyr

Første gangs bruk

Før første gangs bruk kan det komme en liten røyksky ut av dampdysen. Apparatet trenger en kort innkjøringstid. Til å begynne med kommer dampen ut svært uregelmessig og fuktig, det kan også oppstå enkelte vandrdåper. Dampmengden som kommer ut tiltar kontinuerlig til den har nådd maksimal mengde etter ca. 1 minutt.

Montering

Montere tilbehør

1. Den åpne enden til tilbehøret skyves på dampmunnstykket eller dampstolten til låseknappen på dampmunnstykket eller dampstolten klikker på plass.
Figur F
Figur I
Figur J
2. Den åpne enden til tilbehøret skyves på nåledysen.
Figur K
3. Koble forbindelsesrørene til dampmunnstykket eller dampstolten.
 - a Skyv det 1. forlengelsesrøret på dampmunnstykket eller dampstolten til låseknappen til dampmunnstykket eller dampstolten klikker på plass. Forbindelsesrøret er koblet til.
 - b Skyv det 2. forlengelsesrøret på det 1. forlengelsesrøret.
Forbindelsesrørene er koblet sammen.
4. Skyv tilbehøret og/eller gulvmunnstykket på den ledige enden av forlengelsesrøret.
Figur O
Tilbehøret er koblet til.

Koble fra tilbehør

1. Trykk barnesikringen ned.
Figur G
Dampknappen er sperret.
2. Trykk på låseknappen og trekk delene fra hverandre.
Figur L
Figur M

Drift

Fylle på vann

Merknad

Ved kontinuerlig bruk av vanlig destillert vann er det ikke nødvendig med noen avkalking av dampkjelen.

Merknad

Varmt vann forkorter oppvarmingstiden.

Merknad

Bruk den medfølgende målekoppen. Ta hensyn til markeringen (maks. 200 ml) ved påfylling av vann.

1. Skru av sikkerhetslåsen.

Figur B

2. Fyll maks. 200 ml destillert vann eller springvann i dampkjelen.

3. Skru inn sikkerhetslåsen.

Figur C

Slå av apparatet

△ADVARSEL

Fare for skålding

Apparatet har et høyt vannutslipp hvis det tiltes mer enn 30° til siden.

Ikke tilt apparatet mer enn 30° (maksimal vinkel) til siden.

1. Sett apparatet på et fast underlag.
2. Sett strømtøpselet i en stikkontakt.

Figur D

Kontrolllampen lyser grønt.

Etter ca. 3 minutter er apparatet klart til bruk.

Figur E

3. Trykk barnesikringen opp.

Figur G

Dampknappen er låst opp.

4. Trykk på dampknappen.

Figur H

Det strømmer damp ut.

Etterfylle vann

Hvis dampmengden avtar under arbeidet, eller hvis det ikke lenger kommer noen damp ut, må det etterfylles vann.

Merknad

Sikkerhetslåsen kan ikke åpnes så lenge dampkjelen står under trykk.

Merknad

Varmt vann forkorter oppvarmingstiden.

1. Slå av apparatet, se kapittel Slå av apparatet.

Figur Q

2. Skru av sikkerhetslåsen.
3. Tøm dampkjelen helt for vann.

Figur R

4. Fyll maks. 200 ml destillert vann eller springvann i dampkjelen.
5. Skru inn sikkerhetslåsen.
6. Sett strømtøpselet i en stikkontakt.
7. Trykk barnesikringen opp.
Dampknappen er låst opp.
Apparatet er klart til bruk.

Slå av apparatet

1. Trekk strømtøpselet ut av stikkontakten.

Figur Q

2. Trykk på dampknappen til det ikke lenger kommer damp ut.
Dampkjelen er trykkavlastet.
3. Trykk barnesikringen ned.

Skylle ut av dampkjelen

Skyll ut av apparatets dampkjel når arbeidet er avsluttet.

1. Slå av apparatet, se kapittel Slå av apparatet.
2. La apparatet avkjøles.
3. Koble fra tilbehøret.
4. Fyll dampkjelen med vann og beveg den kraftig for å virvle vannet rundt. Da løsner kalkrester som har satt seg fast i bunnen av dampkjelen.
5. Tøm dampkjelen helt for vann.

Figur R

Oppbevare apparatet

1. Koble fra tilbehøret.
2. Tøm dampkjelen helt for vann.
Figur R
3. Vikle strømledningen rundt vanntanken.
Figur S
4. La tilbehøret tørke.
5. Oppbevar apparatet på et tørt og frostsikkert sted.

Viktig bruksinformasjon

Rengjøre gulvflater

Vi anbefaler å feie eller støvsuge gulv før apparatet brukes. Da blir det fjernet smuss og løse partikler fra gulvet før den fuktige rengjøringen.

Friske opp tekstiler

Før behandling med apparatet må det alltid kontrolleres at tekstilene tåler behandlingen. Dette gjøres på et skjult sted: Damp inn tekstilene, la dem tørke og kontrollér ev. forandringer i form eller farge.

Rengjøre overflater med belegg eller som er lakkert

OBS

Skadde overflater

Damp kan løsne voks, møbelpolish, plastbelegg eller maling og liming av hjørner. Ikke rett dampen mot limte hjørner, ellers kan limet løsne. Ikke bruk apparatet til rengjøring av uforsegledede tre- eller parkettgulv.

Ikke bruk apparatet til rengjøring av lakkerte eller plastbelagte overflater, som f.eks. kjøkkenmøbler og andre møbler i huset, dører eller parkett.

1. For rengjøring av disse overflatene kan en klut dampes og overflatene tørkes med denne.

Glassrengjøring

OBS

Glass-sprekker og skadet overflate

Damp kan skade forseglede steder på vindusrammen og føre til spenning i overflaten på vindusruten når det er lave temperaturer ute. Det kan føre til at glasset sprekker.

Ikke rett dampen mot forseglede steder på vindusrammen. Varm opp vindusruten når temperaturen ute er lav ved å dampe hele glassflaten lett.

- Rengjør vindusflaten med håndmunnstykket og overtrekket. For å trekke vannet av, bruk en vindusnal eller tork flatene tørre.

Bruk af tilbehør

Dampdyse/dampistol

Dampdysen eller damp pistolen kan brukes for følgende bruksområder uten tilbehør:

- Fjerning av lette krøller eller bretter fra hengende klesplagg: Damp klesplagget fra 10-20 cm avstand.
- For våt støvtørring: Damp en klut raskt og tørt over møblene med den.

Nåledyse

Nåledysen er egnet for rengjøring av steder som det er vanskelig å komme til, fuger, armaturer, avløp, vasker, toaletter, sjalusier eller varmeapparater. Jo nærmere nåledysen er til det skitne stedet, desto større blir rengjøringseffekten, siden temperaturen og dampmengden er høyest ved dyseutløpet. Kraftige kalkavleiringer kan behandles med et egnet rengjøringsmiddel før damprengjøringen. La rengjøringsmiddelet virke i ca. 5 minutter og damprengjør deretter.

1. Skyv den åpne enden av nåledysen på dampdysen eller damp pistolen.

Figur F

Figur J

Rundbørste

Rundbørsten er egnet for rengjøring av vanskelig smuss. Ved å børste kan vanskelig smuss lettere fjernes.

OBS

Skadde overflater

Børsten kan ripe ømfintlige flater. Ikke egnet for rengjøring av ømfintlige flater.

1. Monter rundbørsten på nåledysen.

Figur K

Powerdyse

Powerdysen er egnet for rengjøring av vanskelig smuss, utblåsing av hjørner, fuger osv.

1. Monter powerdysen som rundbørsten på nåledysen.

Figur K

Håndmunnstykke

Håndmunnstykket er egnet for rengjøring av små vaskbare flater, dusjkabinett og speil.

1. Skyv håndmunnstykket på dampdysen eller damp pistolen på samme måte som punktstråledysen.

Figur J

2. Trekk overtrekket over håndmunnstykket.

Gulvmunnstykke

Gulvmunnstykket er egnet for rengjøring av vaskbare vegg- og gulvbelegg, f.eks. steingulv, fliser og PVC-gulv.

OBS

Skader grunnet dampinnvirkning

Varme og gjennomfuktning kan føre til skader.

Kontroller varmebestandigheten og dampeffekten på et usynlig sted med den minste dampmengden før bruk.

Merknad

Rester av rengjøringsmidler eller vedlikeholdsemulsjoner på overflaten som skal rengjøres, kan føre til striper under damprengjøringen. Dette forsvinner når damprengjøringen gjentas flere ganger.

Vi anbefaler å feie eller støvsuge gulv før apparatet brukes. Da blir det fjernet smuss og løse partikler fra gulvet før den fuktige rengjøringen. På svært skitne flater må det arbeides langsomt, slik at dampen kan virke lenger.

1. Koble forlengelsesrør på damp pistolen.

Figur N

2. Skyv gulvmunnstykket på forlengelsesrøret.

Figur O

3. Fest gulvkluten på gulvmunnstykket.
 - a Legg gulvkluten med borrelåsene opp på gulvet.
 - b Sett gulvmunnstykket på gulvkluten med et lett trykk.

Figur P

Gulvkluten setter seg fast i gulvmunnstykket med borrelåsene.

Ta av gulvkluten

1. Sett en fot på gulvklutens fotlask og løft gulvmunnstykket oppover.

Figur P

Merknad

Til å begynne med er båndet med borrelås på gulvkluten ennå ser sterkt og er muligens vanskelig å fjerne fra gulvmunnstykket. Etter flere gangers bruk og etter at gulvkluten har blitt vasket, er det lett å fjerne den fra gulvmunnstykket, og den har da nådd optimal klebeevne.

Stell og vedlikehold

Avkalke dampkjelen

Merknad

Ved kontinuerlig bruk av vanlig destillert vann er det ikke nødvendig med noen avkalking av dampkjelen.

Merknad

Siden det setter seg fast kalk i apparatet, anbefaler vi å avkalke apparatet med antall fyllinger av dampkjelen i henhold til tabellen (KF = kjelfyllinger).

Hardhetsområde	°dH	mmol/l	KF	
I	mykt	0-7	0-1,3	35
II	middels	7-14	1,3-2,5	30
III	hardt	14-21	2,5-3,8	20
IV	svært hardt	>21	>3,8	15

Merknad

Vannverket eller kommunene kan gi informasjon om hardheten til vannet i springen.

OBS

Skadde overflater

Avkalkingsløsningen kan angripe ømfintlige overflater. Fyll og tøm apparatet forsiktig.

1. Slå av apparatet, se kapittel Slå av apparatet.
2. La apparatet avkjøles.
3. Skru av sikkerhetslåsen.
4. Tøm dampkjelen helt for vann.

Figur R

OBS

Apparatskader fra avkalkingsmiddel

Et uegnet avkalkingsmiddel og feildosering av avkalkingsmiddelet kan skade apparatet.

Bruk utelukkende KÄRCHER avkalkingsmiddel.

Bruk 1 doseringsenhet av avkalkingsmiddelet til 0,5 l vann.

5. Tilfør avkalkingsmiddelløsningen i henhold til spesifikasjonene på avkalkingsmiddelet.
6. Fyll avkalkingsmiddelløsningen i dampkjelen. Ikke lukk dampkjelen.
7. La avkalkingsmiddelløsningen virke i ca. 8 timer.
8. Tøm avkalkingsmiddelløsningen helt ut av dampkjelen.
9. Gjenta ev. avkalkingen.
10. Skyll ut av dampkjelen 2-3 ganger med kaldt vann for å fjerne alle restene av avkalkingsmiddelløsningen.
11. Tøm dampkjelen helt for vann.

Figur R

Stell av tilbehøret

(Tilbehør - alt etter leveringsomfang)

Merknad

Mikrofiberklutene er ikke egnet for tørketrommel.

Merknad

Følg vaskeanvisningen for vasking av klutene. Ikke bruk skyllemiddel, slik at klutene lett kan plukke opp smuss.

1. Gulvklutene og ovetrekkene må vaskes på maks. 60 °C i vaskemaskinen.

Utbedring av feil

Feil har oftest enkle årsaker som du selv kan utbedre ved hjelp av følgende oversikt. I tvilstilfeller, eller ved driftsforstyrrelser som ikke er nevnt her, kan du kontakte vår autoriserte kundeservice.

⚠ ADVARSEL

Fare for elektrisk støt og forbrenning

Så lange apparatet er koblet til strømmettet eller fremdeles ikke er avkjølt, er det farlig å utbedre feil.

Trekk ut strømstøpset.

La apparatet avkjøles.

Redusert dampmengde

Dampdysen er tilstoppet.

1. Koble tilbehøret fra dampdysen.
2. Rengjør dyseinnsatsen.
3. Ta apparatet kort i bruk.
4. Sett tilbehøret på dampdysen.

Dampkjelen er forkalket.

- Avkalk dampkjelen.

Ingen damp

Ikke noe vann i dampkjelen

- Etterfyll vann, se kapittel Etterfyll vann.

Dampknappen kan ikke trykkes

Dampknappen er sikret med barnesikringen.

- Trykk barnesikringen opp.
- Dampknappen er låst opp.

Høyt vannutslipp

Apparatet "spytter" vann

- Apparatet må ikke tiltes mer enn 30° (maksimal vinkel) til siden under rengjøring.
- Den maksimale påfyllingsmengden på 200 ml må ikke overskrides.

Tekniske data

Elektrisk tilkobling

Spenning	V	220-240
Fase	~	1
Frekvens	Hz	50-60
Kapslingsgrad		IPX4
Beskyttelsesklasse		I

Effektdata

Varmeeffekt	W	1200
Maksimalt driftstrykk	MPa	0,3
Oppvarmingstid	minutter	3
Permanent damping	g/min	35
Maksimalt dampstøt	g/min	80

Påfyllingsmengde

Dampkjel	ml	250
Maksimal påfyllingsmengde	ml	200

Mål og vekt

Vekt (uten tilbehør)	kg	1,5
Lengde	mm	321
Bredde	mm	127
Høyde	mm	186

Med forbehold om tekniske endringer.

Innehåll

Allmän information	43
Ändamålsenlig användning	43
Miljöskydd	43
Tillbehör och reservdelar	43
Leveransens omfattning	43
Garanti	43
Säkerhetsanordningar	43
Maskinbeskrivning	43
Första användningen	44
Montering	44
Drift	44
Viktiga användningshänvisningar	45
Användning av tillbehör	45
Skötsel och underhåll	46
Hjälp vid störningar	46
Tekniska data	46

Allmän information



Läs igenom den här originalbruksanvisningen och medföljande säkerhetsinformation innan du använder din maskin

första gången. Gå till väga enligt den.

Förvara båda häftena för framtida bruk eller för senare ägare.

Ändamålsenlig användning

Denna maskin får endast användas i privata hushåll. Maskinen är avsedd för rengöring med ånga och kan användas med lämpligt tillbehör enligt denna bruksanvisning. Inga rengöringsmedel behövs. Beakta säkerhetsinformationen.

Miljöskydd



Förpackningsmaterialen kan återvinnas. Avfallshandtera förpackningar på ett miljövänligt sätt.



Elektriska och elektroniska maskiner innehåller ofta värdefulla återvinningsbara material och komponenter såsom engångsbatterier, uppladdningsbara batterier och olja, som vid felaktig användning eller felaktig avfallshandtering kan utgöra en potentiell risk för människors hälsa och för miljön.

Dessa komponenter är dock nödvändiga för att maskinen ska kunna arbeta korrekt. Maskiner som märkts med denna symbol får inte kastas i hushållsoporna.

Information om ämnen (REACH)

Aktuell information om ämnen finns på: www.kaercher.com/REACH

Tillbehör och reservdelar

Använd endast originaltillbehör och originalreservdelar, så att en säker och störningsfri drift av maskinen är garanterad.

Information om tillbehör och reservdelar finns på www.kaercher.com.

Leveransens omfattning

Maskinens leveransomfattning är avbildad på förpackningen. Kontrollera att innehållet i leveransen är fullständigt. Kontakta din försäljare om något tillbehör saknas eller om det finns transportskador.

Garanti

I respektive land gäller de garantivillkor som publicerats av våra auktoriserade distributörer. Eventuella fel på maskinen repareras utan kostnad inom garantifristen, under förutsättning att det orsakats av ett material- eller tillverkningsfel. I frågor som gäller garantin ska du vända dig med kvitto till inköpsstället eller närmaste, auktoriserad kundtjänst.

(Se baksidan för adress)

Säkerhetsanordningar

⚠ FÖRSIKTIGHET

Säkerhetsanordningar som saknas eller har ändrats

Säkerhetsanordningarna är till för att skydda dig.

Ändra eller förbikoppla aldrig säkerhetsanordningar.

Symboler på maskinen

(beroende på maskintyp)

	Risk för brännskador, maskinytan värms upp under drift
	Skällningsrisk på grund av ånga
	Läs igenom bruksanvisningen

Säkerhetslock

Säkerhetslocket försluter ångbehållaren mot ångan som bildas. Om tryckregulatorn är defekt och ett övertryck uppstår i ångbehållaren öppnas en övertrycksventil i säkerhetslocket som släpper igenom ånga genom locket.

Kontakta den ansvariga kundtjänsten hos KÄRCHER innan du tar maskinen i drift igen.

Maskinbeskrivning

I den här bruksanvisningen beskrivs den maximala utrustningen. Leveransens omfattning varierar beroende på modell (se förpackning).

För bilder, se bildsidorna.

Bild A

- 1 Säkerhetslock
- 2 Påfyllningsöppning för vatten
- 3 Ångknapp
- 4 Barnspärr
- 5 Bärhandtag
- 6 Nätkabel med nätkontakt
- 7 Kontrollampa (grön) - nätspänning på
- 8 Ångbehållare
- 9 Ångmunstycke
- 10 Upplåsningsknapp
- 11 ** Ångslang
- 12 Ångpistol
- 13 Upplåsningsknapp
- 14 Ångkontakt
- 15 Punktstrålmunstycke
- 16 Rundborste

- ⑰ Powermunstycke
- ⑱ Handmunstycke
- ⑲ Mikrofiberöverdrag för handmunstycke (1 st.)
- ⑳ ** Mikrofiberöverdrag för handmunstycke (2 st.)
- ㉑ ** Förlängningsrör (2 st.)
- ㉒ Upplåsningsknapp
- ㉓ ** Golvmunstycke
- ㉔ Kardborrskena
- ㉕ ** Mikrofiber-golvduk
- ㉖ Måttbägare

** tillval

Första användningen

Vid första användningen kan det komma ut ett litet rök-moln från ångmunstycket. Apparaten behöver en kort inkörningsperiod. Ångmatningen är mycket oregelbunden och fuktig i början, även enstaka vattendroppar kan komma ut. Mängden utströmmande ånga ökar hela tiden och efter ca 1 minut är den maximala mängden uppnådd.

Montering

Montera tillbehör

1. Skjut på den öppna änden hos tillbehöret på ångmunstycket resp. ångpistolen ända tills ångmunstyckets resp. ångpistolens upplåsningsknapp snäpper fast.
Bild F
Bild I
Bild J
2. Skjut på den öppna änden hos tillbehöret på punktstrålmunstycket.
Bild K
3. Anslut förbindningsrören till ångmunstycket resp. ångpistolen.
 - a Skjut på det 1:a förlängningsröret på ångmunstycket resp. ångpistolen ända tills ångmunstyckets resp. ångpistolens upplåsningsknapp snäpper fast.
Förbindningsröret är anslutet.
 - b Skjut på det 2:a förlängningsröret på det 1:a förlängningsröret.
Förbindningsrören är anslutna.
4. Skjut på tillbehöret och/eller golvmunstycket på förlängningsrörets fria ände.
Bild O
Tillbehöret är anslutet.

Ta av tillbehör

1. Tryck på barnlås nere.
Bild G
Ångknappen är spärrad.
2. Tryck på upplåsningsknappen och dra isär delarna.
Bild L
Bild M

Drift

Fylla på vatten

Hänvisning

Behållaren behöver inte avkalkas när vanligt destillerat vatten, som erbjuds i handeln, används kontinuerligt.

Hänvisning

Varmt vatten förkortar uppvärmningsperioden.

Hänvisning

Använd den medföljande måttbägaren till detta. Var uppmärksam på markeringen (max. 200 ml) vid vattenpåfyllningen.

1. Skruva loss säkerhetslocket.

Bild B

2. Fyll på maximalt 200 ml destillerat vatten eller kranvatten i behållaren.

3. Skruva på säkerhetslocket.

Bild C

Slå på apparaten

△VARNING

Skällningsrisk

Apparaten tappar mycket vatten om du tippar den mer än 30° åt sidan.

Tippa inte apparaten mer än 30° (max. vinkel) åt sidan.

1. Ställ apparaten på stadigt underlag.
2. Anslut nätkontakten till ett vägguttag.

Bild D

Kontrolllampan lyser grönt.

Efter ca 3 minuter är apparaten färdig att använda.

Bild E

3. Tryck på barnlås upppe.

Bild G

Ångknappen är uppläst.

4. Tryck på ångknappen.

Bild H

Ånga strömmar ut.

Efterfylla vatten

När ångmängden minskar under arbetet eller när det till slut inte kommer någon ånga alls måste vattenbehållaren fyllas på.

Hänvisning

Det går inte att öppna säkerhetslocket så länge ångbehållaren fortfarande står under tryck.

Hänvisning

Varmt vatten förkortar uppvärmningsperioden.

1. Stäng av apparaten, se kapitel Stänga av apparaten.

Bild Q

2. Skruva loss säkerhetslocket.
3. Töm ut allt vatten ur ångbehållaren.

Bild R

4. Fyll på maximalt 200 ml destillerat vatten eller kranvatten i behållaren.

5. Skruva på säkerhetslocket.

6. Anslut nätkontakten till ett vägguttag.

7. Tryck på barnlås upppe.

Ångknappen är uppläst.

Apparaten är färdig att använda.

Stänga av apparaten

1. Dra ut nätkontakten ur vägguttaget.

Bild Q

2. Tryck på ångknappen tills det inte kommer ut någon ånga mer.

Nu finns inget tryck längre i ångbehållaren.

3. Tryck på barnlås nere.

Skölja ur ångbehållaren

Skölj ur apparatens ångbehållare efter avslutat arbete.

1. Stäng ur apparaten, se kapitel Stänga av apparaten.
2. Låt apparaten svalna.
3. Ta av tillbehöret.
4. Fyll pannan med vatten och skaka kraftigt. Därigenom löser sig kalkrester som sätter sig på botten av ångbehållaren.
5. Töm ut allt vatten ur ångbehållaren.

Bild R

Förvara apparaten

1. Ta av tillbehöret.
 2. Töm ut allt vatten ur ångbehållaren.
- Bild R**
3. Linda nätkabeln runt vattentanken.
- Bild S**
4. Låt tillbehöret torka.
 5. Förvara apparaten på en torr och frostsäker plats.

Viktiga användningshänvisningar

Rengöring av golvytor

Vi rekommenderar att sopa eller dammsuga golvet innan apparaten används. Detta gör att golvet är fritt från smuts/lösa partiklar före den fuktiga rengöringen.

Uppfräschning av textilier

Innan apparaten används ska man alltid undersöka om textilmaterialiet tål ångan genom att spruta på undanskymt ställe: Spruta på ånga, låt torka och undersök sedan om färg eller form har förändrats.

Rengöring av laminat- eller lackerade ytor

OBSERVERA

Skadade ytor

Vax, möbelpolish, laminering eller färg kan lossna, eller lim lossna från kanter, på grund av ångan.

Rikta inte ånga mot limmade kanter eftersom limmet kan lossna.

Använd inte apparaten för rengöring av oförseglat trä- eller parkettgolv.

Använd inte apparaten för rengöring av lackerade eller laminerade ytor som t.ex. köks- och andra möbler, dörrar eller parkett.

1. Vid rengöring av dessa ytor, ånga en trasa och torka av ytan.

Glasrengöring

OBSERVERA

Sprucket glas och skadad yta

Ånga kan skada förseglade ställen på fönsterkarmen och vid låga yttertemperaturer orsaka spänningar i fönsterrutorna, som i sin tur kan medföra att glaset spricker. Rikta inte ånga mot förseglade ställen på fönsterkarmen.

Värm upp fönsterrutorna vid låga yttertemperaturer genom att spruta lite ånga på hela glasytan.

- Rengör fönsterytan med handmunstycke och överdrag. Använd en fönsterskrapa för att dra bort vattennät eller torka ytan torr.

Användning av tillbehör

Ångmunstycke/ångpistol

Ångmunstycket resp. ångpistolen kan användas utan tillbehör för följande användningsområden:

- Ta bort mindre veck från hängande kläder: Spruta ånga på kläderna från ett avstånd på 10-20 cm.
- Fuktig dammtorkning: Spruta lite ånga på ett tygstycke och torka av möblerna med det.

Punktstrålmunstycke

Punktstrålmunstycket lämpar sig för rengöring av svåråtkomliga ställen, fogar, armaturer, avlopp, tvättstall, WC-stolar, jalousier eller värmeelement. Ju närmare den smutsiga ytan munstycket befinner sig, desto kraftigare blir rengöringseffekten eftersom temperatur och ånga är som högst vid munstycksutloppet. Vid kraftiga kalkavlagringar kan ytan behandlas med ett lämpligt rengöringsmedel innan ångrengöringen utförs. Låt verka i ca 5 minuter och ånga av rengöringsmedlet.

1. Skjut på den öppna änden hos punktstrålmunstycket på ångmunstycket resp. ångpistolen.

Bild F

Bild J

Rundborste

Rundborsten lämpar sig för rengöring av hårt sittande smuts. Med borstning kan hårt sittande smuts avlägsnas lättare.

OBSERVERA

Skadade ytor

Borsten kan orsaka repor på känsliga ytor.

Inte lämpligt för rengöring av känsliga ytor.

1. Fäst rundborsten på punktstrålmunstycket.

Bild K

Powermunstycke

Powermunstycket lämpar sig för rengöring av hårt sittande smuts, urlämsning av hörn, fogar osv.

1. Fäst powermunstycket på punktstrålmunstycket på samma sätt som en rundborste.

Bild K

Handmunstycke

Handmunstycket lämpar sig för rengöring av mindre tvättbara ytor, duschkabiner och speglar.

1. Skjut på handmunstycket på motsvarande sätt som punktstrålmunstycket på ångmunstycket resp. ångpistolen.

Bild J

2. Dra överdraget över handmunstycket.

Golvmunstycke

Golvmunstycket lämpar sig för rengöring av tvättbara vägg- och golvbeläggningar, t.ex. stengolv, kakel och PVC-golv.

OBSERVERA

Skador på grund av ånginverkan

Värme och genomfuktning kan leda till skador.

Undersök värmebeständighet och ånginverkan på ett undanskymt ställe med minimal ångmängd innan du använder apparaten.

Hänvisning

Rengöringsmedelsrester eller behandlingsprodukter som finns på ytan som ska rengöras kan göra att det bildas ränder vid ångrengöringen, men de försvinner vid upprepad användning.

Vi rekommenderar att sopa eller dammsuga golvet innan apparaten används. Detta gör att golvet är fritt från smuts/lösa partiklar före den fuktiga rengöringen. Arbeta långsamt på kraftigt förorenade ytor, så att ångan har en längre verkningstid.

1. Anslut förlängningsröret till ångpistolen.

Bild N

2. Skjut på golvmunstycket på förlängningsröret.

Bild O

3. Fäst golvduken på golvmunstycket.
 - a Lägg golvduken på golvet med kardborrbanden uppåt.
 - b Tryck fast golvmunstycket lätt på golvduken.

Bild P

Golvduken fastnar på golvmunstycket tack vare kardborrskenan.

Ta av golvduken

1. Sätt ena foten på golvdukens fothållare och lyft golvmunstycket uppåt.

Bild P

Hänvisning

I början är golvtrassans kardborrband mycket starka och är därmed svåra att ta bort från golvmunstycket. När golvtrasan har använts några gånger och dessutom tvättats är den lättare att ta av från golvmunstycket och har uppnått optimal vidhäftningsförmåga.

Skötsel och underhåll

Avkalka ångtanken

Hänvisning

Behållaren behöver inte avkalkas när vanligt destillerat vatten, som erbjuds i handeln, används kontinuerligt.

Hänvisning

Eftersom kalk fastnar i apparaten rekommenderar vi att denna avkalkas efter det antal påfyllningar av ångbehållaren (TF=tankfyllningar) som anges i tabellen.

Hårdhet	°dH	mmol/l	TF
I mjukt	0-7	0-1,3	35
II medel	7-14	1,3-2,5	30
III hårt	14-21	2,5-3,8	20
IV mycket hårt	>21	>3,8	15

Hänvisning

Kranvattnets hårdhet kan du få reda på hos ditt vattenverk eller hos kommunens tekniska avdelning.

OBSERVERA

Skadade ytor

Avkalkningslösningen kan angripa känsliga ytor.

Var försiktig när du fyller på och tömmer apparaten.

1. Stäng av apparaten, se kapitel Stänga av apparaten.
2. Låt apparaten svalna.
3. Skruva loss säkerhetslocket.
4. Töm ut allt vatten ur ångbehållaren.

Bild R

OBSERVERA

Maskinskada på grund av avkalkningsmedel

Olämpliga avkalkningsmedel samt feldoseringar av avkalkningsmedlet kan skada apparaten.

Använd endast avkalkningsmedel från KÄRCHER.

Använd 1 doseringsenhet av avkalkningsmedlet för 0,5 l vatten.

5. Följ anvisningarna på avkalkningsmedlet när du blandar till avkalkningslösningen.
6. Fyll på avkalkningslösning i ångbehållaren. Stäng inte ångbehållaren.
7. Låt lösningen verka i ca 8 timmar.
8. Töm ut all lösning ur ångbehållaren.
9. Upprepa avkalkningen vid behov.
10. Skölj ur ångbehållaren 2-3 gånger med kallt vatten för att avlägsna alla lösningsrester.
11. Töm ut allt vatten ur ångbehållaren.

Bild R

Skötsel av tillbehöret

(tillbehör - beroende på leveransens omfattning)

Hänvisning

Mikrofiberdukarna är inte lämpade för torktumslaren.

Hänvisning

Följ anvisningarna på tvättmärket när du tvättar dukarna. Använd inget sköljmedel, så att dukarna kan ta upp smutsen bättre.

1. Tvätta golvdukar och överdrag med max. 60 °C i tvättmaskinen.

Hjälp vid störningar

Störningar har ofta enkla orsaker, som du kan åtgärda på egen hand med hjälp av översikten nedan. I tveksamma fall eller vid störningar som inte anges här, kontakta auktoriserad kundtjänst.

⚠ VARNING

Risk för elektriska stötar och brännskador

Medan apparaten är ansluten till elnätet eller inte har svalnat ännu är det farligt att avhjälpa störningar.

Dra ut nätkontakten.

Låt apparaten svalna.

Minskad ångmängd

Ångmunstycket är tilltäppt.

1. Ta loss tillbehöret från ångmunstycket.
2. Rengör munstyckets insats.
3. Sätt på apparaten en kort stund.
4. Sätt på tillbehöret på ångmunstycket.

Ångbehållaren är igenkalkad.

- Avkalka ångbehållaren.

Ingen ånga

Inget vatten i ångbehållaren

- Fyll på vatten, se kapitel Efterfylla vatten.

Det går inte att trycka på ångknappen

Ångknappen är säkrad med barnsäkringen.

- Tryck på barnlås upppe.
- Ångknappen är upplåst.

Stort vattenutsläpp

Apparaten "spottar ut" vatten

- Tippa inte apparaten mer än 30° (maximal vinkel) åt sidan vid rengöring.
- Fyll inte på med mer än 200 ml vatten.

Tekniska data

Elanslutning		
Spänning	V	220-240
Fas	~	1
Frekvens	Hz	50-60
Kapslingsklass		IPX4
Skyddsklass		I
Effektdata		
Värmeeffekt	W	1200
Max. driftstryck	MPa	0,3
Uppvärmningstid	Minuter	3
Kontinuerlig ånga	g/min	35
Max. ångstöt	g/min	80
Påfyllningsmängd		
Ångbehållare	ml	250
Max. påfyllningsmängd	ml	200
Mått och vikter		
Vikt (utan tillbehör)	kg	1,5
Längd	mm	321
Bredd	mm	127
Höjd	mm	186

Med förbehåll för tekniska ändringar.

Sisältö

Yleisiä ohjeita	47
Määräystenmukainen käyttö	47
Ympäristönsuojelu	47
Lisävarusteet ja varaosat	47
Toimituksen sisältö	47
Takuu	47
Turvallitteet	47
Laittekuvaus	47
Ensimmäinen käyttöönotto	48
Asennus	48
Käyttö	48
Tärkeitä käyttöä koskevia ohjeita	49
Varusteiden käyttö	49
Hoito ja huolto	50
Ohjeita häiriöissä	50
Tekniset tiedot	50

Yleisiä ohjeita



Lue ennen laitteen ensimmäistä käyttöä tämä alkuperäinen käyttöohje ja mukana toimitetut turvallisuusohjeet. Toimi niiden mukaisesti.

Säilytä molemmat vihkoset myöhempää käyttöä tai seuraavaa omistajaa varten.

Määräystenmukainen käyttö

Käytä tätä laitetta vain yksityisessä kotitaloudessa. Laitte on tarkoitettu höyryllä puhdistukseen, ja sitä voidaan käyttää soveltuvilla varusteilla tämän käyttöohjeen kuvauksen mukaisesti. Puhdistusainetta ei tarvita. Noudata turvallisuusohjeita.

Ympäristönsuojelu



Pakkauksmateriaalit ovat kierrätettäviä. Hävitä pakkaukset ympäristöystävällisesti.



Sähkö- ja elektroniikkalaitteet sisältävät arvokkaita kierrätettäviä materiaaleja tai rakenneosia kuten paristoja, akkuja tai öljyjä, jotka väärin käsiteltynä tai väärin hävitettynä voivat aiheuttaa mahdollisia vaaroja ihmisten terveydelle ja ympäristölle. Nämä rakenneosat ovat kuitenkin välttämättömiä laitteen asianmukaista käyttöä varten. Tällä symbolilla merkityjä laitteita ei saa hävittää tavallisena talousjätteenä.

Sisältöaineita koskevia ohjeita (REACH)

Päivitettyjä tietoja sisältöaineista löytyy osoitteesta: www.kaercher.com/REACH

Lisävarusteet ja varaosat

Käytä vain alkuperäisiä lisävarusteita ja alkuperäisiä varaosia, sillä ne varmistavat laitteen turvallisen ja häiriötömän käytön.

Tietoja lisävarusteista ja varaosista löytyy osoitteesta www.kaercher.com.

Toimituksen sisältö

Laitteen toimituksen sisältö on kuvattu pakkauksessa. Tarkasta laitetta pakkauksesta purkaessasi pakkauksen sisällön täydellisyys. Jos lisävarusteita puuttuu tai havaitset kuljetusvahinkoja, ilmoita tästä jälleenmyyjälle.

Takuu

Jokaisessa maassa ovat voimassa vastaavan myyntiyhtiön julkaisemat takuehdot. Korjaamme laitteessa mahdollisesti ilmenevät häiriöt takuuaian kuluessa maksutta, jos häiriöiden syynä ovat olleet materiaali- tai valmistusvirheet. Takuutapauksessa pyydämme ottamaan yhteyttä ostotosittehen kanssa jälleenmyyjään tai lähimpään valtuutettuun asiakaspalveluun. (Osoite, katso takasivu)

Turvallitteet

△ VARO

Puuttuvat tai muutetut turvallitteet

Turvallitteet ovat sinun turvallisuuttasi varten.

Älä koskaan muuta tai ohita turvallitteita.

Laitteessa olevat symbolit

(laitetyypistä riippuen)

	Palovammojen vaara, laitteen pinta kuumenee käytön aikana
	Palovammojen vaara höyryn johdosta
	Lue käyttöohje

Turvallukko

Turvallukko sulkee höyrykattilan vallitsevaa höyrypainetta vastaan. Jos paineensäädin on viallinen ja höyrykattilassa syntyy ylipaine, turvallukko avaa ylipaineventtiilin ja höyry poistuu lukan kautta ulkoilmaan.

Käännä laitteen uudelleen käyttöönottoa varten vastaavan KÄRCHER-asiakaspalveluun puoleen.

Laittekuvaus

Tässä käyttöohjeessa kuvataan maksimaalinen varustus. Mallista riippuen toimituksen sisällössä on eroja (katso pakkaus).

Kuvat, katso kuvasivu.

Kuva A

- 1 Turvallukko
- 2 Täyttöaukko vedelle
- 3 Höyrypainike
- 4 Lapsilukko
- 5 Kantokahva
- 6 Verkkoiliäntäjohto ja verkkopistoke
- 7 Merkkivalo (vihreä) - verkkojännite vallitsee
- 8 Höyrykattila
- 9 Höyrysuutin
- 10 Lukituksen avauspainike
- 11 ** Höyryletku
- 12 Höyrypistooli
- 13 Lukituksen avauspainike
- 14 Höyrypistoke
- 15 Pistesuihkusuutin
- 16 Pyöreä harja

- ⑰ Tehosuutin
- ⑱ Käsisuutin
- ⑲ Käsisuuttimen mikrokuitupäällyste (1 kpl)
- ⑳ ** Käsisuuttimen mikrokuitupäällyste (2 kpl)
- ㉑ ** Jatkoputket (2 kpl)
- ㉒ Lukituksen avauspainike
- ㉓ ** Lattiasuutin
- ㉔ Tarrakiinnitys
- ㉕ ** Lattiamikrokuituliina
- ㉖ Mittapikari

** valinnaiset

Ensimmäinen käyttöönotto

Ensimmäisessä käyttöönotossa voi höyrysuuttimesta tulla ulos pieni höyrypilvi. Laite tarvitsee lyhyen käyttöönottoajan. Alussa on höyryn tulo erittäin epäsäännöllistä ja kosteaa, myös yksittäisiä vesipisaroita voi valua ulos. Ulostuleva höyrymäärä lisääntyy jatkuvasti, kunnes n. 1 minuutin jälkeen maksimimäärä on saavutettu.

Asennus

Varusteiden asennus

1. Työnnä varusteen avointa päätä höyrysuuttimeen tai höyrypistooliin, kunnes höyrysuuttimen tai höyrypistoolin lukituksen avauspainike lukittuu.
Kuva F
Kuva I
Kuva J
2. Työnnä varusteen avoin pää pistesuihkusuuttimeen.
Kuva K
3. Yhdistä liitosputket höyrysuuttimeen tai höyrypistooliin.
 - a Työnnä 1. liitosputkea höyrysuuttimeen tai höyrypistooliin, kunnes höyrysuuttimen tai höyrypistoolin lukituksen avauspainike lukittuu. Liitosputki on yhdistetty.
 - b Työnnä 2. liitosputki 1. liitosputkeen. Liitosputket on yhdistetty.**Kuva N**
4. Työnnä varuste ja/tai lattiasuutin jatkoputken vapaaseen päähän.
Kuva O
Varuste on yhdistetty.

Varusteiden irrotus

1. Paina lapsilukko alas.
Kuva G
Höyrypainike on lukittu.
2. Paina lukituksen avauspainiketta ja vedä osat erilleen toisistaan.
Kuva L
Kuva M

Käyttö

Veden täyttäminen

Huomautus

Käytettäessä jatkuvasti kaupoista saatavaa tislattua vettä ei höyrykattilan kalkinpoistoa tarvita.

Huomautus

Lämmin vesi lyhentää lämmitysaikaa.

Huomautus

Käytä tätä varten mukana toimitettua mittapikaria. Kiinnitä vettä täyttäessäsi huomiota merkintään (enint. 200 ml).

1. Kierrä turvalukko irti.
Kuva B
2. Täytä 200 ml tislattua vettä tai vesijohtovettä höyrykattilaan.
3. Kierrä turvalukko kiinni.
Kuva C

Laitteen kytkeminen päälle

VAROITUS

Palovammojen vaara

Laitteesta valuu paljon vettä ulos, jos sitä kallistetaan yli 30° sivulle päin.

Älä kallista laitetta yli 30° (maksimikulma) sivulle.

1. Aseta laite kiinteälle alustalle.
2. Yhdistä verkkopistoke pistorasiaan.

Kuva D

Merkkivalo palaa vihreänä.

Laite on käyttövalmis n. 3 minuutin kuluttua.

Kuva E

3. Paina lapsilukko ylös.

Kuva G

Höyrypainikkeen lukitus on avattu.

4. Paina höyrypainiketta.

Kuva H

Höyryä virtaa ulos.

Veden lisääminen

Jos työskenneltäessä höyrymäärä vähenee tai höyryä ei enää tule lainkaan ulos, täytyy vettä lisätä.

Huomautus

Turvalukkoa ei voi avata niin kauan, kuin höyrykattila on vielä paineen alainen.

Huomautus

Lämmin vesi lyhentää lämmitysaikaa.

1. Laitteen kytkeminen pois päältä, katso luku Laitteen kytkeminen pois päältä.
Kuva Q
2. Kierrä turvalukko irti.
3. Tyhjennä vesi kokonaan pois höyrykattilasta.
Kuva R
4. Täytä 200 ml tislattua vettä tai vesijohtovettä höyrykattilaan.
5. Kierrä turvalukko kiinni.
6. Yhdistä verkkopistoke pistorasiaan.
7. Paina lapsilukko ylös.
Höyrypainikkeen lukitus on avattu.
Laite on käyttövalmis.

Laitteen kytkeminen pois päältä

1. Irrota verkkopistoke pistorasiasta.
Kuva Q
2. Paina höyrypainiketta, kunnes höyryä ei enää tule ulos. Höyrykattila on paineeton.
3. Paina lapsilukko alas.

Höyrykattilan huuhtelu

Huuhtele laitteen höyrykattilan töiden lopettamisen jälkeen.

1. Laitteen kytkeminen pois päältä, katso luku Laitteen kytkeminen pois päältä.
2. Anna laitteen jäähtyä.
3. Irrota varusteet.
4. Täytä höyrykattila vedellä ja heiluttele sitä voimakkaasti. Näin höyrykattilan pohjaan kiinnittyneet kalkikijäämät irtoavat.
5. Tyhjennä vesi kokonaan pois höyrykattilasta.
Kuva R

Laitteen säilytys

1. Irrota varusteet.
2. Tyhjennä vesi kokonaan pois höyrykattilasta.
Kuva R
3. Kelaa verkkoliitäntäjohto vesisäiliön ympärille.
Kuva S
4. Anna varusteiden kuivua.
5. Säilytä laitetta kuivassa ja jäätymiseltä suojatussa paikassa.

Tärkeitä käyttöä koskevia ohjeita

Lattiapintojen puhdistus

Suosittellemme, että lattia lakaistaan tai imuroidaan ennen laitteen käyttöä. Näin lattiasta poistetaan likaa ja irrallisia hiukkasia jo ennen kosteaa puhdistusta.

Tekstiilien elvyttäminen

Ennen laitteella käsittelemistä on tekstiilien kestävyys aina tarkastettava jostain huomaamattomasta paikasta: Höyryä tekstiilit, anna kuivaa ja tarkasta sen jälkeen ovatko värit tai muodot muuttuneet.

Pinnoitettujen ja maalattujen pintojen puhdistus

HUOMIO

Vaurioituneet pinnat

Höyry voi vaurioittaa vahaa, huonekalujen kiillotusainetta, muovipäälysteitä tai väriä ja irrottaa liimatun suoja-
listan reunoista.

Älä kohdista höyryä liimattuja reunoja kohti, sillä liimattu suoja-
listasta voi irrota.

Älä käytä laitetta sinetöimättömien puu- tai parkettilat-
tioiden puhdistukseen.

Älä käytä laitetta maalattujen tai muovipäälysteisten
pintojen puhdistukseen, kuten esim. keittiökalu-
steet ja huonekalut, ovet tai parketit.

1. Höyrytä näiden pintojen puhdistusta varten liinaa ly-
hyesti ja pyyhi pinnat sillä.

Lasien puhdistus

HUOMIO

Lasien rikkoutuminen ja vaurioituneet pinnat

Höyry voi vaurioittaa ikkunakehysten sinetöityjä kohtia
ja alhaisissa ulkolämpötiloissa johtaa jännitteisiin ikku-
nalasien pinnalla ja siten lasien rikkoutumiseen.

Älä kohdista höyryä ikkunakehysten sinetöityihin koh-
tiin.

Lämmitä ikkunalaseja alhaisissa ulkolämpötiloissa höy-
ryttämällä koko lasipintaa kevyesti.

- Puhdista ikkunapinnat käsisuuttimella ja päälyksel-
lä. Käytä veden poistamiseksi ikkunalastaa tai pyy-
hi pinnat kuiviksi.

Varusteiden käyttö

Höyrysuutin/höyrypistooli

Höyrysuutinta tai höyrypistoolia voi käyttää seuraavilla
käyttöalueilla ilman varusteita:

- Pienien ryppyjen poistamiseen ripustetuista vaate-
kappaleista: Höyrytä vaatekappaletta 10-20 cm
etäisyydeltä.
- Pölyn kosteaan pyyhkimiseen: Höyrytä liinaa ly-
hyesti ja pyyhi sillä huonekaluja.

Pistesuihkuasuutin

Pistesuihkuasuutin soveltuu vaikeapääsyisten kohtien,
saumojen, armatuuri-
en, viemäriaukkojen, pesu-
altaiden, WC:n, sälekaihtimien tai lämpöpattereiden puhdistami-
seen. Mitä lähempänä pistesuihkuasuutin on liikaista koh-
taa, sitä suurempi on puhdistusvaikutus, koska lämpöti-

la ja höyrymäärä ovat suurimmillaan suuttimen ulostu-
lossa. Pinttuneet kalkkikerääntymät voidaan ennen höy-
rypuhdistusta käsitellä sopivalla puhdistusaineella.
Anna puhdistusaineen vaikuttaa n. 5 minuuttia ja höyry-
tä sen jälkeen.

1. Työnnä pistesuihkuasuuttimen avoin pää höyrysuutti-
meen tai höyrypistooliin.

Kuva F

Kuva J

Pyöreä harja

Pyöreä harja soveltuu pinttuneen lian puhdistukseen.
Harjaamalla voidaan pinttynyt lika poistaa helpommin.

HUOMIO

Vaurioituneet pinnat

Harja voi naarmuttaa herkkiä pintoja.

Ei sovellu herkempien pintojen puhdistukseen.

1. Asenna pyöreä harja pistesuihkuasuuttimeen.

Kuva K

Tehosuutin

Tehosuutin soveltuu pinttuneen lian puhdistukseen,
nurkkien, liitosten tms. puhtaaksi puhaltamiseen.

1. Asenna tehosuutin pistesuihkuasuuttimeen samoin
kuin pyöreä harja.

Kuva K

Käsisuutin

Käsisuutin soveltuu pienten pestävien pintojen, suihku-
kaappien ja peilien puhdistukseen.

1. Työnnä käsisuutin pistesuihkuasuuttimen mukaan
höyrysuuttimeen tai höyrypistooliin.

Kuva J

2. Vedä suojus käsisuuttimen yli.

Lattiasuutin

Lattiasuutin soveltuu pestävien seinä- ja lattiapinnoittei-
den puhdistukseen, kuten kivilattiat, kaakelit ja PVC-lat-
tiat.

HUOMIO

Vaurioita höyryyn vaikutuksen johdosta

Kuumeus ja läpikastuminen voi aiheuttaa vaurioita.

Tarkasta sen takia ennen käyttöä kuumeuden kestä-
vyys ja höyryyn vaikutus jossain huomaamattomassa
paikassa pienellä höyrymäärällä.

Huomautus

Puhdistusainejäämät tai hoitoemulsiot voivat puhdistet-
tavalla pinnalla höyrypuhdistuksessa aiheuttaa juovia,
jotka kuitenkin häviävät useiden käyttökertojen jälkeen.
Suosittelemme, että lattia lakaistaan tai imuroidaan en-
nen laitteen käyttöä. Näin lattiasta poistetaan likaa ja ir-
rallisia hiukkasia jo ennen kosteaa puhdistusta. Työs-
kentele erittäin likaisilla pinnoilla hitaasti, jotta höyry voi
vaikuttaa kauemmin.

1. Yhdistä jatkoputki höyrypistooliin.

Kuva N

2. Työnnä lattiasuutin jatkoputkeen.

Kuva O

3. Kiinnitä lattialiina lattiasuuttimeen.

a Aseta lattialiina tarrahiinat ylöspäin lattialle.

b Paina lattiasuutin kevyesti lattialiinaan.

Kuva P

Lattialiina kiinnittyy tarrakiinnityksen avulla itsestään
lattiasuuttimeen.

Lattialiinan poistaminen

1. Aseta toinen jalka lattialiinan jalkalevyille ja nosta lat-
tiasuutinta ylöspäin.

Kuva P

Huomautus

Alussa lattialiinan tarrakiinnitys on hyvin voimakas, eikä sitä helposti voi poistaa lattiasuuttimesta. Usein käytön ja lattialiinan pesun jälkeen sen voi hyvin poistaa lattiasuuttimesta ja se on saavuttanut optimaalisen pidon.

Hoito ja huolto

Höyrykattilan kalkinpoisto

Huomautus

Käytettäessä jatkuvasti kaupoista saatavaa tislattua vettä ei höyrykattilan kalkinpoistoa tarvita.

Huomautus

Koska laitteeseen kerääntyy kalkkia, suosittelemme poistamaan sen laitteesta taulukossa ilmoitetun höyrykattilan täyttökertojen määrän jälkeen (KT = säiliön täyttö).

Kovuusalue	°dH	mmol/l	KT	
I	pehmeä	0-7	0-1,3	35
II	keskikova	7-14	1,3-2,5	30
III	kova	14-21	2,5-3,8	20
IV	erittäin kova	> 21	> 3,8	15

Huomautus

Vesilaitokset tai kuntien tekniset virastot antavat tietoja vesijohtoveden kovuudesta.

HUOMIO

Vaurioituneita pintoja

Kalkinpoistoliuos voi syövyttää herkkiä pintoja.

Täytä ja tyhjennä laite varovasti.

1. Laitteen kytkeminen pois päältä, katso luku Laitteen kytkeminen pois päältä.
2. Anna laitteen jäähtyä.
3. Kierrä turvalukko irti.
4. Tyhjennä vesi kokonaan pois höyrykattilasta.

Kuva R

HUOMIO

Laitteavurioita kalkinpoistoaineen johdosta

Soveltumaton kalkinpoistoaine ja sen väärä annostelu voi vaurioittaa laitetta.

Käytä vain KÄRCHER-kalkinpoistoainetta.

Käytä 1 annosteluysikkö kalkinpoistoainetta 0,5 litraan vettä.

5. Sekoita kalkinpoistoaineliuos kalkinpoistoaineessa olevien ohjeiden mukaan.
6. Täytä kalkinpoistoaineliuos höyrykattilaan. Älä sulje höyrykattilaa.
7. Anna kalkinpoistoaineliuksen vaikuttaa n. 8 tuntia.
8. Tyhjennä kalkinpoistoaineliuos kokonaan pois höyrykattilasta.
9. Toista kalkinpoisto tarvittaessa.
10. Huuhtele höyrykattila 2-3 kertaa kylmällä vedellä kaikkien kalkinpoistoaineliuksen jäämien poistamiseksi.
11. Tyhjennä vesi kokonaan pois höyrykattilasta.

Kuva R

Varusteiden hoito

(varusteet - toimituksen laajuuden mukaan)

Huomautus

Mikrokuituliina ei sovellu kuivaimeseen.

Huomautus

Noudata liinojen pesussa pesuohjeessa olevia tietoja. Älä käytä huuhteluainetta, jotta liinat pystyvät hyvin imeämään lian.

1. Pese lattialiinat ja päällykset enintään lämpötilassa 60 °C pesukoneessa.

Ohjeita häiriöissä

Häiriöillä on usein yksinkertaisia syitä, jotka voit itse poistaa seuraavan yleiskatsauksen avulla. Ota yhteys valtuutettuun asiakaspalveluun epäselvissä tapauksissa tai jos häiriöitä ei ole tässä mainittu.

VAROITUS

Sähköiskun tai palovammojen vaara

Niin kauan kuin laite on yhdistettyä virtaverkkoon tai se ei vielä ole jäähtynyt, häiriöiden poistaminen on vaarallista.

Irota verkkopistoke.

Anna laitteen jäähtyä.

Vähentynyt höyrymäärä

Höyrysuutin on tukossa.

1. Irota varusteet höyrysuuttimesta.
2. Puhdista suutinosa.
3. Ota laite lyhyesti käyttöön.
4. Yhdistä varusteet höyrysuuttimeen.

Höyrykattilassa on kalkkia.

- Poista kalkki höyrykattilasta.

Ei höyryä

Ei höyryä höyrykattilassa

- Täytä lisää vettä, katso luku Veden lisääminen.

Höyrypainiketta ei voi painaa

Höyrypainike on varmistettu lapsilukolla.

- Paina lapsilukko ylös.

Höyrypainikkeen lukitus on avattu.

Suuri veden ulostulo

Laite "sylkee" vettä

- Älä kallista laitetta puhdistuksen aikana yli 30° (maksimikulma) sivulle.
- Älä ylitä maksimitäyttömäärää 200 ml.

Tekniset tiedot

Sähköliitännät

Jännite	V	220-240
Vaihe	~	1
Taajuus	Hz	50-60
Suojalaji		IPX4
Suojaluokka		I

Tehotiedot

Lämmitysteho	W	1200
Maksimikäyttöpaine	MPa	0,3
Lämmitysaika	minuuttia	3
Jatkuva höyrytys	g/min	35
Maksimihöyrypurkaus	g/min	80

Täyttömäärä

Höyrykattila	ml	250
Maksimitäyttömäärä	ml	200

Mitat ja painot

Paino (ilman varusteita)	kg	1,5
Pituus	mm	321
Leveys	mm	127
Korkeus	mm	186

Oikeus teknisiin muutoksiin pidätetään.

Περιεχόμενα

Γενικές υποδείξεις	51
Ενδεδειγμένη χρήση	51
Προστασία του περιβάλλοντος	51
Παρελκόμενα και ανταλλακτικά	51
Παραδοτέος εξοπλισμός	51
Εγγύηση	51
Συστήματα ασφαλείας	51
Περιγραφή συσκευής	52
Πρώτη έναρξη χρήσης	52
Συναρμολόγηση	52
Λειτουργία	52
Σημαντικές υποδείξεις για τη χρήση	53
Χρήση των εξαρτημάτων	53
Φροντίδα και συντήρηση	54
Αντιμετώπιση βλαβών	55
Τεχνικά στοιχεία	55

Γενικές υποδείξεις



Πριν από την πρώτη χρήση της συσκευής, διαβάστε αυτές τις γνήσιες οδηγίες χρήσης και τις συνοδευτικές υποδείξεις ασφαλείας. Στη συνέχεια εφαρμόζετε αυτές τις οδηγίες. Φυλάξτε και τα δύο βιβλιάρικα για μεταγενέστερη χρήση ή για τον επόμενο ιδιοκτήτη.

Ενδεδειγμένη χρήση

Χρησιμοποιείτε τη συσκευή αποκλειστικά για την ιδιωτική σας κατοικία. Η συσκευή προορίζεται για εργασίες καθαρισμού με ατμό και μπορεί να χρησιμοποιηθεί με τον κατάλληλο εξοπλισμό, όπως περιγράφεται στις οδηγίες λειτουργίας. Δεν χρειάζονται μέσα καθαρισμού. Τηρείτε τις υποδείξεις ασφαλείας.

Προστασία του περιβάλλοντος



Τα υλικά συσκευασίας είναι ανακυκλώσιμα. Απορρίπτετε τις συσκευασίες με περιβαλλοντικά ορθό τρόπο.



Οι ηλεκτρικές και ηλεκτρονικές συσκευές περιέχουν πολύτιμα ανακυκλώσιμα υλικά και, συχνά, εξαρτήματα όπως μπαταρίες απλές, επαναφορτιζόμενες ή λάδια, τα οποία σε περίπτωση λανθασμένης χρήσης ή απόρριψης μπορούν να θέσουν σε κίνδυνο την ανθρώπινη υγεία και το περιβάλλον. Ωστόσο, αυτά τα συστατικά είναι απαραίτητα για τη σωστή λειτουργία της συσκευής. Οι συσκευές που φέρουν αυτό το σύμβολο δεν επιτρέπεται να απορρίπτονται μαζί με τα οικιακά απορρίμματα.

Υποδείξεις σχετικά με συστατικά (REACH)

Ενημερωμένες πληροφορίες σχετικά με τα συστατικά είναι διαθέσιμες στη διεύθυνση: www.kaercher.com/REACH

Παρελκόμενα και ανταλλακτικά

Χρησιμοποιείτε μόνο γνήσια παρελκόμενα και γνήσια ανταλλακτικά, καθώς αυτά εγγυώνται την ασφαλή και απρόσκοπτη λειτουργία της συσκευής. Πληροφορίες σχετικά με τα παρελκόμενα και τα ανταλλακτικά θα βρείτε στη διεύθυνση www.kaercher.com.

Παραδοτέος εξοπλισμός

Ο παραδοτέος εξοπλισμός της συσκευής απεικονίζεται επάνω στη συσκευασία. Κατά την αφαίρεση από τη συσκευασία ελέγξτε την πληρότητα των περιεχομένων. Σε περίπτωση που λείπουν παρελκόμενα ή έχουν προκληθεί ζημιές κατά τη μεταφορά, ενημερώστε τον προμηθευτή σας.

Εγγύηση

Σε κάθε χώρα ισχύουν οι όροι εγγύησης οι οποίοι εκδίδονται από την αρμόδια εταιρεία διανομής μας. Τυχόν βλάβες στη συσκευή σας επιδιορθώνονται από εμάς χωρίς χρέωση εντός της προθεσμίας εγγύησης, εφόσον οφείλονται σε σφάλμα υλικού ή κατασκευής. Σε περίπτωση εγγύησης απευθυνθείτε στον προμηθευτή σας ή το πλησιέστερο εξουσιοδοτημένο τμήμα εξυπηρέτησης πελατών, προσκομίζοντας το παραστατικό της αγοράς. (για διευθύνσεις βλέπε την πίσω σελίδα)

Συστήματα ασφαλείας

Δ ΠΡΟΣΟΧΗ

Ελληνή ή τροποποιημένα συστήματα ασφαλείας

Τα συστήματα ασφαλείας χρησιμεύουν για την προστασία σας.

Ποτέ μην τροποποιείτε και μη παρακάμπτετε τα συστήματα ασφαλείας.

Σύμβολα επάνω στη συσκευή

(Ανάλογα με τον τύπο συσκευής)

	Κίνδυνος εγκαυμάτων, η επιφάνεια της συσκευής θερμαίνεται κατά τη λειτουργία
	Κίνδυνος εγκαυμάτων από τον ατμό
	Διαβάστε τις οδηγίες λειτουργίας

Πώμα ασφαλείας

Το πώμα ασφαλείας σφραγίζει το ατμολέβητα έναντι της υφιστάμενης πίεσης ατμού. Σε περίπτωση που ο ρυθμιστής πίεσης είναι ελαττωματικός και στον λέβητα δημιουργηθεί υπερπίεση, στο πώμα ασφαλείας ανοίγει μια βαλβίδα υπερπίεσης και ο ατμός διαφεύγει από το πώμα στο περιβάλλον.

Πριν από την επανενεργοποίηση της συσκευής απευθυνθείτε στο αρμόδιο τμήμα εξυπηρέτησης πελατών της KÄRCHER.

Περιγραφή συσκευής

Σε αυτές τις οδηγίες λειτουργίας περιγράφεται ο μέγιστος διαθέσιμος εξοπλισμός. Στο παραδοτέο υλικό υπάρχουν διαφορές ανάλογα με το μοντέλο (ανατρέξτε στη συσκευασία).

Για τα σχήματα δείτε τη σελίδα διαγραμμάτων. Εικόνα Α

- ① Πώμα ασφαλείας
 - ② Στόμιο πλήρωσης για νερό
 - ③ Πλήκτρο ατμού
 - ④ Ασφάλεια παιδιών
 - ⑤ Λαβή μεταφοράς
 - ⑥ Ηλεκτρικό καλώδιο με φις
 - ⑦ Ενδεικτική λυχνία (πράσινη) - υπάρχει ηλεκτρική τάση
 - ⑧ Ατμολέβητας
 - ⑨ Ακροφύσιο ατμού
 - ⑩ Πλήκτρο απασφάλισης
 - ⑪ ** Εύκαμπτος σωλήνας ατμού
 - ⑫ Πιστολέτο ατμού
 - ⑬ Πλήκτρο απασφάλισης
 - ⑭ Βύσμα ατμού
 - ⑮ Ακροφύσιο σημειακής δέσμης
 - ⑯ Στρογγυλή βούρτσα
 - ⑰ Ακροφύσιο μεγάλης ισχύος
 - ⑱ Ακροφύσιο χειρός
 - ⑲ Επένδυση από μικροϊνες για ακροφύσιο χειρός (1 τμχ.)
 - ⑳ ** Επένδυση από μικροϊνες για ακροφύσιο χειρός (2 τμχ.)
 - ㉑ ** Σωλήνες προέκτασης (2 τμχ.)
 - ㉒ Πλήκτρο απασφάλισης
 - ㉓ ** Ακροφύσιο δαπέδου
 - ㉔ Σύνδεση βέλκρο
 - ㉕ ** Πανί δαπέδου με μικροϊνες
 - ㉖ Μεζούρα
- ** Προαιρετικό

Πρώτη έναρξη χρήσης

Κατά την πρώτη έναρξη χρήσης από το ακροφύσιο ατμού μπορεί να εξέλθει ένα μικρό νέφος ατμού. Η συσκευή χρειάζεται λίγο χρόνο προετοιμασίας. Στην αρχή, ο εξερχόμενος ατμός είναι πολύ ακανόνιστος και υγρός, ενώ μπορεί να υπάρχουν σταγονίδια νερού. Η εξερχόμενη ποσότητα ατμού αυξάνεται συνεχώς, μέχρι να φτάσει, ύστερα από περίπου 1 λεπτό στη μέγιστη ποσότητα.

Συναρμολόγηση

Τοποθέτηση πρόσθετων εξαρτημάτων

1. Σπρώξτε το ανοικτό άκρο του πρόσθετου εξαρτήματος στο ακροφύσιο ή το πιστολέτο ατμού, μέχρι να κλειδώσει το αντίστοιχο πλήκτρο απασφάλισης.
Εικόνα F
Εικόνα I
Εικόνα J
2. Σπρώξτε το ανοικτό άκρο του πρόσθετου εξαρτήματος πάνω στο ακροφύσιο σημειακής δέσμης.
Εικόνα K
3. Συνδέστε τους συνδετικούς σωλήνες με το ακροφύσιο ή το πιστολέτο ατμού.
 - a Σπρώξτε τον 1ο σωλήνα προέκτασης πάνω στο ακροφύσιο ή το πιστολέτο ατμού, μέχρι να κλειδώσει το αντίστοιχο πλήκτρο απασφάλισης. Ο συνδετικός σωλήνας συνδέθηκε.
 - b Σπρώξτε τον 2ο σωλήνα προέκτασης πάνω στον 1ο σωλήνα προέκτασης. Οι συνδετικοί σωλήνες συνδέθηκαν.**Εικόνα N**
4. Σπρώξτε το πρόσθετο εξάρτημα ή και το ακροφύσιο εδάφους στο ελεύθερο άκρο του σωλήνα προέκτασης.
Εικόνα O
Το πρόσθετο εξάρτημα συνδέθηκε.

Αποσύνδεση πρόσθετων εξαρτημάτων

1. Πιέστε την ασφάλεια παιδιών προς τα κάτω.
Εικόνα G
Το πλήκτρο ατμού ασφαλίζει.
2. Πιέστε το πλήκτρο απασφάλισης και αποσυναρμολογήστε τα εξαρτήματα.
Εικόνα L
Εικόνα M

Λειτουργία

Πλήρωση με νερό

Υπόδειξη

Εάν χρησιμοποιείτε συνεχώς αποσταγμένο νερό του εμπορίου, δεν απαιτείται αφαλάτωση του λέβητα ατμού.

Υπόδειξη

Η χρήση ζεστού νερού μειώνει το χρόνο προθέρμανσης.

Υπόδειξη

Χρησιμοποιήστε εδώ τη συνοδευτική μεζούρα. Κατά την πλήρωση με νερό προσέξτε το σημάδι (max 200 ml).

1. Ξεβιδώστε το πώμα ασφαλείας.

Εικόνα B

2. Γεμίστε τον λέβητα ατμού με έως και 200 ml αποσταγμένο νερό ή νερό βρύσης.

3. Βιδώστε το πώμα ασφαλείας.

Εικόνα C

Ενεργοποίηση συσκευής

ΔΠΡΟΕΙΔΟΠΟΙΗΣΗ

Κίνδυνος εγκαυμάτων

Η συσκευή χάνει πολύ νερό όταν γέρνει στο πλάι περισσότερο από 30°.

Μη γέρνετε τη συσκευή στο πλάι περισσότερο από 30° (μέγιστη γωνία).

1. Τοποθετήστε τη συσκευή σε σταθερό δάπεδο.
2. Συνδέστε το ρευματολήπτη στην πρίζα.

Εικόνα D

Η ενδεικτική λυχνία ανάβει με πράσινο χρώμα.

Έπειτα από 3 λεπτά η συσκευή είναι έτοιμη για χρήση.

Εικόνα E

3. Πιέστε την ασφάλεια προς τα πάνω.

Εικόνα G

Το πλήκτρο ατμού απασφαλίζει.

4. Πιέστε το πλήκτρο ατμού.

Εικόνα H

Εξέρχεται ατμός.

Προσθήκη νερού

Αν κατά την εργασία η ποσότητα ατμού μειώνεται ή αν δεν εξέρχεται πλέον καθόλου ατμός, θα πρέπει να προσθέσετε νερό.

Υπόδειξη

Δεν μπορείτε να ανοίξετε τα καπάκι ασφαλείας, όσο ο λέβητας ατμού είναι ακόμη υπό πίεση.

Υπόδειξη

Η χρήση ζεστού νερού μειώνει το χρόνο προθέρμανσης.

1. Απενεργοποιήστε τη συσκευή, βλ. κεφάλαιο Απενεργοποίηση συσκευής.

Εικόνα Q

2. Ξεβιδώστε το πώμα ασφαλείας.
 3. Αδειάστε όλο το νερό από τον ατμολέβητα.
- #### **Εικόνα R**
4. Γεμίστε τον λέβητα ατμού με έως και 200 ml αποσταγμένο νερό ή νερό βρύσης.
 5. Βιδώστε το πώμα ασφαλείας.
 6. Συνδέστε το ρευματολήπτη στην πρίζα.
 7. Πιέστε την ασφάλεια παιδιών προς τα πάνω. Το πλήκτρο ατμού απασφαλίζει. Η συσκευή είναι έτοιμη για χρήση.

Απενεργοποίηση συσκευής

1. Αποσυνδέστε το ρευματολήπτη από την πρίζα.
- #### **Εικόνα Q**
2. Πατήστε το πλήκτρο ατμού, μέχρι να πάψει να διαφεύγει ατμός. Ο ατμολέβητας είναι χωρίς πίεση.
 3. Πιέστε την ασφάλεια παιδιών προς τα κάτω.

Πλύσιμο του ατμολέβητα

Μετά το πέρας της εργασίας ξεπλύνετε τον ατμολέβητα της συσκευής.

1. Απενεργοποιήστε τη συσκευή, βλ. κεφάλαιο Απενεργοποίηση συσκευής.
2. Αφήστε τη συσκευή να κρυώσει.
3. Αποσυνδέστε τα πρόσθετα εξαρτήματα.
4. Γεμίστε το ατμολέβητα με νερό και ανακινήστε τον με δύναμη. Κατ' αυτόν τον τρόπο αποκολλώνται τα ασβεστούχα κατάλοιπα που αποτίθενται στον πυθμένα του ατμολέβητα.
5. Αδειάστε όλο το νερό από τον ατμολέβητα.

Εικόνα R

Αποθήκευση συσκευής

1. Αποσυνδέστε τα πρόσθετα εξαρτήματα.
 2. Αδειάστε όλο το νερό από τον ατμολέβητα.
- #### **Εικόνα R**
3. Τυλίξτε το ηλεκτρικό καλώδιο γύρω από το δοχείο νερού.
- #### **Εικόνα S**
4. Αφήστε τα πρόσθετα εξαρτήματα να στεγνώσουν.
 5. Φυλάξτε τη συσκευή σε ξηρό χώρο που προστατεύεται από τον παγετό.

Σημαντικές υποδείξεις για τη χρήση

Καθαρισμός δαπέδων

Πριν τη χρήση της συσκευής συνιστάται να σκουπίσετε το δάπεδο με απλή ή με ηλεκτρική σκούπα. Έτσι θα απομακρυνθούν από το δάπεδο οι ρύποι και τα ελεύθερα σωματίδια πριν τον υγρό καθαρισμό.

Φρεσκάρισμα υφασμάτων

Πριν από την κατεργασία με τη συσκευή, ελέγχετε πάντα την αντοχή των υφασμάτων σε σημεία που δεν είναι ορατά: Ψεκάστε με ατμό, στη συνέχεια αφήστε να στεγνώσει το ύφασμα και, τέλος, ελέγξτε εάν παρατηρούνται αλλαγές στο χρώμα ή στο σχήμα.

Καθαρισμός επενδεδυμένων ή βαμμένων επιφανειών

ΠΡΟΣΟΧΗ

Ζημιά στις επιφάνειες

Ο ατμός μπορεί να αποκολλήσει κερί, λούστρο επίπλων, συνθετικές επιστρώσεις, χρώμα και περιμετρική ταινία από το πλάι.

Μη στρέψετε τον ατμό πάνω σε κολλημένες ακμές διότι μπορεί να αποκολληθεί η κολλημένη ταινία.

Μην χρησιμοποιείτε τη συσκευή για τον καθαρισμό μη στεγανών δαπέδων από ξύλο ή παρκέ.

Μην χρησιμοποιείτε τη συσκευή για τον καθαρισμό λουστραρισμένων ή επενδεδυμένων επιφανειών όπως π.χ. έπιπλα κουζίνας, πόρτες ή παρκέ.

1. Για τον καθαρισμό αυτών των επιφανειών ψεκάστε λίγο με ατμό ένα πανί και περάστε με αυτό την επιφάνεια.

Καθαρισμός γυάλινων επιφανειών

ΠΡΟΣΟΧΗ

Θραύση γυαλιού και ζημιές στην επιφάνεια

Ο ατμός μπορεί να προκαλέσει ζημιές σε στεγανοποιημένα σημεία στα πλαίσια παραθύρων. Ακόμη σε χαμηλές εξωτερικές θερμοκρασίες μπορεί να προκαλέσει μηχανικές τάσεις στην επιφάνεια των υαλοπινάκων με συνέπεια τη θραύση.

Μην στρέψετε τη δέσμη ατμού πάνω σε στεγανά σημεία του πλαισίου του παραθύρου.

Σε περίπτωση χαμηλής εξωτερικής θερμοκρασίας θερμάνετε τα τζάμια των παραθύρων, περνώντας ελαφρά με ατμό ολόκληρη τη γυάλινη επιφάνεια.

- Καθαρίζετε τα τζάμια με το ακροφύσιο χειρός και την ειδική επένδυση. Για την απομάκρυνση του νερού, χρησιμοποιήστε έναν υαλοκαθαριστήρα ή σκουπίστε τις επιφάνειες μέχρι να στεγνώσουν.

Χρήση των εξαρτημάτων

Ακροφύσιο ατμού / πιστολέτο ατμού

Το ακροφύσιο ή το πιστολέτο ατμού μπορούν να χρησιμοποιούνται χωρίς εξαρτήματα στους παρακάτω τομείς:

- Για αφαίρεση ελαφρών τσαλακωμάτων από κρεμασμένα ρούχα: Ψεκάστε το ρούχο με ατμό από απόσταση 10-20 cm.
- Για υγρό σκούπισμα σκόνης: Ψεκάστε λίγο με ατμό ένα πανί και περάστε με αυτό τα έπιπλα.

Ακροφύσιο σημειακής δέσμης

Το ακροφύσιο σημειακής δέσμης ενδείκνυται ιδιαίτερα για τον καθαρισμό σημείων, αρμών, εξαρτημάτων, αποχετεύσεων, νιπτήρων, τουαλετών, στοριών ή σωματίων καλοριφέρ με δύσκολη πρόσβαση. Όσο πιο κοντά στο λερωμένο σημείο βρίσκεται το ακροφύσιο σημειακής δέσμης, τόσο αποτελεσματικότερη είναι η καθαριστική δράση, επειδή η θερμοκρασία και ο ατμός στο σημείο εξόδου του ακροφυσίου είναι ισχυρότερα. Πριν τον κα-

θαρισμό με ατμό, μπορείτε να αφαιρέσετε τα επίμονα άλατα με ένα κατάλληλο καθαριστικό μέσο. Αφήστε το καθαριστικό να δράσει για περίπου 5 λεπτά και κατόπιν χρησιμοποιήστε ατμό.

1. Σπρώξτε το ανοικτό άκρο του ακροφυσίου σημειακής δέσμης στο ακροφύσιο ή στο πιστολέτο ατμού.

Εικόνα F
Εικόνα J

Στρογγυλή βούρτσα

Η στρογγυλή βούρτσα ενδείκνυται για τον καθαρισμό σκληρών ακαθαρσιών. Με βούρτσισμα μπορείτε να απομακρύνετε ευκολότερα τους επίμονους ρύπους.

ΠΡΟΣΟΧΗ

Ζημιά στις επιφάνειες

Η βούρτσα μπορεί να προκαλέσει γρατσουνιές σε ευαίσθητες επιφάνειες.

Ακατάλληλο για τον καθαρισμό ευαίσθητων επιφανειών.

1. Τοποθετήστε τη στρογγυλή βούρτσα πάνω στο ακροφύσιο σημειακής δέσμης.

Εικόνα K

Ακροφύσιο μεγάλης ισχύος

Το ακροφύσιο μεγάλης ισχύος ενδείκνυται για τον καθαρισμό επίμονων ρύπων, για φύσημα γωνιών, αρμών κτλ.

1. Τοποθετήστε το ακροφύσιο μεγάλης ισχύος πάνω στο ακροφύσιο σημειακής δέσμης όπως και με τη στρογγυλή βούρτσα.

Εικόνα K

Ακροφύσιο χειρός

Το ακροφύσιο χειρός ενδείκνυται για τον καθαρισμό μικρών επιφανειών, ντουζιερών και καθρεφτών.

1. Όπως το ακροφύσιο σημειακής δέσμης σπρώξτε το ακροφύσιο χειρός πάνω στο ακροφύσιο ή το πιστολέτο ατμού.

Εικόνα J

2. Τραβήξτε την επένδυση πάνω από το ακροφύσιο χειρός.

Ακροφύσιο δαπέδου

Το ακροφύσιο δαπέδου ενδείκνυται για τον καθαρισμό επιστρώσεων τοίχων και δαπέδων που πλένονται, π.χ. δάπεδα από πέτρα, πλακίδια και PVC.

ΠΡΟΣΟΧΗ

Ζημιές από τη δράση του ατμού

Η ζεστή και η διαρκής υγρασία μπορούν να προκαλέσουν ζημιά.

Πριν από τη χρήση ελέγχετε την ανθεκτικότητα στη θερμότητα και την επίδραση του ατμού σε ένα κρυφό σημείο με μικρή ποσότητα ατμού.

Υπόδειξη

Τα υπολείμματα του απορρυπαντικού ή των γαλακτωμάτων καθαρισμού στην υπό καθαρισμό επιφάνεια, μπορούν να προκαλέσουν γραμμώσεις κατά τον καθαρισμό με ατμό, οι οποίες, όμως, εξαφανίζονται με την επανειλημμένη εφαρμογή.

Πριν τη χρήση της συσκευής συνιστάται να σκουπίσετε το δάπεδο με απλή ή με ηλεκτρική σκούπα. Έτσι θα απομακρυνθούν από το δάπεδο οι ρύποι και τα ελεύθερα σωματίδια πριν τον υγρό καθαρισμό. Σε πολύ λερωμένες επιφάνειες πρέπει να προχωρείτε αργά, ώστε ο ατμός να μπορεί να επιδρά για περισσότερη ώρα.

1. Συνδέστε το σωλήνα προέκτασης με το πιστολέτο ψεκασμού.

Εικόνα N

2. Σπρώξτε το ακροφύσιο δαπέδου στο σωλήνα προέκτασης.

Εικόνα O

3. Στερεώστε το πανί δαπέδου στο ακροφύσιο δαπέδου.

- a Τοποθετήστε το πανί δαπέδου στο δάπεδο με τις αυτοκόλλητες ταινίες προς τα πάνω.
- b Περάστε το ακροφύσιο δαπέδου με λιγη πίεση πάνω στο πανί δαπέδου.

Εικόνα P

Το πανί δαπέδου συγκρατείται αυτόνομα στο ακροφύσιο δαπέδου με τα αυτοκόλλητα.

Αφαίρεση πανιού δαπέδου

1. Με ένα πόδι συγκρατήστε την άκρη του πανιού δαπέδου και σηκώστε το ακροφύσιο δαπέδου προς τα πάνω.

Εικόνα P

Υπόδειξη

Στην αρχή η αυτοκόλλητη ταινία του πανιού δαπέδου είναι ακόμη πολύ δυνατή και αφαιρείται δύσκολα από το ακροφύσιο δαπέδου. Μετά από πολλές χρήσεις και μετά το πλύσιμο του πανιού δαπέδου μπορεί αυτό να βγαίνει εύκολα από το ακροφύσιο δαπέδου και έχει τη σωστή πρόσφυση.

Φροντίδα και συντήρηση

Αφαλάτωση του ατμολέβητα

Υπόδειξη

Εάν χρησιμοποιείτε συνεχώς αποσταγμένο νερό του εμπορίου, δεν απαιτείται αφαλάτωση του λέβητα ατμού.

Υπόδειξη

Επειδή στη συσκευή συγκεντρώνονται άλατα, συνιστούμε να την καθαρίζετε από τα άλατα σύμφωνα με τον αριθμό πληρώσεων του ατμολέβητα που αναγράφονται στον πίνακα (ΠΔ=Πληρώσεις λέβητα).

Σκληρότητα νερού	°dH	mmol/l	ΠΔ
I μαλακό	0-7	0-1,3	35
II μέτριο	7-14	1,3-2,5	30
III σκληρό	14-21	2,5-3,8	20
IV πολύ σκληρό	>21	>3,8	15

Υπόδειξη

Οι αρμόδιες αρχές ή οι εταιρείες υδάτων δίνουν πληροφορίες σχετικά με τη σκληρότητα του νερού της βρύσης.

ΠΡΟΣΟΧΗ

Ζημιά στις επιφάνειες

Το διάλυμα αφαίρεσης αλάτων μπορεί να προκαλέσει διάβρωση στις ευαίσθητες επιφάνειες.

Η πλήρωση και η εκκένωση της συσκευής πρέπει να γίνονται με προσοχή.

1. Απενεργοποιήστε τη συσκευή, βλ. κεφάλαιο Απενεργοποίηση συσκευής.
2. Αφήστε τη συσκευή να κρυώσει.
3. Ξεβιδώστε το πώμα ασφαλείας.
4. Αδειάστε όλο το νερό από τον ατμολέβητα.

Εικόνα R

ΠΡΟΣΟΧΗ

Ζημιές στη συσκευή από τα μέσα αφαλάτωσης

Από ακατάλληλα μέσα αφαλάτωσης καθώς και από λανθασμένη δοσολογία μπορούν να προκληθούν ζημιές στη συσκευή.

Χρησιμοποιείτε αποκλειστικά το γνήσιο μέσο αφαλάτωσης της KÄRCHER.

Χρησιμοποιείτε 1 μονάδα δοσολογίας του μέσου αφαλάτωσης για 0,5 l νερό.

5. Χρησιμοποιείτε το διάλυμα μέσου αφαλάτωσης σύμφωνα με τις αντίστοιχες οδηγίες.
6. Γεμίστε τον ατμολέβητα με το διάλυμα μέσου αφαλάτωσης. Μην κλείνετε ερμητικά τον ατμολέβητα.

- Αφήστε το διάλυμα αφαλάτωσης να δράσει για περίπου 8 ώρες.
- Αδειάστε όλο το διάλυμα αφαλάτωσης από τον ατμολέβητα.
- Ενδεχομένως, επαναλάβετε τη διαδικασία αφαλάτωσης.
- Ξεπλύνετε τον ατμολέβητα 2-3 φορές με κρύο νερό ώστε να φύγουν όλα τα υπολείμματα του διαλύματος αφαλάτωσης.
- Αδειάστε όλο το νερό από τον ατμολέβητα.

Εικόνα R

Φροντίδα των εξαρτημάτων

(Πρόσθετα εξαρτήματα - ανάλογα την παραγγελία)

Υπόδειξη

Τα πανιά μικρών δεν είναι κατάλληλα για στεγνωτήριο ρούχων.

Υπόδειξη

Για το πλύσιμο των πανιών τηρείτε τις υποδείξεις που βρίσκονται στο σημείωμα πλύσης. Μη χρησιμοποιείτε μαλακτικά, ώστε να διατηρηθεί η καλή απορροφητικότητα τα πανιών.

- Τα πανιά δαπέδου και οι επενδύσεις πλένονται στο πλυντήριο το πολύ στους 60 °C.

Αντιμετώπιση βλαβών

Οι βλάβες οφείλονται συχνά σε ασήμαντες αιτίες, τις οποίες μπορείτε να αντιμετωπίσετε μόνοι σας με τη βοήθεια του ακόλουθου πίνακα. Σε περίπτωση αμφιβολίας ή σε περίπτωση βλάβης που δεν αναφέρεται εδώ παρακαλούμε να απευθυνεστε στο εξουσιοδοτημένο τμήμα εξυπηρέτησης πελατών.

Δ ΠΡΟΕΙΔΟΠΟΙΗΣΗ

Κίνδυνος ηλεκτροπληξίας και εγκαύματος

Όσο η συσκευή είναι συνδεδεμένη στο ηλεκτρικό ρεύμα ή αν δεν έχει κρυώσει ακόμη η αντιμετώπιση βλαβών είναι επικίνδυνη υπόθεση.

Αποσυνδέστε το φις από την πρίζα.

Αφήστε τη συσκευή να κρυώσει.

Μειωμένη ποσότητα ατμού

Το ακροφύσιο ατμού είναι βουλωμένο.

- Αποσυνδέστε το πρόσθετο εξάρτημα από το ακροφύσιο ατμού.
- Καθαρίστε το εξάρτημα του ακροφυσίου.
- Θέστε τη συσκευή για λίγο σε λειτουργία.
- Συνδέστε πάλι το πρόσθετο εξάρτημα στο ακροφύσιο ατμού.

● ατμολέβητας έχει άλατα.

● Αφαλατώστε τον ατμολέβητα.

Δεν παράγεται ατμός

Ο ατμολέβητας δεν έχει νερό

- Συμπληρώστε νερό, βλ. κεφάλαιο Προσθήκη νερού.

Το πλήκτρο ατμού δεν μπορεί να πατηθεί

Το πλήκτρο ατμού είναι κλειδωμένο με την ασφάλεια για παιδιά.

- Πιέστε την ασφάλεια παιδιών προς τα πάνω.

Το πλήκτρο ατμού απασφαλίζει.

Μεγάλη εκροή νερού

Η συσκευή "φτύνει" νερό

- Κατά τον καθαρισμό μη γέρνετε τη συσκευή στο πλάι περισσότερο από 30° (μέγιστη γωνία).
- Μην υπερβαίνετε τη μέγιστη ποσότητα πλήρωσης των 200 ml.

Τεχνικά στοιχεία

Ηλεκτρική σύνδεση

Τάση	V	220-240
Φάση	~	1
Συχνότητα	Hz	50-60
Βαθμός προστασίας		IPX4
Κατηγορία προστασίας		I

Στοιχεία ισχύος

Θερμαντική ισχύς	W	1200
Μέγιστη πίεση λειτουργίας	MPa	0,3
Χρόνος προθέρμανσης	Λεπτά	3
Ατμός διαρκείας	g/min	35
Μέγιστη δέσμη ατμού	g/min	80

Ποσότητα πλήρωσης

Ατμολέβητας	ml	250
Μέγιστη ποσότητα πλήρωσης	ml	200

Διαστάσεις και βάρη

Βάρος (χωρίς παρελκόμενα)	kg	1,5
Μήκος	mm	321
Πλάτος	mm	127
Ύψος	mm	186

Με την επιφύλαξη τεχνικών αλλαγών.

İçindekiler

Genel uyarılar	55
Amaca uygun kullanım	55
Çevre koruma	56
Aksesuarlar ve yedek parçalar	56
Teslimat kapsamı	56
Garanti	56
Güvenlik tertibatları	56
Cihaz açıklaması	56
İlik devreye alma	56
Montaj	57
İşletme	57
Önemli kullanım talimatları	57
Aksesuarların kullanımı	58
Bakım ve koruma	59
Arızalarda yardım	59
Teknik bilgiler	59

Genel uyarılar



Cihazını ilk defa kullanmadan önce orijinal işletim kılavuzunu ve ekli güvenlik bilgilerini okuyun. Buna göre davranın.

Her iki kılavuzu daha sonra kullanmak için ve sizden sonraki kullanıcı için saklayın.

Amaca uygun kullanım

Cihazı sadece evinizde kullanın. Cihaz buharlı temizleme için tasarlanmıştır ve bu kılavuzda açıklandığı gibi uygun aksesuarlar ile birlikte kullanılabilir. Temizlik madesi gerekli değildir. Güvenlik uyarılarını dikkate alın.

Çevre koruma



Ambalaj malzemeleri geri dönüştürülebilir. Lütfen ambalajları çevreye zarar vermeden tasfiye edin.

Elektrikli ve elektronik cihazlar, değerli ve geri dönüştürülebilir malzemelerin yanı sıra yanlış kullanılması veya yanlış imha edilmesi durumunda insan sağlığı ve çevre için potansiyel tehlike teşkil edebilecek piller, aküler veya yağlar içerebilir. Ancak cihazın usulüne uygun şekilde çalıştırılması için bu parçalar gereklidir. Bu sembol ile işaretlenen cihazlar evsel atık ile birlikte imha edilmemelidir.

İçindekiler hakkında uyarılar (REACH)

İçindekiler hakkında ayrıntılı bilgileri bulabileceğiniz adres: www.kaercher.com/REACH

Aksesuarlar ve yedek parçalar

Sadece orijinal aksesuarlar ve orijinal yedek parçalar kullanın. Bu parçalar cihazın güvenli ve arızasız çalışmasını sağlar.

Aksesuar ve yedek parçalara ilişkin bilgiler için adres: www.kaercher.com.

Teslimat kapsamı

Cihazınızın teslimat kapsamı ambalajı üzerinde gösterilmiştir. Ambalaj açıldığında içindeki parçalarda eksiklik olup olmadığını kontrol edin. Aksesuarların eksik olması durumunda ya da nakliye hasarlarında yetkili satıcınızı bilgilendirin.

Garanti

Her ülkede yetkili distribütörümüz tarafından verilmiş garanti şartları geçerlidir. Garanti süresi içinde cihazınızda oluşan muhtemel hasarları, arızanın kaynağı üretim veya malzeme hatası olduğu sürece ücretsiz olarak karşılıyoruz. Garanti durumunda satış fişi ile satıcıya veya yetkili servise başvurun. (Adres için Bkz. Arka sayfa)

Güvenlik tertibatları

⚠ TEDBİR

Eksik veya kusurlu güvenlik tertibatları

Emniyet düzenleri sizin emniyetiniz içindir.

Emniyet düzenlerini asla değiştirmeyin veya baypas etmeyin.

Cihazdaki semboller

(cihaz tipine bağlı olarak)

	Yanma tehlikesi, çalışma sırasında ekipman yüzeyi sıcaktır
	Buhar nedeniyle haşlanma tehlikesi
	İşletme kılavuzunu oku

Emniyet kilidi

Emniyet kilidi, buhar kazanını yaklaşan buhar basıncına karşı kapatır. Basınç düzenleyicisi arızalıysa ve kazan da fazla basınç oluşursa, emniyet valfinden aşırı basınç valfi açılır ve buhar, emniyet kilidi boyunca dışarı çıkar. Cihazı çalıştırmadan önce lütfen yerel KÄRCHER müşteri hizmetleriyle iletişime geçin.

Cihaz açıklaması

Bu kullanım kılavuzunda maksimum donanım açıklanmaktadır. Modele göre teslimatın içeriğinde farklılıklar olabilir (bakınız ambalaj).

Resimler için grafik sayfasına bakın.

Şekil A

- ① Emniyet kilidi
- ② Su doldurma ağız
- ③ Buhar düğmesi
- ④ Çocuk emniyeti
- ⑤ Taşıma kulpu
- ⑥ Şebeke fişli şebeke bağlantı hattı
- ⑦ Kontrol lambası (yeşil) - şebeke gerilimi mevcut
- ⑧ Buhar kazanı
- ⑨ Buhar enjektörü
- ⑩ Kilit açma tuşu
- ⑪ ** Buhar hortumu
- ⑫ Buhar tabancası
- ⑬ Kilit açma tuşu
- ⑭ Buhar soketi
- ⑮ Nokta huzme memesi
- ⑯ Yuvarlak fırça
- ⑰ Güç memesi
- ⑱ El memesi
- ⑲ El memesi için mikrofiber kılıf (1 adet)
- ⑳ ** El memesi için mikrofiber kılıf (2 adet)
- ㉑ ** Uzatma borusu (2 adet)
- ㉒ Kilit açma tuşu
- ㉓ ** Yer süpürme başlığı
- ㉔ Cırt cırt bağlantısı
- ㉕ ** Mikrofiber yer bezi
- ㉖ Ölçü kabı

** İsteğe bağlı

İlk devreye alma

İlk devreye alma işlemi sırasında, buhar jetinden küçük bir duman bulutu çıkabilir. Cihaz, kısa bir rodaj süresine ihtiyaç duyar. Başlangıçta, buhar çıkışı çok düzensiz ve nemlidir, bireysel su damlaları da atılabilir. Çıkan buhar miktarı, maksimum miktara yaklaşık 1 dakika sonra erişene kadar sürekli olarak artar.

Montaj

Aksesuar montajı

1. Aksesuarın açık ucunu, buhar jetine veya buhar tabancasının serbest bırakma düğmesi devreye girene kadar buhar püskürtücüsü veya buhar tabancasına itin.

Şekil F

Şekil I

Şekil J

2. Aksesuarın açık ucunu nokta jetine itin.
- #### Şekil K
3. Bağlantı borularını buhar püskürtücüsü veya buhar tabancasına takın.
 - a. Buhar jetinin veya buhar tabancasının serbest bırakma düğmesi devreye girene kadar birinci uzatma borusunu buhar jetine veya buhar tabancasına itin.
Bağlantı borusu bağlanmıştır.
 - b. İkinci uzatma borusunu birinci uzatma borusu üzerine itin.
Bağlantı boruları bağlanmıştır.

Şekil N

4. Aksesuarı ve/veya yer jetini uzatma borusunun serbest ucuna doğru itin.
- #### Şekil O
- Aksesuar bağlanmıştır.

Aksesuarı ayır

1. Çocuk kilidini aşağı bastırın.
- #### Şekil G
- Jet tuşu kilitlemiştir.
2. Serbest bırakma düğmesine basın ve parçaları birbirinden çekin.

Şekil L

Şekil M

İşletme

Su doldurunuz

Not

Piyasada bulunan damıtılmış suyun düzenli olarak kullanılması halinde, buhar kazanında kireç çözme işleminin yapılmasına gerek kalmamaktadır.

Not

Sıcak su ısıtma süresini kısaltır.

Not

Bu amaçla sağlanan ölçüm kabını kullanınız. Su doldurma işlemi sırasında işarete dikkat ediniz (azami 200 ml).

1. Güvenlik kilidini sökünüz.

Şekil B

2. Buhar kazanına azami 200 ml damıtılmış su veya musluk suyu doldurun.
3. Güvenlik kilidini takınız.

Şekil C

Cihazın çalıştırılması

⚠UYARI

Haşlanma tehlikesi

Cihaz, yan tarafa doğru 30°den fazla eğildiğinde yüksek su çıkışı mevcuttur.

Cihazı, yan tarafa doğru 30°den (azami açı) fazla eğmeyiniz.

1. Cihazı sağlam bir zemin üzerine yerleştirin.
2. Elektrik şebekesi fişini bir prize takınız.

Şekil D

Kontrol lambası yeşil yanar.

Cihaz yaklaşık 3 dakika sonra kullanıma hazırdır.

Şekil E

3. Çocuk kilidini yukarı doğru bastırın.

Şekil G

Buhar tuşunun kilidi açılmıştır.

4. Buhar tuşuna basınız.

Şekil H

Buhar çıkışı mevcuttur.

Su ilave etme

Çalışma sırasında buhar miktarı azalırsa veya artık buhar kalmadığında su takviyesi yapılması gerekir.

Not

Buhar kazanı basınç altındayken güvenlik kilidi açılmaz.

Not

Sıcak su ısıtma süresini kısaltır.

1. Cihazı kapatınız, bkz. Bölüm Cihazı kapatınız.

Şekil Q

2. Güvenlik kilidini sökünüz.
 3. Suyu kazandan tamamen boşaltınız.
- #### Şekil R
4. Buhar kazanına azami 200 ml damıtılmış su veya musluk suyu doldurun.
 5. Güvenlik kilidini takınız.
 6. Elektrik şebekesi fişini bir prize takınız.
 7. Çocuk kilidini yukarı doğru bastırın.
Buhar tuşunun kilidi açılmıştır.
Cihaz kullanıma hazırdır.

Cihazı kapatınız

1. Elektrik şebekesi fişini prizden çıkarınız.

Şekil Q

2. Buhar çıkmayınca kadar buhar tuşuna basınız.
Buhar kazanı basınçsız hale getirilmiştir.
3. Çocuk kilidini aşağı bastırın.

Buhar kazanını durulayınız

Çalışmanın tamamlanmasından sonra cihazın buhar kazanını durulayınız.

1. Cihazı kapatınız, bkz. Bölüm Cihazı kapatınız.
2. Cihazı soğumaya bırakın.
3. Aksesuarı ayırınız.
4. Kazanı su ile doldurun ve kuvvetli bir şekilde sallayın. Bu şekilde, buhar kazanının tabanında biriken kireç kalıntıları çözülmektedir.
5. Suyu kazandan tamamen boşaltınız.

Şekil R

Cihazı muhafaza ediniz

1. Aksesuarı ayırınız.
 2. Suyu kazandan tamamen boşaltınız.
- #### Şekil R
3. Şebeke bağlantı kablосunu su tankının etrafına sarınız.
 4. Aksesuarları bir süre kurumaya bırakınız.
 5. Cihazı kuru ve donma tehlikesi bulunmayan bir ortamda saklayın.

Önemli kullanım talimatları

Taban Yüzeyini Temizleyiniz

Cihazı kullanmadan önce zemini süpürmenizi veya haşalandırmanızı öneririz. Böylece ıslak temizleme işleminden önce toprak, kir ve gevşek parçacıklardan arındırılmıştır.

Kumaşların tazelenmesi

Cihazı kullanmadan önce, cihazın kumaş ürünleri ile uyumluluğunu görülmeyen bir yer üzerinde daima kontrol ediniz: Kumaşı kurutun, kurumasını bekleyin ve ardından renk veya şekil değişiklikleri olup olmadığını kontrol edin.

Temiz kaplanmış veya verniklenmiş yüzeyleri temizleyin

DIKKAT

Hasar görüş yüzeyler

Buhar balmumunu, mobilya cilasını, plastik kaplamaları veya boyayı ve ayrıca kenarlarda bulunan kenarlıklar çözebilir.

Buharı yapışkan kenarlara maruz bırakmayın, zira kenarlık gevşeyebilir.

Cihazı, mühürlü olmayan ahşap veya parke zeminleri temizlemek için kullanmayın.

Cihazı boyalı veya plastik kaplanmış yüzeyleri, örneğin mutfak mobilyaları, kapılar veya parke temizlemek için kullanmayın.

1. Bu yüzeyleri temizlemek için, bir bezi kısa süreli olarak buhara tutun ve yüzeyi siliniz.

Cam Temizliği

DIKKAT

Cam kırığı ve hasar görmüş yüzey

Buhar pencere çerçevesinin kapalı alanlarına zarar verebilir ve düşük dış hava sıcaklıklarında cam bölmelerinin yüzeyinde gerilmelere ve dolayısıyla cam kırılmasına neden olabilir.

Buharı pencere çerçevesinin kapalı alanlarına yöneltmeyin.

Tüm cam yüzeyini hafiften buhara maruz bırakarak, düşük dış sıcaklıklarda pencere camlarını ısıtınız.

- Pencere yüzeyini portatif jet ve kaplama ile temizleyin. Suyu temizlemek için bir cam sileceği kullanın veya yüzeyi silerek kurulaın.

Aksesuarların kullanımı

Buhar jeti / Buhar tabancası

Buhar jeti veya buhar tabancası aksesuarsız bir şekilde aşağıdaki uygulamalar için kullanılabilir:

- Asılı kıyafetlerden hafif buruşuklukları arındırmak için: Kıyafete 10-20 cm mesafeden buhar uygulayın.
- Islak toz silmek için: Bir bezi kısa süre buhar tutun ve bununla mobilyaları silin.

Nokta huzme memesi

Nokta huzme memesi ulaşılması zor alanların, derzlerin, armatürlerin, atık su kanallarının, yıkama lavabolarının, tuvaletlerin, panjurların veya radyatörlerin temizliği için uygundur. Nokta huzme memesinin kirlı noktaya yakın olması, sıcaklık ve meme çıkışındaki buhar miktarı en yüksek düzeyde olduğundan temizliği daha etkili kılmaktadır. Kuvvetli kablo kalıntılarını buharlı temizleme öncesi uygun bir temizleme maddesi ile elden geçirebilir. Temizleme maddesinin yaklaşık 5 dakika etki etmesini bekleyin ve ardından buhara temizleyin.

1. Nokta huzme memesinin ucunu buhar enjektörü veya buhar tabancası üzerine itin.

Şekil F

Şekil J

Yuvarlak fırça

Yuvarlak fırça zor kirlerin temizlenmesi için uygundur. Fırçalar vasıtasıyla zor kirlerin daha kolay çözülmesi mümkündür.

DIKKAT

Hasar görüş yüzeyler

Fırçanın hassas yüzeyleri çizmesi olasıdır.

Hassas yüzeylerin temizliği için uygun değildir.

1. Yuvarlak fırçayı nokta jet nozulü üzerine monte edin.

Şekil K

Güç jeti

Güç jeti, zor kirlerin temizlenmesi, köşelerin püskürtülmesi, derz temizliği için uygundur.

1. Güç jeti nozulünü yuvarlak fırçaya uygun bir şekilde nokta jet nozulü üzerine monte edin.

Şekil K

El memesi

El memesi, küçük yıkanabilir yüzeyleri, duş kabinlerinin ve aynaların temizliği için uygundur.

1. El memesini nokta huzme memesine uygun olarak buhar enjektörünün veya buhar tabancasının üzerine itin.

Şekil J

2. Kılıfı el memesinin üzerine geçirin.

Yer jeti

Yer jeti, yıkanabilir duvar ve yer döşemelerinin, taş zeminlerin, fayansların ve PVC zeminler gibi yerlerin temizliği için uygundur.

DIKKAT

Buhar kaynaklı hasarlar

Isı ve nem hasara neden olabilir.

Kullanım öncesi, ısı direncini ve buharın etkisini gözle görülmeyen bir yerde az miktarda buhar ile kontrol edin.

Not

Temizlenecek yüzey üzerindeki temizlik maddesi kalıntıları veya bakım emülsiyonları, buharlı temizleme sırasında çizgilere neden olabilmekle birlikte bunlar birkaç uygulamadan sonra kaybolmaktadır.

Cihazı kullanmadan önce zemini süpürmenizi veya havalandırmanızı öneririz. Böylece ıslak temizleme işleminden önce toprak, kir ve gevşek parçacıklardan arındırılmıştır. Çok kirlı yüzeylerde yavaşça çalışın, böylece buhar daha uzun süre etki göstermeye devam edebilir.

1. Uzatma borularını buhar tabancasına bağlayın.

Şekil N

2. Yer jetini uzatma borusunda sürün.

Şekil O

3. Yer besini yer jetine sabitleyin.
 - a. Yer bezini, cırt cırt bantlar ile yukarı doğru olacak şekilde yere koyun.
 - b. Yer jetini hafif baskı uygulayarak yer bezi üzerine koyun.

Şekil P

Yer bezi, cırt cırt sabitleme sayesinde yer süpürme başlığına kendiliğinden yapışır.

Zemin bezinin sökülmesi

1. Zemin bezinin ayak plakası üzerine bir ayak yerleştirin ve yer süpürme başlığını yukarı doğru kaldırın.

Şekil P

Not

Zemin bezinin cırt bandı başlangıçta çok güçlüdür ve yer süpürme başlığından çıkarılması muhtemelen zor olacaktır. Zemin bezi birkaç kez kullanıldıktan ve yıkandıktan sonra yer süpürme başlığından kolayca çıkarılır ve optimum yapışma seviyesine ulaşmış olur.

Bakım ve koruma

Buhar kazanındaki kireci giderme

Not

Piyasada bulunan damıtılmış suyun düzenli olarak kullanılması halinde, buhar kazanında kireç çözme işleminin yapılmasına gerek kalmamaktadır.

Not

Cihazda kireç biriktiğinden, cihaz üzerinde buhar kazanı üzerinde tabloda gösterilen dolum sayısına (KD = kazan dolumu) göre kireç temizleme işleminin gerçekleştirilmesini tavsiye ederiz.

Sertlik alanı	°dH	mmol/l	KD
I yumuşak	0-7	0-1,3	35
II orta	7-14	1,3-2,5	30
III sert	14-21	2,5-3,8	20
IV çok sert	>21	>3,8	15

Not

Şebeke suyu sağlayıcısı veya belediyeler musluk suyunun sertliği hakkında bilgi sağlamaktadır.

DIKKAT

Hasar görüş yüzeyler

Kireç giderme çözeltisi hassas yüzeylere zarar verebilir. Cihazı dikkatlice doldurun ve boşaltın.

1. Cihazı kapatın, bkz. bölüm Cihazı kapatınız.
2. Cihazı soğumaya bırakın.
3. Emniyet kilidini sökün.
4. Suyu kazandan tamamen boşaltın.

Şekil R

DIKKAT

Kireç çözücü kaynaklı cihaz hasarı

Uygun olmayan bir kireç çözücü ajan ve aynı zamanda kireç çözme maddesinin hatalı dozlanması cihaza zarar verebilir.

Sadece KÄRCHER kireç çözücüsünü kullanın.

0,5 l su için 1 doz birimi kireç çözücü kullanın.

5. Kireç çözme çözeltisini, kireç çözme maddesi üzerinde belirtildiği şekilde ekleyin.
6. Buhar kazanına kireç çözme çözeltisi ekleyin. Buhar kazanını kapatmayın.
7. Kireç çözücünün yaklaşık 8 saat etki göstermesini bekleyin.
8. Kireç çözücüyü buhar kazanından tamamen boşaltın.
9. Kireç çözme işlemini gerekli olduğu takdirde tekrarlayın.
10. Buhar kazanının 2-3 defa soğuk su ile durulayıp kireç çözücü kalıntılarının atılmasını sağlayın.
11. Suyu kazandan tamamen boşaltın.

Şekil R

Aksesuarın Bakımı

(Aksesuar - teslimat kapsamına bağlı olarak)

Not

Mikrofiber bezler kurutucu içerisinde kurutulmaya uygun değildir.

Not

Bezlerin yıkanmasına yönelik olarak bezlerin üzerindeki yönergelere dikkat ediniz. Bezin kirleri iyi emebilmesini için kumaş yumuşatıcı kullanılmaması gerekir.

1. Yer bezleri ve kılıflarını çamaşır makinesinde asgari 60°C'de yıkayınız.

Arızalarda yardım

Arızaların sebepleri çoğu zaman aşağıdaki genel bakım yardımıyla kendiniz giderebileceğiniz kadar basittir. Kararsızlık durumunda veya burada adı geçmeyen arızalara lütfen yetkili müşteri hizmetlerine başvurun.

⚠ UYARI

Elektrik çarpması ve yanma tehlikesi

Cihaz elektrik şebekesine bağlı olduğu veya henüz soğuduğu sürece, sorun giderme gerçekleştirmek tehlikelidir.

Elektrik şebekesi fişini çekin.

Cihazı soğumaya bırakın.

Düşük buhar miktarı

Buhar jeti tıkalıdır.

1. Aksesuarı buhar jetinden ayırın.
2. Jet ekini temizleyin.
3. Cihazı kısa bir süre çalıştırın.
4. Aksesuarı buhar jeti üzerine takın.

Buhar kazanı kireçlenmiştir.

- Buhar kazanını kireçten arındırın.

Buhar mevcut değil

Buhar kazanında su mevcut değildir

- Su takviye edin, bkz. Bölüm Su ilave etme.

Buhar taşına basmak mümkün değil

Buhar tuşu çocuk kilidi ile emniyete alınmıştır.

- Çocuk kilidini yukarı doğru bastırın.

Buhar tuşunun kilidi açılmıştır.

Yüksek su boşaltımı

Cihaz su "kusuyor"

- Cihazı temizlik sırasında 30°den (azami açı) fazla yana doğru eğmeyin.
- 200 ml olan azami dolum miktarını aşmayın.

Teknik bilgiler

Elektrik bağlantısı

Gerilim	V	220-240
Faz	~	1
Frekans	Hz	50-60
Koruma türü		IPX4
Koruma sınıfı		I

Performans verileri

Isıtma gücü	W	1200
Azami işletim basıncı	MPa	0,3
Isıtma süresi	Dakika	3
Sürekli buharlama	g/dk	35
Azami buhar gücü	g/dk	80

Dolum miktarı

Buhar kazanı	ml	250
Azami dolum miktarı	ml	200

Ebatlar ve ağırlıklar

Ağırlık (aksesuarlar hariç)	kg	1,5
Uzunluk	mm	321
Genişlik	mm	127
Yükseklik	mm	186

Teknik değişiklik hakkı saklıdır.

Содержание

Общие указания	60
Использование по назначению	60
Защита окружающей среды	60
Принадлежности и запасные части	60
Комплект поставки	60
Гарантия	60
Предохранительные устройства	60
Описание устройства	61
Первый ввод в эксплуатацию	61
Монтаж	61
Эксплуатация	61
Важные указания по применению	62
Использование принадлежностей	62
Уход и техническое обслуживание	63
Помощь при неисправностях	64
Технические характеристики	64

Общие указания



Перед первым применением устройства ознакомиться с данной оригинальной инструкцией по эксплуатации и прилагаемыми указаниями по технике безопасности. Действовать в соответствии с ними. Сохранять обе брошюры для дальнейшего пользования или для следующего владельца.

Использование по назначению

Устройство предназначено только для использования в домашнем хозяйстве. Устройство предназначено для очистки паром и может использоваться с подходящими принадлежностями в соответствии с описанием в данной инструкции по эксплуатации. Моющие средства не требуются. Необходимо соблюдать указания по технике безопасности.

Защита окружающей среды



Упаковочные материалы поддаются вторичной переработке. Упаковку необходимо утилизировать без ущерба для окружающей среды.



Электрические и электронные устройства часто содержат ценные материалы, пригодные для вторичной переработки, и зачастую такие компоненты, как батареи, аккумуляторы или масло, которые при неправильном обращении или ненадлежащей утилизации представляют потенциальную опасность для здоровья и экологии. Тем не менее, данные компоненты необходимы для правильной работы устройства. Устройство, обозначенное этим символом, запрещено утилизировать вместе с бытовыми отходами.

Указания по ингредиентам (REACH)

Для получения актуальной информации об ингредиентах см. www.kaercher.com/REACH

Принадлежности и запасные части

Использовать только оригинальные принадлежности и запасные части. Только они гарантируют безопасную и бесперебойную работу устройства.

Для получения информации о принадлежностях и запчастях см. www.kaercher.com.

Комплект поставки

Комплектация устройства указана на упаковке. При распаковке устройства проверить комплектацию. При обнаружении недостающих принадлежностей или повреждений, полученных во время транспортировки, следует уведомить торговую организацию, продавшую устройство.

Гарантия

В каждой стране действуют соответствующие гарантийные условия, установленные уполномоченной организацией по сбыту нашей продукции. Возможные неисправности устройства в течение гарантийного срока мы устраняем бесплатно, если причина заключается в дефектах материалов или производственных браке. В случае возникновения претензий в течение гарантийного срока просьба обращаться с чеком о покупке в торговую организацию, продавшую изделие или в ближайшую уполномоченную службу сервисного обслуживания. (Адрес указан на обороте)

Дата выпуска отображается на заводской табличке в закодированном виде.

При этом отдельные цифры имеют следующее значение::

Пример: 30190

3 год выпуска

0 столетие выпуска

1 десятилетие выпуска

9 вторая цифра месяца выпуска

0 первая цифра месяца выпуска

Таким образом, в данном примере код 30190 означает дату выпуска 09 / (2) 013.

Предохранительные устройства

⚠ ОСТОРОЖНО

Отсутствующие или измененные предохранительные устройства

Предохранительные устройства предназначены для вашей защиты.

Запрещено изменять предохранительные устройства или пренебрегать ими.

Символы на устройстве

(В зависимости от типа устройства)

	Опасность ожогов, поверхность устройства во время работы нагревается
	Опасность обваривания паром
	Прочитать инструкции по эксплуатации

Предохранительная пробка

Предохранительная пробка закрывает паровой резервуар, находящийся под давлением пара. В случае неисправности регулятора давления и возникновения избыточного давления в паровом резервуаре предохранительная пробка открывает клапан и пар через пробку выходит наружу.

Перед возобновлением эксплуатации устройства следует обратиться в обслуживающую сервисную службу KÄRCHER.

Описание устройства

В данном руководстве по эксплуатации приведено описание устройства с максимальной комплектацией. Объем поставки отличается в зависимости от модели (см. упаковку).

Рисунки см. на страницах с рисунками.

Рисунок А

- ① Предохранительная пробка
- ② Отверстие для заливки воды
- ③ Кнопка подачи пара
- ④ Защита от включения детьми
- ⑤ Ручка для переноски
- ⑥ Сетевой кабель со штекером
- ⑦ Контрольная лампа (зеленая): подается сетевое напряжение
- ⑧ Паровой резервуар
- ⑨ Паровая форсунка
- ⑩ Кнопка разблокировки
- ⑪ ** Паровой шланг
- ⑫ Паровой пистолет
- ⑬ Кнопка разблокировки
- ⑭ Паровой штекер
- ⑮ Точечное струйное сопло
- ⑯ Круглая щетка
- ⑰ Мощное сопло
- ⑱ Ручная насадка
- ⑲ Чехол из микрофибры для ручной насадки (1 шт.)
- ⑳ ** Чехол из микрофибры для ручной насадки (2 шт.)
- ㉑ ** Удлинительные трубки (2 шт.)
- ㉒ Кнопка разблокировки
- ㉓ ** Насадка для пола
- ㉔ Соединение-липучка
- ㉕ ** Салфетка из микрофибры для мытья пола
- ㉖ Мерный стакан

** В качестве опции

Первый ввод в эксплуатацию

При первом вводе в эксплуатацию из паровой форсунки может выйти небольшое облако пара. Устройству требуется некоторое время для приработки. В начале пар выходит очень неравномерно и имеет высокую влажность, возможно появление отдельных капель воды. Объем выходящего пара постепенно увеличивается и достигает максимального значения припл. через 1 минуту.

Монтаж

Установка принадлежности

1. Открытый конец принадлежности надвигать на паровую форсунку или паровой пистолет, пока кнопка разблокировки паровой форсунки или парового пистолета не зафиксируется.

Рисунок F

Рисунок I

Рисунок J

2. Открытый конец принадлежности надвинуть на точечное струйное сопло.

Рисунок K

3. Соединительные трубки соединить с паровой форсункой или паровым пистолетом.
 - a Первую соединительную трубку надвигать на паровую форсунку или паровой пистолет, пока кнопка разблокировки паровой форсунки или парового пистолета не зафиксируется. Соединительная трубка присоединена.
 - b Вторую соединительную трубку надвинуть на первую трубку. Соединительные трубки присоединены.

Рисунок N

4. Принадлежность и/или насадку для пола надвинуть на свободный конец удлинительной трубки.

Рисунок O

Принадлежность присоединена.

Отсоединение принадлежности

1. Нажать вниз кнопку детской блокировки.

Рисунок G

Кнопка подачи пара заблокирована.

2. Нажать кнопку разблокировки и разъединить детали.

Рисунок L

Рисунок M

Эксплуатация

Заливка воды

Примечание

При постоянном использовании стандартной де-стиллированной воды удаление накипи из парового резервуара не требуется.

Примечание

Теплая вода сокращает время нагрева.

Примечание

Для заливки необходимо использовать входящий в комплект поставки мерный стакан. Во время заполнения водой следить за маркировкой (макс. 200 мл).

1. Отвинтить предохранительную пробку.

Рисунок B

2. Залить в паровой резервуар не более 200 мл де-стиллированной или водопроводной воды.

3. Вернуть предохранительную пробку.

Рисунок C

Включение устройства

⚠ПРЕДУПРЕЖДЕНИЕ

Опасность обваривания

При наклоне в сторону более чем на 30° из устройства выходит большое количество воды.

Не наклонять устройство в сторону более чем на 30° (максимальный угол).

1. Установить устройство на прочное основание.

- Вставить сетевой штекер в розетку.
Рисунок D
Контрольная лампа горит зеленым светом.
Спустя прибол. 3 минуты устройство готово к использованию.
- Рисунок E**
Нажать вверх кнопку детской блокировки.
- Рисунок G**
Кнопка подачи пара разблокирована.
- Нажать кнопку подачи пара.
Рисунок H
Выходит пар.

Добавление воды

Если во время работы количество пара снижается или пар больше не выходит, требуется долить воду.

Примечание

Предохранительная пробка не откроется до тех пор, пока паровой резервуар находится под давлением.

Примечание

Теплая вода сокращает время нагрева.

1. Выключить устройство, см. главу Выключение устройства.

Рисунок Q

2. Отвинтить предохранительную пробку.
3. Вылить всю воду из парового резервуара.
- Рисунок R**
4. Залить в паровой резервуар не более 200 мл дистиллированной или водопроводной воды.
5. Вернуть предохранительную пробку.
6. Вставить сетевой штекер в розетку.
7. Нажать вверх кнопку детской блокировки.
Кнопка подачи пара разблокирована.
Устройство готово к использованию.

Выключение устройства

1. Извлечь сетевой штекер из розетки.
Рисунок Q
2. Нажимать кнопку подачи пара до тех пор, пока не перестанет выходить пар.
Паровой резервуар находится в безнапорном состоянии.
3. Нажать вниз кнопку детской блокировки.

Промывка парового резервуара

После завершения работы промыть паровой резервуар устройства.

1. Выключить устройство, см. главу Выключение устройства.
2. Дать устройству остыть.
3. Отсоединить принадлежность.
4. Паровой резервуар заполнить водой и сильно поболтать. Это необходимо для поднятия остатков накипи, осевших на дно парового резервуара.
5. Вылить всю воду из парового резервуара.
Рисунок R

Хранение устройства

1. Отсоединить принадлежность.
2. Вылить всю воду из парового резервуара.
Рисунок R
3. Намотать сетевой кабель на бак для воды.
Рисунок S
4. Высушить принадлежность.
5. Хранить устройство в сухом и защищенном от морозов месте.

Важные указания по применению

Очистка полов

Перед применением устройства мы рекомендуем подмести или пропылесосить пол. Благодаря этому пол уже до влажной очистки будет освобожден от загрязнений и мусора.

Освежение текстиля

Перед обработкой устройством обязательно проверить текстиль на переносимость, выбрав скрытый участок: обработать текстиль паром, дать просохнуть, а затем проверить на предмет изменения цвета или формы.

Очистка имеющих покрытие или окрашенных поверхностей

ВНИМАНИЕ

Поврежденные поверхности

Пар способен отслаивать воск, мебельную политуру, полимерные покрытия или краску и наклейку на кромокках.

Не направлять пар на склеенные кромки, т.к. это может привести к отсоединению оклейки.

Не использовать устройство для очистки не лакированных деревянных и паркетных полов.

Не использовать устройство для очистки окрашенных или имеющих пластиковое покрытие поверхностей, например кухонной и жилой мебели, дверей и паркета.

1. Для очистки таких поверхностей следует коротко обработать паром тряпку и протереть ею поверхность.

Очистка стекла

ВНИМАНИЕ

Бой стекла и поврежденная поверхность

Пар может повредить лакированные участки оконной рамы, а при низких внешних температурах стать причиной возникновения напряжений на поверхности оконных стекол и их разрушения.

Не направлять струю пара на лакированные участки оконной рамы.

При низких внешних температурах следует нагреть оконные стекла, коротко обработав паром всю поверхность стекла.

- Очистить окно с помощью ручной насадки и чехла. Для удаления воды воспользоваться ветошью или вытереть поверхности насухо.

Использование принадлежностей

Паровая форсунка / паровой пистолет

Паровую форсунку и паровой пистолет можно использовать без принадлежностей в следующих случаях:

- Устранение небольших складок на висящих предметах одежды: обрабатывать предмет одежды паром с расстояния 10-20 см.
- Влажная уборка пыли: коротко обработать паром тряпку и протереть ею мебель.

Точечное струйное сопло

Точечное струйное сопло предназначено для очистки трудно доступных мест, стыков, смесителей, стоек, раковин, унитазов, жалюзи и радиаторов. Чем ближе точечное струйное сопло к загрязненному месту, тем выше эффективность очистки. Это обусловлено тем, что температура и количество пара максимальны в месте выхода из сопла. Сильные известковые отложения перед очисткой паром можно об-

работать подходящим чистящим средством. Время воздействия чистящего средства — около 5 минут, после чего обработать паром.

1. Открытый конец точечного струйного сопла надвинуть на паровую форсунку или паровой пистолет.

Рисунок F
Рисунок J

Круглая щетка

Круглая щетка подходит для удаления стойких загрязнений. Обработка щеткой позволяет легче очищать поверхности от стойких загрязнений.

ВНИМАНИЕ

Поврежденные поверхности

Щетка может поцарапать чувствительные поверхности.

Она не подходит для очистки чувствительных поверхностей.

1. Смонтировать круглую щетку на точечном струйном сопле.

Рисунок K

Мощное сопло

Мощная щетка подходит для удаления стойких загрязнений, продувки углов, стыков и т.д.

1. Смонтировать мощную щетку аналогично круглой щетке на точечном струйном сопле.

Рисунок K

Ручная насадка

Ручная насадка предназначена для очистки небольших моющихся поверхностей, душевых кабин и зеркал.

1. Надвинуть ручную насадку в соответствии с точечным струйным соплом на паровую форсунку или паровой пистолет.

Рисунок J

2. Надеть чехол на ручную насадку.

Насадка для пола

Насадка для пола предназначена для очистки моющихся покрытий стен и пола, например каменных полов, керамической плитки и покрытий из ПВХ.

ВНИМАНИЕ

Повреждения из-за воздействия пара

Высокая температура и влажность могут привести к повреждениям.

Перед применением необходимо проверить термостойкость и воздействие пара в малозаметном месте с минимальным количеством пара.

Примечание

Остатки чистящих средств и эмульсия для ухода на очищаемой поверхности при обработке паром могут стать причиной появления разводов, которые однако исчезнут после нескольких применений.

Перед применением устройства мы рекомендуем подмести или пропылесосить пол. Благодаря этому пол уже до влажной очистки будет освобожден от загрязнений и мусора. Чтобы пар мог дольше воздействовать на сильно загрязненные поверхности, работать достаточно медленно.

1. Соединить удлинительные трубки с паровым пистолетом.

Рисунок N

2. Насадку для пола надвинуть на удлинительную трубку.

Рисунок O

3. Закрепить ткань для мытья пола на насадке для пола.

- a Уложить ткань для мытья пола на пол лентами-липучками вверх.

- b С незначительным усилием прижать насадку для пола к ткани для мытья пола.

Рисунок P

Благодаря креплениям-липучкам ткань для мытья пола сама закрепится на насадке для пола.

Снятие салфетки для пола

1. Поставить одну ногу на язычок салфетки для пола и поднять насадку для пола.

Рисунок P

Примечание

Сначала лента-липучка салфетки для пола еще очень крепкая и салфетку тяжело снять с насадки. После многократного использования и стирки салфетки она легко снимается с насадки и достигает оптимального усилия скрепления.

Уход и техническое обслуживание

Удаление накипи из парового резервуара

Примечание

При постоянном использовании стандартной деионизированной воды удаление накипи из парового резервуара не требуется.

Примечание

С учетом образования накипи в устройстве рекомендуется удалять накипь по достижении указанного в таблице количества заполнения парового резервуара (ЗР = заполнение резервуара).

Диапазон жесткости		°dH	ммоль/л	ЗР
I	мягкая	0-7	0-1,3	35
II	средняя	7-14	1,3-2,5	30
III	жесткая	14-21	2,5-3,8	20
IV	очень жесткая	>21	>3,8	15

Примечание

Водохозяйственное ведомство и городские коммунальные службы предоставляют информацию и жесткости водопроводной воды.

ВНИМАНИЕ

Поврежденные поверхности

Раствор для удаления накипи может разрушить чувствительные поверхности.

Заполнять и опорожнять устройство осторожно.

1. Выключить устройство, см. главу Выключение устройства.
2. Дать устройству остыть.
3. Отвинтить предохранительную пробку.
4. Вылить всю воду из парового резервуара.

Рисунок R

ВНИМАНИЕ

Повреждение устройства средством для удаления накипи

Использование неподходящего средства для удаления накипи и ошибочная дозировка могут привести к повреждению устройства.

Используйте только средство для удаления накипи KÄRCHER.

Используйте 1 дозу средства для удаления накипи на 0,5 л воды.

- Приготовить раствор средства для удаления накипи в соответствии с инструкцией на средстве.
- Залить раствор средства для удаления накипи в паровой резервуар. Не закрывать паровой резервуар.
- Оставить раствор действовать прибор на 8 часов.
- Вылить весь раствор для удаления накипи из парового резервуара.
- При необходимости повторить процедуру удаления накипи.
- Паровой резервуар промыть 2-3 раза холодной водой, чтобы удалить все остатки раствора для удаления накипи.
- Вылить всю воду из парового резервуара.

Рисунок R

Уход за принадлежностями

(Принадлежности – в зависимости от комплекта поставки)

Примечание

Ткань из микрофибры не пригодна для сушки в сушильной машине.

Примечание

При стирке ткани соблюдать указания на этикетке по уходу за изделиями. Чтобы ткань хорошо впитывала грязь, не использовать средства для полоскания.

- Ткань для мытья пола и чехлы стирать в машине при температуре не выше 60 °C.

Помощь при неисправностях

Зачастую неисправности имеют простые причины, поэтому с помощью следующего обзора их можно устранить самостоятельно. В случае сомнения или возникновении не описанных здесь неисправностей следует обращаться в уполномоченную службу сервисного обслуживания.

⚠ ПРЕДУПРЕЖДЕНИЕ

Опасность удара током и получения ожогов

Устранять неисправности на подключенном к электрической сети или разогретом устройстве опасно. Вынуть сетевой штекер.

Дать устройству остыть.

Уменьшенное количество пара

Паровая форсунка засорена.

- Отсоединить принадлежность от паровой форсунки.
- Очистить вставку форсунки.
- На короткое время ввести устройство в эксплуатацию.
- Надвинуть принадлежность на паровую форсунку.

В паровом резервуаре образовалась накипь.

- Удалить накипь из парового резервуара.

Нет пара

В паровом резервуаре отсутствует вода

- Долить воду, см. главу Добавление воды.

Кнопка подачи пара не нажимается

Кнопка подачи пара заблокирована кнопкой детской блокировки.

- Нажать вверх кнопку детской блокировки.
- Кнопка подачи пара разблокирована.

Значительный выброс воды

Устройство «выплевывает» воду

- Во время очистки не наклонять устройство в сторону более чем на 30° (максимальный угол).
- Не превышать максимальный заправочный объем в 200 мл.

Технические характеристики

Электрическое подключение

Напряжение	В	220-240
Фаза	~	1
Частота	Гц	50-60
Тип защиты		IPX4
Класс защиты		I

Рабочие характеристики

Мощность нагрева	Вт	1200
Максимальное рабочее давление	МПа	0,3
Время нагрева	минуты	3
Длительная обработка паром	г/мин	35
Максимальная подача пара	г/мин	80

Заправочный объем

Паровой резервуар	мл	250
Максимальный заправочный объем	мл	200

Размеры и вес

Вес (без принадлежностей)	кг	1,5
Длина	мм	321
Ширина	мм	127
Высота	мм	186

Сохраняется право на внесение технических изменений.

Tartalom

Általános utasítások	64
Rendeltetésszerű alkalmazás	64
Környezetvédelem	65
Tartozékok és pótalkatrészek	65
Szállított tartozékok	65
Garancia	65
Biztonsági berendezések	65
A készülék leírása	65
Első üzembe helyezés	65
Szerelés	66
Üzemeltetés	66
Fontos alkalmazási utasítások	66
A tartozékok használata	67
Ápolás és karbantartás	68
Üzemzavarok elhárítása	68
Műszaki adatok	68

Általános utasítások



A készülék első használata előtt olvassa el az eredeti kezelési útmutatót és a mellékelt biztonsági tanácsokat. Ezeknek megfelelően járjon el.

Őrizze meg mindkét tájékoztatót későbbi használatra vagy a következő tulajdonos számára.

Rendeltetésszerű alkalmazás

Kizárólag magán háztartásban alkalmazza a készüléket. A készülék gőzzel való tisztításra szolgál, megfelelő tartozékkal a használati utasításban leírtak szerint alkalmazható. Tisztítószert nem szükséges. Tartsa be a biztonsági utasításokat.

Környezetvédelem



A csomagolóanyag újrahasznosítható. Kérjük, környezetbarát módon semmisítse meg a csomagolást.



Az elektromos és elektronikus készülékek értékes, újrahasznosítható anyagokat, és gyakran olyan alkotóelemeket, például elemeket, akkumulátorokat vagy olajat is tartalmaznak, melyek nem megfelelő

kezelése vagy helytelen megsemmisítése potenciális veszélyt jelenthet az emberek egészségre és a környezetre. Ezek az alkotóelemek azonban a készülék rendeltetészerű üzemeléséhez szükségesek. Az ezzel a szimbólummal jelölt készülékeket nem szabad a háztartási hulladékkal együtt megsemmisíteni.

Összetevőkre vonatkozó utasítások (REACH)

Az összetevőkre vonatkozó aktuális információkat itt találja: www.kaercher.com/REACH

Tartozékok és pótalkatrészek

Csak eredeti tartozékokat és eredeti pótalkatrészt alkalmazzon; ezek garantálják a készülék biztonságos és zavarmentes üzemelését.

A tartozékokra és pótalkatrészekre vonatkozóan információkat itt talál: www.kaercher.com.

Szállított tartozékok

A készülékkel szállított tartozékok fel vannak tüntetve a csomagoláson. Kicsomagolásnál ellenőrizze, hogy megvan-e minden tartozék. Hiányzó tartozékok vagy szállítási sérülések esetén kérjük, értesítse a kereskedőt.

Garancia

Minden országban az illetékes értékesítő társaságunk által megadott garanciális feltételek vannak érvényben. A készüléknél felmerülő esetleges zavarokat a garanciaidőn belül díjmentesen orvosoljuk, amennyiben anyag-, illetve gyártási hibáról van szó. Garanciális esetben kérjük, a számlával együtt forduljon kereskedőjéhez vagy a legközelebbi, arra jogosult ügyfélszolgálati irodához.

(A címet lásd a hátoldalon)

Biztonsági berendezések

⚠ VIGYÁZAT

Hiányzó vagy módosított biztonsági berendezések

A biztonsági berendezések az Ön védelmét szolgálják. A biztonsági berendezéseket ne módosítsa és ne mellőzze használatukat.

Szimbólumok a készüléken

(készüléktpustól függően)

	Égési sérülés veszélye, a készülék felülete üzem közben felforrósodik
	Gőz általi leforrzás veszélye
	Olvassa el a használati utasítást

Biztonsági zár

A biztonsági zár lezárja a gőzkazánt a gőznyomással szemben. Amennyiben a nyomásszabályozó meghibásodott, és túlnyomás lép fel, a biztonsági zárban megnyílik a túlnyomás szelep és a záron keresztül távozik a gőz. A készülék ismételt üzembe helyezése előtt forduljon az illetékes KÄRCHER ügyfélszolgálatához.

A készülék leírása

A használati utasításban a maximális felszereltséget ismertetjük. Modelltől függően a szállított tartozékoknál különbségek figyelhetők meg (lásd a csomagolást).
Lásd az ábrákat tartalmazó oldalon.

Ábra A

- 1 Biztonsági zár
- 2 A vízbetöltő nyílás
- 3 Gőzölés gomb
- 4 Gyerekzár
- 5 fogó
- 6 Hálózati csatlakozó vezeték hálózati dugasszal
- 7 Ellenőrzőlámpa (zöld) - hálózati feszültség adott
- 8 Gőzkazán
- 9 Gőzfúvóka
- 10 Reteszelés feloldó billentyű
- 11 ** Gőztömlő
- 12 Gőzpisztoly
- 13 Reteszelés feloldó billentyű
- 14 Gőz csatlakozó
- 15 Ponsugargó fúvóka
- 16 Szélkefe
- 17 Powerfúvóka
- 18 Kézi fej
- 19 Mikroszálás huzat a kézi fejhez (1 darab)
- 20 ** Mikroszálás huzat a kézi fejhez (2 darab)
- 21 ** Hosszabbító csövek (2 darab)
- 22 Reteszelés feloldó billentyű
- 23 ** Padló tisztító fej
- 24 Tépőzár
- 25 ** Mikroszálás padló kendő
- 26 Mérőpohár

** opcionális

Első üzembe helyezés

Az első üzembe helyezésnél a gőzfúvókából kis füstfelhő távozik. A készülék rövid bejáratódást igényel.

Kezdetben a gőzkilépés rendszertelen és nedves, vízcseppek is távozhatnak. A kiáramló gőz mennyiség folyamatosan emelkedik, míg kb. 1 perc elteltével eléri a maximális mennyiséget.

Szerelés

A tartozékok felszerelése

1. A tartozék nyitott végét tolja a gőzfűvókára, ill. a gőzpisztolyra, míg a gőzfűvóka, ill. gőzpisztoly kioldó billentyűje bepattan.

Ábra F

Ábra I

Ábra J

2. A tartozék nyitott végét tolja a pontsugárzó fűvókára.

Ábra K

3. Kösse össze az összekötő csöveket a gőzfűvókával, ill. gőzpisztollyal.

- a Tolja az 1. hosszabbító csövet a gőzfűvókára, ill. a gőzpisztolyra, míg a gőzfűvóka, ill. gőzpisztoly kioldó billentyűje bepattan.
Az összekötő cső csatlakoztatva van.

- b Tolja a 2. hosszabbító csövet az 1. hosszabbító csőre.

A hosszabbító csövek csatlakoztatva vannak.

Ábra N

4. Tolja a tartozékokat és/vagy a padlókefét a hosszabbító cső szabad végére.

Ábra O

A tartozék csatlakoztatva van.

A tartozékok leszerelése

1. Nyomja lefelé a gyerekszárat.

Ábra G

A gőzölés gomb zárolva van.

2. Nyomja meg a kioldóbillentyűt és húzza szét az elemeket.

Ábra L

Ábra M

Üzemeltetés

Víz betöltése

Megjegyzés

A kereskedelemben kapható desztillált víz folyamatos használata esetén nincs szükség a gőzkazán vízköteleltetésére.

Megjegyzés

A melegvíz lerövidíti a felfűtési időt.

Megjegyzés

Ehhez használja a mellékelt mérőpocharat. A víz feltöltésekor ügyeljen a jelölésre (max. 200 ml).

1. Csavarja le a biztonsági zárat.

Ábra B

2. Töltsön maximum 200 ml desztillált vizet vagy vezetékes vizet a gőzkazánba.

3. Csavarja be a biztonsági zárat.

Ábra C

A készülék bekapcsolása

△FIGYELMEZTETÉS

Leforrás veszélye

A készülék magasabb vízhozamú, ha 30 -nál jobban oldalra dönti.

A készüléket ne döntse oldalra 30 -nál (maximális szög) nagyobb szögben.

1. Állítsa a készüléket szilárd talajra.

2. Csatlakoztassa a hálózati dugaszt az aljzathoz.

Ábra D

Az ellenőrzőlámpa zölden világít.

Kb. 3 perc elteltével a készülék használatra kész.

Ábra E

3. Nyomja felfelé a gyerekszárat.

Ábra G

A gőzölés gomb ki van oldva.

4. Nyomja meg a gőzölés gombot.

Ábra H

Kiáramlik a gőz.

Töltsön utána vizet

Ha munka közben a vízmennyiség csökken, ill. nem távozik gőz, töltsön utána vizet.

Megjegyzés

A biztonsági zár nem nyitható, amíg a gőzkazán nyomás alatt áll.

Megjegyzés

A melegvíz lerövidíti a felfűtési időt.

1. A készülék kikapcsolása lásd A készülék kikapcsolása.

Ábra Q

2. Csavarja le a biztonsági zárat.

3. Ürítse ki teljesen a vizet a gőzkazánból.

Ábra R

4. Töltsön maximum 200 ml desztillált vizet vagy vezetékes vizet a gőzkazánba.

5. Csavarja be a biztonsági zárat.

6. Csatlakoztassa a hálózati dugaszt az aljzathoz.

7. Nyomja felfelé a gyerekszárat.

A gőzölés gomb ki van oldva.

A készülék használatra kész.

A készülék kikapcsolása

1. Húzza ki a hálózati dugaszt az aljzathoz.

Ábra Q

2. Nyomja meg a gőzölés gombot, amíg több gőz már nem áramlik ki.

A gőzkazánban nincs nyomás.

3. Nyomja lefelé a gyerekszárat.

Gőzkazán kiöblítése

A készülék gőzkazánját a munka befejeztével ki kell öblíteni.

1. A készülék kikapcsolása lásd A készülék kikapcsolása.

2. Hagyja lehűlni a készüléket.

3. Válassza le a tartozékokat.

4. Töltse fel a gőzkazánt vízzel és erősen forgassa meg. Ezáltal kioldódnak a vízkőmaradványok, amelyek lerakódtak a gőzkazán fenekén.

5. Ürítse ki teljesen a vizet a gőzkazánból.

Ábra R

A készülék tárolása

1. Válassza le a tartozékokat.

2. Ürítse ki teljesen a vizet a gőzkazánból.

Ábra R

3. Tekerje a hálózati csatlakozó vezetékét a víztartály köré.

Ábra S

4. Szárítsa ki a tartozékokat.

5. Tárolja a készüléket száraz, fagymentes helyen.

Fontos alkalmazási utasítások

A padlófelületek tisztítása

Javasoljuk, hogy a padlót seperje fel vagy porszívózza fel a készülék használata előtt. Így a padló már a nedves tisztítás előtt mentesíthető a szennyeződésektől és laza részecskéktől.

Textiliák felfrissítése

A készülékkel való kezelés előtt ellenőrizze a textiliák összeegyeztethetőségét egy nem látható helyen: Gözölje be a textilt, szárítsa meg és ezt követően ellenőrizze a szín- vagy alak módosulását.

Bevonatos vagy lakkozott felületek tisztítása

FIGYELEM

Sérült felületek

A gőz feloldhatja a viaszt, bútorpolírt, műanyag bevonat vagy festéket és az élek ragasztását.

Ne irányítsa a gőzt ragasztott élekre, mivel a ragasztás feloldódhat.

Ne használja a készüléket lakkozatlan fapadló vagy parketták tisztítására.

Ne használja a készüléket lakkozott vagy műanyagbevonatú felületek tisztítására, pl. a konyha és nappali bútorzata, ajtók vagy parketta tisztítására.

1. E felületek tisztítására röviden gőzöljön át egy kendőt és ezzel törölje le a felületeket.

Üvegtisztítás

FIGYELEM

Üvegtörés és sérült felületek

A gőz károsíthatja az ablakkeret lakkozott pontjait, és alacsony külső hőmérséklet esetén az ablaktáblák felületén feszültségekhez, ezáltal az üveg töréséhez vezethet.

Ne irányítsa a gőzsugarat az ablakkeret lakkozott pontjaira.

Alacsony külső hőmérséklet esetén melegítse fel az ablaktáblát úgy, hogy a teljes üvegfelület finoman átgőzöli.

- Az ablakfelületeket tisztítsa meg a huzattal ellátott kézi fejjel. A víz lehűzéséhez használjon ablaklehetőzt, vagy törölje szárazra a felületeket.

A tartozékok használata

Gőzfúvóka / gőzpisztoly

A gőzfúvóka, ill. a gőzpisztoly az alábbi alkalmazási területeken használható tartozék nélkül:

- Kisebb ráncok elhárítása felakasztott ruhadarabokból: A ruhadarabot 10-20 cm távolságról gőzölje.
- A nedves por letörléséhez: Röviden gőzöljön át egy kendőt és ezzel törölje le a bútorokat.

Pontsugárzó fúvóka

A pontsugárzó fúvóka nehezen elérhető pontok, fűgák, armatúrák, lefolyók, mosdók, WC-k, rolók vagy fűtőtestek tisztítására szolgál. Minél közelebb tartja a pontsugárzó fúvókát a szennyezett ponthoz, annál nagyobb a tisztító hatás, mivel a hőmérséklet és a gőzmennyiség a fúvóka szájánál a legmagasabb. Erősen vízköves felületeket a gőztisztítás előtt érdemes megfelelő tisztítószerezrel kezelni. Hagyja hatni a tisztítószert kb. 5 percig, majd gőzzel távolítsa el.

1. A pontsugárzó fúvóka nyitott végét tolja a gőzfúvókára, ill. gőzpisztolyra.

Ábra F

Ábra J

Szélkefe

A szélkefe makacs szennyezések tisztítására alkalmas. Kefével könnyebben eltávolíthatók a makacs szennyezések.

FIGYELEM

Sérült felületek

A kefe összekarcolhatja az érzékeny felületeket.

Nem alkalmas érzékeny felületek tisztítására.

1. Szerelje a szélkefét a pontsugárzó fúvókára.

Ábra K

Powerfúvóka

A powerfúvóka makacs szennyezések tisztítására, sarkok, fűgák kifúvására, stb. alkalmas.

1. Szerelje a szélkeféhez megfelelő powerfúvókát a pontsugárzó fúvókára.

Ábra K

Kézi fej

A kézi fej kis lemosható felületek, zuhanykabinok és tükrök tisztítására alkalmas.

1. A kézi fej a pontsugárzó fúvókának megfelelően tolja a gőzfúvókára, ill. a gőzpisztolyra.

Ábra J

2. Húzza rá a huzatot a kézi fejre.

Padlótisztító fej

A padlótisztító fej lemosható fal- és padlóburkolatok, pl. kőpadlók, csempék és PVC-padlók tisztítására alkalmas.

FIGYELEM

Károsodások gőz hatására

A hőség és nedvesség károkat okozhatnak.

Alkalmazás előtt a legkisebb gőzmennyiséggel ellenőrizze a szőnyeg félreeső helyén a hőtűrő képességet és a gőzhatást.

Megjegyzés

A tisztítandó felületen lévő tisztítószermaradványok vagy ápolószerek a gőztisztítás során buborékokat okozhatnak, amelyek többszöri alkalmazás során eltűnnek.

Javasoljuk, hogy a padlót seperje fel vagy porszívózza fel a készülék használata előtt. Így a padló már a nedves tisztítás előtt mentesíthető a szennyeződésektől és laza részecskéktől. Az erősen szennyezett felületeken lassan dolgozzon, hogy a gőz hosszabban hathasson.

1. Csatlakoztassa a hosszabbító csövet a gőzpisztolyra.

Ábra N

2. Tolja a padlótisztító fejet a hosszabbító csőre.

Ábra O

3. Rögzítse a felmosókendőt a padlótisztító fejen.
 - a A felmosókendőt a tépőzárral felfelé fedtesse a padlóra.
 - b A padlótisztító fejet enyhe nyomással helyezze a felmosókendőre.

Ábra P

A felmosókendő tépőzárral rögzül a padlótisztító fejhez.

A felmosókendő levétele

1. Helyezze lábát a felmosókendő állítónyelvére, és emelje felfelé a padlókefét.

Ábra P

Megjegyzés

A felmosókendő tépőzárja kezdetben még nagyon erős, és esetleg nehezen távolítható el a padlókeféről. Többszöri használat, valamint a felmosókendő kimosása után könnyebben eltávolíthatóvá válik a padlókeféről, és eléri az optimális tapadást.

Ápolás és karbantartás

Gőzkazán vízkőmentesítése

Megjegyzés

A kereskedelembe kapható desztillált víz folyamatos használata esetén nincs szükség a gőzkazán vízkőtelenítésére.

Megjegyzés

Mivel a készülékben vízkő rakódik le, javasoljuk, hogy a készüléket a gőzkazán táblázatban megadott számú feltöltését követően (KF= kazánfeltöltés) vízkőtelenítse.

Vízkeménységi tartomány	°dH	mmol/l	KF
I lágy	0-7	0-1,3	35
II közepes	7-14	1,3-2,5	30
III kemény	14-21	2,5-3,8	20
IV nagyon kemény	>21	>3,8	15

Megjegyzés

A vezetékes víz keménységével kapcsolatban a vízgazdálkodási hatóság vagy a vízművek adhat tájékoztatást.

FIGYELEM

Sérült felületek

A vízköoldó szer megtámadhatja az érzékeny felületeket.

Óvatosan töltsd fel és ürítsd le a készüléket.

1. A készülék kikapcsolása, lásd: A készülék kikapcsolása.
2. Hagyja lehűlni a készüléket.
3. Csavarozza le a biztonsági zárat.
4. Ürítse ki teljesen a vizet a gőzkazánból.

Ábra R

FIGYELEM

A készülék károsodása a vízköoldó szer miatt

A nem megfelelő vízköoldó szer, valamint a vízköoldó szer hibás adagolása a készülék károsodásához vezethet.

Kizárólag eredeti KÄRCHER vízköoldó szert alkalmazzon.

0,5 l vízhez 1 adagolóegységnyi vízköoldó szert használjon.

5. A vízköoldószer-oldatot a vízköoldó szeren található adatok alapján készítsd el.
6. Töltsd a vízköoldószer-oldatot a gőzkazánba. Ne zárja el a gőzkazánt.
7. Hagyja hatni a vízköoldószer-oldatot kb. 8 órán keresztül.
8. Ürítse ki teljesen a vízköoldó szert a gőzkazánból.
9. Szükség esetén ismételje a vízkőtelenítési folyamatot.
10. Öblítse ki a gőzkazánt 2-3-szor hideg vízzel, hogy a vízköoldószer-oldat maradványait teljesen eltávolítsa.
11. Ürítse ki teljesen a vizet a gőzkazánból.

Ábra R

A tartozékok ápolása

(Tartozék - a szállított tartozékok függvényében)

Megjegyzés

A mikroszálaz kendő nem alkalmas szárításhoz.

Megjegyzés

A kendők mosásához vegye figyelembe a mosási cédulán lévő útmutatót. Ne használjon öblítőszeret, hogy a kendők jól felvehessék a szennyeződést.

1. A felmosókendőket és huzatokat maximum 60 °C-on mossa ki a mosógépben.

Üzemzavarok elhárítása

Az üzemzavarok gyakran egyszerű okokra vezethetők vissza, amelyeket az alábbi áttekintés segítségével a kezelő maga is könnyen elháríthat. Késég esetén vagy az itt meg nem nevezett üzemzavarok esetén, kérjük, forduljon a felhatalmazott ügyfélszolgálathoz.

▲ FIGYELMEZTETÉS

Áramütés és égési sérülés veszélye

Amíg a készülék csatlakoztatva van a villamos hálózatra vagy még nem hűlt le, kockázatos lehet a hibaelhárítás.

Húzza ki a hálózati dugaszt.

Hagyja lehűlni a készüléket.

Csökkent gőzmennyiség

A gőzfúvóka eldugult.

1. Válassza le a tartozékot a gőzfúvókáról.
2. Tisztítsa meg a fúvókatbetétet.
3. Rövid időre helyezze üzembe a készüléket.
4. Helyezze fel a tartozékot a gőzfúvókára.

A gőzkazán vízköves.

- Vízkőtelenítse a gőzkazánt.

Nincs gőz

Nincs víz a gőzkazánban

- Víz utántöltése, lásd: Töltsön utána vizet.

A gőzölés gomb nem nyomható be

A gőzölés gomb gyerekszárrel védett.

- Nyomja felfelé a gyerekszárat.

A gőzölés gomb ki van oldva.

Nagy mennyiségű vízkifolyás

A készülék vizet „köp”

- Tisztítás során a készüléket ne döntse oldalra 30°-nál (maximális szög) nagyobb szögben.
- Ne lépje túl a 200 ml-es maximális töltési mennyiséget.

Műszaki adatok

Elektromos csatlakozás

Feszültség	V	220-240
Fázis	~	1
Frekvencia	Hz	50-60
Védettség		IPX4
Érintésvédelmi osztály		I

Teljesítményre vonatkozó adatok

Fűtőteljesítmény	W	1200
Maximális üzemi nyomás	MPa	0,3
Felfűtési idő	perc	3
Folyamatos gőzölés	g/min	35
Maximális gőzlöket	g/min	80

Töltési mennyiség

Gőzkazán	ml	250
Maximális töltési mennyiség	ml	200

Méreték és súlyok

Súly (tartozékok nélkül)	kg	1,5
Hosszúság	mm	321
Szélesség	mm	127
Magasság	mm	186

A műszaki változtatások jogát fenntartjuk.

Obsah

Všeobecné pokyny	69
Použití v souladu s určením	69
Ochrana životního prostředí	69
Příslušenství a náhradní díly	69
Rozsah dodávky	69
Záruka	69
Bezpečnostní mechanismy	69
Popis stroje	69
První uvedení do provozu	70
Montáž	70
Provoz	70
Důležité pokyny k použití přístroje	71
Používání příslušenství	71
Péče a údržba	72
Pomoc při poruchách	72
Technické údaje	72

Všeobecné pokyny



Před prvním použitím přístroje si přečtěte tento originální provozní návod a přiložené bezpečnostní pokyny. Postupujte podle nich.

Uschovejte obě příručky pro pozdější použití nebo pro dalšího vlastníka.

Použití v souladu s určením

Přístroj používejte výhradně v soukromé domácnosti.

Přístroj je určen k parnímu čištění a lze jej používat s vhodným příslušenstvím v souladu s popisem v tomto návodu. Čisticí prostředky nejsou nutné. Dodržujte bezpečnostní pokyny.

Ochrana životního prostředí



Obalové materiály jsou recyklovatelné. Obaly prosím likvidujte ekologickým způsobem.

Elektrické a elektronické přístroje obsahují hodnotné recyklovatelné materiály a často součásti, jako baterie, akumulátory nebo olej, které mohou při chybném zacházení nebo likvidaci představovat potenciální nebezpečí pro lidské zdraví nebo pro životní prostředí. Pro řádný provoz přístroje jsou však tyto součásti nezbytné. Přístroje označené tímto symbolem se nesmí likvidovat s domovním odpadem.

Informace k obsaženým látkám (REACH)

Aktuální informace k obsaženým látkám naleznete na stránkách: www.kaercher.com/REACH

Příslušenství a náhradní díly

Používejte pouze originální příslušenství a náhradní díly, které Vám zaručují bezpečný a bezporuchový provoz přístroje.

Informace o příslušenství a náhradních dílech naleznete na stránkách www.kaercher.com.

Rozsah dodávky

Rozsah dodávky přístroje je vyobrazen na obalu. Při vybalení zkontrolujte úplnost obsahu. V případě chybějícího příslušenství nebo výskytu poškození při přepravě informujte prosím Vašeho prodejce.

Záruka

V každé zemi platí záruční podmínky vydané naší příslušnou odbytovou společností. Případné závady Vašeho přístroje odstraníme během záruční lhůty bezplatně, pokud jsou zaviněny vadou materiálu nebo výrobní vadou. V záručním případě se prosím obraťte s dokladem o koupi na Vašeho prodejce nebo na nejbližší autorizované servisní středisko.
(Adresa viz zadní stranu)

Bezpečnostní mechanismy

⚠ UPOZORNĚNÍ

Chybějící nebo pozměněné bezpečnostní mechanismy

Bezpečnostní mechanismy slouží pro vaši ochranu. Bezpečnostní mechanismy nikdy nepozměňujte ani nepřemostňujte.

Symbols na přístroji

(v závislosti na typu přístroje)

	Nebezpečí popálení, povrch přístroje se během provozu silně zahřívá
	Nebezpečí opaření párou
	Čtěte návod k použití

Bezpečnostní uzávěr

Bezpečnostní uzávěr uzavírá parní kotel proti působícímu tlaku páry. Pokud je regulátor tlaku vadný a v parním kotli vznikne přetlak, otevře se v bezpečnostním uzávěru přetlakový ventil a pára uniká uzávěrem ven.

Před opětovným uvedením přístroje do provozu se obraťte na příslušný zákaznický servis KÄRCHER.

Popis stroje

Tento návod k použití obsahuje popis maximálního vybavení. V závislosti na daném modelu existují rozdíly v rozsahu dodávky (viz obal).

Ilustrace viz strana s obrázky.

Ilustrace A

- 1 Bezpečnostní uzávěr
- 2 Plnicí otvor pro vodu
- 3 Tlačítko páry
- 4 Dětská pojistka
- 5 Držadlo
- 6 Síťový kabel se síťovou zástrčkou
- 7 Kontrolka (zelená) – připojeno k síťovému napětí
- 8 Parní kotel
- 9 Parní tryska
- 10 Tlačítko na odjištění
- 11 ** Hadice na vedení páry
- 12 Parní pistole
- 13 Tlačítko na odjištění
- 14 Parní nástrčka
- 15 Tryska s bodovým paprskem

- ⑮ Kulatý kartáč
- ⑰ Power tryska
- ⑱ Ruční hubice
- ⑲ Potah z mikrovlákna na ruční hubici (1 ks)
- ⑳ ** Potah z mikrovlákna na ruční hubici (2 ks)
- ㉑ ** Prodlužovací trubka (2 ks)
- ㉒ Tlačítko na odjištění
- ㉓ ** Podlahová hubice
- ㉔ Suchý zip
- ㉕ ** Podlahová utěrka z mikrovlákna
- ㉖ Odměrka

** dodatečná výbava

První uvedení do provozu

Při prvním uvedení do provozu může z parní trysky uniknout obláček kouře. Přístroj potřebuje krátký čas záběhu. Zpočátku je výstup páry velmi nerovnoměrný a obsahuje mnoho vlhkosti, mohou odkapávat i jednotlivé vodní kapky. Množství unikající páry stále vzrůstá a maxima dosahuje asi po 1 minutě.

Montáž

Montáž příslušenství

1. Otevřený konec příslušenství nasuňte na parní trysku nebo parní pistoli, až zaskočí tlačítko na odjištění na parní trysce nebo pistoli.

Ilustrace F

Ilustrace I

Ilustrace J

2. Otevřený konec příslušenství nasuňte na trysku s bodovým paprskem.
3. Spojte spojovací trubky s parní tryskou nebo parní pistolí.
 - a Nasuňte 1. prodlužovací trubku na parní trysku nebo parní pistoli, až zaskočí tlačítko na odjištění na parní trysce nebo pistoli.
Spojovací trubka je připojena.
 - b Nasuňte 2. prodlužovací trubku na 1. prodlužovací trubku.
Spojovací trubky jsou spojeny.

Ilustrace N

4. Na volný konec prodlužovací trubky nasuňte příslušenství a/nebo podlahovou hubici.

Ilustrace O

Příslušenství je připojeno.

Odpojení příslušenství

1. Stiskněte dětskou pojistku dole.
- Ilustrace G**
Tlačítko páry je blokováno.
2. Stiskněte tlačítko na odjištění a rozpojte díly.
- Ilustrace L**
Ilustrace M

Provoz

Plnění vodou

Upozornění

Při nepřetržitém používání běžně prodávanou destilovanou vodou není nutné odstraňování vodního kamene z parního kotle.

Upozornění

Teplá voda zkracuje dobu ohřevu.

Upozornění

Při tom používejte dodaný odměřovací pohárek. Při plnění dbejte na značku (max. 200 ml).

1. Odšroubujte bezpečnostní uzávěr.
- Ilustrace B**
2. Nalijte maximálně 200 ml destilované vody nebo vody z vodovodního řadu do parního kotle.
 3. Zašroubujte bezpečnostní uzávěr.

Ilustrace C

Zapnutí přístroje

VAROVÁNÍ

Nebezpečí opaření

Přístroj má silný výtok vody, pokud jej při použití nakloníte na bok se sklonem vyšším než 30°. Nenaklánějte přístroj na bok ve větším úhlu než 30° (maximální úhel).

1. Postavte přístroj na pevný podklad.
2. Připojte síťovou zástrčku do zásuvky.

Ilustrace D

Kontrolka se rozsvítí zeleně.

Po cca 3 minutách je přístroj připraven k použití.

Ilustrace E

3. Stiskněte dětskou pojistku nahore.

Ilustrace G

Tlačítko páry je odblokováno.

4. Stiskněte tlačítko páry.

Ilustrace H

Pára uniká.

Doplnění vody

Pokud při práci poklesne množství páry nebo pokud již pára neuniká, musí se doplnit voda.

Upozornění

Bezpečnostní uzávěr nelze otevřít, dokud je parní kotel pod tlakem.

Upozornění

Teplá voda zkracuje dobu ohřevu.

1. Vypněte přístroj, viz kapitola Vypnutí přístroje.

Ilustrace Q

2. Odšroubujte bezpečnostní uzávěr.
3. Z parního kotle zcela vypustte vodu.

Ilustrace R

4. Nalijte maximálně 200 ml destilované vody nebo vody z vodovodního řadu do parního kotle.
5. Zašroubujte bezpečnostní uzávěr.
6. Připojte síťovou zástrčku do zásuvky.
7. Stiskněte dětskou pojistku nahore.
Tlačítko páry je odblokováno.
Přístroj je připraven k použití.

Vypnutí přístroje

1. Odpojte síťovou zástrčku ze zásuvky.

Ilustrace Q

2. Tiskněte tlačítko páry, dokud pára zcela nepřestane unikat.

Parní kotel není pod tlakem.

3. Stiskněte dětskou pojistku dole.

Vypláchnutí parního kotle

Po ukončení práce vypláchněte parní kotel přístroje.

1. Vypněte přístroj, viz kapitola Vypnutí přístroje.
2. Nechte přístroj vychladnout.
3. Odpojte příslušenství.
4. Naplňte parní kotel vodou a intenzivně jej protřepte.
Tím se uvolní vápenné usazeniny, které se usadily na dně parního kotle.
5. Z parního kotle zcela vypustte vodu.

Ilustrace R

Uložení přístroje

1. Odpojte příslušenství.
 2. Z parní kotle zcela vypusťte vodu.
- Ilustrace R**
3. Oviňte síťový kabel kolem nádrže na vodu.
- Ilustrace S**
4. Nechte příslušenství oschnout.
 5. Uložte přístroj na suchém místě zabezpečeném před mrazem.

Důležité pokyny k použití přístroje

Čištění podlahových ploch

Před použitím přístroje doporučujeme podlahu zamést nebo vysát. Tím se podlaha již před vlhkým čištěním zbaví volných částecek nečistot.

Regenerace textilií

Před čištěním tímto přístrojem vždy vyzkoušejte snášenlivost příslušných textilií na jejich skrytém místě. Napařte textilií, nechte ji vyschnout a poté zkontrolujte výskyt případných změn barvy a tvaru.

Čištění povrchů opatřených nátěry

POZOR

Poškození povrchů

Pár může z hran uvolňovat vosk, leštidlo na nábytek, plastové povlaky nebo barvy a náklížky. Nesměřujte páru na hrany s náklížky, protože by se náklížek mohli uvolnit.

Nepoužívejte přístroj k čištění nelakovaného dřeva a parketových podlah.

Nepoužívejte přístroj k čištění lakovaných povrchů ani povrchů s plastovou povrchovou vrstvou, jako je např. kuchyňský a bytový nábytek, dveře a parkety.

1. Při čištění těchto povrchů krátce napařte hadřík a jím povrchy otřete.

Čištění skla

POZOR

Prasknutí skla a poškození povrchů

Pár může poškodit impregnovaná místa okenních ráků a při nízkých venkovních teplotách způsobit prnutí na povrchu okenních skel a v důsledku toho jejich prasknutí.

Nesměřujte páru na impregnovaná místa okenních ráků. Při nízkých venkovních teplotách zahřejte okenní skla lehkým napařením celého jejich povrchu.

- Povrch okenních skel čistěte ruční hubicí s potahem. Vodu seřete stěrkou na okna nebo plochy skel utřete do sucha.

Používání příslušenství

Parní tryska / parní pistole

Parní trysku, resp. parní pistoli lze použít v následujících případech bez příslušenství:

- Při odstraňování mírných záhybů z pověšených oděvů: Napařte oděv ze vzdálenosti 10–20 cm.
- Při utírání prachu za mokra: Krátce napařte hadřík a jím otřete nábytek.

Tryska s bodovým paprskem

Tryska s bodovým paprskem je vhodná pro čištění obtížně přístupných míst, spár, armatur, odtoků, umyvadel, WC, žaluzií nebo radiátorů. Čím blíže je tryska s bodovým paprskem znečištěnému místu, tím silnější je čistící účinek, protože teplota a množství páry u ústí trysky dosahují nejvyšších hodnot. Silné vápenné usazeniny lze před parním čištěním ošetřit vhodným čistícím prostředkem. Nechte čistící prostředek působit cca 5 minut a poté čistěte párou.

1. Otevřený konec trysky s bodovým paprskem nasaďte na parní trysku, resp. parní pistoli.

Ilustrace F

Ilustrace J

Kulatý kartáč

Kulatý kartáč je vhodný na čištění ulpívajících nečistot. Kartáčováním lze ulpívající nečistoty odstranit snadněji.

POZOR

Poškození povrchů

Kartáč může poškrábat citlivé povrchy.

Neň vhodný pro čištění citlivých povrchů.

1. Namontujte kulatý kartáč na trysku s bodovým paprskem.

Ilustrace K

Power tryska

Power tryska je vhodná na čištění ulpívajících nečistot, vyfukování rohů, spár atd.

1. Namontujte Power trysku podobně jako kulatý kartáč na trysku s bodovým paprskem.

Ilustrace K

Ruční hubice

Ruční hubice je vhodná pro čištění malých omyvatelných ploch, sprchovacích kabin a zrcadel.

1. Nasuňte ruční hubici podobně jako trysku s bodovým paprskem na parní trysku nebo na parní pistoli.

Ilustrace J

2. Přetáhněte přes ruční hubici potah.

Podlahová hubice

Podlahová hubice je vhodná pro čištění omyvatelných stěnových a podlahových krytín, např. kamenných podlah, dlaždic a podlah z PVC.

POZOR

Poškození působením páry

Horko a provlhnutí mohou způsobit poškození.

Před použitím ověřte odolnost vůči vysokým teplotám a účinky páry na nenápadném místě koberce s použitím malého množství páry.

Upozornění

Zbytky čistícího prostředku nebo emulzí na ošetření na čištěné ploše mohou při parním čištění způsobit šmouhy, které však při opakované aplikaci zmizí.

Před použitím přístroje doporučujeme podlahu zamést nebo vysát. Tím se podlaha již před vlhkým čištěním zbaví volných částecek nečistot. Na silně znečištěných plochách pracujte pomalu, aby pára mohla působit po delší dobu.

1. Spojte prodlužovací trubku s parní pistolí.

Ilustrace N

2. Nasuňte podlahovou hubici na prodlužovací trubku.

Ilustrace O

3. Upevněte hadr na vytírání na podlahovou hubici.
 - a Položte hadr na vytírání na podlahu suchými zipy nahoru.
 - b Postavte podlahovou hubici na hadr na vytírání a lehce přitlačte.

Ilustrace P

Hadr na vytírání se suchými zipy sám přichytí na podlahovou hubici.

Sejmutí hadru na vytírání

1. Postavte se nohou na jazyček hadru na vytírání a zvedněte podlahovou hubici nahoru.

Ilustrace P

Upozornění

Na začátku je suchý zip hadru na vytírání ještě velice silný a případně jde těžko oddělit od podlahové hubice. Po několika použitích a po vyprání je možné hadr na vytírání dobře oddělit od podlahové hubice a dosáhne optimální přilnavosti.

Péče a údržba

Odstraňování vodního kamene v parním kotli

Upozornění

Při nepřetržitém používání běžně prodávanou destilovanou vodou není nutné odstraňování vodního kamene z parního kotle.

Upozornění

Protože se v přístroji usazuje vodní kámen, doporučujeme jej přístroj zabavovat po počtu naplnění parního kotle uvedeném v tabulce (NK = naplnění kotle).

Rozsah tvrdosti	°dH	mmol/l	NK
I měkká	0-7	0-1,3	35
II střední	7-14	1,3-2,5	30
III tvrdá	14-21	2,5-3,8	20
IV velmi tvrdá	>21	>3,8	15

Upozornění

Informace o tvrdosti vody z vodovodního řadu poskytnete vodohospodářský úřad nebo městská vodárna.

POZOR

Poškození povrchů

Odvápňovací roztok může narušovat citlivé povrchy.

Přístroj plňte a vypouštějte opatrně.

1. Vypněte přístroj, viz kapitola Vypnutí přístroje.
2. Nechte přístroj vychladnout.
3. Odšroubujte bezpečnostní uzávěr.
4. Z parního kotle zcela vypustte vodu.

Ilustrace R

POZOR

Poškození přístroje odvápnovacím prostředkem

Nevhodný odvápnovací prostředek a nesprávné dávkování odvápnovacího prostředku mohou přístroj poškodit.

Používejte výhradně odvápnovací prostředky firmy KÄRCHER.

Použijte 1 dávkovací jednotku odvápnovacího prostředku na 0,5 litru vody.

5. Roztok odvápnovacího prostředku namíchejte podle údajů na obalu.
6. Nalijte roztok odvápnovacího prostředku do parního kotle. Parní kotel neuzavírejte.
7. Nechte odvápnovací prostředek působit cca 8 hodin.
8. Odvápnovací prostředek z parního kotle zcela vypustte.
9. V případě potřeby proces čištění opakujte.
10. Parní kotel 2–3krát vypláchněte studenou vodou, aby se vymyly všechny zbytky odvápnovacího prostředku.
11. Z parního kotle zcela vypustte vodu.

Ilustrace R

Péče o příslušenství

(příslušenství v závislosti na rozsahu dodávky)

Upozornění

Utěrky z mikrovlákna se nesmí dávat do sušičky.

Upozornění

Při praní se řiďte pokyny na utěrkách. Nepoužívejte aviváž, aby utěrky mohly snadno pohlcovat nečistotu.

1. Hadry na vytírání a potahy lze prát v pračce maximálně na 60 °C.

Pomoc při poruchách

Poruchy mají často jednoduché příčiny, které můžete sami odstranit pomocí následujícího přehledu.

V případě pochybností nebo při poruchách, které zde nejsou neuvedeny, se obraťte na autorizovaný zákaznický servis.

VAROVÁNÍ

Nebezpečí úrazu elektrickým proudem a popálení

Dokud je přístroj připojen k elektrické síti nebo dokud není dosud vychladlý, je odstraňování poruch nebezpečné.

Odpojte síťovou zástrčku.

Nechte přístroj vychladnout.

Snížení množství páry

Parní tryska je ucpaná.

1. Odpojte příslušenství od parní trysky.
2. Vyčistěte vložku do trysky.
3. Uvedte přístroj na krátkou dobu do provozu.
4. Nasadte příslušenství na parní trysku.

Parní kotel není je zanesen vodním kamenem.

- Odstraňte vodní kámen z parního kotle.

Nevytváří se pára

V parním kotli není voda

- Doplněte vodu, viz kapitola Doplnění vody.

Nelze stisknout tlačítko páry

Tlačítko páry je zajištěno dětskou pojistkou.

- Stiskněte dětskou pojistku nahore.

Tlačítko páry je odblokováno.

Silný výtok vody

Přístroj „vypuljuje“ vodu

- Nenakláníjte přístroj při čištění na bok ve větším úhlu než 30° (maximální úhel).
- Nepřekračujte maximální množství náplně 200 ml.

Technické údaje

Elektrické připojení

Napětí	V	220–240
Fáze	~	1
Kmitočet	Hz	50–60
Krytí		IPX4
Třída krytí		I

Výkonové parametry

Topný výkon	W	1200
Maximální provozní tlak	MPa	0,3
Doba ohřevu	minut	3
Trvalé napařování	g/min	35
Maximální parní impuls	g/min	80

Množství náplně

Parní kotel	ml	250
Maximální množství náplně	ml	200

Rozměry a hmotnost

Hmotnost (bez příslušenství)	kg	1,5
Délka	mm	321
Šířka	mm	127
Výška	mm	186

Technické změny vyhrazeny.

Kazalo

Splošna navodila	73
Namenska uporaba	73
Varovanje okolja	73
Pribor in nadomestni deli	73
Obseg dobave	73
Garancija	73
Varnostne naprave	73
Opis naprave	73
Prvi zagon	74
Montaža	74
Obratovanje	74
Pomembna navodila za uporabo	75
Uporaba pribora	75
Nega in vzdrževanje	76
Pomoč pri motnjah	76
Tehnični podatki	76

Splošna navodila



Pred prvo uporabo naprave preberite pričujoča izvorna navodila za uporabo in priložene varnostne napotke ter jih upoštevajte.

Oba zvezka shranite za kasnejšo uporabo ali za naslednjega lastnika.

Namenska uporaba

Napravo uporabljajte samo v zasebnem gospodinjstvu. Naprava je predvidena za čiščenje s paro in se lahko uporablja s primernim priborom, kot je opisano v teh navodilih za uporabo. Čistil ne potrebujete. Upoštevajte varnostna navodila.

Varovanje okolja



Materiali embalaže se lahko reciklirajo. Embalažo odstranite na okolju varen način.



Električne in elektronske naprave vsebujejo dragocene materiale z možnostjo recikliranja, pogosto pa tudi sestavne dele, kot so baterije, akumulatorske baterije ali olja, ki lahko pri napačni uporabi ali napačnem odstranjevanju škodujejo zdravju ljudi in okolju. Navedeni sestavni deli so kljub temu potrebni za pravilno delovanje naprave. Naprave, označene s tem simbolom, ne smete odvreči med gospodinske odpadke.

Napotki o sestavinah (REACH)

Aktualne informacije najdete na spletnem naslovu:

www.kaercher.com/REACH

Pribor in nadomestni deli

Uporabljajte samo originalni pribor in originalne nadomestne dele, ki zagotavljajo varno in nemoteno delovanje naprave.

Informacije o priboru in nadomestnih delih najdete na spletnem naslovu www.kaercher.com.

Obseg dobave

Obseg dobave je upodobljen na embalaži. Pri odstranjevanju embalaže preverite, ali je vsebina popolna. Če manjka pribor ali če so med transportom nastale poškodbe, obvestite prodajalca.

Garancija

V vsaki državi veljajo garancijski pogoji, ki jih je izdala naša pristojna prodajna družba. V garancijskem roku bodo morebitne motnje v delovanju naprave odpravljene brezplačno, če je njihov vzrok napaka v materialu ali napaka pri proizvodnji. Pri uveljavljanju garancije zagotovite dokazilo o nakupu in stopite v stik s prodajalcem ali z najbližjo servisno službo.

Naslov najdete na hrbtni strani.

Varnostne naprave

⚠ PREVIDNOST

Manjkajoče ali poškodovane varnostne naprave

Varnostna navodila so namenjena vaši varnosti.

Varnostnih navodil nikoli ne spreminjajte in jih vedno upoštevajte.

Simboli na napravi

(odvisno od tipa naprave)

	Nevarnost opeklin, površina naprave se med delovanjem segreje.
	Nevarnost oparin zaradi pare.
	Preberite navodila za uporabo.

Varnostno zapiralo

Varnostno zapiralo zapre parni kotel pred nastankom parnega tlaka. Če je regulator tlaka okvarjen in v parnem kotlu nastane nadtlak, se v varnostnem zapiralu odpre ventil za sprostitev tlaka in skozi zapiralo izstopi para.

Pred zagonom naprave se obrnite na lokalno servisno službo podjetja KÄRCHER.

Opis naprave

V teh navodilih za uporabo je opisana vsa možna oprema. Obseg dobave se razlikuje glede na model (glejte embalažo).

Slike si ogledte na grafični strani.

Slika A

- 1 Varnostno zapiralo
- 2 Odprtina za polnjenje vode
- 3 Gumb za paro
- 4 Otroško varovalo
- 5 Nosilni ročaj
- 6 Električni priključni kabel z električnim vtičem
- 7 Kontrolna lučka (zelená) za prisotnost omrežne napetosti
- 8 Parni kotel
- 9 Šoba za paro
- 10 Deblokirni gumb
- 11 ** Gibka cev za paro
- 12 Parna pištola
- 13 Deblokirni gumb
- 14 Vtič za paro

- 15 Šoba za točkovni curek
- 16 Okrogla krtača
- 17 Power šoba
- 18 Ročna šoba
- 19 Preveleka iz mikrovlaken za ročno šobo (1 kos)
- 20 ** Preveleka iz mikrovlaken za ročno šobo (2 kosa)
- 21 ** Cevna podaljška (2 kosa)
- 22 Deblokirni gumb
- 23 ** Talna šoba
- 24 Ježek
- 25 ** Krpa za tla iz mikrovlaken
- 26 Merilni lonček

** opcijsko

Prvi zagon

Med prvim zagonom lahko iz parne šobe izstopi majhen dimni oblak. Naprava potrebuje kratek čas, da se ogreje. Na začetku je izstop pare zelo neenakomeren in vlažen, izstopijo lahko celo posamezne kapljice vode. Količina izstopajoče pare se enakomerno povečuje, dokler ne dosežete največje količine po približno 1 minuti.

Montaža

Montaža pribora

1. Odprti konec pribora potisnite na parno šobo ali parno pištolo, dokler se ne zaskoči deblokirni gumb parne šobe ali parne pištole.
Slika F
Slika I
Slika J
2. Odprti konec pribora potisnite na točkovno razpršilno šobo.
Slika K
3. Priključne cevi priključite na parno šobo ali parno pištolo.
 - a 1. podaljševalno cev potisnite na parno šobo ali parno pištolo, dokler se ne zaskoči deblokirni gumb parne šobe ali parne pištole.
Priključna cev je povezana.
 - b 2. podaljševalno cev potisnite na
 1. podaljševalno cev.
Priključni cevi sta povezani.
4. Pribor in/talno šobo potisnite na prosti konec podaljševalne cevi.
Slika O
Pribor je priključen.

Odstranjevanje pribora

1. Otroško varovalo pritisnite navzdol.
Slika G
Gumb za paro je zaklenjen.
2. Pritisnite deblokirni gumb in razstavite dele.
Slika L
Slika M

Obratovanje

Polnjenje vode

Napotek

Pri trajni uporabi komercialne destilirane vode odstranjevanje vodnega kamna iz parnega kotla ni potrebno.

Napotek

Topla voda skrajša čas segrevanja.

Napotek

Za to uporabite priloženi merilni lonček. Pri polnjenju vode pazite na oznako (največ 200 ml).

1. Odvijte varnostno zapiralo.

Slika B

2. V parni kotel nalijte največ 200 ml destilirane vode ali vode iz pipe.

3. Privijte varnostno zapiralo.

Slika C

Vklp naprave

⚠ OPOZORILO

Nevarnost oparin

Iz naprave začne močno uhajati voda, če jo nagnete v stran za več kot 30°.

Naprave ne nagnite v stran za več kot 30° (največji kot).

1. Napravo postavite na trdno podlago.
2. Električni vtič vstavite v vtičnico.

Slika D

Kontrolna lučka sveti zeleno.

Po pribl. 3 minutah je naprava pripravljena na uporabo.

Slika E

3. Otroško varovalo pritisnite navzgor.

Slika G

Gumb za paro je odklenjen.

4. Pritisnite gumb za paro.

Slika H

Iz naprave začne izhajati para.

Dolivanje vode

Če med delom količina pare začne upadati oz. sploh več ne izhaja, morate doliti vodo.

Napotek

Varnostnega zapirala ni mogoče odpreti, dokler je v parnem kotlu tlak.

Napotek

Topla voda skrajša čas segrevanja.

1. Izklopite napravo, glejte poglavje Izklp naprave.

Slika Q

2. Odvijte varnostno zapiralo.

3. Vodo v celoti izlijte iz parnega kotla.

Slika R

4. V parni kotel nalijte največ 200 ml destilirane vode ali vode iz pipe.

5. Privijte varnostno zapiralo.

6. Električni vtič vstavite v vtičnico.

7. Otroško varovalo pritisnite navzgor.

Gumb za paro je odklenjen.

Naprava je pripravljena za uporabo.

Izklop naprave

1. Električni vtič izvlecite iz vtičnice.

Slika Q

2. Držite gumb za paro, dokler para ne izhaja več. V parnem kotlu ni tlaka.

3. Otroško varovalo pritisnite navzdol.

Spiranje parnega kotla

Parni kotel naprave po koncu dela sperite.

1. Izklopite napravo, glejte poglavje Izklop naprave.
2. Počakajte, da se naprava ohladi.
3. Odstranite pribor.
4. Parni kotel napolnite z vodo in močno zasučite. Tako odstranite obloge vodnega kamna, ki so se nabrale na dnu parnega kotla.
5. Vodo v celoti izlijte iz parnega kotla.

Slika R

Shranjevanje naprave

1. Odstranite pribor.
 2. Vodo v celoti izlijte iz parnega kotla.
- Slika R**
3. Omrežni priključni kabel ovijte okoli rezervoarja za vodo.
- Slika S**
4. Pribor pustite, da se posuši.
 5. Napravo shranite na suhem mestu, zaščitenem pred zmrzaljo.

Pomembna navodila za uporabo

Čiščenje talnih površin

Prporočamo, da pod pred uporabo naprave pometete ali posesate. Tako boste s poda že pred mokrim čiščenjem odstranili umazanijo in delce.

Osvežitev tkanin

Pred uporabo naprave vedno na skritem mestu preverite odpornost tkanine: Tkanino navlažite, pustite posušiti in nato preverite spremembe barve ali oblike.

Čiščenje premazanih ali lakiranih površin

POZOR

Poškodovane površine

Para lahko odstrani vosek, lak za pohištvo, plastične prevleke ali barve in robne letve.

Pare ne usmerite na preplepljene robove, ker se robne letve lahko odlepijo.

Naprave ne uporabljajte za čiščenje nelakiranih lesenih ali parketnih podov.

Naprave ne uporabljajte za čiščenje lakiranih ali plastificiranih površin, kot so kuhinjsko in stanovanjsko pohištvo, vrata ali parket.

1. Za čiščenje teh površin na kratko navlažite krpo in z njo obrišite površino.

Čiščenje stekla

POZOR

Zlom stekla in poškodovane površine

Para lahko poškoduje lakirana mesta okenskega okvirja in pri nizkih zunanjih temperaturah povzroči napetost na površini okenskih stekel in s tem zlom stekla.

Pare ne usmerite na lakirana mesta okenskega okvirja. Pri nizkih zunanjih temperaturah segreje okensko steklo, tako da nežno navlažite celotno stekleno površino.

- Okensko površino očistite z ročno šobo in prevleko. Za odstranjevanje vode uporabite brisalec za okna ali površine obrišite do suhega.

Uporaba pribora

Parna šoba/parna pištola

Parno šobo oz. parno pištolo lahko uporabljate brez pribora za naslednja področja uporabe:

- Za odstranjevanje manjših gub iz visečih oblačil: Oblačilo poškoprite s paro z razdalje 10–20 cm.
- Za mokro brisanje prahu: Na kratko navlažite krpo in z njo obrišite pohištvo.

Točkovna razpršilna šoba

Točkovna razpršilna šoba je primerna za čiščenje težko dostopnih mest, fug, armatur, odtokov, umivalnikov, stranišč, žaluzij in radiatorjev. Blizje kot je točkovna razpršilna šoba umazanemu mestu, večji je učinek čiščenja, saj sta temperatura in količina pare na izstopu pare največji. Večje obloge vodnega kamna lahko pred parnim čiščenjem obdelate s primernim čistilom. Čistilo pustite učinkovati prib. 5 minut in nato površino očistite s paro.

1. Odprti konec točkovne razpršilne šobe potisnite na parno šobo ali parno pištolo.

Slika F

Slika J

Okrogla krtača

Okrogla krtača je primerna za čiščenje trdovratne umazanije. S krtačenjem lahko enostavno odstranite trdovratno umazanijo.

POZOR

Poškodovane površine

Krtača lahko opraska občutljive površine.

Ni primerna za čiščenje občutljivih površin.

1. Okroglo krtačo namestite na točkovno razpršilno šobo.

Slika K

Šoba velike moči

Šoba velike moči je primerna za čiščenje trdovratne umazanije, izpihanje vogalov, fug itd.

1. Na točkovno razpršilno šobo namestite šobo velike moči, ki ustreza okrogli krtači.

Slika K

Ročna šoba

Ročna šoba je primerna za čiščenje majhnih pralnih površin, kabin za prhanje in ogledal.

1. Ročno šobo ustrezno točkovni razpršilni šobi potisnite na parno šobo oz. parno pištolo.

Slika J

2. Čez ročno šobo povlecite prevleko.

Talna šoba

Talna šoba je primerna za čiščenje pralnih stenskih in talnih oblog, npr. kamnitih tal, ploščic in podov iz PVC-ja.

POZOR

Poškodbe zaradi učinka pare

Vročina in močna vlaga lahko povzročita poškodbe.

Pred uporabo z najmanjšo količino pare na neočitnem mestu preverite toplotno odpornost in učinek vlage.

Napotek

Ostanki čistil ali negovalnih emulzij na površini za čiščenje lahko po parnem čiščenju povzročijo lise, ki po večkratni uporabi izginejo.

Priporočamo, da pod pred uporabo naprave pometete ali posesate. Tako boste s poda že pred mokrim čiščenjem odstranili umazanijo in delce. Na močno onesnaženih površinah delajte počasi, da lahko para dlje časa učinkuje.

1. Podaljševalne cevi priključite na parno pištolo.

Slika N

2. Talno šobo potisnite na podaljševalno cev.

Slika O

3. Na talno šobo pritrdite krpo za tla.
 - a Krpo za tla položite na tla z lepilni trakovi obrnjenimi navzgor.
 - b Talno šobo z rahlim pritiskom postavite na krpo za tla.

Slika P

3. Krpa za tla se zaradi ježka samodejno prilepi na talno šobo.

Odstranjevanje krpe za tla

1. Eno stopalo postavite na jeziček za nogo na krpi za tla in privzdignite talno šobo.

Slika P

Napotek

Na začetku je ježek na krpi za tla še zelo močen in ga je po potrebi s talne šobe težko odstraniti. Krpo za tla lahko po večkratni uporabi in po pranju enostavno odstranite s talne šobe, krpa pa ima optimalen oprijem.

Nega in vzdrževanje

Odstranjevanje vodnega kamna iz parnega kotla

Napotek

Pri trajni uporabi komercialne destilirane vode odstranjevanje vodnega kamna iz parnega kotla ni potrebno.

Napotek

Ker se v napravi nabira vodni kamen, priporočamo odstranjevanje vodnega kamna iz naprave glede na število polnjenj parnega kotla (PK = polnjenje kotla), kot je navedeno v tabeli.

Stopnja trdote	°dH	mmol/l	KF
I mehka	0–7	0–1,3	35
II srednja	7–14	1,3–2,5	30
III trda	14–21	2,5–3,8	20
IV zelo trda	> 21	> 3,8	15

Napotek

Trdoto vodovodne vode lahko preverite pri uradu za upravljanje vode ali mestnem komunalnem podjetju.

POZOR

Poškodovane površine

Raztopina za odstranjevanje vodnega kamna je lahko agresivna do občutljivih površin.

Napravo napolnite in praznite previdno.

1. Za izklop naprave glejte poglavje Izklop naprave.
2. Počakajte, da se naprava ohladi.
3. Odvijte varnostno zapiralo.
4. Vodo v celoti izlijte iz parnega kotla.

Slika R

POZOR

Poškodbe naprave zaradi sredstva za odstranjevanje vodnega kamna

Neprimerno sredstvo za odstranjevanje vodnega kamna ali napačno odmerjanje sredstva za odstranjevanje vodnega kamna lahko povzroči poškodbe naprave.

Uporabljajte izključno sredstvo za odstranjevanje vodnega kamna KÄRCHER.

Uporabite 1 dozirno enoto sredstva za odstranjevanje vodnega kamna za 0,5 l vode.

5. Uporabite raztopino sredstva za odstranjevanje vodnega kamna, kot je navedeno na sredstvu za odstranjevanje vodnega kamna.
6. Parni kotel napolnite z raztopino sredstva za odstranjevanje vodnega kamna. Parnega kotla ne zaprite.
7. Raztopino sredstva za odstranjevanje vodnega kamna pustite učinkovati pribl. 8 ur.
8. Raztopino sredstva za odstranjevanje vodnega kamna v celoti izlijte iz parnega kotla.
9. Postopek odstranjevanja vodnega kamna po potrebi ponovite.
10. Parni kotel 2–3-krat sperite s hladno vodo, da odstranite vse ostanke raztopine sredstva za odstranjevanje vodnega kamna.
11. Vodo v celoti izlijte iz parnega kotla.

Slika R

Nega pribora

(pribor je odvisen od obsega dobave)

Napotek

Krpe iz mikrovlaknen niso primerne za sušenje v sušilnem stroju.

Napotek

Za pranje krp upoštevajte napotke v navodilih za nego. Ne uporabljajte mehčalca, da krpe lahko dobro vpijajo umazanijo.

1. Krpe za tla in prevleke perite v pralnem stroju, pri največ 60 °C.

Pomoč pri motnjah

Motnje imajo pogosto enostaven vzrok, ki ga lahko odpravite sami s pomočjo naslednjega seznama. V primeru dvoma ali pri motnjah, ki niso navedene tukaj, se obrnite na pooblaščen servisno službo.

⚠ OPOZORILO

Nevarnost električnega udara in opeklin

Dokler je naprava priključena na napajanje ali se še ni ohladila, je odpravljanje težav nevarno.

Izvlomite električni vtič.

Pustite napravo, da se ohladi.

Zmanjšana količina pare

Parna šoba je zamašena.

1. Ločite pribor s parne šobe.
2. Očistite nastavek s šobo.
3. Napravo vključite za kratek čas.
4. Namestite pribor na parno šobo.

Parni kotel je poapnen.

- Odstranite vodni kamen iz parnega kotla.

Ni pare

V parnem kotlu ni vode

- Dolijte vodo, glejte poglavje Dolivanje vode.

Gumba za paro ni mogoče pritisniti

Gumb za paro je zavarovan z otroškim varovalom.

- Otroško varovalo pritisnite navzgor. Gumb za paro je odklenjen.

Iztekanje velike količine vode

Naprava »bruh« vodo

- Naprave pri čiščenju ne nagnite v stran za več kot 30° (največji kot).
- Ne prekoračite največje količine polnjenja 200 ml.

Tehnični podatki

Električni priključek

Napetost	V	220–240
Faza	~	1
Frekvenca	Hz	50–60
Stopnja zaščite		IPX4
Zaščitni razred		I

Podatki o zmogljivosti

Moč gretja	W	1200
Največji obratovalni tlak	MPa	0,3
Čas segrevanja	Minute	3
Stalno izparevanje	g/min	35
Maksimalni sunek pare	g/min	80

Polnilna količina

Parni kotel	ml	250
Maksimalna polnilna količina	ml	200

Mere in teže		
Teža (brez pribora)	kg	1,5
Dolžina	mm	321
Širina	mm	127
Višina	mm	186

Pridržujemo si pravico do tehničnih sprememb.

Spis treści

Instrukcje ogólne	77
Zastosowanie zgodne z przeznaczeniem	77
Ochrona środowiska	77
Akcesoria i części zamienne	77
Zakres dostawy	77
Gwarancja	77
Urządzenia zabezpieczające	77
Opis urządzenia	77
Pierwsze uruchomienie	78
Montaż	78
Działanie	78
Ważne zasady użytkowania	79
Zastosowanie wyposażenia	79
Czyszczenie i konserwacja	80
Pomoc w przypadku usterek	81
Dane techniczne	81

Instrukcje ogólne



Przed rozpoczęciem użytkowania urządzenia należy przeczytać niniejszą oryginalną instrukcję obsługi i poniższe zasady bezpieczeństwa. Postępować zgodnie z podanymi instrukcjami.

Oba zeszyty przechować do późniejszego wykorzystania lub dla następnego użytkownika.

Zastosowanie zgodne z przeznaczeniem

Urządzenie jest przeznaczone wyłącznie do zastosowania w gospodarstwach domowych. Urządzenie jest przeznaczone do czyszczenia przy użyciu pary i może być używane wraz z odpowiednim osprzętem w sposób opisany w niniejszej instrukcji. Nie jest konieczne używanie środków czyszczących. Należy przestrzegać wskazań bezpieczeństwa.

Ochrona środowiska



Materiały, z których wykonano opakowania, nadają się do recyklingu. Opakowania poddać utylizacji przyjaznej dla środowiska naturalnego.



Elektryczne i elektroniczne urządzenia zawierają cenne surowce wtórne, a często również takie części składowe jak baterie, akumulatory lub olej, które w razie niewłaściwej obsługi lub nieprawidłowej utylizacji mogą stanowić potencjalne zagrożenie dla zdrowia ludzkiego i środowiska naturalnego. Jednak te części składowe są niezbędne do prawidłowej pracy urządzenia. Urządzeń oznaczonych tym symbolem nie można wyrzucać do odpadów z gospodarstw domowych.

Wskazówki dotyczące składników (REACH)

Aktualne informacje dotyczące składników można znaleźć na stronie: www.kaercher.com/REACH

Akcesoria i części zamienne

Należy stosować tylko oryginalne akcesoria i części zamienne, ponieważ gwarantują one bezpieczną i bezawaryjną pracę urządzenia.

Informacje dotyczące akcesoriów i części zamiennych można znaleźć na stronie www.kaercher.com.

Zakres dostawy

Zakres dostawy urządzenia jest przedstawiony na opakowaniu. Podczas rozpakowywania urządzenia należy sprawdzić, czy w opakowaniu znajdują się wszystkie elementy. W przypadku stwierdzenia braków w akcesoriach lub szkód powstałych w transporcie należy zwrócić się do dystrybutora.

Gwarancja

W każdym kraju obowiązują warunki gwarancji określone przez dystrybutora urządzeń Kärcher. Ewentualne usterki urządzenia usuwane są w okresie gwarancji bezpłatnie, o ile spowodowane są błędem materiałowym lub produkcyjnym. W sprawach napraw gwarancyjnych prosimy kierować się z dowodem zakupu do dystrybutora lub do autoryzowanego punktu serwisowego.

(Adres znajduje się na odwrocie)

Urządzenia zabezpieczające

⚠ OSTROŻNIE

Brak urządzeń zabezpieczających lub zmiany wprowadzone w urządzeniach

Urządzenia zabezpieczające służą ochronie użytkownika.

Dlatego nigdy nie wolno zmieniać ani pomijać urządzeń zabezpieczających.

Symbole na urządzeniu

(W zależności od typu urządzenia)

	Niebezpieczeństwo oparzenia, powierzchnia urządzenia nagrzewa się podczas pracy urządzenia
	Niebezpieczeństwo oparzenia parą
	Przeczytać instrukcję obsługi

Zakrętka zabezpieczająca

Zakrętka zabezpieczająca zamyka kocioł parowy, z którego wnętrza oddziałuje ciśnienie pary. W przypadku, gdy regulator pary ulegnie uszkodzeniu i w kotle parowym wytworzy się nadciśnienie, w zakrętce zabezpieczającej otwiera się zawór nadciśnieniowy i para wydostaje się przez zakrętkę na zewnątrz.

Przed ponownym uruchomieniem należy skontaktować się z najbliższym serwisem KÄRCHER.

Opis urządzenia

W niniejszej instrukcji obsługi opisany jest maksymalny zakres wyposażenia. W zależności od modelu występują różnice w zakresie dostawy (patrz opakowanie).

Ilustracje patrz strona z grafikami.

Rysunek A

- 1 Zakrętka zabezpieczająca
- 2 Otwór do napełniania wodą
- 3 Przycisk pary

- ④ Zabezpieczenie przed dziećmi
- ⑤ Uchwyt do noszenia
- ⑥ Przewód zasilający z wtyczką sieciową
- ⑦ Kontrolka (zielona) – napięcie sieciowe dostępne
- ⑧ Kocioł parowy
- ⑨ Dysza pary
- ⑩ Przycisk odblokowania
- ⑪ ** Wąż pary
- ⑫ Pistolet parowy
- ⑬ Przycisk odblokowania
- ⑭ Wtyczka parowa
- ⑮ Dysza punktowa
- ⑯ Szczotka okrągła
- ⑰ Dysza dużej mocy
- ⑱ Dysza ręczna
- ⑲ Nakładka z mikrofibry na dyszę ręczną (1 szt.)
- ⑳ ** Nakładka z mikrofibry na dyszę ręczną (2 szt.)
- ㉑ ** Rurki przedłużające (2 szt.)
- ㉒ Przycisk odblokowania
- ㉓ ** Dysza podłogowa
- ㉔ Złącze na rzepę
- ㉕ ** Ścierka podłogowa z mikrofibry
- ㉖ Kubek do odmierzania

** opcjonalnie

Pierwsze uruchomienie

Podczas pierwszego uruchomienia z dyszy pary może wydostać się niewielki obłok dymu. Urządzenie potrzebuje niewiele czasu na osiągnięcie gotowości do pracy. Na początku para wydostaje się w sposób nieregularny i z dużą ilością wilgoci, mogą również wydobywać się pojedyncze krople wody. Ilość wydobywającej się z urządzenia pary stopniowo wzrasta do momentu osiągnięcia ilości maksymalnej po upływie około 1 minuty.

Montaż

Montaż osprzętu

1. Nasunąć otwartą końcówkę osprzętu na dyszę pary lub pistolet pary do momentu zatrząśnięcia się przycisku odblokowania dyszy lub pistoletu.

Rysunek F
Rysunek I
Rysunek J
2. Nasunąć otwartą końcówkę osprzętu na dyszę punktową.

Rysunek K
3. Połączyć rury przedłużające z dyszą pary lub pistoletem pary.
 - a Nasunąć pierwszą rurę przedłużającą na dyszę pary lub pistolet pary do momentu zatrząśnięcia się przycisku odblokowania dyszy lub pistoletu. Rura przedłużająca jest podłączona.
 - b Nasunąć drugą rurę przedłużającą na pierwszą rurę przedłużającą.

Rury przedłużające są połączone.

Rysunek N

4. Nasunąć osprzęt i/lub dyszę podłogową na wolną końcówkę rury przedłużającej.

Rysunek O

Osprzęt jest podłączony.

Zdejmowanie osprzętu

1. Nacisnąć zabezpieczenie przed dziećmi w dół.

Rysunek G
Przycisk pary jest zablokowany.
2. Nacisnąć przycisk odblokowania i rozsunąć części.

Rysunek L

Rysunek M

Działanie

Napełnianie wodą

Wskazówka

Jeśli stale używana jest ogólnie dostępna w handlu woda destylowana, nie ma potrzeby usuwania kamienia z kotła parowego.

Wskazówka

Użycie ciepłej wody skraca czas nagrzewania.

Wskazówka

Należy użyć dołączonego kubka do odmierzania. Podczas napełniania wodą zwrócić uwagę na oznaczenie (maks. 200 ml).

1. Odkręcić zakrętkę zabezpieczającą.

Rysunek B

2. Wlać maksymalnie 200 ml wody destylowanej lub wodociągowej do kotła pary.

3. Wkręcić zakrętkę zabezpieczającą.

Rysunek C

Włączanie urządzenia

⚠OSTRZEŻENIE

Niebezpieczeństwo poparzenia

Urządzenie traci dużo wody, gdy jego przechylenie boczne przekroczy 30°.

Nie przechylać urządzenia w bok o ponad 30° (maksymalny kąt).

1. Ustawić urządzenie na stałym podłożu.
2. Podłączyć wtyczkę do gniazdka.

Rysunek D

Kontrolka świeci się na zielono.

Po ok. 3 minutach urządzenie jest gotowe do użytku.

Rysunek E

3. Nacisnąć zabezpieczenie przed dziećmi w górę.

Rysunek G

Przycisk pary jest odblokowany.

4. Nacisnąć przycisk pary.

Rysunek H

Para wydostaje się z urządzenia.

Uzupełnianie wody

Jeśli podczas pracy nastąpi zmniejszenie ilości pary lub para przestanie wydostawać się z urządzenia, należy uzupełnić wodę.

Wskazówka

Nie można otworzyć zakrętki zabezpieczającej, dopóki kocioł parowy jest pod ciśnieniem.

Wskazówka

Użycie ciepłej wody skraca czas nagrzewania.

1. Wylączenie urządzenia – patrz rozdział Wylączenie urządzenia.

Rysunek Q

2. Odkręcić zakrętkę zabezpieczającą.

- Opróżnić całkowicie kocioł parowy.
- Rysunek R**
- Wlać maksymalnie 200 ml wody destylowanej lub wodociągowej do kotła pary.
- Wkręcić zakrętkę zabezpieczającą.
- Podłączyć wtyczkę do gniazdka.
- Nacisnąć zabezpieczenie przed dziećmi w górę. Przycisk pary jest odblokowany. Urządzenie jest gotowe do użycia.

Wylączenie urządzenia

- Odłączyć wtyczkę od gniazdka.
- Rysunek Q**
- Nacisnąć przycisk pary do momentu, gdy z urządzenia przestanie wydobywać się para. Ciśnienie w kotle parowym zostało zredukowane.
- Nacisnąć zabezpieczenie przed dziećmi w dół.

Płukanie kotła parowego

Przepłukać kocioł parowy urządzenia po zakończeniu pracy.

- Wylączenie urządzenia – patrz rozdział Wylączenie urządzenia.
- Poczekać, aż urządzenie ostygnie.
- Odłączyć osprzęt.
- Napełnić kocioł parowy wodą i mocno nim potrząsnąć. W ten sposób następuje uwolnienie złogów kamienia, które osadziły się na dnie kotła.
- Opróżnić całkowicie kocioł parowy.

Rysunek R

Magazynowanie urządzenia

- Odłączyć osprzęt.
- Opróżnić całkowicie kocioł parowy.
- Rysunek R**
- Owinąć przewód zasilający wokół zbiornika wody.
- Rysunek S**
- Zaczekać, aż osprzęt wyschnie.
- Zmagazynować urządzenie w suchym miejscu zabezpieczonym przed mrozem.

Ważne zasady użytkowania

Czyszczenie powierzchni dna

Zalecamy zamieciecie lub odkurzenie dna przed rozpoczęciem użytkowania urządzenia. W ten sposób jeszcze przed rozpoczęciem czyszczenia na mokro z dna zostają usunięte zabrudzenia i luźne drobiny.

Odswieżanie tekstyliów

Przed poddaniem tekstyliów działaniu urządzenia należy zawsze sprawdzić ich odporność na oddziaływanie urządzenia w zamkniętym miejscu: poddać materiał działaniu pary i poczekać aż wyschnie, po czym sprawdzić pod kątem odbarwień lub odkształceń.

Czyszczenie powierzchni powlekanych lub lakierowanych

UWAGA

Powierzchnie uszkodzone

Para może spowodować oddzielenie wosku, politory mebli, powłok z tworzyw sztucznych lub farby i doklejek z krawędzi.

Nie należy kierować strumienia pary na oklejone krawędzie, gdyż może to spowodować oddzielenie się doklejek.

Nie używać urządzenia do czyszczenia nielakierowanych podłóg drewnianych lub parkietów.

Nie używać urządzenia do czyszczenia powierzchni lakierowanych lub z powłoką z tworzywa sztucznego, np. mebli kuchennych lub domowych, drzwi lub parkietów.

- W celu oczyszczenia tych powierzchni wystarczy poddać ściereczkę na krótko działaniu pary, po czym wytrzeć nią powierzchnie.

Czyszczenie szkła

UWAGA

Pęknięcie szkła i uszkodzenie powierzchni

Para może uszkodzić lakierowane miejsca w ramie okna i niskich temperaturach na zewnątrz spowodować naprężenie powierzchni szyby i w rezultacie pęknięcie szkła.

Nie kierować strumienia pary na lakierowane miejsca w ramie okna.

Przy niskich temperaturach na zewnątrz należy rozgrzać szyby okienne, poddając całą powierzchnię szyby działaniu niewielkiej ilości pary.

- Oczyścić powierzchnię okna przy użyciu dyszy ręcznej i nakładki. Aby usunąć wodę, należy użyć wycieraczki do okien lub wytrzeć powierzchnie do sucha.

Zastosowanie wyposażenia

Dysza pary / pistolet pary

Dysza pary lub pistoletu pary można używać bez osprzętu do następujących zastosowań:

- Usuwanie niewielkich zagniecień z wiszącej odzieży: Poddać odzież działaniu pary z odległości 10-20 cm.
- Usuwanie wilgotnego pyłu: Poddać ściereczkę na krótko działaniu pary, po czym wytrzeć nią meble.

Dysza punktowa

Dysza punktowa nadaje się do czyszczenia trudno dostępnych miejsc, fug, armatur, odpływów, umywalk, WC, żaluzji lub grzejników. Im bliżej zabrudzonego miejsca znajdzie się dysza punktowa, tym lepsze wyniki czyszczenia, gdyż temperatura i ilość pary są największe na wylocie z dyszy. Znaczne złoże kamienia można przed czyszczeniem parą potraktować odpowiednim środkiem czyszczącym. Odczekać 5 minut, aż środek czyszczący zacznie działać, po czym użyć pary.

- Nasunąć otwartą końcówkę dyszy punktowej na dyszę pary lub pistolet pary.

Rysunek F

Rysunek J

Szczotka okrągła

Szczotka okrągła nadaje się do usuwania uporczywych zabrudzeń. Dzięki szczotkom usuwanie uporczywych zabrudzeń jest łatwiejsze.

UWAGA

Powierzchnie uszkodzone

Szczotka może spowodować zadrapanie wrażliwych powierzchni.

Nie nadaje się do czyszczenia wrażliwych powierzchni.

- Zamontować szczotkę okrągłą na dyszy punktowej.

Rysunek K

Dysza dużej mocy

Dysza dużej mocy nadaje się do usuwania uporczywych zabrudzeń, przedmuchiwanie narożników, fug itd.

- Zamontować dyszę dużej mocy na dyszy punktowej tak samo, jak szczotkę okrągłą.

Rysunek K

Dysza ręczna

Dysza ręczna nadaje się do czyszczenia małych zmywalnych powierzchni, kabin prysznicowych i luster.

1. Nasunąć dyszę ręczną odpowiedniej dyszy punktowej na dyszę pary lub pistolet parowy.

Rysunek J

2. Nasunąć nakładkę na dyszę ręczną.

Dysza podłogowa

Dysza podłogowa nadaje się do czyszczenia zmywalnych powierzchni ściennych i podłogowych, np. podióg kamiennych, flizów i podióg z polichlorku winyłu.

UWAGA

Uszkodzenie spowodowane oddziaływaniem pary
Wysoka temperatura i nawilżenie mogą spowodować uszkodzenia.

Przed rozpoczęciem użytkowania sprawdzić odporność na wysoką temperaturę i działanie pary w niewidocznym miejscu przy użyciu małej ilości pary.

Wskazówka

Pozostałości środka do czyszczenia lub emulsji pielęgnacyjnej na czyszczonej powierzchni mogą być przyczyną powstawania podczas czyszczenia parą smug, które jednak znikają po kilkukrotnym użyciu.

Zalecamy zamiecenie lub odkurzenie dna przed rozpoczęciem użytkowania urządzenia. W ten sposób jeszcze przed rozpoczęciem czyszczenia na mokro z dna zostają usunięte zabrudzenia i luźne drobiny. Przy mocno zabrudzonych powierzchniach należy wykonywać czynności wolniej, aby oddziaływanie pary trwało dłużej.

1. Połączyć rury przedłużające z pistoletem pary.

Rysunek N

2. Nasunąć dyszę podłogową na rurę przedłużającą.

Rysunek O

3. Zamocować ścierkę do podióg na dyszy podłogowej.
 - a. Położyć ścierkę do podióg na podłodze taśmami rzepowymi do góry.
 - b. Położyć dyszę podłogową na ściERCe do podióg z lekkim dociskiem.

Rysunek P

Ścierka do podióg samoczynnie przyczepia się do dyszy podłogowej dzięki mocowaniu rzepami.

Zdejmowanie ściERCi do podióg

1. Ustawić stopę na przeznaczonej do tego wypustce ściERCi do podióg i podnieść dyszę podłogową w górę.

Rysunek P

Wskazówka

Na początku taśma ściERCi do podióg jest bardzo mocna i trudno ją odzepić od dyszy podłogowej. Po kilkukrotnym użyciu i umyciu ściERCi do podióg można ją łatwo odzepić od dyszy podłogowej i oferuje ona optymalną przyczepność.

Czyszczenie i konserwacja

Usuwanie kamienia z kotła parowego

Wskazówka

Jeśli stale używana jest ogólnie dostępna w handlu woda destylowana, nie ma potrzeby usuwania kamienia z kotła parowego.

Wskazówka

Ponieważ w urządzeniu osadza się kamień, zalecamy usunięcie kamienia z urządzenia po wykonaniu podanej w tabeli liczby napełnień kotła parowego (NK=napełnień kotła).

Zakres twardości		°dH	mmol/l	NK
I	miękką	0-7	0-1,3	35
II	średnia	7-14	1,3-2,5	30
III	twarda	14-21	2,5-3,8	20
IV	bardzo twarda	>21	>3,8	15

Wskazówki

Przedsiębiorstwo wodne lub przedsiębiorstwa miejskie udzielają informacji o twardości wody wodociągowej.

UWAGA

Powierzchnie uszkodzone

Roztwór odkamieniacza może zaatakować wrażliwe powierzchnie.

Zachować ostrożność podczas napełniania i opróżniania urządzenia.

1. Wyłączenie urządzenia – patrz rozdział Wyłączanie urządzenia.
2. Poczekać, aż urządzenie ostygnie.
3. Odkręcić zakrętkę zabezpieczającą.
4. Opróżnić całkowicie kocioł parowy.

Rysunek R

UWAGA

Uszkodzenie urządzenia wskutek działania odkamieniacza

Użycie niewłaściwego odkamieniacza lub błędne dozowanie mogą uszkodzić urządzenie.

Należy korzystać wyłącznie z odkamieniacza KÄRCHER.

Należy użyć 1 jednostki dozowania odkamieniacza na 0,5 l wody.

5. Sporządzić roztwór odkamieniacza zgodnie z danymi na odkamieniaczu.
6. Wlać roztwór odkamieniacza do kotła parowego. Nie zamykać kotła parowego.
7. Odczekać ok. 8 godzin, w ciągu których odkamieniacz oddziałuje na wnętrze kotła.
8. Opróżnić całkowicie kocioł parowy z odkamieniacza.
9. W razie potrzeby powtórzyć proces usuwania kamienia.
10. Przemyć kocioł parowy 2-3 razy zimną wodą, aby usunąć wszystkie pozostałości roztworu odkamieniacza.
11. Opróżnić całkowicie kocioł parowy.

Rysunek R

Konserwacja osprzętu

(osprzęt w zależności od zakresu dostawy)

Wskazówka

ŚciERCki z mikrofibry nie nadają się do suszarki.

Wskazówka

Należy przestrzegać wskazówek dotyczących mycia ściERCek, zamieszczonych w instrukcji mycia. Nie należy stosować płynu do płukania tkanin, aby ściERCki mogły dobrze pochłaniać zabrudzenia.

1. ŚciERCki do podióg i nakładki należy prać w pralce w temperaturze wynoszącej maksymalnie 60°C.

Pomoc w przypadku usterek

Usterki mają często proste przyczyny, które można usunąć samodzielnie, korzystając z poniższego przeglądu. W razie wątpliwości lub wystąpienia usterek innych niż wymienione należy skontaktować się z autoryzowanym serwisem.

⚠ OSTRZEŻENIE

Niebezpieczeństwo porażenia prądem i oparzenia
Dopóki urządzenie jest podłączone do zasilania lub jeśli jeszcze nie ostygło, usuwanie usterek wiąże się z niebezpieczeństwem.

Odłączyć wtyczkę sieciową.

Począkać, aż urządzenie ostygnie.

Slaby strumień pary

Dysza pary jest zatkana.

1. Zdjąć osprzęt z dyszy pary.
2. Wyczyścić końcówkę rozpylającą.
3. Uruchoomić na krótko urządzenie.
4. Założyć osprzęt na dyszę pary.

Kocioł parowy jest pokryty kamieniem.

- Usunąć kamień z kotła parowego.

Brak pary

Brak wody w kotle parowym

- Uzpełnić wodę – patrz rozdział Uzupelnianie wody.

Nie można wcisnąć przycisku pary

Przycisk pary jest zabezpieczony za pomocą zabezpieczenia przed dziećmi.

- Nacisnąć zabezpieczenie przed dziećmi w górę.
Przycisk pary jest odblokowany.

Duże zużycie wody

Urządzenie „wypluwa” wodę

- Podczas czyszczenia nie przechylać urządzenia w bok o ponad 30° (maksymalny kąt).
- Nie przekraczać maksymalnej ilości napełnienia wynoszącej 200 ml.

Dane techniczne

Przyłącze elektryczne

Napięcie	V	220-240
Faza	~	1
Częstotliwość	Hz	50-60
Stopień ochrony		IPX4
Klasa ochrony		I

Dane eksploatacyjne

Moc grzewcza	W	1200
Maksymalne ciśnienie robocze	MPa	0,3
Czas rozgrzewania	minuty	3
Ciągłe wytwarzanie pary	g/min	35
Maksymalne uderzenie pary	g/min	80

Ilość napełnienia

Kocioł parowy	ml	250
Maksymalna ilość napełnienia	ml	200

Wymiary i ciężary

Waga (bez osprzętu)	kg	1,5
Długość	mm	321
Szerokość	mm	127
Wysokość	mm	186

Zmiany techniczne zastrzeżone.

Cuprins

Indicații generale	81
Utilizare conform destinației	81
Protecția mediului	81
Accesorii și piese de schimb	81
Set de livrare	81
Garanție	82
Dispozitive de siguranță	82
Descrierea aparatului	82
Prima punere în funcțiune	82
Montare	82
Regim	83
Instrucțiuni de utilizare importante	83
Utilizarea accesoriilor	84
Îngrijirea și întreținerea	84
Remedierea defecțiunilor	85
Date tehnice	85

Indicații generale



Citiți aceste instrucțiuni din manualul de utilizare original înainte de prima utilizare a aparatului și instrucțiunile de siguranță anexate. Respectați aceste instrucțiuni.

Păstrați aceste manuale pentru viitoarele utilizări sau pentru viitorul posesor.

Utilizare conform destinației

Aparatul este destinat exclusiv uzului casnic. Aparatul este prevăzut pentru curățarea cu aburi și poate fi utilizat cu accesoriul corespunzător, conform descrierii din acest manual de utilizare. Nu este necesară utilizarea agenților de curățare. Respectați indicațiile privind siguranța.

Protecția mediului



Materialele de ambalare sunt reciclabile. Vă rugăm să eliminați ambalajele în mod ecologic.



Aparatele electrice și electronice conțin materiale reciclabile prețioase și, uneori, componente precum baterii, acumulatori sau uleiuri, care, în cazul utilizării incorecte sau al eliminării necorespunzătoare, pot reprezenta un potențial pericol pentru sănătatea oamenilor și pentru mediul înconjurător. Pentru funcționarea corectă a aparatului, aceste componente sunt necesare. Aparatele marcate cu acest simbol nu trebuie aruncate la gunoii menajer.

Observații referitoare la materialele conținute (REACH)

Informații actuale referitoare la materialele conținute puteți găsi la adresa: www.kaercher.com/REACH

Accesorii și piese de schimb

Utilizați numai accesorii originale și piese de schimb originale; ele asigură funcționarea în siguranță și fără avarii a aparatului.

Informații despre accesorii și piesele de schimb se găsesc la adresa www.kaercher.com.

Set de livrare

Setul de livrare a aparatului este ilustrat pe ambalaj. La despachetare, verificați dacă conținutul este complet. Informații imediat distribuitorul dacă lipsesc accesorii sau dacă există deteriorări provocate în timpul transportului.

Garanție

În fiecare țară sunt valabile condițiile de garanție publicate de distribuitorul nostru din țara respectivă. Eventuale defecțiuni ale acestui aparat, care survin în perioada de garanție și care sunt rezultatul unor defecte de fabricație sau de material, vor fi remediate gratuit. Pentru a putea beneficia de garanție, prezentați-vă cu chitanța de cumpărare la magazin sau la cea mai apropiată unitate de service autorizată.

(Pentru adresă, consultați pagina din spate)

Dispozitive de siguranță




⚠ PRECAUȚIE

Dispozitive de siguranță care lipsesc sau care au fost modificate

Dispozitivele de siguranță au drept scop protecția dvs. Nu modificați și nu ignorați niciodată dispozitivele de siguranță.

Simboluri pe aparat

(În funcție de tipul aparatului)

	Pericol de arsuri, suprafețele aparatului se înfierbântă în timpul operării
	Pericol de opărire cu abur
	Citiți manualul de utilizare

Capac de siguranță

Capacul de siguranță închide cazanul de abur, nepermițând evacuarea aburului. În cazul în care regulatorul de presiune este defect iar în cazanul de abur se formează o suprapresiune, în capacul de siguranță se deschide o supapă de suprapresiune iar aburul este evacuat prin capac.

Înainte de repunerea în funcțiune a aparatului, adresați-vă serviciului pentru clienți KÄRCHER responsabil.

Descrierea aparatului

În acest manual este prezentată echiparea maximă. În funcție de model, există diferențe în pachetul de livrare (consultați ambalajul).

Pentru imagini, consultați pagina de grafice.

Figura A

- ① Capac de siguranță
- ② Orificiu de umplere pentru apă
- ③ Tastă de abur
- ④ Siguranță pentru copii
- ⑤ Mâner
- ⑥ Cablu de alimentare cu ștecher
- ⑦ Lampă de control (verde) - tensiune de rețea existentă
- ⑧ Recipient de abur
- ⑨ Duză de abur
- ⑩ Buton de deblocare
- ⑪ ** Furtun de abur
- ⑫ Pistol cu abur
- ⑬ Buton de deblocare

- ⑭ Fișă de conectare abur
- ⑮ Duză cu jet punctiform
- ⑯ Perie rotundă
- ⑰ Duză de putere
- ⑱ Duză manuală
- ⑲ Husă din microfibră pentru duza manuală (1 bucată)
- ⑳ ** Husă din microfibră pentru duza manuală (2 bucăți)
- ㉑ ** Conducte de extensie (2 bucăți)
- ㉒ Buton de deblocare
- ㉓ ** Duză pentru podea
- ㉔ Fixare tip „arici”
- ㉕ ** Lavetă microfibră
- ㉖ Recipient de măsurare

** opțional

Prima punere în funcțiune

La prima punere în funcțiune, din duza de abur poate ieși un nor mic de fum. Aparatul necesită o scurtă perioadă de încălzire. La început, emisia de abur este foarte neregulată și umedă, pot ieși chiar și stropi de apă. Cantitatea de abur emanată crește treptat, după aprox. 1 minut fiind atinsă cantitatea maximă.

Montare

Montarea accesoriului

1. Împingeți capătul deschis al accesoriului pe duza de abur, respectiv pistolul cu aburi, până când butonul de deblocare a duzei de abur, respectiv a pistolului cu aburi se înclichetează.
Figura F
Figura I
Figura J
2. Împingeți capătul deschis al accesoriului pe duza cu jet punctiform.
Figura K
3. Racordați conducta de legătură cu duza de abur, respectiv pistolul cu aburi.
 - a Împingeți primaconductă de extensie pe duza de abur, respectiv pistolul cu aburi, până când butonul de deblocare a duzei de abur, respectiv a pistolului cu aburi se înclichetează. Conducta de legătură este racordată.
 - b Împingeți a douaconductă de extensie pe primaconductă de extensie. Conductele de legătură sunt racordate.

Figura N

4. Împingeți accesoriul și/sau duza pentru podea la capătul liber al conductei de extensie.

Figura O

Accesoriul este racordat.

Desprinderea accesoriului

1. Apăsăți în jos dispozitivul de siguranță pentru copii.
Figura G
Butonul de aburi este blocat.
2. Apăsăți butonul de deblocare și desfaceți piesele.
Figura L
Figura M

Regim

Umplerea cu apă

Indicație

În cazul utilizării continue de apă distilată din comerț, nu este necesară decalcifierea cazanului de abur.

Indicație

Apa caldă scurtează timpul de încălzire.

Indicație

În acest scop, utilizați paharul gradat furnizat. În cazul umplerii cu apă, acordați atenție marcăjului (max. 200 ml).

1. Deșurubați capacul de siguranță.

Figura B

2. Turnați maximum 200 ml de apă distilată sau apă de la robinet în cazanul de abur.
3. Înșurubați capacul de siguranță.

Figura C

Porniți aparatul

⚠AVERTIZARE

Pericol de opărire

Aparatul are o pierdere ridicată de apă dacă îl înclinați lateral la peste 30°.

Nu înclinați aparatul lateral la peste 30° (unghiul maxim).

1. Amplasați aparatul pe o podea stabilă.

2. Introduceți ștecherul într-o priză.

Figura D

Lampa de control se aprinde în culoarea verde.

După aprox. 3 minute, aparatul este operațional.

Figura E

3. Apăsăți în sus dispozitivul de siguranță pentru copii.

Figura G

Butonul de aburi este deblocat.

4. Apăsăți butonul de aburi.

Figura H

Aburul iese în exterior.

Umplerea cu apă

Dacă în timpul lucrărilor cantitatea de abur scade, respectiv nu mai iese deloc abur, trebuie completat cu apă.

Indicație

Capacul de siguranță nu se poate deschide cât timp cazanul cu abur se află sub presiune.

Indicație

Apa caldă scurtează timpul de încălzire.

1. Opriți aparatul, consultați capitolul Oprirea aparatului.

Figura Q

2. Deșurubați capacul de siguranță.

3. Goliți complet apa din cazanul de abur.

Figura R

4. Turnați maximum 200 ml de apă distilată sau apă de la robinet în cazanul de abur.

5. Înșurubați capacul de siguranță.

6. Introduceți ștecherul într-o priză.

7. Apăsăți în sus dispozitivul de siguranță pentru copii. Butonul de aburi este deblocat.

Aparatul este operațional.

Oprirea aparatului

1. Scoateți cablul de alimentare din priză.

Figura Q

2. Apăsăți butonul de aburi până nu mai iese abur deloc. Cazanul de abur este depresiurizat.

3. Apăsăți în jos dispozitivul de siguranță pentru copii.

Clătirea cazanului de abur

Clătiți cazanul de abur al aparatului după încheierea lucrării.

1. Opriți aparatul, consultați capitolul Oprirea aparatului.
2. Lăsați aparatul să se răcească.

3. Desprindeți accesoriul.

4. Umpleți cazanul de abur cu apă și învârtiți cu putere.

Astfel se desprind resturile de calcar care s-au depus pe fundul cazanului de abur.

5. Goliți complet apa din cazanul de abur.

Figura R

Depozitarea aparatului

1. Desprindeți accesoriul.

2. Goliți complet apa din cazanul de abur.

Figura R

3. Rulați cablul de alimentare în jurul rezervorului de apă.

Figura S

4. Lăsați accesoriul să se usuce.

5. Depozitați aparatul într-un loc uscat și ferit de îngheț.

Instrucțiuni de utilizare importante

Curățarea podelelor

Vă recomandăm să măturați sau să aspirați podeaua înainte de utilizarea aparatului. Astfel, este evitată curățarea umedă a murdăriei și a particulelor desprinse.

Reîmprospătarea materialelor textile

Înainte de aplicarea unui tratament cu aparatul, verificați întotdeauna compatibilitatea materialelor textile pe un loc acoperit: Aplicați abur asupra materialului textil, lăsați să se usuce și la final verificați modificările culorii sau ale formei.

Curățarea suprafețelor capionate sau vopsite

ATENȚIE

Suprafețe deteriorate

Aburul poate dizolva ceara, lacul de pe mobilă, capitonarea din material sintetic sau vopseaua și stratificarea muchiilor.

Nu îndreptați aburul spre muchiile stratificate deoarece stratificările se pot dizolva.

Nu utilizați aparatul pentru curățarea podelelor din lemn sau parchet nesigilat.

Nu utilizați aparatul pentru curățarea suprafețelor vopsite sau capionate cu material sintetic, precum mobila pentru bucătărie și camere de zi, uși și pachet.

1. Pentru curățarea acestor suprafețe, aplicați abur pentru scurt timp pe o lavetă și ștergeți suprafețe cu aceasta.

Curățarea sticlei

ATENȚIE

Spargerea sticlei și suprafețe deteriorate

Aburul poate deteriora zonele sigilate ale cadrului ferestrelor iar în cazul temperaturilor exterioare scăzute, poate duce la tensionări la suprafețele exterioare ale geamurilor ferestrelor și astfel la spargerea sticlei.

Nu îndreptați aburul spre locurile sigilate ale cadrului ferestrelor.

În cazul temperaturilor exterioare scăzute, încălziți geamurile ferestrelor, aplicând aburi ușor pe întreaga suprafață vitrată.

- Curățați suprafețele ferestrelor cu duzele manuale și husa. Pentru îndepărtarea apei, folosiți un ștergător cu inserție din cauciuc sau ștergeți suprafețele până se usucă.

Utilizarea accesoriilor

Duza de abur/Pistol cu aburi

Duza de abur, respectiv pistolul cu aburi poate fi utilizat(ă) fără accesoriu în următoarele domenii de utilizare:

- Pentru îndepărtarea cutelor superficiale ale pieselor vestimentare atârnate: Aplicați aburii asupra piesei vestimentare de la o distanță de 10-20 cm.
- Pentru ștergerea prafului umed: Aplicați abur pentru scurt timp pe o lavetă și ștergeți mobilă cu aceasta.

Duza cu jet punctiform

Duza cu jet punctiform este indicată pentru curățarea locurilor greu accesibile, articulațiilor, armăturilor, orificiilor de scurgere, chiuvetelor, WC-urilor sau corpurilor de încălzire. Cu cât mai aproape se află duza cu jet punctiform de locul murdar, cu atât este mai ridicat efectul curățării, deoarece temperatura și cantitatea de abur au valoarea cea mai ridicată la ieșirea duzei. Depunerile puternice de calcar pot fi tratate cu un agent de curățare adecvat, înainte de curățarea cu abur. Lăsați agentul de curățare să acționeze aprox. 5 minute și apoi aplicați aburul.

1. Împingeți capătul deschis al duzei cu jet punctiform pe duza de abur, respectiv pistolul cu aburi.

Figura F

Figura J

Perie rotundă

Peria rotundă este adecvată pentru curățarea murdăriei persistente. Cu ajutorul perii, murdăria persistentă poate fi îndepărtată mai ușor.

ATENȚIE

Suprafețe deteriorate

Peria poate zgâria suprafețele sensibile.

Nu este indicată pentru curățarea suprafețelor sensibile.

1. Montați peria rotundă pe duza cu jet punctiform.

Figura K

Duza de putere

Duza de putere este adecvată pentru curățarea murdăriei persistente, suflarea colțurilor, articulațiilor etc.

1. Montați duza de putere în mod similar periei rotunde, pe duza cu jet punctiform.

Figura K

Duza manuală

Duza manuală este adecvată pentru curățarea suprafețelor lavabile mici, cabinelor de duș și oglinzilor.

1. Împingeți duza manuală corespunzător duzei cu jet punctiform pe pistolul cu aburi.

Figura J

2. Trageți husa peste duza manuală.

Duza pentru podea

Duza pentru podea este adecvată pentru curățarea podelelor și pereților lavabili, de ex., podele din piatră, faianță și podele din PVC.

ATENȚIE

Deteriorări cauzate de aburi

Căldura și umezeala pot provoca daune.

Înainte de utilizare, verificați termorezistența și efectul aburului pe un loc nevizibil, cu cea mai redusă cantitate de abur.

Indicație

Reziduurile agentului de curățare sau substanțele de protecție de pe suprafețele care trebuie curățate pot duce în cazul curățării cu aburi la formarea de dungă, care însă dispar după mai multe utilizări.

Vă recomandăm să măturați sau să aspirați podeaua înainte de utilizarea aparatului. Astfel, este evitată curățarea umedă a murdăriei și a particulelor desprinse. În cazul suprafețelor foarte murdare, lucrați încet pentru ca aburul să poată acționa mai mult timp.

1. Racordați conducta de extensie la pistolul cu aburi.

Figura N

2. Împingeți duza pentru podea pe conducta de extensie.

Figura O

3. Fixați laveta pe duza pentru podea.

a Așezați laveta pe pardoseală cu banda tip „arici” în sus.

b Așezați duza pentru podea apăsând ușor pe lavetă.

Figura P

Datorită fixării tip „arici”, laveta pentru pardoseală se prinde automat de duza pentru pardoseală.

Scoateți laveta

1. Puneți un picior pe consola de picior a lavetei și ridicați duza pentru podea.

Figura P

Indicație

La început banda tip „arici” a lavetei este încă foarte strânsă și eventual se îndepărtează mai greu de pe duza pentru podea. După mai multe utilizări și după spălarea lavetei, aceasta se va îndepărta cu ușurință de pe duza pentru podea și va ajunge la un grad de prindere optim.

Îngrijirea și întreținerea

Îndepărtarea depunerilor de calcar din recipientul de abur

Indicație

În cazul utilizării continue de apă distilată din comerț, nu este necesară decalcifierea cazanului de abur.

Indicație

Deoarece calcarul se depune în aparat, vă recomandăm să decalcificați aparatul după numărul de umpleri ale cazanului cu abur (KF = umpleri ale cazanului) indicat în tabel.

Domeniu de duritate	°dH	mmol/l	KF	
I	moale	0-7	0-1,3	35
II	mediu	7-14	1,3-2,5	30
III	dur	14-21	2,5-3,8	20
IV	foarte dur	>21	>3,8	15

Indicație

Autoritatea pentru resursele de apă sau utilitățile publice oferă informații cu privire la duritatea apei de la robinet.

ATENȚIE

Suprafețe deteriorate

Soluția de decalcifiere poate deteriora suprafețele sensibile.

Umpleți și goliți aparatul cu atenție.

1. Deconectați aparatul, consultați capitolul Oprirea aparatului.
2. Lăsați aparatul să se răcească.
3. Desurubați închizătoarea de siguranță.
4. Evacuați complet apa din recipientul de abur.

Figura R

ATENȚIE

Deteriorări ale aparatului cauzate de agentul de decalcifiere

Un agent de decalcifiere inadecvat, precum și dozarea incorectă a agentului de decalcifiere pot deteriora aparatul.

Utilizați exclusiv agentul de decalcifiere KÄRCHER.

Utilizați 1 unitate de dozare a agentului de decalcifiere pentru 0,5 l de apă.

5. Aplicați agentul detartrant conform indicațiilor de pe acesta.
6. Turnați agentul detartrant în recipientul de abur. Nu închideți recipientul de abur.
7. Lăsați agentul detartrant să acționeze cca 8 ore.
8. Evacuați complet agentul detartrant din recipientul de abur.
9. Dacă este cazul, repetați procesul de îndepărtare a depunerilor de calcar.
10. Clătiți recipientul de abur de 2-3 ori cu apă rece pentru a îndepărta toate resturile de agent detartrant.
11. Evacuați complet apa din recipientul de abur.

Figura R

Îngrijirea accesoriului

(Accesorii - în funcție de comanda livrată)

Indicație

Țesăturile din microfibră nu sunt adecvate pentru uscător.

Indicație

Pentru spălarea țesăturilor, respectați instrucțiunile de pe eticheta de spălare. Nu utilizați agenți de înmuiere, pentru ca lavetele să poată prelua bine murdăria.

1. Lavetele și manșoanele se spală la maximum 60 °C, în mașina de spălat.

Remedierea defecțiunilor

Defecțiunile au deseori cauze simple, pe care puteți să le remediați chiar dumneavoastră cu ajutorul următoarei prezentări generale. În cazul în care aveți îndoieli sau în cazul unor defecțiuni care nu sunt menționate aici, adresați-vă serviciului autorizat pentru clienți.

⚠ AVERTIZARE

Pericol de electrocutare sau de arsuri

Atât timp cât aparatul este conectat la rețeaua de curent sau nu este răcit, remedierea defecțiunii prezintă pericole. Scoateți ștecherul din priză.

Lăsați aparatul să se răcească.

Cantitate de abur redusă

Duza de abur este infundată.

1. Separați accesoriul de la duza de abur.
2. Curățați orificiul duzei.
3. Puneți aparatul în funcțiune pentru scurt timp.
4. Montați accesoriul pe duza de abur.

Cazanul de abur prezintă depuneri de calcar.

- Decalcificați cazanului de abur.

Nu există abur

Nu este apă în cazanul de abur

- Umpleți cu apă, consultați capitolul Umplerea cu apă.

Butonul de aburi nu poate fi apăsat

Butonul de aburi este securizat cu dispozitivul de siguranță pentru copii.

- Apăsăți în sus dispozitivul de siguranță pentru copii. Butonul de aburi este deblocat.

Pierdere ridicată de apă

Aparatul „scuipă” apă

- În timpul curățării, nu înclinați aparatul lateral la peste 30° (unghiul maxim).
- Nu depășiți cantitatea maximă de umplere de 200 ml.

Date tehnice

Conexiune electrică

Tensiune	V	220-240
Fază	~	1

Frecvență	Hz	50-60
-----------	----	-------

Tipul de protecție	IPX4	
--------------------	------	--

Clasa de protecție	I	
--------------------	---	--

Caracteristici de performanță

Capacitate de încălzire	W	1200
-------------------------	---	------

Presiune maximă de funcționare	MPa	0,3
--------------------------------	-----	-----

Temp de încălzire	Minute	3
-------------------	--------	---

Evaporare permanentă	g/min	35
----------------------	-------	----

Jet de aburi maxim	g/min	80
--------------------	-------	----

Cantitate de umplere

Cazan de abur	ml	250
---------------	----	-----

Cantitate maximă de umplere	ml	200
-----------------------------	----	-----

Dimensiuni și greutate

Greutate (fără accesoriu)	kg	1,5
---------------------------	----	-----

Lungime	mm	321
---------	----	-----

Lățime	mm	127
--------	----	-----

Înălțime	mm	186
----------	----	-----

Sub rezerva modificărilor tehnice.

Obsah

Všeobecné pokyny	85
Používanie v súlade s účelom	85
Ochrana životného prostredia	86
Príslušenstvo a náhradné diely	86
Rozsah dodávky	86
Záruka	86
Bezpečnostné zariadenia	86
Popis prístroja	86
Prvé uvedenie do prevádzky	86
Montáž	87
Prevádzka	87
Dôležité pokyny pre použitie	87
Použitie príslušenstva	88
Ošetrovanie a údržba	88
Pomoc pri poruchách	89
Technické údaje	89

Všeobecné pokyny



Pred prvým použitím prístroja si prečítajte tento originálny návod na obsluhu a priložené bezpečnostné pokyny. Riadte sa informáciami, ktoré sú v nich uvedené.

Ušchovajte si oba návody pre možné neskoršie použitie alebo pre ďalšieho majiteľa prístroja.

Používanie v súlade s účelom

Prístroj používajte výhradne v domácnostiach. Prístroj je určený na čistenie paru a môže sa používať s vhodným príslušenstvom, podľa opisu v tomto návode na obsluhu. Čistiace prostriedky sa nevyžadujú. Dodržiavajte bezpečnostné pokyny.

Ochrana životného prostredia



Obalové materiály sú recyklovateľné. Obaly zlikvidujte ekologickým spôsobom.



Elektrické a elektronické zariadenia obsahujú cenné recyklovateľné materiály a často aj komponenty ako napr. batérie, akumulátory alebo olej, ktoré pri nesprávnej manipulácii alebo likvidácii môžu predstavovať potenciálne nebezpečenstvo pre ľudské zdravie a životné prostredie. Tieto komponenty sú však pre správnu prevádzku zariadenia nevyhnutné. Zariadenia označené týmto symbolom nesmú byť likvidované spolu s domovým odpadom.

Informácie o obsiahnutých látkach (REACH)

Aktuálne informácie o obsiahnutých látkach sú uvedené na internetovej stránke: www.kaercher.com/REACH

Príslušenstvo a náhradné diely

Používajte len originálne príslušenstvo a originálne náhradné diely, pretože takéto komponenty zaručujú bezpečnú a bezporuchovú prevádzku zariadenia. Informácie o príslušenstve a náhradných dieloch sa nachádzajú na stránke www.kaercher.com.

Rozsah dodávky

Rozsah dodávky zariadenia je znázornený na obale. Pri rozbaľovaní skontrolujte, či je obsah kompletný. V prípade chýbajúceho príslušenstva alebo pri výskyte poškodení spôsobených prepravou informujte Vášho predajcu.

Záruka

V každej krajine platia záručné podmienky vydané našou príslušnou distribučnou spoločnosťou. Prípadné poruchy Vášho zariadenia odstránime v rámci záručnej doby zadarmo, pokiaľ ich príčinou boli materiálové alebo výrobné chyby. Pri uplatňovaní záruky sa spolu s dokladom o kúpe obráťte na Vášho predajcu alebo na najbližšie autorizované servisné stredisko. (adresa je uvedená na zadnej strane)

Bezpečnostné zariadenia

⚠ UPOZORNENIE

Chýbajúce alebo zmenené bezpečnostné zariadenia

Bezpečnostné zariadenia slúžia na vašu ochranu. Nikdy nemeňte ani neobchádzajte bezpečnostné zariadenia.

Symbyly na prístroji

(v závislosti od typu prístroja)

	Nebezpečenstvo popálenia, povrch prístroja sa počas prevádzky zahrieva
	Nebezpečenstvo obarenia parou
	Prečítajte si návod na obsluhu

Bezpečnostný uzáver

Bezpečnostný uzáver uzatvára parný kotol proti vznikajúcemu tlaku pary. Ak je chybný regulátor tlaku a v parnom kotli vznikne pretlak, otvorí sa v bezpečnostnom uzávěre pretlakový ventil a para unikne cez uzáver smerom von.

Pred opätovným uvedením prístroja do prevádzky sa obráťte na príslušný zákaznícky servis KÄRCHER.

Popis prístroja

V tomto návode na obsluhu je popísané maximálne vybavenie. V závislosti od modelu existujú rozdiely v rozsahu dodávky (pozri obal).

Obrázky sú uvedené na strane s grafikami.

Obrázok A

- 1 Bezpečnostný uzáver
- 2 Plniaci otvor pre vodu
- 3 Tlačidlo pary
- 4 Detská poistka
- 5 Držadlo
- 6 Sieťový pripojovací kábel so sieťovou zástrčkou
- 7 Kontrolka (zelená) - prítomné sieťové napätie
- 8 Parný kotol
- 9 Parná dýza
- 10 Tlačidlo na odblokovanie
- 11 ** Parná hadica
- 12 Parná pištoľ
- 13 Tlačidlo na odblokovanie
- 14 Zástrčka pre paru
- 15 Dýza s bodovým prúdom
- 16 Kruhová kefka
- 17 Power dýza
- 18 Ručná hubica
- 19 Poťah z mikrovlákná pre ručnú hubicu (1 kus)
- 20 ** Poťah z mikrovlákná pre ručnú hubicu (2 kusy)
- 21 ** Predlžovacie trubice (2 kusy)
- 22 Tlačidlo na odblokovanie
- 23 ** Podlahová hubica
- 24 Spojenie na suchý zips
- 25 ** Handra z mikrovlákná
- 26 Odmerka

** voľiteľné

Prvé uvedenie do prevádzky

Pri prvom uvedení do prevádzky môže z parnej dýzy uniknúť malý oblak dymu. Prístroj vyžaduje krátku dobu nábehu. Na začiatku je výstup pary veľmi nepravidelný a vlhký, unikať môžu aj jednotlivé kvapky pary. Unikajúce množstvo pary neustále vzrastá, kým sa po cca 1 minúte nedosiahne maximálne množstvo.

Montáž

Montáž príslušenstva

- Otvorený koniec príslušenstva nasúvajte na parnú dýzu, resp. na parnú pištoľ, kým sa nezaistí tlačidlo na odblokovanie parnej dýzy, resp. parnej pištole.
Obrázok F
Obrázok I
Obrázok J
- Otvorený koniec príslušenstva nasuňte na dýzu s bodovým prúdom.
Obrázok K
- Spojovacie trubice spojte s parnou dýzou, resp. parnou pištoľou.
 - predlžovaciu trubicu nasúvajte na parnú dýzu, resp. na parnú pištoľ, kým sa nezaistí tlačidlo na odblokovanie parnej dýzy, resp. parnej pištole. Spojovacia rúra je spojená.
 - predlžovaciu trubicu nasuňte na 1. predlžovaciu trubicu. Spojovacie rúry sú spojené.**Obrázok N**
- Príslušenstvo a/alebo podlahovú hubicu nasuňte na voľný koniec predlžovacej trubice.
Obrázok O
Príslušenstvo je spojené.

Odpojenie príslušenstva

- Detskú poistku zatlačte dole.
Obrázok G
Tlačidlo pary je zablokované.
- Stlačte tlačidlo na odblokovanie a diely od seba oddelte.
Obrázok L
Obrázok M

Prevádzka

Plnenie vody

Upozornenie

Pri kontinuálnom používaní bežnej destilovanej vody nie je potrebné odvápnovanie parného kotla.

Upozornenie

Teplá voda skracuje dobu zohrievania.

Upozornenie

Použite na to dodanú odmerku. Pri plnení vody dávajte pozor na označenie (max. 200 ml).

- Odskrutkujte bezpečnostný uzáver.
Obrázok B
- Do parného kotla naplňte maximálne 200 ml destilovanej vody alebo vodu z vodovodu.
- Zaskrutkujte bezpečnostný uzáver.
Obrázok C

Zapnutie prístroja

ΔVÝSTRAHA

Nebezpečenstvo obarenia

Prístroj vykazuje vysoký výstup vody, keď sa nakloní na stranu o viac ako 30°.

Prístroj neskláňajte do strany o viac ako 30° (maximálny uhol).

- Prístroj umiestnite na pevný podklad.
- Sieťovú zástrčku zastrčte do zástrčky.
Obrázok D
Kontrolka svieti zeleno.
Po cca 3 minútach je prístroj pripravený na použitie.
Obrázok E
- Detskú poistku zatlačte hore.
Obrázok G
Tlačidlo pary je odblokované.

- Stlačte tlačidlo pary.

Obrázok H

Para uniká.

Doplnenie vody

Keď pri práci klesá množstvo pary, resp. keď už neuniká žiadna para, musí sa doplniť voda.

Upozornenie

Bezpečnostný uzáver nie je možné otvoriť, kým je parný kotol pod tlakom.

Upozornenie

Teplá voda skracuje dobu zohrievania.

- Vypnite prístroj, pozri kapitolu Vypnutie prístroja.

Obrázok Q

- Odskrutkujte bezpečnostný uzáver.
- Vodu úplne vypustite z parného kotla.
Obrázok R
- Do parného kotla naplňte maximálne 200 ml destilovanej vody alebo vodu z vodovodu.
- Zaskrutkujte bezpečnostný uzáver.
- Sieťovú zástrčku zastrčte do zástrčky.
- Detskú poistku zatlačte hore.
Tlačidlo pary je odblokované.
Prístroj je pripravený na použitie.

Vypnutie prístroja

- Sieťovú zástrčku vytiahnite zo zástrčky.
Obrázok Q
- Stláčajte tlačidlo pary, kým už nebude unikať para. Parný kotol je bez tlaku.
- Detskú poistku zatlačte dole.

Vypláchnutie parného kotla

Parný kotol prístroja vypláchnite po ukončení práce.

- Vypnite prístroj, pozri kapitolu Vypnutie prístroja.
- Prístroj nechajte vychladnúť.
- Odpojte príslušenstvo.
- Parný kotol naplňte vodou a silno vychýľte. Tým sa uvoľnía vápenné zvyšky, ktoré sa usadili na dne parného kotla.
- Vodu úplne vypustite z parného kotla.
Obrázok R

Uschovanie prístroja

- Odpojte príslušenstvo.
- Vodu úplne vypustite z parného kotla.
Obrázok R
- Sieťový pripojovací kábel navíňte okolo nádržky na vodu.
Obrázok S
- Príslušenstvo nechajte vyschnúť.
- Prístroj uložte na suché miesto odolné voči mrazu.

Dôležité pokyny pre použitie

Čistenie podlahových plôch

Pred použitím prístroja odporúčame podlahu poznamenať alebo povysávať. Takto sa podlaha už pred vlhkým čistením zbaví nečistôt a voľných častíc.

Osvieženie textílií

Pred ošetrovaním pomocou prístroja vždy skontrolujte znášanosť textílií na skrytom mieste: Textil naparte, nechajte vyschnúť a následne ho prekontrolujte na zmeny farby alebo tvaru.

Čistenie povrchov s úpravou alebo lakovaných povrchov

POZOR

Poškodené povrchy

Para môže uvoľniť vosk, politúru na nábytok, plastové povrchové úpravy alebo farbu a náglejky na hranách. Paru nesmerujte na lepené hrany, pretože by sa mohli uvoľniť náglejky.

Prístroj nepoužívajte na čistenie nezapečatených drevených alebo parketových podláh.

Prístroj nepoužívajte na čistenie lakovaných povrchov ani povrchov s plastovou povrchovou úpravou, ako napr. kuchynský a bytový nábytok, dvere alebo parkety.

1. Na čistenie týchto povrchov naparte na krátku dobu utierku a ňou vytríte povrchy.

Čistenie skla

POZOR

Prasknutie skla a poškodený povrch

Para môže poškodiť zapečatené miesta okenného rámu a pri nízkych vonkajších teplotách môže spôsobiť prútenie na povrchu okenných tabúl a tým prasknutie skla.

Paru nikdy nesmerujte na zapečatené miesta okenného rámu.

Okenné tabule zahrejte pri nízkych vonkajších teplotách tým, že celý povrch skla ľahko naparíte.

- Plochu okna vyčistíte ručnou hubicou a poťahom. Na stiahnutie vody použite stierku na okná alebo plochy poutierajte do sucha.

Použitie príslušenstva

Parná dýza / parná pištoľ

Parnú dýzu, resp. parnú pištoľ je možné použiť pre nasledujúce oblasti použitia bez príslušenstva:

- Na odstraňovanie ľahkých záhybov z visiacich dielov odevov: Diel odevu naparujte zo vzdialenosti 10 - 20 cm.
- Na stieranie vlhkého prachu: Utierku krátko naparte a poutierajte ňou nábytok.

Dýza s bodovým prúdom

Dýza s bodovým prúdom je vhodná na čistenie ťažko prístupných miest, škár, armatúr, odtokov, umývadiel, WC, žalúzií alebo radiátorov. Čím bližšie je dýza s bodovým prúdom k znečistenému miestu, o to vyšší je čistiaci účinok, pretože teplota a množstvo pary na výstupe dýzy sú najvyššie. Silné vápenné usadeniny je možné pred čistením paru ošetriť vhodným čistiacim prostriedkom. Čistiaci prostriedok nechajte pôsobiť cca 5 minút a potom ho odparte.

1. Otvorený koniec dýzy s bodovým prúdom nasuňte na parnú dýzu, resp. na parnú pištoľ.

Obrázok F

Obrázok J

Kruhová kefa

Kruhová kefa sa hodí na čistenie zatvrdnutých znečistení. Prostredníctvom kefy je možné ľahko odstrániť zatvrdnuté znečistenia.

POZOR

Poškodené povrchy

Kefa môže poškrabať citlivé plochy. Nevhodné na čistenie citlivých plôch.

1. Kruhový dýzu namontujte na dýzu s bodovým prúdom.

Obrázok K

Power dýza

Power dýza sa hodí na čistenie zatvrdnutých znečistení, vyfukovanie rohov, škár atď.

1. Power dýzu namontujte na dýzu s bodovým prúdom.

Obrázok K

Ručná hubica

Ručná hubica je vhodná na čistenie malých umývadelných plôch, sprchových kabín a zrkadiel.

1. Ručnú hubicu nasuňte na parnú dýzu resp. parnú pištoľ rovnako ako dýzu s bodovým prúdom.

Obrázok J

2. Na ručnú hubicu natiahnite poťah.

Podlahová hubica

Podlahová hubica sa hodí na čistenie umývadelných povrchov stien a podláh, napr. kamenná dlažka, dlaždice a PVC podlahy.

POZOR

Škody v dôsledku pôsobenia pary

Teplota a prevlhčenie môžu spôsobiť škody.

Pred použitím skontrolujte odolnosť voči teplu a pôsobeniu pary na nenápadnom mieste s malým množstvom pary.

Upozornenie

Zvyšky čistiaceho prostriedku alebo ošetrovacích emulzií na čistenej ploche môžu pri čistení parou viesť k šmúhám, ktoré ale pri viacnásobnom použití zmiznú. Pred použitím prístroja odporúčame podlahu pozametať alebo povysávať. Takto sa podlaha už pred vlhkým čistením zbaví nečistôt a voľných častíc. Na silno znečistených povrchoch pracujte pomaly, aby mohla para pôsobiť dlhšie.

1. Predĺžovacie trubice spojte s parnou pištoľou.

Obrázok N

2. Podlahovú hubicu nasuňte na predĺžovaciu trubicu.

Obrázok O

3. Handru na podlahu nasuňte na podlahovú hubicu.
 - a Handru na podlahu so upínacími páskami položte zhora na podlahu.
 - b Podlahovú hubicu umiestnite s miernym tlakom na handru na podlahu.

Obrázok P

Handra na podlahu sama drží na podlahovej hubici prostredníctvom suchého zipsu.

Odobratie utierky na podlahu

1. Nohu položte na jazyk utierky na podlahu a podlahovú hubicu zdvihnite nahor.

Obrázok P

Upozornenie

Na začiatku je upínacia páska utierky na podlahu ešte veľmi silná a prip. sa dá len ťažko odstrániť z podlahovej hubice. Po niekoľkonásobnom použití a po vypratí utierky na podlahu sa táto dá ľahko odstrániť z podlahovej hubice a dosiahla optimálnu priľnavosť.

Ošetrovanie a údržba

Odvápnenie parného kotla

Upozornenie

Pri kontinuálnom používaní bežnej destilovanej vody nie je potrebné odvápnovanie parného kotla.

Upozornenie

Pretože sa v prístroji usadzuje vápnik, odporúčame prístroj odvápnit' po počte naplnení parného kotla (NK=naplnenia kotla), ktorý je uvedený v tabuľke.

Rozsah tvrdosti		°dH	mmol/l	NK
I	mäkká	0-7	0-1,3	35
II	stredná	7-14	1,3-2,5	30
III	tvrdá	14-21	2,5-3,8	20
IV	veľmi tvrdá	>21	>3,8	15

Upozornenie

Vodohospodársky podnik alebo podniky verejných služieb vám poskytnú informáciu o tvrdosti vody z vodovodu.

POZOR

Poškodené povrchy

Odvápňovací roztok môže poškodiť citlivé povrchy.

Prístroj plňte a vyprázdňujte opatrne.

1. Vypnite prístroj, pozrite si kapitolu Vypnutie prístroja.
2. Prístroj nechajte vychladnúť.
3. Odskrutkujte bezpečnostný uzáver.
4. Vodu úplne vypustite z parného kotla.

Obrázok R

POZOR

Škoda na prístroji spôsobená odvápnovacím prostriedkom

Nevhodný odvápnovací prostriedok, ako aj jeho chybné dávkovanie môžu poškodiť prístroj.

Používajte výlučne odvápnovacie prostriedky KÄRCHER.

Použite 1 dávkovaciu jednotku odvápnovacieho prostriedku na 0,5 l vody.

5. Roztok odvápnovacieho prostriedku použite podľa údajov na odvápnovacom prostriedku.
6. Roztok odvápnovacieho prostriedku naplňte do parného kotla. Parný kotol nezatvárajte.
7. Roztok odvápnovacieho prostriedku nechajte pôsobiť cca 8 hodín.
8. Roztok odvápnovacieho prostriedku úplne vypustite z parného kotla.
9. V prípade potreby zopakujte proces odvápnovania.
10. Parný kotol 2-3 krát vypláchnite studenou vodou, aby sa odstránili zvyšky roztoku odvápnovacieho prostriedku.
11. Vodu úplne vypustite z parného kotla.

Obrázok R

Ošetrovanie príslušenstva

(príslušenstvo - podľa rozsahu dodávky)

Upozornenie

Handry z mikrovlákna nie sú vhodné do sušičky.

Upozornenie

Pri praní handier dodržiavajte upozornenia na visačke na pranie. Nepoužívajte aviváž, aby handry dokázali dobre zachytávať nečistoty.

1. Handry na podlahu a potahy perte v práčke maximálne na 60 °C.

Pomoc pri poruchách

Poruchy majú často jednoduchú príčinu, ktorú dokážete odstrániť sami pomocou nasledujúceho prehľadu. V prípade pochybností alebo pri poruchách, ktoré tu nie sú uvedené, sa, prosím, obráťte na autorizovaný zákazníkcky servis.

⚠ VÝSTRAHA

Nebezpečenstvo zásahu elektrickým prúdom a popálenia

Pokiaľ je prístroj pripojený na elektrickú sieť alebo ešte nie je vychladnutý, je odstraňovanie porúch nebezpečné.

Vytiahnite sieťovú zástrčku zo zásuvky.

Prístroj nechajte vychladnúť.

Znížené množstvo pary

Parná dýza je upchatá.

1. Príslušenstvo odpojte z parnej dýzy.
2. Vyčistite nadstavec dýzy.
3. Prístroj uveďte krátko do prevádzky.
4. Príslušenstvo nasuňte na parnú dýzu.

Parný kotol je zavápený.

- Odvápnite parný kotol.

Žiadna para

Žiadna voda v parnom kotli

- Doplňte vodu, pozri kapitolu Doplnenie vody.

Tlačidlo pary nie je možné stlačiť

Tlačidlo pary je zaistené detskou poistkou.

- Detskú poistku zatlačte hore.
- Tlačidlo pary je odablokované.

Vysoký výpust vody

Prístroj „chrlií“ vodu

- Prístroj pri čistení neskláňajte do strany o viac ako 30° (maximálny uhol).
- Neprekračujte maximálne plniace množstvo 200 ml.

Technické údaje

Elektrická prípojka

Napätie	V	220-240
Fáza	~	1
Frekvencia	Hz	50-60
Stupeň ochrany		IPX4
Trieda ochrany		I

Výkonové údaje

Výkon ohrevu	W	1200
Maximálny prevádzkový tlak	MPa	0,3
Doba zohrievania	minút	3
Trvalé naparovanie	g/min	35
Maximálny pamý ráz	g/min	80

Objem

Parný kotol	ml	250
Maximálny objem	ml	200

Rozmery a hmotnosti

Hmotnosť (bez príslušenstva)	kg	1,5
Dĺžka	mm	321
Šírka	mm	127
Výška	mm	186

Technické zmeny vyhradené.

Sadržaj

Opće napomene	90
Namjenska uporaba	90
Zaštita okoliša	90
Pribor i zamjenski dijelovi	90
Sadržaj isporuke	90
Jamstvo	90
Sigurnosni uređaji	90
Opis uređaja	90
Prvo puštanje u rad	91
Montaža	91
Rad	91
Važne napomene za primjenu	92
Uporaba pribora	92
Njega i održavanje	93
Otklanjanje smetnji	93
Tehnički podaci	94

Opće napomene



Prije prve uporabe uređaja pročitajte ove originalne upute za rad i priložene sigurnosne upute. Postupajte prema nji-

ma.

Obje bilježnice sačuvajte za kasniju uporabu ili za sljedećeg vlasnika.

Namjenska uporaba

Koristite uređaj isključivo za privatno kućanstvo. Uređaj je namijenjen za čišćenje s parom i može se koristiti s prikladnim priborom, kako je opisano u ovim uputama za rad. Sredstva za pranje nisu potrebna. Proučite sigurnosne napomene.

Zaštita okoliša



Ambalažni se materijali mogu reciklirati. Molimo odložite ambalažu na ekološki prihvatljiv način.



Električni i elektronički uređaji sadrže vrijedne reciklažne materijale, a često i sastavne dijelove poput baterija, punjivih baterija ili ulja koji kod neopisnog rukovanja ili nepravilnog odlaganja u otpad mogu predstavljati potencijalnu opasnost za ljudsko zdravlje i okoliš. Međutim, ti su sastavni dijelovi potrebni za pravilan rad uređaja. Uređaji koji su označeni ovim simbolom ne smiju se odlagati zajedno s kućnim otpadom.

Napomene o sastojcima (REACH)

Aktualne informacije o sastojcima pronađite na: www.kaercher.com/REACH

Pribor i zamjenski dijelovi

Koristite samo originalan pribor i originalne zamjenske dijelove jer oni jamče siguran i nesmetan rad uređaja. Informacije o priboru i zamjenskim dijelovima pronađite na www.kaercher.com.

Sadržaj isporuke

Sadržaj isporuke uređaja prikazan je na ambalaži. Kod raspakiravanja provjerite je li sadržaj potpun. U slučaju nedostatka pribora ili štete nastale prilikom transporta obavijestite svog prodavača.

Jamstvo

U svakoj zemlji vrijede jamstveni uvjeti koje je izdala nadležna organizacija za distribuciju. Moguće kvarove na Vašem uređaju popravljamo besplatno unutar jamstvenog roka ako je uzrok materijalna pogreška ili pogreška u proizvodnji. U slučaju koji podliježe jamstvu obratite se s potvrdom o plaćanju Vašem prodavaču ili sljedećoj ovlaštenoj lokaciji servisne službe. (vidi adresu na poleđini)

Sigurnosni uređaji

⚠ OPREZ

Manjkavi ili izmijenjeni sigurnosni uređaji

Sigurnosni uređaji služe vašoj zaštiti.

Nikad ne mijenjajte sigurnosne uređaje i nemojte ih zaobilaziti.

Simboli na uređaju

(prema tipu uređaja)

	Opasnost od opekлина, površina uređaja postaje vruća tijekom rada
	Opasnost od oparine uzrokovanih parom
	Pročitajte upute za rad

Sigurnosni zatvarač

Sigurnosni zatvarač zatvara parni kotao protivno generiranom tlaku pare. Ako je regulator tlaka neispravan te u parnom kotlu nastane pretlak, u sigurnosnom zatvaraču otvara se pretlačni ventil i para kroz zatvarač izlazi van.

Prije ponovnog uključivanja uređaja obratite se nadležnoj servisnoj službi KÄRCHER.

Opis uređaja

U ovim uputama za rad opisuje se maksimalna oprema. Ovisno o modelu postoje razlike u sadržaju isporuke (vidi pakiranje).

Vidi slike na stranici sa slikama.

Slika A

- 1 Sigurnosni zatvarač
- 2 Otvor za punjenje vode
- 3 Tipka za paru
- 4 Zaštita za djecu
- 5 Ručka za nošenje
- 6 Priključni strujni kabel sa strujnim utikačem
- 7 Indikator (zeleni) - postoji napon električne mreže
- 8 Parni kotao
- 9 Sapnica za paru
- 10 Tipka za deblokiranje
- 11 ** Parno crijevo
- 12 Parni pištolj
- 13 Tipka za deblokiranje
- 14 Parni utikač
- 15 Uskomlazna sapnica

- ⑩ Okrugla četka
- ⑪ Visokoučinska mlaznica
- ⑫ Ručni nastavak
- ⑬ Prevlaka od mikrovlakana za ručni nastavak (1 komad)
- ⑭ ** Prevlaka od mikrovlakana za ručni nastavak (2 komada)
- ⑮ ** Produžne cijevi (2 komada)
- ⑯ Tipka za deblokiranje
- ⑰ ** Podni nastavak
- ⑱ Čičak spojnica
- ⑲ ** Krpa za pod od mikrovlakana
- ⑳ Mjerna čaša

** opcionalno

Prvo puštanje u rad

Prilikom prvog puštanja u rad iz sapnice za paru može izaći mali oblak dima. Uređaju je potrebno malo vremena da se pokrene. Na početku je ispuštanje pare vrlo nepravilno i vlažno, a mogu izlaziti i pojedinačne kapi vode. Količina pare koja izlazi kontinuirano se povećava, sve dok se nakon približno 1 minute ne dosegne maksimalna količina.

Montaža

Montaža pribora

1. Otvoreni kraj pribora natakните na sapnicu za paru odnosno parni pištolj, sve dok se tipka za deblokiranje sapnice za paru, odnosno parnog pištolja ne uglati.
Slika F
Slika I
Slika J
2. Otvoreni kraj pribora natakните na uskomlaznu sapnicu.
Slika K
3. Spojite spojne cijevi sa sapnicom za paru, odnosno parnim pištoljem.
 - a Prvu produžnu cijev natakните na sapnicu za paru odnosno parni pištolj, sve dok se tipka za deblokiranje sapnice za paru, odnosno parnog pištolja ne uglati.
Spojna cijev je spojena.
 - b Drugu produžnu cijev natakните na prvu produžnu cijev.
Spojne cijevi su spojene.**Slika N**
4. Pribor i/ili podni nastavak natakните na slobodan kraj produžne cijevi.
Slika O
Pribor je spojen.

Odvajanje pribora

1. Zaštitu za djecu pritisnite prema dolje.
Slika G
Tipka za paru je blokirana.
2. Pritisnite tipku za deblokiranje i razvucite dijelove.
Slika L
Slika M

Rad

Punjenje vode

Napomena

Ako stalno koristite destiliranu vodu koja je dostupna u trgovinama nema potrebe za uklanjanjem kamenca iz kotla.

Napomena

Topla voda skraćuje vrijeme zagrijavanja.

Napomena

U tu svrhu upotrijebite mjernu čašu. Prilikom punjenja vode obratite pozornost na oznaku (maks. 200 ml).

1. Odvrnite sigurnosni zatvarač.

Slika B

2. U parni kotao napunite maksimalno 200 ml destilirane ili vodovodne vode.

3. Uvrnite sigurnosni zatvarač.

Slika C

Uključivanje uređaja

ΔUPOZORENJE

Opasnost od oparina

Voda jako istječe iz uređaja ako ga nagnete za više od 30° na stranu.

Ne naginjite uređaj na stranu za više od 30° (maksimalni kut).

1. Uređaj postavite na čvrstu podlogu.

2. Utaknite strujni utikač u utičnicu.

Slika D

Indikator svijetli zeleno.

Nakon približno 3 minute uređaj je spreman za rad.

Slika E

3. Zaštitu za djecu pritisnite prema gore.

Slika G

Tipka za paru je deblokirana.

4. Pritisnite tipku za paru.

Slika H

Para izlazi.

Dopunjavanje vode

Ako se tijekom rada količina pare smanji, odnosno ako više ne izlazi para, voda mora se nadopuniti.

Napomena

Sigurnosni zatvarač ne može se otvoriti tako dugo dok se parni kotao nalazi pod tlakom.

Napomena

Topla voda skraćuje vrijeme zagrijavanja.

1. Isključivanje uređaja, vidi poglavlje Isključivanje uređaja.

Slika Q

2. Odvrnite sigurnosni zatvarač.

3. U potpunosti ispraznite vodu iz parnog kotla.

Slika R

4. U parni kotao napunite maksimalno 200 ml destilirane ili vodovodne vode.

5. Uvrnite sigurnosni zatvarač.

6. Utaknite strujni utikač u utičnicu.

7. Zaštitu za djecu pritisnite prema gore.

Tipka za paru je deblokirana.

Uređaj je spreman za primjenu.

Isključivanje uređaja

1. Izvucite strujni utikač iz utičnice.

Slika Q

2. Pritišćite tipku za paru sve dok para ne prestane izlaziti.

Parni kotao je rastlačen.

3. Zaštitu za djecu pritisnite prema dolje.

Ispiranje parnog kotla

Po završetku rada isperite pami kotao uređaja.

1. Isključivanje uređaja, vidi poglavlje Isključivanje uređaja.
2. Ostavite uređaj da se ohladi.
3. Odvojite pribor.
4. Napunite parni kotao vodom i snažnim kružnim pokretima ga isperite. Na taj način odvajaju se naslage kamenca koje su se nakupile na dnu parnog kotla.
5. Do kraja ispraznite vodu iz parnog kotla.

Slika R

Čuvanje uređaja

1. Odvojite pribor.
 2. Do kraja ispraznite vodu iz parnog kotla.
- Slika R**
3. Priključni strujni kabel omotajte oko spremnika za vodu.
- Slika S**
4. Ostavite pribor da se osuši.
 5. Uređaj čuvajte na suhom mjestu zaštićenom od smrzavanja.

Važne napomene za primjenu

Čišćenje podnih površina

Preporučamo da prije primjene uređaja pometete ili usisate pod. Na taj se način već prije mokrog čišćenja s poda uklanjaju prljavština i slobodne čestice.

Osvježavanje tekstila

Prije svakog tretiranja s uređajem na skrivenom mjestu ispitajte postojanost tekstila: Tekstil napolite, ostavite da se osuši te nakon toga provjerite je li došlo do promjene boje ili oblika.

Čišćenje premazanih ili lakiranih površina

PAŽNJA

Oštećene površine

Para može rastopiti vosak, laštilo za namještaj, plastične premaze ili boju te uzrokovati odvajanje obloge za zaštitu od rubova namještaja.

Ne usmjeravajte paru na lijepljene rubove jer može doći do odvajanja obloge za zaštitu od rubova namještaja. Ne koristite uređaj za čišćenje nelakiranih drvenih ili parketnih podova.

Ne upotrebljavajte uređaj za čišćenje lakiranih površina ili površina s plastičnom oblogom, kao što je npr. kuhinjski ili sobni namještaj, vrata ili parketi.

1. Za čišćenje tih površina kratko napolite krpu i njome prebršite površine.

Čišćenje stakla

PAŽNJA

Lom stakla i oštećena površina

Para može oštetiti zabrtvljena mjesta na prozorskom okviru te pri niskim vanjskim temperaturama dovesti do naprezanja na površinama prozorskih stakala i time uzrokovati lom stakla.

Ne usmjeravajte paru prema zabrtvljenim mjestima prozorskog okvira.

Pri niskim vanjskim temperaturama zagrijte prozorska stakla tako da cjelokupnu površinu stakla lagano napolite.

- Površinu prozora očistite pomoću ručnog nastavka i prevlake. Za uklanjanje vode upotrijebite gumu za brisanje prozora ili obrišite površine.

Uporaba pribora

Sapnica za paru / parni pištolj

Sapnica za paru, odnosno parni pištolj može se upotrijebiti za sljedeća područja primjene bez pribora:

- Za uklanjanje lagano izgužvanih mjesta s odjevnih predmeta obješanih na vješalici: Odjevni predmet perite s udaljenosti od 10 - 20 cm.
- Za vlažno brisanje prašine: Kratko napolite krpu i njome prebršite namještaj.

Uskomlazna sapnica

Uskomlazna sapnica prikladna je za čišćenje teško dostupnih mjesta, sljubnica, armatura, odvoda, umivaonika, WC-a, rebrenica ili grijaćih tijela. Što je uskomlazna sapnica bliže onečišćenom mjestu, to je veća njezina djelotvornost čišćenja, s obzirom da su temperatura i količina pare najveći na izlazu sapnice. Debelo nataloženi kamenac može se prije čišćenja parom tretirati prikladnim sredstvom za čišćenje. Pustite da sredstvo za čišćenje djeluje oko 5 minuta i nakon toga ga napolite.

1. Otvoreni kraj uskomlazne sapnice natakните na sapnicu za paru odnosno parni pištolj.

Slika F

Slika J

Okrugla četka

Okrugla četka prikladna je za čišćenje tvrdokorne prljavštine. Četkanjem se tvrdokorna prljavština lakše uklanja.

PAŽNJA

Oštećene površine

Četka može izgubiti osjetljivu površinu.

Nije prikladna za čišćenje osjetljivih površina.

1. Montirajte okruglu četku na uskomlaznu sapnicu.

Slika K

Visokoučinska mlaznica

Visokoučinska mlaznica prikladna je za čišćenje tvrdokorne prljavštine, ispuhivanje uglova, sljubnica itd.

1. Montirajte visokoučinsku mlaznicu odgovarajuće okrugloj četki na uskomlaznu sapnicu.

Slika K

Ručni nastavak

Ručni nastavak prikladan je za čišćenje malih perivih površina, kabina za tuširanje i zrcala.

1. Ručni nastavak, na odgovarajući način s obzirom na uskomlaznu sapnicu, natakните na sapnicu za paru odn. parni pištolj.

Slika J

2. Preko ručnog nastavka navucite prevlaku.

Podni nastavak

Podni nastavak prikladan je za čišćenje perivih zidnih i podnih obloga, npr. kamenih podova, pločica i podova od PVC-a.

PAŽNJA

Oštećenja uslijed djelovanja pare

Vrućina i vlažnost mogu prouzročiti oštećenja.

Prije primjene na neuočljivoj mjestu s najmanjom količinom pare ispitajte postojanost na vrućinu i djelovanje pare.

Napomena

Ostatci sredstva za čišćenje ili emulzija za njegu na čišćenim površinama mogu prilikom čišćenja parom dovesti do nastajanja tragova koji nestaju nakon višekratne primjene.

Preporučamo da prije primjene uređaja pometete ili usate pod. Na taj se način prije mokrog čišćenja s poda uklanjaju prljavština i slobodne čestice. Na jako prljavim mjestima radite polako, kako bi para mogla duže djelovati.

1. Produžne cijevi spojite s parnim pištoljem.

Slika N

2. Podni nastavak natakните na produžnu cijev.

Slika O

3. Krpu za pranje poda pričvrstite na podni nastavak.
 - a Krpu za pranje poda položite na pod sa čičak trakama okrenutima prema gore.
 - b Podni nastavak uz lagani pritisak postavite na krpu za pranje poda.

Slika P

Zahvaljujući čičak spoju krpa za pranje poda samostalno pranja na podnom nastavku.

Skidanje krpe za pranje poda

1. Stavite jednu nogu na nožnu traku krpe za pranje poda i podni nastavak podignite prema gore.

Slika P

Napomena

Na početku je čičak traka još vrlo jaka i ponekad se teško skida s podnog nastavka. Nakon nekoliko uporaba i pranja krpe za pranje poda, krpa će se moći jednostavno skinuti s podnog nastavka i postigla je optimalno pranje.

Njega i održavanje

Uklanjanje kamenca iz parnog kotla

Napomena

Ako stalno koristite destiliranu vodu koja je dostupna u trgovinama nema potrebe za uklanjanjem kamenca iz kotla.

Napomena

S obzirom da se u uređaju nakuplja kamenac, preporučamo da uklonite kamenac iz uređaja nakon određenog broja punjenja parnog kotla navedenog u tablici (PK = punjenja kotla).

Područje tvrdoće vode		°dH	mmol/l	PK
I	meka	0 - 7	0 - 1,3	35
II	srednje tvrda	7 - 14	1,3 - 2,5	30
III	tvrda	14 - 21	2,5 - 3,8	20
IV	vrlo tvrda	> 21	> 3,8	15

Napomena

Komunalni odjel za gospodarenje vodom ili gradske komunalije daju informacije o tvrdoći vodovodne vode.

PAŽNJA

Oštećene površine

Otopina sredstva za uklanjanje kamenca može oštetiti osjetljive površine.

Pri punjenju i pražnjenju uređaja postupajte oprezno.

1. Isključivanje uređaja, vidi poglavlje Isključivanje uređaja.
2. Ostavite uređaj da se ohladi.
3. Odvrnite sigurnosni zatvarač.
4. Do kraja ispraznite vodu iz parnog kotla.

Slika R

PAŽNJA

Oštećenje uređaja sredstvom za uklanjanje kamenca

Neprikladno sredstvo za uklanjanje kamenca, kao i pregrešno doziranje sredstva za uklanjanje kamenca može oštetiti uređaj.

Upotrebljavajte isključivo sredstvo za uklanjanje kamenca KÄRCHER.

Upotrijebite 1 jedinicu za doziranje sredstva za uklanjanje kamenca na 0,5 l vode.

5. Otopinu sredstva za uklanjanje kamenca primijenite prema podacima na sredstvu za uklanjanje kamenca.
6. Parni kotao napunite otopinom sredstva za uklanjanje kamenca. Ne zatvarajte parni kotao.
7. Ostavite da otopina sredstva za uklanjanje kamenca djeluje oko 8 sati.
8. Do kraja ispraznite otopinu sredstva za uklanjanje kamenca iz parnog kotla.
9. Po potrebi ponovite postupak uklanjanja kamenca.
10. Parni kotao 2 - 3 puta isperite hladnom vodom, kako biste uklonili sve ostatke otopine sredstva za uklanjanje kamenca.
11. Do kraja ispraznite vodu iz parnog kotla.

Slika R

Njega pribora

(pribor - ovisno o sadržaju isporuke)

Napomena

Krpe od mikrovlakana nisu namijenjene za sušenje u sušilici rublja.

Napomena

Za pranje krpa pridržavajte se napomena na etiketi za održavanje. Ne upotrebljavajte omešivač, kako bi krpe mogle dobro upijati prljavštinu.

1. Krpe za pranje poda i prevlake perite pri maksimalno 60 °C u perilici rublja.

Otklanjanje smetnji

Smetnje često imaju jednostavne uzroke koje možete sami ukloniti uz pomoć pregleda u nastavku. Ako niste sigurni ili ako smetnje nisu ovdje navedene obratite se ovlaštenoj servisnoj službi.

⚠ UPOZORENJE

Opasnost od strujnog udara i opekina

Uklanjanje smetnji opasno je sve dok je uređaj priključen na strujnu mrežu ili ako se još nije ohladio. Izvucite strujni utikač.

Ostavite uređaj da se ohladi.

Smanjena količina pare

Sapnica za paru je začepljena.

1. Odvojite pribor od sapnice za paru.
2. Očistite umetak sapnice.
3. Uređaj nakratko uključite.
4. Natakните pribor na sapnicu za paru.

Na parnom kotlu se nalaze naslage kamenca.

- Uklonite kamenac iz parnog kotla.

Nema pare

Nema vode u parnom kotlu

- Dopunite vode, vidi poglavlje Dopunjavanje vode.

Tipka za paru ne može se pritisnuti

Tipka za paru osigurana je zaštitom za djecu.

- Zaštitu za djecu pritisnite prema gore.

Tipka za paru je deblokirana.

Jako istjecanje vode

Uređaj "pljučka" vodu

- Pri čišćenju uređaj ne naginjite na stranu za više od 30° (maksimalni kut).
- Maksimalna količina punjenja od 200 ml ne smije se prekoračiti.

Tehnički podaci

Električni priključak

Napon	V	220 - 240
Faza	~	1
Frekvencija	Hz	50 - 60
Vrsta zaštite		IPX4
Klasa zaštite		I

Podaci o snazi

Ogrjevna snaga	W	1200
Maksimalni radni tlak	MPa	0,3
Vrijeme zagrijavanja	minute	3
Trajno parenje	g/min	35
Maksimalni mlaz pare	g/min	80

Količina punjenja

Parni kotao	ml	250
Maksimalna količina punjenja	ml	200

Dimenzije i težine

Težina (bez pribora)	kg	1,5
Duljina	mm	321
Širina	mm	127
Visina	mm	186

Pradržano pravo na tehničke izmjene.

Sadržaj

Opšte napomene	94
Namenska upotreba	94
Zaštita životne sredine	94
Pribor i rezervni delovi	94
Obim isporuke	94
Garancija	94
Sigurnosni uređaji	94
Opis uređaja	95
Prvo puštanje u rad	95
Montaža	95
Rad	95
Važne instrukcije za primenu	96
Upotreba pribora	96
Nega i održavanje	97
Pomoć kod smetnji	98
Tehnički podaci	98

Opšte napomene



Pre prve upotrebe uređaja pročitajte ovo originalno uputstvo za rad i priložene sigurnosne napomene. Postupajte

prema njima.

Sačuvajte obe knjižice za kasniju upotrebu ili za sledećeg vlasnika.

Namenska upotreba

Uređaj koristite isključivo za privatno domaćinstvo.

Uređaj je namenjen za čišćenje parom i može da se koristi sa odgovarajućim priborom, kao što je opisano u ovom uputstvu za rad. Nisu potrebni deterđenti.

Obratite pažnju na sigurnosne napomene.

Zaštita životne sredine



Ambalaža može da se reciklira. Pakovanja odložite u otpad na ekološki način.



Električni i elektronski uređaji sadrže dragocene materijale koji se mogu reciklirati, a često i sastavne delove kao što su baterije, akumulatori ili ulje koji, u slučaju pogrešnog rukovanja ili pogrešnog odlaganja u otpad mogu da predstavljaju potencijalnu opasnost za zdravlje ljudi i životnu sredinu. Međutim, ovi sastavni delovi su neophodni za pravilan rad uređaja. Uređaji označeni ovim simbolom ne smeju da se odlažu u kućni otpad.

Napomene o sastojcima (REACH)

Aktuelne informacije o sastojcima možete pronaći na: www.kaercher.com/REACH

Pribor i rezervni delovi

Koristite samo originalni pribor i originalne rezervne delove pošto oni garantuju bezbedan rad i rad bez smetnji na uređaju.

Informacije o priboru i rezervnim delovima možete pronaći na www.kaercher.com.

Obim isporuke

Obim isporuke uređaja je prikazan na pakovanju. Prilikom otpakivanja proverite da li je sadržaj potpun. Ukoliko nedostaje pribor ili u slučaju štete nastale prilikom transporta obavestite vašeg distributera.

Garancija

U svakoj zemlji važe uslovi garancije koje je izdala naša nadležna distributivna organizacija. Bilo kakve smetnje na uređaju otklanjamo besplatno u garantnom roku, ukoliko je uzrok smetnje greška u materijalu ili proizvodnji. U slučaju koji podleže garanciji obratite se sa računom vašem distributeru ili narednoj ovlašćenoj lokaciji servisne službe. (Adresu vidite na poleđini)

Sigurnosni uređaji

⚠ OPREZ

Sigurnosni uređaji koji ne postoje ili su izmenjeni

Sigurnosni uređaji služe za vašu zaštitu.

Nikada nemojte menjati ili zaobilaziti sigurnosne uređaje.

Simboli na uređaju

(u zavisnosti od tipa uređaja)



Opasnost od opekotina, površina uređaja postaje vruća tokom rada



Opasnost od opekotina usled pare



Pročitati uputstvo za rad

Sigurnosni zatvarač

Sigurnosni zatvarač zatvara parni kotao od pritiska pare koji se stvara. Ako je regulator pritiska u kvaru i u parnom kotlu dođe do nastanka nadpritiska, onda sigurnosni zatvarač otvara ventil nadpritiska i para izlazi napolje preko zatvarača.

Pre ponovnog uključivanja uređaja obratite se nadležnoj servisnoj službi kompanije KÄRCHER.

Opis uređaja

U ovom uputstvu za rad je opisana maksimalna oprema. U zavisnosti od modela postoje razlike u obimu isporuke (pogledati pakovanje).

Slike vidi na stranici sa grafikama.

Slika A

- ① Sigurnosni zatvarač
- ② Otvori za punjenje vode
- ③ Taster za paru
- ④ Zaštita za decu
- ⑤ Ručka za nošenje
- ⑥ Strujni priključni kabl sa strujnim utikačem
- ⑦ Indikator (zeleni) - napon električne mreže postoji
- ⑧ Parni kotao
- ⑨ Mlaznica za paru
- ⑩ Taster za deblokadu
- ⑪ ** Parno crevo
- ⑫ Parni pištolj
- ⑬ Taster za deblokadu
- ⑭ Parni utikač
- ⑮ Uska mlaznica
- ⑯ Okrugla četka
- ⑰ Visokoeffikasna mlaznica
- ⑱ Ručna mlaznica
- ⑲ Navlaka od mikrovlakana za ručnu mlaznicu (1 komad)
- ⑳ ** Navlaka od mikrovlakana za ručnu mlaznicu (2 komada)
- ㉑ ** Produžne cevi (2 komada)
- ㉒ Taster za deblokadu
- ㉓ ** Podni nastavak
- ㉔ Čičak spoj
- ㉕ ** Krpa od mikrovlakana za pod
- ㉖ Merna posuda

** opcionalno

Prvo puštanje u rad

Prilikom prvog puštanja u rad iz mlaznice za paru može da izlazi mali oblak dima. Uređaju je potrebno kratko vreme pokretanja. Na početku je ispuštanje pare veoma nepravilno i vlažno, može da dođe i do isticanja pojedinačnih kapi vode. Količina pare koja izlazi se stalno povećava sve dok se nakon oko 1 minute ne dostigne maksimalna količina.

Montaža

Montaža pribora

1. Otvoreni kraj pribora gurnuti na mlaznicu za paru odn. parni pištolj sve dok ne nalegne taster za deblokadu mlaznice za paru odn. parnog pištolja.
Slika F
Slika I
Slika J
2. Otvoreni kraj pribora gurnuti na usku mlaznicu.
Slika K
3. Spojne cevi povezati sa mlaznicom za paru odn. parnim pištoljem.
 - a 1. produžnu cev gurnuti na mlaznicu za paru odn. parni pištolj sve dok ne nalegne taster za deblokadu mlaznice za paru odn. parnog pištolja. Spojna cev je povezana.
 - b 2. produžnu cev gurnuti na 1. produžnu cev. Spojne cevi su povezane.**Slika N**
4. Pribor i/ili podni nastavak gurnuti na slobodni kraj produžne cevi.
Slika O
Pribor je povezan.

Odvajanje pribora

1. Zaštitu za decu pritisnuti prema dole.
Slika G
Taster za paru je blokiran.
2. Pritisnuti taster za deblokadu i razdvojiti delove.
Slika L
Slika M

Rad

Punjenje vode

Napomena

Kod kontinuirane upotrebe uobičajene destilovane vode nije neophodno uklanjanje kamenca iz parnog kotla.

Napomena

Topla voda skraćuje vreme zagrevanja.

Napomena

U tu svrhu koristiti isporučenu mernu posudu. Kod punjenja vode voditi računa o označenoj poziciji (maks. 200 ml).

1. Odviti sigurnosni zatvarač.
Slika B
2. Sipati maksimalno 200 ml destilovane vode ili obične vode u parni kotao.
3. Zaviti sigurnosni zatvarač.
Slika C

Uključivanje uređaja

⚠UPOZORENJE

Opasnost od opekotina

Uređaj ima visok stepen ispuštanja vode ukoliko se nakrivi u stranu za više od 30°.

Nemojte nagnjati uređaj u stranu za više od 30° (maksimalni ugao).

1. Postaviti uređaj na stabilnu podlogu.
2. Strujni utikač utaknuti u utičnicu.
Slika D
Indikator svetli zeleno.
Nakon oko 3 minute uređaj je spreman za upotrebu.
Slika E
3. Zaštitu za decu pritisnuti prema gore.
Slika G
Taster za paru je blokiran.

4. Pritisnuti taster za paru.

Slika H

Para ističe.

Dopunjavanje vode

Ako u toku rada dođe do smanjenja količine pare odn. para više ne izlazi, onda se mora dopuniti voda.

Napomena

Sigurnosni zatvarač ne može da se otvori sve dok se parni kotao nalazi pod pritiskom.

Napomena

Topla voda skraćuje vreme zagrevanja.

1. Uključivanje uređaja, pogledati poglavlje Isključivanje uređaja.

Slika Q

2. Odviti sigurnosni zatvarač.
3. Isprazniti u potpunosti vodu iz parnog kotla.

Slika R

4. Sipati maksimalno 200 ml destilovane vode ili obične vode u parni kotao.
5. Zaviti sigurnosni zatvarač.
6. Strujni utikač utaknuti u utičnicu.
7. Zaštitu za decu pritisnuti prema gore. Taster za paru je deblokiran. Uređaj je spreman za upotrebu.

Isključivanje uređaja

1. Strujni utikač izvući iz utičnice.

Slika Q

2. Pritisnuti taster za paru sve dok para ne prestane izlaziti. Parni kotao nije pod pritiskom.
3. Zaštitu za decu pritisnuti prema dole.

Ispiranje parnog kotla

Parni kotao uređaja isprati nakon završetka radova.

1. Uključivanje uređaja, pogledati poglavlje Isključivanje uređaja.
2. Ostaviti uređaj da se ohladi.
3. Odvojiti pribor.
4. Parni kotao napuniti vodom i snažno zakrenuti. Na taj način se uklanjaju preostale naslage kamenca koje su se nataložile na dnu parnog kotla.
5. Isprazniti u potpunosti vodu iz parnog kotla.

Slika R

Čuvanje uređaja

1. Odvojiti pribor.
 2. Isprazniti u potpunosti vodu iz parnog kotla.
- #### **Slika R**
3. Strujni priključni kabl zaviti oko rezervoara za vodu.
- #### **Slika S**
4. Ostaviti pribor da se osuši.
 5. Uređaj skladištiti na suvom mestu zaštićenom od mraza.

Važne instrukcije za primenu

Čišćenje podnih površina

Preporučujemo da se pod, pre upotrebe uređaja, pomete ili usisa. Na taj način se sa poda uklanjaju nečistoće i čestice još pre početka vlažnog čišćenja.

Osvežavanje tekstilnih površina

Pre tretmana uređajem uvek ispitati postojanost tekstila na nekom skrivenom mestu: tekstil izložiti pari, ostaviti da se osuši, a zatim proveriti da li je došlo do promena po pitanju boje i oblika.

Čišćenje premazanih ili lakiranih površina

PAŽNJA

Oštećene površine

Para može da odvoji vosak, polituru za nameštaj, plastične obloge ili boju i lepak sa ivica. Nemojte usmeravati paru na zalepljene iverice, jer može doći do odvajanja lepka.

Nemojte koristiti uređaj za čišćenje nezapečaćenih drvenih ili parketnih podova.

Nemojte koristiti uređaj za čišćenje lakiranih površina ili površina sa plastičnim oblogama, kao npr. kuhinjski ili stambeni nameštaj, vrata ili parket.

1. Za čišćenje ovih površina krpu kratko izložiti pari i obrisati njome preko površine.

Čišćenje staklenih površina

PAŽNJA

Pucanje stakla i oštećena površina

Para može da ošteti zapečaćena mesta na okviru prozora i pri niskim spoljašnjim temperaturama može da dovede do zatezanja na površini prozorskog okna i, time, do pucanja stakla.

Nemojte usmeravati paru na zapečaćena mesta na okviru prozora.

Zagrejati prozorska okna pri niskim spoljašnjim temperaturama tako što će se celokupna staklena površina izložiti blagom dejstvu pare.

- Prozor očistiti pomoću ručnog nastavka i navlake. Za skidanje vode koristiti gumu za brisanje prozora ili prebrisati površine suvom krpom.

Upotreba pribora

Mlaznica za paru/parni pištolj

Mlaznica za paru odn. parni pištolj može da se koristi bez pribora za sledeća područja primene:

- Za otklanjanje malih nabora na obešenim odevnim predmetima: odevni predmet izložiti pari sa udaljenosti od 10-20 cm.
- Za vlažno brisanje prašine: krpu kratko izložiti pari i obrisati njome preko nameštaja.

Uska mlaznica

Uska mlaznica je pogodna za čišćenje teško pristupačnih mesta, fuga, armatura, odvoda, lavaboa, WC-a, žaluzina ili grejnih tela. Što je uska mlaznica bliža zaprljanom mestu, to je veća efikasnost čišćenja, jer su temperatura i količina pare na izlazu mlaznice najveći. Velike naslage kamenca mogu da se tretiraju odgovarajućim deterdžentom pre čišćenja parom. Ostaviti deterdžent da deluje oko 5 minuta i nakon toga izložiti dejstvu pare.

1. Otvoreni kraj uske mlaznice gurnuti na mlaznicu za paru odn. parni pištolj.

Slika F

Slika J

Okrugla četka

Okrugla četka je pogodna za čišćenje tvrdokornih nečistoća. Četkanjem se tvrdokorne nečistoće mogu lakše ukloniti.

PAŽNJA

Oštećene površine

Četka može da izgrebe osetljive površine. Nije pogodna za čišćenje osetljivih površina.

1. Montirati okruglu četku na usku mlaznicu.

Slika K

Visokoeffikasna mlaznica

Visokoeffikasna mlaznica je pogodna za čišćenje tvrdokornih nečistoća, izduvavanje iz čoškova, fuga, itd.

1. Visokoeffikasnu mlaznicu montirati, u skladu sa okruglom četkom, na usku mlaznicu.

Slika K

Ručna mlaznica

Ručna mlaznica je pogodna za čišćenje malih površina koje mogu da se peru, tuš-kabina i ogledala.

1. Ručnu mlaznicu u skladu sa uskom mlaznicom gurnuti na ručnu mlaznicu odn. parni pištolj.

Slika J

2. Skinuti navlaku sa ručne mlaznice.

Podni nastavak

Podni nastavak je pogodan za čišćenje zidnih i podnih obloga koje mogu da se peru, npr. kameni podovi, pločice i podovi od PVC-a.

PAŽNJA

Oštećenja usled delovanja pare

Toplota i preterana vlaga mogu da dovedu do oštećenja. Proverite pre upotrebe otpornost na toplotu i delovanje pare na nekom neupadljivom mestu sa najmanjom količinom pare.

Napomena

Ostaci deterdženta ili emulzija za negu na površinama koje se trebaju očistiti mogu kod čišćenja parom dovesti do stvaranja klizave površine, koja, međutim, kod višestruke upotrebe nestaje.

Preporučujemo da se pod, pre upotrebe uređaja, pomete ili usisa. Na taj način se sa poda uklanjaju nečistoće i čestice još pre početka vlažnog čišćenja. Na izrazito zaprljanim površinama raditi polako kako bi para mogla duže da deluje.

1. Produžne cevi povezati sa parnim pištoljem.

Slika N

2. Podni nastavak gurnuti na produžnu cev.

Slika O

3. Krpu za pranje poda pričvrstiti na podni nastavak.
 - a Krpu za pranje poda sa čičak trakama prema gore staviti na pod.
 - b Uz blago pritiskanje, podni nastavak staviti na krpu za pranje poda.

Slika P

Krpa za pranje poda samostalno prijanja na podni nastavak zahvaljujući čičak pričvršćenju.

Skidanje krpe za pranje poda

1. Staviti nogu na ušicu krpe za pranje poda i podići podni nastavak prema gore.

Slika P

Napomena

Na početku je čičak traka krpe za pranje poda još uvek veoma čvrsta i teško se skida sa podnog nastavka. Nakon višestruke upotrebe i pranja krpe za pranje poda, traka može lako da se skinu sa podnog nastavka i dostigla je optimalno prijanjanje.

Nega i održavanje

Uklanjanje kamenca iz parnog kotla

Napomena

Kod kontinuirane upotrebe uobičajene destilovane vode nije neophodno uklanjanje kamenca iz parnog kotla.

Napomena

Obzirom da se u uređaju nakuplja kamenac, preporučujemo da izvršite uklanjanje kamenca iz uređaja u skladu sa brojem punjenja parnog kotla navedenom u tabeli (PK=punjenje kotla).

Područje tvrdoće vode		°dH	mmol/l	PK
I	meko	0-7	0-1,3	35
II	srednje	7-14	1,3-2,5	30
III	tvrd	14-21	2,5-3,8	20
IV	izrazito tvrd	>21	>3,8	15

Napomena

Odbor za vodoprivredu ili gradsko komunalno preduzeće može dati informacije o tvrdoći obične vode.

PAŽNJA

Oštećene površine

Rastvor sredstva za uklanjanje kamenca može oštetiti osetljive površine.

Uređaj pažljivo puniti ili prazniti.

1. Isključiti uređaj, vidi poglavlje Isključivanje uređaja.
2. Ostaviti uređaj da se ohladi.
3. Odviti sigurnosni zatvarač.
4. Isprazniti u potpunosti vodu iz parnog kotla.

Slika R

PAŽNJA

Oštećenja uređaja usled sredstva za uklanjanje kamenca

Neodgovarajuće sredstvo za uklanjanje kamenca, kao i pogrešno doziranje sredstva za uklanjanje kamenca mogu oštetiti uređaj.

Koristiti isključivo sredstvo za uklanjanje kamenca kompanije KÄRCHER.

Koristiti 1 jedinicu za doziranje sredstva za uklanjanje kamenca na 0,5 l vode.

5. Rastvor sredstva za uklanjanje kamenca odrediti u skladu sa podacima na sredstvu za uklanjanje kamenca.
6. Sipati sredstvo za uklanjanje kamenca u parni kotao. Ne zatvarati parni kotao.
7. Ostaviti rastvor sredstva za uklanjanje kamenca da deluje oko 8 sati.
8. Isprazniti u potpunosti rastvor sredstva za uklanjanje kamenca iz parnog kotla.
9. Po potrebi, ponoviti postupak uklanjanja kamenca.
10. Parni kotao isprati 2-3 puta hladnom vodom kako bi se uklonili svi ostaci rastvora za uklanjanje kamenca.
11. Isprazniti u potpunosti vodu iz parnog kotla.

Slika R

Nega pribora

(pribor - u zavisnosti od obima isporuke)

Napomena

Krpe od mikrovlakana nisu pogodne za sušač.

Napomena

Prilikom pranja krpa obratiti pažnju na napomene na etiketi za pranje. Nemojte upotrebljavati omekšivače da bi krpe dobro upijale prljavštinu.

1. Krpe za pranje poda i navlake prati u mašini za pranje na maksimalnoj temperaturi od 60 °C.

Помощ код сметнји

Сметнје обично имају једноставне узроке које можете самостално да отклоните уз помоћ следећег прегледа. У случају недомислице или сметнји које нису овде наведене, обратите се овлашћеној сервисној служби.

⚠ УПОЗОРЕЊЕ

Опасност од струјног удара и опекотина

Све док је уређај прикључен на струјну мрежу или се није охладил, отклањање сметнји је опасно.

Извучите струјни утикач.

Оставите уређај да се охлади.

Смањена количина паре

Млазница за пару је зачепљена.

1. Одвојити прибор са млазнице за пару.
 2. Очистити уметак млазнице.
 3. Уређај кратко пустити у погон.
 4. Поставити прибор на млазницу за пару.
- У парном котлу има каменца.
- Уклонити каменца из парног котла.

Нема паре

Нема воде у парном котлу

- Допунити воду, погледати поглавље Допуњавање воде.

Тастер за пару не може да се притисне

Тастер за пару је обезбеђен због заштите за децу.

- Заштиту за децу притиснути према горе.
- Тастер за пару је деблокиран.

Велико изношење воде

Уређај „пљује“ воду

- Приликом чишћења, не нагинјати уређај у страну за више од 30° (максимални њаго).
- Немојте прекорачити максималну количину пуњења од 200 ml.

Технички подаци

Електрични прикључак

Напон	V	220-240
Фаза	~	1
Фреквенција	Hz	50-60
Врста заштите		IPX4
Класа заштите		I

Подаци о снази

Снага грејања	W	1200
Максимални радни притисак	MPa	0,3
Време загревања	минута	3
Трајно парење	g/min	35
Максимални млаз паре	g/min	80

Количина пуњења

Парни котло	ml	250
Максимална количина пуњења	ml	200

Димензије и тежине

Тежина (без прибора)	kg	1,5
Дужина	mm	321
Ширина	mm	127
Висина	mm	186

Задржано право на техничке промене.

Съдържание

Общи указания	98
Употреба по предназначение	98
Заштита на околната среда	98
Акcesoари и резервни части	98
Обхват на доставка	99
Гаранција	99
Предпазни устройства	99
Описание на уреда	99
Първоначално пукање в експлоатация	99
Монтаж	99
Експлоатация	100
Важни указания за употреба	100
Използване на принадлежностите	101
Грижа и поддръжка	102
Помощ при неизправности	102
Технически данни	102

Общи указания



Преди първото използване на уреда прочетете това оригинално упътване за работа и приложените указания за безопасност. Действайте според тях.

Запазете двете книжки, за да ги използвате по-късно или за евентуален следващ собственик.

Употреба по предназначение

Използвайте уреда само в частно домаќинство. Уредът е предназначен за почистване с пара и може да се използва с подходящи принадлежности, както е описано в това упътване за работа. Не са необходими почистващи препарати. Спазвайте указанията за безопасност.

Заштита на околната среда



Опаковъчните материали подлежат на рециклиране. Моля, изхвърляйте опаковките по съобразен с околната среда начин.



Електрическите и електронните уреди съдържат ценни материали, подлежащи на рециклиране, а често и съставни части, напр. батерии, акумулаторни батерии или масло, които при неправилно боравене или изхвърляне могат да представяват потенциална опасност за човешкото здраве и за околната среда. За правилното функциониране на уреда все пак тези съставни части са необходими. Обозначените с този символ уреди не трябва да бъдат изхвърляни заедно с битовите отпадъци.

Указания за съставни вещества (REACH)

Актуална информация относно съставни вещества можете да намерите тук: www.kaercher.com/REACH

Акcesoари и резервни части

Използвайте само оригинални акcesoари и оригинални резервни части, по този начин осигурявате безопасната и безпроблемна експлоатация на уреда.

Информация относно акcesoари и резервни части ще намерите тук: www.kaercher.com.

Обхват на доставка

Обхватът на доставката на уреда е изобразен върху опаковката. При разопаковане проверете съдържанието за цялост. При липсващи аксесоари или при транспортни щети, моля, обърнете се към Вашия дистрибутор.

Гаранция

Във всяка държава са валидни издадените от нашия оторизиран дистрибутор гаранционни условия. Евентуални повреди на Вашия уред ще отстраним в рамките на гаранционния срок безплатно, ако се касае за дефект в материалите или производствен дефект. В случай на предявяване на право на гаранция, се обърнете към Вашия дистрибутор или към най-близкия оторизиран сервиз, като представите касовата бележка.

(Адрес, вж. задната страна)




Предпазни устройства

⚠ ПРЕДПАЗЛИВОСТ

Липсващи или променени предпазни устройства
Предпазни устройства служат за Вашата защита. Никога не променяйте или пренебрегвайте предпазни устройства.

Символи върху уреда

(Според типа уред)

	Опасност от изгаряне, повърхността на уреда се нагорещява по време на работата
	Опасност от изгаряне от парата
	Прочетете упътването за работа

Предпазна запушалка

Предпазната запушалка затваря пароструйния котел срещу повишаване на налягането на парата. Ако регулаторът на налягането е дефектен, и в пароструйния котел възникне свръхналягане, в предпазната запушалка се отваря един вентил свръхналягане и парата излиза от запушалката навън.

Преди да пуснете отново уреда се обърнете към оторизиран сервиз на KÄRCHER.

Описание на уреда

В това упътване за работа е описано максималното оборудване. В комплекта на доставката има разлики в зависимост от модела (вижте опаковката).

Вижте изображенията на страницата с графики. Фигура А

- 1 Предпазна запушалка
- 2 Отвор за пълнене на вода
- 3 Бутон за пара
- 4 Защита за деца
- 5 Дръжка за носене
- 6 Мрежов захранващ кабел с щепсел
- 7 Контролна лампа (зелена) - Има напрежение от мрежата
- 8 Пароструен котел

- 9 Дюза за пара
- 10 Бутон за деблокиране
- 11 ** Пароструен маркуч
- 12 Пароструен пистолет
- 13 Бутон за деблокиране
- 14 Пароструен щепсел
- 15 Точкова струйна дюза
- 16 Кръгла четка
- 17 Силова дюза
- 18 Ръчна дюза
- 19 Микрофибърно покритие за ръчната дюза (1 брой)
- 20 ** Микрофибърно покритие за ръчната дюза (2 броя)
- 21 ** Удължителни тръби (2 броя)
- 22 Бутон за деблокиране
- 23 ** Подова дюза
- 24 Лепенка
- 25 ** Микрофибърна кърпа за под
- 26 Мерителна чаша

** опционално

Първоначално пускане в експлоатация

При първоначалното пускане в експлоатация от дюзата за пара може да излезе малък облак дим. Уредът се нуждае от кратко време за сработване. В началото излизането на пара е много неравномерно и влажно, могат да изтекат и отделни капки вода. Излизашото количество пара постепенно се увеличава, докато след около 1 минута се достигне максималното количество.

Монтаж

Монтиране на принадлежностите

1. Поставете отворения край на принадлежността върху дюзата за пара, респ. пароструйния пистолет, и избутвайте, докато се фиксира деблокиращият бутон на дюзата за пара, респ. на пароструйния пистолет.
Фигура F
Фигура I
Фигура J
2. Поставете отворения край на принадлежността върху точковата струйна дюза.
Фигура K
3. Свържете съединителните тръби с дюзата за пара, респ. пароструйния пистолет.
 - a Поставете първата удължителна тръба на дюзата за пара, респ. пароструйния пистолет, и избутвайте, докато се фиксира деблокиращият бутон на дюзата за пара, респ. на пароструйния пистолет.
Съединителната тръба е свързана.
 - b Поставете втората удължителна тръба върху първата удължителна тръба.
Съединителните тръби са свързани.**Фигура N**

4. Поставете принадлежността и/или подовата дюза на свободния край на удължителната тръба.

Фигура О

Принадлежността е свързана.

Демонтиране на принадлежност

1. Натиснете защитата за деца долу.
2. Натиснете деблокиращия бутон и извадете частите една от друга.

Фигура L
Фигура M

Експлоатация

Напълване с вода

Указание

При постоянна употреба на дестилирана вода от търговската мрежа не е необходимо почистване на варовика в пароструйния котел.

Указание

Топлата вода скъсява времето за подгръвяне.

Указание

За целта използвайте доставената мерителна чаша. При пълнене с вода внимавайте за маркировката (макс. 200 ml).

1. Развийте предпазната запушалка.
2. Налейте в пароструйния котел максимум 200 ml дестилирана вода или вода от водопровода.
3. Завинтете предпазната запушалка.

Фигура B

Фигура C

Включване на уреда

▲ПРЕДУПРЕЖДЕНИЕ

Опасност от попарване

Уредът изпуска много вода, ако го наклоните странично с повече от 30°.

Не наклоняйте странично уреда с повече от 30° (максимален ъгъл).

1. Поставете уреда на устойчива основа.
2. Включете щепсела в контакта.

Фигура D

Контролната лампа свети зелено.

След около 3 минути уредът е готов за работа.

Фигура E

3. Натиснете защитата за деца горе.

Фигура G

Бутонът за пара е деблокиран.

4. Натиснете бутона за пара.

Фигура H

Излиза пара.

Допълване с вода

Ако по време на работата количеството на парата намалее или не излиза повече пара, трябва да се долее вода.

Указание

Предпазната запушалка не може да се отвори, докато пароструйният котел все още е под налягане.

Указание

Топлата вода скъсява времето за подгръвяне.

1. Изключете уреда, вж. глава Изключване на уреда.
2. Развийте предпазната запушалка.
3. Излейте напълно водата от пароструйния котел.

Фигура R

4. Налейте в пароструйния котел максимум 200 ml дестилирана вода или вода от водопровода.
 5. Завинтете предпазната запушалка.
 6. Включете щепсела в контакта.
 7. Натиснете защитата за деца горе.
- Бутонът за пара е деблокиран.
Уредът е в готовност за експлоатация.

Изключване на уреда

1. Извадете щепсела от контакта.
2. Натиснете бутона за пара, докато спре да излиза пара.
3. Натиснете защитата за деца долу.

Изплакване на пароструйния котел

След приключване на работа изплакнете пароструйния котел на уреда.

1. Изключете уреда, вж. глава Изключване на уреда.
2. Оставете уреда да се охлади.
3. Демонтирайте принадлежността.
4. Напълнете пароструйния котел с вода и го наклонете силно. По този начин се разтварят остатъците от варовик, останали по пода на пароструйния котел.
5. Излейте напълно водата от пароструйния котел.

Фигура R

Съхранение на уреда

1. Демонтирайте принадлежността.
2. Излейте напълно водата от пароструйния котел.
3. Навийте мрежовия захранващ кабел около резервоара за вода.
4. Съхранявайте уреда на сухо и защитено от замръзване място.

Важни указания за употреба

Почистване на подови повърхности

Препоръчваме преди използване на уреда подът да се измете или да се почисти с прахосмукачка. Така още преди влажното почистване подът се освобождава от мръсотията и свободни частици.

Освежаване на текстил

Преди третиране с уреда винаги проверявайте устойчивостта на текстилните тъкани на скрито място: Облейте текстилната тъкан с пара, оставете да изсъхне и след това проверете за промени в цвета или формата.

Почистване на повърхности с покритие или лакирани повърхности

ВНИМАНИЕ

Повредени повърхности

Парата може да разтвори восък, мебелен лак, изкуствени покрития или бои, както и лепилото, с което са залепени мебелните кантове.

Не насочвайте парата към лепени мебелни кантове, тъй като лепилото, с което са залепени, може да се разтвори.

Не използвайте уреда за почистване на лакирани дървени подове или паркет.

Не използвайте уреда за почистване на лакирани или снабдени с изкуствено покритие повърхности, като напр. кухненски и стайни мебели, врати или паркет.

1. За почистването на тези повърхности облейте за кратко една кърпа с пара и избършете повърхностите с нея.

Почистване на стъкло

ВНИМАНИЕ

Счупване на стъклото и повредени повърхности

Парата може да повреди запечатани места по прозоречната рамка и при ниски външни температури да доведе до напрежения по повърхността на прозоречното стъкло, а с това и до счупване на стъклото. Не насочвайте парата към запечатани места по прозоречната рамка.

При ниски външни температури загрявайте прозоречното стъкло, като леко обливате с пара цялата повърхност на стъклото.

- Почиствайте повърхността на прозореца с ръчна дюза и покривало. За изтегляне на водата използвайте приставка за прозорци или избършете повърхностите до сухо.

Използване на принадлежностите

Дюза за пара/пароструен пистолет

Дюзата за пара, респ. пароструения пистолет може да се използва без принадлежност за следните области на употреба:

- За отстраняване на леки гънки от закачени дрехи: Облейте с пара закачената дреха от разстояние 10-20 см.
- За избърсване на влажен прах: Облейте за кратко една кърпа с пара и избършете мебелите с нея.

Точкова струйна дюза

Точковата струйна дюза е подходяща за почистването на трудно достъпни места, фуги, арматури, канали, умивалници, тоалетни, щори или радиатори.

Колкото по-близо е точковата струйна дюза до замърсеното място, толкова по-висок е ефектът от почистването, тъй като температурата и количеството на парата са най-високи на изхода на дюзата. Преди почистване с пара силните варовикови отлагания могат да бъдат третираны с подходящ почистващ препарат. Оставете почистващия препарат да подейства около 5 минути и след това изпуснете пара.

1. Поставете отворения край на точковата струйна дюза върху дюзата за пара, респ. пароструения пистолет.

Фигура F
Фигура J

Къргла четка

Кърглата четка е подходяща за почистване на упорити замърсявания. Упоритите замърсявания могат да се отстраняват по-лесно чрез изчеткване.

ВНИМАНИЕ

Повредени повърхности

Четката може да надраска чувствителни повърхности.

Не е подходяща за почистване на чувствителни повърхности.

1. Монтирайте кърглата четка върху точковата струйна дюза.

Фигура K

Силова дюза

Силовата дюза е подходяща за почистване на упорити замърсявания, продухване на ъгли, фуги и т.н.

1. Монтирайте силовата дюза аналогично на кърглата четка върху точковата струйна дюза.

Фигура K

Ръчна дюза

Ръчната дюза е подходяща за почистване на малки миешки се повърхности, душ кабини и огледала.

1. Поставете ръчната дюза аналогично на точковата струйна дюза върху дюзата за пара, респ. пароструения пистолет.

Фигура J

2. Изтеглете покривалото върху ръчната дюза.

Подова дюза

Подовата дюза е подходяща за почистване на миешки се стени и подови настилки, напр. каменни подове, плочки и подове от PVC.

ВНИМАНИЕ

Повреди вследствие на въздействието на парата

Силна топлина и овлажняване могат да доведат до повреди.

Преди употребата проверявайте устойчивостта на силна топлина и въздействието на парата на незабележимо място с малко количество пара.

Указание

Остатъци от почистващи препарати или поддържащи емулсии, налични върху повърхността, която ще се почиства, при почистване с пара могат да доведат до петна, които изчезват при многократно приложение.

Препоръчваме преди използване на уреда подът да се измете или да се почисти с прахосмукачка. Така още преди влажното почистване подът се освобождава от мръсотия и свободни частици. Силно замърсените повърхности обработвайте бавно, за да въздейства парата по-дълго време.

1. Свържете удължителните тръби с пароструения пистолет.

Фигура N

2. Поставете подовата дюза на удължителната тръба.

Фигура O

3. Закрепете кърпата за под към подовата дюза.

a Поставете кърпата за под със залепващите ленти нагоре върху пода.

b С лек натиск поставете подовата дюза върху кърпата за под.

Фигура P

Благодарение на закрепването с лепенки кърпата за под прилепва автоматично към подовата дюза.

Сваляне на кърпата за под

1. Поставете единия крак върху планката за обслужване с крак на кърпата за под и повдигнете подовата дюза нагоре.

Фигура P

Указание

В началото действието на лепенката на кърпата за под е все още много силно и вероятно тя ще се отделя трудно от подовата дюза. След неколкостепенна употреба и след изпиране на кърпата за под последната може да се отделя лесно от подовата дюза и е постигнала оптималната адхезия.

Грижа и поддръжка

Почистване на варовика в пароструйния котел

Указание

При постоянна употреба на дестилирана вода от търговската мрежа не е необходимо почистване на варовика в пароструйния котел.

Указание

Тъй като в уреда се отлага варовик, препоръчваме уредът да се почиства от варовик съобразно с посочения в таблицата брой пълнения на пароструйния котел (ПК=пълнения на котела).

Ниво на твърдост	°dH	mmol/l	ПР	
I	мека	0-7	0-1,3	35
II	средна	7-14	1,3-2,5	30
III	твърда	14-21	2,5-3,8	20
IV	много твърда	>21	>3,8	15

Указание

Служба Водоснабдяване или общината дават информация относно твърдостта на водата от водопроводната мрежа.

ВНИМАНИЕ

Повредени повърхности

Разтворът за почистване на варовика може да разяде чувствителните повърхности.

Напълвайте и изпразвайте уреда внимателно.

1. Изключете уреда, вж. глава Изключване на уреда.
2. Оставете уреда да се охлади.
3. Развийте предпазната запушалка.
4. Излейте напълно водата от пароструйния котел.

Фигура R

ВНИМАНИЕ

Повреди на уреда от средство за почистване на варовика

Неподходящо средство за почистване на варовика, както и неправилното дозиране на средство за почистване на варовика може да повреди уреда.

Използвайте само средството за почистване на варовика на KÄRCHER.

Използвайте 1 доза от средството за почистване на варовика за 0,5 l вода.

5. Прилагайте разтвора за почистване на варовика съгласно указанията, дадени върху средството на почистване на варовика.
6. Сипете в пароструйния котел разтвор за почистване на варовика. Не затваряйте пароструйния котел.
7. Оставете разтвора за почистване на варовика да подедържа около 8 часа.
8. Излейте напълно разтвора за почистване на варовика от пароструйния котел.
9. При необходимост повторете процеса на почистване на варовика.
10. Изплакнете пароструйния котел 2-3 пъти със студена вода, за да отстраните всички остатъци от разтвора за почистване на варовика.
11. Излейте напълно водата от пароструйния котел.

Фигура R

Грижи за принадлежностите

(принадлежности - в зависимост от комплекта на доставката)

Указание

Микрофибърните кърпи не са подходящи за сушене в сушилня.

Указание

За изпирането на кърпите съблюдавайте указанията върху етикета за пране. Не използвайте омекотител, за да може кърпите да поемат добре мръсотията.

1. Перете кърпите за под и покривалата в пералня при максимална температура 60 °C.

Помощ при неизправности

Много често причините за повреда са елементарни и с помощта на следните указания може сами да ги отстраните. Ако не сте сигурни или повредите не са описани тук, обърнете се към оторизирания сервиз.

⚠ ПРЕДУПРЕЖДЕНИЕ

Опасност от токов удар и изгаряне

Докато уредът е свързан с електрическата мрежа или още не се е охладил, отстраняването на неизправности е опасно.

Издържайте щепсела.

Оставете уреда да се охлади.

Намалено количество пара

Дюзата за пара е запушена.

1. Отстранете принадлежността от дюзата за пара.
2. Почистване на дюзата за пара.
3. Включете уреда да работи за малко.
4. Поставете принадлежността на дюзата за пара. Пароструйният котел съдържа варовик.

- Почистване на варовика в пароструйния котел.

Липса на пара

Липса на вода в пароструйния котел

- Долейте вода, вж. глава Допълване с вода.

Бутонът за парата не може да се натисне

Бутонът за парата е осигурен със защитата за деца.

- Натиснете защитата за деца горе.

Бутонът за пара е деблокиран.

Високо изпускане на вода

Уредът "плюе" вода

- При почистване не наклоняйте странично уреда с повече от 30° (максимален ъгъл).
- Не превишавайте максималното количество на пълнене от 200 ml.

Технически данни

Електрически извод

Напрежение	V	220-240
Фаза	~	1
Честота	Hz	50-60
Тип защита		IPX4
Клас защита		I

Данни за мощността

Нагревателна мощност	W	1200
Максимално работно налягане	MPa	0,3
Време за подгриване	Минуты	3
Продължително пускане на пара	g/min	35
Максимално изпускане на пара	g/min	80

Количество на пълнене

Пароструен котел	ml	250
------------------	----	-----

Максимално количество на пъл-нене	200
-----------------------------------	-----

Размери и тегла

Тегло (без принадлежности)	kg	1,5
Дължина	mm	321
Широчина	mm	127
Височина	mm	186

Запазваме си правото на технически промени.

Sisukord

Üldised juhised	103
Sihtotstarbeline kasutamine	103
Keskonnakaitse	103
Lisavarustus ja varuosad	103
Tarnekomplekt	103
Garantii	103
Ohutusseadised	103
Seadme kirjeldus	103
Esmakordne käikuvõtmine	104
Montaaž	104
Käitus	104
Olulised rakendusjuhised	105
Tarvikute kasutamine	105
Hooldus ja jooksevremont	106
Abi rikete korral	106
Tehnilised andmed	106

Üldised juhised



Enne seadme esmast kasutamist lugege see originaalkasutusjuhend ja kaasasolevad ohutusjuhised läbi. Toimige neile vastavalt.

Hoidke mõlemad vihikud hilisemaks kasutamiseks või järgmisele omanikule alles.

Sihtotstarbeline kasutamine

Kasutage seadet eranditult eramajapidamises. Seade on ette nähtud auruga puhastamiseks ja seda saab kasutada sobivate tarvikutega nagu käesolevas kasutusjuhendis kirjeldatud. Puhastusvahendeid ei ole vaja. Järgige ohutusjuhiseid.

Keskonnakaitse



Pakkematerjalid on taaskasutatavad. Utiliseerige pakendid keskkonnasäästlikult.



Elektrilised ja elektroonilised seadmed sisaldavad väärtuslikke taaskasutatavaid materjale ja sageli koostisosi nagu patareid, akud või õli, mis võivad vale ümberkäimise või vale utiliseerimise korral kujutada potentsiaalset ohtu inimeste tervisele ja keskkonnale. Seadme nõuetekohaseks käitamiseks on neid koostisosi siiski vaja. Selle sümboliga tähistatud seadmeid ei tohi utiliseerida koos olmeprügiga.

Juhised koostisainete kohta (REACH)

Aktuaalse info koostisainete kohta leiate aadressilt: www.kaercher.com/REACH

Lisavarustus ja varuosad

Kasutage ainult originaaltarvikuid ja originaalvaruosi, mis tagavad seadme ohutu ja tõrgeteta käituse. Tarvikute ja varuosade kohta leiate teavet aadressilt www.kaercher.com.

Tarnekomplekt

Seadme tarnekomplekt on kujutatud pakendil. Lahtipakkimisel kontrollige, kas pakendi sisu on täielik. Puuduvate tarvikute või transpordikahjustuste korral teavitage oma edasimüüjat.

Garantii

Igas riigis kehtivad meie volitatud müügiesindaja antud garantii tingimused. Seadmel esinevad mistahes rikked kõrvaldame garantiiajal tasuta, kui põhjuseks on materjali- või tootmisviga. Garantiijuhtumil pöörduge ostu tõendava dokumentiga oma edasimüüja või lähima volitatud klienditeeninduse poole.
(Aadressi vt tagaküljelt)

Ohutusseadised

⚠ ETTEVAATUS

Puuduvad või muudetud ohutusseadised

Ohutusseadised on ette nähtud Teie kaitseks.

Ärge kunagi muutke või hiilige kõrvale ohutusseadistest.

Seadmel olevad sümbolid

(olenevalt seadme tüübist)

	Põletusohu, seadme pealispind muutub kätuse ajal kuumaks
	Aurust tingitud kõrvetusohu
	Kasutusjuhendi lugemine

Turvalukk

Turvalukk sulgeb aurukatla olemasoleva aururõhu vastu. Kui rõhuregulaator on defektne ja aurukatlas tekib ülerõhk, avaneb turvalukus ülerõhuventiil ja aur tungib luku kaudu välja.

Pöörduge enne seadme taaskäikuvõtmist KÄRCHERI pädeva klienditeeninduse poole.

Seadme kirjeldus

Selles kasutusjuhendis kirjeldatakse maksimaalset varustust. Olenevalt mudelist on tarnekomplektis erinevusi (vt pakendit).

Jooniseid vt graafika leheküljelt.

Joonis A

- ① Turvalukk
- ② Vee täiteava
- ③ Aurunupp
- ④ Lapselukk
- ⑤ Kandesang
- ⑥ Toitejuhe võrgupistikuga
- ⑦ Märgutuli (roheline) - võrgupinge olemas
- ⑧ Aurukatel
- ⑨ Aurudüüs
- ⑩ Lahtilukustusklahv
- ⑪ ** Auruvoolik
- ⑫ Aurupüstol
- ⑬ Lahtilukustusklahv

- 14 Aurupistik
- 15 Punktduüs
- 16 Ümar hari
- 17 Power-duüs
- 18 Käsiduüs
- 19 Mikrokiudkate käsiduüsile (1 tükk)
- 20 ** Mikrokiudkate käsiduüsile (2 tükki)
- 21 ** Pikendustorud (2 tükki)
- 22 Lahtilukustusklahv
- 23 ** Põrandaduüs
- 24 Takjaühendus
- 25 ** Mikrokiust põrandalapp
- 26 Mõõdutops

** lisavarust

Esmakordne käikuvõtmine

Esmakordsel käikuvõtmisel võib aurudüüdist väljuda väike suitsupilv. Seade vajab lühikest sissetootamisega. Alguses on auru väljumine väga ebaregulaarne ja niiske, väljuda võivad ka üksikud veepiisad. Välja voolav aurukogus suureneb püsivalt, kuni u 1 minuti pärast on saavutatud maksimaalne kogus.

Montaaž

Tarvikute monteerimine

1. Lükake tarviku lahtine ots aurudüüsile või aurupüstolile, kuni aurudüüsi või aurupüstoli lahtilukustusklahv fikseerub.
Joonis F
Joonis I
Joonis J
2. Lükake tarviku lahtine ots punktjoaduüsile.
Joonis K
3. Ühendage ühendustorud aurudüüsi või aurupüstoliga.
 - a Lükake 1. pikendustoru aurudüüsile või aurupüstolile, kuni aurudüüsi või aurupüstoli lahtilukustusklahv fikseerub.
Ühendustoru on ühendatud.
 - b Lükake 2. pikendustoru 1. pikendustoru peale.
Ühendustorud on ühendatud.**Joonis N**
4. Lükake tarvik ja/või põrandaduüs pikendustoru vabale otsale.
Joonis O
Tarvik on ühendatud.

Tarvikute lahutamine

1. Vajutage lapselukk alla.
Joonis G
Aurunupp on blokeeritud.
2. Vajutage lahtilukustusklahvi ja tõmmake osad üksteisest välja.
Joonis L
Joonis M

Käitus

Veega täitmine

Märkus

Laiatarbe destilleeritud vee pideval kasutamisel ei ole vaja aurukatlast katlakivi eemaldada.

Märkus

Soe vesi lühendab ülessoojendusaega.

Märkus

Selleks kasutage kaasasolevat mõõdutopsi. Pidage veega täitmisel silmas märgistust (max 200 ml).

1. Kravige turvalukk maha.

Joonis B

2. Lisage maksimaalselt 200 ml destilleeritud vett või kraanivett aurukatlasse.

3. Kravige turvalukk sisse.

Joonis C

Seade sisselülitada

△HOIATUS

Kõrvetusoh

Seadmel on suur veeväljumine, kui kallutate seda üle 30° küljele.

Ärge kallutage seadet küljele üle 30° (maksimaalne nurk).

1. Asetage seade kindlale aluspinnale.

2. Pistke võrgupistik pistikupessa.

Joonis D

Kontroll-lamp põleb roheliselt.

Pärast u 3 minutit on seade kasutusvalmis.

Joonis E

3. Vajutage lapselukk üles.

Joonis G

Aurunupp on vabastatud.

4. Vajutage aurunuppu.

Joonis H

Aur voolab välja.

Veega järeltäitmine

Kui töötamisel aurukogus väheneb või auru enam ei tule, tuleb lisada vett.

Märkus

Turvalukku ei saa avada, kuni aurukatel on veel rõhu all.

Märkus

Soe vesi lühendab ülessoojendusaega.

1. Lülitage seade välja, vt peatükki Seadme väljalülitamine.

Joonis Q

2. Kravige turvalukk maha.

3. Tühjendage aurukatel täielikult veest.

Joonis R

4. Lisage maksimaalselt 200 ml destilleeritud vett või kraanivett aurukatlasse.

5. Kravige turvalukk sisse.

6. Pistke võrgupistik pistikupessa.

7. Vajutage lapselukk üles.

Aurunupp on vabastatud.

Seade on kasutusvalmis.

Seadme väljalülitamine

1. Tõmmake võrgupistik pistikupesast välja.

Joonis Q

2. Vajutage aurunuppu, kuni auru enam välja ei voola. Aurukatel on survevaba.

3. Vajutage lapselukk alla.

Aurukatla loputamine

Loputage seadme aurukatelt pärast töö lõpetamist.

1. Lülitage seade välja, vt peatükki Seadme väljalülitamine.
2. Laske seadmel maha jahtuda.
3. Tarvikute lahutamine.
4. Täitke aurukatel veega ja pöörake tugevalt. Selle kaudu vabanevad katlakivijäägid, mis on ladestunud aurukatla põhjale.
5. Tühjendage aurukatel täielikult veest.

Joonis R

Seadme hoidmine

1. Tarvikute lahutamine.
 2. Tühjendage aurukatel täielikult veest.
- Joonis R**
3. Kerige toitejuhe veepaagi ümber.
- Joonis S**
4. Laske tarvikutel kuivada.
 5. Ladustage seade kuiva ja külmumiskindlasse kohta.

Olulised rakendusjuhised

Põrandapindade puhastamine

Soovitame põrandat enne seadme kasutamist pühkida või imeda. Nii vabastatakse põrand juba enne märgpuhastust mustusest ja lahtistest osakestest.

Tekstiilide värskendamine

Enne seadme käitlemist kontrollige alati tekstiilide taluvust varjatud kohas: Aurutage tekstiili, laske kuivada ja kontrollige seejärel värvuse või vormi muutusi.

Kattega või lakitud pealispindade puhastamine

TÄHELEPANU

Kahjustatud pealispinnad

Aur võib lahustada vaha, mööblipoliituri, plastkatteid või värvi ning vabastada servakandi servadelt. Ärge suunake auru liimitud servadele, kuna servakant võib lahti tulla.

Ärge kasutage seadet pitseerimata puit- või parkettpõrandate puhastamiseks.

Ärge kasutage seadet lakitud või plastkattega pealispindade nagu nt köögi- ja elutoamööbli, uste või parketi puhastamiseks.

1. Nende pealispindade puhastamiseks aurutage korra lappi ja pühkige sellega pealispinnad üle.

Klaasi puhastamine

TÄHELEPANU

Klaasi purunemine ja kahjustatud pealispind

Aur võib kahjustada aknaraami pitseeritud kohti ja põhjustada madalatel välistemperatuuridel pingeid aknalaaside pealispinnal ja selle kaudu klaasi purunemist. Ärge suunake auru aknaraami pitseeritud kohtadele. Soojendage aknalaase madalatel välistemperatuuridel, aurutades kergelt kogu klaasipealispinda.

- Puhastage akna pind käsidüüsi ja kattega. Vee äratõmbamiseks kasutage aknapuhastit või pühkige pinnad kuivaks.

Tarvikute kasutamine

Aurudüüs / aurupüstol

Aurudüüs või aurupüstolit saab kasutada järgmiste kasutusvaldkondade jaoks ilma tarvikuteta:

- Kergete voltide eemaldamiseks rippuvatelt riideesemetelt: Aurutage riideeset 10–20 cm kauguselt.
- Niiske tolmu pühkimiseks: Aurutage korra lappi ja pühkige sellega mööbel üle.

Punktjoadüüs

Punktjoadüüs sobib raskesti ligipääsetavate kohtade, vaukide, armatuuride, äravoolude, kraanikausside, WC-de, ribakardinate või küttekehade puhastamiseks. Mida lähemal on punktjoadüüs määratud kohale, seda suurem on puhastustoime, kuna temperatuur ja aurukogus on kõige suuremad. Tugevaid katlakivilades tisi võib enne auruga puhastamist töödelda sobiva puhastusvahendiga. Laske puhastusvahendil u 5 minutit mõjuda ja aurutage seejärel.

1. Lükake punktjoadüüsi lahtine ots aurudüüsile või aurupüstolile.

Joonis F

Joonis J

Ümar hari

Ümar hari sobib raskestieemaldatavate mustuste puhastamiseks. Harjamisega saab raskestieemaldatavad mustused kergemini eemaldada.

TÄHELEPANU

Kahjustatud pealispinnad

Hari võib tundlikke pindu kriimustada.

Mitte sobilik tundlike pindade puhastamiseks.

1. Monteerige ümar hari punktjoadüüsile.

Joonis K

Power-düüs

Power-düüs sobib raskestieemaldatavate mustuste puhastamiseks; nurkade, vaukide jms väljapuhumiseks.

1. Monteerige power-düüs vastavalt ümarale harjale punktjoadüüsile.

Joonis K

Käsidüüs

Käsidüüs sobib väikeste pestavate pindade, dušikabiinide ja peegli puhastamiseks.

1. Lükake käsidüüs vastavalt punktjoadüüsile aurudüüsile või aurupüstolile.

Joonis J

2. Tõmmake kate üle käsidüüsi.

Põrandadüüs

Põrandadüüs sobib pestavate seina- ja põrandakatete, nt kivipõrandate, plaatide ja PVC-põrandate puhastamiseks.

TÄHELEPANU

Aurutoimest tingitud kahjustused

Kuumus ja läbiniisutamine võivad põhjustada kahjustusi.

Kontrollige enne rakendamist kuumakindlust ja auru mõju silmatorkamatus kohas väikseima aurukogusega.

Märkus

Puhastusvahendi jäägid või hooldusemulsioonid puhastataval pinnal võivad põhjustada auruga puhastamisel triipe, mis aga mitmekordsel rakendamisel kaovad. Soovitame põrandat enne seadme kasutamist pühkida või imeda. Nii vabastatakse põrand juba enne märgpuhastust mustusest ja lahtistest osakestest. Töötage tugevalt määratud pindadel aeglaselt, et aur saaks kauem mõjuda.

1. Ühendage pikendustorud aurupüstoliga.

Joonis N

2. Lükake põrandadüüs pikendustorule.

Joonis O

3. Kinnitage põrandalapp põrandadüüsi külge.
 - a Pange põrandalapp takjaribadega ülespool põrandale.
 - b Seadke põrandadüüs kerge survega põrandalappile.

Joonis P

Põrandalapp jääb takjakinnituse kaudu automaatselt põrandadüüsi külge.

Põrandalapi äravõtmine

1. Pange üks jalg põrandalapi jalalatsile ja tõstke põrandadüüs üles.

Joonis P

Märkus

Alguses on põrandalapi takjariba veel väga tugev ning seda võib olla raske põrandadüüsi eemaldada. Pärast mitmekordset kasutamist ja pärast põrandalapi pesemist saab takjariba põrandadüüsi hästi eemaldada ning see on saavutanud optimaalse nakkumise.

Hooldus ja jooksevremont

Katlakivi eemaldamine aurukatlast

Märkus

Laiatarbe destilleeritud vee pideval kasutamisel ei ole vaja aurukatlast katlakivi eemaldada.

Märkus

Kuna seadmesse koguneb katlakivi, soovitame seadme katlakivi eemaldada tabelis nimetatud aurukatla täitmiste arvu järgi (KF=katla täited).

Karedusvahemik	°dH	mmol/l	KF
I pehme	0-7	0-1.3	35
II keskmine	7-14	1.3-2.5	30
III kare	14-21	2.5-3.8	20
IV väga kare	>21	>3,8	15

Märkus

Veemajandusamet või kommunaalettevõtted annavad infot kraanivee kareduse kohta.

TÄHELEPANU

Kahjustatud pealispinnad

Katlakivieemalduse lahus võib kahjustada tundlikke pealispindu.

Täitke ja tühjendage seadet ettevaatlikult.

1. Lülitage seade välja, vt peatükki Seadme väljalülitamine.
2. Laske seadmel maha jahtuda.
3. Kruvige turvalukk maha.
4. Tühjendage aurukatel täielikult veest.

Joonis R

TÄHELEPANU

Katlakivi eemaldusvahendist tingitud seadmekahjustused

Ebasobiv katlakivi eemaldusvahend ning katlakivi eemaldusvahendi vale doseering võivad kahjustada seadet.

Kasutage eranditult KÄRCHERI katlakivi eemaldusvahendit.

Kasutage 1 doseerimisühikut katlakivi eemaldusvahendit 0,5 l vee kohta.

5. Valmistage katlakivi eemaldusvahendi lahus vastavalt katlakivi eemaldusvahendil olevatele andmetele.
6. Täitke aurukatel katlakivi eemaldusvahendi lahusega. Ärge sulgege aurukatelt.
7. Laske katlakivi eemaldusvahendi lahusel u 8 tundi mõjuda.
8. Tühjendage aurukatel täielikult katlakivi eemaldusvahendi lahusest.
9. Vajaduse korral korrake katlakivi eemaldusprotsessi.

10. Loputage aurukatelt 2-3 korda külma veega, et eemaldada katlakivi eemaldusvahendi lahuse kõik jäägid.

11. Tühjendage aurukatel täielikult veest.

Joonis R

Tarvikute hooldus

(Tarvikud - olenevalt tarnekomplektist)

Märkus

Mikrokiudlapid ei sobi kuivatis kuivatamiseks.

Märkus

Lappide pesemiseks järgige pesusedelil olevaid juhiseid. Ärge kasutage pesupehmendusvahendit, et lapid saaksid mustust hästi endasse koguda.

1. Peske põrandalappe ja katteid maksimaalselt 60 °C juures pesumasinas.

Abi rikete korral

Riketel on tihti lihtsad põhjused, mille Te suudate ise kõrvaldada järgneva ülevaate abil. Kahtluse korral või siin mittenimetatud rikke puhul pöörduge palun volitatud klienditeeninduse poole.

△ HOIATUS

Elektriõõgi- ja põletusohu

Niikaua kui seade on ühendatud vooluvõrku või pole veel maha jahtunud, on rikke kõrvaldamine ohtlik. Tõmmake võrgupistik välja.

Laske seadmel maha jahtuda.

Vähenenud aurukogus

Aurudüüs on ummistunud.

1. Lahutage tarvikud aurudüüsi.
2. Puhastage düüsi südamik.
3. Võtke seade korraks käiku.
4. Pistke tarvikud aurudüüsile.

Aurukatel on katlakivine.

- Eemaldage katlakivi aurukatlast.

Aur puudub

Aurukatlast puudub vesi

- Täitke veega, vt peatükki Veega järelläitmine.

Aurunupp ei saa vajutada

Aurunupp on lapselukuga kaitstud.

- Vajutage lapselukk üles.

Aurunupp on vabastatud.

Suur veeväljumine

Seade „sülitab“ vett

- Ärge kallutage seadet puhastamisel üle 30° (maksimaalne nurk) küljele.
- Ärge ületage maksimaalset täitekogust 200 ml.

Tehnilised andmed

Elektriühendus

Pinge	V	220-240
Faas	~	1
Sagedus	Hz	50-60

Kaitseklass	IPX4	
Kaitseklass	I	

Jõudluse andmed

Küttevõimsus	W	1200
Maksimaalne töö rõhk	MPa	0,3
Ülessoojendusaeg	minutid	3
Pidev aurutamise	g/min	35
Maksimaalne aurupurse	g/min	80

Tāitekogus		
Aurukatel	ml	250
Maksimāalne tāitekogus	ml	200
Mērotmed ja kaalud		
Kaal (ilma tarvikuteta)	kg	1,5
Pikkus	mm	321
Laius	mm	127
Körgus	mm	186

Ūigus tehnilisteks muadatusteks.

Saturs

Vispārējas piezīmes	107
Noteikumiem atbilstoša lietošana	107
Vides aizsardzība	107
Piederumi un rezerves daļas	107
Piegādes komplekts	107
Garantija	107
Drošības ierīces	107
Ierīces apraksts	107
Ekspluatācijas uzsākšana	108
Montāža	108
Darbība	108
Svarīgas lietošanas norādes	109
Piederumu lietošana	109
Kopšana un apkope	110
Palīdzība traucējumu gadījumā	110
Tehniskie dati	110

Vispārējas piezīmes



Pirms uzsākt ierīces ekspluatāciju, izlasiet šo oriģinālo lietošanas instrukciju un pievienotos drošības norādījumus. RT-

kojieties saskaņā ar tiem.

Saglabājiet abus izdevumus vēlākai izmantošanai vai nodošanai nākošajam īpašniekam.

Noteikumiem atbilstoša lietošana

Ierīci izmantojiet tikai sadzīves vajadzībām. Ierīce nodrošina tīrīšanu ar tvaikiem un to ar atbilstošiem piederumiem var izmantot atbilstoši šīs lietošanas pamācības norādēm. Tīrīšanas līdzekļi nav nepieciešami. Ievērojiet drošības norādījumus.

Vides aizsardzība



Iepakojuma materiālus ir iespējams pārstrādāt atkārtoti. Utilizējiet iepakojumus videi draudzīgā veidā.



Elektriskās un elektroniskās ierīces satur noderīgus pārstrādājumu materiālus un bieži vien tādās sastāvdaļās kā baterijas, akumulatorus un eļļu, kuras to nepareizas izmantošanas vai neatbilstošas utilizācijas gadījumā var radīt potenciālu apdraudējumu cilvēku veselībai un videi. Tomēr šīs sastāvdaļas ir nepieciešamas ierīces pareizai darbībai. Ierīces, kas apzīmētas ar šo simbolu, nedrīkst izmest kopā ar sadzīves atkritumiem.

Informācija par sastāvdaļām (REACH)

Aktuālo informāciju par sastāvdaļām atradīsiet:

www.kaercher.com/REACH

Piederumi un rezerves daļas

Izmantot tikai oriģinālos piederumus un oriģinālās rezerves daļas, jo tie garantē drošu un nevainojamu ierīces darbību.

Informāciju par piederumiem un rezerves daļām skatīt www.kaercher.com.

Piegādes komplekts

Ierīces piegādes komplekts ir attēlots uz iepakojuma. Iz-saiņojot pārbaudiet, vai saturs ir pilnīgs. Ja trūkst piederumi vai transportēšanas laikā radušies bojājumi, lūdzu, informējiet tirgotāju.

Garantija

Katrā valstī ir spēkā mūsu uzņēmuma atbildīgās sabiedrības izdotie garantijas nosacījumi. Garantijas termiņa ietvaros iespējamos Jūsu iekārtas darbības traucējumus mēs novērsīsim bez maksas, ja to cēlonis ir materiāla vai ražošanas defekts. Garantijas remonta nepieciešamības gadījumā ar pirkumu apliecināšu dokumentu griezties pie tirgotāja vai tuvākajā pilnvarotajā klientu apkalpošanas dienestā.

(Adresi skatīt aizmugurē)

Drošības ierīces

⚠ UZMANĪBU

Atvienotas vai mainītas drošības ierīces

Drošības ierīces ir paredzētas jūsu aizsardzībai.

Nemainiet un neatvienojiet drošības ierīces.

Simboli uz ierīces

(Atkarībā no ierīces tipa)

	Apdegumu draudi, ekspluatācijas laikā ierīces virsma sakarst
	Tvaika izraisīti apdeguma draudi
	Izlasiet lietošanas pamācību

Drošības noslēgs

Drošības noslēgs nodrošina pārspiediena rašanos tvaika katlā. Ja ir bojāts spiediena reduktors un tvaika katlā rodas pārspiediens, tad drošības noslēga pārspiediena vārsts nodrošina tvaika izplūdi.

Šādā gadījumā pirms atkārtotas ierīces ekspluatācijas sazinieties ar KÄRCHER klientu dienestu.

Ierīces apraksts

Šajā lietošanas pamācībā ir aprakstīts maksimālais aprīkojuma komplekts. Atkarībā no modeļa iespējamas piegādes komplekta atšķirības (skatiet iepakojumu).

Attēlus skatiet grafika lappusē.

Attēls A

- 1 Drošības noslēgs
- 2 Ūdens iepildes atvere
- 3 Tvaika taustiņš
- 4 Bērnu drošības elements
- 5 Rokturis
- 6 Strāvas pieslēgums ar tīkla kontaktspraudni
- 7 Kontrollampīna (zaļa) – pieejams tīkla spriegums
- 8 Tvaika katls

- ⑨ Tvaika sprausla
- ⑩ Atbloķēšanas taustiņš
- ⑪ ** Tvaika šļūtene
- ⑫ Tvaika pistole
- ⑬ Atbloķēšanas taustiņš
- ⑭ Tvaika spraudnis
- ⑮ Punktveida sprausla
- ⑯ Apaļā suka
- ⑰ Jaudas sprausla
- ⑱ Rokas sprausla
- ⑲ Rokas sprauslas mikrošķiedras pārvalks (1 gab.)
- ⑳ ** Rokas sprauslas mikrošķiedras pārvalks (2 gab.)
- ㉑ ** Pagarinājuma caurules (2 gab.)
- ㉒ Atbloķēšanas taustiņš
- ㉓ ** Grīdas sprausla
- ㉔ Līpsavienojums
- ㉕ ** Mikrošķiedras drāna grīdai
- ㉖ Mērtrauks

** opcionāls

Ekspluatācijas uzsākšana

Ekspluatācijas uzsākšanas laikā no tvaika sprauslas var izplūst neliels tvaiku daudzums. Iekārtai ir nepieciešams neilgs darbības uzsākšanas laiks. Sākumā tvaika izplūde ir neregulāra un mitra, iespējamas arī ūdens pilēs. Izplūstošā tvaika daudzums pamazām palielinās līdz brīdim, kad pēc apm. 1 minūtes ir sasniegts maksimālais daudzums.

Montāža

Piederumu montāža

1. Uzspraudiet piederuma vaļējo galu uz tvaika sprauslas vai tvaika pistoles un bīdīet, līdz nofiksējas tvaika sprauslas atbloķēšanas poga vai tvaika pistole nofiksējas.
Attēls F
Attēls I
Attēls J
2. Uzbīdīet piederuma atvērto galu uz punktveida sprauslas.
Attēls K
3. Savienojiet cauruli ar spiediena sprauslu ar tvaika pistoli.
 - a Uzbīdīet 1. pagarinājuma cauruli uz tvaika sprauslas vai tvaika pistoles un bīdīet, līdz nofiksējas tvaika sprauslas vai tvaika pistoles atbloķēšanas poga. Savienojuma caurule ir pievienota.
 - b Uzbīdīet 2. pagarinājuma cauruli 1. pagarinājuma caurulei. Savienojuma caurules ir savienotas.
4. Uzbīdīet piederumu un/vai grīdas sprauslu pagarinājuma caurules brīvajam galam.
Attēls O
Piederums ir pievienots.

Piederumu atvienošana

1. Nospiediet leļup bērnu drošības elementu leļup.
Attēls G
Tvaika taustiņš ir bloķēts.
2. Nospiediet atbloķēšanas taustiņu un atvienojiet daļas.
Attēls L
Attēls M

Darbība

Ūdens iepilde

Norādījums

Tvaika katla atkaļķošana nav nepieciešama, ja pastāvīgi tiek izmantots tirdzniecībā pieejamais destilētais ūdens.

Norādījums

Silts ūdens saīsina uzsildes laiku.

Norādījums

Šim mērķim izmantojiet piegādes komplektā iekļauto mērtrauku. Iepildot ūdeni, ņemiet vērā marķējumu (maks. 200 ml).

1. Izskrūvējiet drošības noslēgu.
Attēls B
2. Iepildiet tvaika katlā maksimāli 200 ml destilēta ūdens vai krāna ūdens.
3. Ieskrūvējiet drošības noslēgu.
Attēls C

Ieslēdziet iekārtu

△BRĪDINĀJUMS

Applaucēšanās draudi

Sasverot ierīci uz sāniem vairāk par 30°, no tās pastiprināti izplūst ūdens.

Nesasveriet ierīci uz sāniem vairāk par 30° (maksimālais leņķis).

1. Novietojiet ierīci uz stingras pamatnes.
2. Iespraudiet tīkla spraudni kontaktligzdā.

Attēls D

Kontrollampīna spīd zaļā krāsā.

Iekārta ir gatava lietošanai pēc apm. 3 minūtēm.

Attēls E

3. Spiediet augšup bērnu drošības elementu.

Attēls G

Tvaika taustiņš ir atbloķēts.

4. Nospiediet tvaika taustiņu.

Attēls H

Izplūst tvaiks.

Ūdens iepilde

Veiciet ūdens iepildi, ja tvaika daudzums darba laikā samazinās vai tvaiks pārstāj plūst.

Norādījums

Drošības noslēgu nevar atvērt, kamēr tvaika katlā ir spiediens.

Norādījums

Silts ūdens saīsina uzsildes laiku.

1. Izsleđziet ierīci, skatiet nodaļu Ierīces izslēgšana.
Attēls Q
2. Izskrūvējiet drošības noslēgu.
3. Iztukšojiet ūdeni no tvaika katla.
Attēls R
4. Iepildiet tvaika katlā maksimāli 200 ml destilēta ūdens vai krāna ūdens.
5. Ieskrūvējiet drošības noslēgu.
6. Iespraudiet tīkla spraudni kontaktligzdā.
7. Spiediet augšup bērnu drošības elementu. Tvaika taustiņš ir atbloķēts. Ierīce ir darba gatavībā.

Ierīces izslēgšana

1. Atvienojiet tīkla spraudni no kontaktligzdas.
Attēls Q
2. Turiet nospiestu tvaika taustiņu, līdz tvaiks vairs neplūst.
Tvaika katlā nav spiediena.
3. Nospiediet lejup bērnu drošības elementu lejup.

Tvaika katla skalošana

- Izskalojiet tvaika katlu pēc ierīces lietošanas beigām.
1. Izslēdziet ierīci, skatiet nodaļu Ierīces izslēgšana.
 2. Ļaujiet ierīcei atdzist.
 3. Atvienojiet piederumus.
 4. Piepildiet tvaika katlu ar ūdeni un rūpīgi sakratiet. Šādi atdalīsies tvaika katla apakšā esošās kaļķa nogulsnes.
 5. Iztukšojiet ūdeni no tvaika katla.

Attēls R

Ierīces glabāšana

1. Atvienojiet piederumus.
2. Iztukšojiet ūdeni no tvaika katla.
Attēls R
3. Aptiniet strāvas tīkla vadu ap ūdens tvertni.
Attēls S
4. Ļaujiet piederumiem nožūt.
5. Glabājiet ierīci sausā un pret salu nodrošinātā vietā.

Svarīgas lietošanas norādes

Grīdas virsmas tīrīšana

Pirms ierīces izmantošanas iesakām izslaucīt vai izsūkt grīdu. Šādi grīda jau pirms mitrās tīrīšanas būs tīra no netīrumiem un brīvajām daļiņām.

Tekstila izstrādājumu atsvaidzināšana

Pirms apstrādes ar ierīci vienmēr pārbaudiet tekstila izstrādājumu savietojamību aizsegta vietā: apstrādājiet tekstila izstrādājumu ar tvaiku, ļaujiet tam izžūt un pārbaudiet, vai nav radusies krāsas vai formas deformācija.

Krāsotu vai lakotu virsmu tīrīšana

IEVĒRĪBA!

Bojātas virsmas

Tvaiks var izraisīt vaska, mēbeļu lakas, plastmasas pārklājumu vai krāsas bojājumus un malu līmēto virsmu atlīmēšanu.

Nevērsiet tvaika strūklu uz līmētām malām, jo to līme var izšķīst.

Neizmantojiet ierīci neapstrādāta koka vai parketa grīdu tīrīšanai.

Neizmantojiet ierīci lakotu vai ar plastmasu pārklātu virsmu, piemēram, virtuves un viesistabas mēbeļu, durvju vai parketa tīrīšanai.

1. Lai tīrītu šādas virsmas, nedaudz apstrādājiet ar tvaiku drāniņu un tad veiciet tīrīšanu.

Stikla tīrīšana

IEVĒRĪBA!

Stikla plīšana un bojātas virsmas

Tvaiks var bojāt loga rāmja hermetizētās vietas un zemās āra temperatūrās radīt loga stikla rūs nospiegpojumu, izraisot tās saplīšanu.

Nevērsiet tvaika strūklu pret loga rāmja hermetizētajām vietām.

Zemās āra temperatūrās veiciet loga stiklu uzsilīti, nedaudz apstrādājot ar tvaiku visu stikla virsmu.

- Loga stikla virsmu tīriet ar rokas sprauslu un pārvalku. Ūdens noņemšanai izmantojiet stikla tīrītāju vai noslaukiet virsmas.

Piederumu lietošana

Tvaika sprausla/tvaika pistole

Tvaika sprauslu vai tvaika pistoli bez piederumiem var izmantot šādiem mērķiem:

- Nedaudz saburzīta, pakārta apgērba gludināšanai: apgērba apstrādi ar tvaiku veiciet no 10-20 cm attāluma.
- Mitrajai putekļu tīrīšanai: Nedaudz apstrādājiet ar tvaiku drāniņu un veiciet mēbeļu tīrīšanu.

Punktveida sprausla

Punktveida sprausla ir paredzēta grūti pieejamo vietu, šuvju, armatūru, izplūdes elementu, izlietņu, tualešu ža-lūziju vai radiatoru tīrīšanai. Jo tuvāk punktveida sprausla atrodas netīrajai vietai, jo labāka ir tās tīrīšanas darbība, jo pie sprauslas izplūdes ir vislielākā temperatūra un tvaika daudzums. Biezas kaļķa nogulsnes pirms tvaika tīrīšanas var apstrādāt ar piemērotu tīrīšanas līdzekli. Ļaujiet tīrīšanas līdzeklim iedarboties apm. 5 minūtes un tad veiciet tīrīšanu ar tvaiku.

1. Uzbīdīet punktveida sprauslas atvērto galu uz tvaika sprauslas vai tvaika pistoles.

Attēls F

Attēls J

Apajā suka

Apajā suka ir paredzēta grūti noņemamu netīrumu tīrīšanai. Sukas ļauj vieglāk notīrīt grūti noņemamus netīrumus.

IEVĒRĪBA!

Bojātas virsmas

Suka var bojāt trauslas virsmas.

Nav piemērota trauslu virsmu tīrīšanai.

1. Uzmontējiet apaļo suku punktveida sprauslai.

Attēls K

Jaudas sprausla

Jaudas sprausla ir paredzēta grūti noņemamu netīrumu tīrīšanai, stūru, šuvju izpūšanai utt.

1. Uzmontējiet jaudas suku punktveida sprauslai.

Attēls K

Rokas sprausla

Rokas sprausla ir paredzēta nelielu mazgājamo virsmu, dušas kabīņu un spoguļu tīrīšanai.

1. Uzbīdīet rokas sprauslu atbilstoši punktveida sprauslai uz tvaika sprauslas vai tvaika pistoles.

Attēls J

2. Pārvelciet rokas sprauslai pārvalku.

Grīdas sprausla

Grīdas sprausla ir paredzēta mazgājamo sienas un grīdas virsmu, piem. akmens grīdu, flīžu un polivinilhlorīda grīdu tīrīšanai.

IEVĒRĪBA!

Tvaika radītie bojājumi

Karstums un mitrums var radīt bojājumus.

Pirms lietošanas neuzkrītošā vietā pārbaudiet karstumnoturību un tvaika iedarbību ar mazāko tvaika daudzumu.

Norādījumi

Tvaika tīrīšanas laikā tīrīšanas līdzekļa atlikumi vai kopšanas emulsijas uz tīrāmās virsmas var radīt svēdras, kas pazūd pēc atkārtotas tīrīšanas.

Pirms ierīces izmantošanas iesakām izslaucīt vai izsūkt grīdu. Šādi grīda jau pirms mitrās tīrīšanas būs tīra no netīrumiem un brīvajām daļiņām. Ļoti netīras virsmas tīriet lēnām, lai tvaiks iedarbotos ilgāk.

1. Savienojiet pagarinājuma caurules ar tvaika pistoli.

Attēls N

- Uzbūdiēt grīdas sprauslu pagarinājuma caurulei.
- Attēls O**
- Piestipriniet grīdas drānu grīdas sprauslai.
 - Novietojiet grīdas drānu ar līpsavienojumiem uz augšu.
 - Novietojiet grīdas sprauslu uz grīdas drānas un to viegli piespiediet.

Attēls P

Grīdas drāna ar līpsavienojumiem pielīp pie grīdas sprauslas.

Grīdas drānas noņemšana

- Uzkāpiet ar kāju uz grīdas drānas mēlītes un paceļiet grīdas sprauslu augšup.

Attēls P

Norādījumi

Sākumā grīdas tīrīšanas drānas līpsavienojumiem stiprinājums vēl ir ļoti spēcīgs un šādā gadījumā grūti atvienojams no grīdas tīrīšanas sprauslas. Pēc vairākkārtējas lietošanas un pēc grīdas tīrīšanas drānas izmazgāšanas to ir viegli atvienot no grīdas tīrīšanas sprauslas un tas ir sasniedzis optimālo šķēri.

Kopšana un apkope

Tvaika katla atkaļķošana

Norādījumi

Tvaika katla atkaļķošana nav nepieciešama, ja pastāvīgi tiek izmantots tīrniecībā pieejamais destilētais ūdens.

Norādījumi

Tā kā ierīcē veidojas kaļķa nosēdumi, iesakām to atkaļķot pēc tabulā norādīto tvaika katla uzpildes reižu skaita (KF = katla uzpildes reizes).

Cietības līmenis	°dH	mmol/l	KF	
I	mīksts	0-7	0-1,3	35
II	vidējs	7-14	1,3-2,5	30
III	ciets	14-21	2,5-3,8	20
IV	ļoti ciets	> 21	> 3,8	15

Norādījumi

Informāciju par krāna ūdens cietību vai cāļajiet jūsu ūdens apgādes uzņēmumā vai pilsētas atbildīgajā iestādē.

IEVĒRĪBA!

Bojātas virsmas

Atkaļķošanas šķīdums var bojāt trauslas virsmas. Ierīces uzpildi un iztukšošanu veiciet rūpīgi.

- Izslēdziet ierīci, skatiet nodaļu Ierīces izslēgšana.
- Ļaujiet ierīcei atdzist.
- Izskūvējiet drošības noslēgu.
- Iztukšojiet ūdeni no tvaika katla.

Attēls R

IEVĒRĪBA!

Atkaļķošanas līdzekļa radītie ierīces bojājumi

Nepiemērots atkaļķošanas līdzeklis un nepareiza atkaļķošanas līdzekļa dozēšana var radīt ierīces bojājumus. Izmantojiet tikai KÄRCHER atkaļķošanas līdzekli.

0,5 l ūdens pievienojiet 1 atkaļķošanas līdzekļa dozēšanas vienību.

- Atkaļķošanas līdzekļa šķīdumu atkaļķošanas līdzeklim pievienojiet atbilstoši norādēm.
- Iepildiet atkaļķošanas līdzekļa šķīdumu tvaika katlā. Neaizveriet tvaika katlu.
- Ļaujiet atkaļķošanas līdzeklim iedarboties apm. 8 stundas.
- Iztukšojiet atkaļķošanas līdzekli no tvaika katla.

- Nepieciešamības gadījumā atkārtojiet tīrīšanas procesu.
- Izskalojiet tvaika katlu 2-3 reizes ar aukstu ūdeni, lai izskalotu visus atkaļķošanas līdzekļa šķīduma atlikumus.
- Iztukšojiet ūdeni no tvaika katla.

Attēls R

Piederumu kopšana

(piederumi - atbilstoši piegādes komplektam)

Norādījumi

Mikrošķiedras drānas nav piemērotas žāvētājam.

Norādījumi

Veicot drānu mazgāšanu, skatiet mazgāšanas birkas norādes. Nelietojiet veļas mikstinātāju, lai drānas nezaudētu labo neitrumu savākšanas spēju.

- Grīdas drānas un pārvalkus veļasmašīnā mazgājiet ar maksimāli 60 °C temperatūru.

Palīdzība traucējumu gadījumā

Traucējumu cēloņi bieži vien ir vienkārši un tos ar turpmākā pārskata palīdzību var novērst pašu spēkiem. Šaubu vai nenorādītu traucējumu gadījumā, lūdzu, vērsieties autorizētā klientu servisā.

△ BRĪDINĀJUMS

Strāvas trieciens un apdegumu draudi

Traucējumu novēršana ir bīstama, ja ierīce ir pievienota strāvas tīklam vai vēl nav atdzisusi.

Atvienojiet strāvas vada spraudni.

Ļaujiet ierīcei atdzist.

Samazināts tvaiku daudzums

Aizsērējusi tvaika sprausla.

- Atvienojiet no tvaika sprauslas piederumus.
- Iztīriet sprauslas ieliktni.
- Īsi atsāciet iekārtas lietošanu.
- Uzspraudiet tvaika sprauslas piederumus.

Tvaika katls ir aizkaļķojies.

- Atkaļķojiet tvaika katlu.

Nav tvaika

Tvaika katlā nav ūdens

- Iepildiet ūdeni, skatiet nodaļu Ūdens iepilde.

Nevar nospīdēt tvaika taustiņu

Tvaika taustiņš ir nofiksēts ar bērnu drošības elementu.

- Spiediet augšup bērnu drošības elementu.

Tvaika taustiņš ir atbloķēts.

Palielināta ūdens izplūde

Ierīce „smidzina” ūdeni

- Tīrīšanas laikā nesasveriet ierīci sāniski par vairāk kā 30° (maksimālais leņķis).
- Nepārsniedziet maksimālo 200 ml uzpildes daudzumu.

Tehniskie dati

Strāvas pieslēgums

Spriegums	V	220-240
Fāze	~	1
Frekvence	Hz	50-60
Drošinātāja veids		IPX4
Aizsardzības klase		I

Jaudas dati

Apsildes jauda	W	1200
Maksimālais darba spiediens	MPa	0,3
Uzsildes laiks	Minūtes	3
Ilgstoša tvaika paveide	g/min	35
Maksimālais tvaika spiediens	g/min	80

Uzpildes līmenis		
Tvaika katls	ml	250
Maksimālais uzpildes daudzums	ml	200
Izmēri un svars		
Svars (bez piederumiem)	kg	1,5
Garums	mm	321
Platums	mm	127
Augstums	mm	186

Paturētas tiesības veikt tehniskas izmaiņas.

Turinys

Bendrieji nurodymai	111
Naudojimas pagal paskirtį	111
Aplinkos apsauga	111
Priedai ir atsarginės dalys	111
Komplektacija	111
Garantija	111
Saugos įtaisai	111
Prietaiso aprašymas	111
Pirmosios eksploatacijos pradžia	112
Montavimas	112
Naudojimas	112
Svarbūs naudojimo nurodymai	113
Priedų naudojimas	113
Techninė priežiūra ir eksploatacinės parengties užtikrinimas	114
Pagalba gedimų atveju	114
Techniniai duomenys	114

Bendrieji nurodymai



Prieš pradėdami naudoti įsigytą įrenginį, perskaitykite originalią naudojimo instrukciją ir pridėtus saugos reikalavimus.

Vadovaukitės šiais dokumentais.

Išsaugokite abu šiuos dokumentus, kad galėtumėte naudotis jais vėliau arba perduoti kitam savininkui.

Naudojimas pagal paskirtį

Šį įrenginį naudokite tik privačiai. Įrenginys skirtas valymui garais ir jį galima naudoti su tinkamais priedais, kaip aprašyta šioje naudojimo instrukcijoje. Valymo priemonės nereikalingos. Paisykite saugos reikalavimų.

Aplinkos apsauga



Pakuotės medžiagos gali būti perdirbamos. Pakuotės atliekas sutvarkykite tausodami aplinką.



Elektros ir elektroniniuose prietaisuose būna vertingų perdirbamų medžiagų ir dažnai tokių dalių, su kuriomis netinkamai elgiantis arba netinkamai jas pašalinus gali kilti pavojus žmonių sveikatai ir aplinkai. Tačiau norint tinkamai eksploatuoti įrenginį šios dalys būtinos. Šiuo simboliu pažymėtus įrenginius draudžiama šalinti su būtinėmis atliekomis.

Pastabos dėl sudėtinių medžiagų (REACH)
Naujausią informaciją apie sudėtines medžiagas rasite: www.kaercher.com/REACH

Priedai ir atsarginės dalys

Naudokite tik originalius priedus ir originalias atsargines dalis – taip užtikrinsite, kad įrenginys veiktų patikimai ir be trikčių.

Informaciją apie priedus ir atsargines dalis rasite svetainėje www.kaercher.com.

Komplektacija

Įrenginio tiekiamo komplekto sudėtis parodyta ant pakuotės. Išpakavę patikrinkite, ar yra visos įrenginio detalės. Jei trūksta priedų arba yra transportavimo pažeidimų, praneškite apie tai pardavėjui.

Garantija

Kiekvienoje šalyje galioja mūsų įgaliotų pardavėjų nustatytos garantijos sąlygos. Galimus įrenginio gedimus garantijos galiojimo laikotarpiu pašalinsime nemokamai, jei tokių gedimų priežastis buvo netinkamos medžiagos ar gamybos defektai. Dėl garantinių gedimų šalinimo kreipkitės į savo pardavėją arba artimiausią klientų aptarnavimo tarnybą pateikdami pirkimą patvirtinantį kasos kvitą.

(Adresą rasite kitoje pusėje)

Saugos įtaisai

⚠ ATSAUGIAI

Trūkstanti arba pakeisti saugos įtaisai

Apsauginiai įtaisai garantuoja jūsų saugą.

Apsauginius įtaisus modifikuoti ar apeiti draudžiama.

Simboliai ant įrenginio

(Priklausomai nuo įrenginio tipo)

	Pavojus nusideginti, įrenginio paviršius naudojimo metu įkaista
	Pavojus nusiplikyti garais
	Perskaitykite naudojimo instrukciją

Apsauginė sklendė

Apsauginė sklendė uždaro garų katilą ir apsaugo nuo susidarančio garų slėgio. Jeigu slėgio reguliatorius sugedęs ir garų katilė susidaro viršslėgis, apsauginėje sklendėje atsidaro viršslėgio vožtuvas ir garai per sklendę išeina į išorę.

Prieš pakartotinai naudodami įrenginį, kreipkitės į KÄRCHER klientų aptarnavimo tarnybą.

Prietaiso aprašymas

Šioje naudojimo instrukcijoje aprašoma maksimali galima komplektacija. Atsižvelgiant į modelį, kiekvienoje komplektacijoje yra skirtingumų (žr. pakuotę).

Paveikslai pateikti grafiku puslapyje.

Paveikslas A

- 1 Apsauginė sklendė
- 2 Vandens pripildymo anga
- 3 Garų mygtukas
- 4 Apsauga nuo vaiku
- 5 Nešiojimo rankena
- 6 Maitinimo tinklo laidas su tinklo kištuku
- 7 Kontrolinė lemputė (žalia) – tinklo įtampa yra
- 8 Garų katilas
- 9 Garo purkštukas
- 10 Atblokavimo mygtukas
- 11 ** Garų žarna

- 12) Garo pistoletas
- 13) Atblokavimo mygtukas
- 14) Garų kištukas
- 15) Tiesios srovės purkštukas
- 16) Apvalus šepetys
- 17) Purkštukas „Power“
- 18) Rankinis purkštukas
- 19) Rankinio purkštuko mikropluošto apvalkalas (1 vnt.)
- 20) ** Rankinio purkštuko mikropluošto apvalkalas (2 vnt.)
- 21) ** Ilginimo vamzdžiai (2 vnt.)
- 22) Atblokavimo mygtukas
- 23) ** Grindų purkštukas
- 24) Jungtis
- 25) ** Mikropluošto grindų šluostė
- 26) Matavimo indas

** pasirenkami priedai

Pirmosios eksploatacijos pradžia

Pradedant eksploatuoti pirmą kartą ir garo purkštuko gali pasirodyti nedidelis kiekis garų. Įrenginiui reikės šiek tiek laiko įšilti. Pradžioje garai pasirodo labai nereguliariai ir būna drėgna, gali susidaryti pavieniai vandens lašeliai. Išsiskiriančių garų kiekis didėja, kol maždaug po 1 minutės pasiekia didžiausią kiekį.

Montavimas

Priedų montavimas

1. Atvirą priedo galą užmaukite ant garo purkštuko arba garo pistoleto ir stumkite jį tol, kol užsifiksuos garo purkštuko arba garo pistoleto atblokavimo mygtukas.
Paveikslas F
Paveikslas I
Paveikslas J
2. Užstumkite atvirą priedo galą ant tiesios srovės purkštuko.
Paveikslas K
3. Sujunkite sujungimo vamzdžius su garo purkštuku arba garo pistoletu.
 - a 1-ąjį prailginimo vamzdį užmaukite ant garo purkštuko arba garo pistoleto ir stumkite jį tol, kol užsifiksuos garo purkštuko arba garo pistoleto atblokavimo mygtukas.
Sujungimo vamzdis sujungtas.
 - b 2-ąjį prailginimo vamzdį užstumkite ant 1-ojo prailginimo vamzdžio.
Sujungimo vamzdžiai sujungti.**Paveikslas N**
4. Užstumkite priedą ir (arba) grindų antgalį ant laisvo prailginimo vamzdžio galo.
Paveikslas O
Sujungimo vamzdis sujungtas.

Priedų išmontavimas

1. Apačioje nuspauskite apsaugą nuo vaikų.
Paveikslas G
Garų mygtukas užblokuotas.
2. Paspauskite atblokavimo mygtuką ir atskirkite dalis.
Paveikslas L
Paveikslas M

Naudojimas

Vandens pripylimas

Pastaba

Nuolat naudojant prekyboje galima įsigyti destiliuotą vandenį, šalinti kalkių iš garų katilo nebūtina.

Pastaba

Šiltas vanduo sutrumpina įšilimo laiką.

Pastaba

Tam naudokite kartu tiekiamą matavimo indą. Pildami vandenį atsižvelkite į žymą (maks. 200 ml).

1. Nusukite apsauginę sklendę.

Paveikslas B

2. Į garų katilą pripilkite daugiausia 200 ml destiliuoto vandens arba vandentiekio vandens.

3. Įsukite apsauginę sklendę.

Paveikslas C

Įrenginio įjungimas

⚠ SPĖJIMAS

Nusipikininimo pavojus

Įrenginio vandens išpurškimas yra didelis, kai jis paverčiamas daugiau negu 30°.

Niekada neverskite įrenginio į šoną daugiau negu 30° (didžiausias kampas).

1. Pastatykite įrenginį ant tvirto pagrindo.

2. Įkiškite tinklo kištuką į lizdą.

Paveikslas D

Kontrolinė lemputė žiba žaliai.

Po maždaug 3 minučių įrenginį galima naudoti.

Paveikslas E

3. Viršuje nuspauskite apsaugą nuo vaikų.

Paveikslas G

Garų mygtukas atblokuotas.

4. Nuspauskite garų mygtuką.

Paveikslas H

Išsiskiria garai.

Vandens papildymas

Jeigu darbo metu garų sumažėja arba garai nebeišsiskiria, reikia papildyti vandens.

Pastaba

Apsauginės sklendės negalima bus atidaryti, kol garų katilas dar veikiamas slėgio.

Pastaba

Šiltas vanduo sutrumpina įšilimo laiką.

1. Įrenginio išjungimas, žr. skyrių Įrenginio išjungimas.

Paveikslas Q

2. Nusukite apsauginę sklendę.

3. Išpilkite visą vandenį iš garų katilo.

Paveikslas R

4. Į garų katilą pripilkite daugiausia 200 ml destiliuoto vandens arba vandentiekio vandens.

5. Įsukite apsauginę sklendę.

6. Įkiškite tinklo kištuką į lizdą.

7. Viršuje nuspauskite apsaugą nuo vaikų.

Garų mygtukas atblokuotas.

Įrenginys paruoštas naudojimui.

Irenginio išjungimas

1. Ištraukite tinklo kištuką iš lizdo.
- Paveikslas Q**
2. Spauskite garų mygtuką tol, kol nebebus garų. Garų katilė slėgio nėra.
 3. Apačioje nuspauskite apsaugą nuo vaikų.

Garų katilo skalavimas

Baigę darbą išskalaukite įrenginio garų katilą.

1. Įrenginio išjungimas, žr. skyrių Įrenginio išjungimas.
2. Palaukite, kol įrenginys atšąs.
3. Išmontuokite priedus.
4. Išskalaukite garų katilą vandeniu ir energingai paspuokite. Taip atsilaisvins kalkių nuosėdos, kurios susidarė ant garų katilo dugno.
5. Išpilkite visą vandenį iš garų katilo.

Paveikslas R

Irenginio saugojimas

1. Išmontuokite priedus.
 2. Išpilkite visą vandenį iš garų katilo.
- Paveikslas R**
3. Suvykite maitinimo tinklo laidą ant vandens talpyklos.
- Paveikslas S**
4. Palikite priedus džūti.
 5. Įrenginį laikykite sausoje ir nuo šalčio apsaugotoje vietoje.

Svarbūs naudojimo nurodymai

Grindų paviršių valymas

Prieš naudojant įrenginį rekomenduojame grindis iššluoti arba išsiurbti. Taip nuo grindų jau prieš valant jas drėgnu būdu bus pašalintas purvas ir laisvos dalelės.

Tekstilinių gaminių atnaujinimas

Prieš naudodami įrenginį visada patikrinkite tekstilinio gaminio atsparumą į akis nekrentančioje jo vietoje. Apdorokite tekstilę garais, palikite išdžiūti, paskui patikrinkite ar nepakito spalva bei forma.

Paviršių su danga arba dažytų paviršių valymas

DĖMESIO

Pažeisti paviršiai

Nuo garų gali atšokti vaškas, baldų poliravimo priemonė, plastikinės dangos arba dažai bei kraštų apvadai. Niekada nekreipkite garų į kraštų apvadus, nes jie gali atšokti.

Nenaudokite įrenginio nauzsandarintoms medinėms arba parketo grindims.

Nenaudokite įrenginio dažytiems arba plastikų padegtiems paviršiams, tokiems kaip virtuvės ir kiti baldai, durys arba parketas.

1. Šiems paviršiams valyti trumpam garais apdorokite šluostę ir ja nuvalykite.

Stiklo valymas

DĖMESIO

Įskilęs stiklas ir pažeistas paviršius

Garai gali pažeisti užsandarintą langų rėmo dalis, o esant žemoms lauko temperatūroms sukelti įtampą ant stiklo paviršiaus, nuo to jis gali įskilti.

Garų srautą draudžiama nukreipti į užsandarintą langų rėmo dalį

jeigu lauko temperatūra žema, pirma sušildykite stiklą lengvai apdorodami visą jo paviršių garais.

- Langų paviršių valykite rankiniu purkštuku ir apvalkalu. Vandeniui nuo stiklo nuvalyti naudokite langų valymui skirtą bruktuvą arba sausai nušluostykite.

Priedų naudojimas

Garo purkštukas / garo pistoletas

Garo purkštukas arba garo pistoletas be priedų gali būti naudojamas tokiems darbams:

- Nedidelėms raukšlėms nuo kabančių drabužių lyginti: Apdorokite drabužį garais iš 10–20 cm atstumo.
- Dulksėms valyti drėgnuju būdu: Baldams valyti trumpam garais apdorokite šluostę ir ja nuvalykite.

Tiesios srovės purkštukas

Tiesios srovės purkštukas tinkamas valyti sunkiai pasiekiamoms vietoms, siūlėms, armatūrai, nuotakams, praustuvams, klozetams, žaliuzėms arba radiatoriams. Kuo arčiau tiesios srovės purkštukas laikomas prie užterštos vietos, tuo didesnis valomasis poveikis, nes temperatūra ir garų kiekis prie purkštuko angos yra didžiausi. Stambias kalkių nuosėdas prieš valant garais galima apdoroti tam tinkama valymo priemone. Palikite valymo priemonę veikti apie 5 minutes, paskui apdorokite garais.

1. Užstumkite atvirą priedo galą ant garo purkštuko arba garo pistoleto.

Paveikslas F

Paveikslas J

Apvalus šepetys

Apvalus šepetys tinkamas sunkiai nuvalomiems nešvarumams valyti. Valant šepėčiu sunkiai nuvalomi nešvarumai pašalinami paprasčiau.

DĖMESIO

Pažeisti paviršiai

Šepetys gali subraižyti lengvai pažeidžiamus paviršius. Netinkamas valyti lengvai pažeidžiamiems paviršiams.

1. Sumontuokite apvalų šepetį ant tiesios srovės purkštuko.

Paveikslas K

Purkštukas „Power“

Purkštukas „Power“ tinkamas sunkiai nuvalomiems nešvarumams, kampams ir siūlėms valyti.

1. Sumontuokite apvalų šepetį ant purkštuko „Power“.

Paveikslas K

Rankinis purkštukas

Rankinis purkštukas tinkamas valyti mažiems plaušiniams paviršiams, dušo kabinoms ir veidrodžiams.

1. Užmaukite rankinį purkštuką pagal tiesios srovės purkštuką ant garo antgalio arba ant garo pistoleto.

Paveikslas J

2. Užvilkite ant rankinio purkštuko užvalkalą.

Grindų purkštukas

Grindų antgalis tinkamas valyti plaušiniams sienų ir grindų dangoms, pvz., akmens masės grindims, plytelėms ir PVC dangai.

DĖMESIO

Pažeidimai dėl garų poveikio

Karštis ir pernelyg didelė drėgmė gali pažeisti.

Naudodami mažiausią garų kiekį prieš eksploatavimą į akis nekrentančioje vietoje išbandykite atsparumą šilumai ir garų poveikiui.

Pastaba

Valymo priemonės likučiai arba priežiūros emulsijos ant valomo paviršiaus valant garais gali sudaryti nelygumų, tačiau naudojant daug kartų jie dingsta.

Prieš naudojant įrenginį rekomenduojame grindis iššluoti arba išsiurbti. Taip nuo grindų jau prieš valant jas drėgnu būdu bus pašalintas purvas ir laisvos dalelės.

Ant smarkiai užterštų paviršių dirbkite lėtai, kad garų poveikis būtų ilgesnis.

1. Prailginimo vamzdį sujunkite su garo pistoletu.
Paveikslas N
2. Užmaukite grindų purkštuką ant prailginimo vamzdžio.
Paveikslas O
3. Gindų šluostę pritvirtinkite prie antgalio grindims.
 - a. Grindų šluostę padėkite ant grindų lipniomis juostomis į viršų.
 - b. Gindų antgalį nesmarkiai spausdami padėkite ant grindų šluostės.
Paveikslas P
 Grindų šluostė lipniais fiksatoriais pati prisitvirtins prie grindų antgalio.

Grindų šluostės nuėmimas

1. Uždėkite pėdą ant grindų šluostės plokštelės ir pakelkite grindų antgalį į viršų.
Paveikslas P
- Pastaba**
Pradžioje grindų šluostės lipnios juostos yra dar labai stiprios ir jas gali būti sunku nuimti nuo grindų antgalio. Panaudojus keletą kartų ir išskalbus nuimti nuo grindų antgalio juos paprasta ir pasiekiamas optimalus sukibimas.

Techninė priežiūra ir eksploatacinės parengties užtikrinimas

Kalkių šalinimas iš garų katilo

Pastaba

Nuolat naudojant prekyboje galima įsigyti destiliuotą vandenį, šalinti kalkių iš garų katilo nebūtina.

Pastaba

Kadangi įrenginyje susidaro kalkės, rekomenduojame po lentelėje nurodyto garų katilo papildymų skaičiaus (KP = garų katilo papildymas) pašalinti iš jo kalkes.

Kietumo diapazonas	°dH	mmol/l	KP	
I	minkštas	0-7	0-1.3	35
II	vidutinio kietumo	7-14	1,3-2.5	30
III	kietas	14-21	2,5-3,8	20
IV	labai kietas	>21	>3,8	15

Pastaba

Vandens tiekimo įstaiga arba komunalinė įmonė suteiks informaciją apie jūsų vandentiekio vandens kietumą.

DĖMESIO

Pažeisti paviršiai

Kalkių šalinimo tirpalas gali pažeisti jautrius paviršius. Įrenginį pripildykite ir ištuštinkite atsargiai.

1. Įrenginio išjungimas, žr. skyrių Įrenginio išjungimas.
2. Palaukite, kol įrenginys ataus.
3. Nusukite apsauginę sklendę.
4. Išpilkite visą vandenį iš garų katilo.

Paveikslas R

DĖMESIO

Įrenginio pažeidimai dėl kalkių šalinimo priemonės

Netinkama kalkių šalinimo priemonė ir netinkamas jos dozavimas gali pažeisti įrenginį.

Naudokite tik KÄRCHER kalkių šalinimo priemonę. Naudokite 1 kalkių priemonės dozavimo vienetą 0,5 l vandens.

5. Kalkių šalinimo priemonės tirpalą naudokite pagal ant kalkių šalinimo priemonės nurodytus duomenis.

6. Pripilkite kalkių šalinimo priemonės tirpalą į garų katilą. Neuždarykite garų katilo.
7. Palikite kalkių šalinimo priemonės tirpalą veikti apie 8 valandas.
8. Išpilkite visą kalkių šalinimo priemonės tirpalą iš garų katilo.
9. Jeigu reikia, pakartokite kalkių šalinimo procesą.
10. Išskalaukite garų katilą šaltu vandeniu 2–3 kartus, kad pašalintumėte visus kalkių šalinimo priemonės tirpalą likučius.
11. Išpilkite visą vandenį iš garų katilo.
Paveikslas R

Priedų priežiūra

(priedai – pagal komplektaciją)

Pastaba

Mikropluošto šluostės netinkamos džiiovinti džiiovyklėje.
Pastaba

Nurodymus, kaip plauti šluostes, skaitykite ant jų etiketę. Nenaudokite minkštiklių, kad šluostės gerai sugertų nešvarumus.

1. Grindų šluostes ir apvalkalus skalbyklėje skalbkite ne aukštesnėje kaip 60 °C temperatūroje.

Pagalba gedimų atveju

Gedimų priežastys dažnai yra paprastos, kurias nesunkiai pašalinsite pasinaudoję šia apžvalga. Kilus abejonių arba atsiradus čia nenurodytų gedimų, kreipkitės į įgaliotą klientų aptarnavimo tarnybą.

⚠ ĮSPĖJIMAS

Elektros smūgis ir nudegimų pavojus

Kol įrenginys prijungtas prie tinklo, arba dar neataušęs, šalinti gedimus pavojinga.

Ištraukite tinklo kištuką.

Palaukite, kol įrenginys atvės.

Sumažėjęs garų kiekis

Garų purkštukas užsikimšęs.

1. Atskirkite nuo garo purkštuko priedus.
2. Išvalykite purkštuko įdeklą.
3. Trumpam įjunkite įrenginį.
4. Užmaukite ant garo purkštuko priedus.

Garų katilas užkalkėjo.

- Pašalinkite kalkes iš garų katilo.

Garai netiekiami

Garų katilė nėra vandens

- Papildykite vandens, žr. skyrių Vandens papildymas.

Nepavyksta paspausti garų mygtuko

Garų mygtukas apsaugotas apsauga nuo vaikų.

- Viršuje nuspauskite apsaugą nuo vaikų.
- Garų mygtukas atblokuotas.

Didelis vandens išpurškimas

Įrenginys „spjaudosi“ vandeniu

- Valdydami įrenginį niekada neverskite jo į šoną daugiau negu 30° (didžiausias kampas).
- Neviršykite maksimalaus pripildymo lygio 200 ml.

Techniniai duomenys

Elektros jungtis

Įtampa	V	220–240
Fazė	~	1
Dažnis	Hz	50–60
Saugiklio rūšis		IPX4
Apsaugos klasė		I

Galios duomenys		
Šildymo galia	W	1200
Didžiausias darbinis slėgis	MPa	0,3
Įšilimo trukmė	minutės	3
Ilgalaikis garų srautas	g/min	35
Didžiausias garų slėgis	g/min	80
Užpildymo kiekis		
Garų katilas	ml	250
Didžiausias pripildymo kiekis	ml	200
Matmenys ir svoriai		
Svoris (be priedų)	kg	1,5
Ilgis	mm	321
Plotis	mm	127
Aukštis	mm	186

Gamintojas pasilieka teisę atlikti techninius pakeitimus.

Зміст

Загальні вказівки	115
Використання за призначенням	115
Охорона довкілля	115
Приладдя та запасні деталі	115
Комплект поставки	115
Гарантія	115
Запобіжні пристрої	115
Опис пристрою	116
Перше введення в експлуатацію	116
Монтаж	116
Експлуатація	116
Важливі вказівки щодо використання	117
Застосування оснащення	117
Догляд та технічне обслуговування	118
Допомога в разі несправностей	119
Технічні характеристики	119

Загальні вказівки



Перед першим використанням пристрою ознайомитесь з цією оригінальною інструкцією з експлуатації та вказівками з техніки безпеки, що додаються. Діяти відповідно до них.

Зберігати обидві брошури для подальшого використання або для наступного власника.

Використання за призначенням

Пристрій призначений тільки для застосування в домашньому господарстві. Пристрій призначений для чищення паром і може використовуватись із придатним приладдям, у порядку, описаному в цій інструкції з експлуатації. Мийні засоби не потрібні. Слід дотримуватись вказівок із техніки безпеки.

Охорона довкілля



Пакувальні матеріали придатні до вторинної переробки. Упаковку необхідно утилізувати без шкоди для довкілля.



Електричні та електронні пристрої найчастіше містять цінні матеріали, які придатні до вторинної переробки, та компоненти, такі як батареї, акумулятори чи мастило, які у разі неправильного поводження з ними або неправильної утилізації

можуть створити потенційну небезпеку для здоров'я людини та довкілля. Однак ці компоненти необхідні для належної експлуатації пристрою. Пристрої, позначені цим символом, забороняється утилізувати разом із побутовим сміттям.

Вказівки щодо компонентів (REACH)

Актуальні відомості про компоненти наведені на сайті: www.kaercher.com/REACH

Приладдя та запасні деталі

Слід використовувати лише оригінальне приладдя та оригінальні запасні частини, тому що саме вони гарантують безпечну та безперебійну експлуатацію пристрою.

Інформація щодо приладдя та запасних частин міститься на сайті www.kaercher.com.

Комплект поставки

Комплектація пристрою зазначена на упаковці. Під час розпакування пристрою перевірити комплектацію. У разі нестачі приладдя або ушкоджень, отриманих під час транспортування, слід повідомити про це торговельній організації, яка продала пристрій.

Гарантія

У кожній країні діють відповідні гарантійні умови, встановлені уповноваженою організацією збуту нашої продукції в цій країні. Можливі несправності приладу протягом гарантійного строку ми усуваємо безкоштовно, якщо причина несправності полягає в дефектах матеріалів або виробничому браку. У разі виникнення претензій протягом гарантійного строку прохання звертатися, маючи при собі чек про покупку, до торговельної організації, що продала продукт, або до найближчої уповноваженої служби сервісного обслуговування.

(Адреси див. на звороті)

Запобіжні пристрої

⚠ ОБЕРЕЖНО

Відсутні або змінені запобіжні пристрої

Запобіжні пристрої призначені для вашого захисту. Забороняється змінювати запобіжні пристрої чи нехтувати ними.

Символи на пристрої

(Залежно від типу пристрою)

	Небезпека опіків! Поверхня пристрою під час роботи сильно нагрівається
	Небезпека опіку паром
	Прочитати інструкцію з експлуатації

Запобіжна пробка

Запобіжна пробка закриває паровий резервуар, захищаючи від тиску пари, що виникає. Якщо регулятор тиску несправний і в паровому резервуарі виникає підвищений тиск, у запобіжній пробці відкривається редукційний клапан, через який пара виходить назовні.

Перед повторним вводом пристрою в експлуатацію слід звернутися до компетентної сервісної служби KÄRCHER.

Опис пристрою

У цій інструкції з експлуатації описано максимальну комплектацію. Комплект поставки відрізняється залежно від моделі (див. упаковку).

Рисунки див. на сторінці з зображеннями.

Малюнок А

- ① Запобіжна пробка
- ② Отвір для наливання води
- ③ Кнопка подачі пари
- ④ Блокування кнопок від дітей
- ⑤ Ручка для перенесення
- ⑥ Мережевий кабель зі штепсельною вилкою
- ⑦ Контрольна лампа (зелена) – подається напруга мережі
- ⑧ Паровий резервуар
- ⑨ Парова насадка
- ⑩ Кнопка розблокування
- ⑪ ** Паровий шланг
- ⑫ Паровий пістолет
- ⑬ Кнопка розблокування
- ⑭ Паровий штекер
- ⑮ Форсунка з точковим струменем
- ⑯ Кругла щітка
- ⑰ Форсунка з потужним струменем
- ⑱ Ручна насадка
- ⑲ Чохол з мікрофібри для ручної насадки (1 шт.)
- ⑳ ** Чохол з мікрофібри для ручної насадки (2 шт.)
- ㉑ ** Подовжувальні трубки (2 шт.)
- ㉒ Кнопка розблокування
- ㉓ ** Насадка для підлоги
- ㉔ З'єднання-застібка
- ㉕ ** Ганчірка з мікрофібри для підлоги
- ㉖ Мірний стакан

** В якості опції

Перше введення в експлуатацію

Під час першого введення в експлуатацію з парової форсунки може вийти невеличка хмарка диму. Пристрою потрібно трохи часу для припрацювання. Спочатку вихід пари буде дуже нерівномірним і характеризуватиметься підвищеною вологою; можуть виступити навіть кілька крапель води. Надалі кількість пари буде збільшуватися, і вже приблизно за 1 хвилину буде досягнуто максимальної кількості.

Монтаж

Встановлення приладдя

1. Відкритий кінець приладдя встановити на парову форсунку або паровий пістолет і насувати, доки кнопка розблокування парової форсунки або парового пістолета не зафіксується.

Малюнок F

Малюнок I

Малюнок J

2. Відкритий кінець приладдя встановити на форсунку з точковим струменем.
3. З'єднувальні труби під'єднати до парової форсунки або парового пістолета.
 - a Першу подовжувальну трубу встановити на парову форсунку або паровий пістолет і насувати, доки кнопка розблокування парової форсунки або парового пістолета не зафіксується. З'єднувальну трубу під'єднано.
 - b Другу подовжувальну трубу встановити на першу. З'єднувальні труби під'єднано.

Малюнок N

4. Приладдя та/або насадку для підлоги встановити на вільний кінець подовжувальної труби.

Малюнок O

Приладдя під'єднано.

Від'єднання приладдя

1. Перемикач блокування кнопок від дітей натиснути вниз.
2. Натиснути клавішу розблокування та роз'єднати деталі.

Малюнок L

Малюнок M

Експлуатація

Наливання води

Вказівка

У разі постійного використання звичайної дистильованої води видаляти накип із парового резервуара не потрібно.

Вказівка

Використання теплої води дозволяє скоротити тривалість нагрівання.

Вказівка

Для цього слід використовувати мірний стакан. Під час наливання води звертати увагу на позначки (макс. 200 мл).

1. Відкрити запобіжну пробку.

Малюнок B

2. Налити в паровий резервуар не більше 200 мл дистильованої або водопровідної води.

3. Закрутити запобіжну пробку.

Малюнок C

Увімкнення пристрою

⚠ПОПЕРЕДЖЕННЯ

Небезпека опіків

Якщо кут нахилу пристрою вбік перевищує 30°, із нього виходить велика кількість води. Не нахилити пристрій вбік більше ніж на 30° (максимальний кут нахилу).

1. Поставити пристрій на тверду поверхню.
2. Вставити штепсельну вилку в розетку.

Малюнок D

Контрольна лампа почне світитися зеленим.

За 3 хвилини пристрій готовий до роботи.

Малюнок E

3. Перемикач блокування кнопок від дітей натиснути вгору.

Малюнок G

Кнопку подачі пари розблоковано.

- Натиснути кнопку подачі пари.

Малюнок Н

Почне виходити пара.

Доливання води

Якщо під час роботи кількість пари зменшується або взагалі припиняється вихід пари, слід долити воду.

Вказівка

Запобіжну пробку неможливо відкрити, доки паровий резервуар знаходиться під тиском.

Вказівка

Використання теплої води дозволяє скоротити тривалість нагрівання.

- Вимкнути пристрій, див. главу Вимкнення пристрою.

Малюнок Q

- Відкрити запобіжну пробку.
- Повністю злити воду з парового резервуара.

Малюнок R

- Налити в паровий резервуар не більше 200 мл дистильованої або водопровідної води.
- Закрити запобіжну пробку.
- Вставити штепсельну вилку в розетку.
- Перемикач блокування кнопок від дітей натиснути вгору.
Кнопку подачі пари розблоковано.
Пристрій готовий до використання.

Вимкнення пристрою

- Витягнути штепсельну вилку з розетки.
Малюнок Q
- Натиснути кнопку подачі пари й утримувати, доки не припиниться вихід пари.
Тиск у паровому резервуарі відсутній.
- Перемикач блокування кнопок від дітей натиснути вниз.

Промивання парового резервуара

Після завершення роботи промити паровий резервуар пристрою.

- Вимкнути пристрій, див. главу Вимкнення пристрою.
- Дати пристрою охолонути.
- Від'єднати приладдя.
- Наповнити паровий резервуар водою і сильно похитати збоку вбік. Це допоможе розчинити залишки накипу, що відклались на дні парового резервуара.
- Повністю злити воду з парового резервуара.

Малюнок R

Зберігання пристрою

- Від'єднати приладдя.
- Повністю злити воду з парового резервуара.
Малюнок R
- Обмотати мережевий кабель навколо бака для води.
Малюнок S
- Дати приладдю висохнути.
- Зберігати пристрій у сухому місці, захищеному від морозу.

Важливі вказівки щодо використання

Очищення поверхні підлоги

Ми рекомендуємо перед використанням пристрою очистити підлогу віником або пілососом. Це дозволить видалити з неї бруд і вільні частки речовин ще до очищення парою.

Відновлення зовнішнього вигляду тканин

Перед обробкою за допомогою пристрою завжди слід перевіряти стійкість тканин на непомітній ділянці: обробити тканину парою, дати висохнути, а потім перевірити на предмет зміни кольору чи форми.

Очищення поверхонь із лакофарбовим або іншим покриттям

УВАГА

Пошкоджені поверхні

Пара може розчиняти віск, меблеву політуру, синтетичні покриття та фарби, а також наклейки на кромках.

Не направляти пару на заклеєні кромки, оскільки це може призвести до пошкодження наклейок.

Не використовувати пристрій для очищення нелакованих дерев'яних або паркетних підлог.

Не використовувати пристрій для очищення поверхонь із лакофарбовим або синтетичним покриттям, наприклад меблів для кухонь і віталень, дверей або паркету.

- Щоб очистити такі поверхні, слід подати невелику кількість пари на тканину, а тоді протерти нею потрібні поверхні.

Очищення скла

УВАГА

Бій скла та пошкодження поверхонь

Пара може пошкодити лаковані ділянки віконної рами, а за низьких температур навколишнього середовища може призвести до напруги на поверхні віконного скла й тим самим спричинити його розбивання.

Не направляти пару на лаковані ділянки віконної рами.

За низьких температур зовнішнього середовища нагріти віконне скло, злегка обробивши парою всю його поверхню.

- Очистити поверхню вікна за допомогою ручної форсунки та чохла. Витерти воду зі скла за допомогою пристрою для витирання вікон або насухо витерти ганчіркою.

Застосування оснащення

Парова форсунка / паровий пістолет

Парову форсунку та (або) паровий пістолет можна використовувати для виконання вказаних нижче завдань без приладдя.

- Для усунення легких зморшок на одязі, що висить: обробити одяг парою з відстані 10–20 см.
- Для витирання вологого пилу: подати невелику кількість пари на тканину, а тоді протерти нею меблі.

Форсунка з точковим струменем

Форсунка з точковим струменем призначена для очищення важкодоступних зон, стиків, арматури, зливних труб, умивальників, туалетів, жалюзі та нагрівальних елементів. Чим ближче форсунка з точковим струменем знаходиться до забрудненого місця, тим вищою є ефективність очищення, оскільки на виході з форсунки температура та кількість пари є максимальними. Сильні відкладення вапна перед очищенням парою можна обробити за допомогою придатного м'яючого засобу. Залишити м'яючий засіб на поверхні приблизно на 5 хвилин, а потім видалити його парою.

1. Відкритий кінець форсунки з точковим струменем встановити на парову форсунку або паровий пістолет.

Малюнок F
Малюнок J

Кругла щітка

Кругла щітка призначена для очищення стійких забруднень. Вона допомагає легше видалити стійкі забруднення.

УВАГА

Пошкоджені поверхні

Щітка може подряпати чутливі поверхні.

Не підходить для очищення чутливих поверхонь.

1. Установити круглу щітку на форсунку з точковим струменем.

Малюнок K

Форсунка з потужним струменем

Форсунка з потужним струменем призначена для очищення стійких забруднень, продування кутів, стиків тощо.

1. Установити форсунку з потужним струменем відповідно до круглої щітки на форсунку з точковим струменем.

Малюнок K

Ручна насадку

Ручна насадка призначена для очищення невеликих поверхонь, що миються, душових кабін і дзеркал.

1. Встановити ручну насадку відповідно до форсунки з точковим струменем на парову форсунку або паровий пістолет.

Малюнок J

2. Натягнути на ручну насадку чохол.

Насадка для підлоги

Насадка для підлоги призначена для очищення покриттів стін і підлоги, що миються (наприклад, кам'яної підлоги, кахлів і підлоги з ПВХ).

УВАГА

Пошкодження внаслідок впливу пари

Висока температура та волога можуть призводити до пошкодження.

Перед використанням слід перевірити термостійкість і стійкість до пари на малопомітній ділянці з найменшою кількістю пари.

Вказівка

Залишки мийного засобу або емульсійні засоби для догляду на поверхні, що очищається, під час очищення парою можуть призводити до утворення розвідів, які, втім, зникають після багаторазового використання.

Ми рекомендуємо перед використанням пристрою очистити підлогу віником або пілососом. Це дозволить видалити з неї бруд і вільні частки речовин ще до очищення парою. На сильно забруднених поверхнях працювати повільно, дозволяючи парі довше контактувати з поверхнею.

1. Під'єднати з'єднувальні труби до парового пістолета.

Малюнок N

2. Установити насадку для підлоги на подовжувальну трубу.

Малюнок O

3. Закріпити тканину для підлоги на насадці для підлоги.
 - а Покласти тканину для підлоги на підлогу застілками вгору.

- б Поставити насадку для підлоги на тканину, злегка притискаючи.

Малюнок P

Тканина для підлоги сама зафіксується на насадці завдяки застібкам.

Знімання ганчірки для підлоги

1. Поставити ногу на язичок ганчірки для підлоги і підняти насадку для підлоги.

Малюнок P

Вказівка

Спочатку застібка-липучка ганчірки для підлоги ще дуже міцна і ганчірку важко зняти з насадки. Після багаторазового використання та прання ганчірки вона легко знімається з насадки і досягає оптимального зусилля скріплення.

Догляд та технічне обслуговування

Видалення накипу з парового резервуару

Вказівка

У разі постійного використання звичайної дистильованої води видалити накип із парового резервуара не потрібно.

Вказівка

Оскільки у пристрої відкладається накип, ми рекомендуємо після певної кількості заповнень парового резервуара (ЗР = заповнення резервуара), як зазначено в таблиці, видалити накип із пристрою.

Діапазон жорсткості		°dH	ммоль/л	ЗР
I	м'яка	0-7	0-1,3	35
II	середня	7-14	1,3-2,5	30
III	жорстка	14-21	2,5-3,8	20
IV	дуже жорстка	>21	>3,8	15

Вказівка

Отримати довідку про твердість водопровідної води можна у водогосподарському відомстві або в міських комунальних службах.

УВАГА

Пошкоджені поверхні

Розчин для видалення накипу може зруйнувати чутливі поверхні.

Наповнювати та спорожнювати пристрій обережно.

1. Вимкнути пристрій, див. главу Вимкнення пристрою.
2. Дати пристрою охолоннути.
3. Відкрити запобіжну пробку.
4. Повністю злити воду з парового резервуара.

Малюнок R

УВАГА

Пошкодження пристрою засобом для видалення накипу

Використання непридатного засобу для видалення накипу, а також його неправильне дозування можуть призводити до пошкодження пристрою.

Використовувати виключно засіб для видалення накипу KÄRCHER.

Додавати 1 дозатор засобу на 0,5 л води.

5. Розчин засобу для видалення накипу використовувати згідно з інструкцією на упаковці засобу.
6. Залити розчин засобу для видалення накипу в паровий резервуар. Не закривати паровий резервуар.

7. Залишити розчин засобу для видалення накипу приблизно на 8 годин.
8. Повністю злити розчин засобу для видалення накипу з парового резервуара.
9. За необхідності повторити процедуру видалення накипу.
10. Двічі або тричі промити паровий резервуар холодною водою, щоб видалити всі залишки розчину засобу для видалення накипу.
11. Повністю злити воду з парового резервуара.

Малюнок R

Догляд за приладдям

(приладдя – залежно від комплекту поставки)

Вказівка

Тканини з мікрофібри не підходять для сушіння в сушарці.

Вказівка

Для прання тканин дотримуватися вказівок на етикетці. Не використовувати кондиціонер для тканин, щоб тканини були здатні добре збирати бруд.

1. Тканини для підлоги та чохла прати у пральній машині за температури не вище 60 °С.

Допомога в разі несправностей

Несправності часто мають просту причину, яку можна усунути самостійно за допомогою інструкцій, наведених нижче. За наявності сумнівів або в разі не названих несправностей слід звертатися до авторизованої сервісної служби.

⚠ ПОПЕРЕДЖЕННЯ

Небезпека ураження електричним струмом і отримання опіків

Доки пристрій під'єднаний до електричної мережі або ще не охолонув, приступати до усунення несправностей небезпечно.

Вийняти штепсельну вилку.

Дати пристрою охолонути.

Зменшена кількість пари

Парова форсунка засмічена.

1. Від'єднати приладдя від парової форсунки.
2. Очистити вставку форсунки.
3. Дати пристрою трохи попрацювати.
4. Під'єднати приладдя до парової форсунки.

Накип у паровому резервуарі.

- Видалити накип із парового резервуара.

Пара відсутня

У паровому резервуарі відсутня вода

- Долити воду, див. главу Додивання води.

Кнопка подачі пари не натискається

Кнопка подачі пари заблокована за допомогою функції блокування кнопок від дітей.

- Перемикач блокування кнопок від дітей натиснути вгору.

Кнопку подачі пари розблоковано.

Великий вихід води

Пристрій «плюється» водою

- Під час чищення не нахилити пристрій убік більше ніж на 30° (максимальний кут нахилу).
- Не перевищувати максимальний об'єм заповнення – 200 мл.

Технічні характеристики

Електричне підключення

Напруга	В	220–240
фаза	~	1
Частота	Гц	50–60
Тип захисту		IPX4
Клас захисту		I

Дані про потужність

Теплова потужність	Вт	1200
Максимальний робочий тиск	МПа	0,3
Час нагрівання	хвилини	3
Тривала обробка паром	г/хв	35
Максимальний паровий імпульс	г/хв	80

Об'єм заповнення

Паровий резервуар	мл	250
Максимальний об'єм заповнення	мл	200

Розміри та маси

Маса (без приладдя)	кг	1,5
Довжина	мм	321
Ширина	мм	127
Висота	мм	186

Зберігається право на внесення технічних змін.

Мазмұны

Жалпы нұсқаулар	119
Бұйымды мақсатына сәйкес қолдану	120
Қоршаған ортаны қорғау	120
Керек-жарақ және қосалқы бөлшектер	120
Жеткізілім жинағы	120
Келіпдік	120
Қорғаныс құрал-жабдықтары	120
Құрылғының сипаттамасы	120
Бастапқы іске қосу	121
Орнату	121
Пайдалану	121
Қолдануға арналған маңызды ескертулер	122
Қондырмаларды қолдану	122
Күтім және техникалық қызмет көрсету	123
Ақаулар кезіндегі көмек	124
Техникалық мағлұматтар	124

Жалпы нұсқаулар



Құрылғыны алғаш рет қолданбас бұрын, осы пайдалану жөніндегі түпнұсқа нұсқаулық пен берілген қауіпсіздік жөніндегі нұсқауларды оқып шығыңыз. Оларға сай әрекет етіңіз. Екі кітапшаны да әрі қарай пайдалану немесе келесі иесі үшін сақтап қойыңыз.

Бұйымды мақсатына сәйкес қолдану

Бұйымды үй шаруашылығында ғана қолданыңыз. Құрал бұды тазартуға арналған және оны осы нұсқаулықта сипатталғандай сәйкес толымдаушылармен қолдануға болады. Тазартқыш құралдар қажет емес. Қауіпсіздік техникасы бойынша нұсқауларды орындаңыз.

Қоршаған ортаны қорғау



Орауыш материалдарын утилизациялауға болады. Орауыштарды қоршаған ортаға қауіпсіз түрде утилизациялаңыз.



Электрлік және электрондық бұйымдардың құрамында қате қолдану немесе утилизациялау нәтижесінде адам денсаулығына және қоршаған ортаға қауіп

төндіруі ықтимал, құнды қайта өңделмелі материалдар және батареялар, аккумуляторлар немесе май сияқты бөлшектер жиі кездеседі. Алайда, атағмыш бөлшектер бұйымды тиісінше пайдалану үшін қажет болады. Осы таңбамен белгіленген бұйымдарды үй қоқыстарымен бірге тастауға болмайды.

Құрамдағы заттар бойынша нұсқаулар (REACH)

Бұйымның құрамындағы заттар туралы соңғы мәліметтер төмендегі мекенжай бойынша қолжетімді: www.kaercher.com/REACH

Керек-жарақ және қосалқы бөлшектер

Тек түпнұсқалы керек-жарақ немесе қосалқы бөлшектерді пайдаланыңыз, себебі ол құралдың қауіпсіз және апатсыз жұмыс істеуіне кепілдік болады.

Керек-жарақтар мен қосалқы бөлшектер туралы ақпарат www.kaercher.com веб-сайтында қолжетімді.

Жеткізілім жинағы

Бұйымның жеткізілім жинағы орауыштың үстінде көрсетілген. Бұйымды орауыштан шығарғанда жинақтың толықтығын тексеріп шығыңыз. Керек-жарақтар жетіспеген немесе тасымалдау кезінде зақымдар тиген жағдайда, дилеріңізге хабарласыңыз.

Кепілдік

Әр елде жергілікті дистрибьюторлар берген кепілдік шарттары қолданылады. Бұйымда материалдық немесе өндірістік ақаулар анықталған жағдайда, ықтимал ақауларды кепілдік мерзімі ішінде ақысыз жөндейміз. Кепілдік мерзіміне наразылықтарыңыз болса, бұйымды сатқан сауда мекемесіне немесе жақындағы өкілетті қызмет көрсету орнына түбіртеккі көрсетіп хабарласыңыз. (Мекенжайы артқы жағында берілген)

Өндірілген күні көрсетілген түр кестесінде шифрланған.

Жеке сандардың мағынасы келесідей болады:

Мысалы: 30190

- 3 Өндірілген жылы
- 0 Өндірілген ғасыры
- 1 Өндірілген онжылдық
- 9 Өндірілген айының екінші саны
- 0 Өндірілген айының бірінші саны

Сонымен бұл мысалда 30190 коды 09 / (2)013 өндірілген күнін білдіреді.

Қорғаныс құрал-жабдықтары

△ АБАЙЛАҢЫЗ

Жоқ немесе өзгертілген қорғаныс құрал-жабдықтары

Қорғаныс құрылғысы сіздің қауіпсіздігіңізге арналған. Қорғаныс құрылғысын ешқашан өзгертеңіз немесе ажыратпаңыз.

Бұйымдағы белгілер

(Бұйым түріне байланысты)

	Күю қаупі бар, жұмыс кезінде құрылғының беті қызады
	Будан күю қаупі бар
	Пайдалану нұсқаулығын оқып шығыңыз

Сақтандырғыш қақпақ

Бу қысымы пайда болған кезде сақтандырғыш қақпақ бу генераторын жабады. Егер қысым реттегіш жарамсыз және бу генераторында артық қысым пайда болса, сақтандырғыш қақпақта артық қысым клапаны ашылады және келте құбыр арқылы бу сыртқа шығады.

Құрылғыны қайта іске қосу алдында KÄRCHER сервистік орталығымен кеңесіңіз.

Құрылғының сипаттамасы

Осы нұсқаулықта максималды комплектациядағы құрылғы сипатталған. Үлгіге қарай жеткізілім комплектациясында айырмашылықтар болады (Қаптаманы қараңыз).

Суреттерді графикалық бөліктен қараңыз.

Сурет А

- ① Сақтандырғыш қақпақ
- ② Су құюға арналған саңылаулар
- ③ Бу беру түймесі
- ④ Балалардан қорғау
- ⑤ Жылжитұға арналған сап
- ⑥ Желілік штекері бар желілік байланыстырғыш кабель
- ⑦ Индикатор (жасыл) - желіде кернеу бар
- ⑧ Бу генераторы
- ⑨ Бу шүмегі
- ⑩ Құлыптан шығару түймесі

- ⑪ ** Бу шлангісі
- ⑫ Бу тапаншасы
- ⑬ Құлыптан шығару түймесі
- ⑭ Бу шлангісінің штекері
- ⑮ Нүктелік шүмек
- ⑯ Дөңгелек щетка
- ⑰ Тазартуды жақсартуға арналған қондырма
- ⑱ Қондырма-щетка
- ⑲ Қол қондырмасына арналған микроталшықтан жасалған қабықша (1 дана)
- ⑳ ** Қол қондырмасына арналған микроталшықтан жасалған қабықша (2 дана)
- ㉑ ** Ұзартқыш түтік (2 дана)
- ㉒ Құлыптан шығару түймесі
- ㉓ ** Еден қондырмасы
- ㉔ Тоқыма ілмек
- ㉕ ** Микроталшықтан жасалған еден шүберегі
- ㉖ Өлшегіш стақан

** Қосымша

Бастапқы іске қосу

Бу шүмегінен бастапқы іске қосу кезінде кішкентай түтін бұлты пайда болуы мүмкін. Құрылғының іске қосылуы үшін аздап уақыт қажет. Бастапқыда бу өте тұрақсыз және дымқыл шығады, жеке су тамшылары түзілуі мүмкін. Шығыс бу мөлшері шамамен 1 минуттан кейін ең жоғары мәнге жеткенше тұрақты артады.

Орнату

Қондырғыларды монтаждау

1. Қондырманың ашық шетін бу шүмегіне немесе бу тапаншасына бу шүмегінің немесе бу тапаншасының құлыптан шығару түймесі сырт еткенше кигізіңіз.
Сурет F
Сурет I
Сурет J
2. Қондырманың ашық шетін нүктелік шүмекке кигізіңіз.
Сурет K
3. Ұзартқыш түтіктерді бу шүмегімен немесе бу тапаншасымен байланыстырыңыз.
 - a Бірінші. Ұзартқыш түтікті бу шүмегіне немесе бу тапаншасына бу шүмегінің немесе бу тапаншасының құлыптан шығару түймесі сырт еткенше кигізіңіз. Байланыстырғыш түтік жалғанған.
 - b Екінші. Ұзартқыш түтікті бірінші ұзартқыш түтікке кигізіңіз. Байланыстырғыш түтіктер жалғанған.
4. Қондырманы және / немесе еденге арналған қондырманы ұзартқыш түтіктің бос шетіне кигізіңіз.
Сурет O
Қондырма жалғанған.

Қондырманы ажыратыңыз

1. Балаларға арналған блоктау түймесін төмен басыңыз.
Сурет G
Бу беру түймесі блокталған.
2. Блоктау шығару түймесін басып, бөлшектерін ажыратыңыз.
Сурет L
Сурет M

Пайдалану

Су құйыңыз

Нұсқау

Сатылымда бар дистилденген суды тұрақты пайдалансаңыз, бу генераторынан қақты жоюды қажет етпейді.

Нұсқау

Ыстық су қызу уақытын қысқартады.

Нұсқау

Ол үшін қолда бар өлшегіш стақанды пайдаланыңыз. Суды толтырған кезде таңбасына назар аударыңыз (200 мл-ден артық емес).

1. Сақтандырғыш қақпақты бұрап ашыңыз.

Сурет B

2. 200 мл-ден артық емес дистилденген немесе су құбырының суын бу генераторына құйыңыз.

3. Сақтандырғыш қақпақты бұрап жабыңыз.

Сурет C

Шаңсорғышты қосу

ΔЕСКЕРТУ

Жидіту қаупі.

Бүйіріне 30 °-тан артық еңкейткен кезде құрылғы судың шығуын көтереді.

Құрылғыны бүйіріне 30 °-тан артық еңкейтпеңіз (максималды бұрыш).

1. Құрылғыны тұрақты тірекке орналастырыңыз.
2. Желілік штекерді электр розеткасына қосыңыз.

Сурет D

Индикатор жасыл түспен жанады.

Шамамен 3 минуттан кейін құрылғы пайдалануға дайын.

Сурет E

3. Балалардан қорғаныс құлыптан шығару түймесін жоғары басыңыз.

Сурет G

Бу беру түймесі құлыптан ашылды.

4. Бу беру түймесін басыңыз.

Сурет H

Бу шүмектен шығады.

Суды толтырыңыз

Жұмыс кезінде немесе бу болмаған кезде бу мөлшері азайса, суды толтыру қажет.

Нұсқау

Бу генераторы қысым үстінде болғанда сақтандырғыш қақпақ ашық болмайды.

Нұсқау

Ыстық су қызу уақытын қысқартады.

1. Құрылғыны өшіру, бөлімді қараңыз: Құрылғыны өшіру.

Сурет Q

2. Сақтандырғыш қақпақты бұрап ашыңыз.

3. Бу генераторынан бүкіл суды ағызыңыз.

Сурет R

4. 200 мл-ден артық емес дистилденген немесе су құбырының суын бу генераторына құйыңыз.

5. Сақтандырғыш қақпақты бұрап жабыңыз

- Желілік штекерді электр розеткасына қосыңыз.
- Балалардан қорғаныс құлыптан шығару түймесін жоғары басыңыз.
Бу беру түймесі құлыптан ашылды.
Құрылғы пайдалануға дайын.

Құрылғыны өшіру

- Желілік штекерді электр розеткасынан шығарып алыңыз.
- Сурет Q**
- Бу беру түймесі арқылы бүкіл буды шығарыңыз. Бу генераторы қысым үстінде емес.
 - Балаларға арналған блоктау түймесін төмен басыңыз.

Бу генераторын жуу

Жұмысты аяқтаған кезде құрылғының бу генераторын жуыңыз.

- Құрылғыны өшіру, бөлімді қараңыз: Құрылғыны өшіру.
- Құрылғыны суытыңыз
- Қондырмаларды ажыратыңыз.
- Бу генераторын сумен толтырып, қатты шайқаңыз. Бұл бу генераторының астында өкті шөгінділердің қабатталуына әкеледі.
- Бу генераторынан бүкіл суды ағызыңыз.

Сурет R

Құрылғыны сақтауға булау

- Қондырмаларды ажыратыңыз.
 - Бу генераторынан бүкіл суды ағызыңыз.
- Сурет R**
- Желілік кабельді суға арналған ыдыстың айналасына ораңыз.
- Сурет S**
- Толымдаушыларды құрғатыңыз.
 - Құрылғыны құрғақ және аяздан қорғалған орынға сақтаңыз.

Қолдануға арналған маңызды ескертулер

Еден бетін тазарту

Құрылғыны қолдану алдында еденнің бетін шаңсорғышпен соруға немесе сыпыруға кеңес беріледі. Осылайша ылғалды тазартудан бұрын еден лас пен бөтен заттардан тазартылады.

Матаны жаңарту

Құрылғыны пайдаланбас бұрын бүркеулі жерде матамен үйлесімділігін әрқашан тексеріңіз: Матаны бумен өңдеп, кептіріңіз, сосын түсінің немесе пішімінің өзгергенін тексеріңіз.

Көпқабатты немесе лақталған беттерді тазарту

НАЗАР АУДАРЫҢЫ Зақымдалған беттер

Бу балауызды, жиһаз лағын, пластик жабындарды немесе шеттерінің бояуы мен жапсырмасын ерітіп жібере алады.

Буды желімделген шеттеріне бағыттамаңыз, жапсырмасы қатпарлануы мүмкін.
Құралды қорғалмаған ағаш немесе паркет едендерді тазартуға қолданбаңыз.
Құрылғыны боялған немесе пластикпен жабылған беттерді, асуы немесе үй жиһазын, есіктерді немесе паркетті тазалауға қолданбаңыз.

- Осы беттерді тазарту үшін, матаны бумен қысқа уақыт өңдеп, онымен бетін сүртіңіз.

Әйнекті тазарту

НАЗАР АУДАРЫҢЫ

Әйнектің сынуы және беттің зақымдалуы

Бу терезе жақтауының жапсырылған бөліктерін зақымдауы және сырт температурасы төмен болған кезде терезе әйнегі бетіне күш түсуіне әкелуі, нәтижесінде оның сынуы мүмкін.
Буды терезе жақтауының жапсырылған бөліктеріне бағыттамаңыз.

Әйнектің бүкіл бетін бумен мұқият жеңіл өңдеу арқылы әйнектерді сырт температурасы төмен болған кезде қыздырыңыз.

- Терезенің бетін қондырма-щеткамен тазалап, микроталшыққа арналған алынбалы майлықты тазартыңыз. Суды жою үшін, айдауды пайдаланыңыз немесе бетін құрғатып кептіріңіз.

Қондырмаларды қолдану

Бу шүмегі / бу тапаншасы

Бу шүмегін немесе бу тапаншасын келесі жағдайларда қондырмаларсыз қолдануға болады:

- Ілініп тұрған киімдегі жеңіл қыртыстарды жою үшін: Киімді бумен 10-20 см қашықтықтан өңдеңіз.
- Шаңды ылғалмен жою үшін: Майлықты бумен жеңіл өңдеп, онымен жиһазды сүртіңіз.

Нүктелік шүмек

Нүктелік шүмекпен қиын қол жететін аймақтарды, тігістер, фитингтер, суағар, шұңғылша, әжетхана, жалюзи немесе радиаторларды тазалауға болады. Нүктелік шүмек ластанған жерге жақын болған сайын, тазарту әсері жоғары болады, себебі шүмектен шыққан кездегі температура мен бу мөлшері ең жоғары. Қатты өк шөгінділерін бумен тазарту алдында сәйкес келетін жуғыш құралмен өңдеуге болады. Жуғыш құралды шамамен 5 минут әрекет етуге қалдырып, бумен өңдеңіз.

- Нүктелік шүмектің ашық шетін бу шүмегіне немесе бу тапаншасына кигізіңіз.

Сурет F Сурет J

Дөңгелек щетка

Дөңгелек щеткамен ескі ласты тазалауға болады. Щетка арқылы ескі ластарды жою оңай.

НАЗАР АУДАРЫҢЫ

Зақымдалған беттер

Щетка жұмсақ беттерді сызып тастауы мүмкін. Жұмсақ беттерді тазартуға арналмаған.

- Нүктелік щетканы нүктелік шүмекке орнатыңыз.

Сурет K

Тазартуды жақсартуға арналған қондырма

Жақсартылған тазартуға арналған қондырма ескі ласты тазалауға, бұйыштарды, тігістерді және т.б. тазалауға келеді.

- Жақсартылған тазартуға арналған қондырманы дөңгелек щетканың орнына нүктелік шүмекке кигізіңіз.

Сурет K

Қондырма-щетка

Қондырма-щеткамен шағын жуылатын беттерді, душ кабиналарын және айраны тазалауға болады.

- Қолмен жұмыс істейтін қондырманы нүктелі тозандату қондырмасына сәйкес бу қондырғысына немесе бу тапаншасына кигізіңіз.

Сурет J

- Майлықты микроталшыққа бекітіңіз.

Еден тазалауға арналған қондырма

Еденге арналған қондырмамен тас едендер, плитка және ПВХ едендер сияқты жуылатын қабырға және еден жабындарын тазалауға болады.

НАЗАР АУДАРЫҢЫЗ

Бумен өңдеуден болған зақымдар.

Жоғары температура мен ылғалдық зақымдарға әкелуі мүмкін.

Пайдалану алдында будың жылуға төзімділігі мен әсерін білінбейтін жерде будың аз мөлшерімен тексеріңіз.

Нұсқау

Тазартылатын беттегі тазартқыш құралдардың немесе күтім көрестуге арналған эмульсиялардың қалдығы бумен тазалаған кезде жолақтар пайда болуына әкелуі мүмкін, ол қайта өңдеген кезде жойылады.

Құрылғыны қолдану алдында еденнің бетін шаңсорғышпен соруға немесе сыпыруға кеңес беріледі. Осылайша ылғалды тазартудан бұрын еден лас пен бөтен заттардан тазартылады. Қатты ластанған жерлерде будың ұзақ әрекет етуі үшін мұқият жұмыс істеңіз.

1. Ұзартқыш түтіктерді бу тапаншасымен байланыстырыңыз.

Сурет N

2. Еденге арналған қондырманы ұзартқыш түтікке кигізіңіз.

Сурет O

3. Еденге арналған қондырмаға майлықты бекітіңіз.

a Еденге арналған майлықты еденге жабысатын жолақтарын жоғары қаратып қойыңыз.

b Еденге арналған қондырманы майлыққа қойып, жеңіл қысыңыз.

Сурет P

Еденге арналған майлық еденге арналған қондырмаға өздiгiнен бекітіледі.

Еденге арналған майлықты алыңыз

1. Аяққа арналған сүйеуішке еденге арналған майлықты қойып, еденге арналған қондырманы жоғары көтеріңіз.

Сурет P

Нұсқау

Ең басында еденге арналған шүберектің бекітпе таспасы әлі жеткілікті түрде жақсы ұсталады және еден қондырмасынан әрең ажыратылады. Көп рет қолданған және жуған соң, шүберек еден қондырмасынан жақсы шешіледі, оңтайлы бекіту күшіне қол жеткізілген.

Күтім және техникалық қызмет көрсету

Бу қазанындағы қақты тазалау

Нұсқау

Сатылымда бар дистилденген суды тұрақты пайдалансаңыз, бу генераторынан қақты жоюды қажет етпейді.

Нұсқау

Құралға әк шөгінділері жиналатындықтан, бу генераторының толу мөлшеріне қарай кестеде көрсетілгендей құралды тазартуға кеңес береміз (KF = бу генераторының толуы).

Қаттылық ауқымы	°dH (неміс қаттылық градусы)	ммоль/л	KF (бу генераторын толтыру)
I жұмсақ	0-7	0-1,3	35
II орташа	7-14	1,3-2,5	30
III қатты	14-21	2,5-3,8	20
IV өте қатты	>21	>3,8	15

Нұсқау

Су шаруашылығы басқармасы немесе муниципалитеттер су құбыры суының қаттылығы туралы ақпарат береді.

НАЗАР АУДАРЫҢЫЗ

Зақымдалған беттер

Қақты еріткіштердің сезімтал бетке кері әсер етуі мүмкін.

Құрылғыны толтыру және босату жұмыстарын мұқият орынданыз.

1. Құрылғыны өшіріңіз, бөлімді қараңыз:

Құрылғыны өшіру.

2. Құрылғыны суытыңыз.

3. Сақтандырыш қақпақты бұрап ашыңыз.

4. Бу генераторынан бүкіл суды ағызыңыз.

Сурет R

НАЗАР АУДАРЫҢЫЗ

Аспаптың қақты жоюға арналған құралмен зақымдалуы

Қақты жоюға сәйкес келмейтін құрал мен оны қате мөлшерлеу құрылғыны зақымдауы мүмкін.

KÄRCHER қақты жоюға арналған құралын ғана қолданыңыз.

Қақты жоюға арналған құралдың 1 мөлшерін 0,5 л суға қолданыңыз.

5. Қақты жоюға арналған құралды қаптамадағы нұсқаулыққа сәйкес қолданыңыз.

6. Қақты жоюға арналған құралды бу генераторына құйыңыз. Бу генераторын жаппаңыз.

7. Қақты жоюға арналған құралдың ерітіндісін 8 сағатқа қалдырыңыз.

8. Қақты жоюға арналған құрал ерітіндісін бу генераторынан толығымен ағызыңыз.

9. Қажет болса процедураны қайталаңыз.

10. Қақты жоюға арналған ерітіндінің барлық қалдығын жою үшін, бу генераторын 2-3 рет салқын сумен жуыңыз.

11. Бу генераторынан бүкіл суды ағызыңыз.

Сурет R

Толымдаушыларға күтім көрсету

(Жеткізілуіне қарай толымдаушылар)

Нұсқау

Микрофазадан жасалған майлық кептіргіште келтіруге арналмаған.

Нұсқау

Майлықтарды жуған кезде жапсырмадағы жуу шарттары көрсетілген нұсқауларды сақтаңыз. Майлықтар ласты жақсы сіңіре алуы үшін, жұмсақ шайғышты пайдаланбаңыз.

1. Еденге арналған майлықтар мен қаптарын кір жуғыш машинада ең көбі 60 °C-пен жуыңыз.

Ақаулар кезіндегі көмек

Ақаулардың себептері көп жағдайда келесі шолуды пайдалану арқылы өздігінен жоюға болатындай қарапайым болады. Күдіктер болса немесе осы жерде көрсетілмеген ақаулар болған кезде, рұқсат етілген сервистік орталыққа хабарласыңыз.

△ ЕСКЕРТУ

Күйіктер қаупі және электр тогынан жарақат алу
Құрылғы қуат көзіне қосылу кезде немесе суымаған кезде, ақауларды жою қауіпті.

Желілік штекерді розеткадан шығарып алыңыз.

Құрылғыны суытыңыз.

Азайтылған бу берілісі

Бітелген бу шүмегі.

1. Бу шүмегінің қондырмасын алып тастаңыз.
2. Шүмек қондырмасын тазартыңыз.
3. Құрылғыны қысқа уақытқа қосыңыз.
4. Құрылғыны қысқа уақытқа қосып, қондырманы бу шүмегіне кигізіңіз.

Бу генераторы қақпен жабылған.

- Бу генераторын қақтан тазартыңыз.

Бу жоқ

Бу генераторында су жоқ

- Сумен толтырыңыз, бөлімді қараңыз: Суды толтырыңыз.

Бу беру түймесі басылмайды

Бу беру түймесі балаларға арналған қорғаныспен блокталған.

- Балалардан қорғаныс құлыптан шығару түймесін жоғары басыңыз.

Бу беру түймесі құлыптан ашылды.

Су шығыны жоғары

Құрылғы суды «түкіріп тастайды»

- Тазартқан кезде құрылғыны бүйіріне 30 °-тан артық еңкейтпеңіз (максималды бұрыш).
- Сумен толтырған кезде 200 мл-ден артық толтырмаңыз.

Техникалық мағлұматтар

Электр желісіне қосу

Кернеу	V	220-240
Фаза	~	1
Жиілік	Гц	50-60
Қорғаныс класы		IPX4
Қорғау класы		I

Жұмыс сипаттары

Жылу қуаты	Вт	1200
Максималды жұмыс қысымы	МПа	0,3
Қызу уақыты	минутта	3
	р	
Үздіксіз булап жібіту	г/мин	35
Максималды бу импульсі	г/мин	80

Сыйымдылық

Бу генераторы	мл	250
Максималды сыйымдылық	мл	200

Өлшемдері мен салмағы

Салмағы (толымдаушыларсыз)	кг	1,5
Ұзындығы	мм	321
Ені	мм	127
Биіктігі	мм	186

Техникалық өзгерістер рұқсат етілген.

العناية والصيانة

إزالة التكلسات من غلاية البخار

إرشاد

عند استمرار استخدام الماء المقطر المعتاد فلا يكون من الضروري إزالة التكلس عن مرجل البخار.

إرشاد

نظراً للتصاق التكلس بداخل الجهاز فإننا نوصي بإزالة التكلس من الجهاز وفقاً لعدد مرات ملء مرجل البخار الوارد في الجدول.

نطاق العسر	°درجة عسر ألماني	مللي مول/لتر	عدد مرات ملء المرجل
I يسر	0-7	0-1,3	35
II متوسط	7-14	1,3-2,5	30
III عسر	14-21	2,5-3,8	20
IV عسر للغاية	<21	<3,8	15

إرشاد

وتوفر لك هيئة إدارة المياه أو المرافق البلدية توفر لك المعلومات اللازمة حول درجة عسر ماء الصنبور.

تنبيه

الأسطح المتضررة

يمكن أن تؤدي مواد تنظيف إزالة التكلسات الأسطح الحساسة. قم بملء وتفريغ الجهاز بحرص.

1. إيقاف الجهاز، انظر الفصل يتم إيقاف تشغيل الجهاز.
2. اترك الجهاز يبرد.
3. فك قفل الأمان.
4. أفرغ المرجل البخاري تماماً من الماء.

صورة إيضاحية R

تنبيه

أضرار بالجهاز جراء مادة إزالة التكلس

استخدام مادة إزالة تكلس غير مناسبة والجرعة غير السليمة منها يمكن أن تضر بالجهاز.

لا تستخدم إلا مواد إزالة التكلس من KÄRCHER. استخدم وحدة معايرة واحدة من مادة إزالة التكلس لكمية 0.5 لتر من الماء.

5. اصف محلول إزالة التكلس إلى مادة إزالة التكلس وفقاً للبيانات.
6. املاً المرجل البخاري بمحلول إزالة التكلس. لا تغلق المرجل البخاري.
7. اترك محلول إزالة التكلس مدة 8 ساعات تقريباً ليظهر مفعوله.
8. أفرغ المرجل البخاري تماماً من محلول إزالة التكلس.
9. كرر عملية إزالة التكلس مرة أخرى إذا لزم الأمر.
10. اشطف المرجل البخاري مرتين لثلاث مرات بماء بارد للتخلص من كل رواسب محلول إزالة التكلس.
11. أفرغ المرجل البخاري تماماً من الماء.

صورة إيضاحية R

العناية بالكماليات

(الكماليات - بحسب نطاق التوريد)

إرشاد

ومناشف الميكروفون ليست مناسبة للمجفف.

إرشاد

احرص على مراعاة الإرشادات الواردة في نشرة الغسيل لغسل القوط والمناشف. عدم استخدام منعم الملابس، حتى تتمكني المماسح من التقاط الاتساخات بصورة جيدة.

1. اغسل مناشف الأرض والأغطية عند درجة حرارة قصوى تبلغ 60 °م في الغسالة.

المساعدة في حالة حدوث خلل

في الغالب تكون للاختلالات أسباب بسيطة يمكنك التغلب عليها ببساطة بالاستعانة بالعرض العام التالي. في حالات الشك أو عند حدوث اختلالات غير مذكورة هنا فيرجى التوجه إلى خدمة العملاء المعتمدة.

تحذير

خطر التعرض لصدمة كهربية والحرق

طالما أن الجهاز موصل بشبكة التيار أو لم يبرد بعد، فيكون من الخطر التقلب على الاختلالات.

اسحب قابس الشبكة.

اترك الجهاز يبرد أولاً.

كمية بخار مخفضة

منفت البخار مسدود.

1. أفضل الكماليات عن منفت البخار.
2. نظف قالب المنفت.
3. شغل الجهاز لفترة قصيرة.
4. قم بتوصيل الكماليات بمنفت البخار.

- قم بإزالة التكلسات من غلاية البخار.

بلا بخار

لا يوجد ماء في مرجل البخار

- استكمال ملء الماء، انظر فصل استكمال ملء الماء.

لا يمكن الضغط على زر البخار.

- زر البخار مؤمن بوسيلة تأمين الأطفال.
- اضغط على وسيلة تأمين الأطفال بالأعلى.

زر البخار محرر.

تصرف عال للماء

الجهاز "يبيضق" الماء

- لا تقم بإمالة الجهاز إلى الجانب عند تنظيفه بزاوية أكبر من 30° (الزاوية القصوى).
- لا يسمح بأن تتجاوز كمية الملء القصوى 200 مل.

البيانات الفنية

التوصيل الكهربى

الفلطية	فولت	220-240
المرحلة	~	1
التردد	هرتز	50-60
نوع الحماية		IPX4
فئة الحماية	لتر	
بيانات القدرة		
قدرة التسخين	واط	1200
ضغط التشغيل الأقصى	ميجاباسكا	0.3
	ل	
زمن الإجماء	دقائق	3
التبخير المستمر	جم/دقيقة	35
قوة اندفاع البخار القصوى	جم/دقيقة	80

كمية الملء

مرجل البخار	مل	250
كمية الملء القصوى	مل	200

الأبعاد والأوزان

الوزن (بدون ملحقات)	كجم	1.5
الطول	مم	321
العرض	مم	127
ارتفاع	مم	186

المواصفات الفنية خاضعة للتعديل.

منفت كهربائي

المنفت الكهربائي يتناسب مع غرض التنظيف والتخلص من الاتساخات العنيدة ونفخ الهواء لتنظيف الأركان والفجوات وما إلى ذلك.

1. ركب المنفت الكهربائي بحسب الفرشاة المستديرة على منفث التيار النقطي.

صورة إيضاحية K

منفت يدوي

المنفت اليدوي يتناسب مع غرض تنظيف الأسطح الصغيرة القابلة للغسل وكيائن الاستحمام والمرابا.

1. دفع المنفت اليدوي حسب منفث التيار النقطي على منفث البخار أو مسدس البخار.

صورة إيضاحية L

2. سحب الغطاء على المنفت اليدوي.

منفت أرضي

المنفت الأرضي يتناسب مع غرض تنظيف فرش الأرضية وورق الحائط القابل للغسل، مثلا أرضيات صخرية أو بلاط أو أرضيات PVC.

تنبيه

الأضرار جراء تأثير البخار

الحرارة الشديدة والرطوبة يمكن أن يؤديا إلى وقوع أضرار. لذلك احرص قبل الاستخدام على التحقق من القدرة على مقاومة السخونة وتأثير البخار من خلال استخدام أقل كمية من البخار على موضع غير ملحوظ.

إرشاد

رواسب المنظفات أو مواد العناية المستحلبة المتكونة على السطح المراد تنظيفه يمكن أن تؤدي عند التنظيف بالبخار إلى تكون مواضع تليط تزول مع الاستخدام المتكرر.

نوصي بمسح أو شطف الأتربة عن الأرضية قبل استخدام الجهاز. وبذلك فإنه يتم تنظيف الأرضية من الاتساخات والجزينات الطليقة قبل التنظيف على الرطب. استخدمهما ببطء على الأسطح شديدة الاتساخ حتى يدوم تأثير البخار لفترة أطول.

1. قم بتوصيل ماسورة الاستطالة بمسدس البخار.

صورة إيضاحية N

2. حرك المنفت الأرضي على ماسورة الاستطالة.

صورة إيضاحية O

3. ثبت منشقة الأرضية على منفث الأرضية.

a حرك منشقة الأرضية مع الأشرطة اللاصقة إلى أعلى على الأرضية.

b انقل منفث الأرضية بضغطة خفيفة إلى منشقة الأرضية.

صورة إيضاحية P

منشفة الأرضية تلتصق تلقائيًا بمنفت الأرضية بفضل اللاصق.

خلع ممسحة الأرضية

1. وضع قدم على طرف القدم بممسحة الأرضية وارفع منفث الأرضية إلى أعلى.

صورة إيضاحية P

إرشاد

في البداية يكون شريط فيلكرو بممسحة الأرضية قوي جدا ومن المحتمل أن تكون إزالته من ممسحة الأرضية صعبا. بعد الاستعمال المتكرر وبعد غسل ممسحة الأرضية يمكن إزالته من منفث الأرضية بشكل جيد وبذلك يحقق الالتصاق الأمثل.

إعناش المنسوجات

قبل المعالجة باستخدام الجهاز احرص دائما على فحص قدرة تحمل المنسوجات في مكان مغطي: قم بمعالجة المنسوجات بالبخار واتركه يجف ثم تحقق من تغير اللون أو الشكل.

تنظيف الأسطح المكسوة أو المطلية

تنبيه

الأسطح المتضررة

البخار يمكنه إذابة الشمع ومواد تلميع الأثاث أو الكسوات البلاستيكية أو اللون أو الرايش من الحواف.

لا توجه تيار البخار مطلقا إلى الحواف المطلية بالصبغ، والا فقد تنفصل طبقة الصبغ.

لا تستخدم الجهاز لغرض تنظيف الأرضيات الخشبية أو الباركيه غير المطلية بالورينيش.

لا تستخدم الجهاز لغرض تنظيف الأسطح المطلية أو المكسوة بالبلاستيك، مثل أثاث المطابخ وغرف المعيشة أو الأبواب أو الباركيه.

1. لغرض تنظيف هذه الأسطح فقم بتبخير منشقة لفترة قصيرة وامسح بها الأسطح.

تنظيف الزجاج

تنبيه

كسر الزجاج والأسطح المتضررة

البخار يمكن أن يضر بالمواضع المطلية بالورينيش في إطار النافذة، وهو ما يمكن أن يؤدي في درجات الحرارة الخارجية المنخفضة إلى تعرض السطح الخارجي لزجاج النوافذ لإجهادات وهو ما تكون نتيجته كسر الزجاج.

لا توجه البخار إلى مواضع مطلية بالورينيش في إطار النافذة.

احرص على تسخين زجاج النوافذ في درجات الحرارة الخارجية المنخفضة من خلال تبخير سطح الزجاج بالكامل قليلا.

- قم بتنظيف سطح النافذة مع المنفت اليدوي والغطاء. للتخلص من الماء فاستخدم مساحة زجاج أو امسح الأسطح على الجاف.

استخدام الملحقات

منفت البخار / مسدس البخار

منفت البخار أو مسدس البخار يمكن استخدامه في مجالات الاستخدام التالية بدون ملحقات:

- للتخلص من التعجيدات البسيطة الناتجة عن قطع الملابس المعلقة: قم بتبخير قطعة الملابس على مسافة 10-20 سم.
- امسح الغبار على الرطب: قم بتبخير منشقة لفترة قصيرة وامسح بها قطع الأثاث.

منفت تيار نقطي

منفت التيار النقطي يتناسب مع غرض تنظيف المواضع التي يصعب الوصول إليها والفجوات ولوحات التابلوه وفتحات التصريف واحواض الغسل والحمامات وحصص النوافذ أو المسخنات. عند اقتراب منفث التيار النقطي من موضع الاتساخ تزداد فعالية التنظيف، حيث إن درجة الحرارة وكمية البخار تكون أعلى ما يكون في مخرج البخار. الترسيبات الكلسية العنيدة يمكن معالجتها بمنظف مناسب قبل التنظيف بالبخار. ترك مادة التنظيف لمدة 5 دقائق تقريبا حتى تأخذ مفعولها ثم إجراء عملية التبخير بعد ذلك.

1. حرك الطرف المكتشف من منفث التيار النقطي على منفث البخار أو مسدس البخار.

صورة إيضاحية F

صورة إيضاحية L

فرشاة مستديرة

الفرشاة المستديرة تتناسب مع غرض التنظيف والتخلص من الاتساخات العنيدة. من خلال المسح يمكن التخلص من الاتساخات العنيدة بشكل أبسط.

تنبيه

الأسطح المتضررة

يمكن أن تتسبب الفرشاة في إلحاق خدوش بالأسطح الحساسة. غير مخصصة لتنظيف الأسطح الحساسة.

1. ركب الفرشاة المستديرة على منفث التيار النقطي.

صورة إيضاحية K

24) لاصق فليكرو

25) ** منشفة أرضية دقيقة الألياف

26) وعاء قياس

اختباري **

لا تقم بإمالة الجهاز إلى الجانب بزوايا أكبر من 30° (الزاوية القصوى).

1. صنع الجهاز على أرضية ثابتة.

2. أدخل قابس الشبكة في المقبس.

صورة إيضاحية D

عندئذ تضبط لمبة التحكم باللون الأخضر.

يصبح الجهاز مستعداً للتشغيل بعد مرور 3 دقائق تقريباً.

صورة إيضاحية E

3. اضغط على وسيلة تأمين الأطفال بالأعلى.

صورة إيضاحية G

زر البخار محرر.

4. اضغط على زر البخار.

صورة إيضاحية H

ينبعث البخار للخارج.

استكمال ملء الماء

عند انخفاض كمية البخار أو في حال عدم انبعاث أي بخار عند إجراء أعمال فيجب استكمال ملء الماء.

إرشاد

لا يمكن فتح قفل الأمان طالما أن مرجل البخار لا يزال تحت ضغط.

إرشاد

الماء الدافئ يقصر من زمن الإحماء.

1. أطفئ الجهاز، انظر الفصل يتم إيقاف تشغيل الجهاز.

صورة إيضاحية Q

2. فك قفل الأمان.

3. أفرغ المرجل البخاري تماماً من الماء.

صورة إيضاحية R

4. املا مرجل البخار بكمية من الماء المقطر أو ماء الصنبور تبلغ

200 مل بحد أقصى.

5. اربط قفل الأمان.

6. أدخل قابس الشبكة في المقبس.

7. اضغط على وسيلة تأمين الأطفال بالأعلى.

زر البخار محرر.

يصبح الجهاز مستعداً للتشغيل.

يتم إيقاف تشغيل الجهاز

1. اسحب قابس الشبكة من المقبس.

صورة إيضاحية Q

2. استمر في الضغط على زر البخار إلى أن يتوقف خروج البخار.

مرجل البخار غير خاضع للضغط.

3. اضغط على وسيلة تأمين الأطفال بالأسفل.

شطف مرجل البخار

اشطف مرجل البخار بعد انتهاء العمل.

1. أطفئ الجهاز، انظر الفصل يتم إيقاف تشغيل الجهاز.

2. اترك الجهاز يبرد.

3. افصل الملحقات.

4. املا مرجل البخار بالماء وحرّكه بقوة. ومن خلال ذلك تتحرر

الرواسب الكلسية التي ترسبت على أرضية مرجل البخار.

5. أفرغ المرجل البخاري تماماً من الماء.

صورة إيضاحية R

حفظ الجهاز

1. افصل الملحقات.

2. أفرغ المرجل البخاري تماماً من الماء.

صورة إيضاحية R

3. لف وصلة الشبكة حول خزان الماء.

صورة إيضاحية S

4. اترك الكماليات لتجف.

5. احرص على الجهاز في مكان جاف وبارد ومظلم.

إرشادات هامة للاستخدام

تنظيف أسطح الأرضية

نوصي بمسح أو شطف الأرضية عن الأرضية قبل استخدام الجهاز.

وبذلك فإنه يتم تنظيف الأرضية من الانساختات والجزيئات الطليقة

قبل التنظيف على الرطب.

التشغيل الأولي

عند التشغيل لأول مرة فيمكن أن تتسرب سخابة دخانية صغيرة من منفث البخار. الجهاز بحاجة إلى فترة تليين قصيرة. في البداية يكون مخرج البخار غير منتظماً للغاية ووطباً كما يمكن أن تتسرب بعض قطرات الماء. كمية البخار المتصرفة تتزايد باستمرار إلى أن يتم الوصول إلى الكمية القصوى بعد حوالي دقيقة واحدة.

التركيب

تركيب الملحقات

1. استمر في إزاحة الطرف المكشوف للكماليات على منفث البخار أو مسدس البخار إلى أن يثبت زر تحرير منفث البخار أو مسدس البخار.

صورة إيضاحية F

صورة إيضاحية I

صورة إيضاحية L

2. حرك الطرف المكشوف للكماليات على منفث التيار النقطي.

صورة إيضاحية K

3. قم بتوصيل مواسير التوصيل بمنفث البخار أو مسدس البخار.

a استمر في إزاحة ماسورة الاستطالة على منفث البخار أو مسدس البخار إلى أن يثبت زر تحرير منفث البخار أو مسدس البخار.

b ماسورة التوصيل موصلة.

c حرك ماسورة الاستطالة الثانية على ماسورة الاستطالة الأولى.

d وعندئذ تصبح ماسورتى التوصيل موصولتين.

صورة إيضاحية N

4. حرك الكماليات و/أو المنفث الأرضي على الطرف المكشوف

لماسورة الاستطالة.

صورة إيضاحية O

ماسورة التوصيل موصلة.

فك الملحقات

1. اضغط على وسيلة تأمين الأطفال بالأسفل.

صورة إيضاحية G

زر البخار غير منفتح.

2. اضغط على زر التحرير وفك الأجزاء.

صورة إيضاحية L

صورة إيضاحية M

التشغيل

ملء الماء

إرشاد

عند استمرار استخدام الماء المقطر المعتاد فلا يكون من الضروري إزالة التكلس عن مرجل البخار.

إرشاد

الماء الدافئ يقصر من زمن الإحماء.

إرشاد

لقيام بذلك استخدم وعاء القياس المورد. عند ملء الماء احرص على مراعاة علامة (الحد الأقصى 200 مل).

1. فك قفل الأمان.

صورة إيضاحية B

2. املا مرجل البخار بكمية من الماء المقطر أو ماء الصنبور تبلغ

200 مل بحد أقصى.

3. اربط قفل الأمان.

صورة إيضاحية C

شغل الجهاز

⚠️ تحذير

خطر الإصابة بحروق

الجهاز يتمتع بقدرة عالية على مقاومة الماء إذا ما قمت بإمالاته إلى الجانب بزوايا تزيد عن 30°.

تجهيزات السلامة




△ تنويه

تجهيزات السلامة الثالثة أو المتغيرة

تجهيزات السلامة تخدم حمايتك.
لا تقم بتغيير أو تجاوز تجهيزات السلامة أبداً.

رموز موجودة على الجهاز

(حسب طراز الجهاز)

خطر حروق، يلهث سطح الجهاز أثناء التشغيل	
خطر اكتواء جراء البخار	
قراءة دليل التشغيل	

قفل الأمان

يعمل قفل الأمان على تأمين مرجل البخار وإحكامه ضد ضغط البخار الناشئ. في حال عطل منظم الضغط ونشوء ضغط فائض في مرجل البخار فيعمل قفل الأمان على فتح صمام الضغط الفائض وتنفيس البخار إلى الخارج عبر القفل.
قبل إعادة استخدام الجهاز توجه إلى مركز خدمة عملاء KÄRCHER المختص.

مواصفات الجهاز

يتم في دليل التشغيل هذا شرح التجهيزات الكاملة. تبعا للموديل ستكون هناك اختلافات في نطاق التوريد (انظر العبوة).
الأشكال، انظر صفحة الصور.

صورة إيضاحية A

- ① قفل الأمان
- ② فتحة ملء الماء
- ③ زر البخار
- ④ نظام تأمين الأطفال
- ⑤ مقبض حمل
- ⑥ وصلة الشبكة مع قابس شبكة
- ⑦ مصباح التحكم (الأخضر) - فلطية الشبكة متوفرة
- ⑧ مرجل البخار
- ⑨ منفث بخار
- ⑩ زر التحريك
- ⑪ ** خرطوم البخار
- ⑫ مسدس البخار
- ⑬ زر التحريك
- ⑭ قابس البخار
- ⑮ منفث تيار تقطى
- ⑯ فرشاة مستديرة
- ⑰ منفث كهربائي
- ⑱ منفث يدوي
- ⑲ كسوة دقيقة الألياف للمنفت اليدوي (قطعة واحدة)
- ⑳ ** كسوة دقيقة الألياف للمنفت اليدوي (قطعتان)
- ㉑ ** مواسير الاستنطالة (قطعتان)
- ㉒ زر التحريك
- ㉓ ** منفث الأرضية

المحتويات

- | | |
|-----|--------------------------------------|
| 128 | إرشادات عامة |
| 128 | الاستخدام المطابق للتعليمات |
| 128 | حماية البيئة |
| 128 | الملحقات التكميلية وقطع الغيار |
| 128 | محتوى التسليم |
| 128 | الضمان |
| 128 | تجهيزات السلامة |
| 128 | مواصفات الجهاز |
| 127 | التشغيل الأولي |
| 127 | التشغيل |
| 127 | إرشادات هامة للاستخدام |
| 126 | استخدام الملحقات |
| 125 | العناية والصيانة |
| 125 | المساعدة في حالة حدوث خلل |
| 125 | البيانات الفنية |

إرشادات عامة



يرجى قراءة دليل التشغيل هذا قبل أول استخدام للجهاز وكذلك إرشادات السلامة المرفقة. ثم يجب استخدام الجهاز وفقا لذلك.
عليك الاحتفاظ بكل الكتيبين وذلك للاستخدام اللاحق أو تسليمهما للمالك التالي.

الاستخدام المطابق للتعليمات

استخدم هذا الجهاز للاستعمال المنزلي فقط. الجهاز مخصص لغرض التنظيف بالبخار ويمكن استخدامه مع ملحقات مناسبة بالشكل الموضح في دليل التشغيل. المنظفات ليست ضرورية. عليك مراعاة إرشادات السلامة.

حماية البيئة



المواد المستخدمة في التغليف قابلة لإعادة التدوير. يرجى التخلص من مواد التغليف بطريقة تحافظ على البيئة.
تحتوي الأجهزة الكهربائية والإلكترونية مواد قيمة قابلة لإعادة التدوير وغالبا على أجزاء مثل البطاريات، متراكبات أو الربوت والتي قد تشكل خطورة على صحة الإنسان والبيئة في حالة التعامل معها أو تم التخلص منها بصورة خاطئة. إلا أن هذه الأجزاء ضرورية لتشغيل الجهاز بصورة سليمة. لا يجوز التخلص من الأجهزة المميزة بهذا الرمز عن النفايات المنزلية.

إرشادات حول مواد المحتويات (REACH)

تجد المعلومات الحالية حول مواد المحتويات على الموقع:
www.kaercher.com/REACH

الملحقات التكميلية وقطع الغيار

استخدم الملحقات التكميلية الأصلية وقطع الغيار الأصلية فقط، والتي تضمن تشغيل الجهاز بشكل آمن وخال من الاختلالات.
تجد المعلومات الخاصة بالملحقات التكميلية وقطع الغيار على الموقع www.kaercher.com.

محتوى التسليم

محتوى تسليم الجهاز مصور على العبوة. تأكد من وجود جميع محتويات العبوة عند فتحها. وفي حالة نقص أية ملحقات تكميلية أو اكتشاف أي تلف بها ناتج عن عملية النقل، يرجى إخطار البائع.

الضمان

يسري في كل دولة شروط الضمان التي تضعها شركة التسويق المتخصصة التابعة لنا. نحن نتولى إصلاح الأخطاء التي قد تطرا على جهازك خلال فترة الضمان بدون مقابل، عندما يكون سبب هذه الأعطال ناتج عن عيب في المواد المستخدمة أو في عملية التصنيع. في حالة استحقاق الضمان، توجه من فضلك بقسيمة الشراء إلى أقرب موزع أو مركز خدمة عملاء معتمد.
(العنوان على الصفحة الخلفية)



THANK YOU!
MERCI! DANKE! ¡GRACIAS!



Registrieren Sie Ihr Produkt und profitieren Sie von vielen Vorteilen.

Register your product and benefit from many advantages.

Enregistrez votre produit et bénéficiez de nombreux avantages.

Registre su producto y aproveche de muchas ventajas.

www.kaercher.com/welcome



Bewerten Sie Ihr Produkt und sagen Sie uns Ihre Meinung.

Rate your product and tell us your opinion.

Évaluer votre produit et dites-nous votre opinion.

Reseñe su producto y díganos su opinión.



www.kaercher.com/dealersearch

Alfred Kärcher SE & Co. KG

Alfred-Kärcher-Str. 28-40

71364 Winnenden (Germany)

Tel.: +49 7195 14-0

Fax: +49 7195 14-2212

