



## VRLA-БАТАРЕИ СЕРИИ GFM

Буферные аккумуляторы Rutrike серии GFM отличаются высокой производительностью, низкой скоростью саморазряда и длительным сроком хранения. Также отличительной чертой этих высококачественных батарей является превосходная способность восстановления после глубокого разряда.

В серии GFM используются утолщенные пластины из многослойного сплава с низкой плотностью кислоты – это позволяет достичь высоких показателей при работе в системах резервного питания, энергосбережения, накопления энергии и других сферах применения.



## ТЕХНИЧЕСКИЕ СПЕЦИФИКАЦИИ:

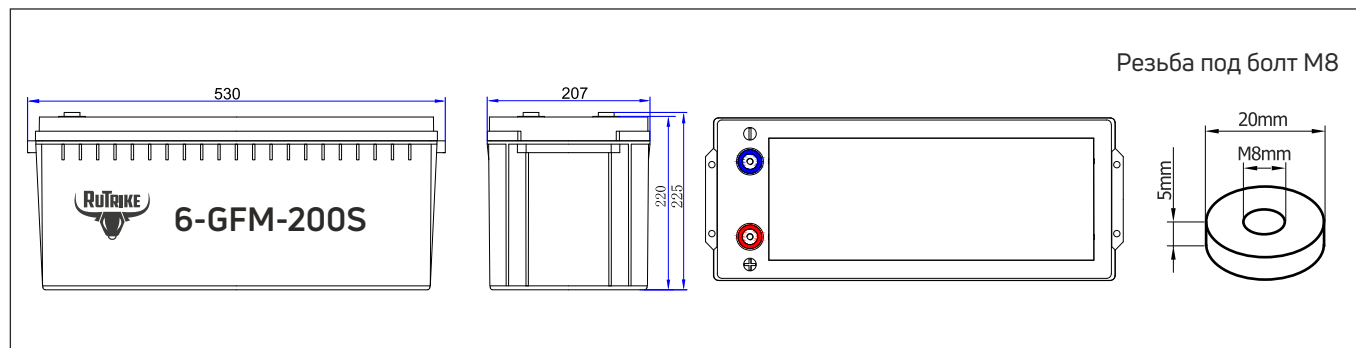
Номинальное напряжение (В)	12 В
Срок службы в буферном режиме	12 лет
Номинальная ёмкость (20°C)	200 Ач при 20-часовом разряде
Габариты (мм)	530 x 207 x 225
Вес (кг)	57,3
Тип клемм	Терминал под болт М8
Внутреннее сопротивление	Прибл. 0,03 Ом
Максимальный ток заряда	50 А
Максимальный ток разряда	1000 А
Ток короткого замыкания	3100 А
Саморазряд	Прибл. 2,5% в месяц при t 20°C
Температура окружающей среды	Разряд: от -20°C до 60°C Заряд: от -20°C до 60°C Хранение: от -20°C до 45°C
Плавающее напряжение заряда	13,6 В при t 25°C (3мВ / на ячейку/°C)
Выравнивающее напряжение заряда	14,1 В при t 25°C
Материал корпуса	ABS-пластик (герметичный)



### Соответствие стандартам:

- GB/T19639
- IEC61056
- JIS C8702
- UL1989

## РАЗМЕРЫ БАТАРЕИ:



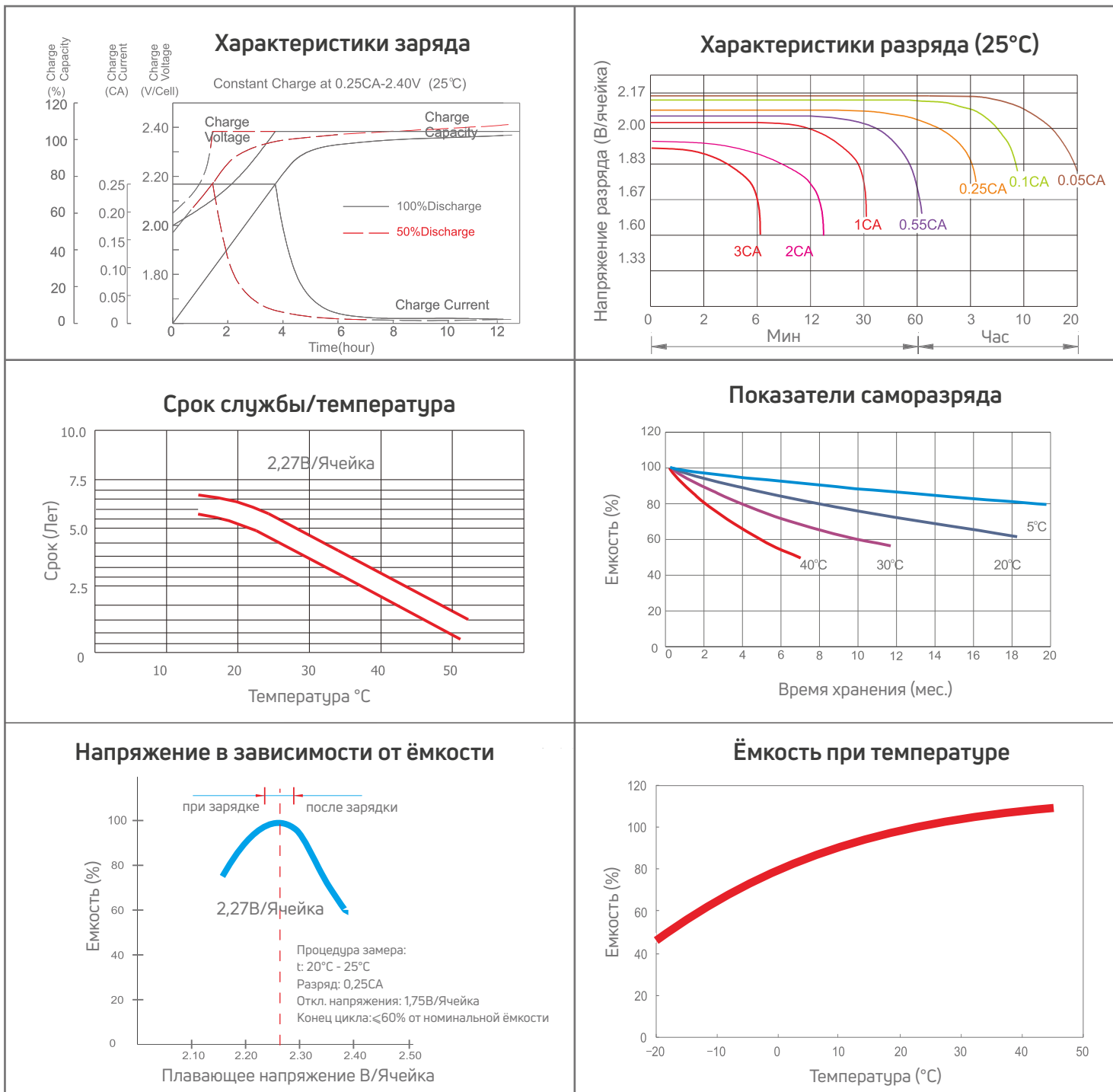
## ТАБЛИЦА РАЗРЯДА БАТАРЕИ:

Показатели разряда с постоянным током: А (25°C)														
F.V/Time	5min	10min	15min	30min	45min	1h	1.5h	2h	3h	4h	5h	8h	10h	20h
1.60V	540	411	351	227	162	130	94.0	76.1	55.0	43.8	36.5	24.9	20.2	10.7
1.67V	482	379	330	217	157	126	92.0	74.8	54.3	43.2	36.0	24.6	19.9	10.4
1.70V	430	345	312	209	152	123	90.4	73.8	53.7	42.8	35.7	24.3	19.6	10.2
1.75V	374	320	290	202	148	121	88.7	72.6	52.8	42.3	35.3	24.0	19.4	10.0
1.80V	331	291	270	193	142	117	86.3	71.0	51.8	41.3	34.4	23.4	19.2	9.81
1.85V	283	262	246	182	135	112	82.8	68.2	50.1	40.2	33.6	22.9	18.5	9.58

Показатели разряда с постоянной мощностью: Вт на ячейку (25°C)														
F.V/Time	5min	10min	15min	30min	45min	1h	1.5h	2h	3h	4h	5h	8h	10h	20h
1.60V	951	740	640	420	301	242	166	129	93.4	74.8	62.5	43.1	35.8	19.4
1.67V	860	689	610	404	293	237	164	127	92.9	74.2	62.2	42.8	35.5	19.0
1.70V	777	632	579	392	286	233	162	127	92.4	74.0	62.1	42.6	35.3	18.8
1.75V	684	594	543	381	281	230	160	125	91.8	73.8	61.8	42.4	35.1	18.5
1.80V	613	546	511	368	272	225	157	124	90.8	72.8	60.8	41.7	34.7	18.3
1.85V	533	498	471	351	262	217	152	120	88.6	71.3	59.8	41.0	34.0	18.0



## ХАРАКТЕРИСТИКИ



## КОНЕЧНЫЕ ЗНАЧЕНИЯ НАПРЯЖЕНИЯ, РЕКОМЕНДОВАННЫЕ В СООТВЕТСТВИИ С СИЛОЙ ТОКА ПРИ РАЗРЯДЕ

Ток разряда (А)	$I \leq 0.08C$	$0.08C \leq I < 0.2C$	$0.2C \leq I < 0.6C$	$0.6C \leq I < 1.0C$	$I \geq 1.0C$
Напряжение (В на ячейку)	$\geq 1.85V_{pc}$	$\geq 1.80V_{pc}$	$\geq 1.75V_{pc}$	$\geq 1.70V_{pc}$	$\geq 1.60V_{pc}$

Rutrike - тяговые и стартерные аккумуляторные батареи. Электротранспорт.  
Официальный сайт: rutrike.ru  
Оптовые продажи: opteltreco.ru  
Контактные телефоны: 8 800 775-17-46, +7 (495) 374-79-17, +7 (495) 374-80-62