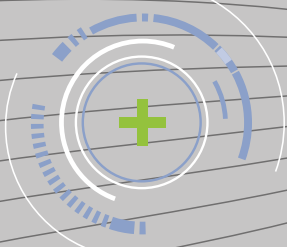


SCHEDA TECNICA CARICABATTERIE ALTA FREQUENZA HIGH FREQUENCY BATTERY CHARGER DATA SHEET

serie / series:

POWER-SWITCH PSW80160T



Model shown for illustration purposes

ALIMENTAZIONE / MAINS

Fase / phase	1
frequenza / frequency	47 - 63 Hz
Vac nominale / nominal	400V
Vac minima (potenza ridotta) / min. (lower power)	340V
Vac minima (potenza nominale) / min. (nominal power)	360V
Vac massima / max	460V
Potenza nominale / nominal power	17.600W
Iac nominale / nominal (tabella "1" per dettagli / table "1" for details)	32,0 A
Rendimento (senza cavi) / efficiency (without cables)	> 90%
Temperatura ambiente di lavoro / Room working temperature (potenza nominale garantita fino a 40°C / nominal power guaranteed up to 40°C)	0° C / 50° C
Cavo alimentazione / mains cable	2,5 mt

USCITA / OUTPUT

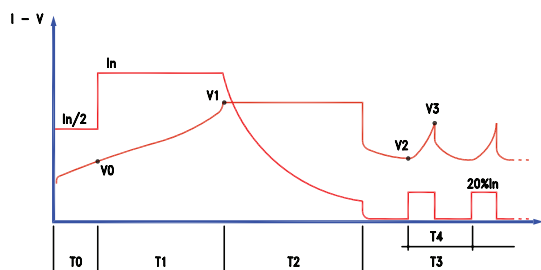
ATTENZIONE: il collegamento alla batteria non produce scariche elettriche sulla spina
ATTENTION: no sparks on the battery plug during the connection to the battery

Vdc nominale / nominal	80V
Idc costante / constant (dipende dalla capacità di batteria programmata / it depends on the selected battery capacity)	min. 50A - max. 160A
Tipo di batteria ricaricabile / Rechargeable battery type (selezionabile, vedi tabella "1" - selectable, see table "1")	piombo acido / sigillate (GEL-AGM) flooded / sealed (GEL-AGM)
Curva di carica per batterie piombo acido Charge cycle for flooded batteries	IWaP
Tempi massimi di ricarica (batteria scarica all'80%) Max. charge time (battery 80% discharged) (selezionabile, vedi tabella "1" - selectable, see table "1")	8/11/13 ore - hours
Curva di carica per batterie sigillate (GEL/AGM) Charge cycle for sealed batteries (GEL/AGM)	IUoP
Tempi massimi di ricarica (batteria scarica all'80%) Max. charge time (battery 80% discharged)	12 ore - hours
Capacità di batteria ricaricabile Rechargeable battery capacity (vedi tabella "1" - see table "1")	selezionabile selectable
Lunghezza cavi d'uscita / lenght output cables	3,0 mt
Sezione cavi d'uscita / section output cables	35 mmq / 35 sqmm
Connettore collegamento batteria / battery connector	non compreso / not included
Connettori disponibili su richiesta Battery connector available on request	Vedi "ACCESSORI" See "ACCESSORIES"
Minima tensione di batteria per consentire la ricarica Min. battery voltage to let the charge start	1V per el./cel (40V)

APPLICAZIONI A BORDO / ON-BOARD APPLICATIONS

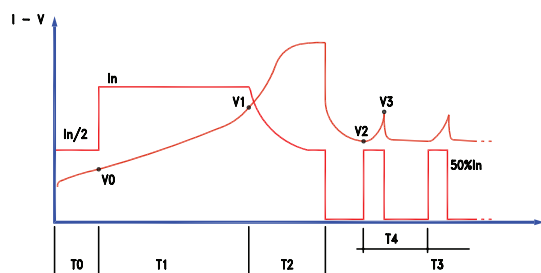
Contatto ausiliario N.C. di blocco presenza rete N.C. mains presence auxiliary contact	4,0 Amp
Contatto ausiliario N.C. per blocco batteria scarica N.C. auxiliary contact for low battery	4,0 Amp

CICLO DI CARICA PER BATTERIE AL GEL - IU + MANTENIMENTO
CHARGE CYCLE FOR GEL BATTERIES - IU + HOLDING
(RACCOMANDATO PER APPLICAZIONI STAND-BY - RECOMMENDED FOR STAND-BY APPLICATIONS)

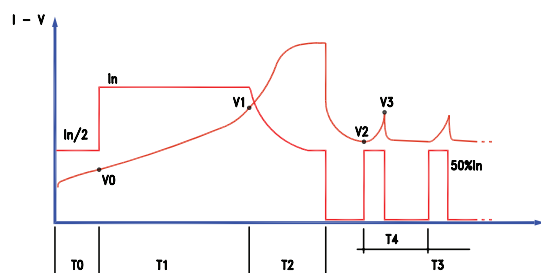


In = CAPACITA' PROGRAMMATA / 10
PROGRAMMED CAPACITY / 10
V0 = 1,90 V/el
V1 = VALORE PROGRAMMATO
PROGRAMMED VALUE
V2 = 2,20 V / el
V3 = 2,30 V / el
T0 = MAX. 1HRS
T1 = MAX 12 HRS
T2 = T1 (MIN 2 --- MAX 5 HRS)
T3 = ILLIMITATO - UNLIMITED
T4 = MAX. 6 HRS

CICLO DI CARICA PER BATTERIE AL PIOMBO ACIDO LIBERO - IWa + MANTENIMENTO
CHARGE CYCLE FOR LEAD-ACID BATTERIES - IWa + HOLDING



In = CAPACITA' PROGRAMMATA/10 (IN Pb 13h)
CAPACITA' PROGRAMMATA/10 (IN Pb 11h)
In = PROGRAMMED CAPACITY/12 (IN Pb 13h)
PROGRAMMED CAPACITY/10 (IN Pb 11h)
V0 = 1,90 V/el
V1 = VALORE PROGRAMMATO
PROGRAMMED VALUE
V2 = 2,17 V/el
V3 = 2,30 V/el
T0 = MAX. 1 HRS
T1 = MAX. 12 HRS
T2 = 0,6 T1 (MIN 2 ---MAX 5 HRS)
T3 = ILLIMITATO - UNLIMITED
T4 = MAX. 6 HRS



In = CAPACITA' PROGRAMMATA/6 (Pb 8h)
PROGRAMMED CAPACITY/6 (Pb 8h)
V0 = 1,90 V/el
V1 = VALORE PROGRAMMATO
PROGRAMMED VALUE
V2 = 2,17 V/el
V3 = 2,30 V/el
T0 = MAX. 1 HRS
T1 = MAX. 8 HRS
T2 = 1,2T1 (MIN 1 --- MAX 3,5 HRS)
T3 = ILLIMITATO - UNLIMITED
T4 = MAX. 6 HRS

SCHEDA TECNICA CARICABATTERIE ALTA FREQUENZA HIGH FREQUENCY BATTERY CHARGER DATA SHEET

serie / series:

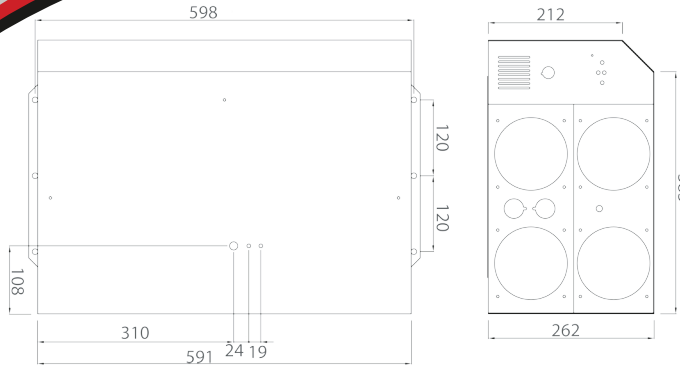
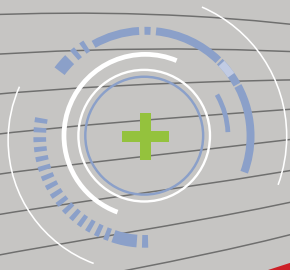
POWER-SWITCH **PSW80160T**

TABELLA "1" / TABLE "1"

I valori "Iac" sono rilevati alla tensione nominale di 230V -
"Iac" values measured at 230V nominal mains voltage

PROTEZIONI / PROTECTIONS

Fusibile di rete (non sostituibile) contro guasti interni

*Mains fuse (not replaceable) against internal breakings*L'inversione di polarità non produce danni / *polarity inversion doesn't damage the charger*Sovraccorrente in uscita limitata elettronicamente / *output overcurrent electronically limited*

Il corto circuito sui cavi d'uscita (quando la batteria NON è collegata), non produce danni

No damages in case of short circuit on output cable (when the battery is NOT connected)

Protezione elettronica contro il surriscaldamento

*Electronic protection against overtemperature***DIMENSIONI, PESI, IMBALLAGGIO / DIMENSIONS, WEIGHTS, PACKAGING**Materiale contenitore / *case material*

acciaio - steel

Spessore / *thickness*

1,0 mm

Tipo verniciatura / *painting*

polveri epossidiche / epoxy resins

Dimensioni contenitore / *cabinet sizes*

591 x 435 x h265 mm

Dimensioni imballaggio / *packaging sizes*

800 x 480 x h300 mm

Grado di protezione / *protection degree*

IP20

Peso apparecchio, senza cavi / *Device weight, without cables*

24,7 Kg

Peso apparecchio, imballato / *Device weight, packaged*

28,5 Kg

Quantità per pallet / *pallet quantity*

8

Dimensioni pallet / *pallet sizes*

800 x 1200

13 hours max - piombo acido 13 ore max - flooded			11 hours max - piombo acido 11 ore max - flooded			8 hours max - piombo acido 8 ore max - flooded			12 ore max - GEL/AGM 12 hours max - sealed GEL/AGM		
Ah/C5	I _{dc}	I _{ac}	Ah/C5	I _{dc}	I _{ac}	Ah/C5	I _{dc}	I _{ac}	Ah/C5	I _{dc}	I _{ac}
600	50	10	600	60	12	360	100	16,6	600	60	12
660	55	11	660	66	13,2	420	110	22	660	66	13,2
720	60	12	720	72	14,4	480	120	24	720	72	14,4
780	65	13	780	78	15,6	540	130	26	780	78	15,6
840	70	14	840	84	16,8	600	140	28	840	84	16,8
900	75	15	900	90	18	660	150	30	900	90	18
960	80	16	1080	108	21,6	960	160	32	1080	108	21,6
1080	90	18	1200	120	24				1200	120	24
1200	100	20	1300	130	26				1300	130	26
1300	108	21,6	1400	140	28				1400	140	28
1400	116	23,2	1500	150	30				1500	150	30
1500	125	25	1600	160	32				1600	160	32
1600	133	26,6									
1800	150	30									
2000	160	32									

I tempi massimi di ricarica indicati nella tabella sono conteggiati con batteria scarica all'80%. Tempi di ricarica, tipologia batteria e capacità sono programmabili mediante il programmatore **MP TOP II**

Max. charge times showed in the table consider batteries 80% discharged Charge time, battery type and capacity are programmable by means of **MP TOP II**

ACCESSORI / ACCESSORIES

Pannello di controllo, remoto, necessario quando il caricabatterie montato a bordo, non è visibile.
Il cavo di collegamento al caricabatterie è lungo 2mt

Remote display, necessary in case of on-board installation, out of sight.
The cable connection to the charger is 2mt long

Connettori di collegamento alla batteria / *battery connectors*



Model shown
for illustration purposes



Codice / code: VISLED



Il produttore si riserva il diritto di apportare modifiche senza preavviso
The manufacturer keeps the right to modify the features without notice

for sales and service please contact Battery Service Hub Ltd

t | 01858 433008 f | 01858 433563 e | info@batteryservicehub.com w | www.batteryservicehub.com