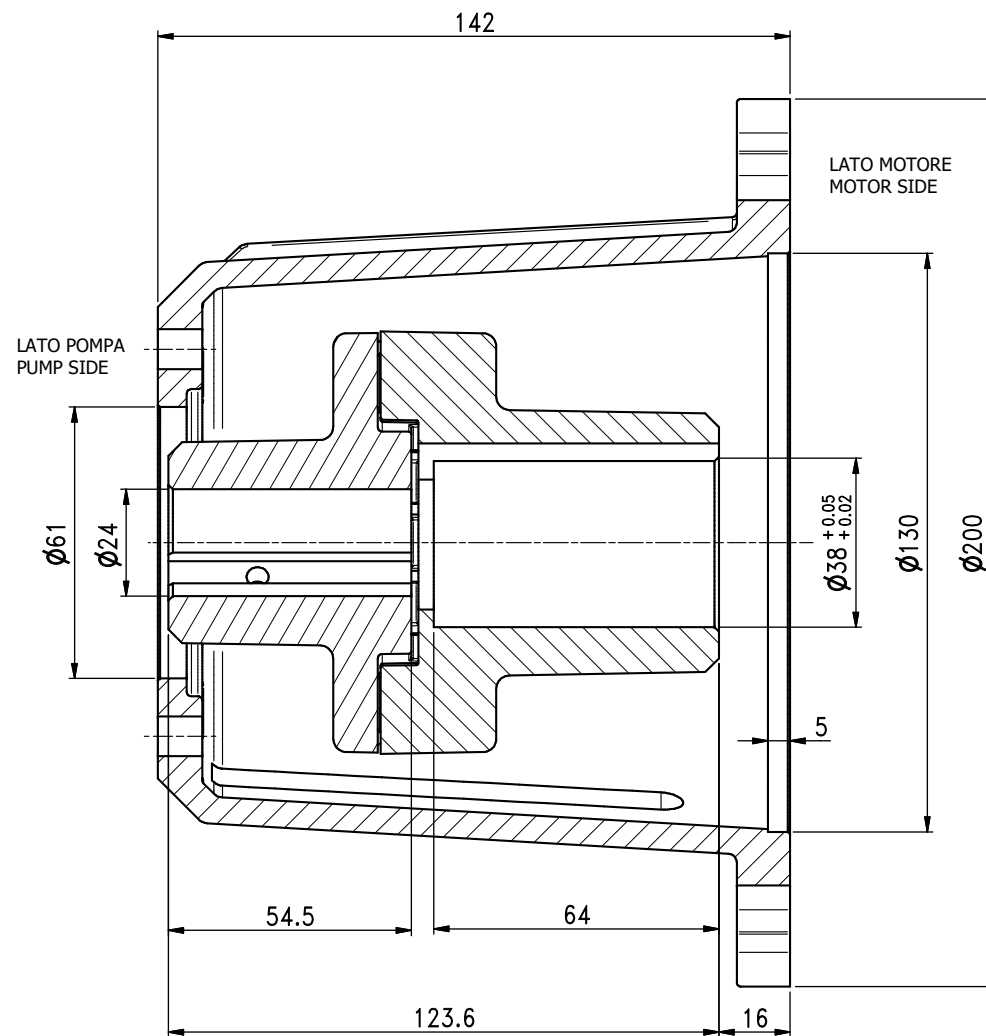
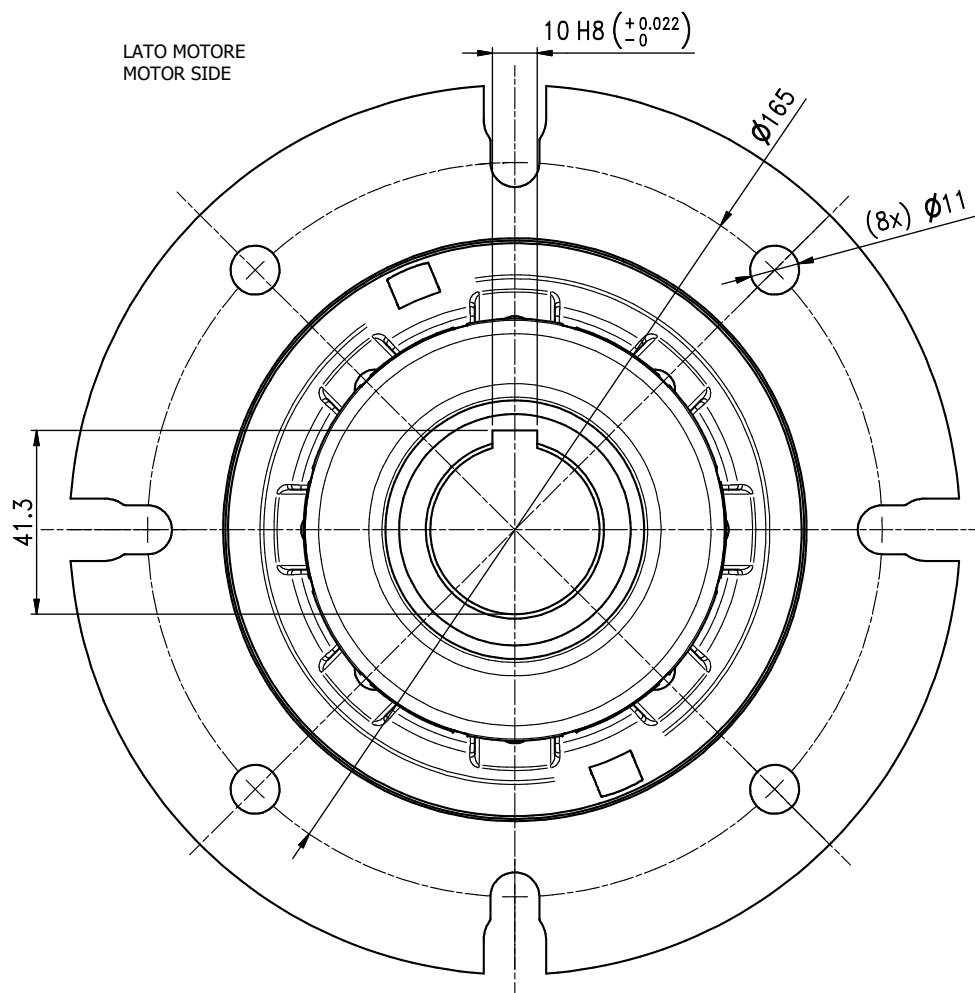


FLANGIA/FLANGE H132 1.099-531.0 - GIUNTO/FLEXIBLE COUPLING 1.099-545.0



Rev. 1 01-18