



# GP 2000i

## ГЕНЕРАТОР ИНВЕРТОРНЫЙ

АРТИКУЛ: 474 10 1035

EAN8 - 20120528

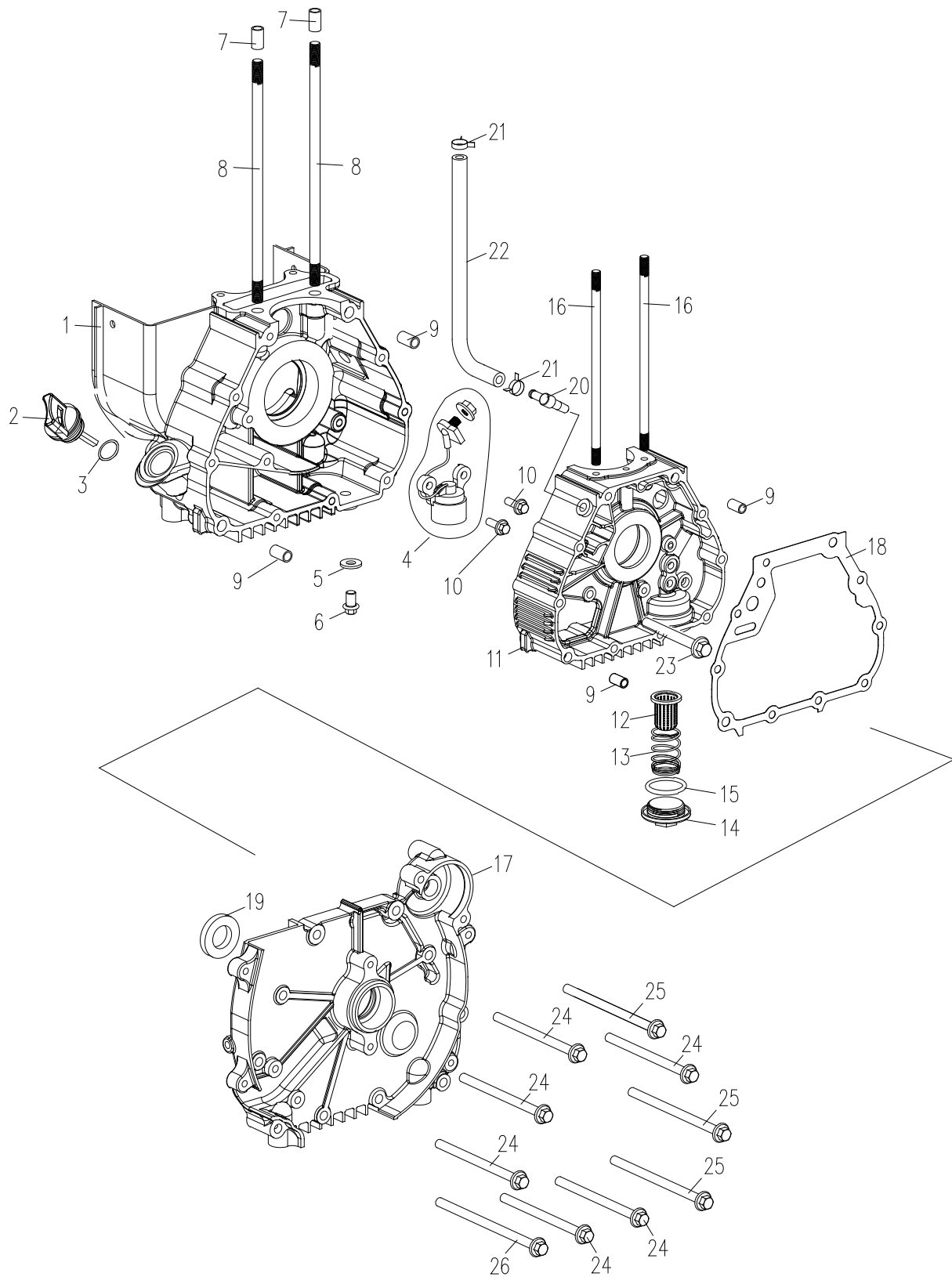
РЕЛИЗ: 11.2021

**ДЕТАЛИРОВКА ИЗДЕЛИЯ**

***PATRIOT***



**РИСУНОК А**  
**АРТИКУЛ: 474 10 1035**





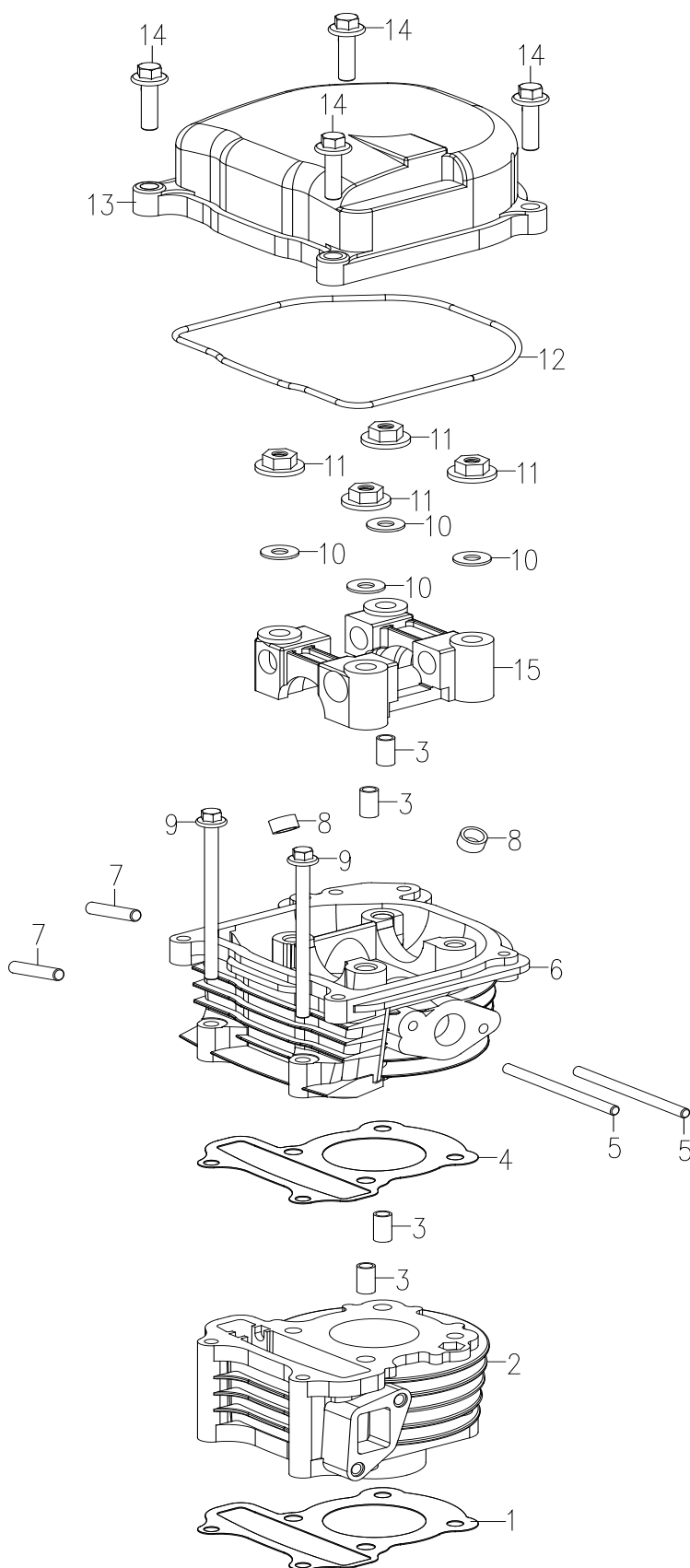
## ТАБЛИЦА К РИСУНКУ А

АРТИКУЛ: 474 10 1035

| #       | АРТИКУЛ   | ОПИСАНИЕ  | КОЛ-ВО |
|---------|-----------|---|--------|
| A1      | 005010369 | Картер левая часть  | 1      |
| A2      | 005010370 | Щуп уровня масла  | 1      |
| A3      | 005011586 | Уплотнительное кольцо щупа Ф19х3.55                                 | 1      |
| A4      | 005010371 | Датчик уровня масла (внутренний)                                    | 1      |
| A5      | 005011575 | Шайба сливного болта  | 1      |
| A6      | 005011493 | Болт сливной  | 1      |
| A8      | 005010372 | Шпилька-А М7х176.5  | 2      |
| A11     | 005010373 | Картер правая часть   | 1      |
| A12     | 005011521 | Фильтр масляный в сборе   | 1      |
| A13     | 005011460 | Пружина масляного фильтра   | 1      |
| A14     | 005011506 | Крышка масляного фильтра  | 1      |
| A15     | 005011451 | Уплотнительное кольцо Ф30х3   | 1      |
| A16     | 005010375 | Шпилька-В М7х168  | 2      |
| A17     | 005010376 | Крышка картера  | 1      |
| A18     | 005010377 | Прокладка крышки картера  | 1      |
| A19     | 005010378 | Сальник крышки картера 16.4х30х5                                    | 1      |
| A20     | 005010379 | Соединитель трубки вентиляции газов                                 | 1      |
| A21-A22 | 005010380 | Трубка вентиляции картерных газов резиновая III 260 с хомутами 11,5 | 1      |



**РИСУНОК В**  
АРТИКУЛ: 474 10 1035



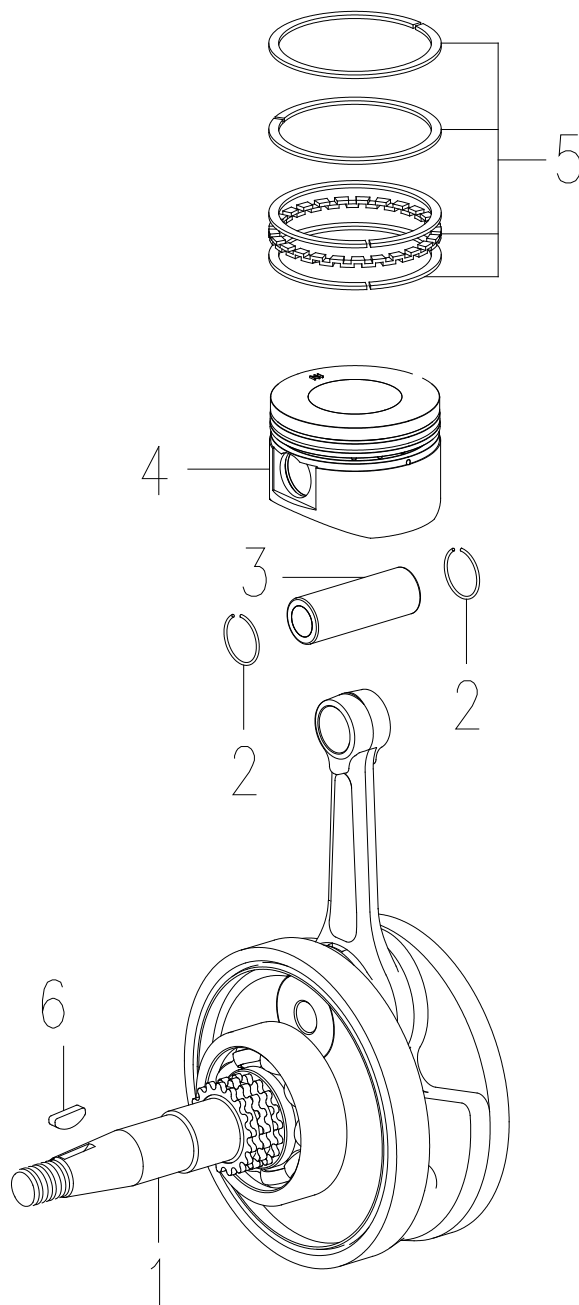
**ТАБЛИЦА К РИСУНКУ В**

АРТИКУЛ: 474 10 1035

| #   | АРТИКУЛ   | ОПИСАНИЕ                          | КОЛ-ВО |
|-----|-----------|-----------------------------------|--------|
| B1  | 005010381 | Прокладка цилиндра                | 1      |
| B2  | 005010382 | Цилиндр                           | 1      |
| B4  | 005010383 | Прокладка головки цилиндра        | 1      |
| B5  | 005011462 | Шпилька карбюратора М5х97         | 2      |
| B6  | 005010384 | Головка цилиндра (корпус)         | 1      |
| B7  | 005011468 | Шпилька глушителя М6х32           | 2      |
| B8  | 005010385 | Сальник клапана                   | 2      |
| B12 | 005010386 | Прокладка крышки головки цилиндра | 1      |
| B13 | 005010387 | Крышка головки цилиндра           | 1      |
| B15 | 005010388 | Держатель распредвала             | 1      |

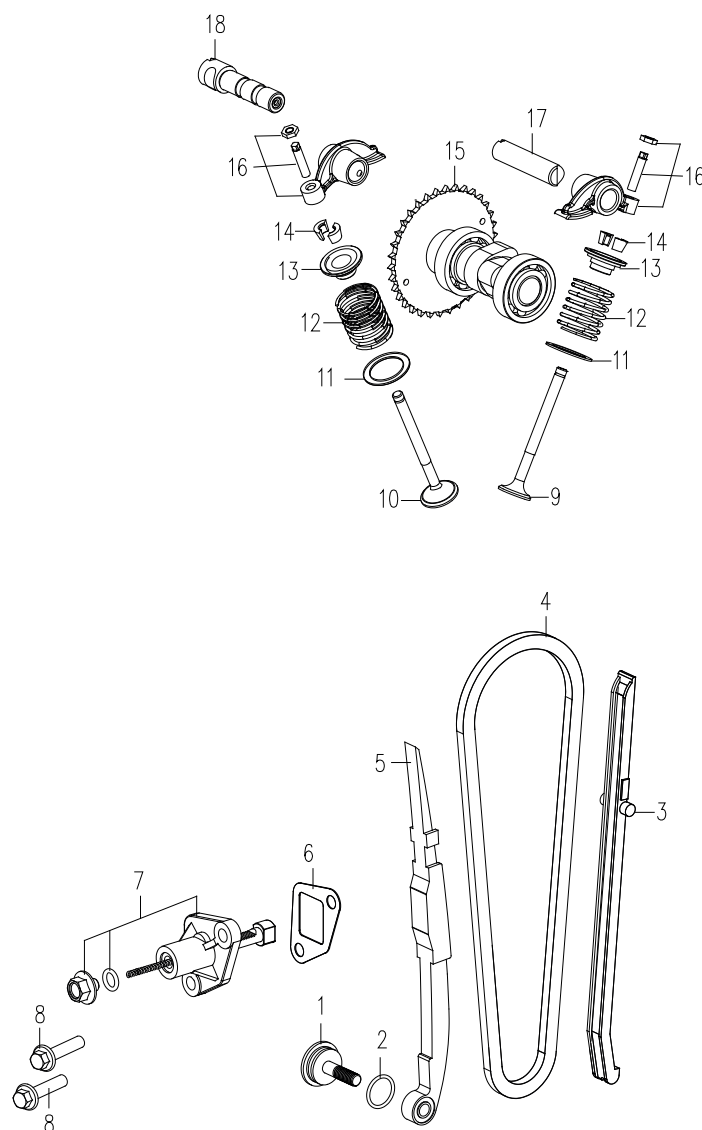


**РИСУНОК С**  
Артикул: 474 10 1035



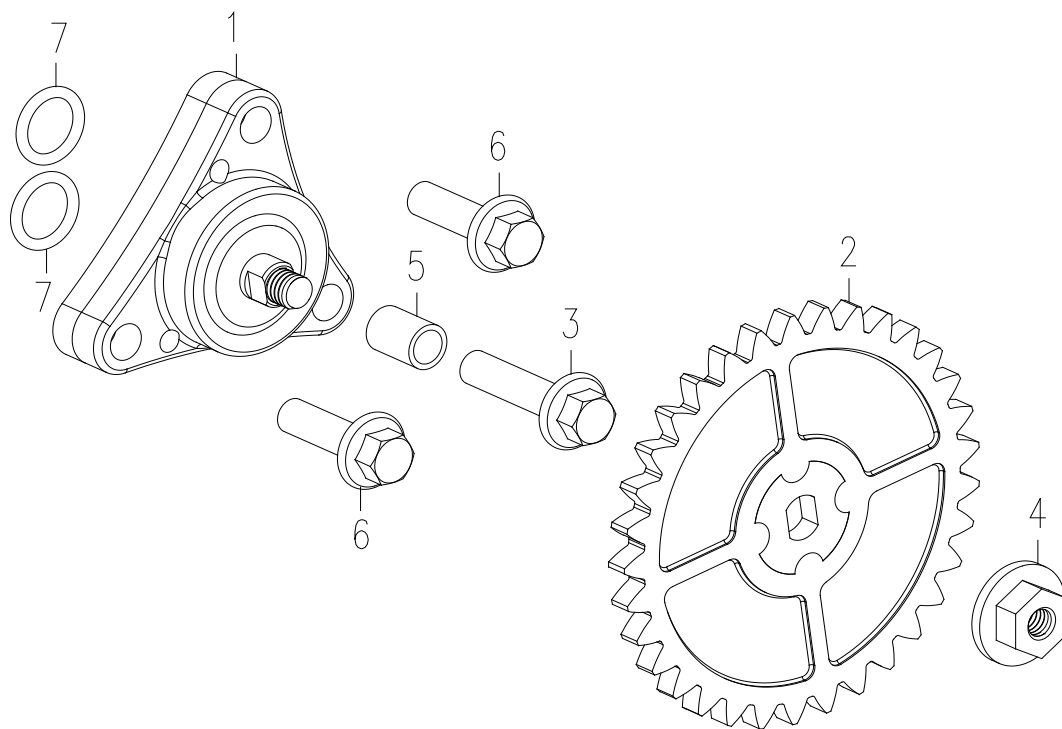
| #  | Артикул   | Описание                           | Кол-во |
|----|-----------|------------------------------------|--------|
| C1 | 005010389 | Коленвал в сборе с шатуном         | 1      |
| C2 | 005010390 | Стопорное кольцо поршневого пальца | 2      |
| C3 | 005010391 | Поршневой палец                    | 1      |
| C4 | 005010392 | Поршень                            | 1      |
| C5 | 005010393 | Комплект поршневых колец           | 1      |
| C6 | 005010394 | Шпонка коленвала                   | 1      |

**РИСУНОК D**  
АРТИКУЛ: 474 10 1035



| #   | АРТИКУЛ   | ОПИСАНИЕ                         | КОЛ-ВО |
|-----|-----------|----------------------------------|--------|
| D1  | 005010395 | Болт натяжителя цепи             | 1      |
| D2  | 005010396 | Уплотнительное кольцо Ф15.2x1.5  | 1      |
| D3  | 005010397 | Направляющая цепи                | 1      |
| D4  | 005010398 | Цепь распредвала 6.35x82         | 1      |
| D5  | 005010399 | Натяжитель цепи                  | 1      |
| D6  | 005010400 | Прокладка регулятора             | 1      |
| D7  | 005011540 | Регулятор в сборе                | 1      |
| D9  | 005010404 | Клапан выпускной                 | 1      |
| D10 | 005010405 | Клапан впускной                  | 1      |
| D11 | 005010408 | Седло клапана                    | 2      |
| D12 | 005010407 | Пружина клапана                  | 2      |
| D13 | 005010406 | Основание пружины клапана        | 2      |
| D14 | 005010409 | Фиксатор клапана                 | 2      |
| D15 | 005010410 | Распредвал в сборе               | 1      |
| D16 | 005010411 | Коромысло клапана в сборе        | 2      |
| D17 | 005010413 | Ось коромысла выпускного клапана | 1      |
| D18 | 005010414 | Ось коромысла впускного клапана  | 1      |

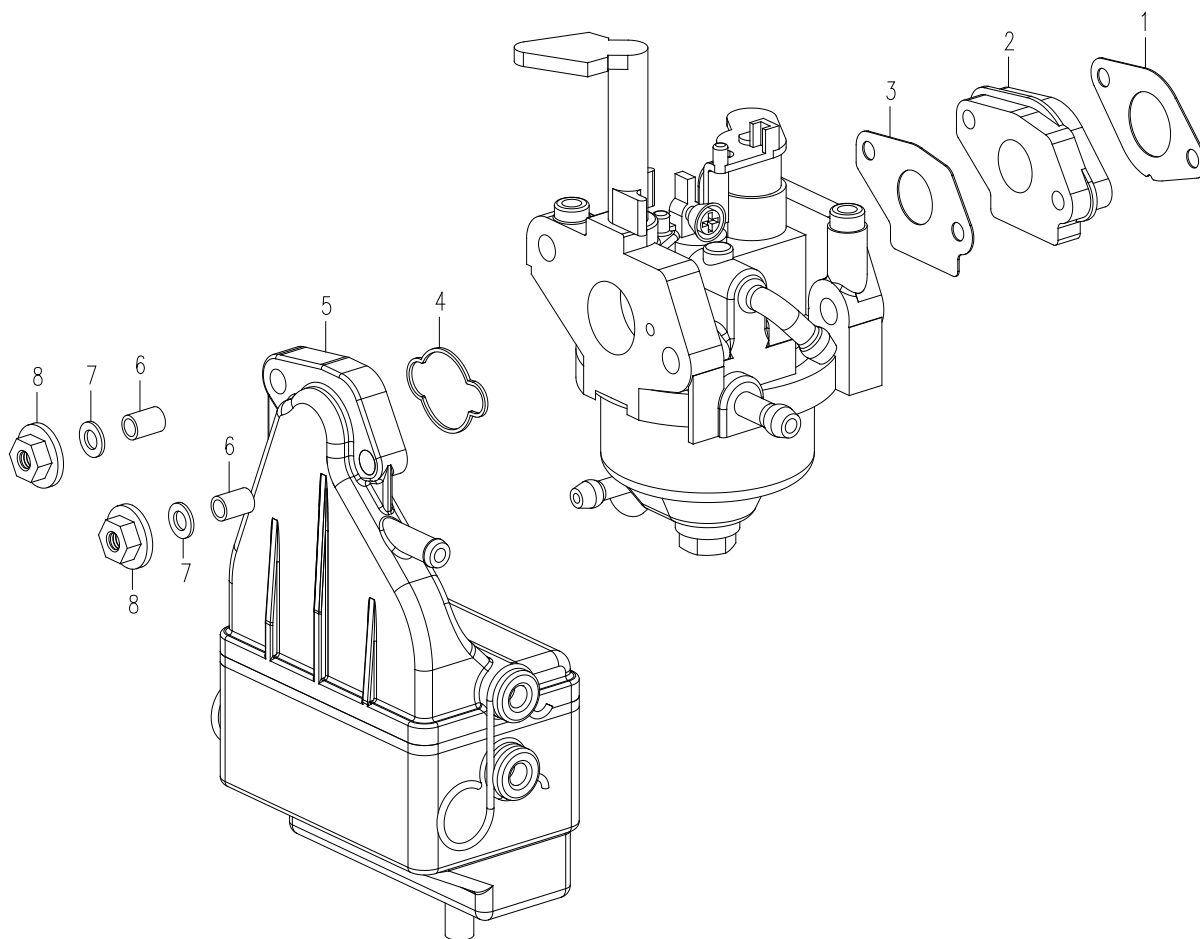
**РИСУНОК Е**  
**АРТИКУЛ: 474 10 1035**



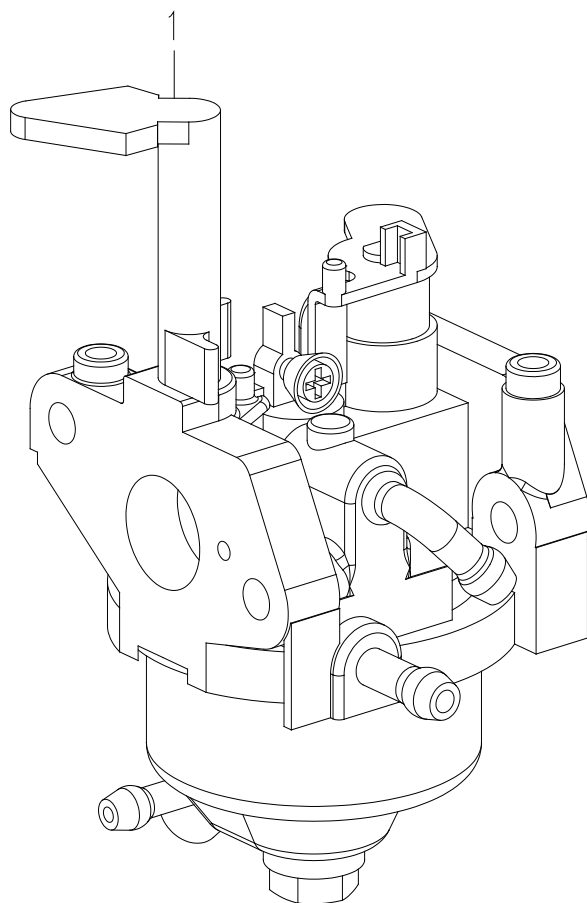
| #  | АРТИКУЛ   | ОПИСАНИЕ                     | КОЛ-ВО |
|----|-----------|------------------------------|--------|
| E1 | 005010415 | Насос масляный               | 1      |
| E2 | 005010416 | Шестерня масляного насоса    | 1      |
| E7 | 005010418 | Уплотнительное кольцо Ф9х1.6 | 2      |



**РИСУНОК F**  
**АРТИКУЛ: 474 10 1035**

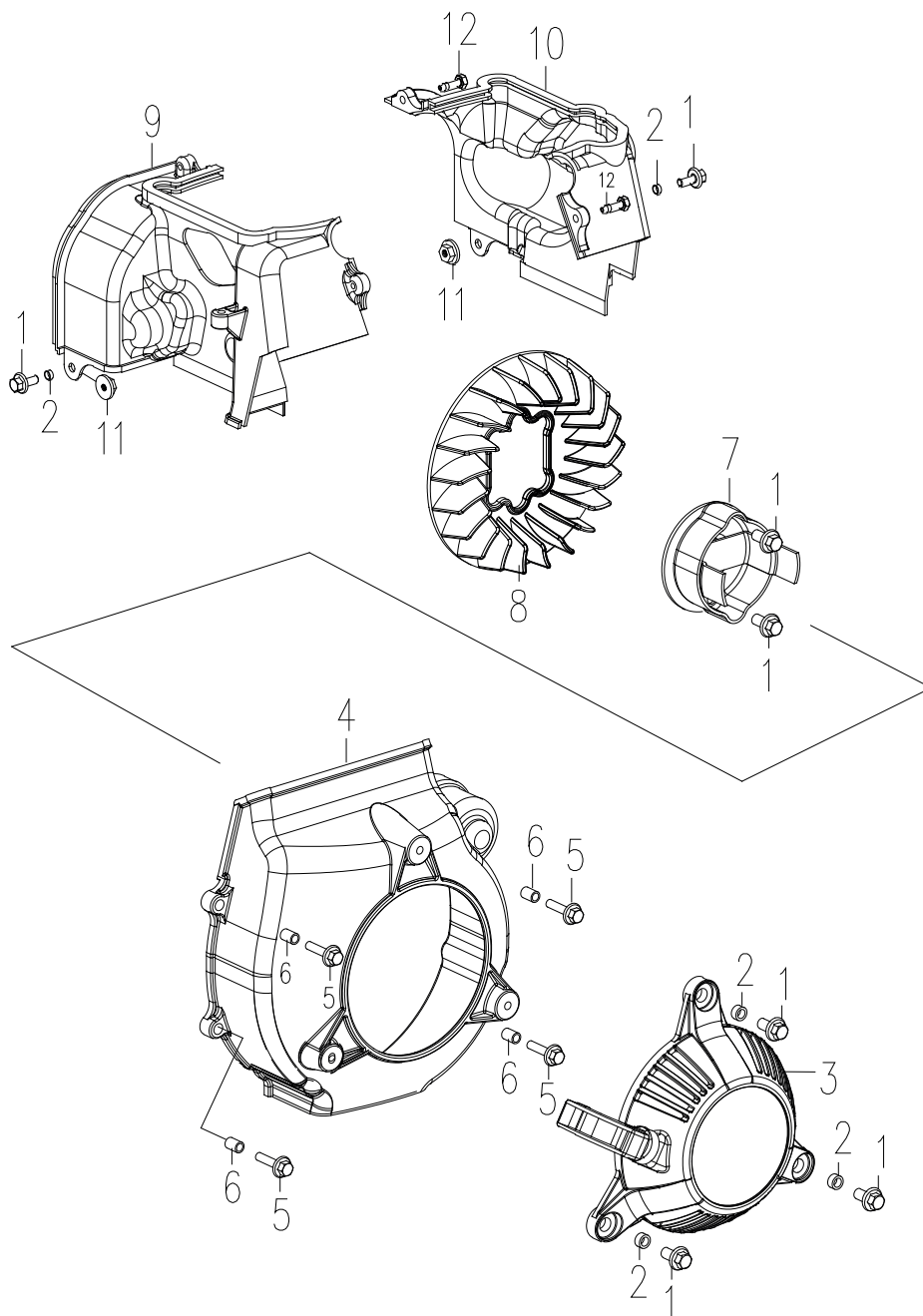


| #    | АРТИКУЛ   | ОПИСАНИЕ                        | КОЛ-ВО |
|------|-----------|---------------------------------|--------|
| F1   | 005010419 | Прокладка изолятора карбюратора | 1      |
| F2   | 005010420 | Изолятор карбюратора            | 1      |
| F3   | 005010421 | Прокладка карбюратора           | 1      |
| F4   | 005010422 | Прокладка воздушного фильтра    | 1      |
| F5   | 005010423 | Воздушный фильтр в сборе        | 1      |
| F5.3 | 005011465 | Фильтрующий элемент             | 1      |

**РИСУНОК G**  
АРТИКУЛ: 474 10 1035

| #  | АРТИКУЛ   | ОПИСАНИЕ           | КОЛ-ВО |
|----|-----------|--------------------|--------|
| G1 | 005010424 | Карбюратор в сборе | 1      |

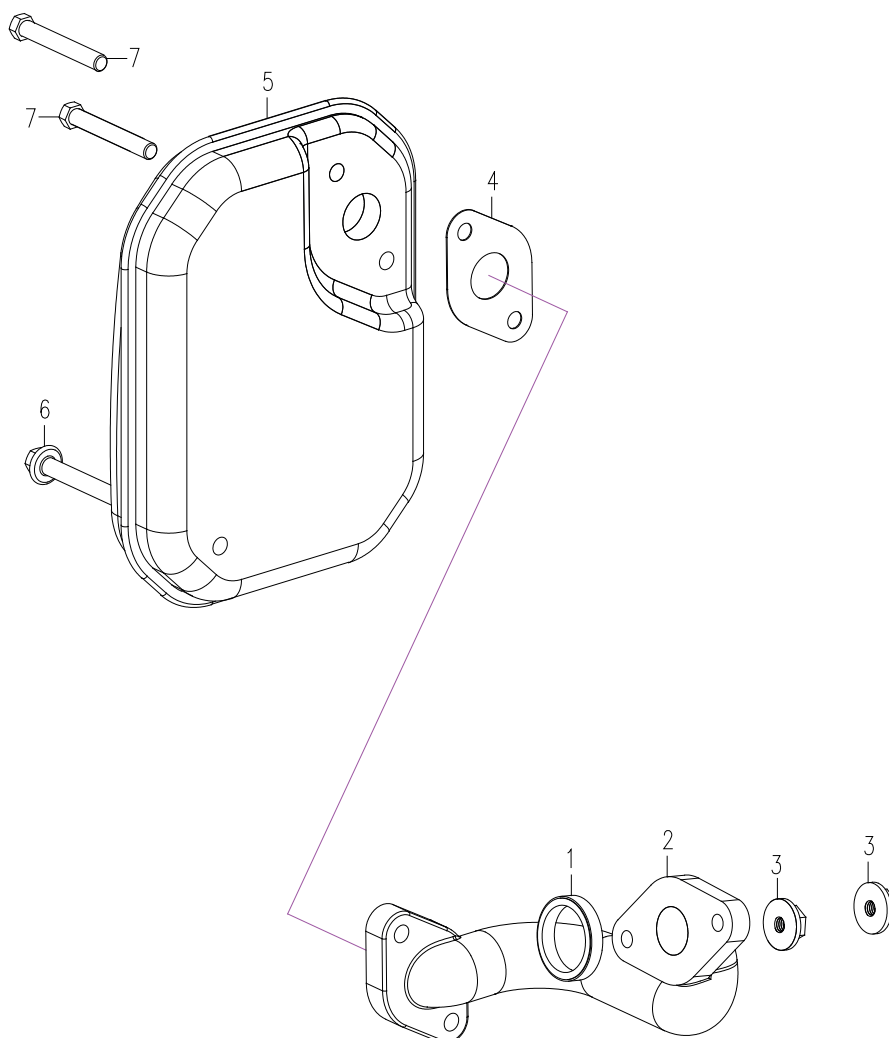
**РИСУНОК Н**  
**АРТИКУЛ: 474 10 1035**



| #    | АРТИКУЛ   | ОПИСАНИЕ           | КОЛ-ВО |
|------|-----------|--------------------|--------|
| Н3   | 005010425 | Стартер в сборе    | 1      |
| Н3.2 | 005011517 | Пластина стартера  | 1      |
| Н4   | 005010426 | Кожух маховика     | 1      |
| Н7   | 005010427 | Стакан стартера    | 1      |
| Н8   | 005010428 | Крыльчатка         | 1      |
| Н9   | 005010429 | Крышка/дефлектор В | 1      |
| Н10  | 005010430 | Крышка/дефлектор А | 1      |

**РИСУНОК I**

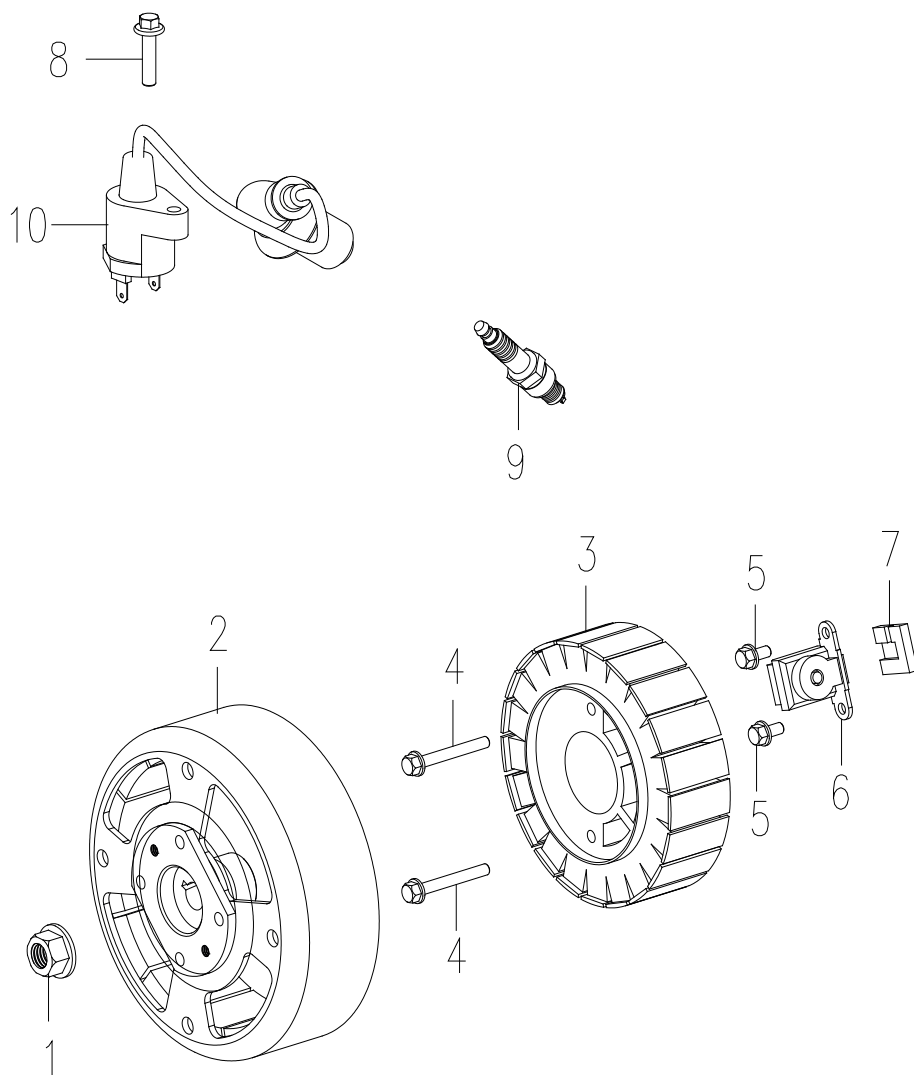
АРТИКУЛ: 474 10 1035



| #  | АРТИКУЛ   | ОПИСАНИЕ                               | КОЛ-ВО |
|----|-----------|--|--------|
| I1 | 005010431 | Прокладка выходного патрубка глушителя | 1      |
| I2 | 005010432 | Выходной патрубок глушителя            | 1      |
| I4 | 005010433 | Прокладка глушителя                    | 1      |
| I5 | 005010434 | Глушитель в сборе                      | 1      |

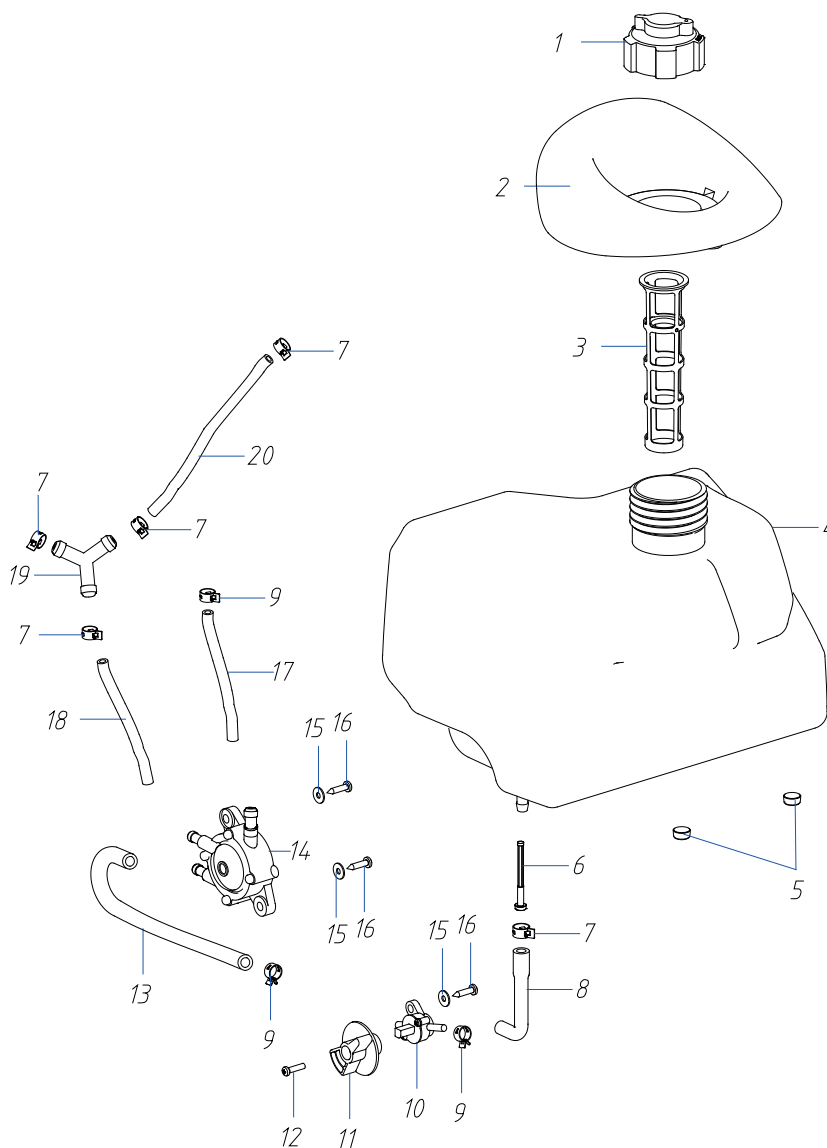


**РИСУНОК J**  
**АРТИКУЛ: 474 10 1035**



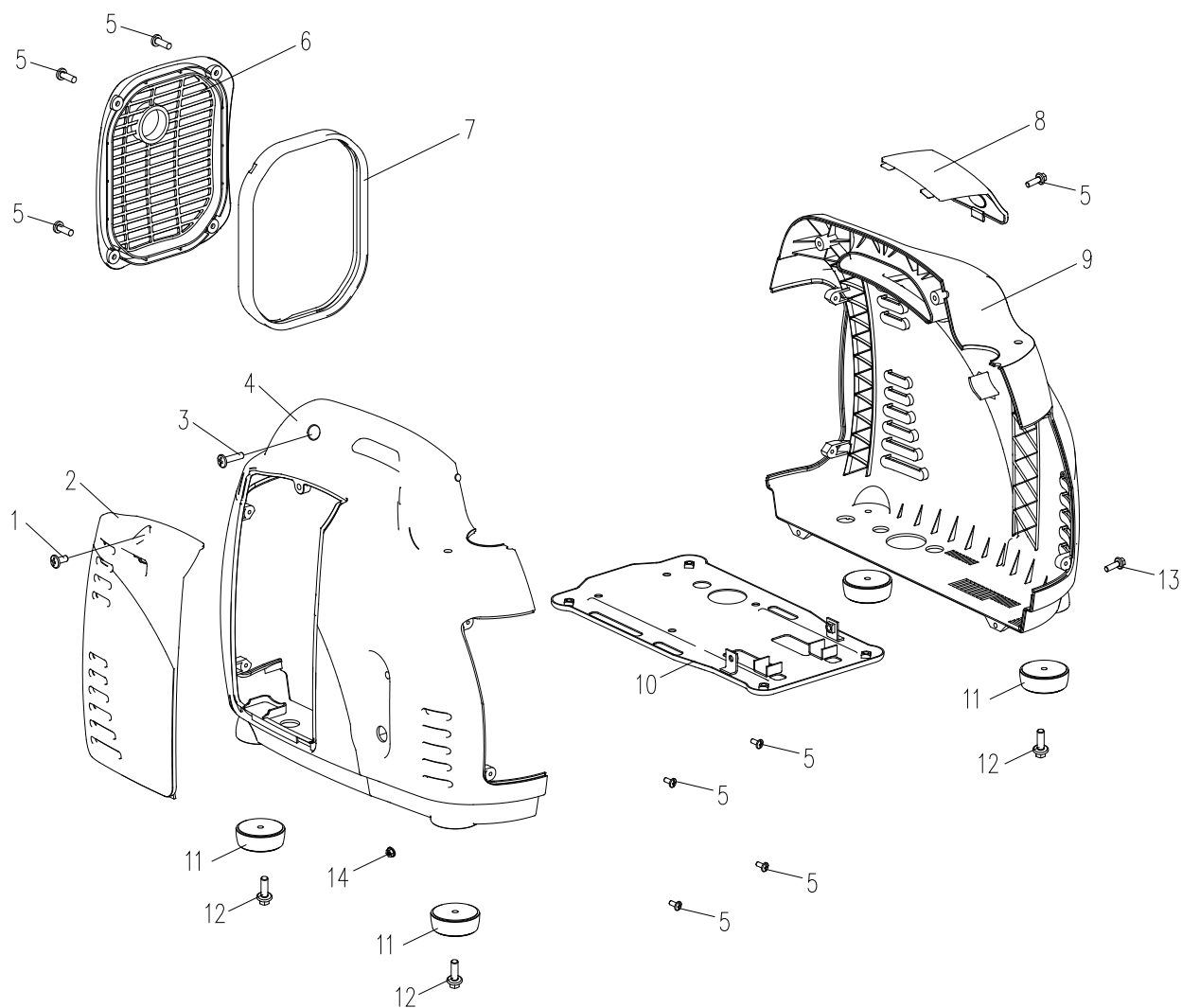
| #   | АРТИКУЛ   | ОПИСАНИЕ                      | КОЛ-ВО |
|-----|-----------|-------------------------------|--------|
| J2  | 005011671 | Ротор 1.4KW.420V              | 1      |
| J3  | 005011672 | Статор 1.4KW 420V 580Hz       | 1      |
| J6  | 005010438 | Триггер                       | 1      |
| J7  | 005011546 | Пластина резиновая            | 1      |
| J10 | 005010439 | Катушка зажигания с колпачком | 1      |

**РИСУНОК К**  
АРТИКУЛ: 474 10 1035



| #   | АРТИКУЛ   | ОПИСАНИЕ                                | КОЛ-ВО |
|-----|-----------|---|--------|
| K1  | 005010441 | Крышка топливного бака                  | 1      |
| K2  | 005011529 | Уплотнение заливной горловины резиновое | 1      |
| K3  | 005010442 | Топливный фильтр                        | 1      |
| K4  | 005010444 | Топливный бак                           | 1      |
| K5  | 005010443 | Уплотнение топливного бака нижнее       | 2      |
| K6  | 005011464 | Фильтр тонкой очистки                   | 1      |
| K7  | 005011481 | Зажим топливной трубки Ф11              | 3      |
| K8  | 005011478 | Топливная трубка 65                     | 1      |
| K9  | 005011542 | Зажим Ф9                                | 3      |
| K10 | 005010446 | Топливный кран                          | 1      |
| K11 | 005011545 | Ручка топливного крана                  | 1      |
| K13 | 005011551 | Топливная трубка 65                     | 1      |
| K14 | 005010451 | Бензонасос в сборе                      | 1      |
| K17 | 005011491 | Топливная трубка (5-10) -120            | 1      |
| K18 | 005011489 | Топливная трубка (5-10) -80             | 1      |
| K19 | 005011510 | Тройник топливных трубок                | 1      |
| K20 | 005011444 | Топливная трубка (5-10) -200            | 1      |

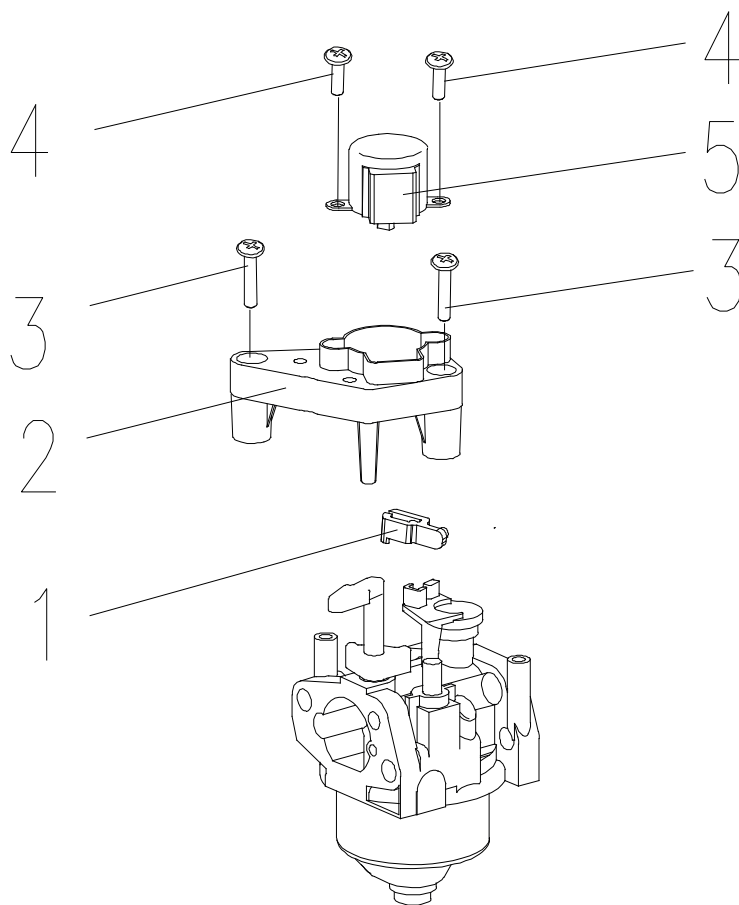
**РИСУНОК L**  
АРТИКУЛ: 474 10 1035



| #   | АРТИКУЛ   | ОПИСАНИЕ                        | КОЛ-ВО |
|-----|-----------|---------------------------------|--------|
| L2  | 005010453 | Крышка правой части корпуса     | 1      |
| L4  | 005010458 | Правая часть корпуса генератора | 1      |
| L6  | 005010455 | Крышка глушителя                | 1      |
| L7  | 005010456 | Прокладка крышки глушителя      | 1      |
| L8  | 005010457 | Крышка корпуса верхняя          | 1      |
| L9  | 005010454 | Левая часть корпуса генератора  | 1      |
| L10 | 005010459 | Нижняя площадка генератора      | 1      |
| L11 | 005011463 | Ножка антивибрационная          | 4      |



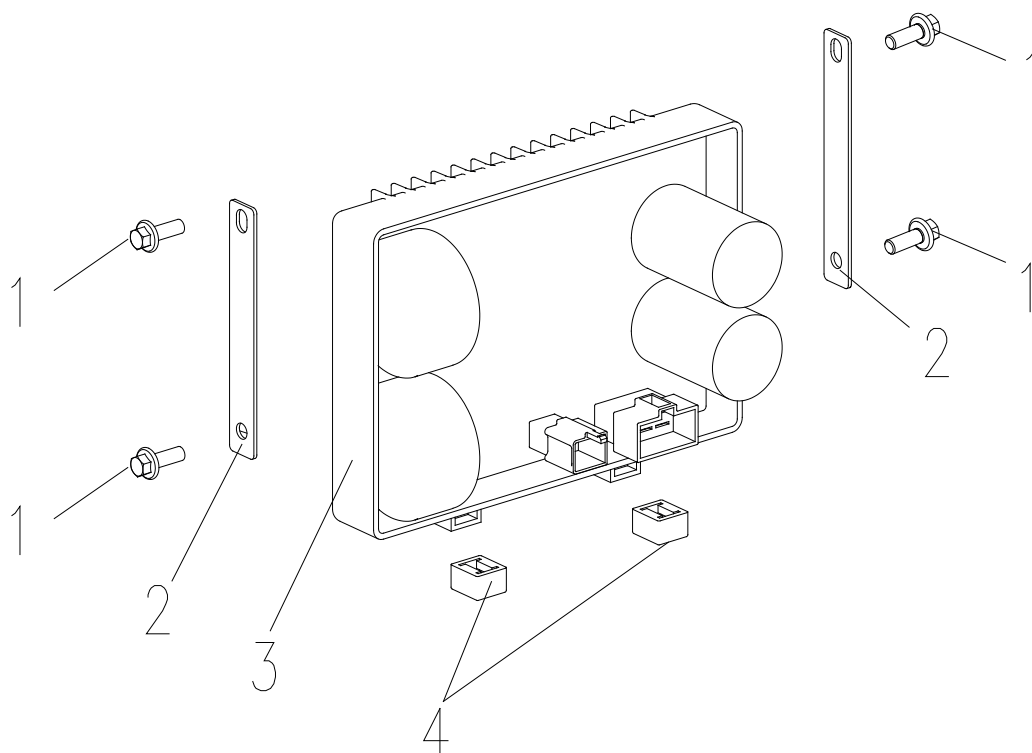
**РИСУНОК М**  
АРТИКУЛ: 474 10 1035



| #  | АРТИКУЛ   | ОПИСАНИЕ                     | КОЛ-ВО |
|----|-----------|------------------------------|--------|
| M1 | 005010461 | Рычаг приводной              | 1      |
| M2 | 005010462 | Кронштейн шагового двигателя | 1      |
| M5 | 005015844 | Шаговый двигатель            | 1      |

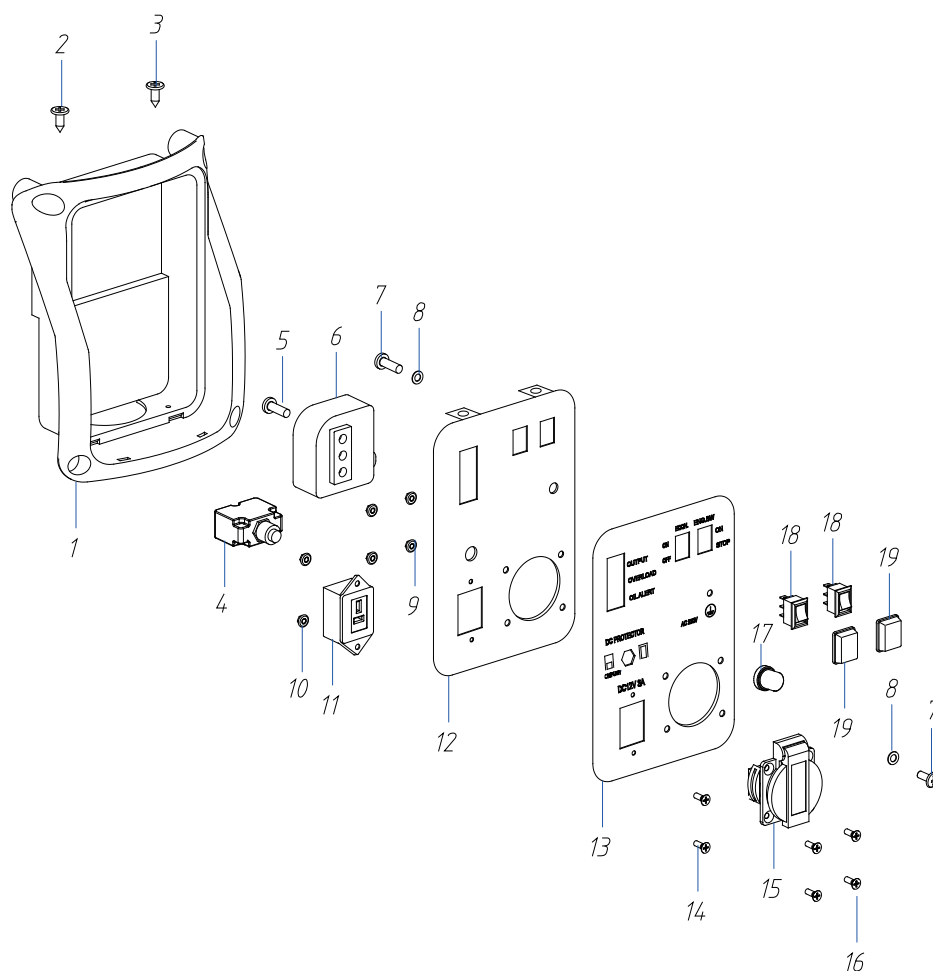


**РИСУНОК N**  
**АРТИКУЛ: 474 10 1035**



| #  | АРТИКУЛ   | ОПИСАНИЕ                                 | КОЛ-ВО |
|----|-----------|--|--------|
| N2 | 005015845 | Пластина крепежная                       | 2      |
| N3 | 005015846 | Инвертор (1.5KW/220V/50Hz)               | 1      |
| N4 | 005010468 | Уплотнительная площадка инвертора нижняя | 2      |

**РИСУНОК 0**  
**АРТИКУЛ: 474 10 1035**



| #   | АРТИКУЛ   | ОПИСАНИЕ                                   | КОЛ-ВО |
|-----|-----------|--|--------|
| 01  | 005010469 | Передняя панель                            | 1      |
| 02  | 005011598 | Винт ST4.2×6.5-F                           | 1      |
| 03  | 005011599 | Винт ST4.2×13                              | 3      |
| 04  | 005010470 | Защита от перегрузки 4,5А                  | 1      |
| 05  | 005011600 | Винт М5х16                                 | 1      |
| 06  | 005011673 | Контроллер зажигания IC-2500               | 1      |
| 07  | 005011601 | Винт М5х8                                  | 4      |
| 08  | 005011602 | Шайба Ф5                                   | 4      |
| 09  | 005011603 | Гайка М4                                   | 4      |
| 010 | 005011604 | Гайка М3                                   | 2      |
| 011 | 005010471 | Разъем/ розетка Т-образная                 | 1      |
| 012 | 005010474 | Элемент передней панели                    | 1      |
| 013 | 005011605 | Наклейка на переднюю панель                | 1      |
| 014 | 005011606 | Винт М3х16                                 | 2      |
| 015 | 005010475 | Евророзетка                                | 1      |
| 016 | 005011607 | Винт М4х12                                 | 4      |
| 017 | 005011608 | Водонепроницаемый колпачок автомата защиты | 1      |
| 018 | 005010473 | Выключатель                                | 2      |
| 019 | 005011609 | Водонепроницаемый колпачок выключателей    | 2      |
| 020 | 005011674 | Панель управления в сборе                  | 1      |

# ***PATRIOT***

**ТЕХНИЧЕСКАЯ ПОДДЕРЖКА:**

Единый телефон сервисной службы: 8-800-2222-768.

[service@onlypatriot.com](mailto:service@onlypatriot.com)

ИЗГОТОВИТЕЛЬ ОСТАВЛЯЕТ ЗА СОБОЙ ПРАВО ВНОСИТЬ ИЗМЕНЕНИЯ В КОНСТРУКЦИЮ И ПРИНЦИПИАЛЬНУЮ СХЕМУ ИЗДЕЛИЯ, НЕ УХУДШАЮЩИЕ ЕГО ХАРАКТЕРИСТИК.

[www.onlypatriot.com](http://www.onlypatriot.com)