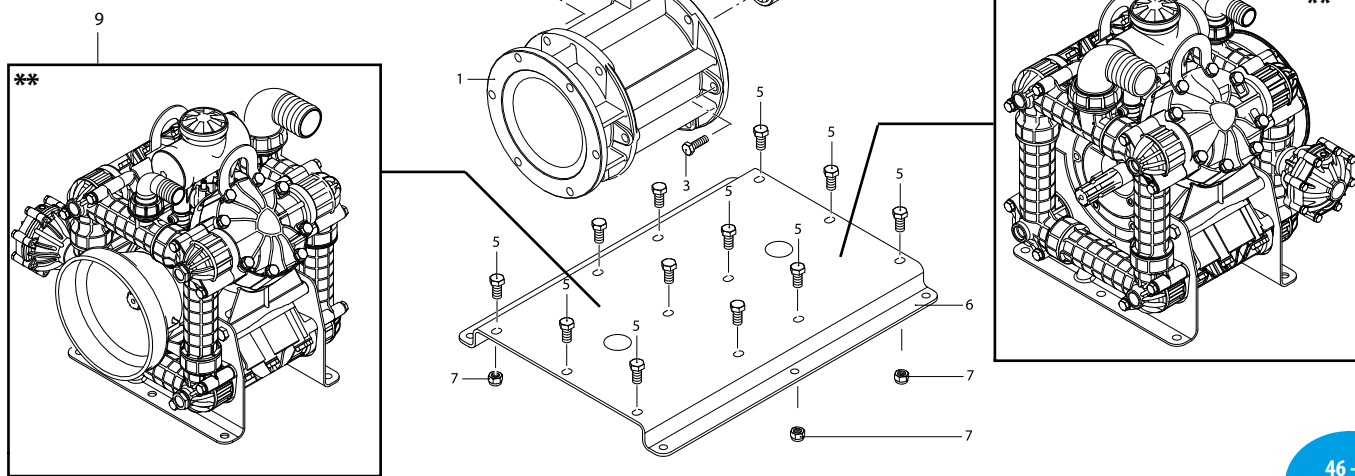


AR 660 bp BIG TWIN - AR 760 bp BIG TWIN

	C/C
	BLUEFLEX
AR 660 bp AP Big Twin	31312
AR 760 bp AP Big Twin	31313

CM 3288602

** Per le parti di ricambio fare riferimento alle tavole dedicate, precedentemente illustrate.
 ** For spare parts, refer to the specific tables, as mentioned above.



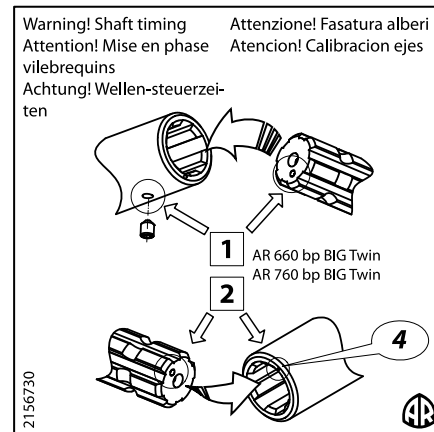
46 - 1

SL000365-FS

DI 3288504

Pos	Cod.	Descrizione	Description	Q.ty	Note
1	3040690	Flangia	Flange	1	
2	3280220	Giunto	Coupling	1	☐ + ○
3	450262	Vite	Screw	6	Inox C ₄₀
4	3040281	Vite	Screw	6	Inox C ₄₀
5	3040721	Vite	Screw	12	Inox C ₅₀
6	3040710	Base	Base	1	
7	3040730	Dado	Nut	12	Inox C ₅₀
8	800750	Vite	Screw	1	C ₁₀
9	32049	Pompa	Pump	2	AR660bp Big Twin
	32051	Pompa	Pump	2	AR760bp Big Twin

sp_ar660_760bp_big_twin.pdf



ATTENZIONE! Montare gli alberi con la marcatura e il foro di fasatura sul lato opposto della flangia. Far coincidere la punzonatura sul giunto, con il foro di fasatura dell'albero.

WARNING! Fit the shafts with the marking and the locator hole on the end opposite the flange. Align the punched marking on the coupling with the locator hole in the shaft.

ATTENZIONE! Prima dell'accoppiamento spruzzare lo spray D-321R sui terminali degli alberi e all'interno del giunto. Lasciare asciugare e quindi lubrificare con grasso P40.

WARNING! Before connecting, spray D-3213 onto the ends of the shafts and inside the coupling. Leave to dry then apply P40 grease.



CM 3048605