

FDX Endurance Benzina / Gasoline

con avviamento manuale e elettrico / with manual or electrical starter

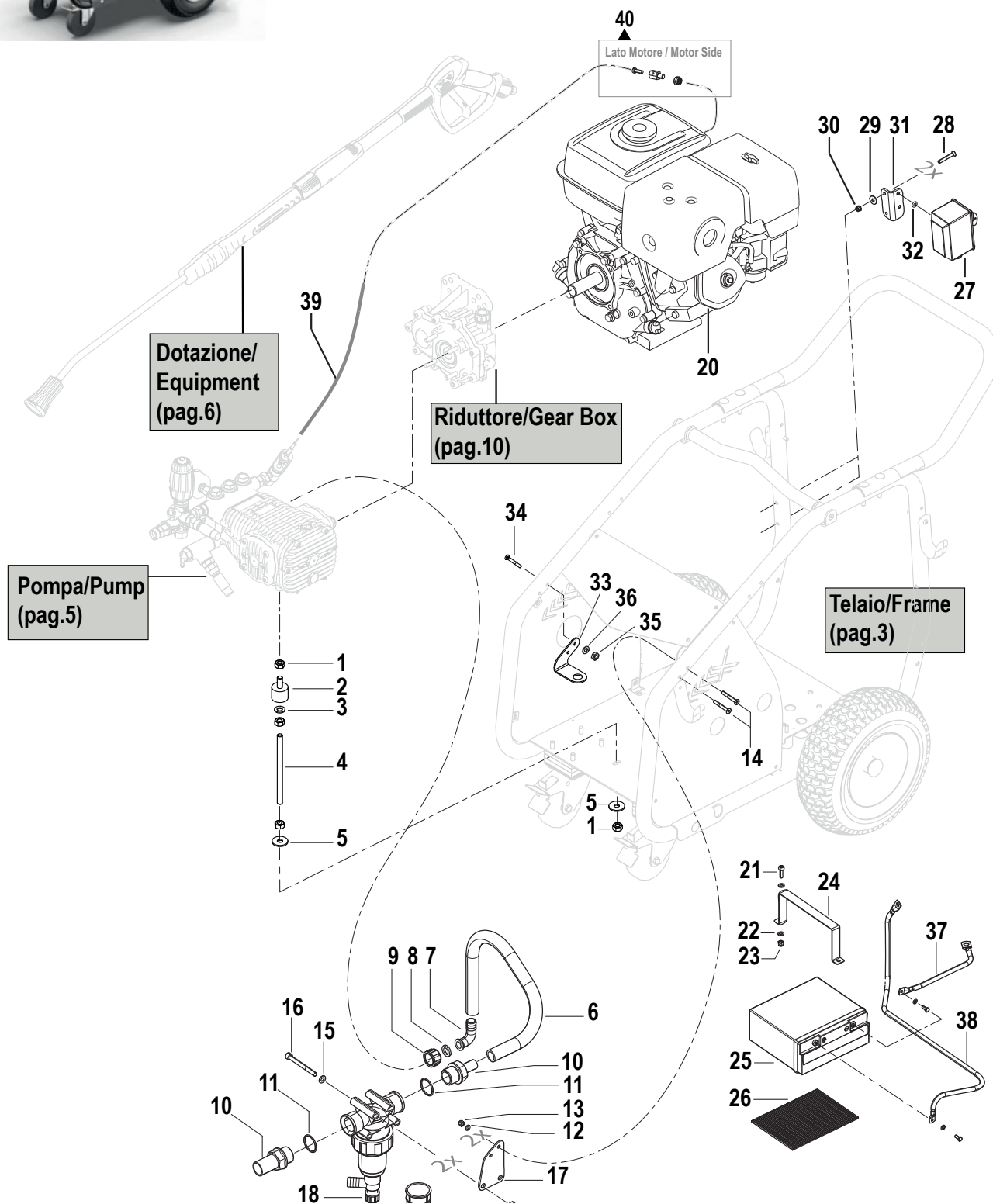
Completivo Macchina



Frame and Chassy (Assembly)



- 9067 0001 FDX Endurance 13.15 G Honda GX390
- 9067 0002 FDX Endurance 13.16 G Honda GX390
- 9067 0003 FDX Endurance 13.18 G Honda GX390
- 9067 0004 FDX Endurance 13.21 G Honda GX390
- 9067 0005 FDX Endurance 11.16 D ES Yanmar
- 9067 0006 FDX Endurance 11.21 D ES Yanmar
- 9067 0011 FDX Endurance 13.15 G ES Honda GX390
- 9067 0012 FDX Endurance 13.16 G ES Honda GX390
- 9067 0013 FDX Endurance 13.18 G ES Honda GX390
- 9067 0014 FDX Endurance 13.21 G ES Honda GX390

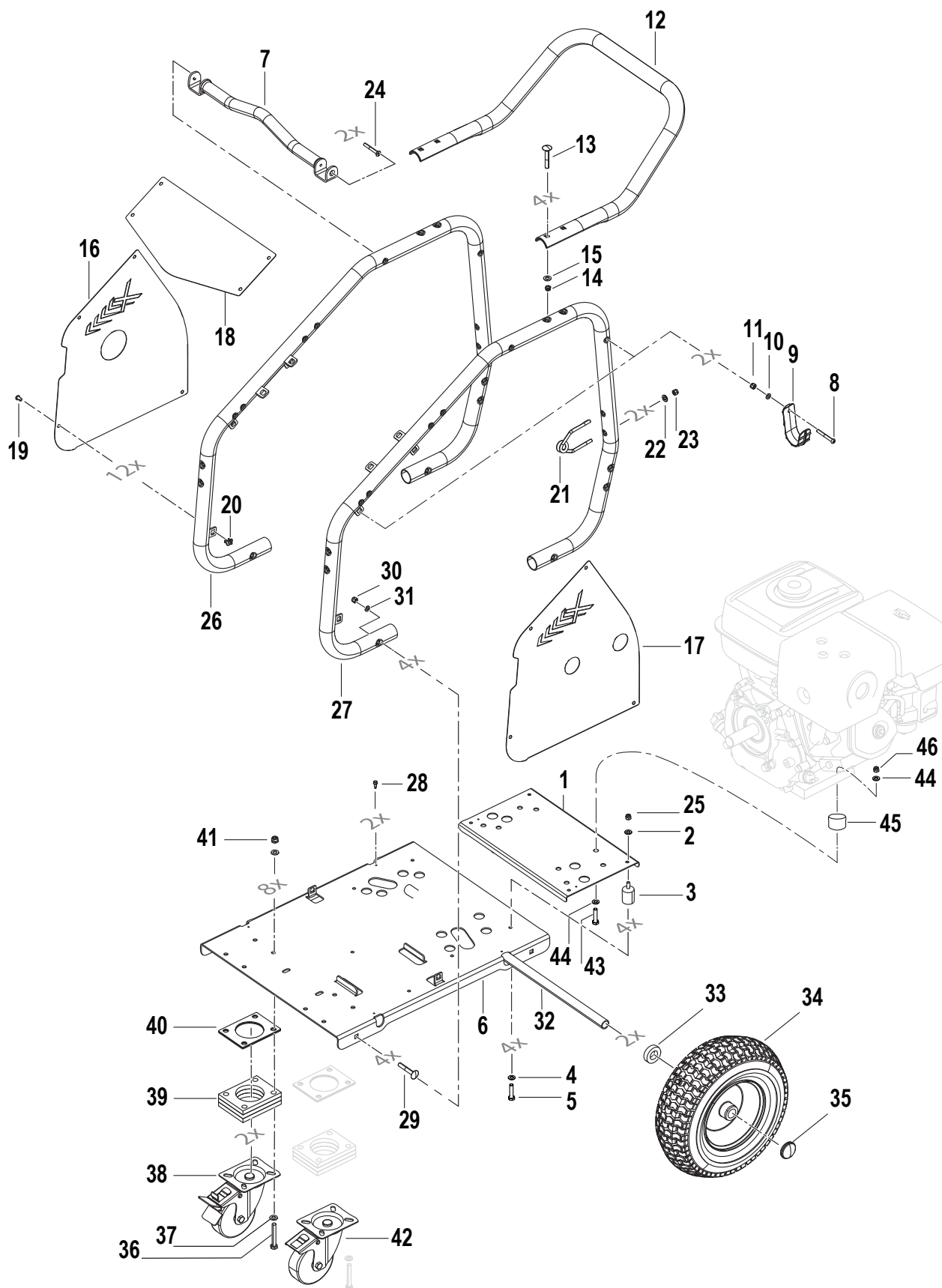




Frame and Chassy (Assembly)

N°	Cod.	Descrizione	Description	Note	Qty	Model
1	0604 0104	Dado	Nut	M8	4	
2	3002 0513	Supporto Antivibrazione	Anti-Vibration Support	Ø25x20 M/F M8	1	
3	2811 0108	Rondella	Washer	Ø8,4x16x1,6	1	
4	0601 0299	Distanziatore Filettato	Threaded Spacer	M8x120	1	
5	2811 0138	Rondella	Washer	Ø8,4x24x2	2	
6	3208 1461	Tubo	Hose	19x29 L=510	1	
7	2801 0074	Raccordo Portagomma Curvo	Curved Fitting for Rubber Hose	D19xGal G3/4F	1	
8	1209 0111	Guarnizione	O-Ring	Ø14,5x24,5x3,5	1	
9	1223 0052	Galletto	Wing Nut	G3/4Fx17	1	
10	2803 0721	Raccordo	Fitting	G1" M-D19	2	
11	1210 0676	Guarnizione	O-Ring	2,62x29,82	2	
12	2811 0125	Rondella	Washer	Ø6,4x12x1,6	2	
13	0604 0187	Dado	Nut	M6	2	
14	3621 0029	Vite	Screw	M6x45	2	
15	2811 0108	Rondella	Washer	Ø8,4x16x1,6	2	
16	3609 0330	Vite	Screw	M8x80	2	
17	3002 0914	Supporto Filtro	Filter Support		1	
18	1002 0241	Kit filtro	Filter Kit		1	
19	1002 0242	Filtro	Filter	80mesh	1	
20	1830 0182	Motore Benzina	Gas Engine	HONDA GX390UT2 QXQ40H	1	13.15 G 13.16 G 13.18 G 13.21 G
20	1830 0198	Motore Benzina	Gas Engine	HONDA GX390UT2 QXE4	2	13.15 G ES 13.16 G ES 13.18 G ES 13.21 G ES
20	1830 0262	Motore Diesel	Diesel Engine	YANMAR L100V6	1	11.16 D 11.21 D
21	3609 0153	Vite	Screw	M6x20	2	
22	2811 0125	Rondella	Washer	Ø6,4x12x1,6	4	Mod. Adv. Elettrico / Electric Start Models
23	0604 0187	Dado	Nut	M6	2	
24	3002 0915	Staffa Fissaggio	Mounting Bracket		1	
25	0214 0009	Batteria	Battery	12V - 22A	1	
26	1240 0022	Tappetino Gomma	Rubber Mat		1	

N°	Cod.	Descrizione	Description	Note	Qty	Model
27	2610 0472	Kit Quadro Elettrico Avviamento	Electric Starter Panel Kit		1	
28	3621 0029	Vite	Screw	M6x45	2	
29	2811 0097	Rondella	Washer	Ø6,4x18x1,6	2	Mod. YANMAR
30	06040187	Dado	Nut	M6	2	
31	2404 0291	Piastra Supporto Quadro Elettrico	Support Plate		1	
32	1201 0174	Guarnizione	Gasket	23,5x6 sp.2	2	
33	3002 0916	Supporto	Support		1	
34	3621 0031	Vite	Screw	M6x40	2	
35	0604 0186	Dado	Nut	M6	2	
36	2811 0125	Rondella	Washer	Ø6,4x12x1,6	2	
37	0456 0542	Cavo Batteria Polo Negativo	Negative Pole Battery Cable	12V L=270	1	Mod. Adv. Elettrico / Electric Start Models
38	0456 0544	Cavo Batteria Polo Positivo	Positive Pole Battery Cable	12V L=650	1	
39	0467 0010	Cavo Deceleratore	Decelerator Cable		1	
40	0467 0012	Kit Fissaggio Cavo Deceleratore	Decelerator Cable Fixing Kit		1	Mod. HONDA



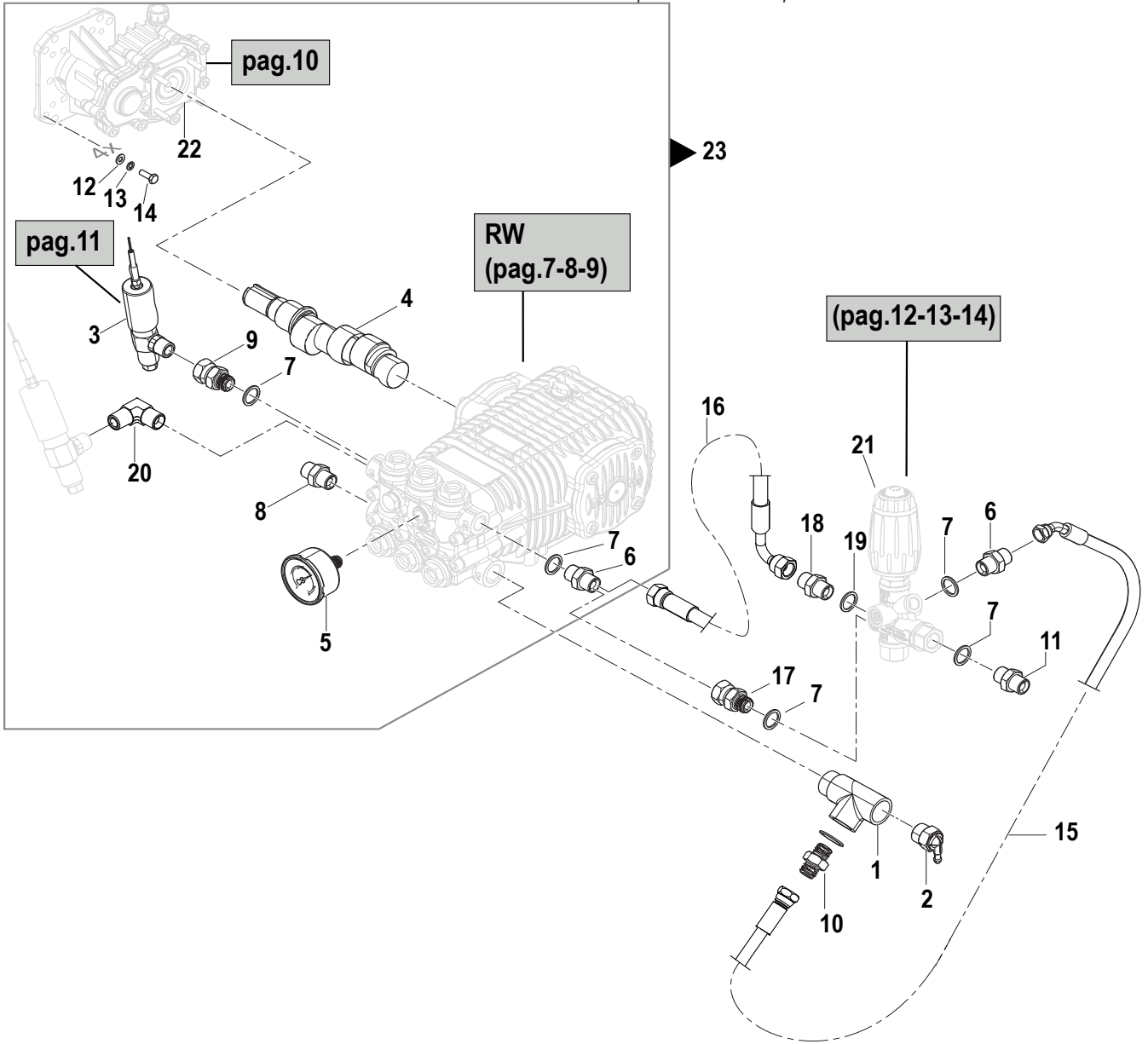


Frame (Assembly)

N°	Cod.	Descrizione	Description	Note	Qty	Model
1	0209 0106	Base Motore	Motor Basement		1	
2	2811 0125	Rondella	Washer	Ø6,4x12x1,6	4	
3	3002 0918	Supporto Antivibrante	Antivibration Support	D25x30 M/F M6	4	
4	2811 0125	Rondella	Washer	Ø6,4x12x1,6	4	
5	3609 0335	Vite	Screw	M6x10	4	
6	3206 0385	Base Telaio	Frame Basement		1	
7	1202 0094	Gancio Sollevamento	Lifting Hook		1	
8	3605 0214	Vite	Screw	M6x50	1	
9	1202 0087	Gancio	Hook		1	
10	2811 0125	Rondella	Washer	Ø6,4x12x1,6	1	
11	0604 0187	Dado	Nut	M6	1	
12	1803 0134	Manubrio	Handlebar		1	
13	3605 0213	Vite	Screw	M8x50	4	
14	0604 0158	Dado	Nut	M8	4	
15	2811 0108	Rondella	Washer	Ø8,4x16x1,6	4	
16	0477 0538	Carena Destra	Right Cover	Inox 430	1	
17	0477 0537	Carena Sinistra	Left Cover	Inox 430	1	
18	0477 0536	Carena Superiore	Upper Cover	Inox 430	1	
19	3605 0153	Vite	Screw	M6x10	12	
20	0600 0083	Dado Speciale	Special Nut	M6	12	
21	1202 0102	Supporto Maniglia Accensione	Ignition Handle Support		1	Mod. Avv. Manuale / Manual Starting Model
22	2811 0125	Rondella	Washer	Ø6,4x12x1,6	2	
23	0604 0187	Dado	Nut	M6	2	
24	3621 0029	Vite	Screw	M6x45	2	
25	0604 0187	Dado	Nut	M6	4	
26	3206 0384	Telaio Destro	Right Frame		1	
27	3206 0383	Telaio Sinistro	Left Frame		1	
28	3625 0104	Vite	Screw	4,2x13	2	
29	3605 0213	Vite	Screw	M8x50	4	
30	0604 0039	Dado	Nut	M8	4	
31	2811 0108	Rondella	Washer	Ø8,4x16x1,6	4	
32	0017 0037	Asse Ruote	Wheel Axle	Ø20 L=645	1	
33	2812 0071	Rondella Plastica	Plastic washer	Ø20,5x38x10	4	
34	2810 0072	Ruota	Wheel	D318x110	2	
35	0009 0094	Tappo Ruota	Wheel Cap	Ø20	2	
36	3607 0281	Vite	Screw	M8x55	8	
37	2811 0281	Rondella	Washer	Ø8,4x16x1,6	16	
38	2810 0110	Ruota Girevole con Freno	Swivel Wheel with brake	D100	1	
39	2404 0190	Piastra Ruota Girevole	Swivel Wheel Plate	80x60 10mm	6	
40	2404 0234	Piastra Ruota Girevole	Swivel Wheel Plate	80x60 2mm	4	
41	0604 0039	Dado	Nut	M8	8	
42	2810 0067	Ruota Girevole	Swivel Wheel	D100	1	
43	3609 0331	Vite	Screw	M10x65	4	Mod. Honda
	3609 0141	Vite	Screw	M10x45	4	11.16 D
	3609 0145	Vite	Screw	M10x40	4	11.21 D
44	2811 0234	Rondella	Washer	Ø10,5x20x2	8	
45	0601 0428	Distanziale	Spacer	Ø11x40x21,5	4	Mod. Honda
46	0604 0174	Dado	Nut	M10	4	Mod. Honda -11.21 D
46	0604 0038	Dado	Nut	M10	4	11.16 D

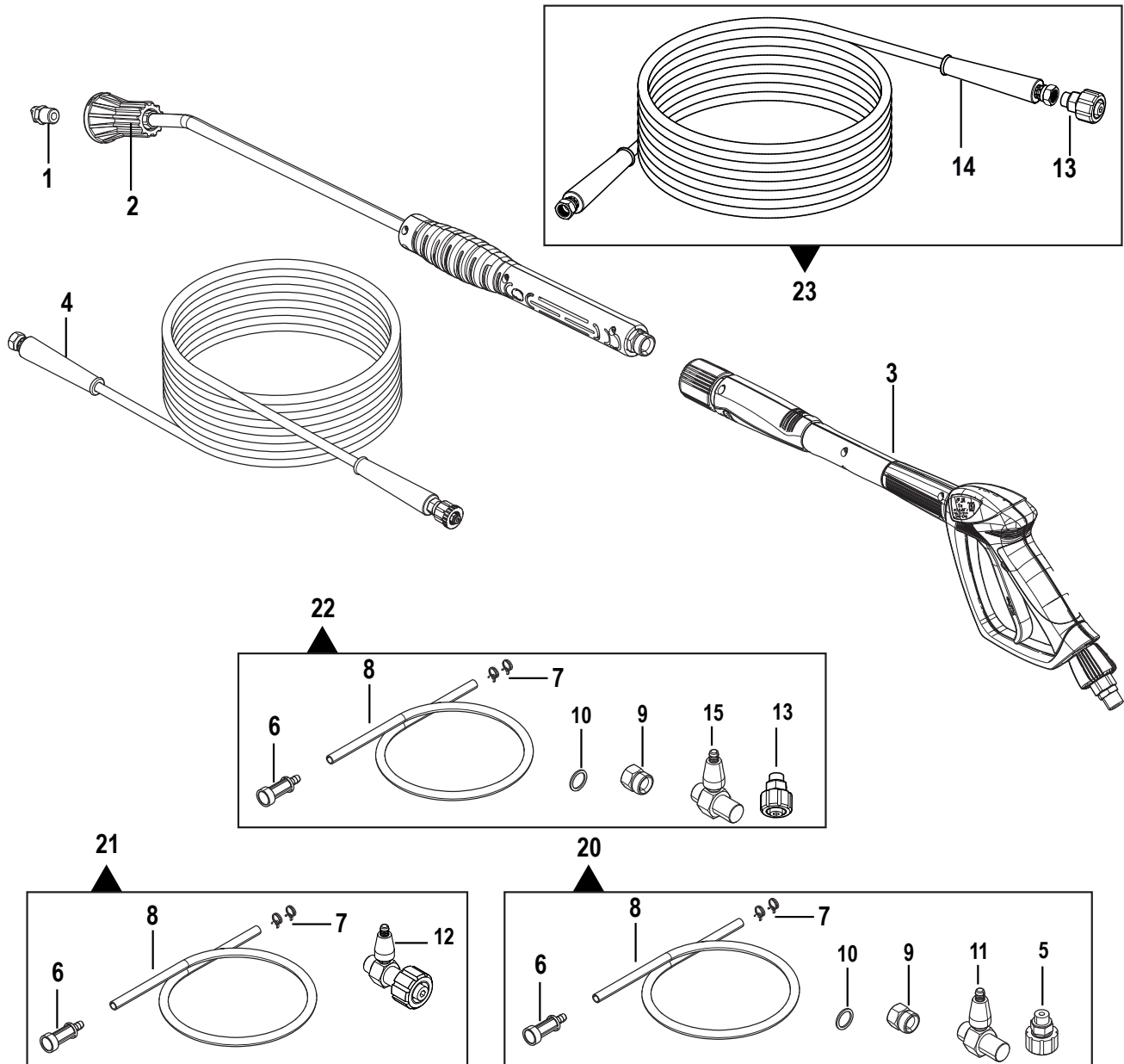


Pump+GearBox Group



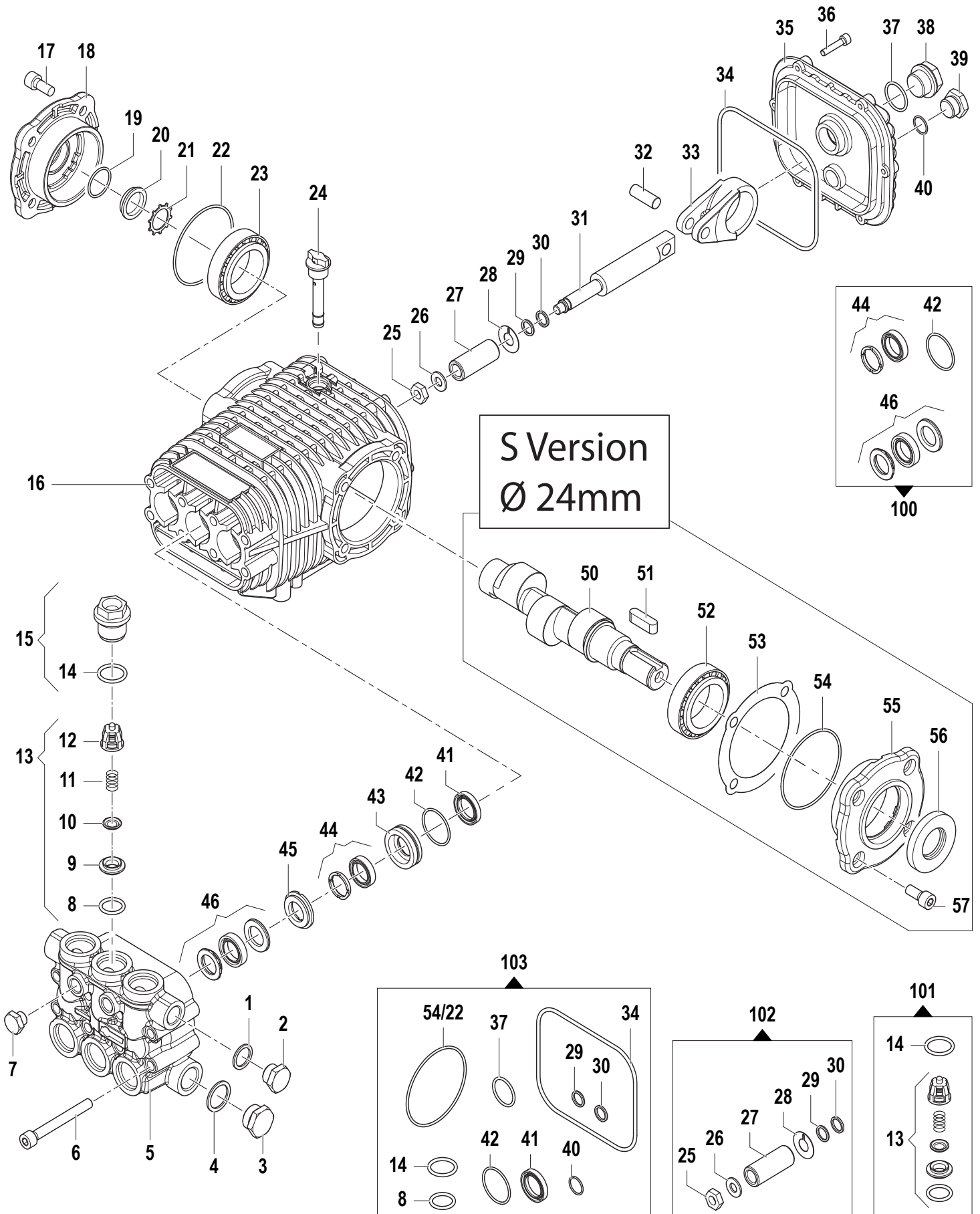
N°	Cod.	Descrizione	Description	Note	Qty	Model
1	2803 0354	Raccordo "T"	"T" Coupling	M-F-F G1/2"	1	
2	1215 0329	Valvola Protez. Termica	Thermo Protector Valve		1	
3	0608 0094	Deceleratore	Decelerator		1	
4	0001 0631	Albero Passante	Throughshaft	Ø24	1	3545 S
4	0001 0578	Albero Passante	Throughshaft	Ø24	1	4040 S
5	1816 0138	Manometro	Pressure Gauge	Ø50 0-315 bar G1/4"	1	
6	2000 0041	Niplo	Nipple	G3/8+OGV-G3/8+OGV	2	
7	1209 0091	Guarnizione OR	O-Ring	3/8"- Rame	3	
8	2000 0056	Niplo	Nipple	M/M G3/4-G1/2 L=31 OT	1	
9	0011 0003	Raccordo M/F G3/8+OGV CH22	Coupling	M/F G3/8+OGV CH22	1	Mod. Avv. Manuale / Manual Starting Model
10	2000 0067	Niplo	Nipple	G1/2+OGV-G3/8	1	
11	2803 0260	Raccordo innesto rapido M22x1,5-G3/8	Coupling	M22x1,5-G3/8	1	
12	2811 0098	Rondella	Washer	Ø10,5x18x2	4	Motore Honda
12	2811 0016	Rondella	Washer	Ø8,4x16x1,6	4	Motore Yanmar
13	2819 0001	Rosetta	Washer	Ø10,5x17,5x2,2	4	Motore Honda
13	2819 0004	Rosetta	Washer	Ø8,4x14,4x2	4	Motore Yanmar
14	3607 0168	Vite	Screw	3/8" 16 UNCx1"	4	Motore Honda
14	3607 0026	Vite	Screw	M8x25	4	Motore Yanmar
14	3607 0004	Vite	Screw	M8x25	4	11.21
15	3208 1053	Tubo Alta Pressione	High Pressure Hose	F/F G3/8 L=350	1	

N°	Cod.	Descrizione	Description	Note	Qty	Model
16	3208 1302	Tubo Alta Pressione	High Pressure Hose	G3/8 L=430	1	Mod. Yanmar
17	0011 0003	Raccordo M/F G3/8+OGV CH22	Coupling	M/F G3/8+OGV CH22	1	Motore Benzina/ Gas Engine
18	2000 0041	Niplo	Nipple	G3/8+OGV-G3/8+OGV	1	Mod. Yanmar
19	1209 0091	Guarnizione OR	O-Ring	3/8"- Rame	1	Mod. Yanmar
20	0011 0032	Raccordo 90° M/F 3/8	Coupling	M/F GC3/8-G3/8	1	Mod. Avv. Elettrico / Electric Start Models
21	1215 0654	Kit Valvola Regolazione	Regulation Valve Kit	VRT3 G3/8F	1	9067 0005 9067 0006
21	1215 0454	Kit Valvola Regolazione	Regulation Valve Kit	VRT3 G3/8F	1	9067 002/3/4 9067 012/13/14
21	1215 0563	Kit Valvola Regolazione	Regulation Valve Kit	VHP39 G3/8F	1	9067 0001 9067 0011
22	5005 0275	Riduttore	Gear Box		1	
23	6517 2301	Kit Pompa + Riduttore	Pump + Gear Box Kit	RW 3545 SX +Rid FDX Endurance	1	9067 0001 9067 0011
23	6517 1413	Kit Pompa + Riduttore	Pump + Gear Box Kit	RW 4040 SX +Rid FDX Endurance	1	9067 0002 9067 0012 9067 0005
23	6517 1114	Kit Pompa + Riduttore	Pump + Gear Box Kit	RW 4540 SX +Rid FDX Endurance	1	9067 0003 9067 0013
23	6517 0826	Kit Pompa + Riduttore	Pump + Gear Box Kit	RW 5530 SX +Rid FDX Endurance	1	9067 0004 9067 0014 9067 0006



N°	Cod.	Descrizione	Description	Note	Q.ty	Model
1	3400 0677	Ugello Acqua	Water Nozzle	15 035 D1,14 AT 1/4"	1	13.15
1	3400 0717	Ugello Acqua	Water Nozzle	15 043 D1,24 AT 1/4"	1	13.16
1	3400 0707	Ugello Acqua	Water Nozzle	25 055 D1,40 AT 1/4"	1	13.18
1	3400 0711	Ugello Acqua	Water Nozzle	25 070 D1,60 AT 1/4"	1	13.21
1	3400 0705	Ugello Acqua	Water Nozzle	25 05 D1,35 AT 1/4"	1	11.16
1	3400 0714	Ugello Acqua	Water Nozzle	25 080 D1,70 AT 1/4"	1	11.21
2	3301 0876	Kit Lancia Ang	Lance Kit	L=800mm	1	
3	2410 0261	Pistola	Spray gun	GH401 SWTOP G3/8" M	1	
4	3208 1454	Tubo Alta Pressione	H.P. Hose	R2 5/16" L=10m G3/8"	1	13.15-13.16-11.16-11.21
5	2803 3439	Raccordo	Fitting	M22x1,5F - G3/8" M	1	13.15
6	1002 005	Filtro Detergente	Detergent Filter		1	

N°	Cod.	Descrizione	Description	Note	Q.ty	Model
7	1003 0059	Fascetta	Hose Tie		2	
8	3208 0888	Tubo Detergente	Detergent Hose	7x10 L=1225	1	
9	2803 0256	Raccordo	Fitting	M22x1,5F - G3/8"	1	13.15-13.21-11.21
10	1209 0091	Guarnizione OR	O-Ring	3/8" - Rame	1	13.15-13.21-11.21
11	0801 0063	Eiettore	Ejector	MRV300+UG D2,1	1	13.15
12	3410 0408	Eiettore	Ejector	D2,1 REG 310 BAR	1	13.16-13.18-11.16
13	1407 0027	Raccordo	Coupling	M22X1,5-G3/8"	1	13.21-11.21
14	3208 0919	Tubo Alta Pressione	H.P. Hose	R2 3/8" L=10m	1	13.18-13.21-11.21
15	0801 0064	Eiettore	Ejector	MRV300+UG D2,3	1	13.21-11.21
20	3410 0404	Kit Eiettore	Ejector Kit		1	13.15
21	3410 0372	Kit Eiettore	Ejector Kit		1	13.16-13.18-11.16
22	3410 0387	Kit Eiettore	Ejector Kit		1	13.21-11.21
23	3301 0658	Kit Tubo Alta Pressione	H.P. Hose Kit		1	13.18-13.21-11.21



1450 RPM

N°	Cod.	Descrizione	Description	Note	Q.ty	Model
1	2811 0084	Rondella	Washer	Ø16,7x22x1,5	1	
2	3200 0007	Tappo	Plug	G3/8"	1	
3	3202 0015	Tappo	Plug	G1/2"	1	
4	2811 0086	Rondella	Washer	Ø21,2x27x1,5	1	
5	3218 0373	Testata Pompa	Pump Manifold	Ø20	1	
	3218 0393	Testata Pompa	Pump Manifold	Ø18	1	Solo / Only 3040 S - 3540 S 4040 S - 4540 S 5040 S 3045 S - 3545 S 4045 S - 4545 S 5045 S
6	3609 0039	Vite	Screw	M8x70	8	
7	3200 0004	Tappo	Plug	G1/4"	1	
8	1210 0046	Guarnizione OR	O-Ring	Ø2,62x17,13	6	
9	3009 0087	Sede Valv. Aspir./Mand.	Suction/Delivery Valve Seat		6	
10	3604 0017	Valvola Aspiraz./Mandata	Suction/Delivery Valve		6	
11	1802 0177	Molla Valv. Aspir./Mand.	Suct./Delivery Valve Spring		6	
12	1205 0025	Gabbia Valv. Aspir./Mand.	Suction/Delivery Valve Cage	Basse portate - Low Flow	6	3035 S - 3040 S 3530 S - 3535 S 3540 S - 4022 S 4030 S - 4035 S 4040 S - 4540 S 3045 S - 3545 S 4045 S - 4545 S 5045 S
	1205 0043	Gabbia Valv. Aspir./Mand.	Suction/Delivery Valve Cage	Alte portate - High Flow	6	5022 S - 5030 S 5035 S - 5040 S 5522 S - 5530 S 5535 S - 6030 S
13	1220 0030	Valvola Aspiraz./Mandata	Suction/Delivery Valve	Basse portate - Low Flow	6	3035 S - 3040 S 3530 S - 3535 S 3540 S - 4022 S 4030 S - 4035 S 4040 S - 4540 S 3045 S - 3545 S 4045 S - 4545 S 5045 S
	1220 0072	Valvola Aspiraz./Mandata	Suction/Delivery Valve	Alte portate - High Flow	6	5022 S - 5030 S 5035 S - 5040 S 5522 S - 5530 S 5535 S - 6030 S
14	1210 0048	Guarnizione OR	O-Ring	Ø2,62x20,24	6	
15	3202 0315	Kt Tappo + O-Ring	Valve Plug Kit + O-Ring		6	
16	0403 0168	Carter Pompa	Pump Crankcase		1	
17	3609 0157	Vite	Screw	M8x18	4	
18	1009 0242	Flangia	Flange		1	
19	1210 0451	Guarnizione OR	O-Ring	Ø2x24	1	
20	3201 0026	Tappo Livello Olio	Oil Level Plug		1	
21	3019 0033	Seeger	Seeger	Ø28	1	
22	1210 0448	Guarnizione OR	O-Ring	Ø2x70	1	
23	0440 0031	Cuscinetto Rulli Conici	Roller Bearing	Ø30x62x21,25	1	
24	3200 0051	Tappo Olio	Oil Dipstick		1	
25	0600 0054	Dado Speciale	Special Bolt		3	
26	2811 0082	Rondella	Washer	Ø8,4x16x1,5	3	
27	0202 0024	Bussola Ceramica	Ceramic Bushing	Ø20	3	
	0202 0022	Bussola Ceramica	Ceramic Bushing	Ø18	3	Solo / Only 3040 S - 3540 S 4040 S - 4540 S 5040 S 3045 S - 3545 S 4045 S - 4545 S 5045 S
28	2812 0094	Rondella	Washer		3	

N°	Cod.	Descrizione	Description	Note	Q.ty	Model
29	1210 0039	Guarnizione OR	O-Ring	Ø1,78x7,66	3	
30	0009 0170	Anello BK	Anti-Extr. Ring		3	
31	2409 0139	Pistone Guida	Piston		3	
32	3011 0016	Spinotto	Gudgeon Pin	Ø10x29	3	
33	0205 0044	Biella	Connecting Rod		3	
34	1210 0369	Guarnizione OR	O-Ring	Ø3,53x117,1	1	
35	0402 0307	Coperchio Carter	Cover		1	
36	3609 0030	Vite	Screw	M5x20	6	
37	1210 0048	Guarnizione OR	O-Ring	Ø2,62x20,24	1	
38	3201 0027	Tappo Livello Olio	Oil Level Plug	G1/2"	1	
39	3200 0007	Tappo	Plug	G3/8"	1	
40	1210 0441	Guarnizione OR	O-Ring	Ø2x14	1	
41	0019 0128	Anello Tenuta Olio	Oil Seal	Ø20x28x5	3	
42	1210 0156	Guarnizione OR	O-Ring	Ø 1,78x31,47	3	
43	0009 0353	Anello Portaguarnizione	Packing Retainer	Ø20	3	
	0009 0359	Anello Portaguarnizione	Packing Retainer	Ø18	3	Solo / Only 3040 S - 3540 S 4040 S - 4540 S 5040 S 3045 S - 3545 S 4045 S - 4545 S 5045 S
44	1241 0080	Guarnizione Tenuta	Packing	Ø20	3	
	1241 0074	Guarnizione Tenuta	Packing	Ø18	3	Solo / Only 3040 S - 3540 S 4040 S - 4540 S 5040 S 3045 S - 3545 S 4045 S - 4545 S 5045 S
45	0009 0352	Anello Portaguarnizione	Packing Retainer	Ø20	3	
	0009 0358	Anello Portaguarnizione	Packing Retainer	Ø18	3	Solo / Only 3040 S - 3540 S 4040 S - 4540 S 5040 S
	0009 0913	Anello Portaguarnizione	Packing Retainer	Ø18	3	Solo / Only 3045 S - 3545 S 4045 S - 4545 S 5045 S
46	1241 0079	Guarnizione Tenuta	Packing	Ø20	3	
	1241 0073	Guarnizione Tenuta	Packing	Ø18	3	Solo / Only 3040 S - 3540 S 4040 S - 4540 S 5040 S 3045 S - 3545 S 4045 S - 4545 S 5045 S
50	0001 0574	Albero Maschio	Solid Crankshaft	Ø24	1	3035 S
	0001 0575	Albero Maschio	Solid Crankshaft	Ø24	1	3040 S - 3045 S
	0001 0572	Albero Maschio	Solid Crankshaft	Ø24	1	3530 S - 3535 S
	0001 0569	Albero Maschio	Solid Crankshaft	Ø24	1	3540 S - 3545 S 4022 S - 4030 S 4035 S
	0001 0570	Albero Maschio	Solid Crankshaft	Ø24	1	4040 S - 4045 S 5022 S - 5030 S 5035 S
	0001 0571	Albero Maschio	Solid Crankshaft	Ø24	1	4540 S - 4545 S 5522 S - 5530 S 5535 S
	0001 0573	Albero Maschio	Solid Crankshaft	Ø24	1	5040 S - 5045 S 6030 S
51	1602 0013	Linguetta	Key	8x7x30	1	
52	0440 0031	Cuscinetto Rulli Conici	Roller Bearing	Ø30x62x21,25	1	
53	0601 0304	Distanziale	Spacer	sp. 0,05	1	
	0601 0305	Distanziale	Spacer	sp. 0,1	1	
	0601 0306	Distanziale	Spacer	sp. 0,19	1	
	0601 0307	Distanziale	Spacer	sp. 0,25	1	
54	1210 0448	Guarnizione OR	O-Ring	Ø2x70	1	
55	1009 0241	Flangia	Flange		1	

N°	Cod.	Descrizione	Description	Note	Qty	Model
56	0019 0007	Anello Tenuta Olio	Oil Seal	Ø25x52x7	1	
57	3609 0157	Vite	Screw	M8x18	4	

Kit Ricambi

Spare Parts Kit

100	5019 0672	Kit Guarnizioni Acqua	Water Seal Kit	Ø20mm	1	
	5019 0673	Kit Guarnizioni Acqua	Water Seal Kit	Ø18mm	1	Solo / Only 3040 S - 3540 S 4040 S - 4540 S 5040 S 3045 S - 3545 S 4045 S - 4545 S 5045 S
101	5025 0011	Kit Valvola Aspir./ Mandata	Complete Valve Kit	Basse portate - Low Flow	1	3035 S - 3040 S 3530 S - 3535 S 3540 S - 4022 S 4030 S - 4035 S 4040 S - 4540 S 3045 S - 3545 S 4045 S - 4545 S 5045 S
	5025 0025	Kit Valvola Aspir./ Mandata	Complete Valve Kit	Alte portate - High Flow	1	5022 S - 5030 S 5035 S - 5040 S 5522 S - 5530 S 5535 S - 6030 S
102	2409 0145	Kit Pistone	Piston Kit	Ø20mm	1	
	2409 0146	Kit Pistone	Piston Kit	Ø18mm	1	Solo / Only 3040 S - 3540 S 4040 S - 4540 S 5040 S 3045 S - 3545 S 4045 S - 4545 S 5045 S
103	5019 0675	Kit Guarnizioni Olio	Oil Seal Kit		1	

6517 0200 RW 3035S
6517 0201 RW 3040S
6517 2200 RW 3045S
6517 0300 RW 3530S
6517 1000 RW 3535S
6517 1001 RW 3540S
6517 2300 RW 3545S
6517 0400 RW 4022S
6517 0100 RW 4030S
6517 1100 RW 4035S
6517 1400 RW 4040S
6517 2400 RW 4045S
6517 1101 RW 4540S
6517 2500 RW 4545S
6517 0500 RW 5022S
6517 0600 RW 5030S
6517 1200 RW 5035S
6517 1201 RW 5040S
6517 2600 RW 5045S
6517 0700 RW 5522S
6517 0800 RW 5530S
6517 1300 RW 5535S
6517 0900 RW 6030S

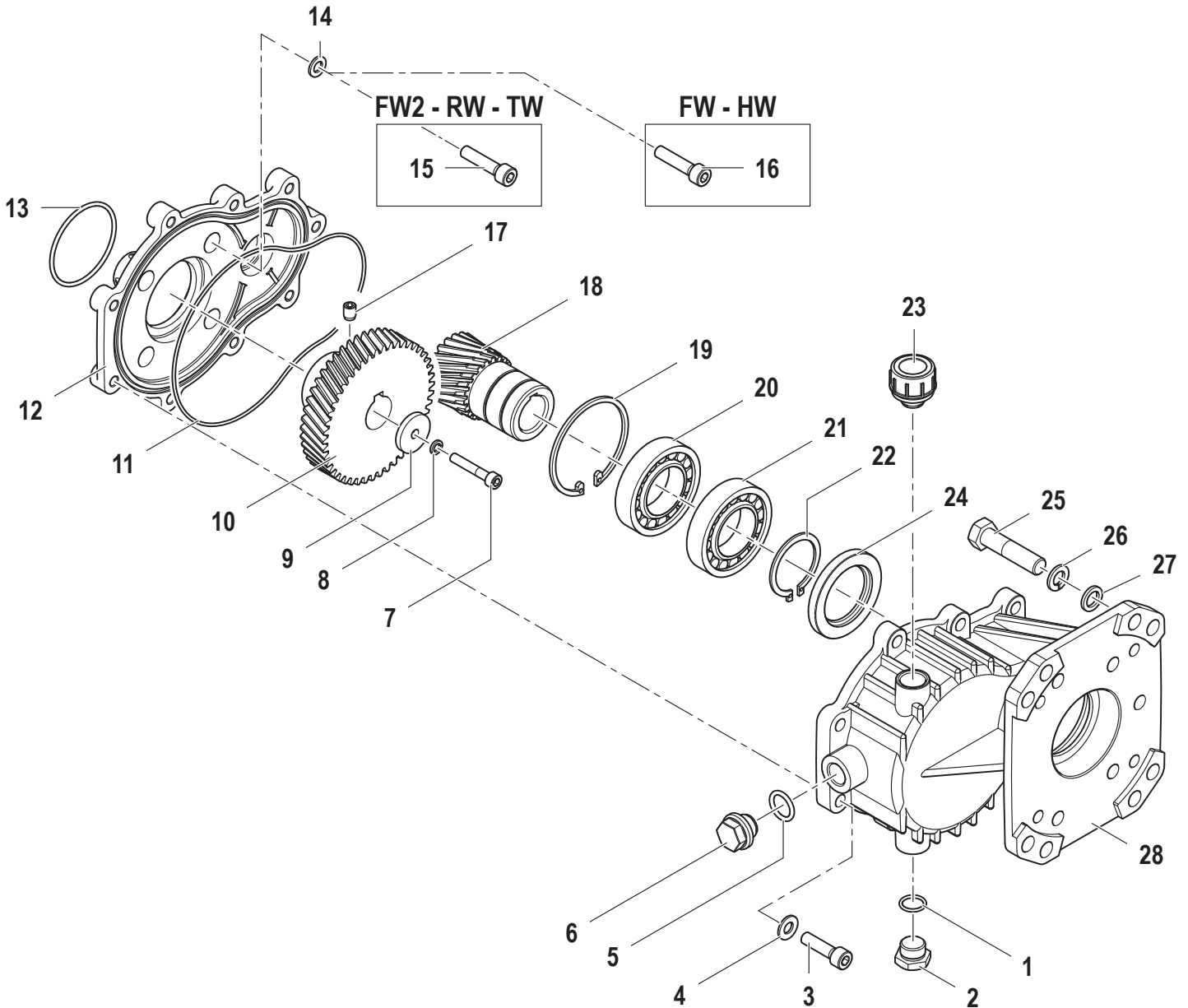
Riduttore per motori a scoppio

Reduction gear box for engines

Riduttore

Gear Box

5005 0236



N°	Cod.	Descrizione	Description	Note	Q.ty	Model
1	1210 0441	Guarnizione OR	O-Ring	Ø2x14	1	
2	3200 0007	Tappo	Plug	G3/8"	1	
3	3609 0006	Vite	Screw	M8x30	9	
4	2811 0016	Rondella	Washer	8,4x17x1,6	9	
5	1210 0025	Guarnizione OR	O-Ring	Ø2,9x13,8	1	
6	3201 0021	Indicatore livello olio	Oil Level Indicator		1	
7	3609 0183	Vite	Screw	M6x35	1	Albero STD STD Shaft
7	3609 0155	Vite	Screw	M6x30	1	Albero Lungo Long Shaft
8	2819 0019	Rosetta Elastica	Special Washer	M6	1	
9	2812 0036	Rondella	Washer	6,5x28x4	1	
10	0409 0026	Corona	External Gear		1	
11	1210 0089	Guarnizione OR	O-Ring	Ø2,62x152,07	1	
12	0405 0068	Flangia	Flange		1	
13	1210 0067	Guarnizione OR	O-Ring	Ø2,62x55,25	1	

N°	Cod.	Descrizione	Description	Note	Q.ty	Model
14	1209 0107	Rondelle con Guarniz.	Washers with Seals		4	
15	3609 0006	Vite	Screw	M8x30	4	FW2 - RW - TW
16	3609 0165	Vite	Screw	M8x35	4	FW - HW
17	3622 0011	Vite	Screw	M8x10	1	
18	2402 0161	Pignone	Pinion	1"	1	
19	3020 0033	Seeger Interno	Inner Seeger	Ø68	1	
20	0438 0121	Cuscinetto a Sfere	Ball Bearing	Ø40x68x15	1	
21	0438 0121	Cuscinetto a Sfere	Ball Bearing	Ø40x68x15	1	
22	3019 0018	Seeger Esterno	Outer Seeger	Ø40	1	
23	3200 0078	Tappo Olio	Oil Cap		1	
24	0019 0102	Anello Tenuta	Oil Seal	Ø40x62x7	1	
25	3607 0168	Vite	Screw	G3/8"16 UNCx1"	4	
26	0601 0329	Distanziale	Spacer	Ø10x18x6	4	
27	2811 0098	Rondella	Washer	Ø10,5x18x2	4	
28	3001 0532	Flangia	Flange		1	

DECELERATORE/Decelerator

0608 0094

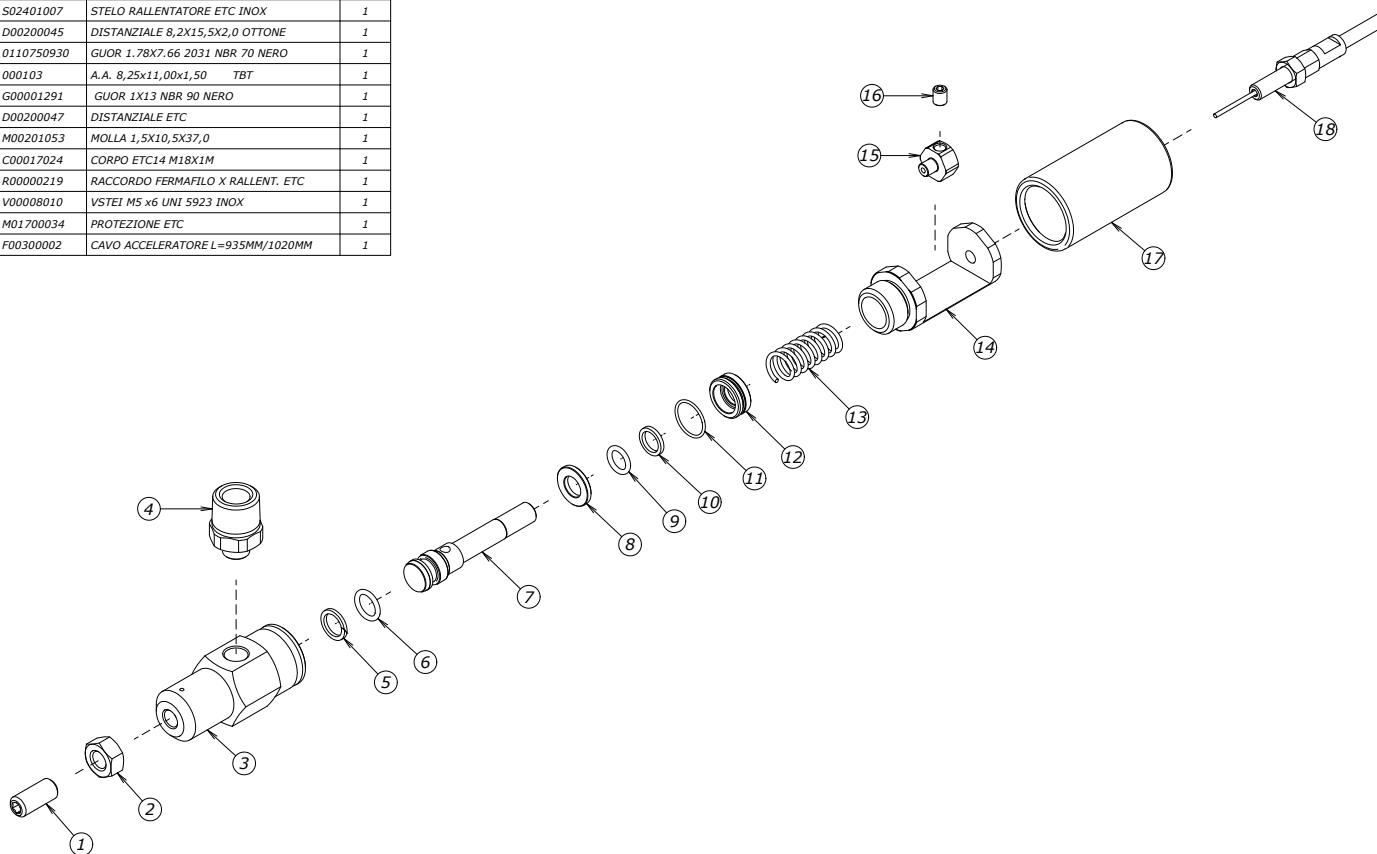
Kit Ricambi

Spare Parts Kit



0608 0094 DECELER. RPM ETC 400BAR 7-14MM ML
+ CAVO ACCELER. L=935 (TOT L=1020)

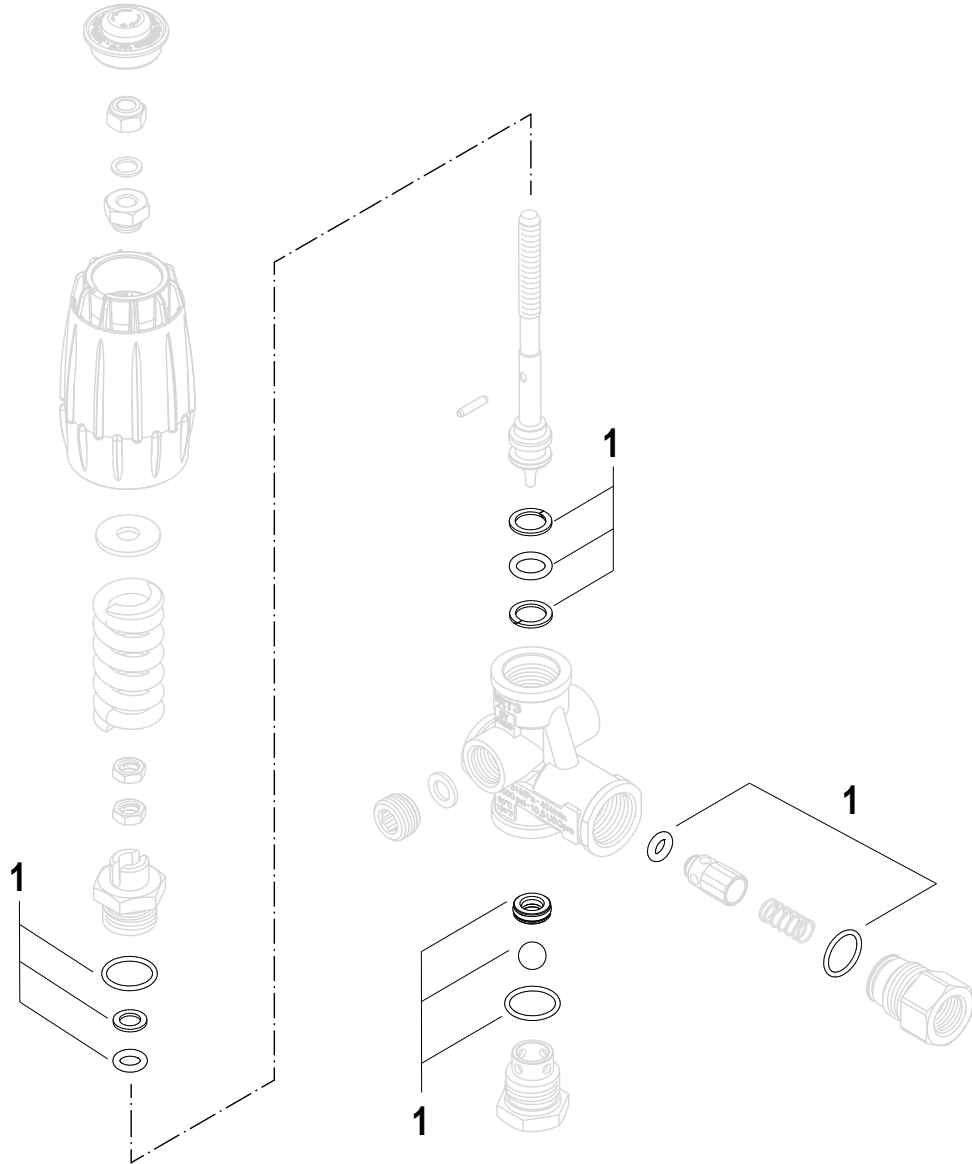
Num.	Codice	Descrizione Completa	Quant.
1	V00008015	VSTEI M8X18 UNI 5923 INOX A2	1
2	030206	DADO NORMALE M 8 x 6,5 Z.B.	1
3	C00017050	CORPO ETC14 M18X1F - G1/8F MARCATO	1
4	R00000218	RACCORDO G1/8M-R3/8M X ETC	1
5	000108	A.A. 9,00x12,00x1,30 TBT	1
6	0110750920	GUOR 1.78X8.73 108 NBR 70 NERO	1
7	S02401007	STELO RALLENTATORE ETC INOX	1
8	D00200045	DISTANZIALE 8,2X15,5X2,0 OTTONE	1
9	0110750930	GUOR 1.78X7.66 2031 NBR 70 NERO	1
10	000103	A.A. 8,25x11,00x1,50 TBT	1
11	G00001291	GUOR 1X13 NBR 90 NERO	1
12	D00200047	DISTANZIALE ETC	1
13	M00201053	MOLLA 1,5X10,5X37,0	1
14	C00017024	CORPO ETC14 M18X1M	1
15	R00000219	RACCORDO FERMAFILO X RALLENT. ETC	1
16	V00008010	VSTEI M5 x6 UNI 5923 INOX	1
17	M01700034	PROTEZIONE ETC	1
18	F00300002	CAVO ACCELERATORE L=935MM/1020MM	1





1215 0654

1215 0654 VRT3 G3/8" F31 MPA ES+MAN



N°	Cod.	Descrizione	Description	Note	Qty	Model
1	5015 0072	Kit Riparazione Valvola	Valve Repairing Kit		1	

N°	Cod.	Descrizione	Description	Note	Qty	Model
----	------	-------------	-------------	------	-----	-------

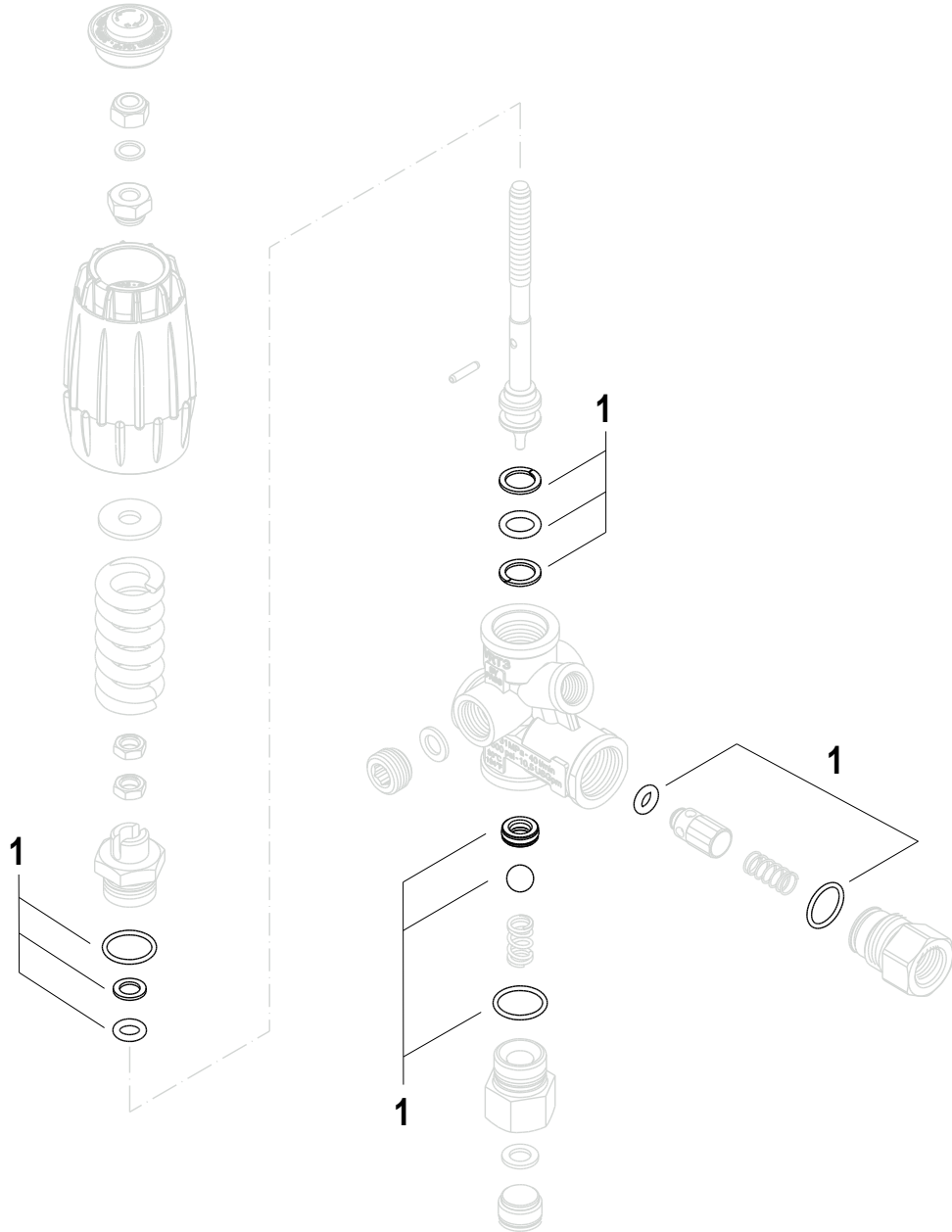
Valvole di Regolazione / Unloader Valves

1215 0454

Kit Ricambi

Spare Parts Kit

1215 0454 VRT3 G3/8" F31 MPA ES+PP1 1/4 GF+MAN



N°	Cod.	Descrizione	Description	Note	Qty	Model
1	5015 0072	Kit Riparazione Valvola	Valve Repairing Kit		1	

N°	Cod.	Descrizione	Description	Note	Qty	Model
----	------	-------------	-------------	------	-----	-------

Valvole di Regolazione / Unloader Valves

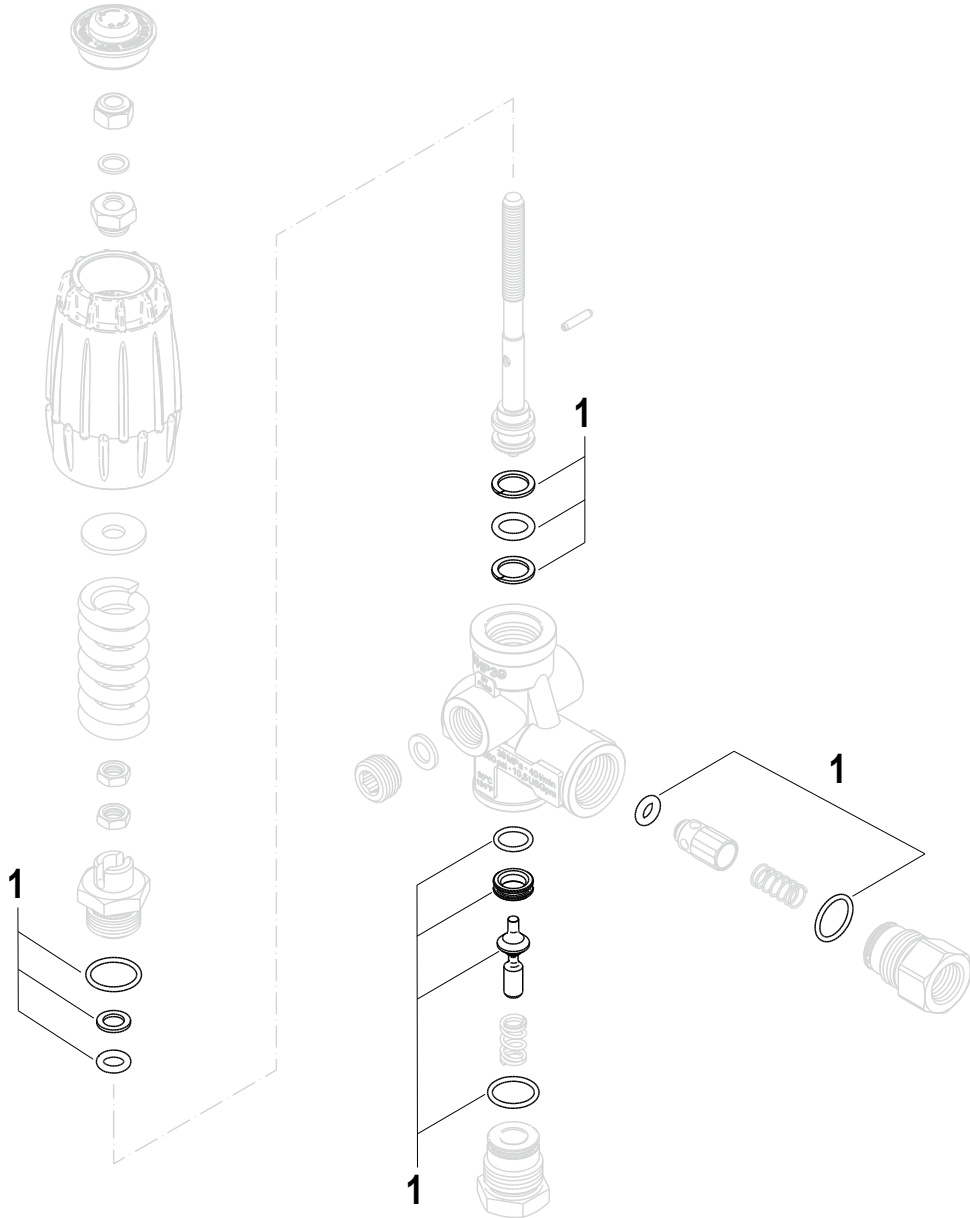
Kit Ricambi

Spare Parts Kit



1215 0563

1215 0563 VHP39 G3/8" F39 MPA



N°	Cod.	Descrizione	Description	Note	Qty	Model
1	5015 0051	Kit Riparazione Valvola	Valve Repairing Kit		1	

N°	Cod.	Descrizione	Description	Note	Qty	Model
----	------	-------------	-------------	------	-----	-------

Pistola / Gun

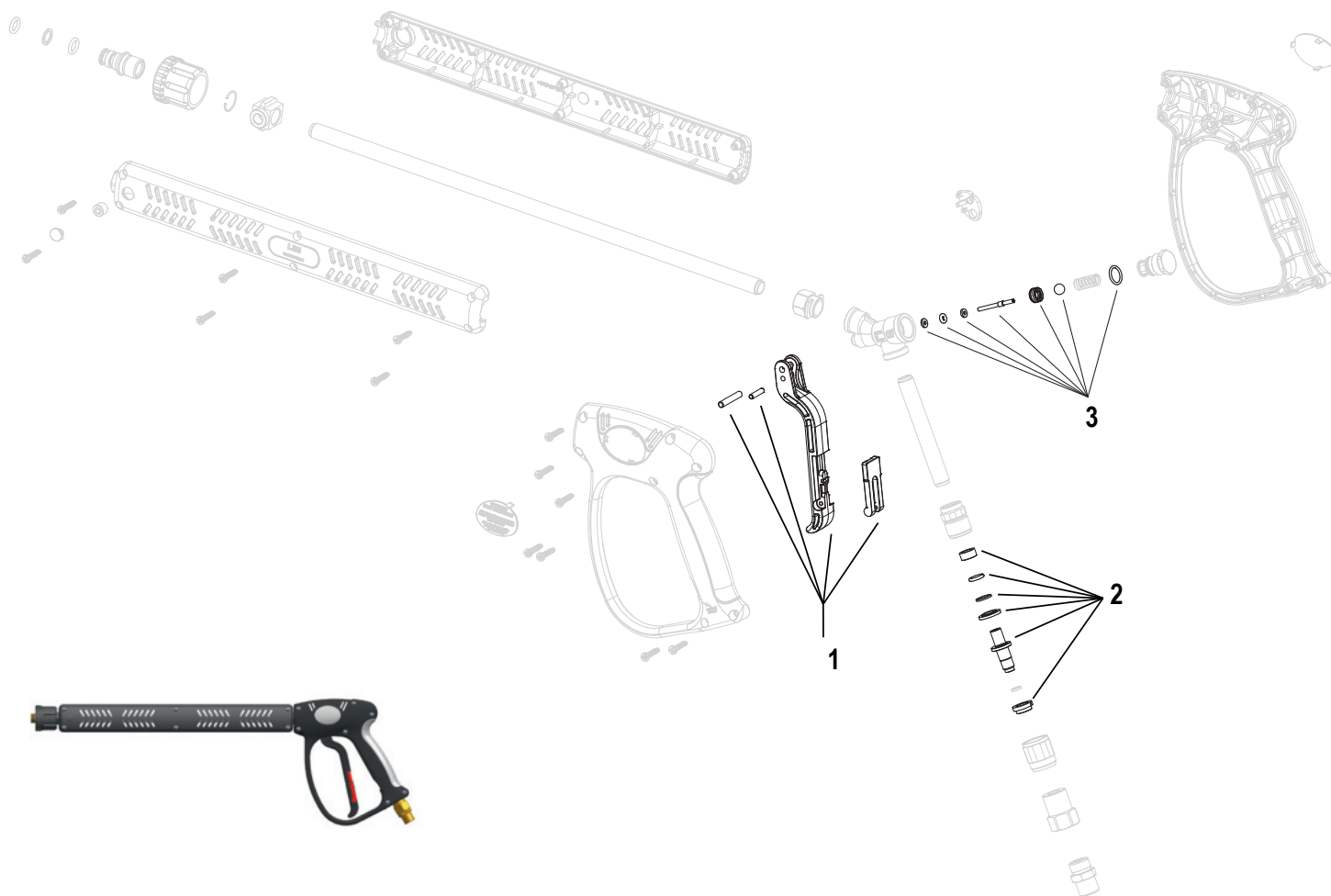
2410 0261

Kit Ricambi

Spare Parts Kit

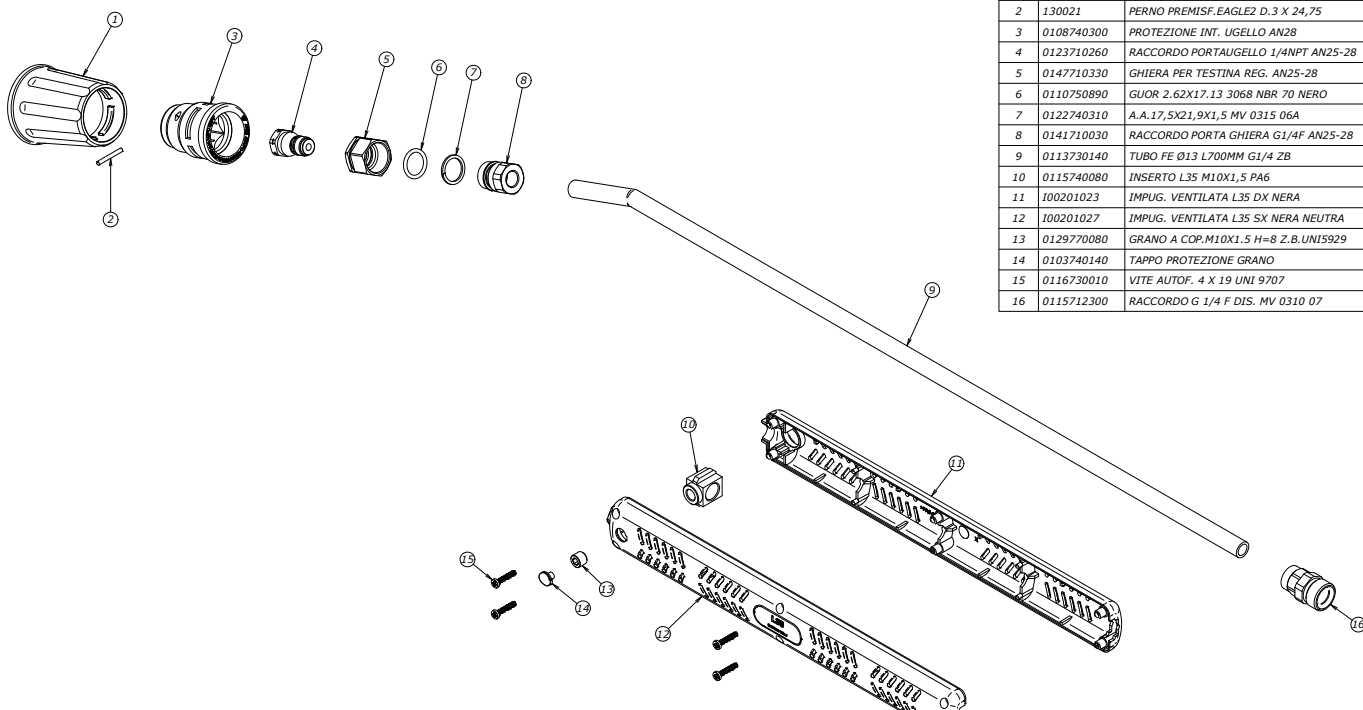


2410 0261 K PIST GH401 SWTOP G3/8" M



N°	Cod.	Descrizione	Description	Note	Qty	Model
1	5021 0041	Kit Ricambi Pistola	Seat Spare Parts Kit		1	
2	5021 0042	Kit Ricambi Pistola	Lever Spare Parts Kit		1	
3	2830 0166	Kit Ricambi Pistola	Lever Spare Parts Kit		1	

N°	Cod.	Descrizione	Description	Note	Qty	Model
----	------	-------------	-------------	------	-----	-------



Num.	Codice	Descrizione Completa	Quant.
1	0183750010	PROTEZIONE UGELLO AN28	1
2	130021	PERNO PREMISF.EAGLEZ D.3 X 24,75	1
3	0108740300	PROTEZIONE INT. UGELLO AN28	1
4	0123710260	RACCORDO PORTAUGELLO 1/4NPT AN25-28	1
5	0147710330	GHIERA PER TESTINA REG. AN25-28	1
6	0110750890	GUOR 2,62X17,13 3068 NBR 70 NERO	1
7	0122740310	A.A.17,5X21,9X1,5 MV 0315 06A	1
8	0141710030	RACCORDO PORTA GHIERA G1/4F AN25-28	1
9	0113730140	TUBO FE Ø13 L700MM G1/4 ZB	1
10	0115740080	INSERTO L35 M10X1,5 PA6	1
11	100201023	IMPUG. VENTILATA L35 DX NERA	1
12	100201027	IMPUG. VENTILATA L35 SX NERA NEUTRA	1
13	0129770080	GRANO A COP.M10X1,5 H=8 Z.B.UNI5929	1
14	0103740140	TAPPO PROTEZIONE GRANO	1
15	0116730010	VITE AUTOF. 4 X 19 UNI 9707	6
16	0115712300	RACCORDO G 1/4 F DIS. MV 0310 07	1