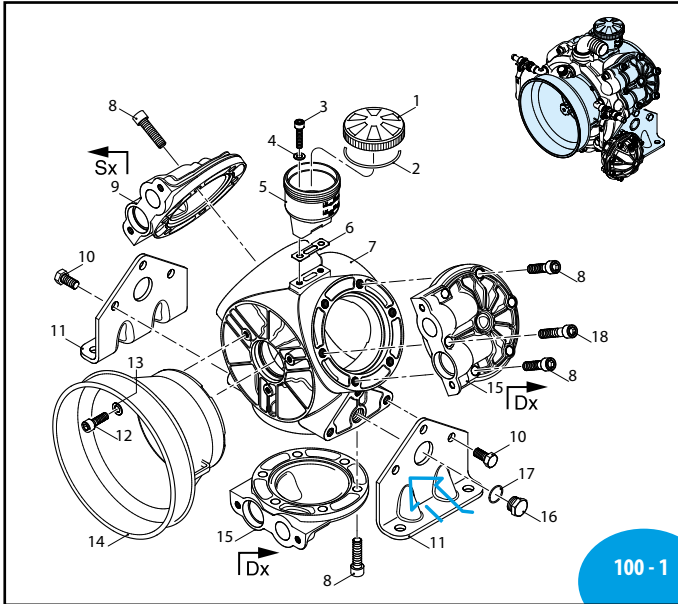


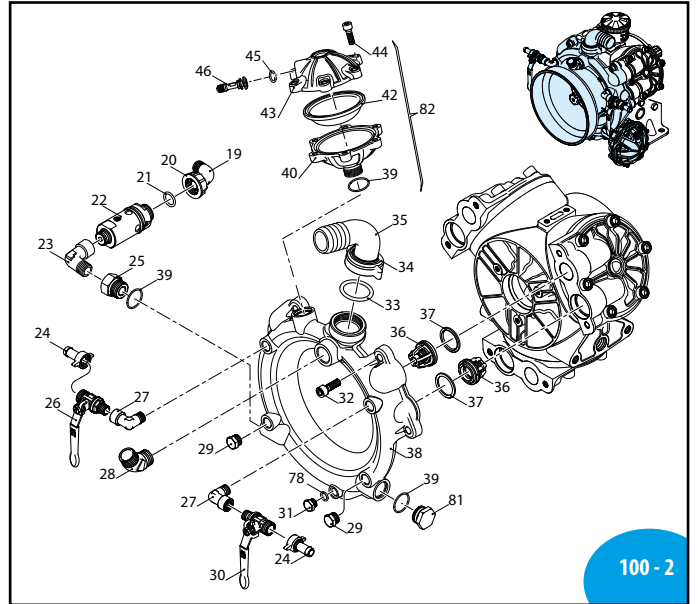
BHS 90 - BHS 105 - BHS 120

CM 2668600



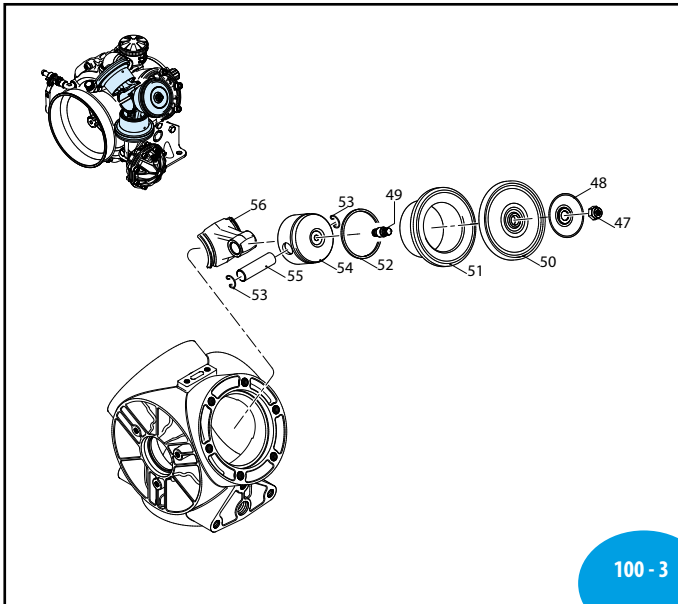
100 - 1

SL000013-GA



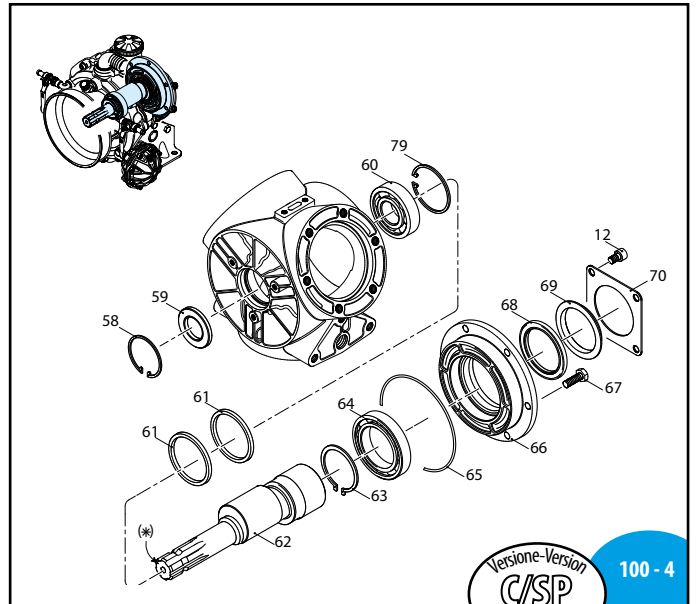
100 - 2

SL000101-EY



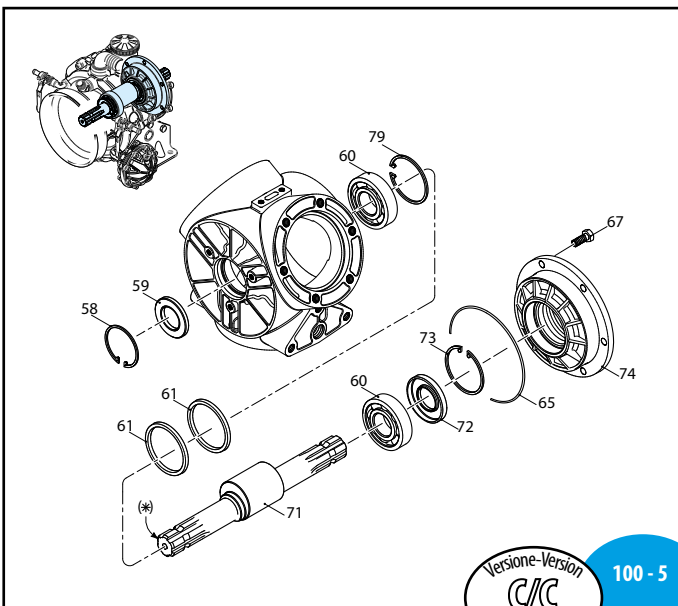
100 - 3

AR000015-EN



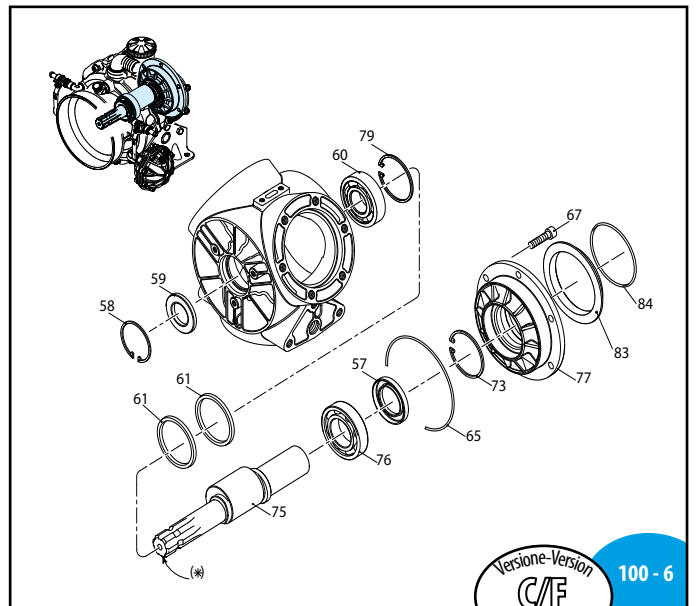
100 - 4

SL000066-EZ



100 - 5

SL000067-EZ



100 - 6

SL000068-EZ

(Ø 1"3/8)

MI 91917 ERT

BHS 90 - BHS 105 - BHS 120

266 Series

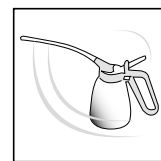
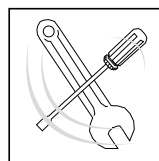
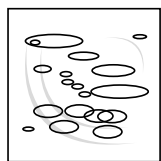
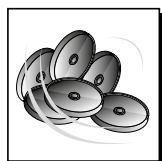
	C/C		C/SP		C/F Ø1"3/8	
	NBR	BLUEFLEX	NBR	BLUEFLEX	NBR	BLUEFLEX
BHS 90 AP	706	32148	705	32149	707	32150
BHS 105 AP	711	32151	710	32152	712	32153
BHS 120 AP	716	32154	715	32155	717	32156

Pos	Cod.	Descrizione	Description	Q.ty	Note
1	750051	Tappo verde	Plug	1	BHS 90
1	1800060	Tappo nero	Plug	1	BHS 105
1	750050	Tappo rosso	Plug	1	BHS 120
2	1040060	Guarnizione OR Ø72,69x2,62	O-ring	1	▶
3	680350	Vite TCEI M8x35	Screw	2	C10
4	380241	Rondella	Washer	2	
5	750030	Serbatoio	Tank	1	
6	750040	Guarnizione	Gasket	1	☒
7	2660010	Corpo pompa	Pump body	1	
8	2660050	Vite TCEI M12x45	Screw	15	C50
9	2660031	Testa sx	Head	1	
10	540210	Vite TE M12x25	Screw	6	C50
11	2680100	Piede	Foot	2	
12	850250	Vite TCEI M8x12	Screw	3	C10
13	390311	Rondella	Washer	3	
14	1500470	Protezione cardano	Cardan protection	1	
15	2660030	Testa dx	Head	2	
16	820361	Tappo 1/2" G ottone	Plug	2	C20
17	180101	Guarnizione OR Ø17,5x2	O-ring	2	▶
18	2660040	Vite TCEI M12x60	Screw	3	C50
19	550460	Curva Ø18	Elbow	1	
20	550450	Girello 3/4" G	Ring nut	1	
21	880831	Guarnizione OR Ø15,5x4x2,62	O-ring	1	Viton ▶
22	1609002	Valvola di sicurezza	Safety valve	1	■
23	2680310	Raccordo 3/4" G - 1/2" G	Fitting	1	☒
24	110131	Girello 1/2"	Ring nut	2	
25	2660060	Raccordo 3/4" G - 1/2" G M-F	Fitting	1	C35
26	130492	Rubinetto 3/8" G - 1/2" G M-M SX	Valve	1	☒
27	2240260	Raccordo 3/8" G M-F	Fitting	2	
28	851650	Curva di mandata	Elbow	1	☒
29	880530	Tappo 3/8" G	Plug	2	C20
30	130491	Rubinetto 3/8" G - 1/2" G M-M DX	Valve	1	☒
31	880581	Tappo 1/4" G	Plug	1	C30
32	540300	Vite TCEI M10x30	Screw	6	C40
33	390210	Guarnizione OR Ø39,69x3,53	O-ring	1	▶
34	2240200	Girello 1" 3/4 G	Ring nut	1	
35	2240211	Curva Ø40	Elbow	1	
36	2249050	Valvola grigia	Valve	6	
37	680070	Guarnizione OR Ø31,5x4,25	O-ring	6	▶
38	2660021	Condotto asp./mandata	Line	1	
39	720030	Guarnizione OR Ø22,22x2,62	O-ring	2	▶
40	2660070	Semicamera aria inferiore	Semi air chamber	1	Ottone/Brass ■
41	800192	Membrana camera aria Øe 94	Diaphragm	1	Blueflex™
42	800190	Membrana camera aria Øe 94	Diaphragm	1	NBR
43	800191	Membrana camera aria Øe 94	Diaphragm	1	Viton
44	2660080	Semicamera aria superiore	Semi air chamber	1	Ottone/Brass
45	540290	Vite TCEI M8x25	Screw	6	C30
46	650542	Guarnizione	Gasket	1	▶
47	180020	Valvola di gonfiaggio	Air valve	1	C3,5
48	2240110	Dado M10 INOX	Nut	3	C25

Pos	Cod.	Descrizione	Description	Q.ty	Note
48	580090	Piastra	Plate	3	
49	2240100	Perno	Hub pin	3	(a) C30
50	550081	Membrana Øe 115	Diaphragm	3	BlueFlex™
51	550080	Membrana Øe 115	Diaphragm	3	NBR
52	550085	Membrana Øe 115	Diaphragm	3	Desmopan
53	550086	Membrana Øe 115	Diaphragm	3	HPDS
54	550084	Membrana Øe 115	Diaphragm	3	Viton
55	2680060	Camicia	Sleeve	3	BHS 90
56	2680070	Camicia	Sleeve	3	BHS 105
57	2680080	Camicia	Sleeve	3	BHS 120
58	260230	Segmento	Piston ring	3	
59	160691	Anello seeger Øi 18	Ring	6	
60	2240060	Pistone Ø72	Piston	3	▶
61	260700	Spina	Pin	3	
62	2680090	Biella bronzo	Connecting-rod	3	
63	2680130	Anello tenuta	Ring	1	☒
64	200390	Anello seeger Øi 62	Ring	1	
65	2680110	Anello tenuta	Ring	1	☒
66	230350	Cuscinetto	Bearing	2	↓
67	2240540	Anello biella	Ring	2	▶
68	2680250	Albero marcato CI	Shaft	1	C/SP BHS 90
69	2680260	Albero marcato CL	Shaft	1	C/SP BHS 105
70	2680270	Albero marcato CM	Shaft	1	C/SP BHS 120
71	2680290	Anello seeger Øe 65	Ring	1	
72	2680280	Cuscinetto	Bearing	1	↓
73	1400120	Guarnizione OR Ø145,72x2,62	O-ring	1	⊖
74	2680241	Flangia	Flange	1	
75	160670	Vite TE M10x25	Screw	6	C35
76	1400150	Anello tenuta	Ring	1	☒
77	1400110	Centraggio	Ring	1	
78	1400140	Flangia	Flange	1	
79	2680170	Albero marcato CA	Shaft	1	C/C BHS 90
80	2680180	Albero marcato CB	Shaft	1	C/C BHS 105
81	2680190	Albero marcato CC	Shaft	1	C/C BHS 120
82	2680120	Anello tenuta	Ring	1	☒
83	161050	Anello seeger Øi 72	Ring	1	sp.2,5
84	2680022	Flangia	Flange	1	
85	2680200	Albero marcato CD	Shaft	1	C/F BHS 90
86	2680210	Albero marcato CE	Shaft	1	C/F BHS 105
87	2680220	Albero marcato CF	Shaft	1	C/F BHS 120
88	230310	Cuscinetto	Bearing	1	☒
89	2680023	Flangia	Flange	1	↓
90	820510	Guarnizione OR Ø10,82x1,78	O-ring	1	▶
91	230340	Anello seeger Øi 80	Ring	1	
92	1140300	Tappo 3/4" G	Plug	1	C35
93	43069	Camera aria	Air chamber	1	BlueFlex™
94	1554	Camera aria	Air chamber	1	NBR
95	2420250	Anello centraggio	Ring	1	
96	580230	Guarnizione OR Ø69,52x2,62	O-ring	1	

DI 2668500

(2023)



KIT 43085	
Membrane BlueFlex™ BlueFlex™ diaphragms	
KIT 2367	
Membrane NBR Buna diaphragms	
KIT 2368	
Membrane HPDS HPDS diaphragms	
KIT 2369	
Membrane Desmopan Desmopan diaphragms	
Pos.	Q.ty
50	3

KIT 2445	
Valvole Valves	
Pos.	Q.ty
36	6
37	6

KIT 42205	
OR O-Rings	
Pos.	Q.ty
2	1
17	3
21	1
37	6
39	1
65	2
78	1

KIT 42206 (NBR)			
Pronto intervento Maintenance repair			
Pos.	Q.ty	Pos.	Q.ty
2	1	68	1
19	1		
20	1		
21	1		
47	3		
49	3		
50	3		
57	1		
59	1		
65	2		

Olio utilizzato Suggested oil	
Tipo - Type	Kg
SAE 30	1,4

(a) Avvitare codulo lato pistone con Loxeal 83-21 frenafiltri FORTE (Verde) e lubrificare il codulo lato piattello con grasso Molykote 1000.
Screw down the piston end of the shaft with Loxeal 83-21 STRONG thread sealer (Green) and lubricate the plate end with Molykote 1000 grease.
(*) Posizione marcatura albero.

CI.0001-16_00 sp_bhs90_bhs105_bhs120.pdf

Alta pressione ottone High pressure brass