



**IPC Integrated Professional Cleaning**

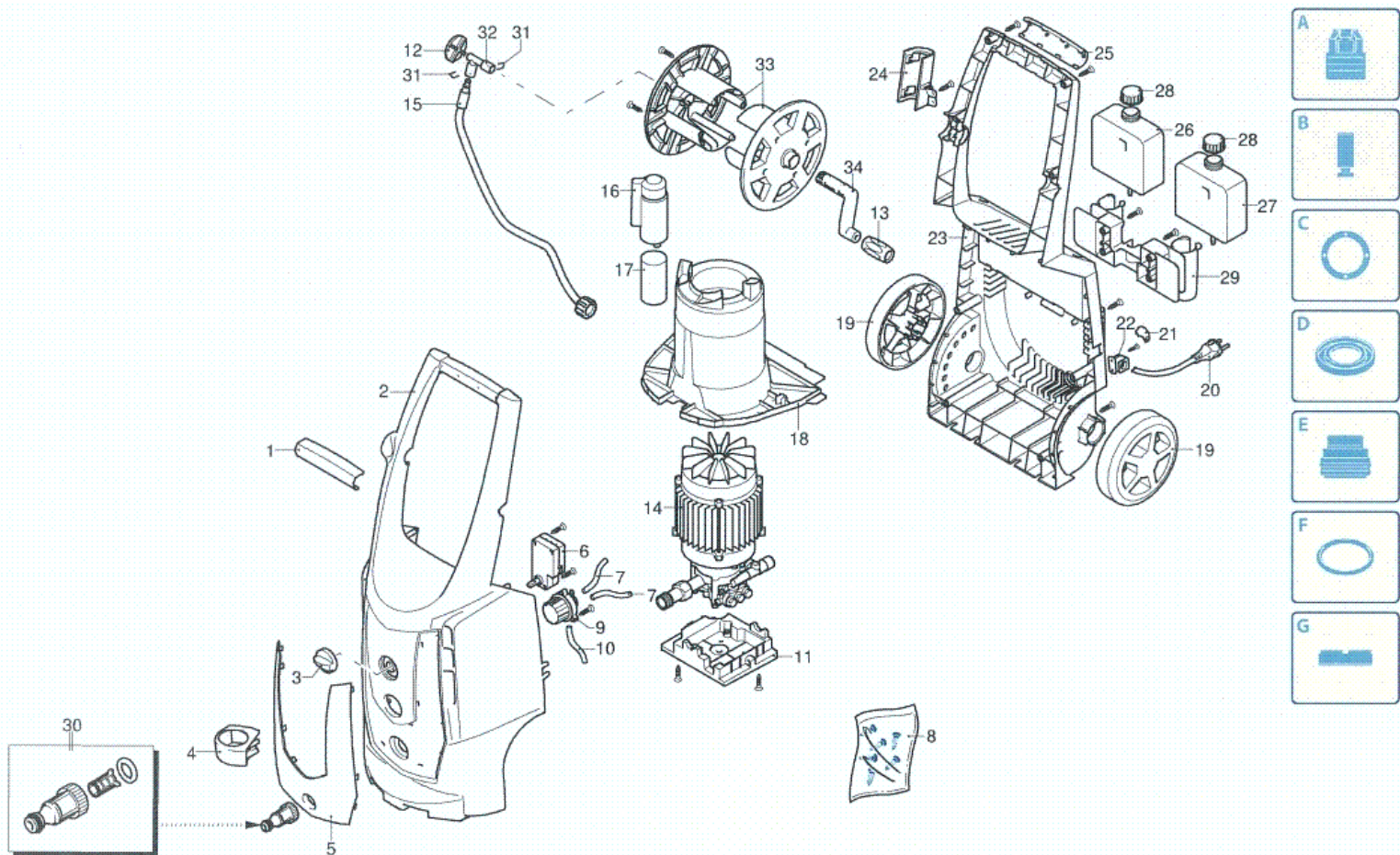
**IPC Portotecnica**

## Список Запчастей

FORCE Ltd

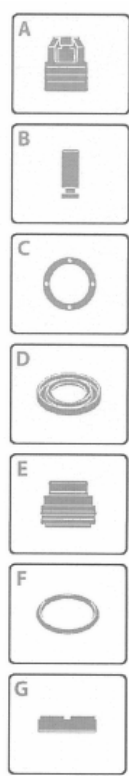
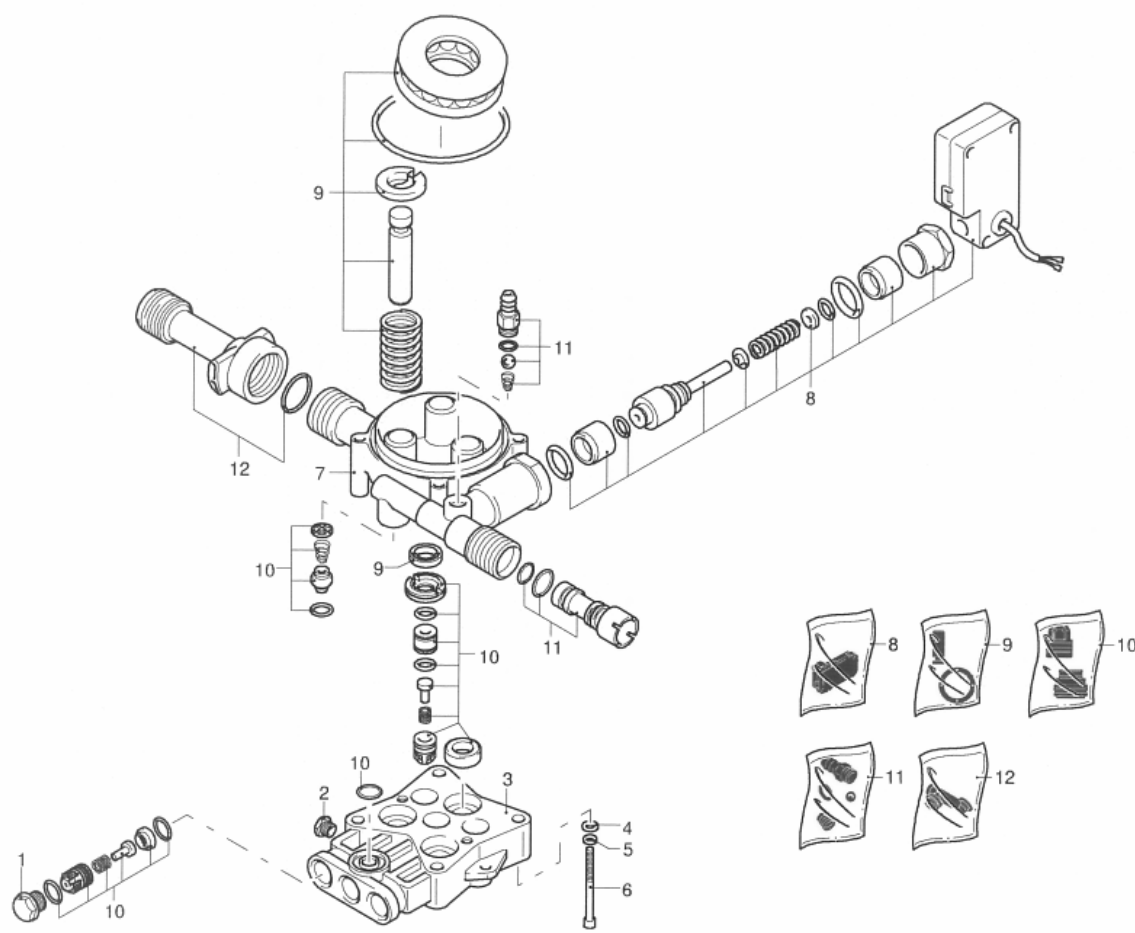
С-ка: IDAF94237

Модель: IDROP G145-C P I1408A M 230/50 3-01PRT



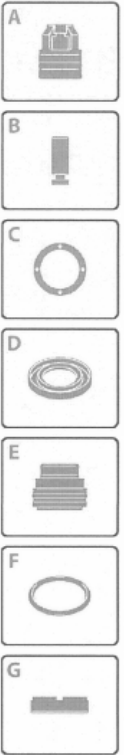
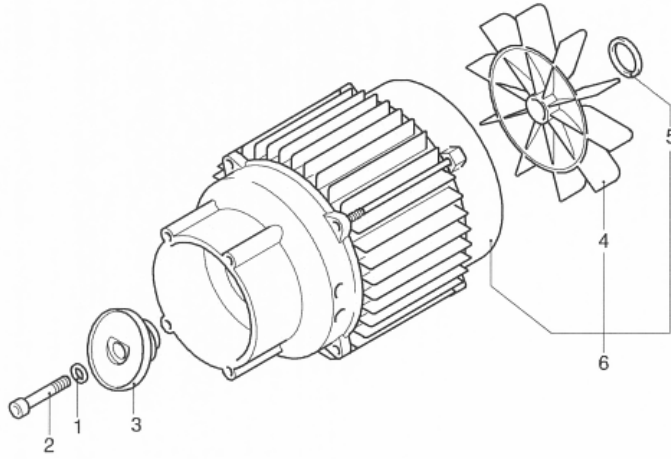
UN\_CE\_1140-JT

С-ка	К	N. з/ч.	N. з/ч. Клиента	Описание	Кол-во	Действителен:		Цена
						С	По	
0001		MPVR40463		РУЧКА PW-C23 ANT.GR.	1,00			--
0002		MPVR40508		КАПОТ PW-C23 ВК.	1,00			--
0003		MPVR40465		РУКОЯТКА ПЕРЕКЛЮЧАТЕЛЯ PW-C23	1,00			--
0004		MPVR40466		ДЕРЖАТЕЛЬ PW-C23 ВК.	1,00			--
0005		MPVR40509		ВСТАВКА PW-C23 RD.	1,00			--
0006		MPVR40468		БЛОК УПРАВЛЕНИЯ PW-C23	1,00			--
0007		ТВВР40061		ШЛАНГ НИЗКОГО ДАВЛЕНИЯ D. 7-10 PW-C23	2,00			--
0008		KTRI40222		КОМПЛЕКТ 4- 14 SCREW PW-C23	1,00			--
0009		RCGR40007		КРАН-ВЕНТИЛЬ МОЮЩЕГО СРЕДСТВА PW-C23 2V.	1,00			--
0010		ТВВР40062		ШЛАНГ НИЗКОГО ДАВЛЕНИЯ D. 7-10 PW-C23/2	1,00			--
0011		MPVR40469		ДЕРЖАТЕЛЬ E.PMP PW-C23	1,00			--
0012		MPVR40482		ПРОБКА PW-C23 А.ТВ.	1,00			--
0013		MPVR40514		РУЧКА PW-C23 АВТВ	1,00			--
0013		MPVR40637		РУЧКА PW-C23 АВТВ	1,00	02/2014	02/2014	--
0014		PPEL40036		КОМПЛЕКТ ШЛАНГОВ PW-C23 2300W 230/50 2P.	1,00			--
0015		ТВАР40109		ТРУБА ПОДАЧИ AVV. PW-C23	1,00			--
0016		MPVR40471		ДЕРЖАТЕЛЬ PW-C23	1,00			--
0017		МЕСО40010		КОНДЕНСАТОР 30 MF	1,00			--
0018		MPVR40472		КОНВЕЙЕР PW-C23	1,00			--
0019		RTRT40028		КОЛЕСО D.175 PW-C23	2,00			--
0020		МЕСВ40239		КАБЕЛЬ PVC 3X1.5 SCH.	1,00			--
0021		MPVR40473		ПРОБКА PW-C23	1,00			--
0022		MPVR40454		ДЕРЖАТ. КАБЕЛЯ PW-C10	1,00			--
0023		MPVR40475		РАМА PW-C23 ВК	1,00			--
0024		MPVR40476		ДЕРЖАТЕЛЬ PW-C23 SUP.ВК.	1,00			--
0025		MPVR40477		РУЧКА PW-C23 PST.GR.	1,00			--
0026		MPVR40512		РЕЗЕРВУАР (БАК) PW-C23 DX	1,00			--
0027		MPVR40513		РЕЗЕРВУАР (БАК) PW-C23 SX	1,00			--
0028		MPVR40480		ПРОБКА БАКА PW-C23 ВК.	2,00			--
0029		MPVR40515		ДЕРЖАТ. АКСЕСС. PW-C23	1,00			--
0030		RCVR40103		РАЗЪЕМ С КРАНОМ-ВЕНТИЛЕМ C10 3/4 F +FILT.	1,00			--
0031		LAFN40542		ШТИФТ "У" АВТВ-C23	1,00			--
0032		RCDS40146		ШТУЦЕР PW-C23	1,00			--
0033		MPVR40484		БАРАБАН PW-C23	1,00			--
0034		MPVR40460		ШАТУН PW-C10	1,00			--



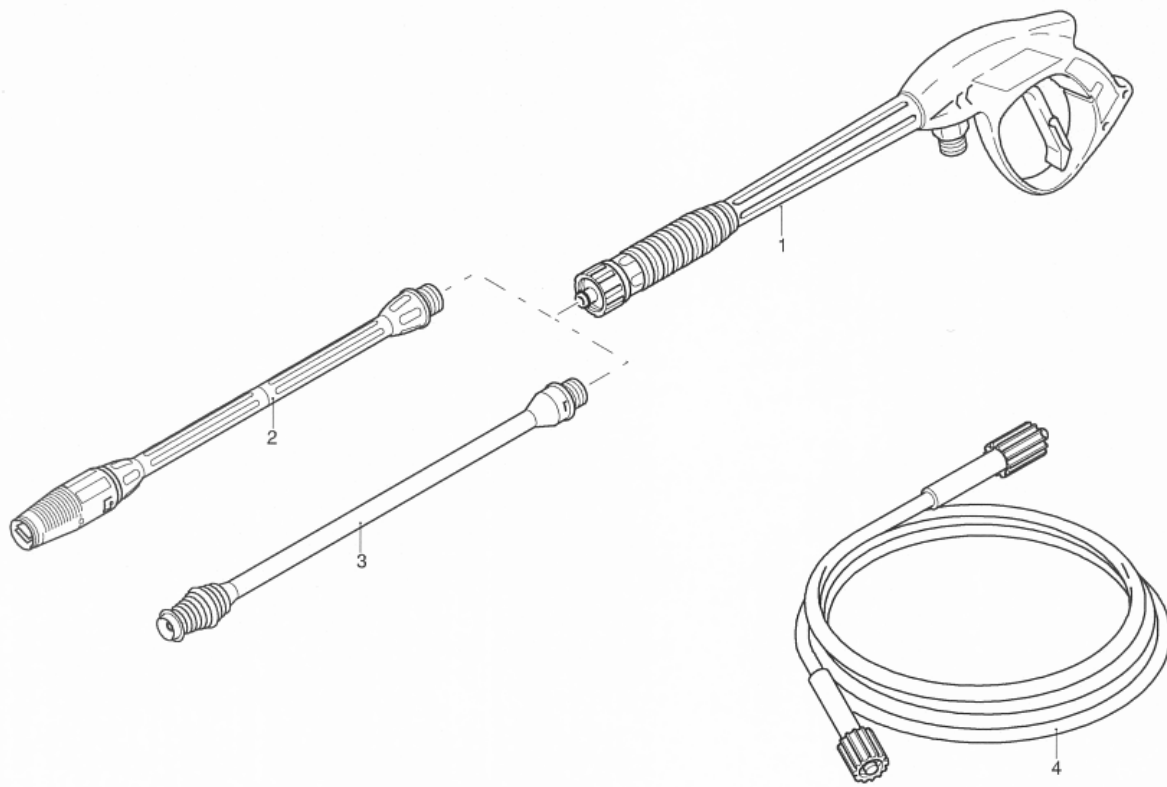
UN\_CE\_0537-HW

С-ка	К	N. з/ч.	N. з/ч. Клиента	Описание	Кол-во	Действителен:		Цена
						С	По	
0001		PVVR40354		ПРОБКА C23	3,00			--
0002		PVVR40355		ВИНТ M 6X 8 TCB-C	1,00			--
0003		MFVR40055		ГОЛОВКА AR C23 AL.	1,00			--
0004		VTRS00503		ШАЙБА D. 6 TE UNI 6798	4,00			--
0005		VTRS40018		ШАЙБА D. 6 X10 GROWER	4,00			--
0006		VTVT63032		ВИНТ TCEI M 6X70 ZN	4,00			--
0007		MFVR40056		НАСОС КАРТЕРА AR C23	1,00			--
0008		KTRI40223		КОМПЛЕКТ 10- 6 TSS C23	1,00			--
0009		KTRI40224		КОМПЛЕКТ 15-42746 C23	1,00			--
0010		KTRI40221		КОМПЛЕКТ 15-42743 C10	1,00			--
0011		KTRI40225		КОМПЛЕКТ 15-42747 DET.SUC. C23	1,00			--
0012		KTRI40227		КОМПЛЕКТ 15-42753 CONN. G145	1,00			--



UN\_CE\_0591-MV

С-ка	К	N. з/ч.	N. з/ч. Клиента	Описание	Кол-во	Действителен:		Цена
						С	По	
0001		VTRS40018		ШАЙБА D. 6 X10 GROWER	1,00			--
0002		VTVT06237		ВИНТ TCEI 6X20 UNI5931	1,00			--
0003		PVVR40357		ТАРЕЛКА G145	1,00			--
0004		VEVR40011		КРЫЛЬЧАТКА C23	1,00			--
0005		VTVR40046		КОЛЬЦО C23	1,00			--
0006		МОМО40032		ОДНОФАЗНЫЙ ДВИГАТЕЛЬ ARC23 W 2300 230-50 AR	1,00			--



UN\_CE\_1139-JT

С-ка	К	N. з/ч.	N. з/ч. Клиента	Описание	Кол-во	Действителен:		Цена
						С	По	
0001		IPPR40012		ПИСТОЛЕТ ВПТ +P270 +M22 M	1,00			--
0002		LCPR40075		СТВОЛ M.REG P 440 +M22 D.	1,00			--
0003		LCPR40078		СТВОЛ R.POWER P 440 +M22 D.1.2B	1,00			--
0004		ТВАР40108		ШЛАНГ ВЫСОКОГО ДАВЛЕНИЯ SAE MT 12 1/4 -1IRV	1,00			--