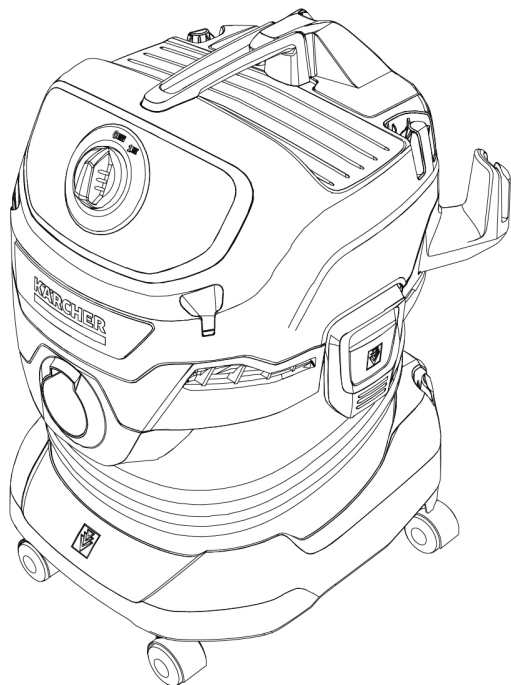


KÄRCHER

WD 4 / WD 4 S
KWD 4 / KWD 4 S



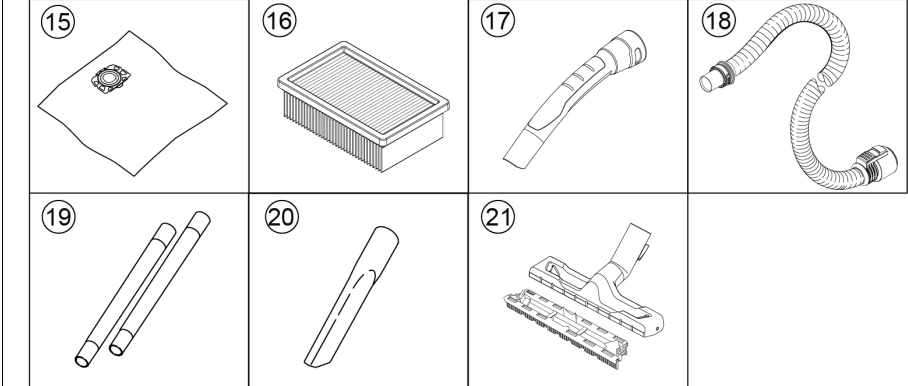
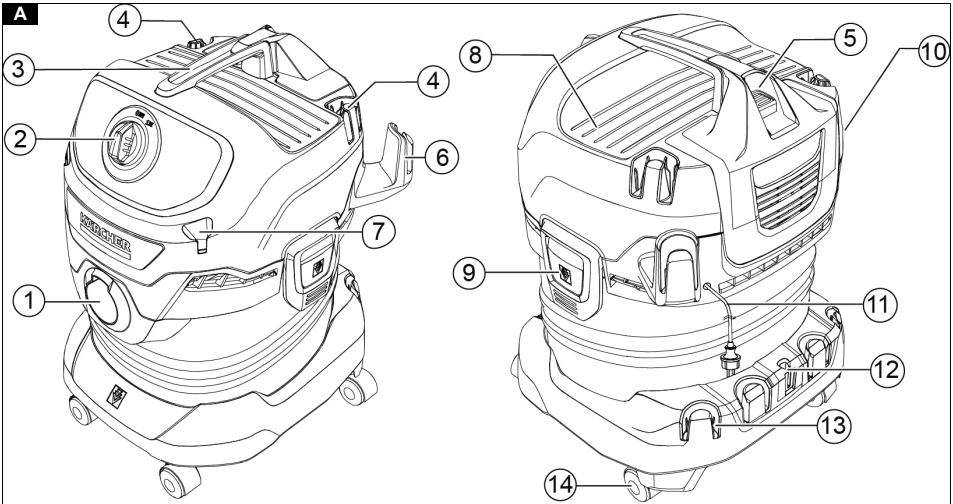
Русский

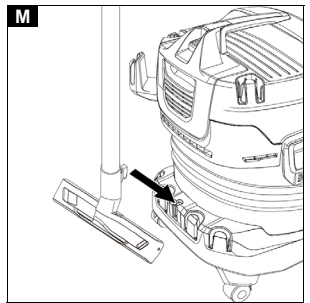
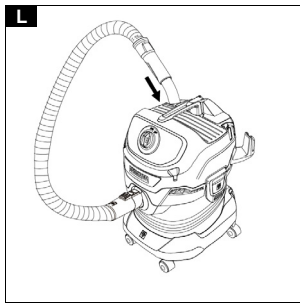
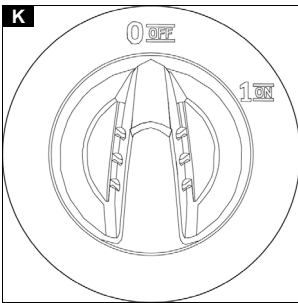
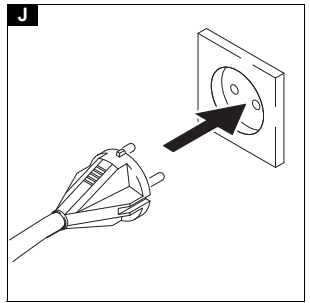
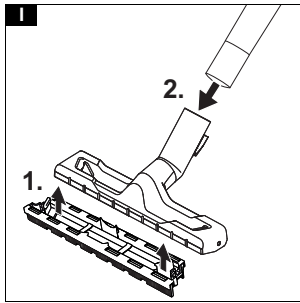
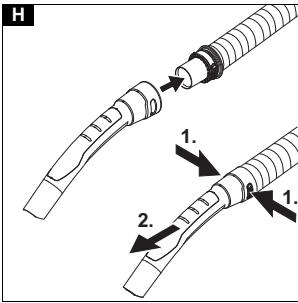
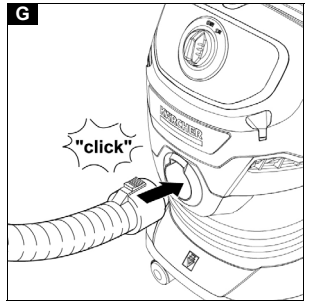
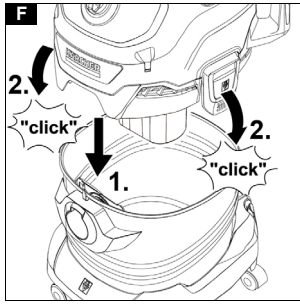
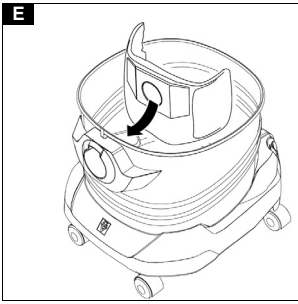
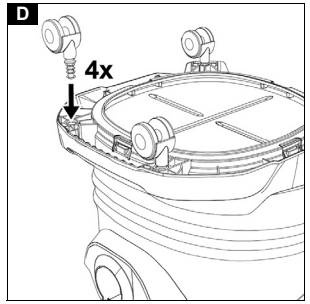
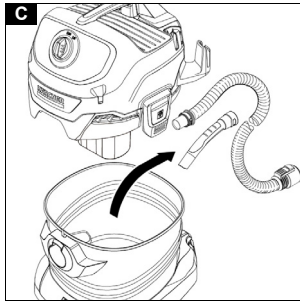
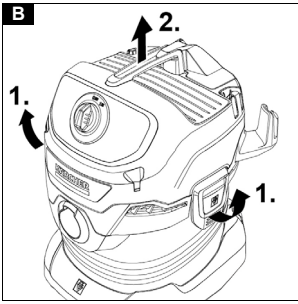


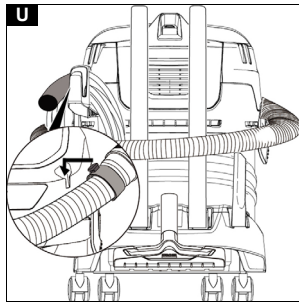
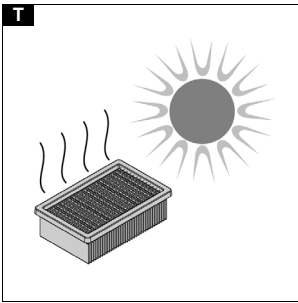
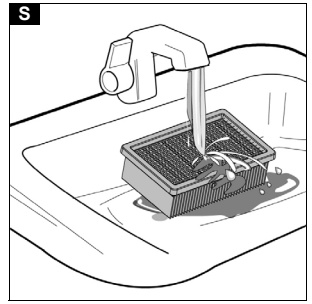
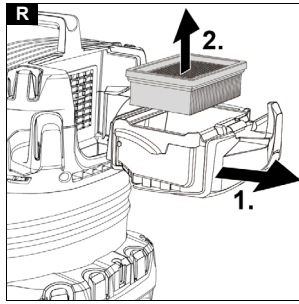
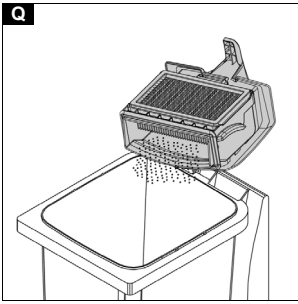
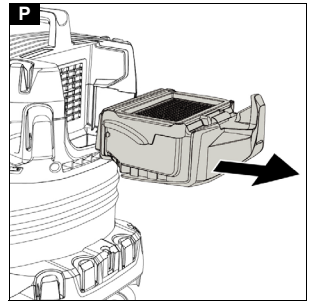
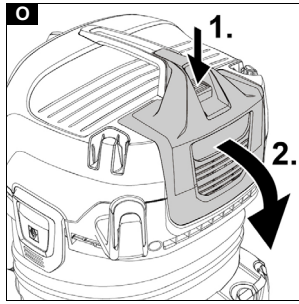
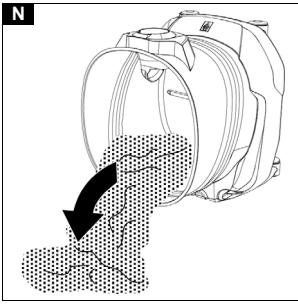
**Register
your product**
www.kaercher.com/welcome



59510240 (12/21)







Общие указания



Перед первым применением устройства ознакомиться с данной оригинальной инструкцией по эксплуатации и прилагаемыми указаниями по технике безопасности. Действовать в соответствии с ними.

Сохранять обе брошюры для дальнейшего пользования или для следующего владельца.

Использование по назначению

Устройство предназначено только для использования в домашнем хозяйстве.

Устройство предназначено для использования в соответствии с описаниями, приведенными в данном руководстве по эксплуатации, и указаниями по технике безопасности при работе с пылесосами для влажной и сухой уборки.

Собирать холодную золу можно только с помощью подходящих принадлежностей.

Защищать устройство от дождя и не хранить устройство под открытым небом.

Примечание

Производитель не несет ответственности за повреждения, полученные в результате использования не по назначению или неправильного обращения с устройством.

Защита окружающей среды



Упаковочные материалы поддаются вторичной переработке. Упаковку необходимо утилизировать без ущерба для окружающей среды.



Электрические и электронные устройства часто содержат ценные материалы, пригодные для вторичной переработки, и зачастую такие компоненты, как батареи, аккумуляторы или масло, которые при неправильном обращении или ненадлежащей утилизации представляют потенциальную опасность для здоровья и экологии. Тем не менее, данные компоненты необходимы для правильной работы устройства. Устройства, обозначенные этим символом, запрещено утилизировать вместе с бытовыми отходами.

Указания по ингредиентам (REACH)

Для получения актуальной информации об ингредиентах см. www.kaercher.com/REACH

Принадлежности и запасные части

Использовать только оригинальные принадлежности и запасные части. Только они гарантируют безопасную и бесперебойную работу устройства.

Для получения информации о принадлежностях и запчастях см. www.kaercher.com.

Комплект поставки

Комплектация устройства указана на упаковке. При распаковке устройства проверить комплектацию. При обнаружении недостающих принадлежностей или поврежденных, полученных во время транспортировки, следует уведомить торговую организацию, продавшую устройство.

Гарантия

В каждой стране действуют соответствующие гарантийные условия, установленные уполномоченной организацией по сбыту нашей продукции. Возможные неисправности устройства в течение гарантийного срока мы устраняем бесплатно, если причина заключается в дефектах материалов или производственных браке. В случае возникновения претензий в течение гарантийного срока просьба обращаться с чеком о покупке в торговую организацию, продавшую изделие или в ближайшую уполномоченную службу сервисного обслуживания.

(Адрес указан на обороте)

Дата выпуска отображается на заводской табличке в закодированном виде. При этом отдельные цифры имеют следующее значение::

Пример: 30190

- 3 год выпуска
- 0 столетие выпуска
- 1 десятилетие выпуска
- 9 вторая цифра месяца выпуска
- 0 первая цифра месяца выпуска

Таким образом, в данном примере код 30190 означает дату выпуска 09/(2)013.

Описание устройства

Оснащение отличается в зависимости от выбранной модели. Описание определенного оснащения приведено на упаковке устройства.

Рисунки см. на страницах с рисунками.

Рисунок А

- ① Патрубок для подключения всасывающего шланга
- ② Поворотный переключатель
- ③ Ручка для переноски
- ④ Парковочное положение рукоятки/место хранения принадлежностей
- ⑤ Фильтр-кассета с кнопкой разблокировки

- ⑥ Крючок для кабеля
- ⑦ Хранение шланга (с обеих сторон)
- ⑧ Зона для хранения
- ⑨ Крышка контейнера
- ⑩ Заводская табличка с техническими данными (например, размер контейнера)
- ⑪ Сетевая кабель со штепсельной вилкой
- ⑫ Парковочное положение насадки для пола
- ⑬ Место хранения принадлежностей
- ⑭ Направляющий ролик
- ⑮ Пылесборный мешок
- ⑯ Плоский складчатый фильтр
- ⑰ Съёмная рукоятка
- ⑱ Всасывающий шланг с соединительной деталью
- ⑲ Всасывающие трубки 2 x 0,5 м
- ⑳ Щелевая насадка
- ㉑ Насадка для пола

Установка направляющих роликов

1. Перед первым вводом в эксплуатацию извлечь содержимое из контейнера и установить направляющие ролики.

Рисунок В

Рисунок С

Рисунок D

Примечание

Для версий с трубами из высококачественной стали перед первым вводом в эксплуатацию снять защитный колпачок.

Ввод в эксплуатацию

Установка пылесборного мешка

1. Полностью развернуть пылесборный мешок.
2. Установить пылесборный мешок на разъем устройства и сильно прижать.

Рисунок E

3. Установить и зафиксировать верхнюю часть устройства.

Рисунок F

Примечание

Мы рекомендуем использовать пылесборный мешок для сбора мелкой пыли.

Установка шланга, трубы, насадки для пола

1. Подсоединить всасывающий шланг.
Рисунок G
2. Подсоединить всасывающий шланг к рукоятке.
Рисунок H

Примечание

Для удобства сбора в ограниченном пространстве рукоятку можно снять, а принадлежности прикрепить непосредственно к всасывающему шлангу. Для снятия рукоятки надавить на серые области по обеим сторонам рукоятки и отсоединить рукоятку от шланга.

- Установить насадку для пола.
 - Вставить вставку в насадку для пола.
 - Подсоединить насадку для пола к всасывающим трубкам.

Рисунок I

Начало работы

- Вставить штепсельную вилку в розетку.
- Установить выключатель устройства в нужное положение.

Рисунок K

- Положение «1/ON»: устройство включается.
- Положение «0/OFF»: устройство выключается.

Эксплуатация

ВНИМАНИЕ

Отсутствие плоского складчатого фильтра

Повреждение устройства

Работать следует только с установленным плоским складчатым фильтром.

Примечание

При покупке и установке пылесборных мешков и плоских складчатых фильтров необходимо обращать внимание на действительность номеров деталей.

Для получения информации о принадлежностях и запчастях см. www.kaercher.com.

Сухая уборка

ВНИМАНИЕ

Сбор холодной золы

Повреждение устройства

Собирать холодную золу только с помощью предварительного отделителя золы.

ВНИМАНИЕ

Неисправный или влажный плоский складчатый фильтр

Повреждение устройства

Перед вводом в эксплуатацию проверить плоский складчатый фильтр на предмет повреждений и при необходимости заменить его.

Собирать только с применением сухого плоского складчатого фильтра.

Примечание

Своевременно заменять пылесборный мешок, так как переполненный пылесборный мешок может быть поврежден. Степень заполнения пылесборного мешка зависит от всасываемой грязи. При мелкой пыли, песке и пр. пылесборный мешок необходимо менять чаще.

Влажная уборка

ВНИМАНИЕ

Влажная уборка с помощью пылесборного мешка

Повреждение устройства

Во время влажной уборки запрещается использовать пылесборный мешок.

ВНИМАНИЕ

Режим работы с полным контейнером

При полном контейнере входное отверстие закрывается поплавком, а прибор начинает работать с повышенным числом оборотов. Незамедлительно выключить устройство и опорожнить контейнер.

Примечание

Если устройство опрокинется, поплавков тоже может закрыться. Чтобы вернуть устройству функцию всасывания влаги, установить устройство, выключить его, подождать 5 секунд, а затем снова включить его.

Приостановка работы

- Установить выключатель в положение «0 OFF». Устройство выключается.
- Версия 1: вставить ручку всасывающего шланга в промежуточное парковочное положение.

Рисунок L

Версия 2: повесить насадку для пола в парковочное положение.

Рисунок M

Окончание работы

- Установить выключатель в положение «0 OFF». Устройство выключается.
- Извлечь штепсельную вилку из розетки.
- Извлечь верхнюю часть устройства.

Рисунок B

- Опорожнить резервуар.

Рисунок N

- Возможность хранения:

Рисунок U

Примечание

Всасывающий шланг можно обернуть вокруг верхней части устройства и прикрепить к верхней части устройства с помощью манжеты для шланга.

- Хранить устройство в сухом и защищенном от морозов помещении.

Уход и техническое обслуживание

Общие указания по уходу

- Устройства и пластмассовые принадлежности чистить обычными средствами для чистки пластмассы.
- При необходимости промыть водой контейнер принадлежности, и просушить их перед дальнейшим применением.

Очистка фильтр-кассеты/плоского складчатого фильтра

- Разблокировать и откинуть фильтр-кассету.
Рисунок O
- Извлечь фильтр-кассету.
Рисунок P
- Опорожнить фильтр-кассету над мусорным ведром. При более сильном загрязнении выбить фильтр-кассету о край мусорного ведра. При этом плоский складчатый фильтр не нужно вынимать из фильтр-кассеты.
Рисунок Q
При необходимости очистить плоский складчатый фильтр отдельно.
- Для этого вынуть плоский складчатый фильтр из фильтр-кассеты.
Рисунок R
- Промыть плоский складчатый фильтр под проточной водой. Не тереть и не чистить щеткой.
Рисунок S
- Промыть повторным использованием дать фильтру полностью высохнуть.
Рисунок T

Примечание

Мы рекомендуем чистить плоский складчатый фильтр после каждого применения.

Помощь при неисправностях

Зачастую неисправности имеют простые причины, поэтому с помощью следующего обзора их можно устранить самостоятельно. В случае сомнения или возникновения не описанных здесь неисправностей следует обращаться в авторизованную сервисную службу.

Ослабевающая мощность всасывания

Принадлежности, всасывающий шланг или всасывающие трубки засорены.

- Удалить засорение с помощью подходящего вспомогательного средства.

Пылесборный мешок заполнен

- Заменить пылесборный мешок.

Плоский складчатый фильтр загрязнен.

- Очистить плоский складчатый фильтр (см. главу *Очистка фильтр-кассеты/плоского складчатого фильтра*).

Плоский складчатый фильтр поврежден.

- Заменить плоский складчатый фильтр.

Технические характеристики

Электрическое подключение

Напряжение сети	В	220 - 240
Частота сети	Гц	1~50 - 60
Сетевой предохранитель (инертный)	А	10
Номинальная мощность	Вт	1000
Тип сетевого кабеля	H 05VV-F2x0,75	
Длина шнура	м	* 5/6

Рабочие характеристики устройства

Объем бака	л	20
Максимальный объем собранной воды с помощью рукоятки	л	12
Максимальный объем собранной воды с помощью насадки для пола	л	10

Размеры и вес

Вес (без принадлежностей)	кг	* 6,7 - 7,7
Уровень звукового давления (EN 60704-2-1)	дБ(А)	72

* Значения - в зависимости от типа устройства
Сохраняется право на внесение технических изменений.



THANK YOU!
MERCI! DANKE! ¡GRACIAS!



Registrieren Sie Ihr Produkt und profitieren Sie von vielen Vorteilen.

Register your product and benefit from many advantages.

Enregistrez votre produit et bénéficiez de nombreux avantages.

Registre su producto y aproveche de muchas ventajas.

www.kaercher.com/welcome



Bewerten Sie Ihr Produkt und sagen Sie uns Ihre Meinung.

Rate your product and tell us your opinion.

Évaluer votre produit et dites-nous votre opinion.

Reseñe su producto y díganos su opinión.



www.kaercher.com/dealersearch

Alfred Kärcher SE & Co. KG

Alfred-Kärcher-Str. 28-40

71364 Winnenden (Germany)

Tel.: +49 7195 14-0

Fax: +49 7195 14-2212

