

# PPS Series 1613-1615

**40 580**  
bar P.S.I.

**Pompa a 4 membrane –pistone semidrauliche.**

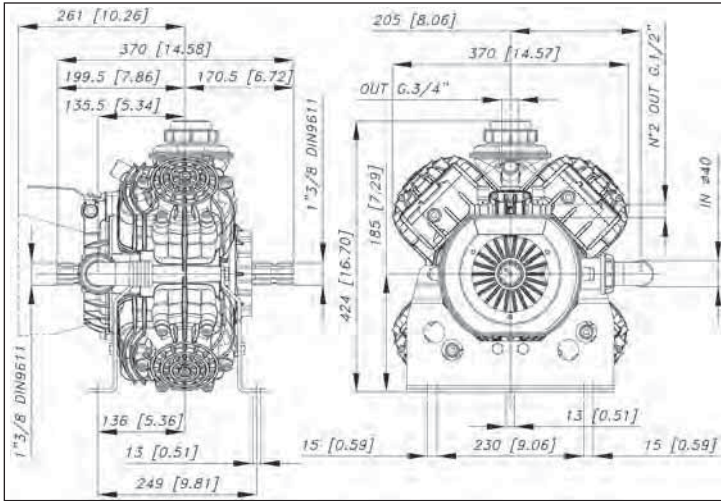
**Tutte le parti in contatto con il liquido pompato sono in polipropilene e acciaio inox AISI 316**

Four piston semi-hydraulic diaphragm pump.

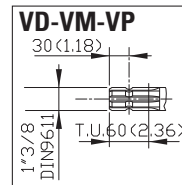
All parts in contact with spray liquid are made up of polypropylene and stainless steel AISI 316

Мембранно-поршневой насос с 4 полугидравлическими узлами.

Все детали, находящиеся в контакте с перекачиваемой жидкостью, выполнены из полипропилена и нержавеющей стали AISI 316.



ALBERO POMPA - PUMP SHAFT - ВАЛ НАСОСА



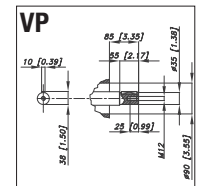
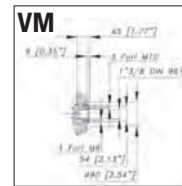
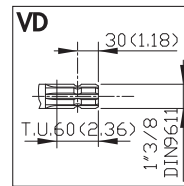
● AV. - ANT. - VORN



● AR. - POST. - HINTEN

● AR. - POST. - HINTEN

● AR. - POST. - HINTEN



## PPS 1615

**40.1052.97.3 - VD**  
**40.1053.97.3 - VM**  
**40.1054.97.3 - VP**

**147 38.8**  
l/min USGPM

## Optional - Optional - По заказу

### Caratteristiche tecniche

Specifications  
Технические характеристики

<b>g/min; R.P.M.; об/мин;</b>	<b>g/min</b>	<b>R.P.M.</b>	550	550
<b>Peso - Weight - Вес</b>	<b>Kg</b>	<b>lb</b>	30	66
<b>Dislivello aspirazione</b> Negative pressure Перепад уровня при всасывании	<b>MAX</b>	<b>mt</b>	<b>ft</b>	1,5 4,9
	<b>Servizio discontinuo</b> Discontinuous service Прерывистая работа	<b>mt</b>	<b>ft</b>	3 9,8
<b>Ø Aspirazione - Ø Intake - Ø Вход</b>	<b>mm</b>	<b>in</b>	40	1 9/16
<b>Ø Mandata - Ø High pressure - Ø Выход</b>	<b>mm</b>	<b>in</b>	G.3/4	G.3/4
<b>Max. Temperatura - MAX Temperature - Макс Температура</b>	<b>°C</b>	<b>°F</b>	60	140
<b>Tipo olio - Oil type - Тип масла</b>	<b>SAE</b>	<b>W</b>	SAE 30	30 W
<b>Capacità olio - Oil capacity - Объем масла</b>	<b>lt</b>	<b>U.S.G.</b>	2,52	0,66

## PPS 1613

**40.1002.97.3 - VD**  
**40.1003.97.3 - VM**  
**40.1004.97.3 - VP**

**130 34.3**  
l/min USGPM

### TABELLA RENDIMENTI - PERFORMANCE CHART - ТАБЛИЦА ПРОИЗВОДИТЕЛЬНОСТИ

g/min R.P.M. об/мин;	400				450				500				550			
	BAR	L/min	KW	HP	L/min	KW	HP	USGPM	L/min	KW	HP	USGPM	L/min	KW	HP	USGPM
2	29	94,5	0,4	0,5	106,4	0,4	0,6	28,1	118,2	0,5	0,7	31,2	130,0	0,5	0,7	34,3
20	290	93,8	3,7	4,9	105,5	4,1	5,5	27,9	117,3	4,6	6,2	31,0	129,0	5,1	6,8	34,1
30	435	93,1	5,5	7,3	104,7	6,2	8,2	27,7	116,4	6,9	9,2	30,7	128,0	7,5	10,1	33,8
40	580	92,4	7,3	9,7	103,9	8,2	10,9	27,5	115,5	9,1	12,1	33,6	127,0	10,0	13,3	36,6