

## ЭЛЕКТРОГЕНЕРАТОРНАЯ УСТАНОВКА GE11000 / GE12000 XLS и XLST

**MOTOR  PLACE**



## РУКОВОДСТВО ПО ЭКСПЛУАТАЦИИ

НОМЕР ДЕКЛАРАЦИИ / СЕРТИФИКАТА:

ДЛЯ ПОЛУЧЕНИЯ НОМЕРА ПРОЙДИТЕ ПО ССЫЛКЕ НИЖЕ

<https://HND.su/certificates/pp>



# ВВЕДЕНИЕ

Благодарим Вас за приобретение электрогенераторной установки производства компании HND Power.

В данном руководстве содержатся сведения о правильной эксплуатации и уходе за электрогенераторными установками моделей GE11000 и GE12000 серии XLS и XLST.

Все сведения в данном руководстве соответствуют состоянию выпускаемой продукции на дату подписания документа в печать. Компания HND Power оставляет за собой право в любое время вносить изменения в данное Руководство без предварительного предупреждения и без каких-либо обязательств со своей стороны.

Запрещается воспроизведение какой-либо части данной публикации без письменного разрешения.

Данное Руководство должно рассматриваться, как неотъемлемая часть электрогенераторной установки, и передаваться следующему владельцу при ее продаже.

## НЕСКОЛЬКО СЛОВ О БЕЗОПАСНОСТИ

Первоочередной задачей являются ваша безопасность и безопасность окружающих. А безопасная эксплуатация этой электрогенераторной установки является важным обязательством.

Уделяйте особое внимание указаниям, следующим за надписями:

**ПРЕДУПРЕЖДЕНИЕ:** Обозначает высокую вероятность серьезного травмирования или гибели людей в случае нарушения инструкций.

**ВНИМАНИЕ:** Указывает на вероятность травмирования людей либо повреждения оборудования в случае несоблюдения инструкций.

**ПРИМЕЧАНИЕ:** Обозначает дополнительные полезные сведения. Если у вас возникнут какие-либо затруднения или появятся вопросы по эксплуатации или обслуживанию электрогенераторной установки, обратитесь к уполномоченному дилеру компании ООО "Мотор-Плейс"

**ПРЕДУПРЕЖДЕНИЕ:** Конструкция электрогенераторной установки Honda обеспечивает безопасность и надежность в эксплуатации при условии соблюдения всех инструкций изготовителя. Внимательно прочтите и изучите данное Руководство перед тем, как приступить к эксплуатации электрогенераторной установки. В противном случае возможно травмирование людей или повреждение оборудования.

- Приведенные в Руководстве иллюстрации могут меняться в зависимости от типа электрогенераторной установки.

Брошюра содержит важную информацию по безопасности, обязательно внимательно прочитайте ее.

# СОДЕРЖАНИЕ

<b>МЕРЫ БЕЗОПАСНОСТИ</b> .....	5
РАСПОЛОЖЕНИЕ ПРЕДУПРЕЖДАЮЩИХ ТАБЛИЧЕК .....	8
<b>ОРГАНЫ УПРАВЛЕНИЯ И КОНСТРУКТИВНЫЕ ОСОБЕННОСТИ</b>	
ВИЗУАЛИЗАЦИЯ УСТАНОВОК .....	10
РАСПОЛОЖЕНИЕ КОМПОНЕНТОВ И ОРГАНОВ УПРАВЛЕНИЯ .....	11
ОРГАНЫ УПРАВЛЕНИЯ .....	14
КОНСТРУКТИВНЫЕ ОСОБЕННОСТИ .....	18
<b>ПЕРЕД НАЧАЛОМ РАБОТЫ</b> .....	21
<b>РАБОТА ЭЛЕКТРОГЕНЕРАТОРНОЙ УСТАНОВКИ</b>	
МЕРЫ ПРЕДОСТОРОЖНОСТИ ПРИ РАБОТЕ .....	23
ПУСК ДВИГАТЕЛЯ .....	24
ОСТАНОВКА ДВИГАТЕЛЯ .....	26
ПОДКЛЮЧЕНИЕ ПОТРЕБИТЕЛЕЙ НАПРЯЖЕНИЯ .....	27
РЕЗЕРВНЫЙ ИСТОЧНИК ЭЛЕКТРОЭНЕРГИИ .....	31
<b>ОБСЛУЖИВАНИЕ ЭЛЕКТРОГЕНЕРАТОРНОЙ УСТАНОВКИ</b>	
ЗНАЧЕНИЕ ОБСЛУЖИВАНИЯ .....	32
БЕЗОПАСНОСТЬ ПРИ ОБСЛУЖИВАНИИ .....	33
РЕГЛАМЕНТ ТЕХНИЧЕСКОГО ОБСЛУЖИВАНИЯ .....	34
ЗАПРАВКА ТОПЛИВОМ .....	35
РЕКОМЕНДУЕМОЕ ТОПЛИВО .....	36
ПРОВЕРКА УРОВНЯ МОТОРНОГО МАСЛА .....	37
ЗАМЕНА МОТОРНОГО МАСЛА .....	38
ЗАМЕНА МАСЛЯНОГО ФИЛЬТРА .....	39
РЕКОМЕНДУЕМОЕ МОТОРНОЕ МАСЛО .....	40
ОБСЛУЖИВАНИЕ ВОЗДУШНОГО ФИЛЬТРА .....	41
ОЧИСТКА ФИЛЬТРУЮЩЕГО ЭЛЕМЕНТА .....	42
ОЧИСТКА КОРПУСА ОТСТОЙНИКА .....	44
ОБСЛУЖИВАНИЕ СВЕЧИ ЗАЖИГАНИЯ .....	45
ОБСЛУЖИВАНИЕ АККУМУЛЯТОРНОЙ БАТАРЕИ .....	47

## **ХРАНЕНИЕ**

ПОДГОТОВКА К ХРАНЕНИЮ .....	50
ПОРЯДОК ХРАНЕНИЯ .....	51
МЕРЫ ПРЕДОСТОРОЖНОСТИ ПРИ ХРАНЕНИИ .....	53
ПОДГОТОВКА К РАБОТЕ ПОСЛЕ ХРАНЕНИЯ .....	53

<b>ТРАНСПОРТИРОВКА .....</b>	<b>54</b>
------------------------------	-----------

## **ВОЗМОЖНЫЕ НЕИСПРАВНОСТИ И СПОСОБЫ ИХ УСТРАНЕНИЯ**

ПРОБЛЕМЫ С ДВИГАТЕЛЕМ .....	55
ПРОБЛЕМЫ С ГЕНЕРАТОРОМ .....	57

<b>ТЕХНИЧЕСКАЯ ИНФОРМАЦИЯ .....</b>	<b>58</b>
-------------------------------------	-----------

РАСПОЛОЖЕНИЕ ЗАВОДСКОГО НОМЕРА .....	58
НАСТРОЙКА КАРБЮРАТОРА ДЛЯ РАБОТЫ В ВЫСОКОГОРЬЕ .....	59
КОМПЛЕКТАЦИЯ .....	60
ТЕХНИЧЕСКИЕ ХАРАКТЕРИСТИКИ .....	61
КОММУТАЦИОННАЯ СХЕМА .....	62

<b>АДРЕСА ДИЛЕРОВ И ДОП.ИНФОРМАЦИЯ .....</b>	<b>64</b>
--	-----------

## **МЕРЫ БЕЗОПАСНОСТИ**

Электрогенераторные установки HND Power предназначены для использования с электрическим оборудованием, которое имеет соответствующую потребляемую мощность. В противном случае оператор может получить травму, выйдет из строя электрогенераторная установка и будет повреждено другое имущество.

Большинство несчастных случаев может быть предотвращено, если соблюдать все положения данного Руководства и инструкций, расположенных на электрогенераторной установке. Большинство типичных несчастных случаев описано ниже. Здесь же приведен самый лучший способ защитить себя и окружающих.

### **ВНИМАНИЕ!**

Суммарная наработка электрогенераторной установки в режиме 10% перегрузки от номинальной мощности с учетом перерывов, необходимых для восстановления нормального теплового режима – не более 50 моточасов.

Время работы электрогенераторной установки в режиме максимальной мощности – не более 30 минут.

### **Ответственность оператора**

- Вы должны знать, как экстренно выключить двигатель в случае опасности.
- Вы должны понимать назначение и использование всех органов управления электрогенераторной установки, выводных розеток и разъемов.
- Убедитесь, что любой человек, работающий с электрогенераторной установкой, должным образом проинструктирован. Не позволяйте детям управлять электрогенераторной установкой без присмотра родителей.

### **Опасность оксида углерода**

- Отработавшие газы содержат токсичный оксид углерода, который представляет собой бесцветный газ без запаха. Вдыхание отработавших газов может привести к потере сознания и смерти.
- При работе двигателя в закрытом помещении или даже в частично закрытом помещении воздух может содержать опасную концентрацию отработавших газов. Для того чтобы исключить увеличение концентрации отработавших газов в воздухе, необходимо обеспечить соответствующую вентиляцию.

### **Опасность поражения электрическим током**

- Величина напряжения, производимого данной электрогенераторной установкой, достаточна для поражения электрическим током в случае нарушения техники безопасности.
- Использование электрогенераторной установки в условиях повышенной влажности, таких как дождь или снег, а также в непосредственной близости от бассейнов или оросительных систем, равно как и управление электрогенераторной установкой мокрыми руками, чревато поражением электрическим током.
- Защищайте электрогенераторную установку от влаги. В случае, если электрогенераторная установка хранится под открытым небом, перед каждым использованием все электрические компоненты панели управления подлежат тщательной проверке. Наличие влаги или льда может вызвать неисправность или короткое замыкание электрической цепи и, как результат, поражение электрическим током.
- Не подключайте электрогенераторную установку к электрической системе здания без использования изолирующего выключателя, установленного квалифицированным электриком.
- Эксплуатация электрогенераторной установки без устройства защитного отключения запрещена.

### **Опасность возгорания и получения ожогов**

- Температура системы выпуска достаточна для того, чтобы воспламенить некоторые материалы.
  - Во время работы электрогенераторная установка должна располагаться на расстоянии не менее одного метра от зданий или другого оборудования.
  - Запрещено эксплуатировать электрогенераторную установку в закрытых помещениях.
  - Запрещено располагать рядом с электрогенераторной установкой любые воспламеняющиеся материалы.
- При работе глушитель нагревается до высокой температуры и остается горячим еще некоторое время после остановки двигателя. Не дотрагивайтесь до горячего глушителя. Прежде чем оставить электрогенераторную установку на хранение в помещении убедитесь, что двигатель остыл.



# МЕРЫ БЕЗОПАСНОСТИ

---

## **Меры предосторожности при заправке топливом**

Бензин является легковоспламеняющимся веществом. Пары бензина взрывоопасны.

Заправку топливного бака следует производить при неработающем остывшем двигателе на открытом воздухе или в хорошо проветриваемых помещениях.

Не переливайте топливный бак.

Запрещается курить в непосредственной близости от топлива, а также приближаться к топливу с источниками пламени или искр.

Храните бензин исключительно в специально предназначенных для этого емкостях.

Перед пуском двигателя тщательно вытирайте пролитое топливо.

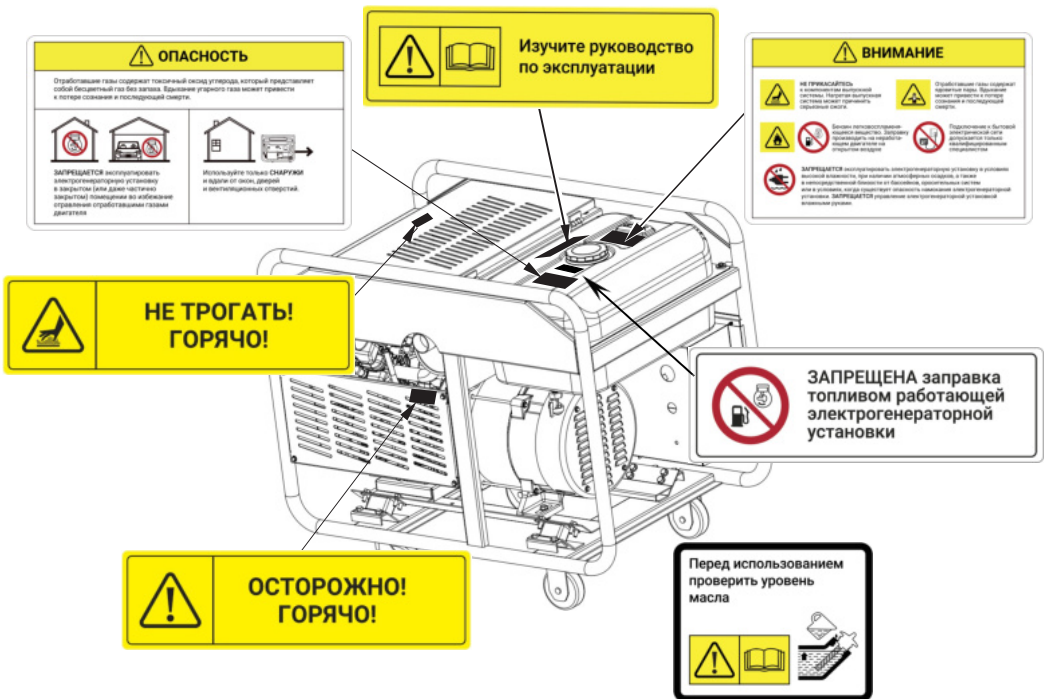
## **Утилизация:**

Для защиты окружающей среды никогда не выбрасывайте отслужившие свой срок электрогенераторные установки, аккумуляторную батарею и не сливайте отработавшее моторное масло в контейнеры для бытовых отходов, на землю или в водоемы. Изучите местное законодательство, касающееся утилизации подобных вещей или проконсультируйтесь по поводу утилизации у официального дилера компании "Мотор-Плейс". Утилизацию отработавшего моторного масла производите не нанося вреда окружающей среде. Рекомендуется слить отработанное масло в емкость с плотно закрывающейся крышкой и сдать его на местный пункт приема отработанных нефтепродуктов. Не выбрасывайте отработанное масло в мусоросборные контейнеры и не выливайте на землю.

Неправильно утилизированная аккумуляторная батарея может нанести вред окружающей среде. Соблюдайте требования местного законодательства, касающиеся утилизации аккумуляторных батарей. Обратитесь к официальному дилеру компании "Мотор-Плейс" для их замены.

## РАСПОЛОЖЕНИЕ ПРЕДУПРЕЖДАЮЩИХ ТАБЛИЧЕК

Эти таблички предупреждают вас о потенциальной опасности серьезного травмирования. Внимательно прочтите их. Если предупреждающие таблички отклеиваются или текст на них стал трудночитаемым, обратитесь к официальному дилеру компании ООО "Мотор-Плейс" для их замены.



## МЕРЫ БЕЗОПАСНОСТИ

---



- Конструкция электрогенераторной установки HND обеспечивает безопасность и надежность в эксплуатации, при условии соблюдения всех инструкций изготовителя. Внимательно прочтите и изучите данное Руководство перед тем, как приступать к эксплуатации электрогенераторной установки. В противном случае многократно возрастает опасность травмирования людей или выхода оборудования из строя.



- Отрабатывшие газы двигателя содержат токсичный оксид углерода. Запрещено использовать электрогенераторную установку в закрытых помещениях. Необходимо обеспечить достаточную вентиляцию помещения. При установке электрогенераторной установки внутри помещения должна быть обеспечена достаточная вентиляция.



- Монтаж электрической проводки для подвода резервной мощности должен осуществляться силами квалифицированного электрика. Схема электрической проводки должна отвечать требованиям соответствующего законодательства и правилам монтажа. Неправильное подсоединение может вызвать подачу тока с электрогенераторной установки в электрическую сеть. Вследствие этого работники компании электроснабжения, могут получить удар током при работе с проводкой во время отключения электричества. При восстановлении подачи тока электрогенераторная установка может взорваться, загореться или вызвать возгорание электрической проводки в здании.



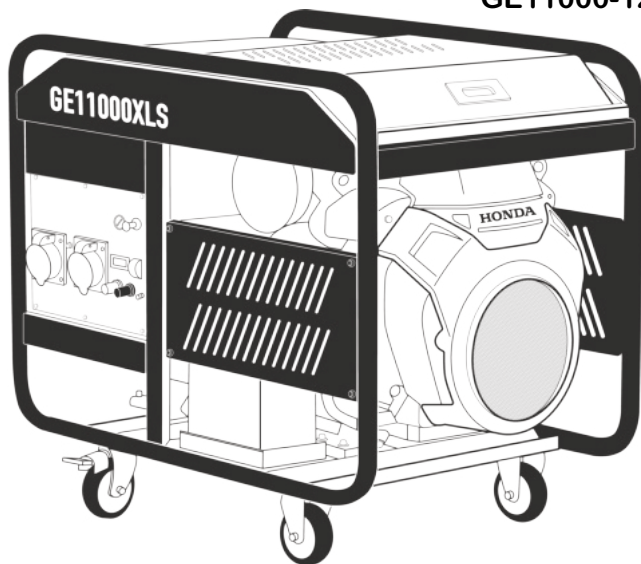
- При работе глушитель нагревается до высокой температуры, и остается горячим еще некоторое время после остановки двигателя. Не дотрагивайтесь до горячего глушителя. Прежде чем оставить электрогенераторную установку на хранение в помещении, убедитесь, что двигатель остыл.
- Элементы выпускной системы двигателя подвержены нагреву во время работы двигателя, и имеют высокую температуру после остановки двигателя. Во избежание получения ожогов необходимо следовать инструкциям предупреждающих табличек.

# ОРГАНЫ УПРАВЛЕНИЯ И КОНСТРУКТИВНЫЕ ОСОБЕННОСТИ

---

## ВИЗУАЛИЗАЦИЯ УСТАНОВОК

GE11000-12000 XLS



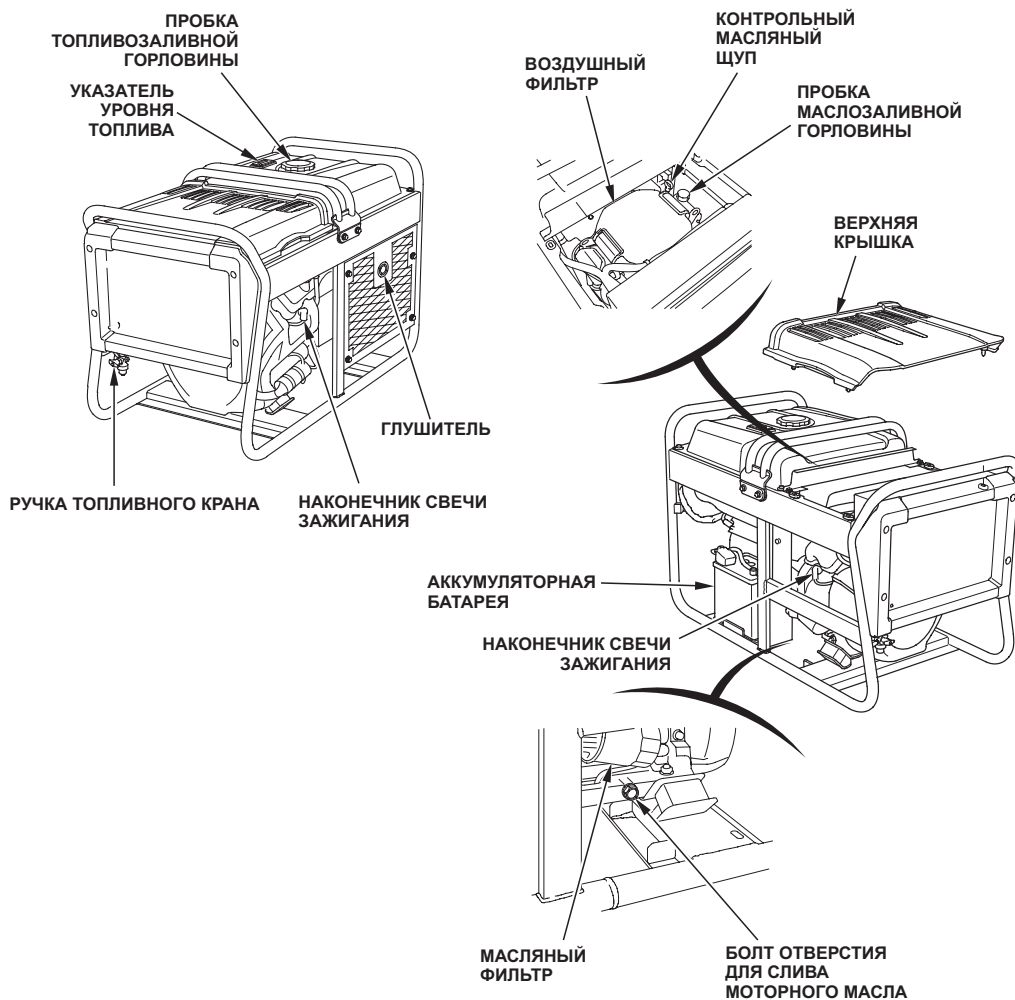
GE11000-12000 XLST



# ОРГАНЫ УПРАВЛЕНИЯ И КОНСТРУКТИВНЫЕ ОСОБЕННОСТИ

## РАСПОЛОЖЕНИЕ КОМПОНЕНТОВ И ОРГАНОВ УПРАВЛЕНИЯ

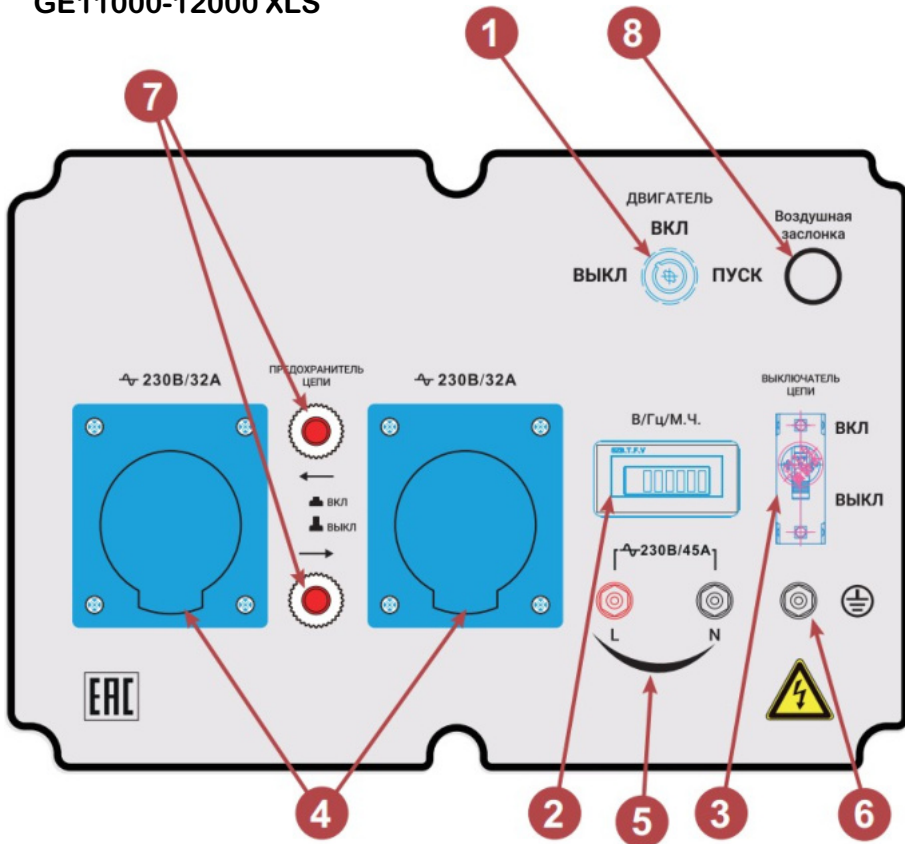
Для ознакомления и определения местоположения наиболее часто используемых органов управления воспользуйтесь приведенными на этих страницах иллюстрациями.



# ОРГАНЫ УПРАВЛЕНИЯ И КОНСТРУКТИВНЫЕ ОСОБЕННОСТИ

## РАСПОЛОЖЕНИЕ КОМПОНЕНТОВ НА ПАНЕЛИ УПРАВЛЕНИЯ.

GE11000-12000 XLS

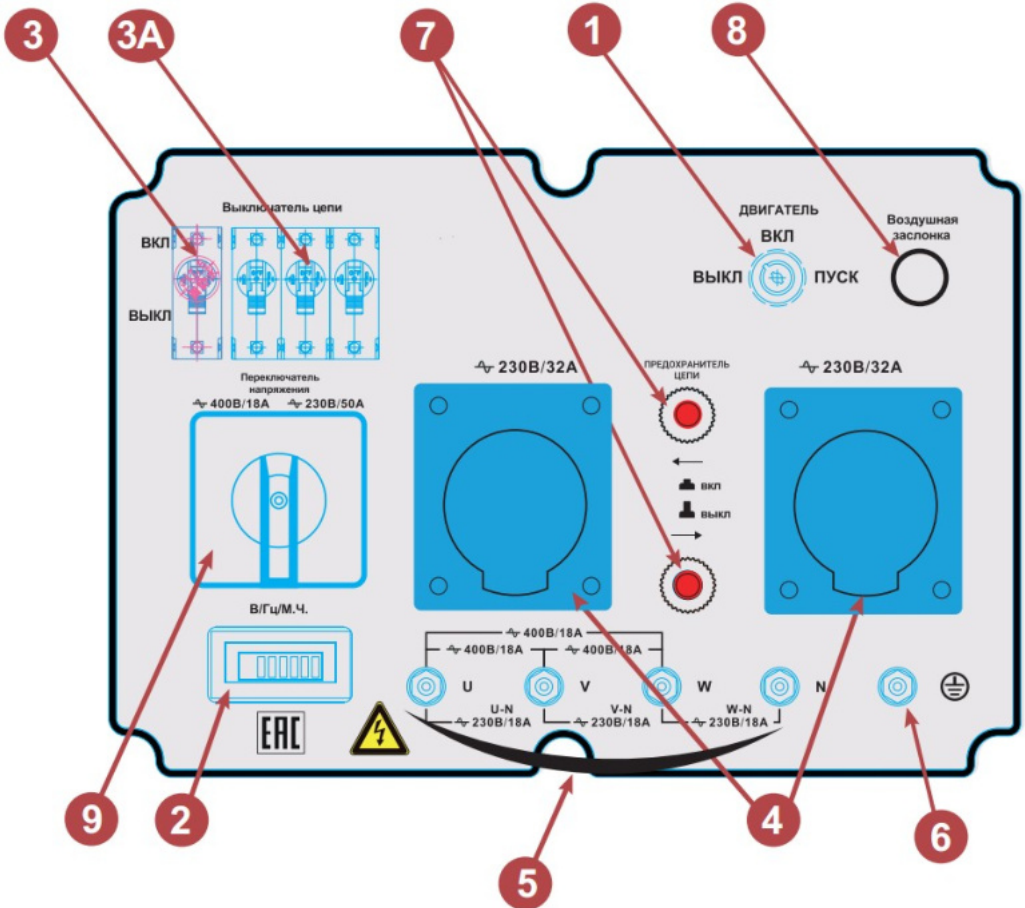


1. Выключатель зажигания
2. МИД - мультиинформационный дисплей
3. Выключатель однофазной сети.
4. Розетки переменного тока 230В
5. Клеммы переменного тока 230В
6. Клемма заземления
7. Предохранители для розеток 230В
8. Воздушная заслонка

# ОРГАНЫ УПРАВЛЕНИЯ И КОНСТРУКТИВНЫЕ ОСОБЕННОСТИ

## РАСПОЛОЖЕНИЕ КОМПОНЕНТОВ НА ПАНЕЛИ УПРАВЛЕНИЯ.

GE11000-12000 XLST



1. Выключатель зажигания
2. МИД - мультиинформационный дисплей
3. Выключатель однофазной цепи.
- 3A. Выключатель трёхфазной цепи.
4. Розетки переменного тока 230В
5. Клеммы переменного тока 400В / 230В
6. Клемма заземления
7. Предохранители для розеток 230В
8. Воздушная заслонка
9. Переключатель напряжения

# ОРГАНЫ УПРАВЛЕНИЯ И КОНСТРУКТИВНЫЕ ОСОБЕННОСТИ

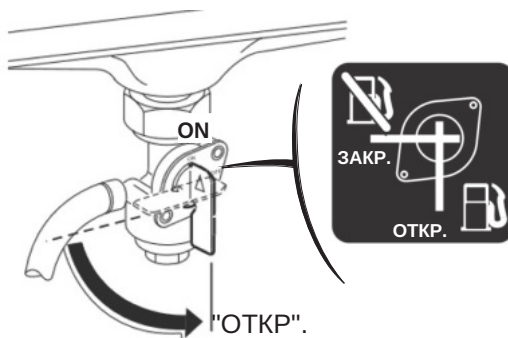
## ОРГАНЫ УПРАВЛЕНИЯ

### Ручка топливного крана

Ручка топливного крана расположена между топливным баком и карбюратором.

Для работы двигателя ручка топливного крана должна находиться в положении ОТКР. (ON)

После остановки двигателя переведите ручку топливного крана в положение "ЗАКР".

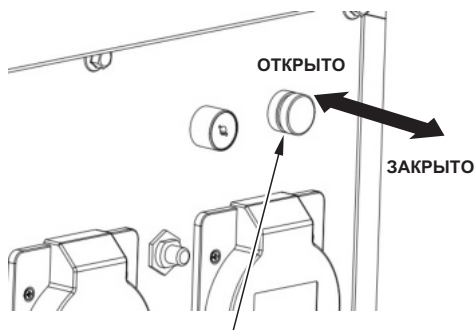


### Рычаг управления воздушной заслонкой

Служит для открывания и закрывания воздушной заслонки карбюратора.

Положение "ЗАКРЫТО" служит для обогащения топливовоздушной смеси при запуске холодного двигателя.

Положение "ОТКРЫТО" служит для формирования рабочей топливовоздушной смеси и используется для запуска горячего двигателя.



РЫЧАГ УПРАВЛЕНИЯ ВОЗДУШНОЙ ЗАСЛОНКОЙ

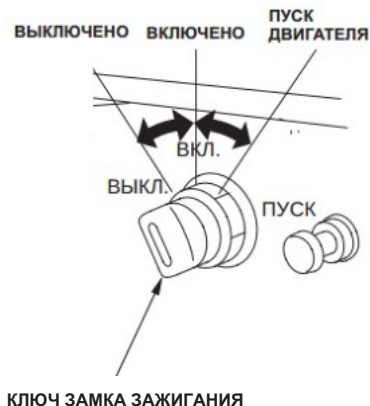


# ОРГАНЫ УПРАВЛЕНИЯ И КОНСТРУКТИВНЫЕ ОСОБЕННОСТИ

## Выключатель зажигания

Выключатель зажигания управляет системой зажигания двигателя и электрическим стартером.

1. Положение **ВЫКЛ.** (выключено).  
Ключ выключателя зажигания может быть вынут или вставлен.
2. Положение **ВКЛ.** (включено)  
Рабочее положение.
3. Положение **ПУСК**  
Включение стартера.

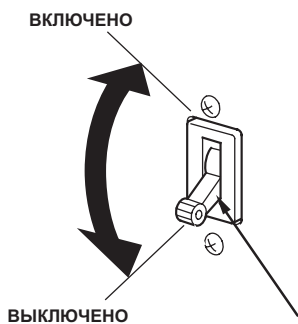


## Автоматический выключатель цепи

Автоматический выключатель цепи используется для включения (ВКЛ) или выключения (ВЫКЛ) подачи энергии от электрогенераторной установки. Выключатель цепи автоматически переключится на "ВЫКЛ." (Выключено) при возникновении короткого замыкания или значительной перегрузке на розетках.

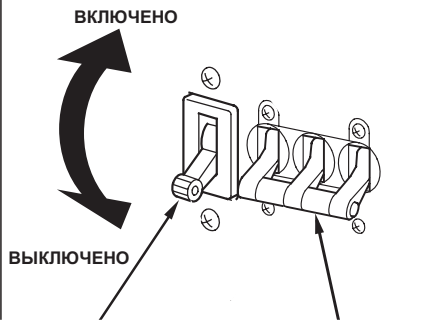
Для 1 и 3 фазной цепи предусмотрены разные автоматические выключатели. Выключатель однофазной цепи выдерживает увеличение силы тока до 50А, выключатель трехфазной цепи - до 18А.

### GE11000-12000 XLS



Выключатель для однофазной сети

### GE11000-12000 XLST



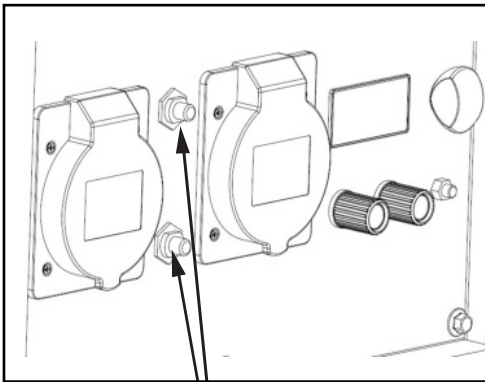
Выключатели для трёхфазной сети

# ОРГАНЫ УПРАВЛЕНИЯ И КОНСТРУКТИВНЫЕ ОСОБЕННОСТИ

## Предохранители для розеток однофазной цепи (230В)

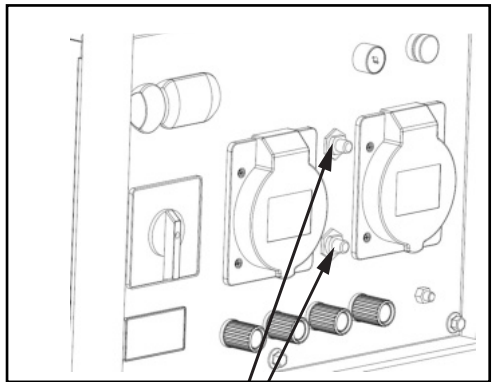
При коротком замыкании или превышении допустимой величины силы тока на одной из розеток однофазной цепи срабатывает автоматический многоразовый кнопочный предохранитель соответствующей розетки (обозначены стрелками). При этом, подача тока на вторую розетку не прекращается. Предохранитель выдерживает силу тока до 35А.

### GE11000-12000 XLS



Кнопочные предохранители однофазных розеток

### GE11000-12000 XLST

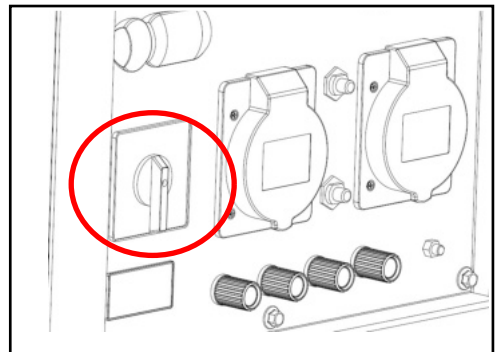


Кнопочные предохранители однофазных розеток

## Переключатель напряжения (только для типа XLST)

Переключатель напряжения даёт возможность использовать по очереди 1 фазную или 3-х фазную цепь переменного тока. При установке переключателя рычажком посередине (нейтральное положение), ток на розетки и на клеммы не поступает (цепь разомкнута).

Конструкцией генератора предусмотрено использование одновременно только одного режима работы цепи: только однофазного или только трёхфазного.



Переключатель напряжения с однофазной на трёхфазную сеть

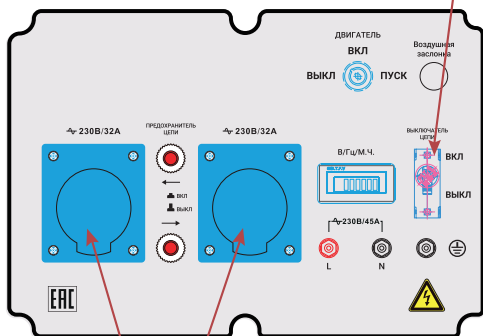
# ОРГАНЫ УПРАВЛЕНИЯ И КОНСТРУКТИВНЫЕ ОСОБЕННОСТИ

## Розетки цепи переменного напряжения

В данных моделях генераторов установлены трёхконтактные розетки для однофазного режима работы цепи. При работе генератора в однофазном режиме, суммарная нагрузка по силе тока (когда задействованы обе розетки) не должна превышать 50А.

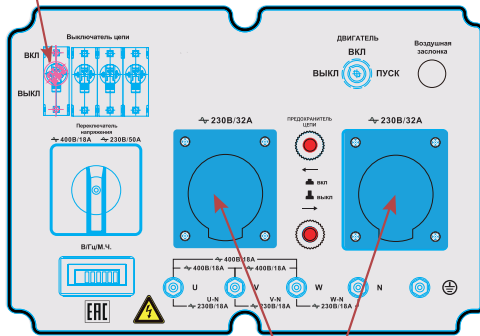
Выключатели  
однофазной цепи

GE11000-12000 XLS



Розетки переменного тока  
однофазной цепи (230В)

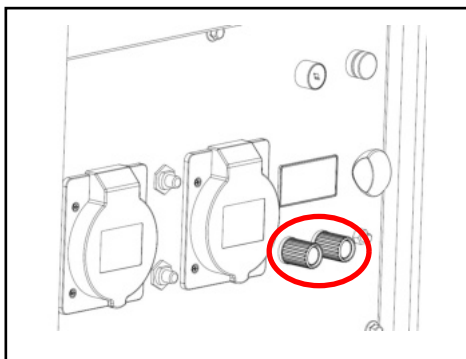
GE11000-12000 XLST



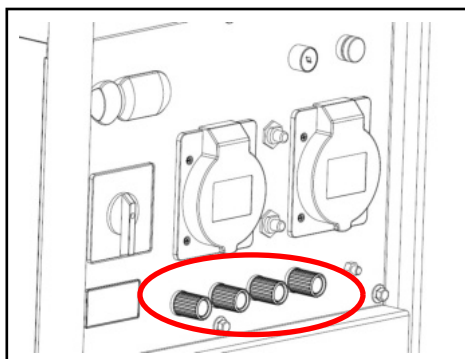
Розетки переменного тока  
однофазной цепи (230В)

## Клеммы переменного тока

В генераторах типа XLS установлены 2 клеммы однофазного напряжения (230В), а в серии XLST - 4 клеммы (для подключения трёхфазных потребителей (230В + 400В)).



Клеммы переменного тока (230В)



Клеммы переменного тока (400В+230В)

# ОРГАНЫ УПРАВЛЕНИЯ И КОНСТРУКТИВНЫЕ ОСОБЕННОСТИ

---

## КОНСТРУКТИВНЫЕ ОСОБЕННОСТИ

### **Система предупреждения о низком уровне масла в двигателе.**

Система служит для предотвращения повреждения двигателя вследствие недостаточного количества моторного масла в картере двигателя. Прежде чем уровень масла в картере двигателя снизится до опасно низкого значения, система автоматически останавливает двигатель (выключатель зажигания остаётся в положении "ВКЛ").

### **Мультиинформационный дисплей (МИД)**

Мультиинформационный дисплей (МИД) - это пользовательский интерфейс, который позволяет оператору просматривать (в момент работы электрогенераторной установки): общее время работы в часах, выходное напряжение, частоту переменного тока



### **Общее количество рабочих часов**

В этом режиме отображается общее количество часов работы электрогенераторной установки. В момент когда электрогенераторная установка работает, общее время работы суммируется.

### **Выходное напряжение**

#### **GE11000 - GE12000XLS:**

В этом режиме отображается приблизительное однофазное выходное напряжение.

#### **GE11000 - GE12000XLST:**

Этот режим отображает как однофазное так и трехфазное выходное напряжение, когда используются три фазы.

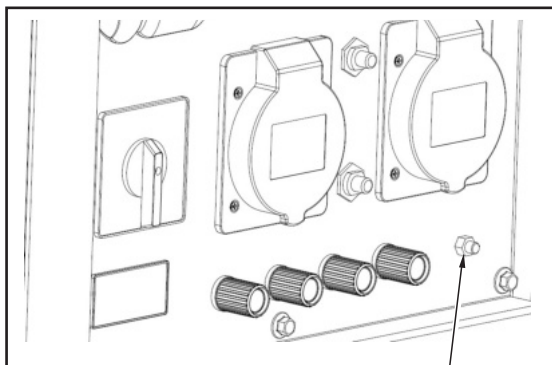
Выходное напряжение отображается в Вольт. Значение выходного напряжения не является точным и должно рассматриваться только как справочное.

### Клемма заземления

Клемма заземления подключена к раме электрогенераторной установки, металлическим деталям электрогенераторной установки, не проводящим ток, и к клеммам заземления в каждой розетке.

Перед использованием клеммы заземления проконсультируйтесь у квалифицированного электрика, контролера электроаппаратуры или местного агентства, имеющего полномочия на местные правила или предписания, по использованию электрогенераторной установки по назначению.

**Внимание!** Перед началом работы установку необходимо обязательно заземлить, при этом необходимо соблюдать требования ПЭУ. Заземлители и заземляющие проводники должны быть выбраны в соответствии с требованиями Главы 1.7 и 1.8 ПЭУ и ГОСТ 16556.81. Как правило требуется применение защитного медного проводника сечением не менее 4 мм<sup>2</sup>.



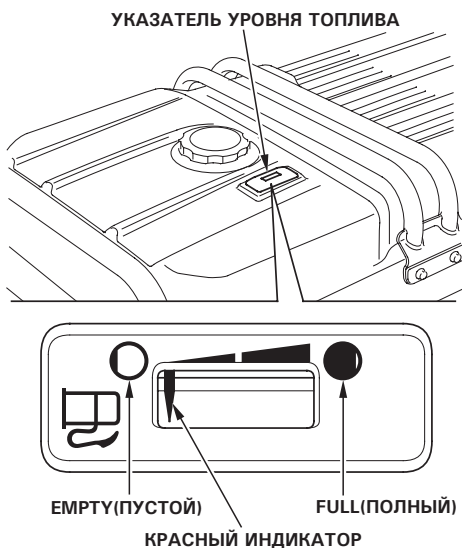
КЛЕММА ЗАЗЕМЛЕНИЯ

## ОРГАНЫ УПРАВЛЕНИЯ И КОНСТРУКТИВНЫЕ ОСОБЕННОСТИ

---

### Указатель уровня топлива

Указатель уровня топлива является механическим устройством, которое измеряет уровень топлива в баке. Красный индикатор в окошечке будет показывать уровень в двух измерениях (полный бак или пустой. Для того, чтобы увеличить время непрерывной работы электрогенераторной установки, запускайте двигатель при полном топливном баке. Проверяйте уровень топлива при горизонтальном положении электрогенераторной установки. Всегда пополняйте запас топлива при выключенном и остывшем двигателе.



# ПЕРЕД НАЧАЛОМ РАБОТЫ

---

## ВЫ ГОТОВЫ НАЧАТЬ РАБОТУ?

Ваша безопасность на вашей ответственности. Небольшое время, которое вы уделите подготовке к работе, значительно уменьшит опасность получения травм.

### Знания

Прочитайте и поймите данное Руководство. Узнайте, за что отвечают органы управления и как обращаться с ними.

Перед тем как начать пользоваться электрогенераторной установкой, ознакомьтесь с ней сами и поймите принцип ее работы. Вы должны знать, как экстренно выключить электрогенераторную установку в случае опасности.

Если электрогенераторная установка используется для питания силовых электроприводов, убедитесь, что их мощность не превышает допустимую нагрузку электрогенераторной установки

## ВАША ЭЛЕКТРОГЕНЕРАТОРНАЯ УСТАНОВКА ГОТОВА К РАБОТЕ?

Перед тем как приступить к работе, для обеспечения вашей безопасности и максимального срока службы вашего оборудования, очень важно уделить немного внимания для проверки состояния электрогенераторной установки.

Перед тем как включить вашу электрогенераторную установку убедитесь, что вы или ваш официальный дилер устранили все обнаруженные недостатки.



### **ПРЕДУПРЕЖДЕНИЕ**

Неправильное обслуживание или отказ от устранения неисправностей до начала работы может стать причиной выхода из строя, при котором вы можете получить серьезную травму. Всегда до начала работы проводите проверку и устраняйте любые неисправности.

Во избежание возгорания во время работы электрогенераторная установка должна располагаться на расстоянии не менее одного метра от стен зданий или другого оборудования. Не размещайте легковоспламеняющиеся предметы поблизости от двигателя.

## ПЕРЕД НАЧАЛОМ РАБОТЫ

---

До начала предварительной проверки убедитесь, что электрогенераторная установка установлена на горизонтальной поверхности, а выключатель зажигания находится в положении "ВЫКЛ".

### Проверить двигатель

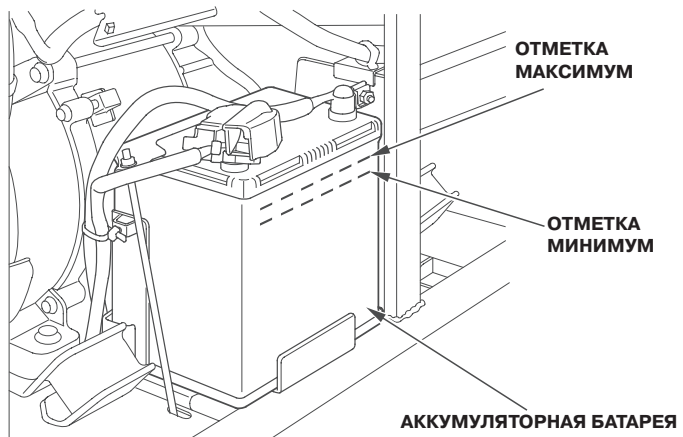
Проверить уровень моторного масла (см. с.37). Низкий уровень масла вызовет отключение двигателя системой предупреждения о низком уровне моторного масла.

Проверить состояние воздушного фильтра (см. с.41). Загрязненный воздушный фильтр уменьшит поступление воздуха в карбюратор и снизит мощность двигателя и генератора.

Проверить уровень топлива (см. с.35). Начало работы при полном топливном баке позволит избежать или уменьшить число остановок для заправки.

### Проверить аккумуляторную батарею

Проверить уровень электролита. Если уровень электролита ниже отметки МИНИМУМ, произойдет сульфатация и повреждение пластин аккумуляторной батареи.





# РАБОТА ЭЛЕКТРОГЕНЕРАТОРНОЙ УСТАНОВКИ

---

## МЕРЫ ПРЕДОСТОРОЖНОСТИ ПРИ РАБОТЕ

Перед первым включением электрогенераторной установки изучите, пожалуйста, раздел *БЕЗОПАСНОСТЬ ЭЛЕКТРОГЕНЕРАТОРНОЙ УСТАНОВКИ* и главу *ПЕРЕД НАЧАЛОМ РАБОТЫ*.

Для обеспечения вашей безопасности избегайте запуска или работы электрогенераторной установки в закрытых помещениях, например, в гараже. Отработавшие газы вашей электрогенераторной установки содержат ядовитый газообразный оксид углерода, концентрация которого в закрытом помещении может быстро возрасти и стать причиной болезни или смерти.

### ПРЕДУПРЕЖДЕНИЕ

Оксид углерода является токсичным газом. Вдыхание его может стать причиной потери вами сознания, и даже смерти. Избегайте любых закрытых мест или деятельности, при которой вы оказываетесь под влиянием оксида углерода.

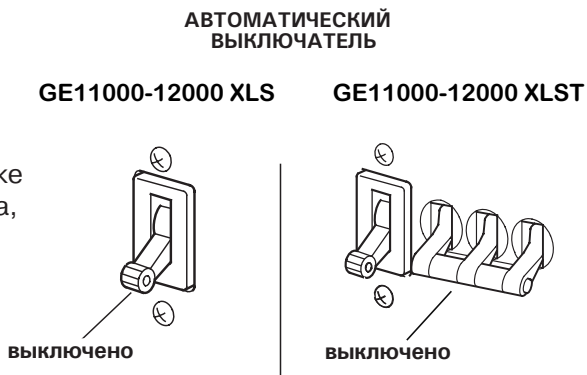
Перед подключением потребителя тока или электрического провода к электрогенераторной установке:

- Используйте заземленные трёхконтактные удлинители, инструмент и потребители электроэнергии, либо инструмент и потребители электроэнергии с двойной изоляцией.
- Проверьте провода и штепсели и, при наличии повреждений, замените их.
- Убедитесь в исправности потребителя электроэнергии. Неисправные потребители и электрические провода могут стать причиной поражения электрическим током.
- Убедитесь, что характеристики потребителей тока не превышают возможностей электрогенераторной установки. Ни при каких обстоятельствах не превышайте максимальной мощности электрогенераторной установки. Не используйте электрогенераторную установку в диапазоне между номинальной и максимальной отдачей более 30 минут.
- Работа электрогенераторной установки допускается не ближе 1 м от строений и различного оборудования.
- Не используйте электрогенераторную установку в закрытых помещениях.

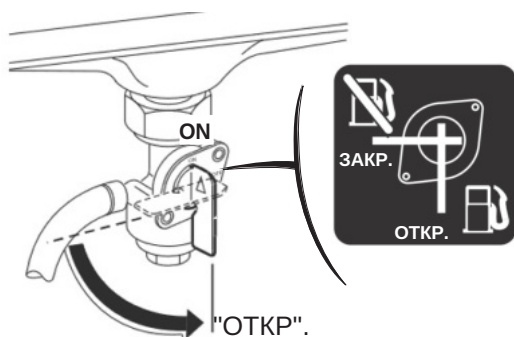
# РАБОТА ЭЛЕКТРОГЕНЕРАТОРНОЙ УСТАНОВКИ

## ПУСК ДВИГАТЕЛЯ

1. Убедитесь, что выключатель цепи установлен в положение "ВЫКЛ." (выключено). Если к электрогенераторной установке подсоединен потребитель тока, пуск двигателя может быть затруднен.

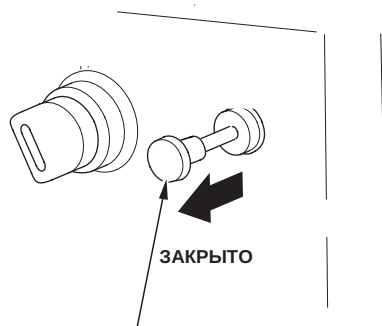


2. Поверните ручку топливного крана в положение "ОТКР." (открыто).



3. При запуске холодного двигателя вытяните кнопку-шток воздушной заслонки в положение "ЗАКРЫТО."

При запуске горячего двигателя кнопка-шток воздушной заслонки должна находиться в нажатом положении "ОТКРЫТО"



**КНОПКА УПРАВЛЕНИЯ  
ВОЗДУШНОЙ ЗАСЛОНКОЙ**

## РАБОТА ЭЛЕКТРОГЕНЕРАТОРНОЙ УСТАНОВКИ

### 4. Запуск двигателя.

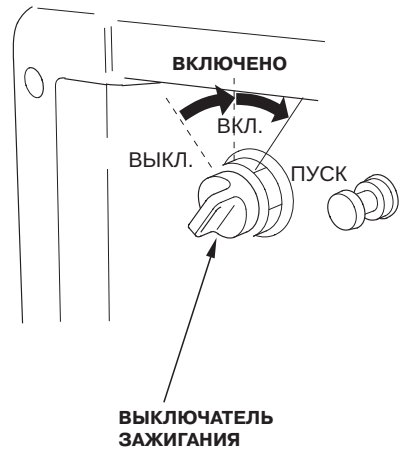
Переведите выключатель зажигания в положение "ПУСК" и удерживайте его в этом положении до запуска двигателя. Как только двигатель заработает, отпустите выключатель зажигания, позволив ему вернуться в положение "ВКЛ" (включено).

Если двигатель не запустился в течение 5 секунд, отпустите выключатель зажигания, и сделайте паузу не менее, чем на 10 секунд перед повторной попыткой запуска двигателя.

#### **ВНИМАНИЕ**

*Работа электрического стартера продолжительностью более 5 секунд подряд приведет к его перегреву и может завершиться выходом стартера из строя.*

5. Если при запуске двигателя кнопка управления воздушной заслонкой была установлена в положение "ЗАКРЫТО", то по мере прогрева двигателя нужно постепенно возвращать ее в положение "ОТКРЫТО".



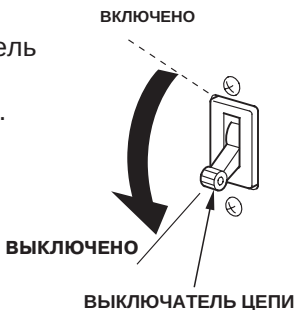
# РАБОТА ЭЛЕКТРОГЕНЕРАТОРНОЙ УСТАНОВКИ

## ОСТАНОВКА ДВИГАТЕЛЯ

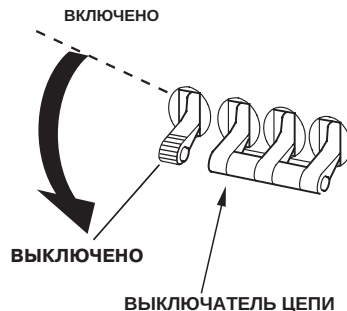
Для экстренной остановки двигателя поверните выключатель зажигания в положение "ВЫКЛ.". Для остановки двигателя в штатном режиме, следуйте описанной ниже процедуре.

### GE11000-12000 XLS

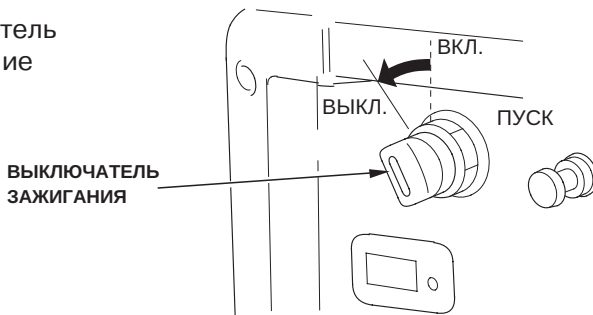
1. Поверните выключатель цепи в положение "ВЫКЛ." (выключено).



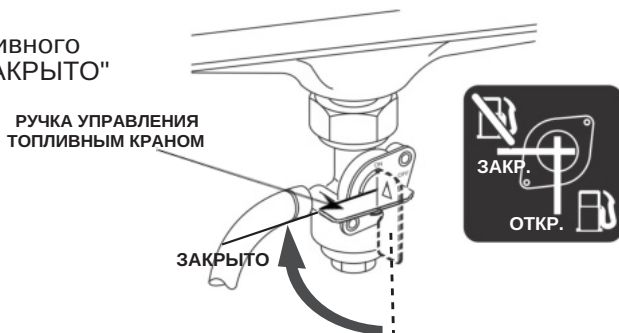
### GE11000-12000 XLST



2. Переведите выключатель зажигания в положение "ВЫКЛ." (выключено).



3. Поверните ручку топливного крана в положение "ЗАКРЫТО"



# РАБОТА ЭЛЕКТРОГЕНЕРАТОРНОЙ УСТАНОВКИ

## ПОДКЛЮЧЕНИЕ ПОТРЕБИТЕЛЕЙ НАПРЯЖЕНИЯ

Перед подключением потребителя тока или электрического провода к электрогенераторной установке:

- Убедитесь в их исправности. Неисправные электроприборы и электрические провода могут стать причиной поражения электрическим током.
- Если потребитель тока внезапно начинает работать со сбоями, снижает обороты или останавливается, необходимо незамедлительно выключить его. Отсоедините потребитель тока и установите, является ли причиной сбоя неисправность потребителя тока или превышение номинальной нагрузки электрогенераторной установки.
- Убедитесь, что характеристики потребителей тока не превышают возможностей электрогенераторной установки. Ни при каких обстоятельствах не превышайте максимальную мощность электрогенераторной установки. Не используйте электрогенераторную установку в диапазоне между номинальной и максимальной отдачей более 30 минут.

### **ВНИМАНИЕ**

*Существенная перегрузка приведет к срабатыванию прерывателя цепи. Значительная перегрузка может привести к выходу из строя электрогенераторной установки. Незначительная перегрузка может уменьшить срок службы электрогенераторной установки.*

Запрещается непрерывно эксплуатировать электрогенераторную установку в режиме максимальной мощности более 30 минут.

**Максимальная** мощность составляет:

GE11000XLS: 11 кВт

GE12000XLS: 12 кВт

GE11000XLST: 11 кВт (однофазный), 12 кВт (трехфазный)

GE12000XLST: 12 кВт (однофазный), 13 кВт (трехфазный)

При продолжительной работе (более 30 минут), выходная мощность генератора не должна превышать номинальную.

**Номинальная** мощность составляет:

GE11000XLS: 10 кВт

GE12000XLS: 11 кВт

GE11000XLST: 10 кВт (однофазный), 11 кВт (трехфазный)

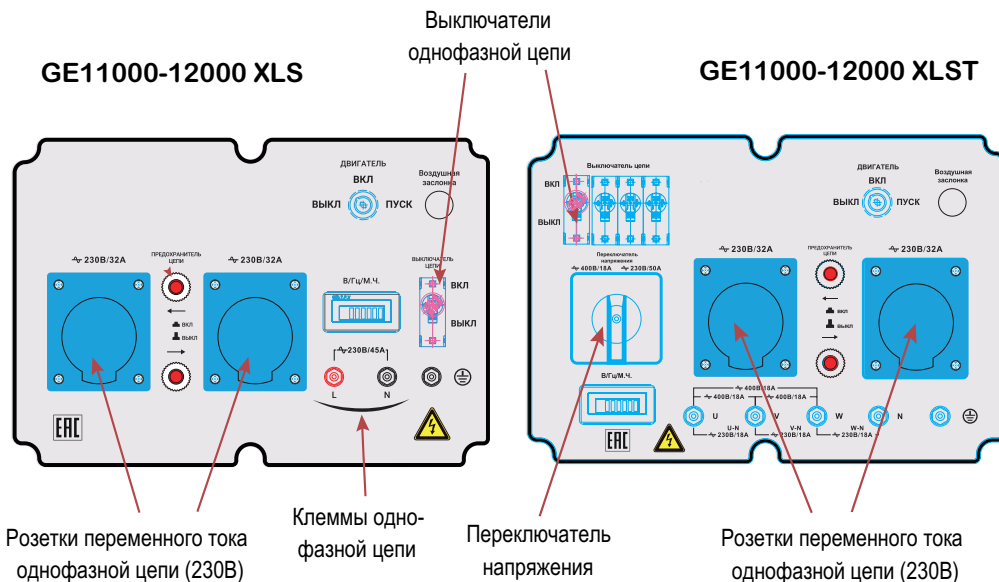
GE12000XLST: 11 кВт (однофазный), 12 кВт (трехфазный)

В любом случае необходимо учитывать совокупную мощность в ваттах потребителей тока, подсоединенных к электрогенераторной установке.

# РАБОТА ЭЛЕКТРОГЕНЕРАТОРНОЙ УСТАНОВКИ

## Подключение потребителей к однофазной цепи

1. Запустите двигатель (см. стр. 24).
- 2a. для XLST: установите переключатель напряжения в режим "230В"
- 2b. Установите выключатель однофазной сети в положение "ВКЛ."
3. Подключите нагрузку (потребитель тока) к розеткам или клеммам однофазной цепи.



Для работы с однофазными потребителями предусмотрены розетки (для подключения трёхконтактных штепселей), а также 2 клеммы (только на типах XLS).

## РАБОТА ЭЛЕКТРОГЕНЕРАТОРНОЙ УСТАНОВКИ

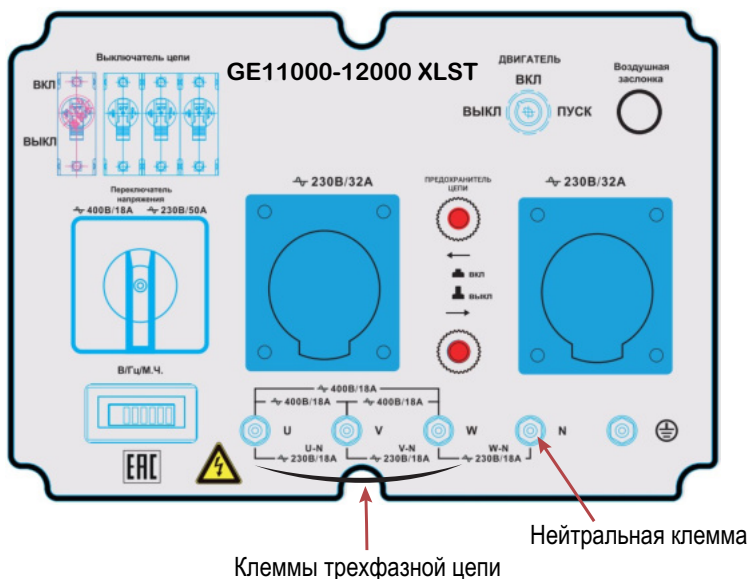
### Подключение потребителей к клеммам трёхфазной цепи (для XLST)

Клеммы на генераторах типа XLS позволяют подключать потребители только к однофазной сети (230В). Клеммы на генераторах типа XLST дают возможность использования трехфазной цепи разного напряжения (400В и 230В)

#### **⚠ ПРЕДУПРЕЖДЕНИЕ**

- Выключите двигатель перед подсоединением или отсоединением кабелей.
- Для того чтобы контакт клеммы кабеля не ослаб, надежно затяните гайку крепления клеммы. Если крепление клеммы кабеля ослабло, оно нагреется, что может привести к воспламенению.

1. Запустите двигатель (см. стр. 24).
2. Установите переключатель напряжения в режим "400В"
3. Установите выключатель трёхфазной цепи в положение "ВКЛ."
3. Подсоедините кабели к необходимым клеммам.



В режиме трёхфазной цепи можно подключить потребители к напряжению 400В (комбинация клемм U-V-W) и к напряжению 230В, задействовав нейтральную клемму N (комбинация U-N, V-N, W-N).

# РАБОТА ЭЛЕКТРОГЕНЕРАТОРНОЙ УСТАНОВКИ

## Срабатывание предохранителя цепи

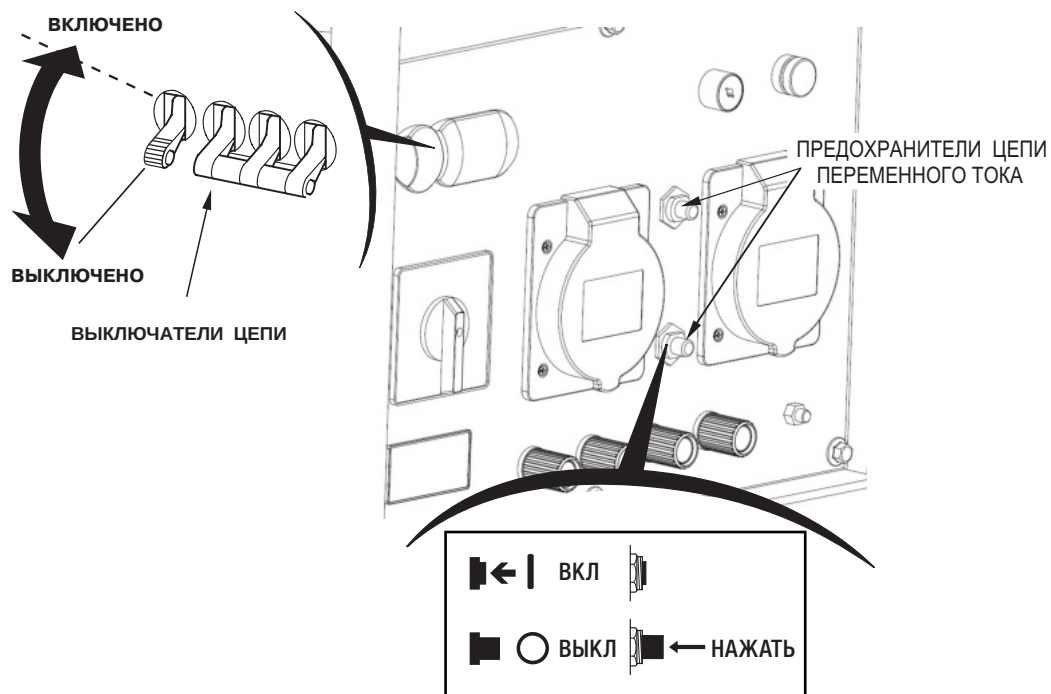
При коротком замыкании или перегрузке цепь автоматически прерывается.

Для розеток и клемм предусмотрены разные прерыватели цепи. Прерывателями для розеток являются кнопочные предохранители многократного действия, а также однорычажный выключатель линейной (однофазной) цепи.

Кнопочные предохранители выдерживает нагрузку по силе тока до 35А, после чего нажимная кнопка выскакивает. Однорычажный выключатель срабатывает при нагрузке более 50А.

Трёхрычажный выключатель служит предохранителем цепи для трехфазных клемм и срабатывает при нагрузке более 18А.

Если произошло срабатывание предохранителей, прежде чем включить их (утопить кнопку или поднять рычажок) проверьте исправность потребителей тока на розетке или соответствующего предохранителя, а также соответствие нагрузки электрогенератора номинальной.





# РАБОТА ЭЛЕКТРОГЕНЕРАТОРНОЙ УСТАНОВКИ

---

## РЕЗЕРВНЫЙ ИСТОЧНИК ЭЛЕКТРОЭНЕРГИИ

### Подключение к бытовой электрической цепи зданий

Ваша электрогенераторная установка может подавать питание в бытовую электрическую цепь зданий. При подключении электрогенераторной установки в бытовую электрическую сеть в качестве альтернативного источника подачи тока, в бытовую электрическую цепь необходимо встроить изолирующий выключатель для отключения от общих линий электроснабжения. Установка должна производиться силами квалифицированного электрика согласно требованиям соответствующего законодательства.



### **ПРЕДУПРЕЖДЕНИЕ**

Неправильное подсоединение к бытовой электрической цепи здания может вызвать подачу тока с электрогенераторной установки в электрическую сеть.

Вследствие этого, работники компании, электроснабжения или лица, проверяющие проводку после отключения подачи питания, могут получить удар током. При восстановлении подачи тока электрогенераторная установка может взорваться, загореться или вызвать возгорание электрической проводки в здании.

Перед тем как осуществить любое подключение, обратитесь за консультацией к представителям компании энергоснабжения или квалифицированному электрику.

### Заземление системы

Электрогенераторные установки HND Power имеют заземление, которое соединяет раму электрогенераторной установки с клеммами заземления в выходных розетках переменного тока. Заземление системы не соединено с нулевым проводом. Если электрогенераторная установка проверяется с помощью подключаемого к розетке тестера, он не покажет такое же состояние заземления системы как для бытовой розетки.

# ОБСЛУЖИВАНИЕ ЭЛЕКТРОГЕНЕРАТОРНОЙ УСТАНОВКИ

## ЗНАЧЕНИЕ ОБСЛУЖИВАНИЯ

Соблюдение правил и порядка обслуживания крайне важно для безопасной, экономичной и безаварийной работы электрогенераторной установки.

Это поможет также снизить загрязнение окружающей среды.

Для того, чтобы помочь вам должным образом обслуживать электрогенераторную установку, на следующих страницах приведены график технического обслуживания, процедура регулярного технического осмотра и простые приемы обслуживания с помощью основных инструментов. Остальные операции по обслуживанию значительно сложнее или требуют применения специального инструмента. Поэтому, их выполнение лучше доверить специалистам и обращаться к техническому персоналу компании Honda или квалифицированному механику.

График технического обслуживания рассчитан на эксплуатацию электрогенераторной установки в обычных условиях. Если ваша электрогенераторная установка эксплуатируется в условиях, отличающихся от нормальных, например, при очень высоких нагрузках, высоких температурах или высокой запыленности воздуха, обратитесь к своему дилеру за получением рекомендаций по срокам обслуживания.



## ПРЕДУПРЕЖДЕНИЕ

Неправильное обслуживание или невыполнение операций по устранению неисправностей перед началом работы может стать причиной дефекта, который может привести к получению вами серьезной травмы или гибели.

Всегда выполняйте рекомендации по проверке и обслуживанию, а также график технического обслуживания, которые приведены в Руководстве.

Помните, что ваш дилер лучше знает вашу электрогенераторную установку и имеет все необходимое для ее обслуживания и ремонта.

Для того чтобы обеспечить должную и надежную работу электрогенераторной установки, при ремонте используйте только оригинальные детали Honda и HND или их аналоги.

# ОБСЛУЖИВАНИЕ ЭЛЕКТРОГЕНЕРАТОРНОЙ УСТАНОВКИ

## БЕЗОПАСНОСТЬ ПРИ ОБСЛУЖИВАНИИ

Ниже перечислены самые важные меры безопасности. Однако, мы не можем предупредить вас о каждой потенциальной опасности, которая может возникнуть при проведении обслуживания. Только вы сами можете принять решение о том, сможете или нет самостоятельно выполнить стоящую перед вами задачу.



### ПРЕДУПРЕЖДЕНИЕ

Отказ от соблюдения инструкций по обслуживанию может стать причиной получения вами серьезной травмы или гибели.

Всегда в точности выполняйте положения инструкций и предупреждений, изложенных в Руководстве.

### Меры предосторожности

Перед выполнением любых действий по обслуживанию или ремонту убедитесь, что двигатель электрогенераторной установки выключен. Это позволит вам избежать следующих факторов риска:

#### **Отравления оксидом углерода, содержащимся в отработавших газах двигателя.**

Убедитесь, что в том месте, где установлена электрогенераторная установка, имеется достаточная вентиляция.

#### **Получения ожогов от горячих частей.**

Перед тем как прикасаться к двигателю или системе выпуска следует дать им остыть.

#### **Получения травм от подвижных частей.**

Не запускайте двигатель, не изучив инструкцию.

- Прочитайте инструкции перед началом работы и убедитесь в том, что вы можете выполнить эти работы и у вас есть нужный инструмент.
- Для того, чтобы снизить вероятность возгорания или взрыва, проверьте не разлит ли поблизости бензин. Для очистки деталей используйте только невоспламеняющийся растворитель, а не бензин. Не курите, не подносите искрящие предметы или открытое пламя к элементам топливной системы.

# ОБСЛУЖИВАНИЕ ЭЛЕКТРОГЕНЕРАТОРНОЙ УСТАНОВКИ

## РЕГЛАМЕНТ ТЕХНИЧЕСКОГО ОБСЛУЖИВАНИЯ

ПЕРИОДИЧНОСТЬ ТЕХНИЧЕСКОГО ОБСЛУЖИВАНИЯ ВИД ОБСЛУЖИВАНИЯ Производится по истечении указанного срока либо после выработки соответствующего количества моточасов, в зависимости от того, какое из указанных событий наступит раньше.		Ежедневно перед началом эксплуатации	После первого месяца или 20 моточасов	Каждые 3 месяца или 50 моточасов	Каждые 6 месяцев или 100 моточасов	Ежегодно или каждые 300 моточасов
Моторное масло	Проверка уровня	○				
	Замена		○		○	
Масляный фильтр двигателя	Замена	Каждые 200 моточасов				
Воздушный фильтр	Проверка	○				
	Чистка			○ (1)		
	Замена					○ (*)
Электролит аккумуляторной батареи	Проверка уровня	○				
Свеча зажигания	Проверка и регулировка				○	
	Замена					○
Отстойник	Чистка				○	
Зазоры клапанов	Проверка и регулировка					○ (2)
Камера сгорания	Чистка	Каждые 1 000 моточасов				
Топливный бак и топливный фильтр	Чистка	Каждый год (2)				
Топливопровод	Проверка	Через каждые 2 года (замена по необходимости) (2)				

ПРИМЕЧАНИЕ: (\*) Заменить только бумажный фильтрующий элемент.

- (1) При эксплуатации в условиях повышенной запыленности интервалы между обслуживаниями следует сократить.
- (2) Если вы не располагаете необходимым инструментом и не обладаете навыками слесаря(механика, то данные операции должны выполняться силами официального дилера ООО "Мотор-Плейс", специализирующегося на обслуживании электрогенераторных установок. Описание выполнения операций технического обслуживания приведено в соответствующем РУКОВОДСТВЕ ПО ТЕХНИЧЕСКОМУ ОБСЛУЖИВАНИЮ И РЕМОНТУ
- (3) Если электрогенераторная установка используется для профессиональных или коммерческих целей, то для точного определения времени технического обслуживания необходимо вести учет отработанных моточасов.

# ОБСЛУЖИВАНИЕ ЭЛЕКТРОГЕНЕРАТОРНОЙ УСТАНОВКИ

## ЗАПРАВКА ТОПЛИВОМ

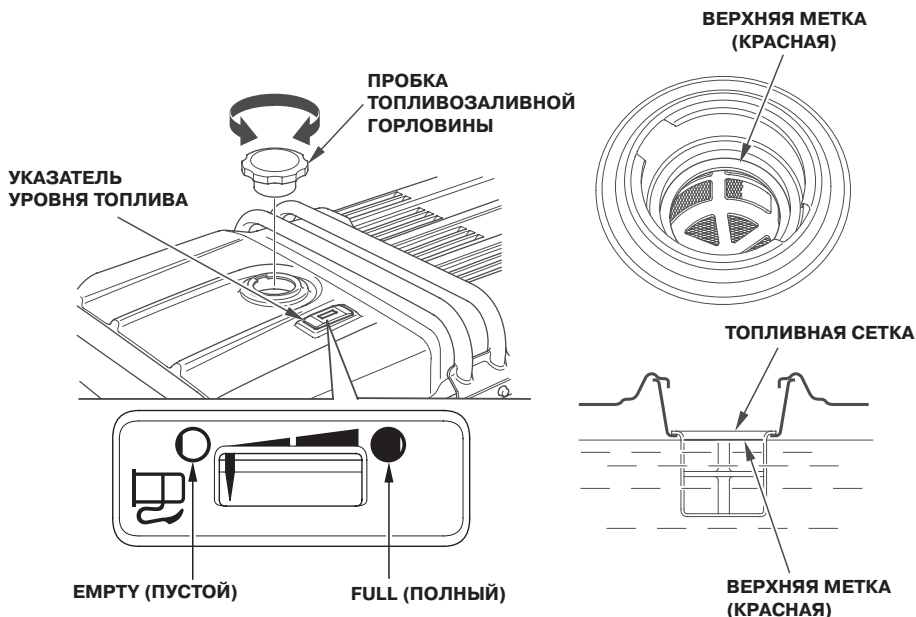
Проверяйте уровень топлива при неработающем двигателе. При низком уровне топлива заправьте топливный бак.

### ПРЕДУПРЕЖДЕНИЕ

Бензин является легковоспламеняющимся и взрывоопасным веществом.

При заправке топлива можно получить ожоги или серьезно пострадать.

- Остановите двигатель и уберите нагревательные и искрящие предметы, а также открытое пламя.
- Все работы с бензином следует проводить только вне помещений.
- Пролитый бензин нужно немедленно вытереть.



Заправку топливного бака следует производить при неработающем двигателе на открытом воздухе или в хорошо проветриваемых помещениях. Если двигатель перед этим работал, дайте ему остыть. Заправляйте топливный бак осторожно, чтобы избежать пролива бензина. Не заполняйте топливный бак выше верхней метки (красной) на топливной сетке.

## ОБСЛУЖИВАНИЕ ЭЛЕКТРОГЕНЕРАТОРНОЙ УСТАНОВКИ

---

Запрещено заправлять топливный бак внутри помещений, в которых пары топлива могут попасть на открытое пламя или искрящие предметы. Храните бензин в стороне от горелок, мангалов, электрических розеток, силового инструмента и т.п. Пролитое топливо может воспламениться и вызвать серьезные разрушения. Пролитый бензин нужно немедленно вытереть.

### РЕКОМЕНДУЕМОЕ ТОПЛИВО

Эксплуатируйте двигатель на автомобильном неэтилированном бензине с октановым числом не менее 91 по исследовательскому методу (это соответствует октановому числу 86 или выше по моторному методу).

Данный двигатель предназначен для работы на неэтилированном бензине. Использование неэтилированного бензина способствует меньшему образованию нагара в камере сгорания и на свече зажигания, а также продлевает срок службы двигателя.

Ни при каких обстоятельствах не эксплуатируйте двигатель на бензине с просроченным сроком хранения, смеси бензина и масла или на бензине, в котором присутствуют посторонние вещества (загрязнения). Не допускайте попадания в топливный бак грязи, пыли или воды.

Иногда при работе электрогенераторной установки под высокой нагрузкой вы можете слышать легкое "постукивание" или "звон" (металлические стучащие звуки). Это не является причиной для беспокойства.

Если подобные звуки появляются на установившемся режиме работы или при нормальной нагрузке, то необходимо сменить марку бензина. Если такие звуки не исчезают, обратитесь к официальному дилеру компании ООО "Мотор-Плейс".

### **ВНИМАНИЕ**

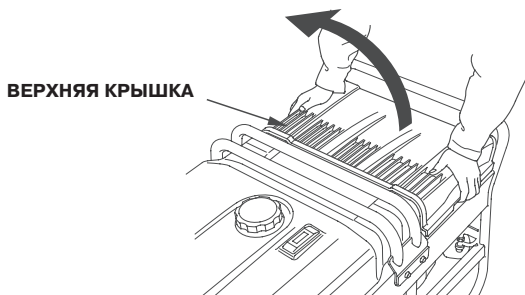
*Работа двигателя с металлическими стучащими звуками может привести к выходу двигателя из строя.*

# ОБСЛУЖИВАНИЕ ЭЛЕКТРОГЕНЕРАТОРНОЙ УСТАНОВКИ

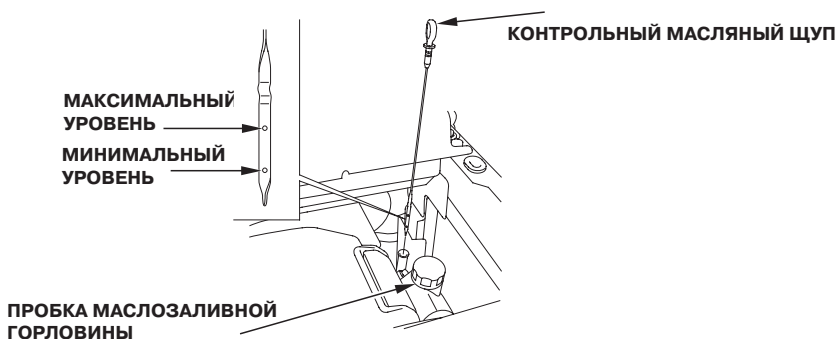
## ПРОВЕРКА УРОВНЯ МОТОРНОГО МАСЛА

Проверку уровня моторного масла следует проводить при нахождении электрогенераторной установки на горизонтальной поверхности и неработающем двигателе.

1. Выньте масляный щуп и насухо протрите его.
2. Полностью вставьте щуп обратно и затем вновь выньте для определения уровня моторного масла.
3. Если уровень масла близок или ниже нижней отметки на щупе, снимите верхнюю крышку для получения доступа к пробке маслозаливной горловины. Снимите пробку маслозаливной горловины и залейте рекомендованное масло до верхней метки.



4. Установите на место масляный щуп и пробку заливной горловины.



Система предупреждения о падении уровня масла автоматически выключит двигатель прежде, чем уровень масла достигнет минимально допустимого уровня. Однако во избежание неожиданного отключения регулярно проверяйте уровень масла.

# ОБСЛУЖИВАНИЕ ЭЛЕКТРОГЕНЕРАТОРНОЙ УСТАНОВКИ

## ЗАМЕНА МОТОРНОГО МАСЛА

Слейте моторное масло, пока двигатель полностью не остыл, что обеспечит быстрый и полный слив масла.

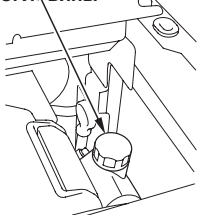
1. Установите электрогенераторную установку на деревянные подставки, чтобы обеспечить достаточное пространство для размещения подходящей емкости под отработанное масло.
2. Снимите верхнюю крышку для получения доступа к пробке маслозаливной горловины.
3. Снимите пробку маслозаливной горловины и отверните болт сливного отверстия. Затем слейте масло в подходящую емкость.
4. Установите и тщательно затяните болт сливного отверстия.
5. Залейте рекомендованное масло (см. с.42) до верхней отметки на масляном щупе. Плотно закрутите пробку маслозаливной горловины.

## ЗАМЕНА МАСЛА И МАСЛЯНОГО ФИЛЬТРА

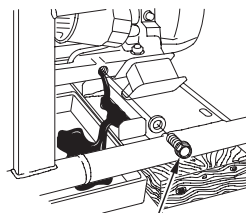
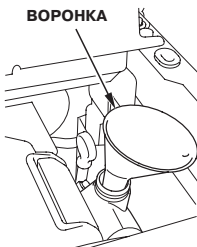
Без замены масляного фильтра:  
примерно 1,5 л

С заменой масляного фильтра:  
примерно 1,7 л

ПРОБКА  
МАСЛОЗАЛИВНОЙ  
ГОРЛОВИНЫ



ВОРОНКА



БОЛТ ОТВЕРСТИЯ  
ДЛЯ СЛИВА  
МОТОРНОГО МАСЛА

После обращения с отработанным моторным маслом вымойте руки с мылом.

Убедительно просим вас помнить об охране окружающей среды, когда речь идет об утилизации отработанного моторного масла. Рекомендуем слить отработанное масло в емкость с плотно закрывающейся крышкой и сдать на местный пункт приема отработанных нефтепродуктов.

Не выбрасывайте отработанное масло в мусорные контейнеры и не выливайте его на землю или в водосточные коллекторы.



# ОБСЛУЖИВАНИЕ ЭЛЕКТРОГЕНЕРАТОРНОЙ УСТАНОВКИ

## ЗАМЕНА МАСЛЯНОГО ФИЛЬТРА

1. Слейте моторное масло и тщательно затяните болт сливного отверстия (см. с.38).
2. Открутите масляный фильтр и слейте масло в подходящую емкость. Выбросьте использованный масляный фильтр.
3. Очистите привалочную поверхность масляного фильтра и смажьте кольцевое уплотнение нового масляного фильтра свежим моторным маслом.

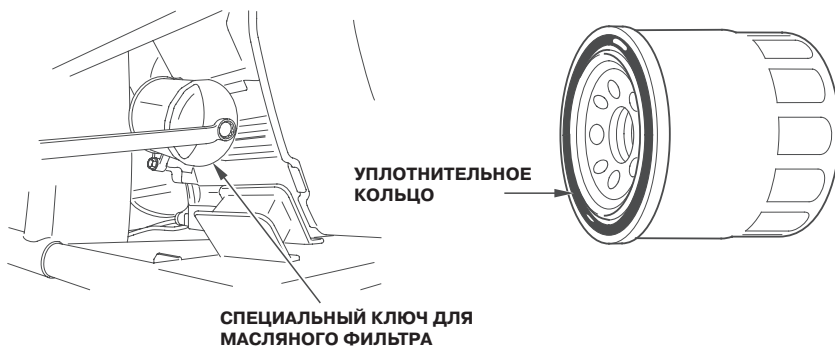
### ВНИМАНИЕ

**Используйте только оригинальный масляный фильтр Honda или фильтр аналогичного качества, предназначенный специально для вашей модели электрогенераторной установки. Использование фильтра Honda от другой модели или фильтра другого изготовителя, качество которого отличается от требуемого, может стать причиной выхода двигателя из строя.**

4. Закрутите новый масляный фильтр вручную до соприкосновения кольцевого уплотнения с привалочной плоскостью. Затем с помощью специального ключа для масляного фильтра поверните фильтр еще на 7/8 оборота.

### МОМЕНТ ЗАТЯЖКИ: 22 НМ (2,2 кгсМ)

5. Залейте в картер двигателя указанное количество рекомендованного моторного масла (см. с.37, 40). Установите на место пробку маслозаливной горловины и контрольный щуп.
6. Запустите двигатель и проверьте нет ли утечки масла из-под масляного фильтра.
7. Остановите двигатель и проверьте уровень масла, как описано на с.37. При необходимости долейте масло до верхней метки на масляном щупе.



# ОБСЛУЖИВАНИЕ ЭЛЕКТРОГЕНЕРАТОРНОЙ УСТАНОВКИ

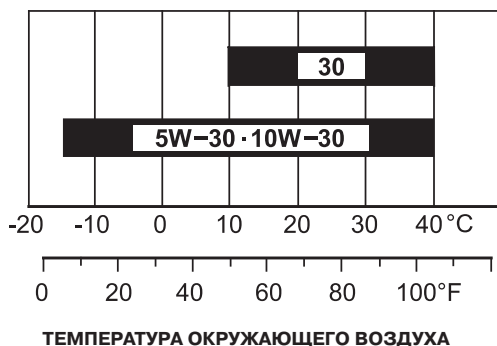
## РЕКОМЕНДУЕМОЕ МОТОРНОЕ МАСЛО

Моторное масло является основным фактором, определяющим эксплуатационные характеристики двигателя и его ресурс.

Используйте моторное масло, предназначенное для четырехтактных автомобильных двигателей, которое соответствует или превосходит стандарт SG по классификации API.

В общем случае рекомендуется масло вязкостью 10W-30 по SAE. Моторные масла с иной вязкостью, указанной в таблице, могут быть использованы при условии, что средняя температура воздуха в вашем регионе соответствует данным таблицы.

Температурный диапазон применяемости масел по классификации SAE

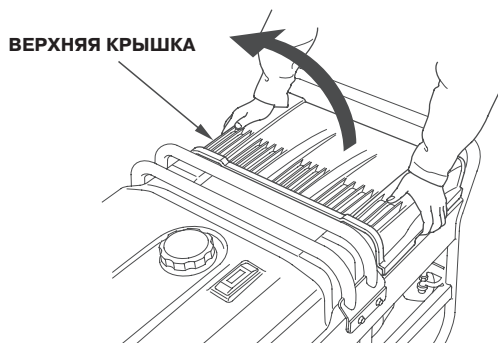


Вязкость масла по классификации SAE и его назначение указываются на этикетке API на емкости для масла.

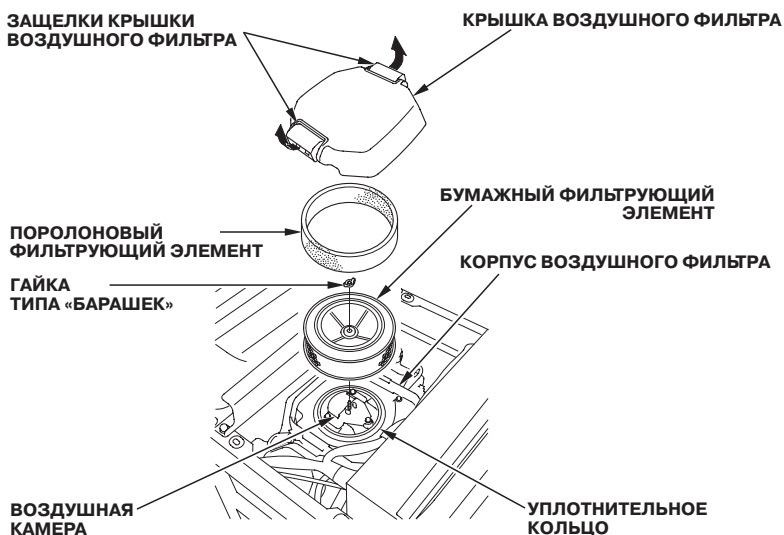
# ОБСЛУЖИВАНИЕ ЭЛЕКТРОГЕНЕРАТОРНОЙ УСТАНОВКИ

## ОБСЛУЖИВАНИЕ ВОЗДУШНОГО ФИЛЬТРА

1. Поднимите верхнюю крышку для получения доступа к воздушному фильтру.



2. Отстегните четыре крепежные лапки от крышки воздушного фильтра и снимите крышку.
3. Фильтрующий элемент воздушного фильтра:
  - а. Вынуть фильтрующий элемент из крышки воздушного фильтра.
  - б. Проверьте фильтрующий элемент, убедитесь в его чистоте и работоспособности. Если фильтрующий элемент грязный, очистите его как описано на с.42. Если фильтрующий элемент поврежден, замените его.
  - в. Установите фильтрующий элемент в крышку воздушного фильтра.



# ОБСЛУЖИВАНИЕ ЭЛЕКТРОГЕНЕРАТОРНОЙ УСТАНОВКИ

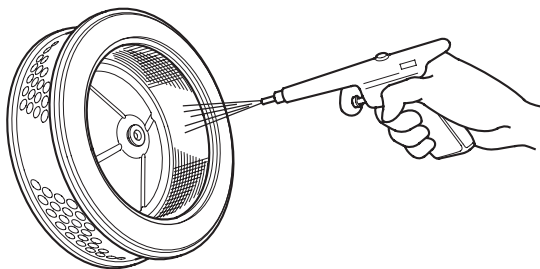
---

## ОЧИСТКА ФИЛЬТРУЮЩЕГО ЭЛЕМЕНТА

Очистите фильтрующие элементы, если вы планируете использовать их повторно.

Бумажный фильтрующий элемент: постучите фильтрующим элементом несколько раз по жесткой поверхности для удаления грязи или продуйте сжатым воздухом [давлением воздуха проходящего через фильтрующий элемент не более 207 кПа (2,1 кгс / см, 30 фунтов на кв. дюйм)]

Осуществляйте продувку со стороны менее загрязненной части фильтрующего элемента.



Никогда не пытайтесь смахнуть грязь. Это действие еще больше увлечет грязь в волокна.

Замените бумажный фильтрующий элемент, если он сильно загрязнен.

Поролоновый фильтрующий элемент: если поролоновый фильтрующий элемент загрязнен, очистите его, как описано на странице 45. Замените поролоновый фильтрующий элемент, если он поврежден.

Сотрите грязь с внутренней стороны корпуса и крышки воздушного фильтра, используя влажную тряпку. Будьте осторожны, не допустите чтобы грязь попала в воздушную камеру, ведущую к карбюратору.

Наденьте поролоновый фильтрующий элемент поверх бумажного. Установите собранный фильтрующий элемент. Убедитесь, что уплотнительное кольцо под фильтрующим элементом не повреждено и установлено верно. Надежно затяните барашковую гайку.

Надежно зафиксируйте защелки крышки воздушного фильтра.

Закройте крышку.

### **ВНИМАНИЕ**

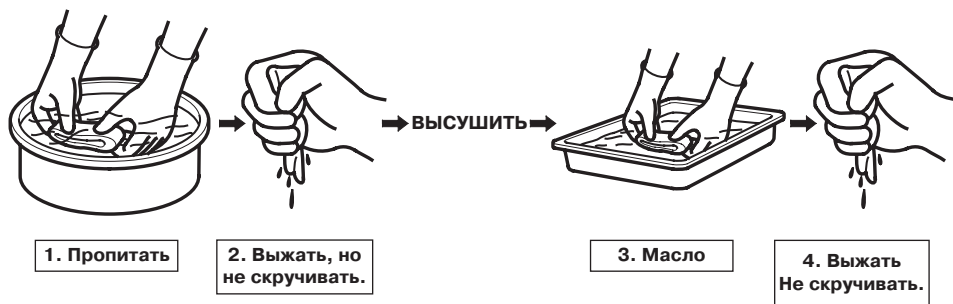
*Эксплуатация двигателя без воздушного фильтра или с поврежденным воздушным фильтром, позволит проникать в двигатель частицам пыли и грязи, вызывая быстрый износ.*

# ОБСЛУЖИВАНИЕ ЭЛЕКТРОГЕНЕРАТОРНОЙ УСТАНОВКИ

## ОЧИСТКА ФИЛЬТРУЮЩЕГО ЭЛЕМЕНТА

Загрязненный фильтрующий элемент уменьшит поступление воздуха в карбюратор и снизит мощность двигателя. При эксплуатации мини-электростанции в условиях повышенной запыленности, следует проводить очистку фильтрующего элемента с меньшими интервалами, чем указано в Регламенте технического обслуживания.

1. Промойте фильтрующий элемент в теплой мыльной воде, прополощите в чистой воде, полностью высушите или очистите негорючим растворителем и просушите.
2. Пропитайте фильтрующий элемент чистым моторным маслом и выжмите его для удаления излишков масла. При избытке моторного масла в фильтрующем элементе двигатель, при первоначальном запуске, будет дымить.



3. Удалите мокрой тканью загрязнения с корпуса воздушного фильтра и крышки. Остерегайтесь попадания загрязнений в воздуховод, ведущий к карбюратору.

# ОБСЛУЖИВАНИЕ ЭЛЕКТРОГЕНЕРАТОРНОЙ УСТАНОВКИ

## ОЧИСТКА КОРПУСА ОТСТОЙНИКА

1. Поверните ручку топливного крана в положение "ЗАКРЫТО", затем снимите корпус отстойника и уплотнительное кольцо. Кольцевое уплотнение нужно будет заменить на новое.

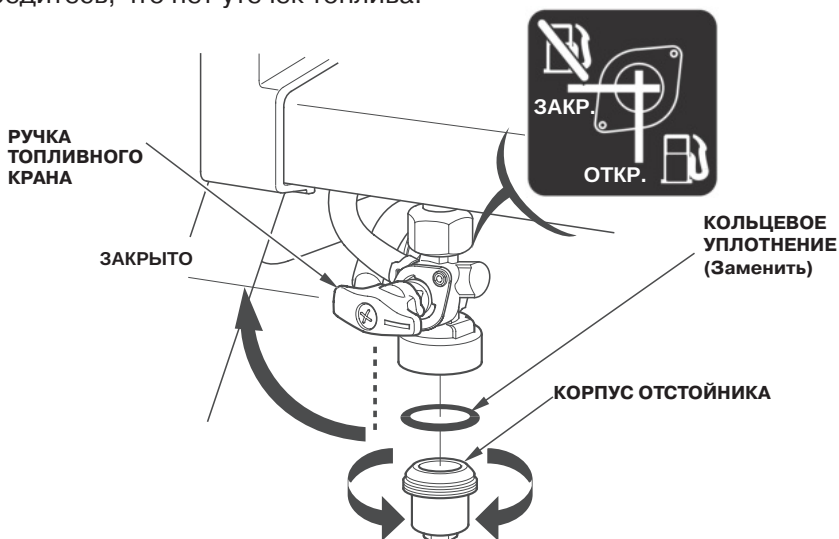
### ПРЕДУПРЕЖДЕНИЕ

Бензин является легковоспламеняющимся и взрывоопасным веществом.

При заправке топлива можно получить ожоги или серьезно пострадать.

- Остановите двигатель и уберите нагревательные и искрящие предметы, а также открытое пламя.
- Все работы с бензином следует проводить только вне помещений.
- Пролитый бензин нужно немедленно вытереть.

2. Очистите корпус отстойника негорючим растворителем и протрите его насухо.
3. Установите новое кольцевое уплотнение на корпус отстойника. Затем плотно закрутите корпус отстойника.
4. Убедитесь, что нет утечек топлива.



# ОБСЛУЖИВАНИЕ ЭЛЕКТРОГЕНЕРАТОРНОЙ УСТАНОВКИ

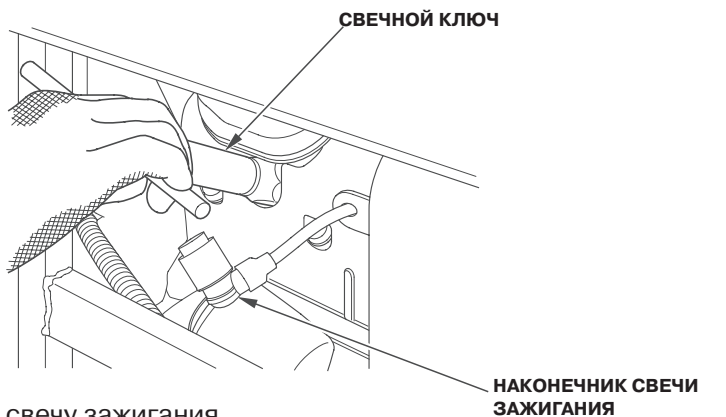
## ОБСЛУЖИВАНИЕ СВЕЧИ ЗАЖИГАНИЯ

**Рекомендуемые свечи зажигания:** ZGR5A (NGK)  
J16CR(U (DENSO)  
F6RTC

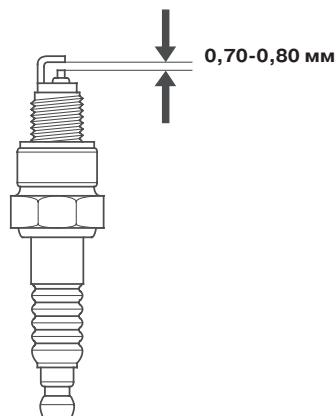
### ВНИМАНИЕ

*Использование других свечей зажигания может стать причиной выхода двигателя из строя.*

1. Отсоедините наконечник свечи зажигания и очистите поверхность двигателя вокруг свечи зажигания.
2. Выкрутите свечу с помощью свечного ключа размером 13/16 дюйма (имеется в продаже).



3. Осмотрите свечу зажигания. Замените свечу, если имеются следы износа на электродах или трещины, сколы или загрязнения на изоляторе.
4. Измерьте величину зазора между электродами свечи с помощью щупа круглого сечения. При необходимости отрегулируйте величину зазора, осторожно подгибая боковой электрод.



Величина зазора должна составлять:  
0,70-0,80 мм

## ОБСЛУЖИВАНИЕ ЭЛЕКТРОГЕНЕРАТОРНОЙ УСТАНОВКИ

---

5. Убедитесь, что уплотнительная шайба свечи в хорошем состоянии, и во избежание повреждения резьбы рукой, вкрутите свечу на место.
6. После этого затяните свечу с помощью свечного ключа размером 13/16 дюйма, чтобы сжать уплотнительную шайбу.

Если устанавливается ранее использовавшаяся свеча, то после закручивания от руки она затягивается на  $1/8 - 1/4$  оборота.

Если устанавливается новая свеча, то после закручивания от руки она затягивается на  $1/2$  оборота.

### **ВНИМАНИЕ**

*Если свеча зажигания затянута недостаточно, она может перегреться и вызвать повреждение двигателя. Чрезмерная затяжка свечи зажигания может повредить резьбу в головке блока цилиндра.*

7. Установите наконечник свечи зажигания.



# ОБСЛУЖИВАНИЕ ЭЛЕКТРОГЕНЕРАТОРНОЙ УСТАНОВКИ

---

## ОБСЛУЖИВАНИЕ АККУМУЛЯТОРНОЙ БАТАРЕИ

Система зарядки двигателя электрогенераторной установки заряжает аккумуляторную батарею при работе двигателя. Но если электрогенераторная установка используется не постоянно, аккумуляторную батарею следует заряжать ежемесячно для поддержания ее срока службы.



### ПРЕДУПРЕЖДЕНИЕ

Аккумуляторная батарея содержит серную кислоту (электролит), которая ядовита и обладает высокой коррозионной активностью. Попадание электролита в глаза или на кожу может привести к сильным ожогам.

При работе рядом с аккумуляторной батареей пользуйтесь защитными очками и одеждой.  
**ЗАПРЕЩАЕТСЯ НАХОЖДЕНИЕ ДЕТЕЙ РЯДОМ С АККУМУЛЯТОРНОЙ БАТАРЕЕЙ.**

### Порядок действий в экстренной ситуации

**Глаза** - Промывать проточной водой в течение не менее 15 минут. (Струя воды под давлением может повредить глаза.) Немедленно обратитесь к врачу.

**Кожа** - Снимите грязную одежду. Промойте кожу большим количеством воды. Немедленно обратитесь к врачу.

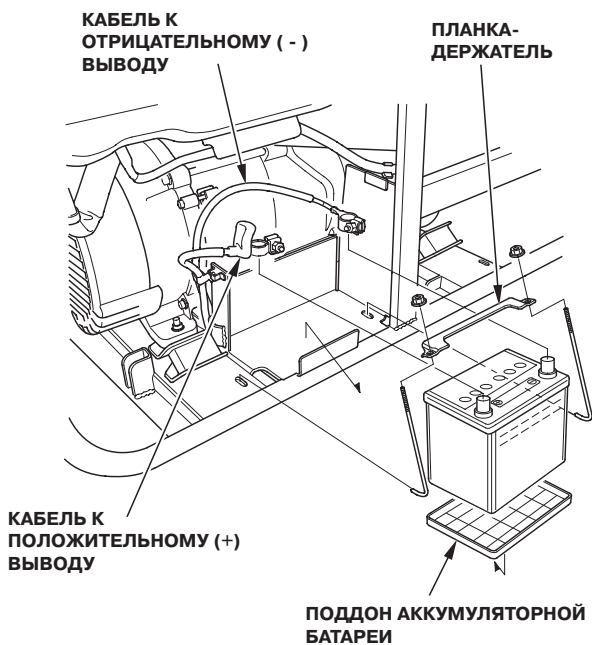
**Проглатывание** - Выпейте воды или молока. Немедленно обратитесь к врачу.

# ОБСЛУЖИВАНИЕ ЭЛЕКТРОГЕНЕРАТОРНОЙ УСТАНОВКИ

## Снятие аккумуляторной батареи

**ПРЕДУПРЕЖДЕНИЕ:** Полюсные штыри, клеммы и сопряженные элементы содержат свинец и соединения свинца. **После работы вымойте руки.**

1. Снимите клемму с отрицательного ( - ) вывода аккумуляторной батареи, затем клемму с положительного ( + ) вывода.



2. Снимите планку-держатель с аккумуляторной батареи.
3. Выньте аккумуляторную батарею из гнезда.

# ОБСЛУЖИВАНИЕ ЭЛЕКТРОГЕНЕРАТОРНОЙ УСТАНОВКИ

---

## Зарядка аккумуляторной батареи

### ПРЕДУПРЕЖДЕНИЕ

При обычной работе аккумуляторная батарея выделяет взрывоопасный газообразный водород.

Искра или открытое пламя могут стать причиной взрыва, силы которого достаточно для нанесения вам серьезной травмы и даже гибели.

Воспользуйтесь защитной одеждой и защитной маской или обратитесь к квалифицированному механику для обслуживания аккумуляторной батареи.

Емкость аккумуляторной батареи составляет 9,0 ампер-часов (а-ч).

1. Подключение аккумуляторной батареи должно производиться в соответствии с инструкцией изготовителя.
2. Заряжайте аккумуляторную батарею в течение 5-10 часов.
3. Вымойте наружную поверхность аккумуляторной батареи и отсек для нее водным раствором пищевой соды.

## Установка аккумуляторной батареи

1. Установите аккумуляторную батарею внутрь электрогенераторной установки.
2. Присоедините клемму соответствующего кабеля к положительному ( + ) выводу аккумуляторной батареи и плотно затяните болт.
3. Наденьте защитный чехол на кабель, идущий к положительному ( + ) полюсу, и клемму.
4. Присоедините клемму соответствующего кабеля к отрицательному ( - ) выводу аккумуляторной батареи и плотно затяните болт.
5. Установите планку-держатель на аккумуляторную батарею.
6. Установите верхнюю крышку на место, выполняя операции в порядке, обратном снятию. Запрещена эксплуатация электрогенераторной установки без верхней крышки, что приводит к ухудшению характеристик двигателя и самой электрогенераторной установки.

# **ХРАНЕНИЕ**

---

## **ПОДГОТОВКА К ХРАНЕНИЮ**

Правильное проведение подготовки к хранению является залогом сохранения эксплуатационных качеств и внешнего вида электрогенераторной установки. Следующие действия помогут предотвратить внешнюю и внутреннюю коррозию вашей электрогенераторной установки и облегчат ее запуск после длительного перерыва.

### **Очистка**

Протрите электрогенераторную установку влажной тканью. После того как электрогенераторная установка высохнет, закрасьте повреждения окрашенных поверхностей и нанесите на поверхности, подверженные появлению коррозии, тонкий слой масла.

### **Топливо**

Бензин при хранении будет окисляться и разлагаться. При использовании старого бензина затруднен запуск двигателя, к тому же он вызывает отложения смол, которые могут закупорить топливную систему. Если бензин за время хранения электрогенераторной установки окислился, вам может потребоваться очистка карбюратора и обслуживание или замена других компонентов топливной системы.

Длительность периода времени, в течение которого бензин может храниться в топливном баке и карбюраторе без последствий для работоспособности двигателя, зависит от таких факторов, как фракционный состав бензина, температуры хранения и степень заполнения топливного бака. Воздух в частично заполненном топливном баке способствует ухудшению качества бензина. Высокая температура при хранении также способствует ухудшению качества бензина. Проблемы с ухудшением качества бензина могут начаться через несколько месяцев после начала хранения и даже раньше, что зависит от фракционного состава бензина, продаваемого в вашей местности.

## ПОРЯДОК ХРАНЕНИЯ

1. Слейте топливо из топливного бака и карбюратора.



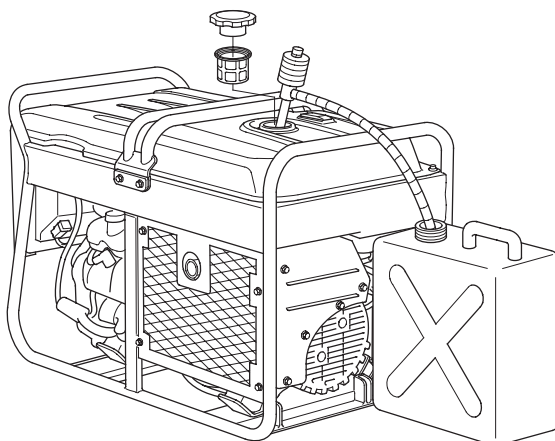
### ПРЕДУПРЕЖДЕНИЕ

Бензин является легковоспламеняющимся и взрывоопасным веществом.

При заправке топлива вы может получить ожоги или серьезно пострадать.

- Остановите двигатель и уберите нагревательные и искрящие предметы, а также открытое пламя.
- Все работы с бензином следует проводить только вне помещений.
- Пролитый бензин нужно немедленно вытереть.

- а. Снимите пробку горловины топливного бака и слейте из него бензин в подходящую емкость с помощью имеющегося в продаже ручного сифона. Закройте пробку горловины топливного бака.

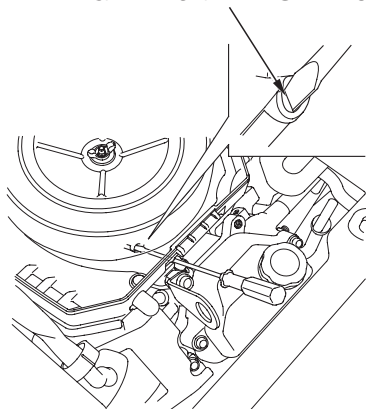


## ХРАНЕНИЕ

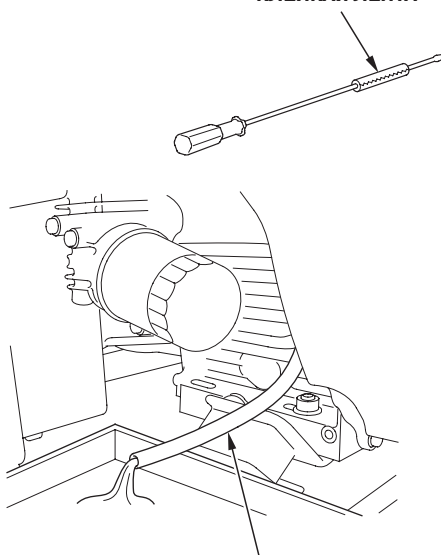
---

- б. Снимите дренажную трубку карбюратора и нижний щиток вентилятора двигателя и подставьте подходящую емкость.
- в. Отверните винт слива топлива из карбюратора.
- г. Слейте бензин из карбюратора в эту емкость.
- д. Плотно затяните винт слива топлива из карбюратора.

### ВИНТ СЛИВА ТОПЛИВА ИЗ КАРБЮРАТОРА



### КЛЕЙКАЯ ЛЕНТА



### ДРЕНАЖНАЯ ТРУБКА КАРБЮРАТОРА

- 2. Замените моторное масло (см. с. 38).
- 3. Выкрутите свечи зажигания (см. с.45).
- 4. Залейте столовую ложку (5-10 мл) чистого моторного масла в каждый цилиндр.
- 5. Прокрутите коленчатый вал двигателя несколько раз, повернув выключатель зажигания в положение "ПУСК" для равномерного распределения масла по стенкам цилиндров.
- 6. Вверните свечи зажигания.
- 7. Снимите аккумуляторную батарею и храните ее в холодном сухом помещении. Заряжайте ее один раз в месяц.
- 8. Накройте электрогенераторную установку для защиты ее от пыли.

### **МЕРЫ ПРЕДОСТОРОЖНОСТИ ПРИ ХРАНЕНИИ**

Если ваша электрогенераторная установка хранится с бензином в топливном баке и карбюраторе, следует предотвратить возможность воспламенения паров бензина.

Следует выбрать место в вентилируемом помещении, в котором нет оборудования с использованием открытого пламени, например, печи, водонагреватели или сушилки для одежды. Следует избегать также мест с искрящими электродвигателями или мест с работающим силовым инструментом.

По возможности избегайте мест хранения с высокой влажностью, которая вызывает коррозию.

Если не все топливо слито из топливного бака, установите ручку топливного крана в положение "ЗАКР." для уменьшения вероятности утечек.

Во время работы электрогенераторная установка должна располагаться на горизонтальной поверхности. Наклонное положение может привести к утечке топлива или масла.

После остывания двигателя и системы выпуска накройте электрогенераторную установку чехлом для защиты от пыли. Горячие двигатель и система выпуска могут воспламенить или расплавить чехол.

Не используйте листовой пластик в качестве защиты от пыли. Непористый чехол будет концентрировать влагу вокруг электрогенераторной установки, вызывая коррозию.

### **ПОДГОТОВКА К РАБОТЕ ПОСЛЕ ХРАНЕНИЯ**

Проверьте вашу электрогенераторную установку как описано в главе "ПЕРЕД НАЧАЛОМ РАБОТЫ" данного "Руководства".

Если перед постановкой на хранение топливо было слито, налейте в топливный бак свежее топливо. Если у вас есть емкость с запасом бензина для дозаправки, убедитесь, что в нем находится только свежий бензин. С течением времени бензин окисляется и теряет свои качества, что приводит к затруднениям при запуске двигателя.

Если в цилиндры двигателя на период хранения было залито масло, то после запуска в течение некоторого времени отработавшие газы могут содержать дым. Это не является признаком неисправности.

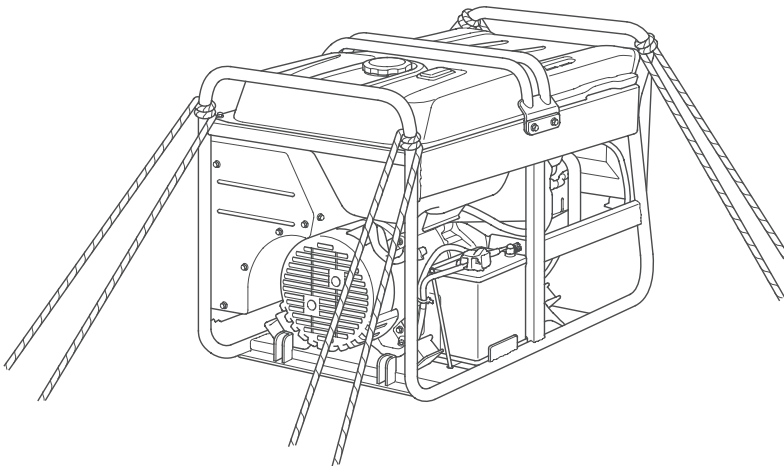
## ТРАНСПОРТИРОВКА

---

Если электрогенераторная установка работала, то перед погрузкой в транспортное средство дайте ей остыть по меньшей мере 15 минут. Горячий картер двигателя и система выпуска могут обжечь вас и воспламенить некоторые материалы.

При транспортировке электрогенераторная установка должна находиться в горизонтальном положении во избежание возможной утечки топлива. Поверните ручку топливного крана в положение "OFF".

При использовании веревок или растяжек для закрепления электрогенераторной установки при транспортировке крепить их следует только к элементам рамы. Не крепите веревки или растяжки к другим частям электрогенераторной установки.





## ВОЗМОЖНЫЕ НЕИСПРАВНОСТИ И СПОСОБЫ ИХ УСТРАНЕНИЯ

### ПРОБЛЕМЫ С ДВИГАТЕЛЕМ

Двигатель не запускается	Возможная причина неисправности	Способ устранения
1. Проверьте положение органов управления.	Ручка топливного крана находится в положении "OFF" (Закрыта).	Повернуть ручку топливного крана в положение "ON" (Открыта).
	Открыта воздушная заслонка.	Переместить в положение "Закрыто" до прогрева двигателя.
	Выключатель зажигания находится в положении "ВЫКЛ".	Повернуть выключатель зажигания в положение "ВКЛ".
2. Проверьте наличие топлива.	Нет топлива	Залить топливо
	Топливо низкого качества: электрогенераторная установка хранилась без обработки или слива бензина, либо заправлена бензином низкого качества.	Слить топливо из бака и карбюратора Залить свежий бензин
3. Проверьте уровень моторного масла.	Низкий уровень моторного масла, что привело к остановке двигателя системой предупреждения о низком уровне масла.	Долить моторное масло Повернуть выключатель зажигания в положение "ВЫКЛ", после чего снова запустить двигатель.
4. Снимите и проверьте свечу зажигания.	Свеча зажигания загрязнена, неисправна или неправильно подключена.	Отрегулировать зазор между электродами или заменить свечу зажигания
	Свеча зажигания залита топливом.	Просушить и вновь установить свечу зажигания.
5. Обратитесь к официальному дилеру Honda или к руководству по ремонту.	Засорен топливный фильтр, неисправность карбюратора или системы зажигания, заедание клапанов и т.д.	При необходимости заменить или отремонтировать отказавшие элементы.

## ВОЗМОЖНЫЕ НЕИСПРАВНОСТИ И СПОСОБЫ ИХ УСТРАНЕНИЯ

---

<b>Недостаточная мощность двигателя</b>	<b>Возможная причина неисправности</b>	<b>Способ устранения</b>
1. Проверьте воздушный фильтр.	Засорен воздушный фильтр.	Очистить или заменить воздушный фильтр
2. Проверьте наличие топлива.	Топливо низкого качества: электрогенераторная установка хранилась без обработки или слива бензина, либо заправлена бензином низкого качества.	Слить топливо из бака и карбюратора Залить свежий бензин
3. Обратитесь к официальному дилеру компании ООО "Мотор-Плейс" или руководству по ремонту	Засорен топливный фильтр, неисправность карбюратора или системы зажигания, заедание клапанов и т.д.	При необходимости заменить или отремонтировать отказавшие элементы.

## **ВОЗМОЖНЫЕ НЕИСПРАВНОСТИ И СПОСОБЫ ИХ УСТРАНЕНИЯ**

---

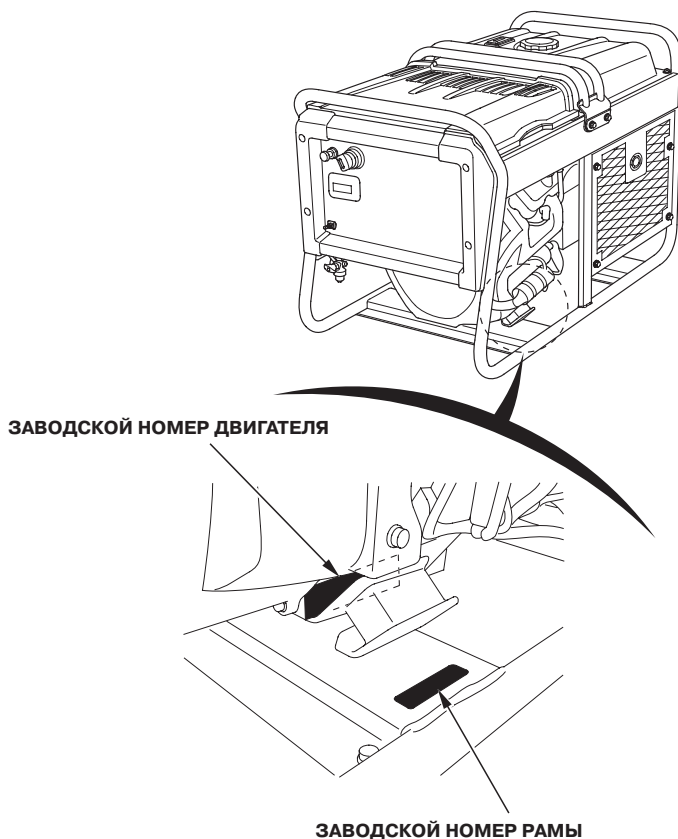
### **ПРОБЛЕМЫ С ГЕНЕРАТОРОМ**

<b>Отсутствие напряжения в розетках переменного тока</b>	<b>Возможная причина неисправности</b>	<b>Способ устранения</b>
1. Проверить выключатель цепи.	Выключатель цепи после запуска оставлен в положении "ВЫКЛ".	Установите выключатель цепи в положение "ВКЛ".
2. Проверить инструмент с силовым приводом или потребитель тока подключением к надежному источнику переменного тока.	Неисправен инструмент с силовым приводом или потребитель тока.	Заменить или отремонтировать инструмент с силовым приводом или потребитель тока. Остановите и снова запустите двигатель.
3. Обратитесь к официальному дилеру компании ООО "Мотор-Плейс" или руководству по ремонту	Неисправна электрогенераторная установка.	При необходимости заменить или отремонтировать отказавшие элементы.

## ТЕХНИЧЕСКАЯ ИНФОРМАЦИЯ

---

### РАСПОЛОЖЕНИЕ ЗАВОДСКОГО НОМЕРА



Запишите заводские номера двигателя и рамы в расположенные ниже строки. Вам потребуется указывать эти заводские номера при заказе запасных частей, а также при обращениях по техническим вопросам или в гарантийных случаях.

Заводской номер двигателя: \_\_\_\_\_

Заводской номер рамы: \_\_\_\_\_

Дата продажи: \_\_\_\_\_

### НАСТРОЙКА КАРБЮРАТОРА ДЛЯ РАБОТЫ В ВЫСОКОГОРЬЕ

На большой высоте над уровнем моря, топливовоздушная смесь, поступающая в двигатель, будет переобогащенной. Мощность двигателя снизится, а расход топлива возрастет. Переобогащенная смесь может залить свечи зажигания и затруднить пуск двигателя. Продолжительная эксплуатация на высотах, превышающих те, для которых был сертифицирован этот двигатель, может привести к увеличению токсичности отработавших газов.

Двигатель можно адаптировать к большой высоте над уровнем моря путем специальной настройки карбюратора. Если вы постоянно используете электрогенераторную установку на высоте более 1300 метров над уровнем моря, обратитесь к официальному дилеру компании ООО "Мотор-Плейс" для внесения в его конструкцию необходимых модификаций.

Даже после соответствующей настройки карбюратора, мощность двигателя будет снижаться примерно на 3,5% при увеличении высоты над уровнем моря на каждые 300 м. Если карбюратор не настраивать, то влияние высоты над уровнем моря на развиваемую двигателем мощность будет еще сильнее.

#### **ВНИМАНИЕ**

*Топливовоздушная смесь модифицированного карбюратора при работе на малых высотах будет переобедненной. Эксплуатация такого двигателя на высотах менее 1300 метров над уровнем моря может привести к перегреву двигателя и последующему выходу его из строя. В этом случае необходимо обратиться к официальному дилеру компании "Мотор-Плейс" для возвращения начальных настроек карбюратора.*

# ТЕХНИЧЕСКАЯ ИНФОРМАЦИЯ

---

## КОМПЛЕКТАЦИЯ

1. РУКОВОДСТВО ПОЛЬЗОВАТЕЛЯ.
2. КОМПЛЕКТ ИНСТРУМЕНТОВ:
  - а) ГАЕЧНЫЙ КЛЮЧ 8 x 10,
  - б) СВЕЧНОЙ КЛЮЧ И ВОРОТОК КЛЮЧА
  - в) ОТВЕРТКА КРЕСТОВАЯ И ОБЫЧНАЯ (СО СЪЁМНОЙ РУЧКОЙ)
  - г) ВОРОНКА (ЛЕЙКА) ДЛЯ ЗАПРАВКИ ТОПЛИВНОГО БАКА.
3. ТРАНСПОРТИРОВОЧНЫЙ НАБОР:
  - а) КОЛЁСА НА ПЕРЕДНЮЮ ОСЬ (2 ШТ.)
  - б) КОЛЁСА НА ЗАДНЮЮ ОСЬ СО СТОПОРАМИ (2 ШТ.)
  - в) КРЕПЁЖНЫЕ БОЛТЫ (16 ШТ.) + КОНТРАГАЙКИ (16 ШТ.)
4. ШТЕПСЕЛЬ (ВИЛКА) ДЛЯ РОЗЕТКИ 230В/32А (2 ШТ.)
5. КЛЮЧИ ЗАЖИГАНИЯ (2 ШТ.)

# ТЕХНИЧЕСКАЯ ИНФОРМАЦИЯ

## ТЕХНИЧЕСКИЕ ХАРАКТЕРИСТИКИ

### Габаритные размеры

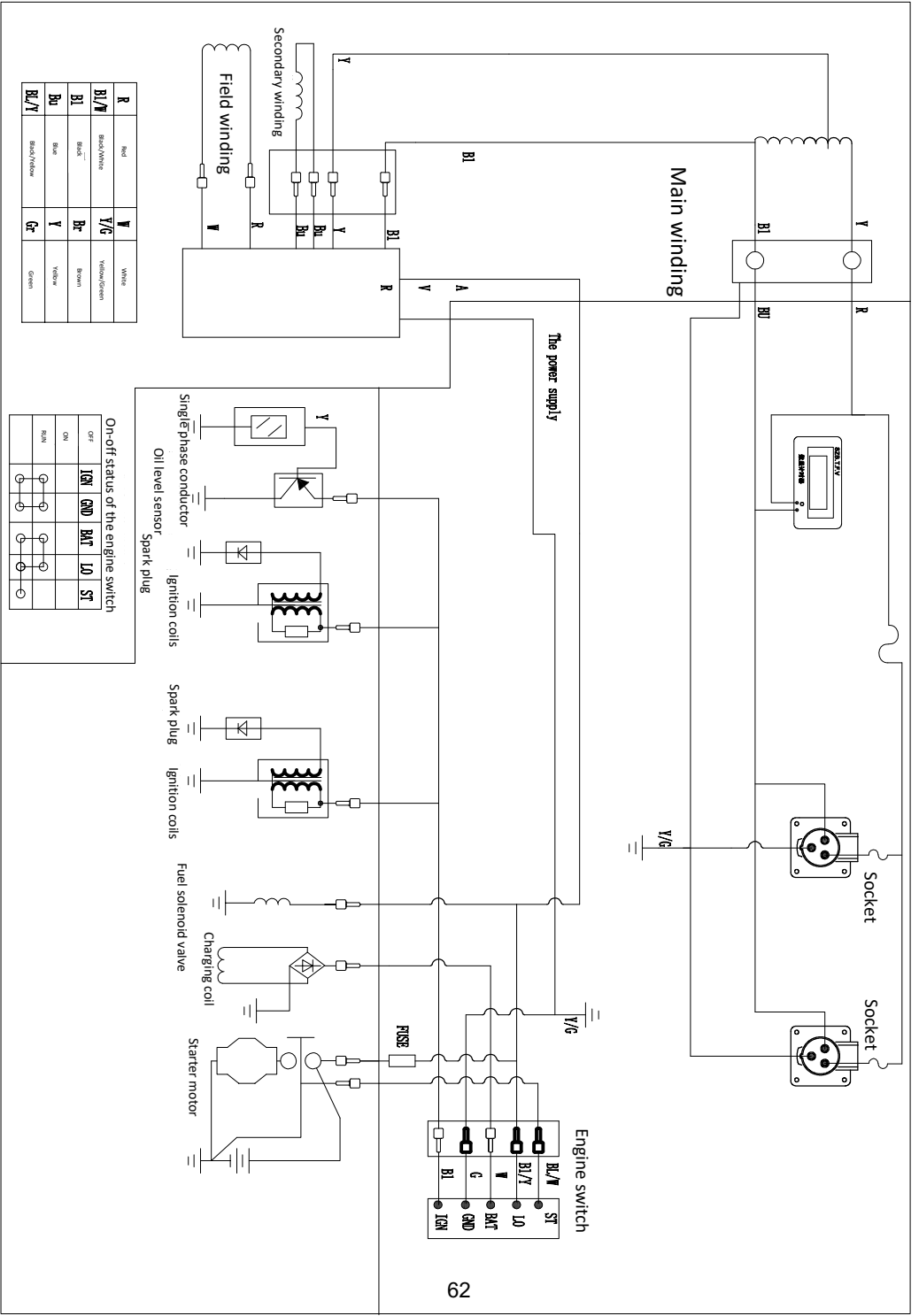
Модель	GE11000	GE12000
Код обозначения		
Длина	960 мм	
Ширина	630 мм	
Высота	820 мм	
Сухая масса	160 кг	

### Двигатель

Модель	GX630H	GX690H
Тип двигателя	Четырехтактный двухцилиндровый, бензиновый двигатель OHV, горизонтальное расположение вала.	
Рабочий объем	688 см <sup>3</sup>	
Диаметр цилиндра x ход поршня	78,0x 72,0 мм	
Система охлаждения	Воздушная, принудительная	
Система зажигания	Электронное зажигание с изменяемым углом опережения	
Заправочная емкость моторного масла	Без замены масляного фильтра - 1,5 л. С заменой масляного фильтра - 1,7 л.	
Заправочная емкость топливного бака	40 л.	
Свеча зажигания	ZGR5A(NGK), FR2A (NGK)	
Аккумуляторная батарея	6MF9A 12V9Ah/10HR	

### Генератор

Модель		GE11000XLS	GE11000XLST	GE12000XLS	GE12000XLST
		GX630H		GX690H	
Переменный ток	Номинальное напряжение	230 В	230 / 400 В	230 В	230 / 400 В
	Номинальная частота	50 Гц			
	Номинальная сила тока	43,5 А	43,5 А (1 фаз.) 19,8 А (3 фаз.)	52,2 А	52,2 А (1 фаз.) 21,7 А (3 фаз.)
	Номинальная мощность	10 кВт	10 кВт (1 фаз.) 11 кВт (3 фаз.)	11 кВт	11 кВт (1 фаз.) 12 кВт (3 фаз.)
	Максимальная мощность	11 кВт	11 кВт (1 фаз.) 12 кВт (3 фаз.)	12 кВт	12 кВт (1 фаз.) 13 кВт (3 фаз.)
	Розетки переменного тока	230В 2 шт x 32А	230В 2 шт x 32А / 400В терминал 1 x < 50А	230В 2 шт x 32А	230В 2 шт x 32А / 400В терминал 1 x < 50А



R	Red	Y/G	White
BL/N	Black/White	Y/G	White/Green
BL	Black	Br	Brown
Bu	Blue	Y	Yellow
BL/Y	Black/Yellow	Gr	Green

OFF	IGN	AND	BATT	LD	ST
○	○	○	○	○	○
○	○	○	○	○	○

On-off status of the engine switch





## АДРЕСА ДИЛЕРОВ И ДОП. ИНФОРМАЦИЯ

---

### АДРЕСА ОФИЦИАЛЬНЫХ ДИЛЕРОВ HND POWER В РОССИИ

Контактную информацию об официальных дилерах и сервисных центрах в России, обслуживающих технику HND Power, можно найти на сайте [www.hnd.su](http://www.hnd.su)

### ДОПОЛНИТЕЛЬНАЯ ИНФОРМАЦИЯ

Наименование изготовителя, местонахождение:	CHONGQING JIAYANG INDUSTRIAL CO., LTD No.111 Yongjia Avenue, Biquan Street, Bishan District, Chongqing. КНР
Уполномоченное изготовителем лицо на территории РФ, местонахождение:	ООО "Мотор-Плейс" Российская Федерация, г . Москва, 108809 поселение Марушкинское, деревня Шарапово, ул. Придорожная, строение 1.
Срок службы	2 года при соблюдении условий эксплуатации, указанных в руководстве по эксплуатации
Срок хранения	Без ограничения, при соблюдении условий хранения
Дата изготовления	Указана на изделии
Утилизация	Утилизируйте в соответствии с местным/региональным/ национальным/международным законодательством
Назначение электрогенераторной установки GE11000 и GE12000	Электрогенераторные установки GE11000 и GE12000 типов XLS и XLST относятся к категории индустриальной техники и предназначены для профессионального использования на строительных и промышленных объектах.