

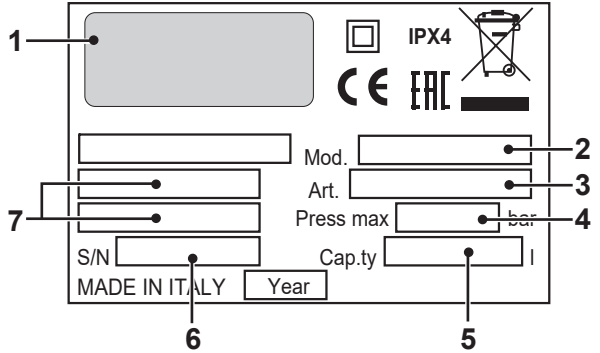
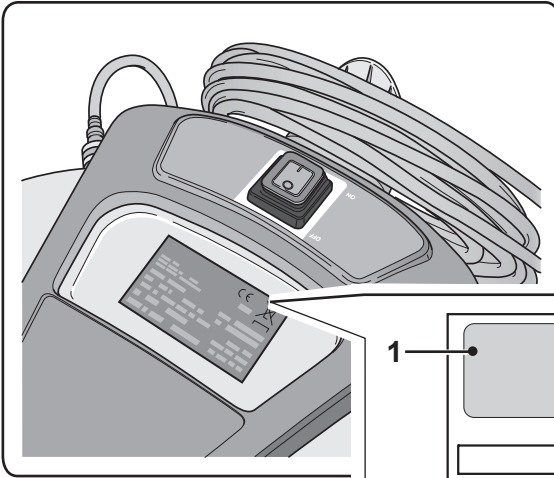
# SANIPRO 20.12 AP



**RU** Эксплуатация и обслуживание

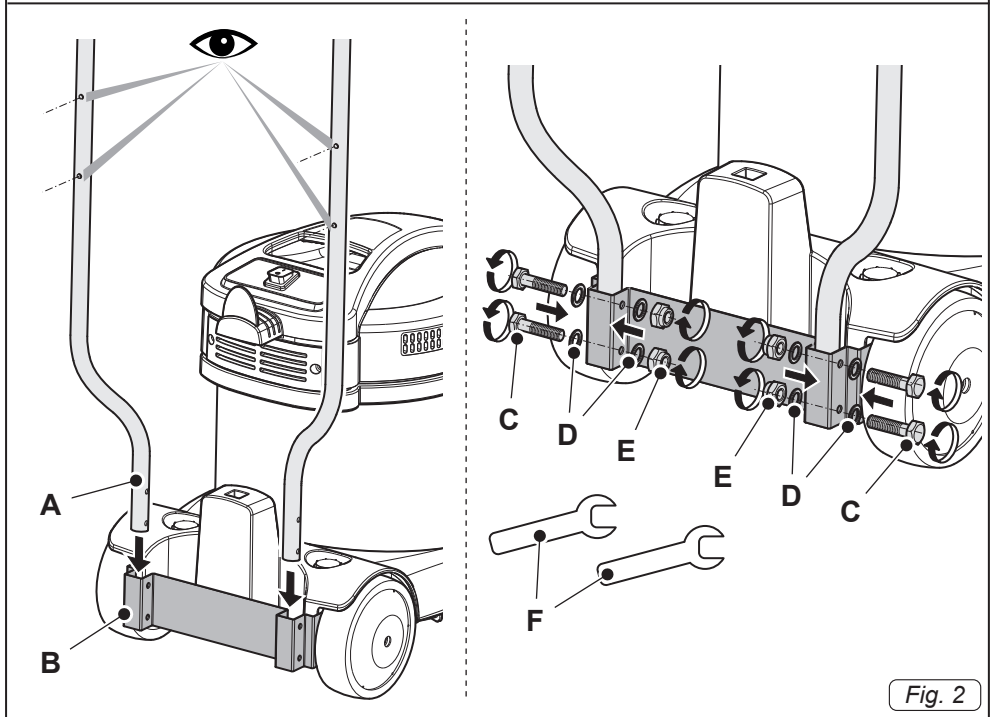
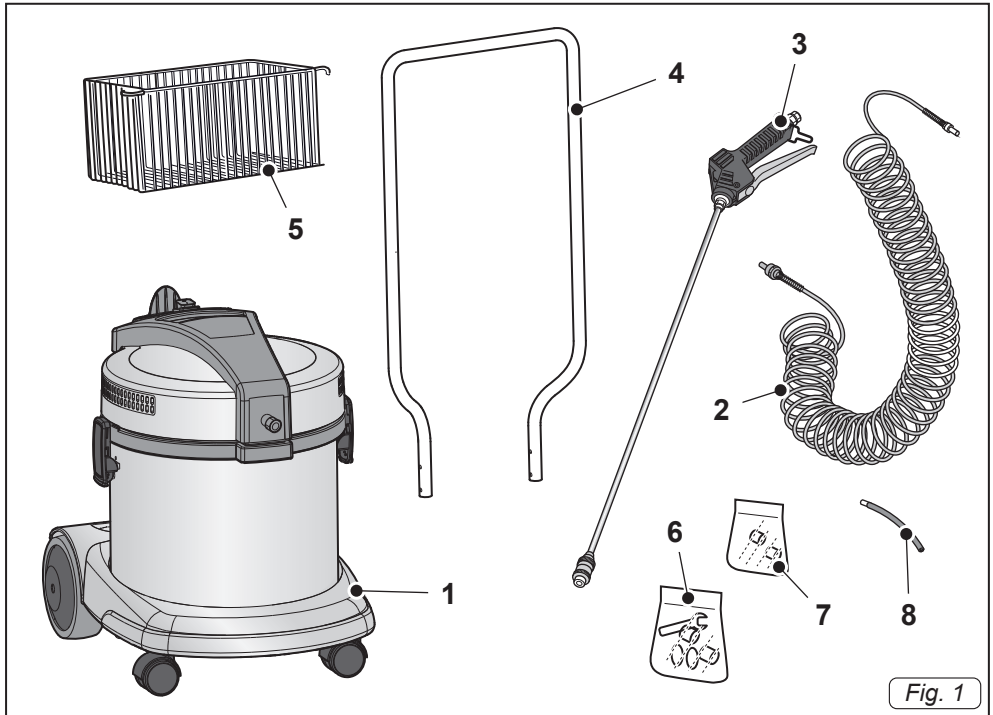


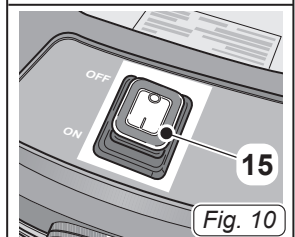
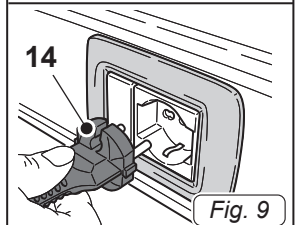
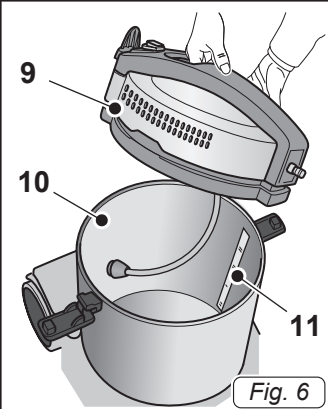
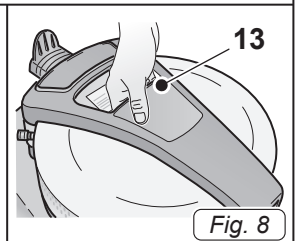
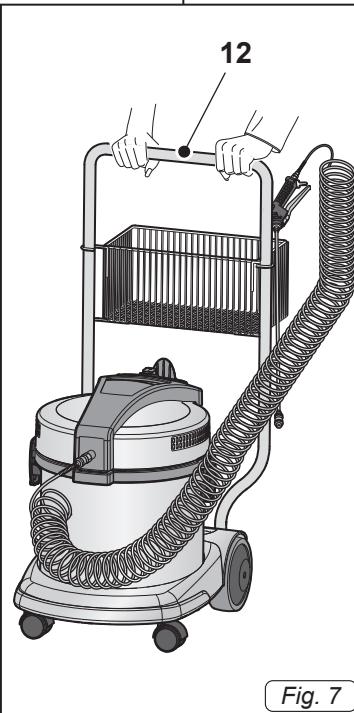
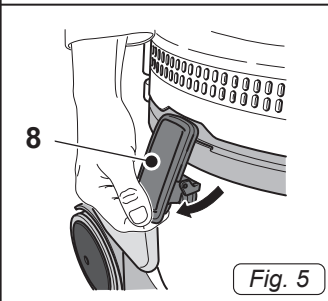
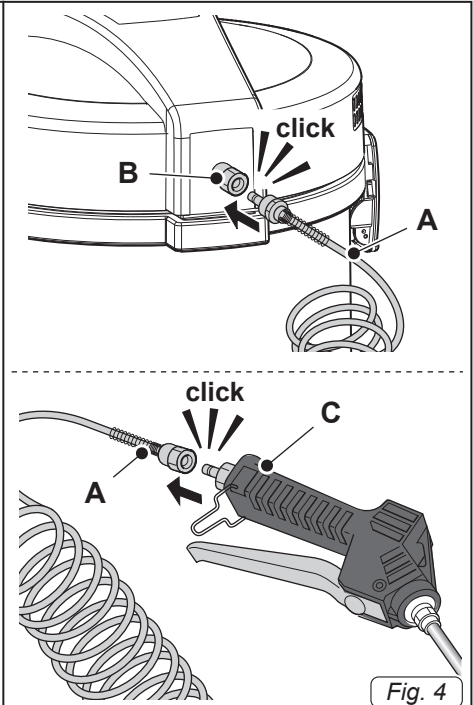
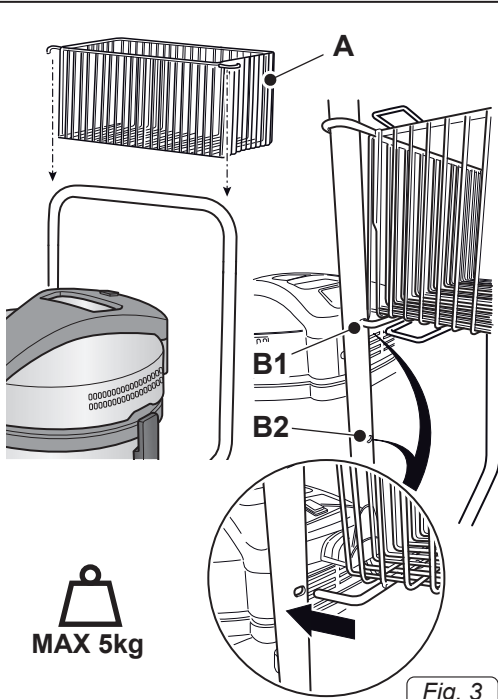
8050862  
ed. 12/2020

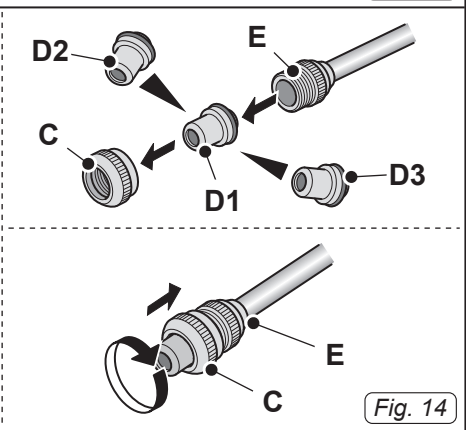
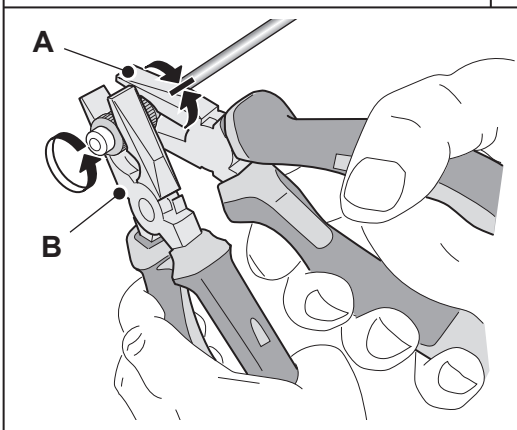
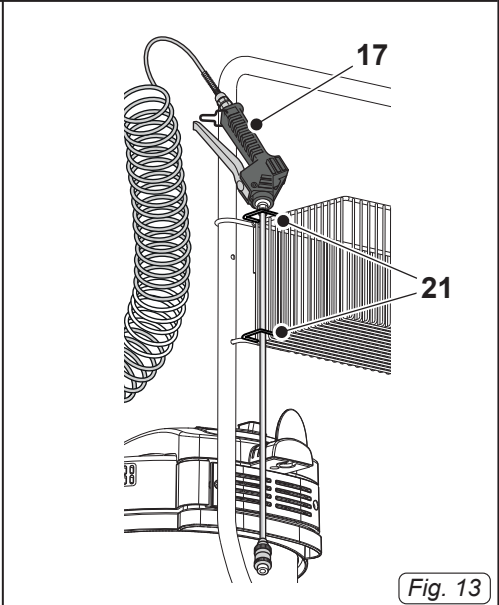
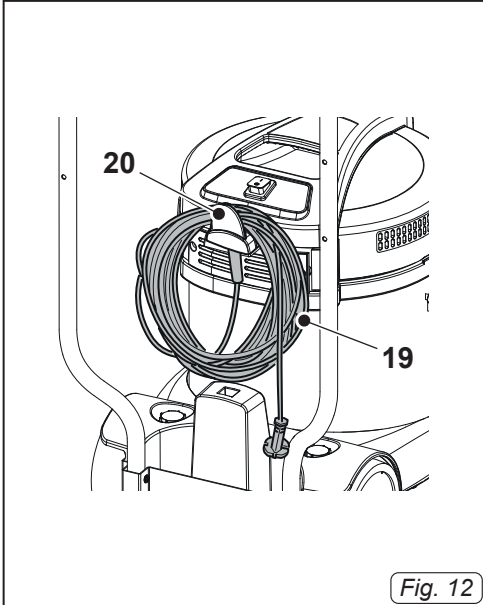
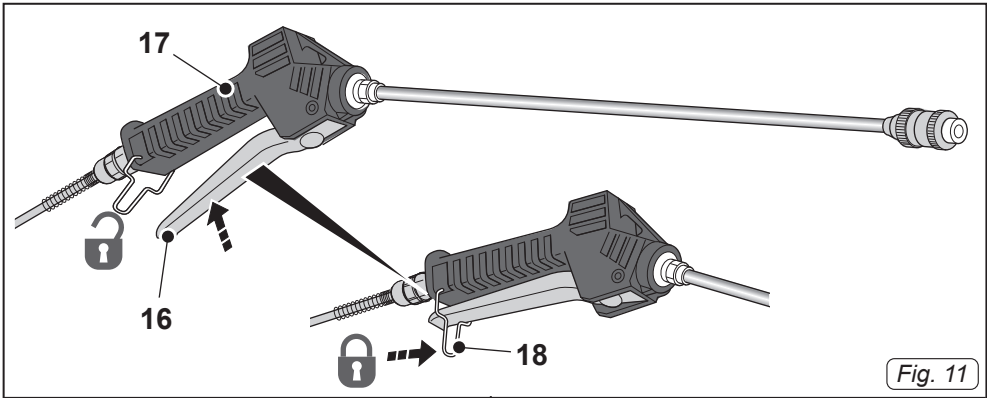


	1	2	3	4
IT	Produttore	Modello	Articolo	Pressione
EN	Manufacturer	Model	Article	Pressure
FR	Producteur	Modèle	Article	Pression
DE	Hersteller	Modell	Artikel	Druck
ES	Fabricante	Modelo	Artículo	Presión
PT	Produtor	Modelo	Artigo	Pressão
NL	Producent	Model	Artikel	Druk
CS	Výrobce	Model	Typ	Tlak
RU	Изготовитель	Модель	Артикул	ДАВЛЕНИЯ
PL	Producent	Model	Artykuł	Nacisk
AR	الصانع	الطراز	النوع	ضغط

	5	6	7
IT	Capacità fusto	N° Matricola	Caratteristiche elettriche
EN	Container capacity	Serial N°	Electrical characteristics
FR	Capacité de la cuve	N° Matricule	Caractéristiques électriques
DE	Fassungsvermögen des Körpers	Serien-Nr.	Elektrische Eigenschaften
ES	Capacidad del bidón	N° Matricola	Características eléctricas
PT	Capacidade do reservatório	Número de série	Características elétricas
NL	Inhoud reservoir	Serienummer	Elektrische eigenschappen
CS	Obsah nádoby	Výrobní č.	Elektrické údaje
RU	Емкость бака	Заводской №	Электрические характеристики
PL	Pojemność pojemnika	Nr. Fabryczny	Właściwości elektryczne
AR	سعة الخزان	الرقم التسلسلي	المواصفات الكهربائية







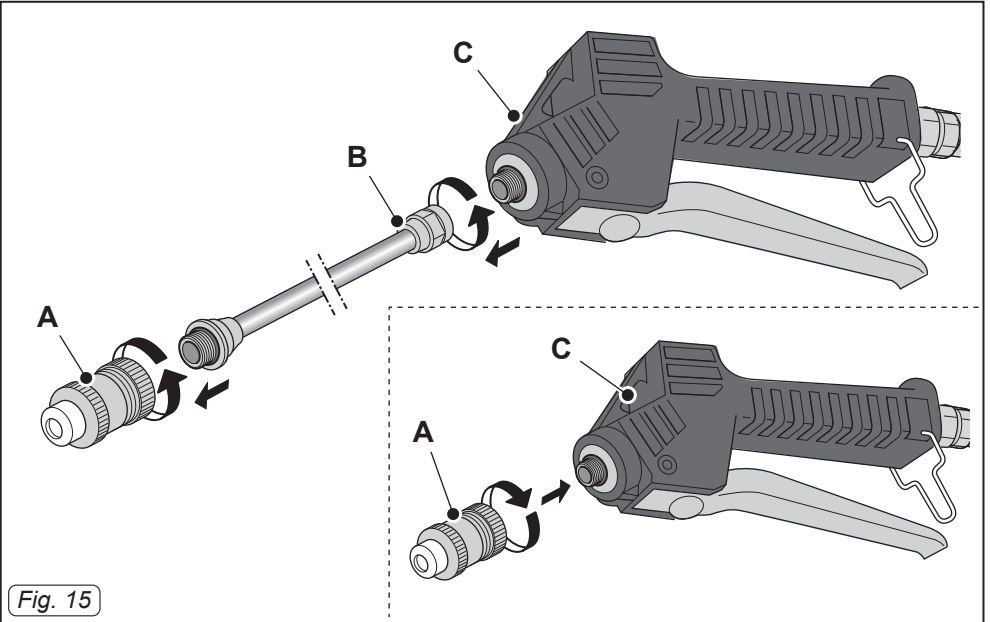


Fig. 15

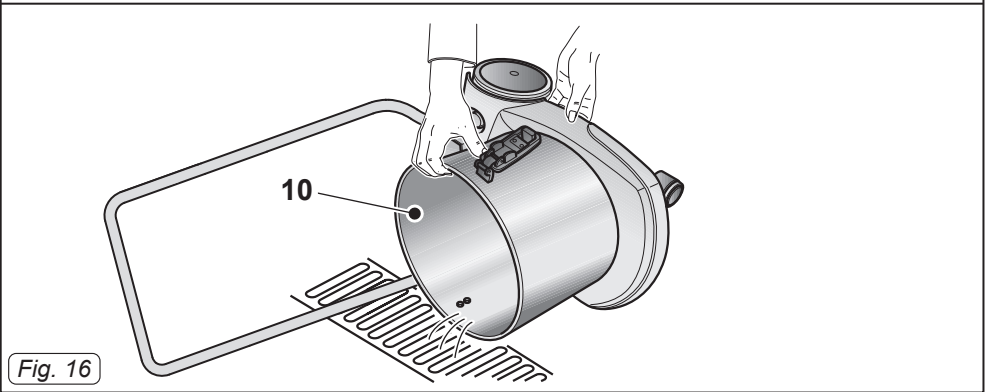


Fig. 16

<b>RU</b>	Русский.....РУССКИЙ - 1 (Перевод оригинальной инструкции)
	Декларация о соответствии ЦЕ..... 81





## ТЕХНИЧЕСКИЕ ХАРАКТЕРИСТИКИ

	SANIPRO 20.12 AP		
Размеры	760 x 390 x 900 мм		
Вес нетто (без аксессуаров)	11 кг (9,3 кг)		
Номинальная мощность	25 Вт		
Кабель питания	15 м		
Источник питания	220-240 В - 50/60 Гц		
Степень защиты ip	IPX4		
Шум	58 дБ (А)		
Растяжимый спиральный шланг	7,5 м		
Дозатор сопла	0,5 м		
Емкость бака	12 л		
Максимальное давление	20 бар		
Насадки	Серая	Зеленая	Оранжевая
Поток	105 мл / мин	160 мл / мин	200 мл / мин
Расход раствора	6,3 л / ч	9,6 л / ч	12 л / ч

### ТИП ИСПОЛЬЗОВАНИЯ

Этот прибор представляет собой профессиональный санификатор для помещений, который позволяет дезинфицировать одновременно предметы и поверхности струей жидкости, достигая даже самые трудные места, где традиционные методы недоступны.

Аппарат предназначен для использования исключительно в закрытых помещениях. Он был спроектирован исключительно для такого применения.



#### **ОПАСНОСТЬ:**

**Изготовитель не несет ответственности за возможный ущерб, возникший при ненадлежащем или неправильном использовании.**

**Любое другое использование освобождает изготовителя от ответственности за ущерб, причиненный людям и/или имуществу, и влечет за собой потерю гарантии.**

### ОБЩИЕ МЕРЫ ПРЕДОСТОРОЖНОСТИ ПРИ ИСПОЛЬЗОВАНИИ

Этот раздел содержит общие предупреждения для конкретного использования дезинфицирующего устройства; Общие предупреждения приведены в брошюре “Техника безопасности при работе с пылесосами”, прилагаемой к настоящему документу.

- Работодатель должен информировать, проводить обучение и повышение квалификации пользователя в соответствии с требованиями положений действующего законодательства.
- Не используйте оборудование в опасных условиях.
- Никогда не оставляйте аппарат без присмотра при подключении к сети.

- Не позволяйте использовать аппарат маленьким детям или некомпетентным лицам.
- Во время санации помещений следите за тем, чтобы рядом не было других людей, кроме оператора, или животных.
- Используйте дезинфицирующий раствор только на моющихся предметах или поверхностях. Перед применением раствора рекомендуется проверить пригодность поверхностей и предметов для обработки дезинфицирующими средствами.
- Дезинфицирующий раствор должен состоять исключительно из воды и дезинфицирующего средства.
- Ознакомьтесь с техническим паспортом дезинфицирующего средства.
- Не используйте легковоспламеняющиеся, взрывоопасные, коррозионные и токсичные жидкости или вещества.
- Заполняйте или доливайте бачок только водой и дезинфицирующим средством. См. рекомендации в параграфе «Заполнение бачка».
- Не тяните прибор за наконечник или спиральный шланг.
- Используйте перчатки, защитные очки и фильтрующую маску (все утвержденного типа) во время всех операций по дезинфекции и проветривайте помещение.
- Фильтрующая маска должна соответствовать предписаниям производителя дезинфицирующего средства. Если они отсутствуют, то действуют правила

норматива EN 149 для фильтрующих масок в европейском контексте или эквивалентные стандарты для других стран.

- Не рекомендуется использование санификатора беременными женщинами и его применение в их присутствии.
- Этот прибор должен храниться только в закрытых помещениях без влажности.



### **ОПАСНОСТЬ:**

**Не направляйте распылительную струю на животных, людей или электрооборудование.**

### **ОСНАСТКА (Рис. 1)**

- 1) Дезинфицирующее устройство.
- 2) Спиральная трубка.
- 3) Распределительная насадка.
- 4) Руль.
- 5) Корзина аксессуаров..
- 6) Конверт:
  - № 4 винта.
  - № 8 шайб.
  - № 4 самоконтрающихся гайки.
  - № 2 клавиши из 10
- 7) Конверт:
  - № 1 Зеленая насадка.
  - № 1 Оранжевая насадка.

## **ПОДГОТОВКА АППАРАТА**

### **Монтаж ручки**

- См. иллюстрации на рис. 2.

### **Монтаж корзины аксессуаров**

- См. иллюстрации на рис. 3.

### **Сборка спирального шланга и наконечника**

- См. иллюстрации на рис. 4.



### **ПРЕДУПРЕЖДЕНИЕ:**

Перед использованием прибора убедитесь, что спиральный шланг не имеет изгибов или заломов, которые могут препятствовать прохождению раствора.

### **Заполнение бака**



### **ОПАСНОСТЬ:**

Перед заполнением бака убедитесь, что аппарат был выключен, и вилка питания отключена.



### **ПРЕДУПРЕЖДЕНИЕ:**

Наполняйте бачок только дезинфицирующим раствором с температурой не выше 40°C.

- Отцепите рычажки (8 рис. 5) и снимите головку (9 рис. 6).
- Заполните бачок (10 рис. 6) дезинфицирующим раствором до уровня, указанного в главе Технические характеристики.
- Установите на место головку (9 рис. 6) и зафиксируйте ее с помощью рычагов (8 рис. 5).



### **ПРЕДУПРЕЖДЕНИЕ:**

- Периодически проверяйте количество дезинфицирующего раствора в резервуаре.
- Чтобы не повредить контур и электрический насос, не используйте прибор с количеством раствора ниже минимального уровня, указанного щупом (11 Рис. 6).

## **ИСПОЛЬЗОВАНИЕ ПРИБОРА**

- Прибор оснащен колесами и поэтому может перемещаться или толкаться с помощью ручки (12 Рис. 7).
- Для подъема прибора взяться рукой за специальную ручку (13 Рис. 8), выполненную в верхней части крышки.

### **Запуск прибора**

- Вставить штепсельную вилку (14 Рис. 9) в электрическую розетку.
- Установите выключатель (15, рис. 10) в положение «ON», ; выключатель будет подсвечиваться.

### **Подача дезинфицирующего средства**

- Нажмите на рычажок (16 Рис. 11) наконечника (17 рис. 11) и начните дезинфекцию поверхности.



### **ПРИМЕЧАНИЕ:**

При первом использовании и при каждом опорожнении системы нажмите рычаг и подождите, пока не заполнится внутренний контур машины для использования с дозирующей насадкой.



### **ПРИМЕЧАНИЕ:**

На наконечник установлен механизм (18 рис. 11) для удержания рычага в постоянно нажатом состоянии в положении подачи.

- Держите наконечник на расстоянии 40/60 см от очищаемых поверхностей. Распределяйте раствор равномерно и однородно, создавая пленку на всех поверхностях и предметах, подлежащих дезинфекции.

**ПРЕДУПРЕЖДЕНИЕ:**

На этапе дезинфекции оператор должен строго соблюдать указания, данные в главе Общие меры предосторожности при использовании.

- Остановите струю, отпустив рычаг (16 рис. 11) наконечника или путем отпущения фиксирующего механизма (18 рис. 11).

**Выключение прибора**

- Установите выключатель (15, Рис. 10) в положение «OFF», чтобы выключить устройство; лампа выключателя погаснет.
- Отключить штепсельную вилку (14 Рис. 9) от электрической розетки.
- Смотать кабель (19 Рис. 12) и закрепить его в соответствующем гнезде (20 Рис. 12).
- Нажмите на рычажок (16 Рис. 11) наконечника в течение 1 секунды, чтобы сбросить давление внутри системы.
- Установите наконечник на место (21 рис. 13) в корзину аксессуаров.

**Замена форсунки наконечника**

Для увеличения или уменьшения подачи дезинфицирующего раствора имеются 3 разные форсунки (СЕРАЯ - ЗЕЛЕНАЯ - ОРАНЖЕВАЯ, см. главу Технические характеристики).

- см. иллюстрации на рис. 14.

**ПРЕДУПРЕЖДЕНИЕ:**

Туго затяните два держателя форсунки во избежание каплепадения.

**Трансформация наконечника в дозирующий пистолет**

- см. иллюстрации на рис. 15.

**ПРЕДУПРЕЖДЕНИЕ:**

Туго затяните держатель форсунки во избежание каплепадения.

**ЧИСТКА И УХОД****ОПАСНОСТЬ:**

**Перед выполнением каких-либо операций по уходу, вытащить штепсельную вилку из электрической розетки.**

**Ежедневная чистка****Очистка бака**

- Отпустите рычаги (8 рис. 5) и снимите головку прибора (9 рис. 6).
- Расположитесь над сливом и опорожните восстановительный резервуар охлаждающей жидкости (10 Рис. 16).
- Промойте внутреннюю часть бака проточной водой, затем соберите все в порядке, обратном разборке.

**Чистка прибора**

- Очистить корпус прибора с помощью ткани, смоченной водой или нейтральным моющим средством.

**ОПАСНОСТЬ:**

**Не мыть прибор струями воды.**

## Очистка приспособлений

- Аккуратно очищайте приспособления проточной водой или с помощью моющих средств после каждого использования.



### **ПРЕДУПРЕЖДЕНИЕ:**

Не используйте отбеливатель для очистки приспособлений.

## Периодическая уборка

### Чистка и промывка системы

- Отцепите рычажки (8 рис. 5) и удалите головку (9 Рис. 6).
- Заполните бачок примерно 3 литрами деминерализованной воды.
- Установите на место головку (6 рис. 6) и зафиксируйте ее с помощью рычагов (8 рис. 5).
- Включите прибор, как указано в соответствующем параграфе.
- Чтобы промыть систему, удерживайте нажатым рычаг (16 рис. 11) наконечника около 2 минут.
- По окончании процедуры выключите прибор, как указано в соответствующем параграфе.

## ПОИСК НЕИСПРАВНОСТЕЙ

ПРОБЛЕМА	ПРИЧИНА	УСТРАНЕНИЕ
Санификатор не работает.	Переключатель не нажат.	Установите выключатель в положение «ON».
	Штепсельная вилка не подсоединена.	Вставить вилку в электрическую розетку.
	Отсутствует электрический ток.	Проверить линию питания.
Санификатор включен, но не выдает дезинфицирующий раствор.	Системный контур пуст.	Нажмите на рычаг и подождите, пока внутренний контур машины не заполнится.
	Бак пуст.	Наполнить бак.
	Повреждение насоса.	Обратитесь в авторизованный сервисный центр.









**IT** Dichiarazione  
di conformità **CE**

Con la presente si dichiara che la macchina qui di seguito indicata, in base alla sua concezione, al tipo di costruzione e nella versione da noi introdotta sul mercato, è conforme ai requisiti fondamentali di sicurezza e di sanità delle direttive CE. In caso di modifiche apportate alla macchina senza il nostro consenso, la presente dichiarazione perde ogni validità.

**Prodotto**  
NEBULIZZATORE

**MODELLO** SANIPRO 20.12 AP  
**CODICE** 16801210001

**Direttive CE pertinenti**  
2006/42/CE (+2009/127/CE)  
2014/30/UE  
2011/65/UE

**Norme armonizzate applicate**  
EN 60335-1  
EN 60335-2-68  
EN 50581

**Regolamentazioni applicate**

-  
Nome e posizione della persona autorizzata a firmare la Dichiarazione  
Giuseppe Riello, Amministratore Delegato Ghibli & Wirbel S.p.A.

Firma   
Giuseppe Riello

Nome e indirizzo della persona autorizzata a fornire il fascicolo tecnico:  
Luca Lenzi, presso Ghibli & Wirbel S.p.A.,  
Via Circonvallazione 5, 27020 Dorno (PV), Italia.

Firma   
Luca Lenzi

Dorno (PV), 12/2020

**EN** Declaration of EC  
conformity

We hereby declare that the machine described below complies with the relevant basic safety and health requirements of the EU Directives, both in its basic design and construction as well as in the version put into circulation by us. This declaration shall cease to be valid if the machine is modified without our prior approval.

**Product**  
NEBULIZER

**MODEL** SANIPRO 20.12 AP  
**CODE** 16801210001

**Relevant EU Directives**  
2006/42/CE (+2009/127/CE)  
2014/30/UE  
2011/65/UE


**Applied harmonized standards**  
EN 60335-1  
EN 60335-2-68  
EN 50581

**Applied regulations**

-  
Name and position of the person authorised to sign the Declaration  
Giuseppe Riello, Chief Executive Officer of Ghibli & Wirbel S.p.A.

Signature   
Giuseppe Riello

Name and address of the person authorised to supply the technical manual  
Luca Lenzi at Ghibli & Wirbel S.p.A.,  
Via Circonvallazione 5, 27020 Dorno (PV), Italia.

Signature   
Luca Lenzi

Dorno (PV), 12/2020

**FR** Déclaration  
de conformité **CE**

Nous certifions par la présente que la machine spécifiée ci après répond de par sa conception et son type de construction ain-si que de par la version que nous avons mise sur le marché aux prescriptions fondamentales stipulées en matière de sécurité et d'hygiène par les directives européennes en vigueur. Toute modification apportée à la machine sans notre accord rend cette déclaration invalide.

**Produit**  
NÉBULISEUR

MODÈLE	CODE
SANIPRO 20.12 AP	16801210001

**Directives européennes en vigueur**

2006/42/CE (+2009/127/CE)  
2014/30/UE  
2011/65/UE

**Normes harmonisées appliquées**

EN 60335-1  
EN 60335-2-68  
EN 50581


**Décrets appliqués**

-

Nom et position de la personne autorisée à signer la Déclaration  
Giuseppe Riello, Directeur Général de Ghibli & Wirbel S.p.A.

Signature   
Giuseppe Riello

Nom et adresse de la personne autorisée à fournir le fascicule technique :  
Luca Lenzi, auprès de Ghibli & Wirbel S.p.A.,  
Via Circonvallazione 5, 27020 Dorno (PV), Italia.

Signature   
Luca Lenzi

Dorno (PV), 12/2020

**DE** EG- Konformitätserklärung

Hiermit erklären wir, dass die nachfolgend bezeichnete Maschine aufgrund ihrer Konzipierung und Bauart sowie in der von uns in Verkehr gebrachten Ausführung den einschlägigen grundlegenden Sicherheits und Gesundheitsanforderungen der EG-Richtlinien entspricht. Bei einer nicht mit uns abgestimmten Änderung der Maschine verliert diese Erklärung ihre Gültigkeit.

**Produkt**  
NEBULIZER

MODELL	KENN NR.
SANIPRO 20.12 AP	16801210001

**Einschlägige EG-Richtlinien**

2006/42/CE (+2009/127/CE)  
2014/30/UE  
2011/65/UE


**Angewandte harmonisierte Normen**

EN 60335-1  
EN 60335-2-68  
EN 50581

**Angewandte Verordnungen**

-

Name und Beruf der autorisierten Person, welche die Erklärung unterzeichnet.  
Giuseppe Riello, Vorstandsvorsitzender Ghibli & Wirbel S.p.A..

Unterschrift   
Giuseppe Riello

Name und Anschrift der zuständigen Person für den Versandt technischer Unterlagen:  
Luca Lenzi, bei Ghibli & Wirbel S.p.A.,  
Via Circonvallazione 5, 27020 Dorno (PV), Italia.

Unterschrift   
Luca Lenzi

Dorno (PV), 12/2020

**ES** **Declaración  
de conformidad** CE

Por la presente declaramos que la máquina designada a continuación cumple, tanto en lo que respecta a su diseño y tipo constructivo como a la versión puesta a la venta por nosotros, las normas básicas de seguridad y sobre la salud que figuran en las directivas comunitarias correspondientes. La presente declaración perderá su validez en caso de que se realicen modificaciones en la máquina sin nuestro consentimiento expreso.

**Producto**  
NEBULIZADOR

**MODELO** **CÓDIGO**  
SANIPRO 20.12 AP 16801210001

**Directivas comunitarias aplicables**  
2006/42/CE (+2009/127/CE)  
2014/30/UE  
2011/65/UE

**Normas armonizadas aplicadas**  
EN 60335-1  
EN 60335-2-68  
EN 50581

**Normas aplicadas**  
-

Nombre y posición de la persona autorizada para firmar la Declaración  
Giuseppe Riello, Director ejecutivo Ghibli & Wirbel S.p.A.

Firma   
Giuseppe Riello

Nombre y dirección de la persona autorizada para suministrar el fascículo técnico  
Luca Lenzi, Ghibli & Wirbel S.p.A.,  
Via Circonvallazione 5, 27020 Domo (PV), Italia.

Firma   
Luca Lenzi

Domo (PV), 12/2020

**PT** **Declaração  
de conformidade** CE

Declaramos que a máquina a seguir designada corresponde às exigências de segurança e de saúde básicas estabelecidas nas Directivas CE por quanto concerne à sua concepção e ao tipo de construção assim como na versão lançada no mercado. Se houver qualquer modificação na máquina sem o nosso consentimento prévio, a presente declaração perderá a validade.

**Produto**  
NEBULIZADOR

**MODELO** **CÓDIGO**  
SANIPRO 20.12 AP 16801210001

**Respectivas Directrizes da CE**  
2006/42/CE (+2009/127/CE)  
2014/30/UE  
2011/65/UE

**Normas harmonizadas aplicadas**  
EN 60335-1  
EN 60335-2-68  
EN 50581

**Normas aplicadas**  
-

Nome e cargo da pessoa autorizada a assinar a Declaração  
Giuseppe Riello, Diretor executivo Ghibli & Wirbel S.p.A.

Assinatura   
Giuseppe Riello

Nome e endereço da pessoa autorizada a fornecer o manual técnico  
Luca Lenzi, em Ghibli & Wirbel S.p.A.,  
Via Circonvallazione 5, 27020 Domo (PV), Italia.

Assinatura   
Luca Lenzi

Domo (PV), 12/2020

NL

**EG-verklaring  
van overeenstemming**

Hierbij verklaren wij dat de hierna vermelde machine door haar ontwerp en bouwwijze en in de door ons in de handel gebrachte uitvoering voldoet aan de betreffende fundamentele veiligheids en gezondheidseisen, zoals vermeld in de desbetreffende EG-richtlijnen. Deze verklaring verliest haar geldigheid wanneer zonder overleg met ons veranderingen aan de machine worden aangebracht.

**Product**  
NEBULIZER

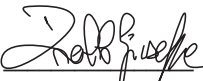
<b>MODEL</b>	<b>CODE</b>
SANIPRO 20.12 AP	16801210001

**Van toepassing zijnde EG-richtlijnen**  
2006/42/CE (+2009/127/CE)  
2014/30/UE  
2011/65/UE

**Toegepaste geharmoniseerde normen**  
EN 60335-1  
EN 60335-2-68  
EN 50581

**Toegepaste verordeningen**  
-

Naam en functie van de tot het ondertekenen van de verklaring gemachtigde persoon  
Giuseppe Riello, Algemeen directeur Ghibli & Wirbel S.p.A.

Handtekening   
Giuseppe Riello

Naam en adres van de tot het afgeven van het technisch dossier gemachtigde persoon  
Luca Lenzi, Ghibli & Wirbel S.p.A.,  
Via Circonvallazione 5, 27020 Dorno (PV), Italia.

Handtekening   
Luca Lenzi

Dorno (PV), 12/2020

CS

**Prohlášení o shodě** 

Tímto prohlašujeme, že níže označené stroje odpovídají jejich základní koncepcí a konstrukčním provedením, stejně jako námi do provozu uvedenými konkrétními provedeními, příslušným zásadním požadavkům o bezpečnosti a ochraně zdraví směrnic ES. Při jakýchkoli na stroji provedených změnách, které nebyly námi odsouhlaseny, pozbývá toto prohlášení svou platnost.

**Výrobek**  
NEBULIZÁTOR

<b>MODEL</b>	<b>KÓD</b>
SANIPRO 20.12 AP	16801210001

**Příslušné směrnice ES**  
2006/42/CE (+2009/127/CE)  
2014/30/UE  
2011/65/UE


**Použité harmonizační normy**  
EN 60335-1  
EN 60335-2-68  
EN 50581

**Použité ustanovení**  
-

Jméno a pozice osoby, která je oprávněna podepsat prohlášení o shodě  
Giuseppe Riello, Generální ředitel Ghibli & Wirbel S.p.A.

Podpis   
Giuseppe Riello

Jméno a adresa osoby, která je oprávněna předat technickou brožuru  
Luca Lenzi, společnost Ghibli & Wirbel S.p.A.,  
Via Circonvallazione 5, 27020 Dorno (PV), Italia.

Podpis   
Luca Lenzi

Dorno (PV), 12/2020

**RU Декларация о соответствии CE**

Настоящим мы заявляем, что нижеуказанный прибор по своей концепции и конструкции, а также в осуществленном и допущенном нами к продаже исполнении отвечает соответствующим основным требованиям по безопасности и здоровью согласно директивам ЕС. При внесении изменений, не согласованных с нами, данное заявление теряет свою силу.

**Продукт**  
РАСПЫЛИТЕЛЬ

<b>МОДЕЛЬ</b>	<b>КОД</b>
SANIPRO 20.12 AP	16801210001

**Основные директивы ЕС**  
2006/42/CE (+2009/127/CE)  
2014/30/UE  
2011/65/UE

**Примененные гармонизированные нормы**  
EN 60335-1  
EN 60335-2-68  
EN 50581

**Примененные внутригосударственные нормы**  
-

Имя и позиция лица, которое уполномоченное подписать декларацию  
Giuseppe Riello, Генерального директора Ghibli & Wirbel S.p.A.

Подпись   
Giuseppe Riello

Имя и адрес лица, которое уполномоченное передать техническую брошюру  
Luca Lenzi, Ghibli & Wirbel S.p.A.,  
Via Circonvallazione 5, 27020 Dorno (PV), Italia.

Подпись   
Лука Ленци

Dorno (PV), 12/2020

**PL Deklaracja zgodności CE**

Niniejszym oświadczamy, że określone poniżej urządzenie odpowiada pod względem koncepcji, konstrukcji oraz wprowadzonej przez nas do handlu wersji obowiązującym wymogom dyrektyw UE dotyczącym wymagań w zakresie bezpieczeństwa i zdrowia. Wszelkie nie uzgodnione z nami modyfikacje urządzenia powodują utratę ważności tego oświadczenia.

**Produkt**  
ATOMIZATOR

<b>MODEL</b>	<b>KOD</b>
SANIPRO 20.12 AP	16801210001

**Obowiązujące dyrektywy WE**  
2006/42/CE (+2009/127/CE)  
2014/30/UE  
2011/65/UE


**Zastosowane normy zharmonizowane**  
EN 60335-1  
EN 60335-2-68  
EN 50581

**Zastosowane rozporządzenia**  
-

Nazwisko i stanowisko osoby upoważnionej do podpisania Deklaracji  
Giuseppe Riello, Dyrektor generalny Ghibli & Wirbel S.p.A..

Podpis   
Giuseppe Riello

Nazwisko i adres osoby upoważnionej do dostarczenia dokumentacji technicznej  
Luca Lenzi, Ghibli & Wirbel S.p.A.,  
Via Circonvallazione 5, 27020 Dorno (PV), Italia.

Podpis   
Luca Lenzi

Dorno (PV), 12/2020

بيان مطابقة

AR

CE

من خلال هذا البيان يذكر بأن الجهاز المبين أدناه و بناء على تصميمه و نوع التصنيع و الطراز الذي عرضناه في السوق يتوافق مع متطلبات CE( السلامة الأساسية و السلامة المتكاملة المذكورة في توجيهات ( المفوضية الأوروبية ). و في حالة إجراء أية تعديلات على الجهاز بدون موافقتنا، هذا البيان يفقد كل صلاحيته.

المنتج

مكنسة كهربائية

الطرز

SANIPRO 20.12 AP

الرمز

16801210001

توجيهات المفوضية الأوروبية ( CE )

2006/42/CE (+2009/127/CE)

2014/30/UE

2011/65/UE

الأحكام المنسقة المطابقة

1 - 60335 EN

68 - 2 - 60335 EN

50581 EN

الأحكام الوطنية المطابقة

-

اسم و توقيع الشخص المخول بتوقيع البيان

Giuseppe Riello

المدير التنفيذي

Ghibli &amp; Wirbel S.p.A.

 توقيع

Giuseppe Riello

اسم و عنوان الشخص المخول لتقديم ورقة المواصفات الفنية :

Lenzi Luca

Ghibli &amp; Wirbel S.p.A.

Via Circonvallazione 5, 27020 Dorno (PV), Italia.

 توقيع

Luca Lenzi

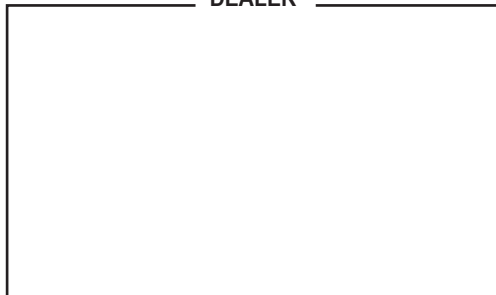
Dorno (PV), 12/2020



# ghibli & wirbel

Professional Cleaning Machines Since 1968

DEALER



Cod. 8050862 - 3<sup>a</sup> ed. - 12/2020

**Ghibli & Wirbel S.p.A.**

Via Circonvallazione, 5 - 27020 Dorno PV - Italia  
P. +39 0382 848811 - F. +39 0382 84668 - M. info@ghibliwirbel.com

[www.ghibliwirbel.com](http://www.ghibliwirbel.com)

**100% MADE IN ITALY**

**A COMPANY GROUP OF RIELLO INDUSTRIES**

