

## Bedienungsanleitung



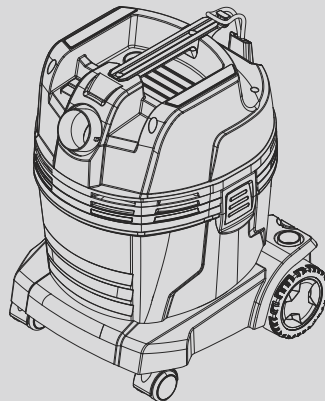
Sauger für Handwerk, Industrie und Gewerbe  
zum Nass- und Trockensaugen

Baureihe:

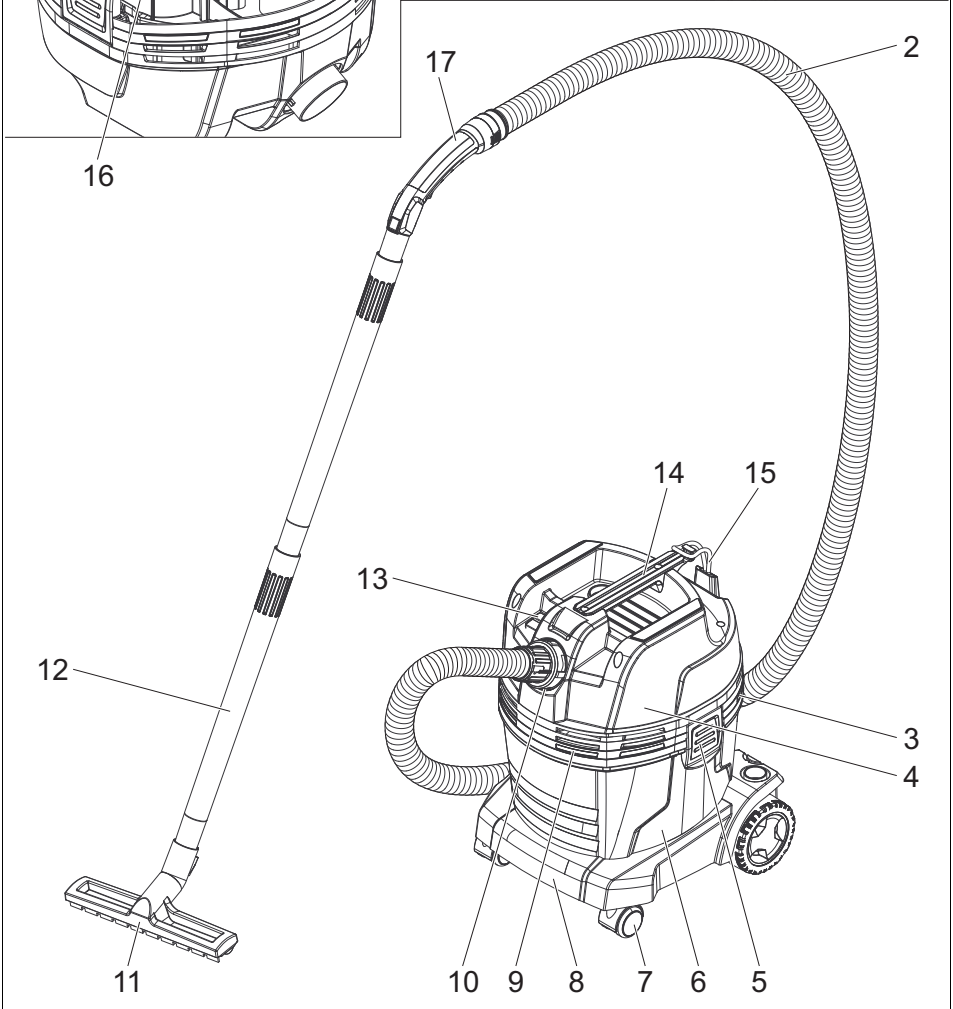
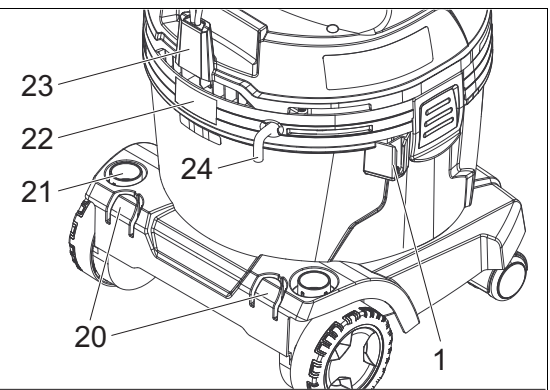
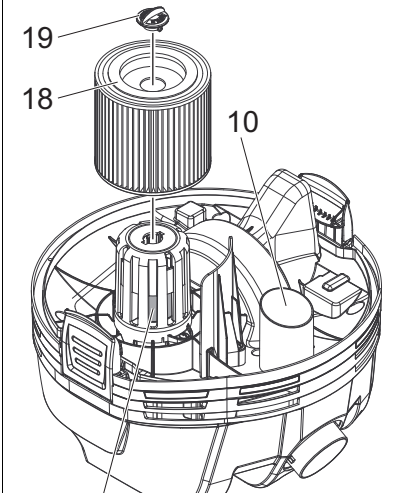
**NTS**

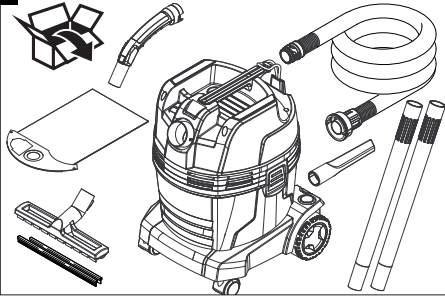
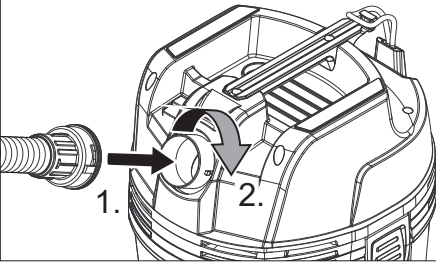
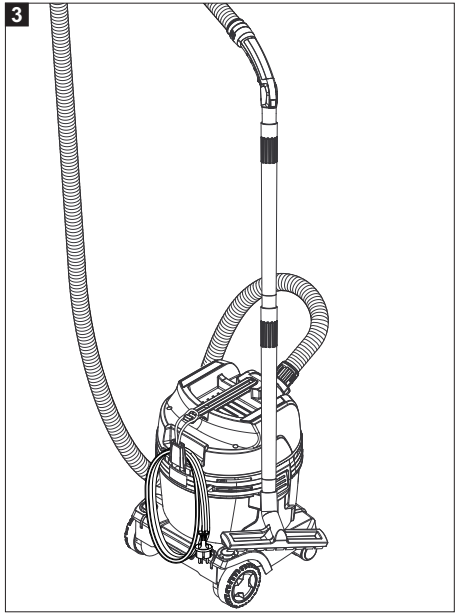
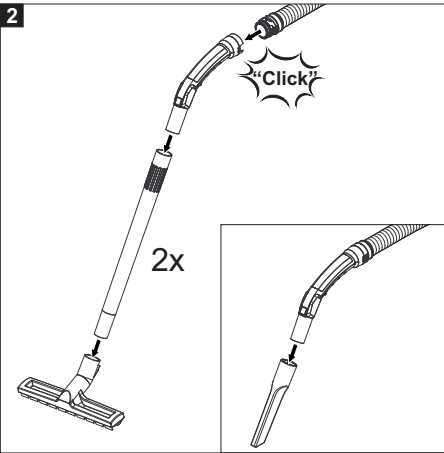
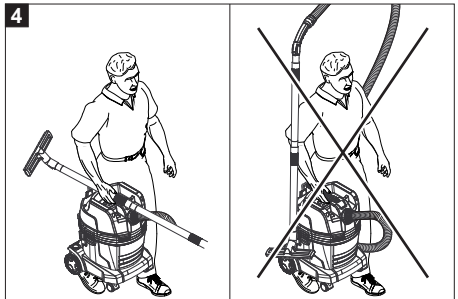
eCRAFT L-1422

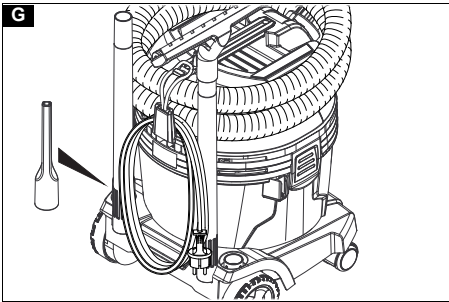
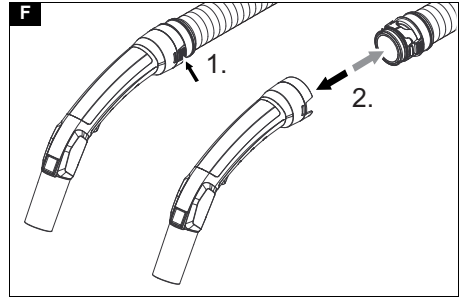
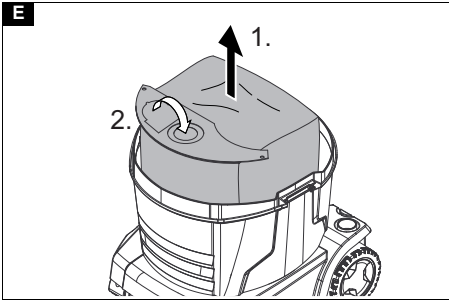
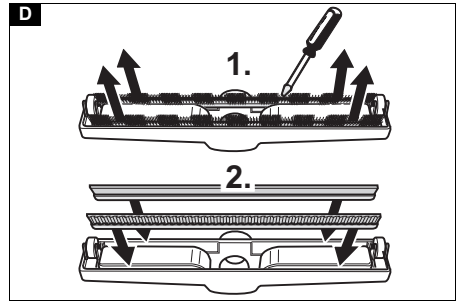
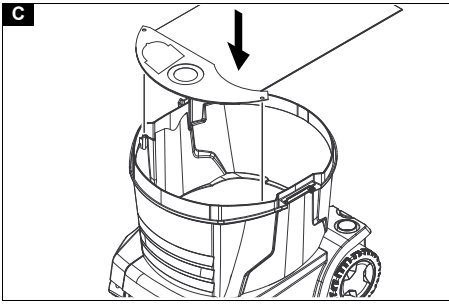
Bedienungsanleitung (original)  
Operating instructions  
Notice d'utilisation  
Instrucciones para el manejo  
Instruções de utilização  
Istruzioni d'uso  
Gebruiksaanwijzing  
Betjeningsvejledning  
Bruksanvisning  
Driftsinstruks  
Käyttöohje  
Οδηγίες χειρισμού  
Kullanım kılavuzu  
Instrukcja obsługi  
Kezelési utasítás  
Návod k obsluze  
Návod na obsluhu  
Instrucțiuni de utilizare  
Navodila za uporabo  
Upute za rad  
Uputstvo za upotrebu  
Инструкция за експлоатация  
Kasutusjuhised  
Naudojimo instrukcijos  
Lietošanas instrukcija  
Руководство по эксплуатации  
操作说明



**A**



**B****1****3****2****4**



## Inhalt

Allgemeine Hinweise .....	5
Umweltschutz .....	5
Bestimmungsgemäße Verwendung .....	5
Gerätebeschreibung .....	5
Symbole auf dem Gerät .....	5
Vorbereitung .....	5
Inbetriebnahme .....	6
Bedienung .....	6
Transport .....	6
Lagerung .....	7
Pflege und Wartung .....	7
Hilfe bei Störungen .....	7
Garantie .....	7
Zubehör und Ersatzteile .....	7
EU-Konformitätserklärung .....	7
Technische Daten .....	8

## Allgemeine Hinweise



Lesen Sie vor der ersten Benutzung des Geräts diese Originalbetriebsanleitung und die beiliegenden Sicherheitshinweise. Handeln Sie danach.

Bewahren Sie beide Hefte für späteren Gebrauch oder für Nachbesitzer auf.

- Bei Nichtbeachtung der Betriebsanleitung und der Sicherheitshinweise können Schäden am Gerät und Gefahren für den Bediener und andere Personen entstehen.
- Bei Transportschaden sofort Händler informieren.
- Prüfen Sie beim Auspacken den Packungsinhalt auf fehlendes Zubehör oder Beschädigungen.

## Umweltschutz



Die Verpackungsmaterialien sind recyclebar. Bitte Verpackungen umweltgerecht entsorgen.



Elektrische und elektronische Geräte enthalten wertvolle recyclebare Materialien und oft Bestandteile wie Batterien, Akkus oder Öl, die bei falschem Umgang oder falscher Entsorgung eine potentielle Gefahr für die menschliche Gesundheit und die Umwelt darstellen können. Für den ordnungsgemäßen Betrieb des Geräts sind diese Bestandteile jedoch notwendig. Mit diesem Symbol gekennzeichnete Geräte dürfen nicht mit dem Hausmüll entsorgt werden.

## Bestimmungsgemäße Verwendung

- Dieser Sauger ist zur Nass- und Trockenreinigung von Boden- und Wandflächen bestimmt.
- Das Gerät ist zur Absaugung trockener, nicht brennbarer, gesundheitsschädlicher Stäube an Maschinen und Geräten; Staubklasse L nach EN 60335-2-69 geeignet. Einschränkung: Es dürfen keine krebserzeugende Stoffe aufgesaugt werden.
- Dieses Gerät ist für den gewerblichen Gebrauch geeignet, z. B. in Hotels, Schulen, Krankenhäusern, Fabriken, Läden, Büros und Vermietersgeschäften.

## Gerätebeschreibung

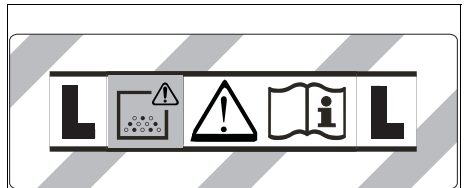
### Abbildung A

- 1 Aufnahme für Bodendüse
- 2 Saugschlauch
- 3 Luftaustritt, Arbeitsluft

- 4 Saugkopf
- 5 Verriegelung des Saugkopfs
- 6 Schmutzbehälter
- 7 Lenkrolle
- 8 Griffmulde
- 9 Lufteintritt, Motor-Kühlluft
- 10 Saugstutzen
- 11 Bodendüse
- 12 Saugrohr
- 13 Hauptschalter
- 14 Tragegriff
- 15 Schlauchbefestigung
- 16 Schwimmer
- 17 Krümmer
- 18 Patronenfilter (PES)
- 19 Befestigungsmutter
- 20 Halter für Saugrohr
- 21 Halter für Fugendüse
- 22 Typenschild
- 23 Kabelhaken
- 24 Netzkabel


## Symbole auf dem Gerät

### Staubklasse



**WARNUNG:** Dieses Gerät enthält gesundheitsgefährliche Stäube. Entleerung und Wartung, einschließlich der Entfernung des Staubbeutel, dürfen nur von sachkundigen Personen vorgenommen werden, die geeignete Schutzausrüstung tragen. Nicht einschalten, bevor das komplette Filtersystem installiert ist.

### Patronenfilter

	Patronenfilter (PES)	
	Bestellnummer	454856

## Vorbereitung

1. Gerät auspacken und Zubehör montieren.
- Abbildung B**

## Inbetriebnahme

### ⚠ **WARNUNG**

**Gefahr durch gesundheitsschädlichen Staub**  
Atemwegserkrankungen durch Einatmen von Staub.  
Saugen Sie nicht ohne Filterelement, da sonst eine Gesundheitsgefährdung durch erhöhten Feinstaubausstoß auftritt. Deshalb muss beim Saugen immer der Patronenfilter aufgesetzt sein.

### **ACHTUNG**

**Gefahr durch Feinstaubeintritt**  
Beschädigungsgefahr des Saugmotors.  
Entfernen Sie beim Saugen niemals den Patronenfilter.

#### Trockensaugen

- Das Gerät ist mit einer Vliesfiltertüte mit Verschlusslasche ausgerüstet, Bestellnummer 454870 (5 Stück).

#### Hinweis

Mit diesem Gerät können alle Arten von Stäuben bis Staubklasse L aufgesaugt werden.

#### Hinweis

Das Gerät ist als Industriestaubsauger zum Aufsaugen von trockenen, nicht brennbaren Stäuben mit Arbeitsplatzgrenzwerten (AGW) größer gleich  $1 \text{ mg/m}^3$  geeignet.

- Beim Aufsaugen von Feinstaub wird empfohlen, zusätzlich eine Vliesfiltertüte zu verwenden.

#### Vliesfiltertüte einbauen

- Saugkopf entriegeln und abnehmen.
- Vliesfiltertüte aufstecken.  
**Abbildung C**
- Saugkopf aufsetzen und verriegeln.

#### Nasssaugen

### ⚠ **GEFAHR**

**Gefahr durch gesundheitsschädlichen Staub**  
Atemwegserkrankungen durch Einatmen von Staub.  
Beim Nasssaugen dürfen keine gesundheitsschädlichen Stäube aufgenommen werden.

#### Gummilippen einbauen

- Bürstenstreifen ausbauen.  
**Abbildung D**
- Gummilippen einbauen.

#### Hinweis

Die strukturierte Seite der Gummilippen muss nach außen zeigen.

#### Vliesfiltertüte entfernen

- Beim Aufsaugen von Nassschmutz muss immer die Vliesfiltertüte entfernt werden.
- Saugkopf entriegeln und abnehmen.
  - Vliesfiltertüte am Flansch nach oben herausziehen.  
**Abbildung E**
  - Verschlusslasche einklappen und Vliesfiltertüte dicht verschließen.
  - Gebrauchte Vliesfiltertüte gemäß den gesetzlichen Bestimmungen entsorgen.
  - Saugkopf aufsetzen und verriegeln.

#### Allgemein

Nach Beendigung des Nasssaugens: Patronenfilter trocknen. Behälter mit einem feuchten Tuch reinigen und trocknen.

## Clipverbindung

Der Saugschlauch ist mit einem Clip-System ausgestattet. Alle Zubehörteile mit Nennweite 35 mm können angeschlossen werden.

### Abbildung F

## Bedienung

### Hauptschalter

<b>0</b>	Gerät AUS
<b>1</b>	Gerät EIN

### Gerät einschalten

- Netzstecker einstecken.
- Gerät am Hauptschalter einschalten.

### Reinigungsbetrieb

- Reinigung durchführen.

### Schmutzbehälter entleeren

### ⚠ **WARNUNG**

**Gefahr durch Abwasser**

*Umweltverschmutzung*

Beachten Sie örtliche Vorschriften zur Abwasserbehandlung.

- Der Saugkanal ist mit einem Schwimmer ausgestattet.
  - Ist der höchstzulässige Schmutzwasserpegel im Behälter erreicht, wird der Saugstrom unterbrochen.
- Gerät am Hauptschalter ausschalten.
  - Behälter entleeren.

### Gerät ausschalten

- Gerät am Hauptschalter ausschalten.
- Netzstecker ziehen.

### Nach jedem Betrieb

- Behälter entleeren.
- Gerät innen und außen durch Absaugen und Abwischen mit einem feuchten Tuch reinigen.

### Gerät aufbewahren

- Saugrohre, Saugschlauch, Netzkabel und Fugendüse entsprechend Abbildung aufbewahren.

### Abbildung G

- Gerät in einem trockenen Raum abstellen und vor unbefugter Benutzung sichern.

## Transport

### ⚠ **VORSICHT**

**Nichtbeachtung des Gewichts**

*Verletzungs- und Beschädigungsgefahr*

Beachten Sie beim Transport das Gewicht des Geräts.

- Saugrohr mit Bodendüse aus der Halterung nehmen. Gerät zum Tragen am Tragegriff und am Saugrohr fassen.
- Zubehörteile bei längerem Transport gemäß Abbildung G aufbewahren.
- Gerät beim Transport in Fahrzeugen nach den jeweils geltenden Richtlinien gegen Rutschen und Kippen sichern.

## Lagerung

### ⚠ VORSICHT

#### **Nichtbeachtung des Gewichts**

*Verletzungs- und Beschädigungsgefahr*

*Beachten Sie bei der Lagerung das Gewicht des Geräts.*

Das Gerät darf nur in Innenräumen gelagert werden.

## Pflege und Wartung

### ⚠ GEFAHR

#### **Gefahr eines Stromschlags**

*Verletzungen durch Berühren von stromführenden Teilen*

*Schalten Sie das Gerät aus.*

*Ziehen Sie den Netzstecker.*

Staubbeseitigende Maschinen sind Sicherheitseinrichtungen zur Verhütung oder Beseitigung von Gefahren im Sinne von BGV A1.

### ACHTUNG

#### **Silikonhaltige Pflegemittel**

*Kunststoffteile können angegriffen werden.*

*Verwenden Sie keine silikonhaltigen Pflegemittel zum Reinigen.*

- Einfache Wartungs- und Pflegearbeiten können Sie selbst durchführen.
- Die Geräteoberfläche und die Behälterinnenseite regelmäßig mit einem feuchten Tuch reinigen.

#### **Patronenfilter wechseln**

1. Saugkopf entriegeln und abnehmen.
2. Saugkopf um 180° drehen und ablegen.
3. Befestigungsmutter herausdrehen.
4. Patronenfilter abnehmen.
5. Gebrauchten Patronenfilter gemäß den gesetzlichen Bestimmungen entsorgen.
6. Angefallenen Schmutz auf der Reinluftseite entfernen.
7. Filteraufnahme sowie Auflagefläche der Filteraufnahme mit einem feuchten Tuch reinigen.
8. Neuen Patronenfilter aufsetzen.
9. Befestigungsmutter einsetzen und festziehen.
10. Saugkopf aufsetzen und verriegeln.

#### **Vliesfiltertüte wechseln**

1. Saugkopf entriegeln und abnehmen.
2. Vliesfiltertüte am Flansch nach oben herausziehen.  
**Abbildung E**
3. Verschlusslasche einklappen und Vliesfiltertüte dicht verschließen.
4. Gebrauchte Vliesfiltertüte gemäß den gesetzlichen Bestimmungen entsorgen.
5. Neue Vliesfiltertüte aufstecken.
6. Saugkopf aufsetzen und verriegeln.

## Hilfe bei Störungen

### ⚠ GEFAHR

#### **Gefahr eines Stromschlags**

*Verletzungen durch Berühren von stromführenden Teilen*

*Schalten Sie das Gerät aus.*

*Ziehen Sie den Netzstecker.*

#### **Hinweis**

*Tritt eine Störung (z. B. Filterbruch) auf, muss das Gerät sofort abgeschaltet werden. Vor erneuter Inbetriebnahme muss die Störung beseitigt werden.*

### Saugturbine läuft nicht

1. Steckdose und Sicherung der Stromversorgung prüfen.
2. Netzkabel und Netzstecker des Geräts prüfen.
3. Gerät einschalten.

### Saugturbine läuft, aber Gerät saugt nicht

Schwimmer verschließt Saugkanal

1. Schmutzbehälter entleeren.

### Saugkraft lässt nach

1. Verstopfungen aus Saugdüse, Saugrohr, Saugschlauch oder Patronenfilter entfernen.
2. Gefüllte Vliesfiltertüte wechseln.
3. Patronenfilter wechseln.

### Staubaustritt beim Saugen

1. Korrekte Einbaulage des Patronenfilters prüfen.
2. Patronenfilter wechseln.

## Kundendienst

Kann die Störung nicht behoben werden, muss das Gerät vom Kundendienst überprüft werden.

## Garantie

In jedem Land gelten die von unserer zuständigen Vertriebsgesellschaft herausgegebenen Garantiebedingungen. Etwaige Störungen an Ihrem Gerät beseitigen wir innerhalb der Garantiefrist kostenlos, sofern ein Material- oder Herstellungsfehler die Ursache sein sollte. Im Garantiefall wenden Sie sich bitte mit Kaufbeleg an Ihren Händler oder die nächste autorisierte Kundendienststelle.  
(Adresse siehe Rückseite)

## Zubehör und Ersatzteile

Nur Original-Zubehör und Original-Ersatzteile verwenden, sie bieten die Gewähr für einen sicheren und störungsfreien Betrieb des Geräts.

Informationen über Zubehör und Ersatzteile finden Sie unter [www.starmix.de](http://www.starmix.de).

## EU-Konformitätserklärung

Hiermit erklären wir, dass die nachfolgend bezeichnete Maschine aufgrund ihrer Konzipierung und Bauart sowie in der von uns in Verkehr gebrachten Ausführung den einschlägigen grundlegenden Sicherheits- und Gesundheitsanforderungen der EU-Richtlinien entspricht. Bei einer nicht mit uns abgestimmten Änderung der Maschine verliert diese Erklärung ihre Gültigkeit.

Produkt: NTS

Typ: eCRAFT L-1422

### **Einschlägige EU-Richtlinien**

2006/42/EG

2011/65/EU

2014/30/EU

### **Angewandte harmonisierte Normen**

EN IEC 63000: 2018

EN 55014-1: 2017 + A11: 2020

EN 55014-2: 2015

EN 60335-1

EN 60335-2-69

EN 61000-3-2: 2014

EN 61000-3-3: 2013

EN 62233: 2008

-

### **Angewandte nationale Normen**

Der Unterzeichnende handelt im Auftrag und mit Vollmacht der Geschäftsführung.

Carsten Gresser  
 Head of Quality Assurance  
 ELECTROSTAR GmbH  
 Hans-Zinser-Straße 1-3  
 73061 Ebersbach/Fils, Germany  
 Ebersbach/Fils, 2020/12/01

## Technische Daten

		eCRAFT L-1422
<b>Elektrischer Anschluss</b>		
Netzspannung	V	220-240
Phase	~	1
Netzfrequenz	Hz	50-60
Schutzart		IPX4
Schutzklasse		II
Nennleistung	W	1200
Maximale Leistung	W	1400
<b>Leistungsdaten Gerät</b>		
Behälterinhalt	l	21
Füllmenge Flüssigkeit	l	14
Luftmenge (max.)	m <sup>3</sup> /h	130
Luftmenge (max., Saugmotor)	m <sup>3</sup> /h	254
Unterdruck (max.)	kPa (mbar)	19,0 (190)
Unterdruck (max., Saugmotor)	kPa (mbar)	25,5 (255)
<b>Maße und Gewichte</b>		
Typisches Betriebsgewicht	kg	6,3
Länge x Breite x Höhe	mm	380 x 370 x 505
Durchmesser Saugschlauch	mm	35
Länge Saugschlauch	m	1,9
<b>Ermittelte Werte gemäß EN 60335-2-69</b>		
Schalldruckpegel L <sub>pA</sub>	dB(A)	72
Unsicherheit K <sub>pA</sub>	dB(A)	1
Hand-Arm-Vibrationswert	m/s <sup>2</sup>	<2,5
Unsicherheit K	m/s <sup>2</sup>	0,2
<b>Netzkabel</b>		
Typ Netz-kabel	mm <sup>2</sup>	H05VV- F 2x0,75
Teilenummer (EU)		454665
Teilenummer (GB)		454689
Teilenummer (CH)		454672
Teilenummer (DK)		454696
Kabellänge	m	6

Technische Änderungen vorbehalten.

## Contents

General notes.....	8
Environmental protection .....	8
Intended use .....	8
Description of the device.....	8
Symbols on the device.....	9
Preparation.....	9
Initial startup.....	9
Operation .....	10
Transport.....	10
Storage.....	10
Care and service.....	10
Troubleshooting guide.....	10
Warranty.....	11
Accessories and spare parts.....	11
EU Declaration of Conformity.....	11
Technical data .....	11

## General notes

Read these original instructions and the enclosed safety instructions before using the device for the first time. Act in accordance with them.

Keep both books for future reference or for future owners.

- If the operating instructions and safety instructions are not observed, the device can be damaged and dangers could arise for users and other persons.
- Notify the dealer immediately in the case of shipping damage.
- Check the package contents when unpacking for missing accessories or for damage.

## Environmental protection

The packing materials can be recycled. Please dispose of packaging in accordance with the environmental regulations.

Electrical and electronic appliances contain valuable, recyclable materials and often components such as batteries, rechargeable batteries or oil, which - if handled or disposed of incorrectly - can pose a potential threat to human health and the environment. However, these components are required for the correct operation of the appliance. Appliances marked by this symbol are not allowed to be disposed of together with the household rubbish.

## Intended use

- This vacuum cleaner is intended for the wet and dry cleaning of floor and wall surfaces.
- This device is suitable for vacuuming dry, non-flammable dusts that are harmful to health from machines and devices; dust class L as per EN 60335-2-69. Restrictions: No carcinogenic substances may be vacuumed.
- This device is suitable for commercial use, e.g. in hotels, schools, hospitals, factories, shops, offices, and rental companies.

## Description of the device

### Illustration A

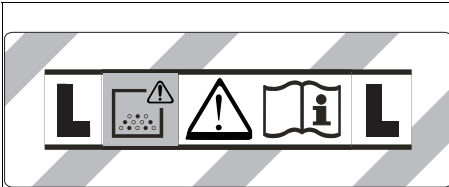
- ① Mount for floor nozzle
- ② Suction hose



- ③ Air exit, working air
- ④ Suction head
- ⑤ Suction head lock
- ⑥ Dirt receptacle
- ⑦ Steering roller
- ⑧ Recessed grip
- ⑨ Air inlet, motor cooling air
- ⑩ Suction hose port
- ⑪ Floor nozzle
- ⑫ Suction pipe
- ⑬ Main switch
- ⑭ Carrying handle
- ⑮ Hose fastener
- ⑯ Float
- ⑰ Angle piece
- ⑱ Cartridge filter (PES)
- ⑲ Securing nut
- ⑳ Suction pipe holder
- ㉑ Holder for crevice nozzle
- ㉒ Type plate
- ㉓ Cable hooks
- ㉔ Mains cable


## Symbols on the device

### Dust class



**WARNING:** This device contains dusts that are harmful to your health. Emptying and maintenance, including removal of the dust bag, may only be performed by appropriately trained personnel wearing suitable personal protective equipment. Do not switch on until the entire filter system is installed.

### Cartridge filter

	Cartridge filter (PES)	
	Order number	454856

## Preparation

1. Unpack the device and install the accessories.

### Illustration B

## Initial startup

### ⚠ WARNING

**Danger from dust that is harmful to your health**  
Respiratory sicknesses through inhalation of dust. Do not vacuum without correctly installed filter elements, otherwise a danger to health from increased fine dust emission is present. Therefore, the cartridge filter must always be attached when vacuuming.

### ATTENTION

**Danger due to fine dust entering**  
Risk of damage to the suction motor.  
Never remove the cartridge filter when vacuuming.

### Dry vacuuming

- The appliance is fitted with a fleece filter bag with lock latch, order no. 454870 (5 pieces).

#### Note

All types of dust up to dust class L can be vacuumed with this device.

#### Note

The device is an industrial vacuum cleaner for vacuuming dry, non-inflammable dusts with workplace limit values (AGW) greater than or equal to 1 mg/m<sup>3</sup>.

- When vacuuming up fine dust, it is recommended to use an additional fleece filter bag.

### Installing the fleece filter bag

1. Unlock and remove the suction head.
2. Fit the fleece filter bag.

#### Illustration C

3. Fit and lock the suction head.

### Wet vacuum cleaning

### ⚠ DANGER

**Danger from dust that is harmful to your health**  
Respiratory sicknesses through inhalation of dust. No dusts harmful to health may be vacuumed when performing wet vacuum cleaning.

### Installing the squeegees

1. Remove the brush strip.
2. Install the squeegees.

#### Note

The structured side of the squeegees must face outwards.

### Removing the fleece filter bag

- The fleece filter bag must always be removed when vacuuming wet substances.
1. Unlock and remove the suction head.
  2. Pull the fleece filter bag on the flange up and out.
- #### Illustration E
3. Fold in the lock latch and seal the fleece filter bag tight.
  4. Dispose of the used fleece filter bag in accordance with statutory regulations.
  5. Fit and lock the suction head.

### General

On completion of wet vacuum cleaning: Dry the cartridge filter. Clean the container with a moist cloth and dry it off.

### Clip connection

The suction hose is equipped with a clip system. All accessory parts with a nominal width of 35 mm can be connected.

#### Illustration F

## Operation

### Main switch

<b>0</b>	Device OFF
<b>I</b>	Device ON

### Switching on the device

1. Connect the mains plug.
2. Switch on the device at the main switch.

### Cleaning mode

1. Perform cleaning.

### Draining the dirt receptacle

#### **⚠ WARNING**

##### **Waste water hazard**

##### *Environmental pollution*

Observe local waste water treatment regulations.

- The suction duct is equipped with a float.
  - When the maximum permissible waste water level in the container is reached, the suction volume is interrupted.
1. Switch off the device at the main switch.
  2. Empty the container.

### Switching off the device

1. Switch off the device at the main switch.
2. Pull out the mains plug.

### Each time after use

1. Empty the container.
2. Vacuum off the inside and outside of the device and clean with a moist cloth.

### Storing the device

1. Store the suction pipe, suction hose, power cord and crevice nozzle as shown in the illustration.

#### **Illustration G**

2. Store the device in a dry room and secure it against unauthorised use.

## Transport

#### **⚠ CAUTION**

##### **Failure to observe the weight**

##### *Risk of injury and damage*

Be aware of the weight of the device during transportation.

1. Remove the suction hose with floor nozzle from the support. Carry the device by the carrying handle and suction pipe.
2. Store the accessories for longer transport as shown in illustration G.
3. When transporting the device in vehicles, secure it to prevent it from slipping or overturning in accordance with the respective valid guidelines.

## Storage

#### **⚠ CAUTION**

##### **Failure to observe the weight**

##### *Risk of injury and damage*

Be aware of the weight of the device during storage.

The device may only be operated indoors.

## Care and service

#### **⚠ DANGER**

##### **Danger of electric shock**

*Injuries due to touching live parts*

*Switch off the device.*

*Remove the mains plug.*

Dust extraction machines are safety devices for the prevention or elimination of hazards according to the German BGV A1.

#### **ATTENTION**

##### **Care agents containing silicone**

*These can attach plastic components.*

*Do not use care agents containing silicone for cleaning.*

- You can perform basic maintenance and care work yourself.
- Clean the surface of the device and the interior of the container regularly with a moist cloth.

### Changing the cartridge filter

1. Unlock and remove the suction head.
2. Turn the suction head by 180 ° and set it down.
3. Unscrew the securing nut.
4. Remove the cartridge filter.
5. Dispose of the used cartridge filter in accordance with statutory regulations.
6. Remove any dirt deposits from the clean air side.
7. Clean the filter intake and the supporting surface of the filter intake with a damp cloth.
8. Install new cartridge filter.
9. Insert and tighten the securing nut.
10. Fit and lock the suction head.

### Changing the fleece filter bag

1. Unlock and remove the suction head.
2. Pull the fleece filter bag on the flange up and out.

#### **Illustration E**

3. Fold in the lock latch and seal the fleece filter bag tight.
4. Dispose of the used fleece filter bag in accordance with statutory regulations.
5. Fit the new fleece filter bag.
6. Fit and lock the suction head.

## Troubleshooting guide

#### **⚠ DANGER**

##### **Danger of electric shock**

*Injuries due to touching live parts*

*Switch off the device.*

*Remove the mains plug.*

##### **Note**

*The device must be switched off immediately if a malfunction occurs (e.g. filter breakage). The malfunction must be eliminated before switching the device on again.*

##### **Suction turbine does not start up**

1. Check the socket and the power supply fuse.
2. Check the mains cable and the mains plug of the device.
3. Switch on the device.

##### **Suction turbine runs, but the device does not suck**

Float closes suction duct

1. Empty the dirt receptacle.

##### **Suction power decreases**

1. Remove any blockages from the suction nozzle, suction pipe, suction hose or cartridge filter.
2. Change the filled fleece filter bag.
3. Change the cartridge filter.

## Escaping dust when vacuuming

1. Check that the cartridge filter is correctly fitted.
2. Change the cartridge filter.

## Customer Service department

If the malfunction cannot be corrected, the device must be checked by the Customer Service department.

## Warranty

The warranty conditions issued by our relevant sales company apply in all countries. We shall remedy possible malfunctions on your appliance within the warranty period free of cost, provided that a material or manufacturing defect is the cause. In a warranty case, please contact your dealer (with the purchase receipt) or the next authorised customer service site.  
(See overleaf for the address)

## Accessories and spare parts

Only use original accessories and original spare parts. They ensure that the appliance will run safely and fault-free.

Information on accessories and spare parts can be found at [www.starmix.de](http://www.starmix.de).

## EU Declaration of Conformity

We hereby declare that the machine described below complies with the relevant basic safety and health requirements in the EU Directives, both in its basic design and construction as well as in the version placed in circulation by us. This declaration is invalidated by any changes made to the machine that are not approved by us.

Product: NTS

Type: eCRAFT L-1422

### Currently applicable EU Directives

2006/42/EC

2011/65/EU

2014/30/EU

### Harmonised standards used

EN IEC 63000: 2018

EN 55014-1: 2017 + A11: 2020

EN 55014-2: 2015

EN 60335-1

EN 60335-2-69

EN 61000-3-2: 2014

EN 61000-3-3: 2013

EN 62233: 2008

### National standards used

-

The signatory acts on behalf of and with the authority of the company management.

Carsten Gresser

Head of Quality Assurance

ELECTROSTAR GmbH

Hans-Zinser-Strasse 1-3


73061 Ebersbach / Fils, Germany

Ebersbach/Fils, 2020/12/01

## Technical data

eCRAFT  
L-1422

### Electrical connection

Mains voltage	V	220-240
Phase	~	1
Power frequency	Hz	50-60
Degree of protection		IPX4
Protection class		II
Nominal power	W	1200
Maximum power	W	1400

### Device performance data

Tank content	l	21
Fluid filling quantity	l	14
Air quantity (max.)	m <sup>3</sup> /h	130
Air quantity (max., suction motor)	m <sup>3</sup> /h	254
Vacuum (max.)	kPa (mbar)	19,0 (190)
Vacuum (max., suction motor)	kPa (mbar)	25,5 (255)

### Dimensions and weights

Typical operating weight	kg	6,3
Length x width x height	mm	380 x 370 x 505
Diameter of the suction hose	mm	35
Length of the suction hose	m	1,9

### Determined values in acc. with EN 60335-2-69

Sound pressure level L <sub>pA</sub>	dB(A)	72
Uncertainty K <sub>pA</sub>	dB(A)	1
Hand-arm vibration value	m/s <sup>2</sup>	<2,5
Uncertainty K	m/s <sup>2</sup>	0,2

### Mains cable

Power cord type	mm <sup>2</sup>	H05VV- F 2x0,75
Part number (EU)		454665
Part number (GB)		454689
Part number (CH)		454672
Part number (DK)		454696
Cable length	m	6


Subject to technical modifications.

## Contenu

Remarques générales .....	12
Protection de l'environnement .....	12
Utilisation conforme .....	12
Description de l'appareil .....	12
Symboles sur l'appareil .....	12
Préparation .....	13
Mise en service .....	13
Commande .....	13
Transport .....	13
Stockage .....	14
Entretien et maintenance .....	14
Dépannage en cas de défaut .....	14
Garantie .....	14
Accessoires et pièces de rechange .....	14
Déclaration de conformité UE .....	14
Caractéristiques techniques .....	15

## Remarques générales



 Veuillez lire le présent le manuel d'instructions original et les consignes de sécurité jointes avant la première utilisation de l'appareil. Suivez ces instructions.

Conservez les deux manuels pour une utilisation ultérieure ou pour le propriétaire suivant.

- Le non-respect du manuel d'utilisation et des consignes de sécurité peut entraîner des dommages sur l'appareil et des dangers pour l'opérateur et d'autres personnes.
- Informez immédiatement le vendeur en cas de dommage dû au transport.
- Vérifiez le contenu de l'emballage lors du déballage, qu'il ne manque pas d'accessoires et qu'il n'y a pas de dommage.

## Protection de l'environnement



Les matériaux d'emballage sont recyclables. Veuillez éliminer les emballages dans le respect de l'environnement.



Les appareils électriques et électroniques contiennent des matériaux précieux recyclables et souvent des composants tels que des piles, batteries ou de l'huile représentant un danger potentiel pour la santé humaine et l'environnement, s'ils ne sont pas manipulés ou éliminés correctement. Ces composants sont cependant nécessaires pour le fonctionnement correct de l'appareil. Les appareils marqués par ce symbole ne doivent pas être jetés dans les ordures ménagères.

## Utilisation conforme

- Cet aspirateur est destiné au nettoyage humide et à sec de surfaces de sols et murales.
- L'appareil est destiné à l'aspiration de poussières sèches, non inflammables, nocives sur les machines et appareils ; classe de poussières L selon EN 60335-2-69. Restriction : l'aspiration de matières cancérigènes n'est pas autorisée.
- Cet appareil est adapté à une utilisation professionnelle, p. ex. dans les hôtels, écoles, hôpitaux, usines, magasins, bureaux et loueurs.

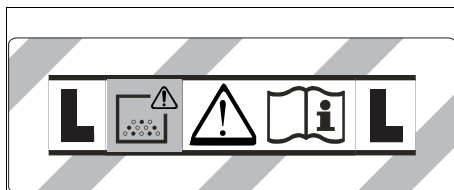
## Description de l'appareil

### Illustration A

- Logement pour buse de sol
- Tuyau d'aspiration
- Évacuation, air de travail
- Tête d'aspiration
- Verrouillage de la tête d'aspiration
- Collecteur d'impuretés
- Roue directionnelle
- Poignée encastrée
- Entrée d'air, air de refroidissement du moteur
- Tubulure d'aspiration
- Buse pour sol
- Tube d'aspiration
- Interrupteur principal
- Poignée de transport
- Fixation du flexible
- Flotteur
- Coude
- Cartouche filtrante (PES)
- Écrou de fixation
- Support pour tube d'aspiration
- Support pour suceur fentes
- Plaque signalétique
- Crochet de câble
- Câble secteur


## Symboles sur l'appareil

### Classe de poussières



**AVERTISSEMENT :** Cette appareil contient des poussières nocives pour la santé. Le vidage et la maintenance, y compris la dépose du sac à poussières, sont du ressort exclusif de personnes compétentes, portant un équipement de protection approprié. Ne pas mettre sous tension avant que le système filtrant complet soit installé.

### Cartouche filtrante

	Cartouche filtrante (PES)	
	Référence	454856

## Préparation

1. Déballez l'appareil et assemblez les accessoires.

**Illustration B**

## Mise en service

### ⚠ **AVERTISSEMENT**

**Danger dû à de la poussière nocive pour la santé**  
*Maladies respiratoires dues à l'inhalation de poussière. Ne pas aspirer sans élément filtre pour éviter un risque pour la santé dû à une émission de poussières fines. Toujours mettre la cartouche filtrante lors de l'aspiration.*

### **ATTENTION**

**Danger dû à la pénétration de poussière fine**  
*Risque d'endommagement du moteur thermique. Ne jamais enlever la cartouche filtrante lors de l'aspiration.*

## Aspiration à sec

- L'appareil est équipé d'un sac filtrant en feutre avec languette de fermeture, référence 454870 (5 pièces).

### **Remarque**

*Cet appareil permet d'aspirer toutes sortes de poussières jusqu'à la classe de poussières L.*

### **Remarque**

*L'appareil est un aspirateur industriel adapté pour aspirer des poussières sèches non inflammables dont les valeurs limites d'exposition professionnelle sont supérieures ou égales à 1 mg/m<sup>3</sup>.*

- Pour l'aspiration de poussières fines, il est recommandé d'utiliser en plus un sac filtrant en feutre.

## Montage d'un sac de filtre en feutre

1. Déverrouiller et retirer la tête d'aspiration.
2. Insérer le sac de filtre en feutre.

### **Illustration C**

3. Monter et verrouiller la tête d'aspiration.

## Aspiration de l'eau

### ⚠ **DANGER**

**Danger dû à de la poussière nocive pour la santé**  
*Maladies respiratoires dues à l'inhalation de poussière. Lors de l'aspiration d'eau, ne pas aspirer de poussières nocives pour la santé.*

## Montage des lèvres en caoutchouc

1. Démonter les brosses.
- Illustration D**
2. Monter les lèvres en caoutchouc.

### **Remarque**

*Le côté structuré des lèvres en caoutchouc doit être dirigé vers l'extérieur.*

## Dépose du sac du filtre en feutre

- Retirer toujours le sac du filtre en feutre pour aspirer des salissures mouillées.

1. Déverrouiller et retirer la tête d'aspiration.
2. Sortir le filtre en non tissé par le haut sur la bride.

### **Illustration E**

3. Rabattre la languette de fermeture et fermer le sac du filtre en feutre hermétiquement.
4. Éliminer le sac du filtre en feutre usagé conformément aux dispositions légales.
5. Monter et verrouiller la tête d'aspiration.

## Généralités

Lorsque l'aspiration de l'eau est terminée : Sécher la cartouche filtrante. Nettoyer le réservoir avec un chiffon humide et sécher.

## Jonction clipsée

Le tuyau d'aspiration est équipé d'un système de clip. Toutes les pièces d'accessoires d'un diamètre nominal de 35 mm peuvent être raccordées.

**Illustration F**

## Commande

### Interrupteur principal

<b>0</b>	Appareil à l'arrêt
<b>1</b>	Appareil en marche

### Démarrer l'appareil

1. Brancher la fiche secteur.
2. Mettre l'appareil en marche à l'interrupteur principal.

### Opération de nettoyage

1. Réaliser le nettoyage.

### Vidange du collecteur d'impuretés

### ⚠ **AVERTISSEMENT**

#### **Danger des eaux usées**

#### *Pollution*

*Respectez les directives locales de traitement des eaux usées.*

- Le canal d'aspiration est équipé d'un flotteur.
- Lorsque le niveau maximal autorisé d'eau sale dans le réservoir est atteint, le flux d'aspiration est interrompu.

1. Eteindre l'appareil à l'interrupteur principal.
2. Vider le réservoir.

### Mise hors tension de l'appareil

1. Eteindre l'appareil à l'interrupteur principal.
2. Débrancher la fiche secteur.

### Après chaque fonctionnement

1. Vider le réservoir.
2. Aspirer l'appareil, à l'intérieur et à l'extérieur, et le nettoyer à l'aide d'un chiffon humide.

### Rangement de l'appareil

1. Conserver les tubes d'aspiration, le tuyau d'aspiration et le suceur fentes comme indiqué sur la figure.

### **Illustration G**

2. Placer l'appareil dans un endroit sec et le sécuriser contre une utilisation intempestive.

## Transport

### ⚠ **PRÉCAUTION**

#### **Non-observation du poids**

#### *Risque de blessure et d'endommagement*

*Observer le poids de l'appareil pour le transport.*

1. Retirer le tube d'aspiration avec la buse pour sol du support. Pour porter l'appareil, le saisir par la poignée de transport et le tube d'aspiration.
2. En cas de transport plus long, conserver les accessoires comme indiqué sur la figure G.
3. En cas de transport de l'appareil dans des véhicules, le bloquer contre le glissement et le basculement suivant les normes en vigueur.

## Stockage

### **⚠ PRÉCAUTION**

#### **Non-observation du poids**

*Risque de blessure et d'endommagement*

*Tenir compte du poids de l'appareil pour le stockage.*

*L'appareil ne peut être exploité qu'en espace intérieur.*

## Entretien et maintenance

### **⚠ DANGER**

#### **Risque d'électrocution**

*Blessures dues au contact avec des pièces sous tension*

*Mettre l'appareil hors tension.*

*Débrancher la fiche secteur.*

Les machines d'élimination des poussières sont des dispositifs de sécurité en vue de prévenir ou d'éliminer les risques au sens de l'ordonnance BGV A1.

### **ATTENTION**

#### **Produits d'entretien siliconés**

*Les pièces en plastique peuvent être attaquées.*

*Ne pas utiliser de produits d'entretien siliconés pour effectuer le nettoyage.*

- Vous pouvez réaliser vous-même des travaux de maintenance et d'entretien simples.
- Nettoyer régulièrement la surface de l'appareil et la face intérieure du réservoir avec un chiffon humide.

### **Remplacement de la cartouche filtrante**

1. Déverrouiller et retirer la tête d'aspiration.
2. Tourner la tête d'aspiration de 180° et la déposer.
3. Dévisser l'écrou de fixation.
4. Retirer la cartouche filtrante.
5. Éliminer la cartouche filtrante usagée conformément aux dispositions légales.
6. Retirer les salissures sur le côté de l'air frais.
7. Nettoyer le logement du filtre ainsi que la surface d'appui de ce dernier avec un chiffon humide.
8. Mettre la nouvelle cartouche filtrante.
9. Insérer et serrer l'écrou de fixation.
10. Monter et verrouiller la tête d'aspiration.

### **Remplacement du sac du filtre en feutre**

1. Déverrouiller et retirer la tête d'aspiration.
2. Sortir le filtre en non tissé par le haut sur la bride.

#### **Illustration E**

3. Rabattre la languette de fermeture et fermer le sac du filtre en feutre hermétiquement.
4. Éliminer le sac du filtre en feutre usagé conformément aux dispositions légales.
5. Insérer le sac du filtre en feutre.
6. Monter et verrouiller la tête d'aspiration.

## Dépannage en cas de défaut

### **⚠ DANGER**

#### **Risque d'électrocution**

*Blessures dues au contact avec des pièces sous tension*

*Mettre l'appareil hors tension.*

*Débrancher la fiche secteur.*

#### **Remarque**

*Si un dérangement se produit (p. ex. une cassure du filtre), mettre l'appareil immédiatement hors tension. Le dérangement doit être réparé avant de remettre l'appareil sous tension.*

#### **La turbine d'aspiration ne fonctionne pas**

1. Contrôler la prise de courant et le fusible de l'alimentation électrique.

2. Contrôler le câble d'alimentation électrique et la fiche secteur de l'appareil.
3. Mettre l'appareil sous tension.

#### **La turbine d'aspiration fonctionne, mais l'appareil n'aspire pas**

Le flotteur ferme le canal d'aspiration

1. Vider le collecteur d'impuretés.

#### **La puissance d'aspiration diminue**

1. Enlever les obstructions de la buse d'aspiration, du tube d'aspiration, du tuyau d'aspiration ou de la cartouche filtrante.
2. Remplacer le sac du filtre en feutre plein.
3. Remplacer la cartouche filtrante.

#### **Sortie de poussière lors de l'aspiration**

1. Contrôler la position de montage correcte de la cartouche filtrante.
2. Remplacer la cartouche filtrante.

## Service après-vente

Si le défaut ne peut pas être éliminé, l'appareil doit être contrôlé par le service après-vente.

## Garantie

Les conditions de garantie publiées par notre société commerciale compétente s'appliquent dans chaque pays. Nous remédions gratuitement aux défauts possibles sur votre appareil dans la durée de garantie dans la mesure où la cause du défaut est un vice de matériau ou de fabrication. En cas de garantie, veuillez vous adresser à votre distributeur ou au point de service après-vente autorisé le plus proche avec la facture d'achat.

(Voir l'adresse au dos)

## Accessoires et pièces de rechange

Utilisez exclusivement des accessoires et pièces de rechange d'origine. Ceux-ci garantissent le fonctionnement sûr et sans défaut de votre appareil.

Des informations sur les accessoires et pièces de rechange sont disponibles sur le site [www.starmix.de](http://www.starmix.de).

## Déclaration de conformité UE

Nous déclarons par la présente que la machine désignée ci-après ainsi que la version que nous avons mise en circulation, est conforme, de par sa conception et son type, aux exigences fondamentales de sécurité et de santé en vigueur des normes UE. Toute modification de la machine sans notre accord annule cette déclaration.

Produit : NTS

Type : eCRAFT L-1422

#### **Normes UE en vigueur**

2006/42/CE

2011/65/EU

2014/30/EU

#### **Normes harmonisées appliquées**

EN IEC 63000: 2018

EN 55014-1: 2017 + A11: 2020

EN 55014-2: 2015

EN 60335-1

EN 60335-2-69

EN 61000-3-2: 2014

EN 61000-3-3: 2013

EN 62233: 2008

#### **Normes nationales appliquées**


-

Le signataire agit sous ordre et pouvoir de la direction de l'entreprise.

*Carsten Gresser*

Carsten Gresser  
Head of Quality Assurance  
ELECTROSTAR GmbH  
Hans-Zinser-Straße 1-3  
73061 Ebersbach/Fils, Germany  
Ebersbach/Fils, 2020/12/01

## Caractéristiques techniques

		eCRAFT L-1422
<b>Raccordement électrique</b>		
Tension du secteur	V	220-240
Phase	~	1
Fréquence du secteur	Hz	50-60
Type de protection		IPX4
Classe de protection		II
Puissance nominale	W	1200
Puissance maximale	W	1400
<b>Caractéristiques de puissance de l'appareil</b>		
Contenu du réservoir	l	21
Volume de remplissage Liquide	l	14
Débit d'air (max.)	m <sup>3</sup> /h	130
Débit d'air (max., moteur thermique)	m <sup>3</sup> /h	254
Dépression (max.)	kPa (mbar)	19,0 (190)
Dépression (max., moteur thermique)	kPa (mbar)	25,5 (255)
<b>Dimensions et poids</b>		
Poids opérationnel typique	kg	6,3
Longueur x largeur x hauteur	mm	380 x 370 x 505
Diamètre du tuyau d'aspiration	mm	35
Longueur du tuyau d'aspiration	m	1,9
<b>Valeurs déterminées selon EN 60335-2-69</b>		
Niveau de pression acoustique L <sub>pA</sub>	dB(A)	72
Incertitude K <sub>pA</sub>	dB(A)	1
Valeur de vibrations main-bras	m/s <sup>2</sup>	<2,5
Incertitude K	m/s <sup>2</sup>	0,2
<b>Câble d'alimentation</b>		
Type de câble secteur	mm <sup>2</sup>	H05VV- F 2x0,75
Référence de pièce (EU)		454665
Référence de pièce (GB)		454689
Référence de pièce (CH)		454672
Référence de pièce (DK)		454696
Longueur de câble	m	6

Sous réserve de modifications techniques.

## Indice de contenidos

Avisos generales.....	15
Protección del medioambiente.....	15
Uso previsto.....	15
Descripción del equipo.....	15
Símbolos en el equipo.....	16
Preparación.....	16
Puesta en funcionamiento.....	16
Manejo.....	17
Transporte.....	17
Almacenamiento.....	17
Conservación y mantenimiento.....	17
Ayuda en caso de fallos.....	17
Garantía.....	18
Accesorios y recambios.....	18
Declaración de conformidad UE.....	18
Datos técnicos.....	18

## Avisos generales



Antes de poner en marcha por primera vez el equipo, lea este manual de instrucciones y las instrucciones de seguridad adjuntas. Actúe conforme a estos documentos. Conserve estos dos manuales para su uso posterior o para propietarios ulteriores.

- En caso de no respetar el manual de instrucciones o las instrucciones de seguridad, se pueden causar daños al equipo y crear peligros para el operario y otras personas.
- Informe inmediatamente a su distribuidor si se han producido daños durante el transporte.
- Compruebe si faltan accesorios en el contenido del paquete o si existen daños.

## Protección del medioambiente



Los materiales del embalaje son reciclables. Elimine los embalajes de forma respetuosa con el medioambiente.



Los equipos eléctricos y electrónicos contienen materiales reciclables y, a menudo, componentes, como baterías, acumuladores o aceite, que suponen un riesgo potencial para la salud de las personas o el medioambiente en caso de manipularse o eliminarse de forma inadecuada. Sin embargo, dichos componentes son necesarios para un servicio adecuado del equipo. Los equipos identificados con este símbolo no pueden eliminarse con la basura doméstica.

## Uso previsto

- Esta aspiradora ha sido diseñada para la limpieza en seco y en húmedo de las superficies del suelo y de las paredes.
- El equipo es apto para aspirar polvos secos, no inflamables y nocivos para la salud en máquinas y equipos: clase de polvo L establecida por la norma EN 60335-2-69. Limitación: No se deben aspirar sustancias cancerígenas.
- Este equipo es apto para el uso industrial, p. ej. en hoteles, escuelas, hospitales, fábricas, tiendas, oficinas y negocios de alquiler.

## Descripción del equipo

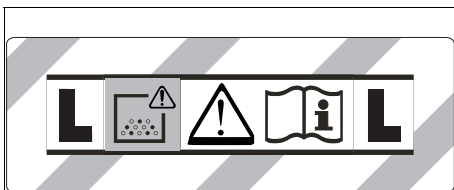
Figura A

- ① Alojamiento para la boquilla para suelos

- ② Manguera de aspiración
- ③ Salida del aire de trabajo
- ④ Cabezal de aspiración
- ⑤ Cierre del cabezal de aspiración
- ⑥ Recipiente de suciedad
- ⑦ Rodillo de dirección
- ⑧ Retráctil
- ⑨ Entrada de aire de refrigeración del motor
- ⑩ Tubuladura de aspiración
- ⑪ Boquilla para suelos
- ⑫ Tubo de aspiración
- ⑬ Interruptor principal
- ⑭ Asa de transporte
- ⑮ Fijación de mangueras
- ⑯ Flotador
- ⑰ Codo
- ⑱ Filtro de cartucho (PES)
- ⑲ Tuerca de fijación
- ⑳ Soporte para el tubo de aspiración
- ㉑ Soporte para boquilla para ranuras
- ㉒ Placa de características
- ㉓ Gancho para cables
- ㉔ Cable de red

## Símbolos en el equipo

### Tipo de polvo



**ADVERTENCIA:** Este equipo contiene polvo dañino para la salud. Solo personas formadas y con un equipo de protección adecuado deben llevar a cabo tareas de vaciado y mantenimiento, incluida la retirada de la bolsa de polvo. No conectar hasta que no se haya instalado el sistema de filtros completo.

### Filtro de cartucho

	Filtro de cartucho (PES)
	Referencia de pedido 454856

## Preparación

- Desembale el equipo y monte los accesorios.  
**Figura B**

## Puesta en funcionamiento

### ⚠ ADVERTENCIA

#### **Peligro por polvo dañino para la salud**

*Enfermedades de las vías respiratorias por la inhalación de polvo.*

*Nunca aspire sin elemento filtrante, ya que en caso contrario sube el riesgo para la salud por la mayor salida de polvo fino. Por eso, el filtro de cartucho siempre debe estar colocado al aspirar.*

### **CUIDADO**

#### **Peligro por la entrada de polvo fino**

*Peligro de daños en el motor de aspiración.*

*No retire nunca el filtro de cartucho durante la aspiración.*

### Aspiración en seco

- El equipo dispone de una bolsa filtrante de fieltro con lengüeta de cierre, referencia de pedido 454870 (5 unidades).

#### **Nota**

*Con este equipo se puede aspirar todo tipo de polvo hasta el tipo de polvo L.*

#### **Nota**

*El equipo es adecuado como aspirador para uso industrial para aspirar polvo seco no inflamable con valores límite de puesto de trabajo superiores o iguales a 1 mg/m<sup>3</sup>.*

- Al aspirar polvo fino, se recomienda usar una bolsa filtrante de fieltro adicional.

### Montaje de la bolsa filtrante de fieltro

- Desbloquee y retire el cabezal de aspiración.
- Coloque la bolsa filtrante de fieltro.

#### **Figura C**

- Coloque y bloquee el cabezal de aspiración.

### Aspiración de suciedad líquida

### ⚠ PELIGRO

#### **Peligro por polvo dañino para la salud**

*Enfermedades de las vías respiratorias por la inhalación de polvo.*

*Durante la aspiración de suciedad líquida no se deben recoger polvos dañinos para la salud.*

### Montaje de los labios de goma

- Desmonte las tiras del cepillo.

#### **Figura D**

- Monte los labios de goma.

#### **Nota**

*El lado estructurado de los labios de goma debe quedar orientado hacia fuera.*

### Retirada de la bolsa filtrante de fieltro

- Para la aspiración de suciedad líquida siempre debe retirar la bolsa filtrante de fieltro.

- Desbloquee y retire el cabezal de aspiración.
- Extraer hacia arriba la bolsa filtrante de fieltro en la brida.

#### **Figura E**

- Pliegue la lengüeta de cierre y selle la bolsa filtrante de fieltro de forma hermética.
- Elimine la bolsa filtrante de fieltro usada conforme a las normativas legales.
- Coloque y bloquee el cabezal de aspiración.

### Generalidades

Al finalizar la aspiración de suciedad líquida: Seque el filtro de cartucho. Limpie y seque el recipiente con un paño húmedo.



## Conexión de clip

La manguera de aspiración está equipada con un sistema de clips. Se pueden conectar todos los accesorios con un ancho nominal de 35 mm.

Figura F

## Manejo

### Interruptor principal

<b>O</b>	Equipo OFF
<b>I</b>	Equipo ON

### Conexión del equipo

1. Enchufar el conector de red.
2. Encender el equipo con el interruptor principal.

### Servicio de limpieza

1. Realizar la limpieza.

### Vaciado del recipiente de suciedad

#### ⚠ **ADVERTENCIA**

##### *Peligro por aguas residuales*

##### *Contaminación del medioambiente*

*Tenga en cuenta las normativas locales en materia de tratamiento de aguas residuales.*

- El canal de aspiración está dotado de un flotador.
  - Cuando se alcanza el nivel máximo permitido de agua sucia en el recipiente, se interrumpe el flujo de aspiración.
1. Desconecte el equipo en el interruptor principal.
  2. Vacíe el recipiente.

### Desconexión del equipo

1. Desconecte el equipo en el interruptor principal.
2. Desenchufe el conector de red.

### Tras cada servicio

1. Vacíe el recipiente.
2. Limpie el interior y el exterior del equipo mediante aspiración y lavado con un paño húmedo.

### Almacenaje del equipo

1. Almacene los tubos de aspiración, la manguera de aspiración, el cable de red y la boquilla para ranuras según se muestra en la figura.

Figura G

2. Coloque el equipo en un espacio seco y protéjalo contra cualquier uso no autorizado.

## Transporte

#### ⚠ **PRECAUCIÓN**

##### *Inobservancia del peso*

##### *Peligro de lesiones y daños*

*Tenga en cuenta el peso del equipo durante el transporte.*

1. Retire el tubo de aspiración con la boquilla para suelos del soporte. Coja el equipo por el asa de transporte y el tubo de aspiración para transportarlo.
2. En caso de transportes más largos, guarde los accesorios como se muestra en la Figura G.
3. Al transportar el equipo en vehículos, asegúrelo para evitar que resbale y vuelque conforme a las directrices vigentes.

## Almacenamiento

#### ⚠ **PRECAUCIÓN**

##### *Inobservancia del peso*

##### *Peligro de lesiones y daños*

*Tenga en cuenta el peso del equipo para su almacenamiento.*

El equipo solo se puede almacenar en interiores.

## Conservación y mantenimiento

#### ⚠ **PELIGRO**

##### *Peligro de choques eléctricos*

##### *Lesiones al tocar piezas que conducen corriente*

##### *Desconecte el equipo.*

##### *Desconecte el conector de red.*

Las máquinas que generan polvo cuentan con dispositivos de seguridad para evitar o solucionar peligros conforme a BGV A1.

#### **CUIDADO**

##### *Detergentes con silicona*

##### *Las piezas de plástico pueden sufrir daños.*

##### *No use detergentes con silicona para la limpieza.*

- Los trabajos de limpieza y mantenimiento sencillos los puede realizar usted mismo.
- Limpie regularmente la superficie del equipo y el interior del recipiente con un paño húmedo.

### Cambio del filtro de cartucho

1. Desbloquee y retire el cabezal de aspiración.
2. Gire el cabezal de aspiración 180° y retírelo.
3. Desenrosque la tuerca de fijación.
4. Retire el filtro de cartucho.
5. Eliminar el filtro de cartucho usado conforme a las normativas legales.
6. Limpie la suciedad generada en el lado del aire limpio.
7. Limpie el alojamiento del filtro y su superficie de apoyo con un paño húmedo.
8. Coloque el nuevo filtro de cartucho.
9. Inserte y apriete la tuerca de fijación.
10. Coloque y bloquee el cabezal de aspiración.

### Cambio de la bolsa filtrante de fieltro

1. Desbloquee y retire el cabezal de aspiración.
  2. Extraer hacia arriba la bolsa filtrante de fieltro en la brida.
- Figura E**
3. Pliegue la lengüeta de cierre y selle la bolsa filtrante de fieltro de forma hermética.
  4. Elimine la bolsa filtrante de fieltro usada conforme a las normativas legales.
  5. Coloque la nueva bolsa filtrante de fieltro.
  6. Coloque y bloquee el cabezal de aspiración.

## Ayuda en caso de fallos

#### ⚠ **PELIGRO**

##### *Peligro de choques eléctricos*

##### *Lesiones al tocar piezas que conducen corriente*

##### *Desconecte el equipo.*

##### *Desconecte el conector de red.*

##### **Nota**

*Si surge un fallo (p. ej. rotura de filtro), hay que desconectar el equipo inmediatamente. Antes de la nueva puesta en funcionamiento hay que eliminar el fallo.*

##### **La turbina de aspiración no funciona**

1. Compruebe el enchufe y el fusible de la alimentación de corriente.

2. Comprobar el cable de red y el conector de red del equipo.

3. Conecte el equipo.

**La turbina de aspiración funciona, pero el equipo no aspira**

El flotador cierra el canal de aspiración

1. Vacíe el recipiente de suciedad.

**La potencia de aspiración se reduce**

1. Elimine el atasco de la boquilla aspiradora, del tubo de aspiración, de la manguera de aspiración o del filtro de cartucho.

2. Cambie la bolsa filtrante de fieltro llena.

3. Cambie el filtro de cartucho.

**Salida de polvo durante la aspiración**

1. Compruebe la correcta posición de montaje del filtro de cartucho.

2. Cambie el filtro de cartucho.

### Servicio de postventa

Si no se puede solventar el fallo, el Servicio de postventa debe comprobar el equipo.

### Garantía

En cada país se aplican las condiciones de garantía indicadas por nuestra compañía distribuidora autorizada. Subsanamos cualquier fallo en su equipo de forma gratuita dentro del plazo de garantía siempre que la causa se deba a un fallo de fabricación o material. En caso de garantía, póngase en contacto con su distribuidor o con el servicio de postventa autorizado más próximo presentando la factura de compra.

(Dirección en el reverso)

### Accesorios y recambios

Utilice únicamente accesorios y recambios originales, estos garantizan un servicio seguro y fiable del equipo. Encontrará información sobre los accesorios y los recambios en [www.starmix.de](http://www.starmix.de).

### Declaración de conformidad UE

Por la presente declaramos que la máquina designada a continuación cumple, en lo que respecta a su diseño y tipo constructivo así como a la versión puesta a la venta por nosotros, las normas básicas de seguridad y sobre la salud que figuran en las directivas comunitarias correspondientes. Si se producen modificaciones no acordadas en la máquina, esta declaración pierde su validez.

Producto: NTS

Tipo: eCRAFT L-1422

**Directivas UE aplicables**

2006/42/CE

2011/65/UE

2014/30/UE

**Normas armonizadas aplicadas**

EN IEC 60300: 2018

EN 55014-1: 2017 + A11: 2020

EN 55014-2: 2015

EN 60335-1

EN 60335-2-69

EN 61000-3-2: 2014

EN 61000-3-3: 2013

EN 62233: 2008

**Normas nacionales aplicadas**

-

El abajo firmante actúa en nombre y con la autorización de la dirección.

Carsten Gresser

Jefe de Control de Calidad


ELECTROSTAR GmbH

Hans-Zinser-Straße 1-3

73061 Ebersbach/Fils, Alemania

Ebersbach/Fils, 2020/12/01

### Datos técnicos

		eCRAFT L-1422
<b>Conexión eléctrica</b>		
Tensión de red	V	220-240
Fase	~	1
Frecuencia de red	Hz	50-60
Tipo de protección		IPX4
Clase de protección		II
Potencia nominal	W	1200
Potencia máxima	W	1400
<b>Datos de potencia del equipo</b>		
Contenido del recipiente	l	21
Volumen de llenado de líquido	l	14
Volumen de aire (máx.)	m <sup>3</sup> /h	130
Volumen de aire (máx., motor de aspiración)	m <sup>3</sup> /h	254
Baja presión (máx.)	kPa (mbar)	19,0 (190)
Baja presión (máx., motor de aspiración)	kPa (mbar)	25,5 (255)
<b>Peso y dimensiones</b>		
Peso de servicio típico	kg	6,3
Longitud x anchura x altura	mm	380 x 370 x 505
Diámetro de la manguera de aspiración	mm	35
Longitud de la manguera de aspiración	m	1,9
<b>Valores calculados conforme a EN 60335-2-69</b>		
Nivel de presión acústica L <sub>pA</sub>	dB(A)	72
Inseguridad K <sub>pA</sub>	dB(A)	1
Nivel de vibraciones mano-brazo	m/s <sup>2</sup>	<2,5
Inseguridad K	m/s <sup>2</sup>	0,2
<b>Cable de red</b>		
N.º del cable de red	mm <sup>2</sup>	H05VV-F 2x0,75
Referencia (EU)		454665
Referencia (GB)		454689
Referencia (CH)		454672
Referencia (DK)		454696
Longitud del cable	m	6

Reservado el derecho a realizar modificaciones.

## Índice

Indicações gerais .....	19
Protecção do meio ambiente .....	19
Utilização prevista .....	19
Descrição do aparelho .....	19
Símbolos no aparelho .....	19
Preparação .....	19
Arranque .....	20
Operação .....	20
Transporte .....	20
Armazenamento .....	20
Conservação e manutenção .....	21
Ajuda em caso de avarias .....	21
Garantia .....	21
Acessórios e peças sobressalentes .....	21
Declaração de conformidade UE .....	21
Dados técnicos .....	22

## Indicações gerais



Antes da primeira utilização do aparelho leia o manual original e os avisos de segurança que o acompanham. Proceda em conformidade.

ConsERVE as duas folhas para referência ou utilização futura.

- A não observância do manual de instruções e dos avisos de segurança pode originar danos no aparelho e perigo para o operador e terceiros.
- Em caso de danos de transporte, informar imediatamente o distribuidor.
- Ao desembalar, verifique o conteúdo da embalagem e se existem acessórios em falta ou danos.

## Protecção do meio ambiente



Os materiais de embalagem são recicláveis. Elimine as embalagens de acordo com os regulamentos ambientais.



Os aparelhos eléctricos e electrónicos contêm materiais recicláveis de valor e, com frequência, componentes como baterias, acumuladores ou óleo que, em caso de manipulação ou recolha errada, podem representar um potencial perigo para a saúde humana e para o ambiente. Estes componentes são necessários para o bom funcionamento do aparelho. Os aparelhos que apresentem este símbolo não devem ser recolhidos no lixo doméstico.

## Utilização prevista

- Este aspirador destina-se à limpeza a seco e à limpeza húmida de superfícies pavimentadas e superfícies de parede.
- O aparelho é adequado para aspiração de poeiras secas, não inflamáveis, prejudiciais à saúde em máquinas e aparelhos; classe de pó L de acordo com a EN 60335-2-69. Restrição: Não podem ser aspiradas substâncias cancerígenas.
- Este aparelho é adequado para a utilização industrial, por exemplo, no artesanato, em hotéis, escolas, hospitais, fábricas, lojas, escritórios e agências imobiliárias.

## Descrição do aparelho

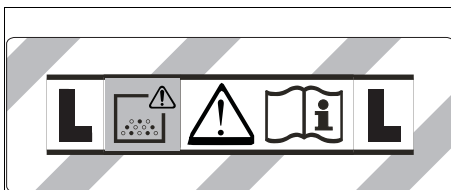
Figura A

- ① Admissão para bocal para pavimentos

- ② Mangueira de aspiração
- ③ Ar de saída, ar de trabalho
- ④ Cabeça de aspiração
- ⑤ Bloqueio da cabeça de aspiração
- ⑥ Recipiente de sujidade
- ⑦ Roletto de direcção
- ⑧ Punho
- ⑨ Entrada de ar, ar de arrefecimento do motor
- ⑩ Suporte de aspiração
- ⑪ Bocal para pavimentos
- ⑫ Tubo de aspiração
- ⑬ Interruptor principal
- ⑭ Pega de transporte
- ⑮ Fixação de mangueira
- ⑯ Flutuador
- ⑰ Tubo curvo
- ⑱ Filtro de cartucho (PES)
- ⑲ Porca de fixação
- ⑳ Suporte do tubo de aspiração
- ㉑ Suporte do bocal para juntas
- ㉒ Placa de características
- ㉓ Braçadeira para cabo
- ㉔ Cabo de rede

## Símbolos no aparelho

### Classe de pó



**ADVERTÊNCIA:** Este aparelho contém pós perigosos para a saúde. O esvaziamento e manutenção, incluindo a remoção do saco de pó, só podem ser efectuados por profissionais experientes envergando equipamento de protecção adequado. Não ligar antes de estar instalado o sistema filtrante completo.

### Filtro de cartucho

	Filtro de cartucho (PES)	
	Ref <sup>o</sup>	454856

## Preparação

1. Desembalar aparelho e montar acessórios.

Figura B

## Arranque

### ⚠ **ATENÇÃO**

**Perigo devido a pó nocivo para a saúde**

*Doenças das vias respiratórias devido a inalação de pó. Não aspire sem o elemento filtrante, pois a elevada emissão de pó fino constitui um perigo para a saúde. Portanto, o filtro de cartucho sempre deve estar sempre encaixado ao aspirar.*

### **ADVERTÊNCIA**

**Perigo devido à entrada de pó fino**

*Perigo de danos na turbina de aspiração.*

*Ao aspirar, nunca retire o filtro de cartucho.*

#### Aspiração de sólidos

- O aparelho está equipado com um saco de filtro de velo com lingueta de fecho, ref<sup>o</sup> 454870 (5 unidades).

#### Aviso

*Este dispositivo permite absorver todos os tipos de poeiras até à classe de pó L.*

#### Aviso

*O aparelho é adequado como aspirador industrial para aspiração de poeiras secas não inflamáveis, com valores iguais ou superiores a 1 mg/m<sup>3</sup>.*

- Ao aspirar pó fino é recomendável a utilização de um saco de filtro de velo adicional.

#### Instalar o saco de filtro de velo

1. Desbloquear e retirar a cabeça de aspiração.
2. Encaixar o saco de filtro de velo.

#### Figura C

3. Colocar e bloquear a cabeça de aspiração.

#### Aspiração de líquidos

### ⚠ **PERIGO**

**Perigo devido a pó nocivo para a saúde**

*Doenças das vias respiratórias devido a inalação de pó. Na aspiração de líquidos, não podem ser aspirados pós prejudiciais à saúde.*

#### Instalar lábios de borracha

1. Desmontar as tiras de escovas.

#### Figura D

2. Instalar lábios de borracha.

#### Aviso

*O lado estruturado dos lábios de borracha tem de ficar virado para fora.*

#### Remover o saco de filtro de velo

- Para a aspiração de sujidade húmida, tem de ser sempre retirado o saco de filtro de velo.
1. Desbloquear e retirar a cabeça de aspiração.
  2. Retirar para cima o saco de filtro de velo da flange.
- #### Figura E
3. Engatar a lingueta de fecho e fechar bem o saco de filtro de velo.
  4. Eliminar o saco de filtro de velo usado em conformidade com as normas legais.
  5. Colocar e bloquear a cabeça de aspiração.

#### Informações gerais

Após a conclusão da aspiração de líquidos: Secar o filtro de cartucho. Limpar o depósito com um pano húmido e secá-lo.

#### Ligação tipo “clipe”

A mangueira de aspiração está equipada com um sistema de clipe. Podem ser ligadas todas as peças de acessório com um diâmetro nominal de 35 mm.

#### Figura F

## Operação

#### Interruptor principal

<b>0</b>	Aparelho desligado
<b>1</b>	Aparelho ligado

#### Ligar o aparelho

1. Ligar a ficha de rede.
2. Ligar o aparelho ao interruptor principal.

#### Operação de limpeza

1. Efectuar a limpeza.

#### Esvaziar o recipiente de sujidade

### ⚠ **ATENÇÃO**

**Perigo devido a água suja**

*Poliuição do meio ambiente*

*Observe as prescrições locais para o tratamento dos efluentes.*

- O canal de aspiração está equipado com um flutuador.
  - Quando o nível máximo de água suja permitida no depósito é atingido, a corrente de aspiração é interrompida.
1. Desligar o aparelho no interruptor principal.
  2. Esvaziar o depósito.

#### Desligar o aparelho

1. Desligar o aparelho no interruptor principal.
2. Retirar a ficha de rede.

#### Após cada operação

1. Esvaziar o depósito.
2. Aspirar o interior e o exterior do aparelho e limpar com um pano húmido.

#### Armazenar o aparelho

1. Armazenar os tubos de aspiração, a mangueira de aspiração, o cabo de rede e o bocal para juntas, conforme ilustrado na figura.
- #### Figura G
2. Guardar o aparelho num lugar seco e proteger contra utilização não autorizada.

## Transporte

### ⚠ **CUIDADO**

**Não observância do peso**

*Perigo de ferimentos e danos*

*Considere o peso do aparelho ao transportá-lo.*

1. Retirar do suporte o tubo de aspiração com bocal para pavimentos. Para transportar o aparelho, agarrar pela pega de transporte e pelo tubo de aspiração.
2. Armazene as peças de acessório durante transporte mais longo, como ilustrado na figura G.
3. Ao transportar o aparelho em veículos, protegê-lo contra deslizamento e tombo, de acordo com as directivas em vigor.

## Armazenamento

### ⚠ **CUIDADO**

**Não observância do peso**

*Perigo de ferimentos e danos*

*Considere o peso do aparelho para o respectivo armazenamento.*

O aparelho só pode ser armazenado no interior.

## Conservação e manutenção

### **⚠ PERIGO**

#### **Perigo de choque eléctrico**

Ferimentos devido ao contacto com peças sob tensão  
Desligue o aparelho.

Retire a ficha de rede.

As máquinas de remoção de pó são unidades de segurança cujo objectivo é prevenir ou eliminar perigos, na aceção de BGV A1.

### **ADVERTÊNCIA**

#### **Produtos de conservação com silicone**

Podem atacar as peças de plástico.

Não utilize na limpeza produtos de conservação contendo silicone.

- Os trabalhos simples de manutenção e conservação podem ser executados por si.
- Limpar regularmente a superfície do aparelho e a parte interna do depósito com um pano húmido.

### **Trocar o filtro de cartucho**

1. Desbloquear e retirar a cabeça de aspiração.
2. Girar a cabeça de aspiração em 180 ° e baixá-la.
3. Desaparafusar a porca de fixação.
4. Remover o filtro de cartucho.
5. Eliminar o filtro de cartucho usado em conformidade com as normas legais.
6. Remover a sujidade no lado do ar limpo.
7. Limpar o receptor de filtros e a superfície de apoio do receptor de filtros com um pano húmido.
8. Colocar um novo filtro de cartucho.
9. Inserir e apertar a porca de fixação.
10. Colocar e bloquear a cabeça de aspiração.

### **Substituir o saco de filtro de velo**

1. Desbloquear e retirar a cabeça de aspiração.
2. Retirar para cima o saco de filtro de velo da flange. **Figura E**
3. Engatar a lingueta de fecho e fechar bem o saco de filtro de velo.
4. Eliminar o saco de filtro de velo usado em conformidade com as normas legais.
5. Encaixar o saco de filtro de velo novo.
6. Colocar e bloquear a cabeça de aspiração.

## Ajuda em caso de avarias

### **⚠ PERIGO**

#### **Perigo de choque eléctrico**

Ferimentos devido ao contacto com peças sob tensão  
Desligue o aparelho.

Retire a ficha de rede.

#### **Aviso**

Se ocorrer uma avaria (p. ex. ruptura do filtro), o aparelho tem de ser desligado de imediato. A avaria tem de ser reparada antes de um novo arranque.

#### **A turbina de aspiração não funciona**

1. Verificar a tomada e o fusível da alimentação eléctrica.
2. Verificar o cabo de rede e a ficha de rede do aparelho.
3. Ligar o aparelho.

#### **A turbina de aspiração está a funcionar, mas o aparelho não aspira**

O flutuador fecha o canal de aspiração

1. Esvaziar o recipiente de sujidade.

#### **A potência de aspiração diminui**

1. Remover obstruções do bocal de aspiração, do tubo de aspiração, da mangueira de aspiração ou do filtro de cartucho.
2. Substituir o saco de filtro de velo cheio.
3. Substituir o filtro de cartucho.

#### **Saída de pó ao aspirar**

1. Verificar a posição de montagem correcta do filtro de cartucho.
2. Substituir o filtro de cartucho.

### **Serviço de assistência técnica**

Caso a avaria não possa ser resolvida, então, o aparelho terá de ser verificado pelo serviço de assistência técnica.

## Garantia

Em cada país são válidas as condições de garantia transmitidas pela nossa sociedade distribuidora responsável. Trataremos de possíveis avarias no seu aparelho no âmbito do prazo da garantia, sem custos, desde que estas tenham origem num erro de material ou de fabrico. Em caso de garantia, contacte o seu revendedor ou a assistência técnica autorizada mais próxima, apresentando o talão de compra. (endereço consultar o verso)

## Acessórios e peças sobressalentes

Ao utilizar apenas acessórios originais e peças sobressalentes originais, garante uma utilização segura e o bom funcionamento do aparelho.

Informações acerca de acessórios e peças sobressalentes disponíveis em [www.starmix.de](http://www.starmix.de).

## Declaração de conformidade UE

Declaramos pelo presente que as referidas máquinas, em virtude da sua concepção e tipo de construção, bem como do modelo colocado por nós no mercado, estão em conformidade com os requisitos de saúde e segurança essenciais e pertinentes das directivas da União Europeia. Em caso de realização de alterações na máquina sem o nosso consentimento prévio, a presente declaração fica sem efeito.

Produto: NTS

Tipo: eCRAFT L-1422

#### **Directivas da União Europeia pertinentes**

2006/42/CE

2011/65/UE

2014/30/UE

#### **Normas harmonizadas aplicadas**

EN IEC 63000: 2018

EN 55014-1: 2017 + A11: 2020

EN 55014-2: 2015

EN 60335-1

EN 60335-2-69

EN 61000-3-2: 2014

EN 61000-3-3: 2013

EN 62233: 2008


#### **Normas nacionais aplicadas**

-

O signatário actua em nome e em procuração da gerência.



## Dados técnicos

		eCRAFT L-1422
<b>Ligação eléctrica</b>		
Tensão da rede	V	220-240
Fase	~	1
Frequência de rede	Hz	50-60
Tipo de protecção		IPX4
Classe de protecção		II
Potência nominal	W	1200
Potência máxima	W	1400
<b>Características do aparelho</b>		
Conteúdo do depósito	l	21
Quantidade de enchimento do líquido	l	14
Volume de ar (máx.)	m <sup>3</sup> /h	130
Volume de ar (máx., turbina de aspiração)	m <sup>3</sup> /h	254
Subpressão (máx.)	kPa (mbar)	19,0 (190)
Subpressão (máx., turbina de aspiração)	kPa (mbar)	25,5 (255)
<b>Medidas e pesos</b>		
Peso de operação típico	kg	6,3
Comprimento x Largura x Altura	mm	380 x 370 x 505
Diâmetro da mangueira de aspiração	mm	35
Comprimento da mangueira de aspiração	m	1,9
<b>Valores determinados de acordo com a EN 60335-2-69</b>		
Nível acústico L <sub>pA</sub>	dB(A)	72
Insegurança K <sub>pA</sub>	dB(A)	1
Valor de vibração mão/braço	m/s <sup>2</sup>	<2,5
Insegurança K	m/s <sup>2</sup>	0,2
<b>Cabo de rede</b>		
Modelo do cabo de rede	mm <sup>2</sup>	H05VV-F 2x0,75
Referência (EU)		454665
Referência (GB)		454689
Referência (CH)		454672
Referência (DK)		454696
Comprimento do cabo	m	6

Reservados os direitos a alterações técnicas.

## Indice

Avvertenze generali .....	22
Tutela dell'ambiente .....	22
Impiego conforme alla destinazione.....	22
Descrizione dell'apparecchio .....	22
Simboli riportati sull'apparecchio.....	23
Preparazione.....	23
Messa in funzione .....	23
Uso .....	24
Trasporto .....	24
Stoccaggio .....	24
Cura e manutenzione.....	24
Guida alla risoluzione dei guasti .....	24
Garanzia.....	25
Accessori e ricambi .....	25
Dichiarazione di conformità UE.....	25
Dati tecnici.....	25

## Avvertenze generali



Prima di utilizzare l'apparecchio per la prima volta, leggere le presenti istruzioni per l'uso originali e le allegate avvertenze di sicurezza. Agire secondo quanto indicato nelle istruzioni.

conservare entrambi i libretti per un uso futuro o per un successivo proprietario.

- In caso di mancata osservanza del manuale d'uso e delle avvertenze di sicurezza possono derivare danni all'apparecchio e pericoli per l'operatore e per altre persone.
- Eventuali danni da trasporto vanno comunicati immediatamente al rivenditore.
- Disimballare il contenuto della confezione e controllare l'eventuale mancanza di accessori o danni.

## Tutela dell'ambiente



I materiali di imballaggio sono riciclabili. Smaltire gli imballaggi nel rispetto dell'ambiente.



Gli apparecchi elettrici ed elettronici contengono materiali riciclabili preziosi e, spesso, componenti come batterie, accumulatori oppure olio che, se usati o smaltiti non correttamente, possono costituire un potenziale pericolo per la salute umana e per l'ambiente.

Questi componenti sono tuttavia necessari per un corretto funzionamento dell'apparecchio. Gli apparecchi contrassegnati con questo simbolo non devono essere smaltiti con i rifiuti domestici.

## Impiego conforme alla destinazione

- Questo aspiratore è destinato alla pulizia a secco/umido di pavimenti o pareti.
- L'apparecchio è adatto all'aspirazione di polveri secche, non infiammabili e pericolose per la salute da macchine e apparecchi; polveri di classe L secondo EN 60335-2-69. Limitazione: Non può essere aspirata nessuna sostanza cancerogena.
- Questo apparecchio è adatto all'utilizzo professionale, ad esempio in hotel, scuole, ospedali, fabbriche, negozi, uffici e nel settore della locazione.

## Descrizione dell'apparecchio

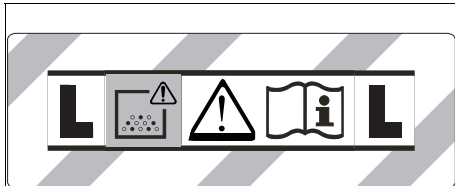
Figura A

- ① Alloggiamento per bocchetta per pavimenti
- ② Tubo flessibile di aspirazione

- ③ Uscita aria, aria di lavoro
- ④ Testina aspirante
- ⑤ Bloccaggio della testina aspirante
- ⑥ Vano raccolta sporco
- ⑦ Ruota pivotante
- ⑧ Portamaniglia
- ⑨ Ingresso aria, aria di raffreddamento motore
- ⑩ Raccordo di aspirazione
- ⑪ Bocchetta per pavimenti
- ⑫ Tubo di aspirazione
- ⑬ Interruttore principale
- ⑭ Maniglia di trasporto
- ⑮ Fissaggio tubo flessibile
- ⑯ Galleggiante
- ⑰ Tubo curvo
- ⑱ Filtro a cartuccia (PES)
- ⑲ Dado di fissaggio
- ⑳ Sostegno tubo di aspirazione
- ㉑ Sostegno per bocchetta fessure
- ㉒ Targhetta
- ㉓ Gancio del cavo
- ㉔ Cavo di alimentazione

## Simboli riportati sull'apparecchio

### Categoria di polvere



**ATTENZIONE:** Questo apparecchio contiene polvere pericolosa per la salute. Lo svuotamento e la manutenzione, compresa la rimozione del sacco della polvere, possono essere effettuati solo da personale competente che indossa gli appositi dispositivi di protezione. Non accendere l'apparecchio prima di aver installato l'intero sistema di filtraggio.

### Filtro a cartuccia

	Filtro a cartuccia (PES)
	Numero d'ordinazione 454856

## Preparazione

1. Disimballare l'apparecchio e montare gli accessori.  
**Figura B**

## Messa in funzione

### ⚠ AVVERTIMENTO

**Pericolo dovuto a polveri pericolose per la salute**  
Malattie respiratorie dovute all'inalazione di polveri.

Non aspirare senza elemento filtrante, altrimenti sussiste un pericolo per la salute a causa della maggiore emissione di polveri sottili. Pertanto, è necessario che il filtro a cartuccia sia sempre montato durante l'aspirazione.

### ATTENZIONE

**Pericolo dovuto all'ingresso di polvere fine**

Pericolo di danneggiamento del motore di aspirazione. Non rimuovere mai il filtro a cartuccia durante l'aspirazione.

### Aspirapolvere

- L'apparecchio è dotato di sacchetto filtro in vello con aletta di chiusura, numero d'ordinazione 454870 (5 pezzi).

#### Nota

Con questo apparecchio si possono aspirare tutti i tipi di polvere fino alla classe di polvere L.

#### Nota

L'apparecchio è disponibile come aspiratore industriale per l'aspirazione di polveri secche, non infiammabili, con valori limite di esposizione professionale (LEP) maggiori o uguali a 1 mg/m<sup>3</sup>.

- Durante l'aspirazione di polvere fine, si consiglia di utilizzare un sacchetto filtro in vello supplementare.

### Montare il sacchetto filtro in vello

1. Sbloccare e rimuovere la testina aspirante.
2. Inserire il sacchetto filtro in vello.

#### Figura C

3. Applicare la testina aspirante e bloccare.

### Aspiraliquidi

### ⚠ PERICOLO

**Pericolo dovuto a polveri pericolose per la salute**  
Malattie respiratorie dovute all'inalazione di polveri.

Durante l'aspirazione liquidi, non possono essere assorbiti polveri nocive per la salute.

### Montare le labbra in gomma

1. Smontare le spazzole a striscia.
2. Montare le labbra in gomma.

#### Figura D

Il lato strutturato delle labbra in gomma deve essere rivolto verso l'esterno.

### Rimuovere il sacchetto filtro in vello

- Quando si assorbe lo sporco umido, il sacchetto filtro in vello deve sempre essere rimosso.

1. Sbloccare e rimuovere la testina aspirante.
2. Estrarre verso l'alto il sacchetto filtro in vello sulla flangia.

#### Figura E

3. Chiudere l'aletta di chiusura e chiudere accuratamente il sacchetto filtro in vello.
4. Smaltire il sacchetto filtro in vello usato secondo le disposizioni di legge.
5. Applicare la testina aspirante e bloccare.

### Generale

Al termine dell'aspirazione liquidi: Asciugare il filtro a cartuccia. Pulire il serbatoio con un panno umido e asciugare.

## Collegamento a clip

Il tubo flessibile di aspirazione è dotato di un sistema a clip. Possono essere collegati tutti gli accessori con un diametro nominale di 35 mm.

### Figura F

## Uso

### Interruttore principale

<b>O</b>	L'apparecchio SPENTO
<b>I</b>	Apparecchio ACCESO

### Accensione dell'apparecchio

1. Inserire la spina.
2. Accendere l'apparecchio con l'interruttore principale.

### Operazione di pulizia

1. Effettuare la pulizia.

### Svuotamento del contenitore sporcia

## ⚠ AVVERTIMENTO

**Pericolo a causa dell'acqua di scarico**

*Inquinamento ambientale*

*Attenersi alle prescrizioni locali sul trattamento delle acque di scarico.*

- Il canale di aspirazione è dotato di un galleggiante.
  - Quando viene raggiunto il livello massimo consentito di acqua sporca nel serbatoio, il flusso di aspirazione viene interrotto.
1. Spegnerne l'apparecchio tramite l'interruttore principale.
  2. Svuotare il serbatoio.

### Spegnimento dell'apparecchio

1. Spegnerne l'apparecchio tramite l'interruttore principale.
2. Togliere la spina.

### Dopo ogni utilizzo

1. Svuotare il serbatoio.
2. Pulire l'apparecchio all'interno e all'esterno attraverso l'aspirazione e con un panno umido.

### Conservazione dell'apparecchio

1. Conservare il tubo di aspirazione, il tubo flessibile di aspirazione, il cavo di alimentazione e la bocchetta fessure come mostrato nella figura.
- Figura G**
2. Posizionare l'apparecchio in un locale asciutto e proteggerlo dall'uso non autorizzato.

## Trasporto

## ⚠ PRUDENZA

**Mancata osservanza del peso**

*Pericolo di lesioni e di danneggiamento*

*Nel trasporto osservare il peso dell'apparecchio.*

1. Prelevare il tubo di aspirazione con la bocchetta per pavimenti dal supporto. Per il trasporto, tenere l'apparecchio per la maniglia di trasporto e per il tubo di aspirazione.
2. Durante il trasporto di lunga durata, conservare gli accessori come mostrato nella figura G.
3. Per il trasporto in veicoli, assicurare l'apparecchio secondo le direttive in vigore affinché non possa scivolare e ribaltarsi.

## Stoccaggio

## ⚠ PRUDENZA

**Mancata osservanza del peso**

*Pericolo di lesioni e di danneggiamento*

*Nello stoccaggio, osservare il peso dell'apparecchio.*

*Utilizzare l'apparecchio solo all'interno.*

## Cura e manutenzione

## ⚠ PERICOLO

**Pericolo di scossa elettrica**

*Pericolo di lesioni in caso di contatto con parti sotto tensione*

*Spegnerne l'apparecchio.*

*Staccare la spina.*

Le macchine che aspirano polvere sono dispositivi di sicurezza per la prevenzione o la risoluzione di pericoli ai sensi della BGV A1.

## ATTENZIONE

**Prodotti per la manutenzione al silicone**

*Le parti in plastica possono essere attaccate.*

*Per la pulizia, non utilizzare alcun prodotto per la manutenzione al silicone.*

- È possibile eseguire da soli semplici lavori di manutenzione e di cura.
- Pulire regolarmente la superficie dell'apparecchio e la parte interna del serbatoio con un panno umido.

### Sostituzione del filtro a cartuccia

1. Sbloccare e rimuovere la testina aspirante.
2. Ruotare la testina aspirante di 180° e posarla.
3. Svitare il dado di fissaggio.
4. Rimuovere il filtro a cartuccia.
5. Smaltire il filtro a cartuccia usato secondo le disposizioni di legge.
6. Rimuovere lo sporco accumulato sul lato aria pulita.
7. Pulire l'alloggiamento del filtro e la superficie d'appoggio dell'alloggiamento con un panno umido.
8. Mettere il nuovo filtro a cartuccia.
9. Inserire e serrare il dado di fissaggio.
10. Applicare la testina aspirante e bloccare.

### Sostituire il sacchetto filtro in vello

1. Sbloccare e rimuovere la testina aspirante.
2. Estrarre verso l'alto il sacchetto filtro in vello sulla flangia.

### Figura E

3. Chiudere l'aletta di chiusura e chiudere accuratamente il sacchetto filtro in vello.
4. Smaltire il sacchetto filtro in vello usato secondo le disposizioni di legge.
5. Inserire il nuovo sacchetto filtro in vello.
6. Applicare la testina aspirante e bloccare.

## Guida alla risoluzione dei guasti

## ⚠ PERICOLO

**Pericolo di scossa elettrica**

*Pericolo di lesioni in caso di contatto con parti sotto tensione*

*Spegnerne l'apparecchio.*

*Staccare la spina.*

### Nota

*Se si verifica un guasto (ad es. rottura del filtro), l'apparecchio deve essere immediatamente spento. Il guasto deve essere eliminato prima di rimettere in funzione l'apparecchio.*



### La turbina di aspirazione non funziona

1. Controllare la presa e il fusibile dell'alimentazione di corrente.
2. Controllare il cavo di alimentazione e la spina dell'apparecchio.
3. Accendere l'apparecchio.

### La turbina di aspirazione funziona, ma l'apparecchio non aspira

Il galleggiante chiude il canale di aspirazione

1. Svuotare il vano raccolta sporco.

### La capacità di aspirazione diminuisce

1. Rimuovere le ostruzioni dall'ugello di aspirazione, dal tubo di aspirazione, dal tubo flessibile di aspirazione o dal filtro a cartuccia.
2. Sostituire il sacchetto filtro in vello pieno.
3. Sostituire il filtro a cartuccia.

### Emissione di polvere all'aspirazione

1. Controllare la corretta posizione di montaggio del filtro a cartuccia.
2. Sostituire il filtro a cartuccia.

### Servizio clienti

Se non è possibile riparare il guasto occorre far controllare l'apparecchio dal servizio clienti.

### Garanzia

Le condizioni di garanzia valgono nel rispettivo paese di pubblicazione da parte della nostra società di vendita competente. Entro il termine di garanzia eliminiamo gratuitamente eventuali guasti all'apparecchio, se causati da difetto di materiale o di produzione. Nei casi previsti dalla garanzia si prega di rivolgersi al proprio rivenditore, oppure al più vicino centro di assistenza autorizzato, esibendo lo scontrino di acquisto. (Indirizzo vedi retro)

### Accessori e ricambi

Utilizzando solamente accessori e ricambi originali, si garantisce un funzionamento sicuro e privo di disturbi dell'apparecchio.

Si possono trovare informazioni riguardo ad accessori e ricambi su [www.starmix.de](http://www.starmix.de).

### Dichiarazione di conformità UE

Con la presente dichiariamo che la macchina di seguito definita, in conseguenza della sua progettazione e costruzione nonché nello stato in cui è stata immessa sul mercato, è conforme ai requisiti essenziali di sicurezza e salute pertinenti delle direttive UE. In caso di modifiche apportate alla macchina senza il nostro consenso, la presente dichiarazione perde ogni validità.

Prodotto: NTS

Tipo: eCRAFT L-1422

#### Direttive UE pertinenti

2006/42/CE

2011/65/UE

2014/30/UE

#### Norme armonizzate applicate

EN IEC 63000: 2018

EN 55014-1: 2017 + A11: 2020

EN 55014-2: 2015

EN 60335-1

EN 60335-2-69

EN 61000-3-2: 2014

EN 61000-3-3: 2013

EN 62233: 2008

#### Norme nazionali applicate

-

Il firmatario agisce per incarico e con delega della direzione.

Carsten Gresser  
Head of Quality Assurance  
ELECTROSTAR GmbH  
Hans-Zinser-Strasse 1-3  
Ebersbach/Fils, 73061, Germania  
Ebersbach/Fils, 2020/12/01

### Dati tecnici

		eCRAFT L-1422
<b>Collegamento elettrico</b>		
Tensione di rete	V	220-240
Fase	~	1
Frequenza di rete	Hz	50-60
Grado di protezione		IPX4
Classe di protezione		II
Potenza nominale	W	1200
Potenza massima	W	1400
<b>Dati sulle prestazioni dell'apparecchio</b>		
Contenuto del serbatoio	l	21
Quantità di riempimento liquido	l	14
Portata d'aria (max.)	m <sup>3</sup> /h	130
Portata d'aria (max., motore di aspirazione)	m <sup>3</sup> /h	254
Depressione (max.)	kPa (mbar)	19,0 (190)
Depressione (max., motore di aspirazione)	kPa (mbar)	25,5 (255)
<b>Dimensioni e pesi</b>		
Tipico peso d'esercizio	kg	6,3
Lunghezza x larghezza x altezza	mm	380 x 370 x 505
Diametro tubo flessibile di aspirazione	mm	35
Lunghezza tubo flessibile di aspirazione	m	1,9
<b>Valori rilevati secondo norma EN 60335-2-69</b>		
Livello di pressione acustica L <sub>PA</sub>	dB(A)	72
Incertezza K <sub>PA</sub>	dB(A)	1
Valore di vibrazione mano-braccio	m/s <sup>2</sup>	<2,5
Incertezza K	m/s <sup>2</sup>	0,2
<b>Cavo di rete</b>		
Modello cavo di rete	mm <sup>2</sup>	H05VV- F 2x0,75
Numero componenti (EU)		454665
Numero componenti (GB)		454689
Numero componenti (CH)		454672
Numero componenti (DK)		454696
Lunghezza cavo	m	6

Con riserva di modifiche tecniche.

## Inhoud

Algemene instructies .....	26
Milieubescherming .....	26
Reglementair gebruik .....	26
Beschrijving apparaat .....	26
Symbolen op het apparaat .....	26
Vorbereiding .....	26
Inbedrijfstelling .....	27
Bediening .....	27
vervoer .....	27
Opslag .....	27
Verzorging en onderhoud .....	28
Hulp bij storingen .....	28
Garantie .....	28
Toebehoren en reserveonderdelen .....	28
EU-conformiteitsverklaring .....	28
Technische gegevens .....	29

## Algemene instructies



Voordat u het apparaat voor het eerst gebruikt, dient u deze originele gebruiksaanwijzing en de meegeleverde veiligheidsinstructies door te lezen. Houd u hieraan. Bewaar beide documenten voor later gebruik of volgende eigenaars.

- Wanneer de gebruiksaanwijzing en de veiligheidsinstructies niet worden opgevolgd, kan dit schade aan het toestel en gevaar voor de bediener en andere personen tot gevolg hebben.
- Bij transportschade de dealer onmiddellijk op de hoogte brengen.
- Controleer bij het uitpakken of de verpakking inhoud compleet is en niet beschadigd is.

## Milieubescherming



De verpakingsmaterialen zijn herbruikbaar. Verwijder verpakkingen op een milieuvriendelijke manier.



Elektrische en elektronische apparaten bevatten waardevolle recyclebare materialen en vaak bestanddelen zoals batterijen, accu's of olie, die bij onjuiste omgang of verkeerd afvalverwijdering een mogelijk gevaar voor de gezondheid en het milieu kunnen vormen. Voor een correct werking van het apparaat zijn deze bestanddelen echter noodzakelijk. Verwijder apparaten, voorzien van dit symbool, niet samen met huishoudelijk afval.

## Reglementair gebruik

- Deze zuiger is voor de natte en droge reiniging van bodem- en wandoppervlakken geschikt.
- Het apparaat is geschikt voor het afzuigen van droog, onbrandbaar stof op machines en apparaten dat schadelijk is voor de gezondheid; stofklasse L conform EN 60335-2-69. Uitzondering: kankerverwekkende stoffen mogen niet worden opgezogen.
- Dit apparaat is geschikt voor commercieel gebruik, bijvoorbeeld in hotels, scholen, ziekenhuizen, fabrieken, winkels, kantoren en verhuurbedrijven.

## Beschrijving apparaat

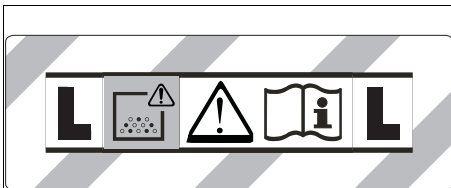
### Afbeelding A

- ① Opname voor vloersproeier
- ② Zuigslang

- ③ Luchtuitlaat, werklucht
- ④ Zuigkop
- ⑤ Vergrendeling van de zuigkop
- ⑥ Vuilreservoir
- ⑦ Zwenkwiel
- ⑧ Greep
- ⑨ Luchtinlaat, koellucht van de motor
- ⑩ Zuigopening
- ⑪ Vloersproeier
- ⑫ Zuigbuis
- ⑬ Hoofdschakelaar
- ⑭ Handgreep
- ⑮ Slangbevestiging
- ⑯ Vlotter
- ⑰ Bocht
- ⑱ Patronenfilter (PES)
- ⑲ Bevestigingsmoer
- ⑳ Houder voor zuigbuis
- ㉑ Houder voor voegensproeier
- ㉒ Typeplaatje
- ㉓ Kabelhaak
- ㉔ Netsnoer

## Symbolen op het apparaat

### Stofklasse



**WAARSCHUWING:** Dit apparaat bevat gezondheidsgevaarlijke stoffen. Leging en onderhoud, inclusief de verwijdering van de stofzak, mogen uitsluitend door deskundige personen worden uitgevoerd die geschikte beschermingskleding dragen. Niet inschakelen, voordat het complete filtersysteem is geïnstalleerd.

### Patronenfilter

	Patronenfilter (PES)	
	Bestelnummer	454856

## Vorbereiding

1. Apparaat uitpakken en toebehoren monteren.  
Afbeelding B

## Inbedrijfstelling

### ⚠ WAARSCHUWING

**Gevaar voor de gezondheid door schadelijk stof**  
Ademhalingsaandoeningen door inademing van stof.  
Zuig niet zonder filterelement omdat er anders gevaar voor de gezondheid is door de verhoogde uitstoot van fijnstof. Daarom moet het patronenfilter altijd worden aangebracht bij het zuigen.

### LET OP

**Gevaar door het naar binnen dringen van fijn stof.**  
Beschadigingsgevaar van de zuigmotor.  
Verwijder bij het zuigen nooit het patronenfilter.

#### Droogzuigen

- Het apparaat is uitgerust met een vliesfilterzak met sluitstrip, bestelnummer 454870 (5 stuks).

#### Instructie

Met dit apparaat kunnen alle soorten stof tot stofklasse L worden opgezogen.

#### Instructie

Het apparaat is als industriële stofzuiger geschikt voor het opzuigen van droog, niet-ontvlambaar stof met een grenswaarde voor de werkplek (AGW) groter dan of gelijk aan  $1 \text{ mg/m}^3$ .

- Bij het opzuigen van fijnstof wordt aangeraden een extra vliesfilterzak te gebruiken.

#### Vliesfilterzak inbouwen

- Zuigkop ontgrendelen en verwijderen.
- Vliesfilterzak plaatsen.

#### Afbeelding C

- Zuigkop plaatsen en vergrendelen.

#### Natzuigen

### ⚠ GEVAAR

**Gevaar voor de gezondheid door schadelijk stof**  
Ademhalingsaandoeningen door inademing van stof.  
Bij het natzuigen mag geen stof worden opgezogen dat schadelijk is voor de gezondheid.

#### Rubberstrips inbouwen

- Borstelstroken demonteren.
- Rubberstrips inbouwen.

#### Instructie

De gestructureerde kant van de rubberstrips moet naar buiten gericht zijn.

#### Vliesfilterzak verwijderen

- Bij het opzuigen van nat vuil moet de vliesfilterzak altijd worden verwijderd.
- Zuigkop ontgrendelen en verwijderen.
  - Vliesfilterzak aan de flens omhoog eruit trekken.

#### Afbeelding E

- Sluitstrip inklappen en vliesfilterzak afsluiten.
- Gebruikte vliesfilterzak conform de wettelijke bepalingen afvoeren.
- Zuigkop plaatsen en vergrendelen.

#### Algemeen

Na beëindiging van het nat zuigen: Patronenfilter drogen. Reservoir met een vochtige doek reinigen en droogmaken.

#### Clipverbinding

De zuigslang is uitgerust met een clipsysteem. Alle onderdelen van het toebehoren met nominale breedte 35 mm kunnen worden aangesloten.

Afbeelding F

## Bediening

### Hoofdschakelaar

0	Apparaat UIT
1	Apparaat AAN

### Apparaat inschakelen

- Netstekker aansluiten.
- Apparaat met de hoofdschakelaar inschakelen.

### Reiniging

- Reiniging uitvoeren.

### Vuilreservoir legen

### ⚠ WAARSCHUWING

#### Gevaar door afvalwater

#### Milieuverontreiniging

Neem plaatselijke voorschriften inzake de behandeling van afvalwater in acht.

- Het zuigkanaal is met een vlotter uitgerust.
  - Wanneer het maximaal toelaatbare afvalwaterniveau in het reservoir wordt bereikt, wordt de zuigstroom onderbroken.
- Apparaat aan de hoofdschakelaar uitschakelen.
  - Reservoir legen.

### Apparaat uitschakelen

- Apparaat aan de hoofdschakelaar uitschakelen.
- Netstekker loskoppelen.

### Na elk gebruik

- Reservoir legen.
- Apparaat van binnen en van buiten reinigen door afzuigen en afvegen met een vochtige doek.

### Apparaat opbergen

- Zuigbuizen, zuigslang, netsnoer en voegensproeier volgens de afbeelding opbergen.

#### Afbeelding G

- Apparaat in een droge ruimte zetten en tegen gebruik door onbevoegden beveiligen.

## vervoer

### ⚠ VOORZICHTIG

#### Niet in acht nemen van het gewicht

#### Gevaar voor letsel en beschadiging

Houd bij het vervoer rekening met het gewicht van het apparaat.

- Zuigbuis met vloersproeier uit de houder nemen. Apparaat voor het dragen aan de handgreep en aan de zuigbuis vastnemen.
- Toebehoren bij langer transport volgens afbeelding G opbergen.
- Apparaat bij het transport in voertuigen conform de richtlijnen tegen wegglijden en omvallen beveiligen.

## Opslag

### ⚠ VOORZICHTIG

#### Niet in acht nemen van het gewicht

#### Gevaar voor letsel en beschadiging

Houd bij de opslag rekening met het gewicht van het apparaat.

Het apparaat mag alleen in binnenruimtes worden opgeslagen.

## Verzorging en onderhoud

### ⚠ GEVAAR

#### **Gevaar voor elektrische schokken**

Letsel door aanraken van stroomvoerende onderdelen  
Schakel het apparaat uit.

Trek de netstekker eruit.

Stofverwijderende machines en veiligheidsinrichtingen voor het vermijden of verhelpen van gevaren volgens BGV A1.

### LET OP

#### **Siliconenhoudende onderhoudsmiddelen**

Kunststof onderdelen kunnen worden aangetast.

Gebruik voor het reinigen geen siliconenhoudende onderhoudsmiddelen.

- U kunt onderhoudswerkzaamheden gemakkelijker zelf uitvoeren.
- Het oppervlak van het apparaat en de binnenkant van het reservoir regelmatig met een vochtige doek reinigen.

### Patronenfilter vervangen

1. Zuigkop ontgrendelen en verwijderen.
2. De zuigkop 180° draaien en verwijderen.
3. Bevestigingsmoer eruit draaien.
4. Patronenfilter verwijderen.
5. Gebruikt patronenfilter conform de wettelijke bepalingen afvoeren.
6. Opgehoopt vuil verwijderen aan de zijde waar zuivere lucht wordt aangezogen.
7. Filteropname en contactvlak van de filteropname met een vochtige doek reinigen.
8. Nieuw patronenfilter plaatsen.
9. Bevestigingsmoer plaatsen en vastdraaien.
10. Zuigkop plaatsen en vergrendelen.

### Vliesfilterzak vervangen

1. Zuigkop ontgrendelen en verwijderen.
  2. Vliesfilterzak aan de flens omhoog eruit trekken.
- Afbeelding E**
3. Sluitstrip inklappen en vliesfilterzak afsluiten.
  4. Gebruikte vliesfilterzak conform de wettelijke bepalingen afvoeren.
  5. Nieuwe vliesfilterzak plaatsen.
  6. Zuigkop plaatsen en vergrendelen.

## Hulp bij storingen

### ⚠ GEVAAR

#### **Gevaar voor elektrische schokken**

Letsel door aanraken van stroomvoerende onderdelen  
Schakel het apparaat uit.

Trek de netstekker eruit.

#### **Instructie**

Als er een storing optreedt (bijv. een filterbreuk), dan moet het apparaat onmiddellijk worden uitgeschakeld.

De storing moet worden verholpen voordat het apparaat weer in bedrijf wordt gesteld.

#### **Zuigturbine start niet**

1. Stopcontact en de zekering van de stroomvoorziening controleren.
2. Netsnoer en de netstekker van het apparaat controleren.
3. Apparaat inschakelen.

#### **Zuigturbine draait, maar het apparaat zuigt niet**

Vlotter sluit zuigkanaal af

1. Vuilreservoir legen.

#### **Zuigkracht neemt af**

1. Verstoppingen uit zuigmond, zuigbuis, zuigslang of patronenfilter verwijderen.
2. Volle vliesfilterzak vervangen.
3. Patronenfilter vervangen.

#### **Uittreden van stof tijdens het zuigen**

1. Controleren of het patronenfilter correct is ingebouwd.
2. Patronenfilter vervangen.

### Klantenservice

Als de storing niet kan worden verholpen, moet het apparaat door de klantenservice worden gecontroleerd.

### Garantie

In elk land gelden de garantievoorwaarden die door onze verantwoordelijke verkoopmaatschappij zijn uitgegeven. Mogelijke storingen aan uw apparaat verhelpen we binnen de garantieperiode gratis, voor zover een materiaal- of fabricagefout de oorzaak is. Als u gebruik wilt maken van de garantie, neemt u met uw aankoopbon contact op met uw distributeur of de dichtstbijzijnde geautoriseerde klantenservice.

(adres zie achterzijde)

### Toebehoren en reserveonderdelen

Gebruik alleen origineel toebehoren en originele reserveonderdelen. Deze garanderen een veilige en storingsvrije werking van het apparaat.

Informatie over toebehoren en reserveonderdelen vindt u onder [www.starmix.de](http://www.starmix.de).

### EU-conformiteitsverklaring

Hiermee verklaren wij dat de hierna vermelde machine op basis van het ontwerp en type en in de door ons op de markt gebrachte uitvoering voldoet aan de relevante veiligheids- en gezondheidsvereisten van de EU-richtlijnen. Bij een niet door ons goedgekeurde wijziging van de machine verliest deze verklaring zijn geldigheid.

Product: NTS

Type: eCRAFT L-1422

#### **Relevante EU-richtlijnen**

2006/42/EG

2011/65/EU

2014/30/EU

#### **Toegepaste geharmoniseerde normen**

EN IEC 63000: 2018

EN 55014-1: 2017 + A11: 2020

EN 55014-2: 2015

EN 60335-1

EN 60335-2-69

EN 61000-3-2: 2014

EN 61000-3-3: 2013

EN 62233: 2008

#### **Toegepaste nationale normen**

-

De ondergetekende handelt in opdracht en met volmacht van de directie.

Carsten Gresser

Head of Quality Assurance


ELECTROSTAR GmbH

Hans-Zinser-Straße 1-3

73061 Ebersbach/Fils, Duitsland

Ebersbach/Fils, 2020/12/01

## Technische gegevens

eCRAFT L-1422		
<b>Elektrische aansluiting</b>		
Netspanning	V	220-240
Fase	~	1
Netfrequentie	Hz	50-60
Beschermingsgraad		IPX4
Beschermingsklasse		II
Nominaal vermogen	W	1200
Maximaal vermogen	W	1400
<b>Gegevens capaciteit apparaat</b>		
Inhoud reservoir	l	21
Vulhoeveelheid vloeistof	l	14
Luchthoeveelheid (max.)	m <sup>3</sup> /h	130
Luchthoeveelheid (max., zuigmotor)	m <sup>3</sup> /h	254
Onderdruk (max.)	kPa (mbar)	19,0 (190)
Onderdruk (max., zuigmotor)	kPa (mbar)	25,5 (255)
<b>Afmetingen en gewichten</b>		
Typisch bedrijfsgewicht	kg	6,3
Lengte x breedte x hoogte	mm	380 x 370 x 505
Diameter zuigslang	mm	35
Lengte zuigslang	m	1,9
<b>Berekende waarden conform EN 60335-2-69</b>		
Geluidsdrumniveau L <sub>pA</sub>	dB(A)	72
Onzekerheid K <sub>pA</sub>	dB(A)	1
Hand-arm-vibratiewaarde	m/s <sup>2</sup>	<2,5
Onzekerheid K	m/s <sup>2</sup>	0,2
<b>Netkabel</b>		
Type netsnoer	mm <sup>2</sup>	H05VV-F 2x0,75
Onderdeelnummer (EU)		454665
Onderdeelnummer (GB)		454689
Onderdeelnummer (CH)		454672
Onderdeelnummer (DK)		454696
Kabellengte	m	6

Technische wijzigingen voorbehouden.

## Indhold

Generelle henvisninger .....	29
Miljøbeskyttelse .....	29
Bestemmelsesmæssig anvendelse .....	29
Beskrivelse af maskinen .....	29
Symboler på maskinen .....	30
Forberedelse .....	30
Ibrugtagning .....	30
Betjening .....	31
Transport .....	31
Opbevaring .....	31
Pleje og vedligeholdelse .....	31
Hjælp ved fejl .....	31
Garanti .....	32
Tilbehør og reservedele .....	32
EU-overensstemmelseserklæring .....	32
Tekniske data .....	32

## Generelle henvisninger



Læs den originale driftsvejledning og de vedlagte sikkerhedshenvisninger inden maskinen tages i brug første gang. Betjén maskinen i henhold til disse.

Opbevar begge hæfter til senere brug eller til kommende brugere.

- Hvis driftsvejledningen og sikkerhedsforskrifterne ikke overholdes, kan der opstå skader på maskinen og fare for brugeren og andre personer.
- Informér straks forhandleren ved transportskader.
- Kontrollér ved udpakningen om pakkeindholdet er komplet, og om der er sket beskadigelse.

## Miljøbeskyttelse



Emballagematerialerne kan genbruges. Sørg for at bortskaffe emballage miljømæssigt korrekt.



Elektriske og elektroniske maskiner indeholder værdifulde materialer, der kan genbruges, og ofte dele, såsom batterier, genopladelige batterier eller olie, der ved forkert håndtering eller forkert bortskaftelse kan udgøre en fare for menneskers sundhed og for miljøet. Disse dele er imidlertid nødvendige for at sikre en korrekt drift af maskinen. Maskiner, der er mærket med dette symbol, må ikke bortskaftes sammen med husholdningsaffaldet.

## Bestemmelsesmæssig anvendelse

- Denne suger er beregnet til våd- og tørrengøring af gulv- og vægflader.
- Maskinen er beregnet til udsugning af tørt, ikke-brandbart, sundhedsskadeligt støv fra maskiner og apparater, støvklasse L iht. EN 60335-2-69. Begrænsning: Der må ikke opsuges kræftfremkaldende stoffer.
- Denne maskine er beregnet til erhvervmæssig brug, f.eks. på hoteller, skoler, hospitaler og kontorer samt i fabrikker, butikker og udlejningsvirksomheder.

## Beskrivelse af maskinen

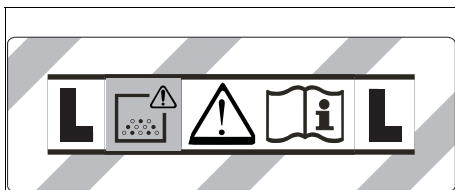
Figur A

- ① Holder til gulvmundstykke
- ② Sugelange
- ③ Luftudgang, arbejdsluft

- ④ Sugehoved
- ⑤ Lås på sugehovedet
- ⑥ Smudsbeholder
- ⑦ Styrrulle
- ⑧ Grebforbyning
- ⑨ Luftindgang, motor-køleluft
- ⑩ Sugestuds
- ⑪ Gulvmundstykke
- ⑫ Sugerør
- ⑬ Hovedafbryder
- ⑭ Bæregreb
- ⑮ Slangefastgørelse
- ⑯ Svømmer
- ⑰ Bøjet rørstykke
- ⑱ Patronfilter (PES)
- ⑲ Fastgørelsesmøtrik
- ⑳ Holder til sugerør
- ㉑ Holder til fugedyse
- ㉒ Typeskilt
- ㉓ Kabelkrog
- ㉔ Netkabel

## Symboler på maskinen

### Støvklasse



**ADVARSEL:** Denne maskine indeholder sundhedsfarligt støv. Tømning og vedligeholdelse, inklusive udtagning af støvposen, må kun udføres af fagligt kvalificerede personer, som bærer egnet beskyttelsesudstyr. Må ikke startes, før det komplette filtersystem er installeret.

### Patronfilter

	Patronfilter (PES)	
	Bestillingsnummer	454856

## Forberedelse

1. Pak maskinen ud, og påmonter tilbehøret.  
**Figur B**

## Ibrugtagning

### ⚠ ADVARSEL

#### Fare pga. sundhedsskadeligt støv

Luftvejssygdomme pga. indånding af støv.

Brug ikke sugeren uden filterelement, da der i så fald består sundhedsfare pga. forhøjet udledning af finstøv. Patronfilteret skal derfor altid monteres ved sugning.

### BEMÆRK

#### Der må ikke komme finstøv ind i maskinen

Fare for beskadigelse af sugemotoren.

Fjern aldrig patronfilteret under sugningen.

### Tør sugning

- Maskinen er udstyret med en filterpose af fiberstof med låsesnip, bestillingsnummer 454870 (5 stk.).

#### Obs

Denne maskine kan opsuge alle typer støv op til støvklasse L.

#### Obs

Maskinen er som industristøvsuger beregnet til opsugning af tørt, ikke brandbart støv med grænseværdier for arbejdspladsen (AGW-værdier) større end eller lig med  $1 \text{ mg/m}^3$ .

- Når der støvsuges fint støv, anbefales det, at du desuden bruger en filterpose af fiberstof.

### Montering af filterpose af fiberstof

1. Lås sugehoved op, og tag det af.
2. Sæt filterposen af fiberstof på.

#### Figur C

3. Sæt sugehoved på, og lås det fast.

### Vådsugning

### ⚠ FARE

#### Fare pga. sundhedsskadeligt støv

Luftvejssygdomme pga. indånding af støv.

Under vådsugning må der ikke opsuges sundhedsskadeligt støv.

### Montering af gummilæber

1. Afmonter børstelisten.

#### Figur D

2. Monter gummilæberne.

#### Obs

Gummilæbens strukturerede side skal vende udad.

### Udtagning af filterpose af fiberstof

- Inden der opsuges vådt støv, skal filterposen af fiberstof fjernes.

1. Lås sugehoved op, og tag det af.
2. Træk stoffilterposen på flangen ud ovenfra.

#### Figur E

3. Vip låsesnippen ind, og luk filterposen af fiberstof helt.
4. Den brugte filterpose af fiberstof skal bortskaffes i henhold til lovbestemmelserne.
5. Sæt sugehoved på, og lås det fast.

### Generelt

Efter afslutning af vådsugningen: Tør patronfilteret.

Rengør og tør beholderen med en fugtig klud.

### Clips-forbindelse

Sugeslangen er udstyret med et clips-system. Alle tilbehørsdele med en nominal diameter på 35 mm kan tilsluttes.

#### Figur F

## Betjening

### Hovedafbryder

<b>0</b>	Maskine FRA
<b>1</b>	Maskine TIL

### Tænd apparat

1. Isæt netstikket.
2. Tænd apparatet på hovedkontakten.

### Rengøringsdrift

1. Gennemfør rengøring.

### Tømning af smudsbeholderen

#### ⚠ ADVARSEL

##### Fare på grund af spildevand

##### Miljøforurening

Overhold lokale forskrifter om behandling af spildevand.

- Sugekanalen er udstyret med en svømmer.
  - Når den maksimalt tilladte spildevandstand i beholderen er nået, afbrydes sugestrømmen.
1. Sluk maskinen på hovedkontakten.
  2. Tøm beholderen.

### Slukning af maskinen

1. Sluk maskinen på hovedkontakten.
2. Træk netstikket ud.

### Efter arbejde

1. Tøm beholderen.
2. Rengør maskinen indvendigt og udvendigt vha. op-sugning og aftørring med en fugtig klud.

### Opbevaring af maskinen

1. Opbevar sugerør, sugeslange, netledning og fuge-dyse som vist på illustrationen.
- Figur G**
2. Anbring maskinen i et tørt rum, og sørg for at sikre den mod brug af uvedkommende.

## Transport

#### ⚠ FORSIGTIG

##### Manglende overholdelse af vægten

##### Fare for kvæstelser og beskadigelse

Vær opmærksom på maskinens vægt ved transporten.

1. Tag sugerøret med gulv-mundstykket ud af holdere. Tag fat i bæregrebet og på sugerøret, når maskinen løftes.
2. Opbevar tilbehøret som vist i figur G under længere transport.
3. Ved transport i køretøjer sikres maskinen mod at glide eller vælte iht. til de gældende retningslinjer.

## Opbevaring

#### ⚠ FORSIGTIG

##### Manglende overholdelse af vægten

##### Fare for kvæstelser og beskadigelse

Vær opmærksom på maskinens vægt ved opbevaring.

Apparatet må kun opbevares indendørs.

## Pleje og vedligeholdelse

#### ⚠ FARE

##### Fare for elektrisk stød

Kvæstelser ved berøring på grund af strømførende dele Sluk for maskinen.

Træk netstikket ud.

Støvfjernende maskiner er sikkerhedsudstyr, der skal forebygges eller afværge farer i henhold til BGV A1.

#### BEMÆRK

##### Silikonholdige plejemidler

Kunststofdele kan blive angrebet.

Anvend ikke silikonholdige plejemidler under rengøringen.

- Lettere vedligeholdelses- og plejearbejde kan du udføre selv.
- Rengør maskinens overflade og beholderens inder-side regelmæssigt med en fugtig klud.

### Udskiftning af patronfilteret

1. Lås sugehoved op, og tag det af.
2. Drej sugehovedet 180°, og tag det af.
3. Skru fastgørelsesmøtrikken af.
4. Fjern patronfilteret.
5. Det brugte patronfilter skal bortskaffes i henhold til lovbestemmelserne.
6. Fjern opsamlet smuds på renluftsidens.
7. Rengør filterholderen og filterholderens hvileflade med en fugtig klud.
8. Sæt det nye patronfilter på.
9. Sæt fastgørelsesmøtrikken i, og skru den i.
10. Sæt sugehoved på, og lås det fast.

### Udskiftning af filterpose af fiberstof

1. Lås sugehoved op, og tag det af.
  2. Træk stoffilterposen på flangen ud ovenfra.
- Figur E**
3. Vip låsesnippen ind, og luk filterposen af fiberstof helt.
  4. Den brugte filterpose af fiberstof skal bortskaffes i henhold til lovbestemmelserne.
  5. Sæt en ny filterpose af fiberstof på.
  6. Sæt sugehoved på, og lås det fast.

## Hjælp ved fejl

#### ⚠ FARE

##### Fare for elektrisk stød

Kvæstelser ved berøring på grund af strømførende dele Sluk for maskinen.

Træk netstikket ud.

##### Obs

Hvis der opstår en fejl (f.eks. filterbrud), skal maskinen omgående slukkes. Fejlen skal udbedres, inden maskinen tages i brug igen.

##### Sugeturbine kører ikke

1. Kontrollér stikkontakten og strømforsyningens sikring.
2. Kontrollér apparatets netkabel og netstik.
3. Tænd maskinen.

##### Sugeturbine kører, men maskinen suger ikke

Svømmer lukker sugekanalen

1. Tøm smudsbeholder.

##### Sugekraft aftager

1. Fjern forstoppelsen fra sugedysen, sugerøret, sugeslangen eller patronfilteret.
2. Udskift den fyldte filterpose af fiberstof.
3. Udskift patronfilteret.

## Støvsudslip ved sugning

1. Kontrollér, om patronfilteret er sat rigtigt i.
2. Udskift patronfilteret.

## Kundeservice

Hvis fejlen ikke kan afhjælpes, skal maskinen kontrolleres af kundeservice.

## Garanti

I de enkelte lande gælder de af vore forhandlere fastlagte garantibetingelser. Eventuelle fejl på maskinen afhjælpes gratis inden for garantien, såfremt fejlen kan tilskrives en materiale- eller produktionsfejl. Hvis du ønsker at gøre garantien gældende, bedes du henvende dig til sin forhandler eller nærmeste kundeservice medbringende kvittering for købet. (Se adressen på bagsiden)

## Tilbehør og reservedele

Anvend kun originaltilbehør og -reservedele. De er en garanti for en sikker og fejlfri drift af maskinen. Du finder oplysninger om tilbehør og reservedele på [www.starmix.de](http://www.starmix.de).

## EU-overensstemmelseserklæring

Hermed erklærer vi, at nedenstående maskine på grund af sin udformning og konstruktion i den udførelse, i hvilken den sælges af os, overholder EU-direktivernes relevante, grundlæggende sikkerheds- og sundhedsmæssige krav. Hvis maskinen ændres uden aftale med os, mister denne attest sin gyldighed.

Produkt: NTS

Type: eCRAFT L-1422

### Relevante EU-direktiver

2006/42/EF

2011/65/EU

2014/30/EU

### Anvendte harmoniserede standarder

EN IEC 63000: 2018

EN 55014-1: 2017 + A11: 2020

EN 55014-2: 2015

EN 60335-1

EN 60335-2-69

EN 61000-3-2: 2014

EN 61000-3-3: 2013

EN 62233: 2008

### Anvendte nationale standarder

-

Underskriveren handler på forretningsledelsens vegne og med dennes fuldmagt.

Carsten Gresser

Head of Quality Assurance

ELECTROSTAR GmbH

Hans-Zinser-Straße 1-3

73061 Ebersbach/Fils, Tyskland

Ebersbach/Fils, 2020/12/01

## Tekniske data

eCRAFT  
L-1422

### Elektrisk tilslutning

Netspænding	V	220-240
Fase	~	1
Netfrekvens	Hz	50-60
Kapslingsklasse		IPX4
Beskyttelsesklasse		II
Nominal effekt	W	1200
Maksimal ydelse	W	1400

### Effektdata maskine

Beholderindhold	l	21
Påfyldningsmængde væske	l	14
Luftmængde (maks.)	m <sup>3</sup> /h	130
Luftmængde (maks., sugemotor)	m <sup>3</sup> /h	254
Undertryk (maks.)	kPa (mbar)	19,0 (190)
Undertryk (maks., sugemotor)	kPa (mbar)	25,5 (255)

### Mål og vægt

Typisk driftsvægt	kg	6,3
Længde x bredde x højde	mm	380 x 370 x 505
Diameter sugeslange	mm	35
Længde sugeslange	m	1,9

### Beregne værdier iht. EN 60335-2-69

Lydtryksniveau L <sub>pA</sub>	dB(A)	72
Usikkerhed K <sub>pA</sub>	dB(A)	1
Hånd-arm-vibrationsværdi	m/s <sup>2</sup>	<2,5
Usikkerhed K	m/s <sup>2</sup>	0,2

### Netkabel

Type netkabel	mm <sup>2</sup>	H05VV-F 2x0,75
Delnummer (EU)		454665
Delnummer (GB)		454689
Delnummer (CH)		454672
Delnummer (DK)		454696
Kabellængde	m	6

Der tages forbehold for tekniske ændringer.



## Innehåll

Allmän information.....	33
Miljöskydd.....	33
Avsedd användning.....	33
Beskrivning av maskinen.....	33
Symboler på apparaten.....	33
Förberedelse.....	33
Idrifttagning.....	34
Manövrering.....	34
Transport.....	34
Förvaring.....	34
Skötsel och underhåll.....	35
Hjälp vid störningar.....	35
Garanti.....	35
Tillbehör och reservdelar.....	35
EU-försäkran om överensstämmelse.....	35
Tekniska data.....	36

## Allmän information



Läs igenom den här originalbruksanvisningen och medföljande säkerhetsinformation innan du använder din apparat

första gången. Följ anvisningarna.

Förvara båda häftena för framtida bruk eller för nästa ägare.

- Om inte bruksanvisningen och säkerhetsinformationen beaktas kan det uppstå skador på apparaten och risker för användaren och andra personer.
- Informera försäljaren omgående om transportskador uppstått.
- Kontrollera vid uppackningen att inga tillbehör saknas eller är skadade.

## Miljöskydd



Förpackningsmaterialen kan återvinnas. Avfallshandera förpackningar på ett miljövänligt sätt.



Elektriska och elektroniska maskiner innehåller ofta värdefulla återvinningsbara material och komponenter såsom engångsbatterier, uppladdningsbara batterier och olja, som vid felaktig användning eller felaktig avfallshandling kan utgöra en potentiell risk för människors hälsa och för miljön. Dessa komponenter är dock nödvändiga för att maskinen ska kunna arbeta korrekt. Maskiner som märkts med denna symbol får inte kastas i hushållssoporna.

## Avsedd användning

- Denna sugare är avsedd för våt- och torrensugning av golv- och väggytor.
- Apparaten är avsedd för uppsugning av torrt, ej antändligt, hälsovådligt damm i maskiner och apparater; dammklass L enligt EN 60335-2-69. Begränsning: Inga cancerframkallande ämnen får sugas upp.
- Denna apparat är avsedd för yrkesmässig användning, t.ex. på hotell, i skolor, på sjukhus och fabriker, i butiker, på kontor och av uthyrningsfirmor.

## Beskrivning av maskinen

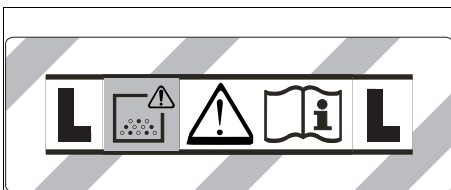
### Bild A

- ① Hållare för golvmunstycke
- ② Sugslang
- ③ Luftutlopp, arbetsluft

- ④ Sughuvud
- ⑤ Förregling av sughuvudet
- ⑥ Smutsbehållare
- ⑦ Styrväls
- ⑧ Greppfördjupning
- ⑨ Luftinlopp, motorkylflutt
- ⑩ Uppsugningsinlopp
- ⑪ Golvmunstycke
- ⑫ Sugrör
- ⑬ Huvudströmbrytare
- ⑭ Bärhandtag
- ⑮ Slangfäste
- ⑯ Flottör
- ⑰ Krök
- ⑱ Patronfilter (PES)
- ⑲ Fästmutter
- ⑳ Hållare för sugrör
- ㉑ Hållare för fogmunstycke
- ㉒ Typskylt
- ㉓ Kabelkrök
- ㉔ Nätsladd

## Symboler på apparaten

### Dammklass



**WARNING:** Denna apparat innehåller hälsovådligt damm. Tömning och underhåll, inklusive borttagning av dammpåsen, får endast utföras av kompetenta personer som bär lämplig skyddsutrustning. Apparaten får inte tillkopplas förrän hela filtersystemet har installerats.

### Patronfilter

	Patronfilter (PES)	
	Beställningsnummer	454856

## Förberedelse

1. Packa upp apparaten och montera tillbehör.  
Bild B

## Drifftagning

### ⚠ **VARNING**

#### **Risk på grund av hälsovådligt damm**

Luftvägssjukdomar på grund av inandning av damm. Sug inte utan filterelement, eftersom detta höjer hälsoriskerna på grund av ökat partikelutsläpp. Därför måste patronfiltret alltid vara monterat vid dammsugning.

### **OBSERVERA**

#### **Fara genom inträngande findamm**

Risk för skador på sugmotorn.

Ta aldrig bort patronfiltret under sugning.

### **Torrugning**

- Apparaten är utrustad med en fleecefilterpåse med spänne, beställningsnummer 454870 (5 st.).

#### **Hänvisning**

Med denna apparat kan alla sorters damm upp till dammklass L sugas upp.

#### **Hänvisning**

Apparaten lämpar sig som industridammsugare för sugning av torr, icke brännbart damm med yrkeshygieniska gränsvärden större än eller lika med 1 mg/m<sup>3</sup>.

- Vid uppsugning av findamm rekommenderas att man även använder en fleecefilterpåse.

### **Sätta i fleecefilterpåse**

1. Läs upp sughuvudet och ta av det.
  2. Sätt på fleecefilterpåsen.
- Bild C**
3. Sätt på sughuvudet och läs.

### **Våtsugning**

### ⚠ **FARA**

#### **Risk på grund av hälsovådligt damm**

Luftvägssjukdomar på grund av inandning av damm. Vid våtsugning får inget hälsovådligt damm sugas upp.

### **Sätta i gummiläppar**

1. Demontera borstremor.
- Bild D**
2. Sätt i gummiläpparna.

#### **Hänvisning**

Gummiläpparnas strukturerade sida ska peka utåt.

### **Avlägsna fleecefilterpåse**

- Vid sugning av våt smuts ska fleecefilterpåsen alltid avlägsnas.
1. Läs upp sughuvudet och ta av det.
  2. Dra ut fleecefilterpåsen på flänsen uppåt.
- Bild E**
3. Fäll in spännet och förslut fleecefilterpåsen tätt.
  4. Avfallshantera begagnade fleecefilterpåsar enligt gällande bestämmelser.
  5. Sätt på sughuvudet och läs.

### **Allmänt**

När våtsugningen har avslutats: Torka patronfiltret. Rengör och torka behållaren med en fuktig trasa.

### **Klämanslutning**

Sugslangen är utrustad med ett klämsystem. Alla tillbehörsdelar med en nominell storlek på 35 mm kan anslutas.

**Bild F**

## Manövrering

### **Huvudströmbrytare**

<b>O</b>	Apparat FRÅN
<b>I</b>	Apparat TILL

### **Koppla till maskinen**

1. Anslut nätkontakten.
2. Koppla till maskinen med huvudbrytaren.

### **Rengöringsdrift**

1. Utför rengöringen.

### **Töm smutsbehållare**

### ⚠ **VARNING**

#### **Risk för spillvatten**

Miljöförorenning

Följ de lokala föreskrifterna om hantering av avloppsvatten.

- Sugkanalen har en flottör.
- Sugströmmen avbryts när den högsta tillåtna nivån smutsvatten i tanken uppnås.

1. Stäng av apparaten med huvudbrytaren.
2. Töm behållaren.

### **Stänga av apparaten**

1. Stäng av apparaten med huvudbrytaren.
2. Dra ut nätkontakten.

### **Efter varje användning**

1. Töm behållaren.
2. Rengör apparaten invändigt och utvändigt genom uppsugning och torka av med en fuktig trasa.

### **Förvara maskinen**

1. Förvara sugrör, sugslang, nätkabel och fogmunstycke som på bilden.
- Bild G**
2. Ställ undan apparaten i ett torrt utrymme och säkra den mot obehörig användning.

## Transport

### ⚠ **FÖRSIKTIGHET**

#### **Bristande hänsyn till vikt**

Risk för personskador och materialskador

Ta hänsyn till maskinens vikt vid transport.

1. Ta ut sugröret med golvmunstycket ur fästet. Ta tag i bärhandtaget och i sugröret för att bära apparaten.
2. Förvara tillbehör för längre transport som på bilden G.
3. Vid transport i fordon ska apparaten säkras enligt gällande riktlinjer så att den inte kan halka och välta.

## Förvaring

### ⚠ **FÖRSIKTIGHET**

#### **Bristande hänsyn till vikt**

Risk för personskador och materialskador

Ta hänsyn till maskinens vikt vid förvaring.

Maskinen får endast lagras inomhus.

## Skötsel och underhåll

### **⚠ FARA**

#### **Risk för elektriska stötar**

Skador vid beröring av strömförande delar

Stäng av maskinen.

Dra ut nätkontakten.

Maskiner för dammbekämpning är säkerhetsanordningar för förebyggande och förhindrande av avsedda faror i den mening som avses i BGV A1.

### **OBSERVERA**

#### **Silikonhaltiga underhållsprodukter**

Plastdelar kan bli angripna.

Använd inga silikonhaltiga underhållsprodukter för rengöringen.

- Enkla underhålls- och skötselarbeten kan du utföra själv.
- Rengör apparatens yta och behållarens insida regelbundet med en fuktig trasa.

### **Byt patronfilter**

1. Läs upp sughuvudet och ta av det.
2. Vrid sughuvudet 180° och lägg ner det.
3. Dra ur fästmuttern.
4. Ta bort patronfiltret.
5. Avfallshandtera begagnade patronfilter enligt de lagstadgade bestämmelserna.
6. Ta bort smutsen på renluftssidan.
7. Rengör filterramen och dess kontaktyta med en fuktig trasa.
8. Sätt dit ett nytt patronfilter.
9. Sätt i och dra åt fästmuttern.
10. Sätt på sughuvudet och läs.

### **Byta fleecefilterpåse**

1. Läs upp sughuvudet och ta av det.
2. Dra ut fleecefilterpåsen på flänsen uppåt.  
**Bild E**
3. Fäll in spännet och förslut fleecefilterpåsen tätt.
4. Avfallshandtera begagnade fleecefilterpåsar enligt gällande bestämmelser.
5. Sätt på den nya fleecefilterpåsen.
6. Sätt på sughuvudet och läs.

## Hjälp vid störningar

### **⚠ FARA**

#### **Risk för elektriska stötar**

Skador vid beröring av strömförande delar

Stäng av maskinen.

Dra ut nätkontakten.

#### **Hänvisning**

Om en störning (t.ex. filterbrott) uppstår måste apparaten fränkopplas omedelbart. Störningen måste avhjälpas innan apparaten tas i drift igen.

#### **Sugturbinen går inte**

1. Kontrollera eluttaget och strömförsörjningens säkring.
2. Kontrollera apparatens nätkabel och nätkontakt.
3. Koppla till apparaten.

#### **Sugturbinen går men maskinen suger inte**

Flottören stänger sugkanalen

1. Töm smutsbehållare.

#### **Sugkraften minskar**

1. Ta bort det som täpper till sugmunstycket, sugröret, sugslangen eller patronfiltret.
2. Byt den fulla fleecefilterpåsen.
3. Byt patronfilter.

### **Damm tränger ut under sugning**

1. Kontrollera att patronfiltret är korrekt monterat.
2. Byt ut patronfiltret.

### **Kundservice**

Om felet inte kan åtgärdas måste enheten kontrolleras av kundservice.

### **Garanti**

I respektive land gäller de garantivillkor som publicerats av våra auktoriserade distributörer. Eventuella fel på maskinen repareras utan kostnad inom garantifristen, under förutsättning att det orsakats av ett material- eller tillverkningsfel. I frågor som gäller garantin ska du vända dig med kvitto till inköpsstället eller närmaste, auktoriserade kundtjänst.

(Se baksidan för adress)

### **Tillbehör och reservdelar**

Använd endast originaltillbehör och originalreservdelar, så att en säker och störningsfri drift av maskinen är garanterad.

Information om tillbehör och reservdelar finns på [www.starmix.de](http://www.starmix.de).

### **EU-försäkringen om överensstämmelse**

Härmed förklarar vi att nedan angiven maskin genom sin utformning och konstruktionstyp samt i det utförande som marknadsförs av oss uppfyller gällande grundläggande säkerhets- och hälsokrav i EU-direktivet. Denna försäkringen upphör att gälla om maskinen ändras utan att detta har godkänts av oss.

Produkt: NTS

Typ: eCRAFT L-1422

#### **Gällande EU-direktiv**

2006/42/EG

2011/65/EU

2014/30/EU

#### **Tillämpade harmoniserade standarder**

EN IEC 63000: 2018

EN 55014-1: 2017 + A11: 2020

EN 55014-2: 2015

EN 60335-1

EN 60335-2-69

EN 61000-3-2: 2014

EN 61000-3-3: 2013

EN 62233: 2008

#### **Tillämpade nationella standarder**

-

Undertecknad agerar på uppdrag av företagsledningen och med dennes fullmakt.

Carsten Gresser

Chef för kvalitetssäkring


ELECTROSTAR GmbH

Hans-Zinser-Strasse 1-3

73061 Ebersbach/Fils, Tyskland

Ebersbach/Fils, 2020/12/01

## Tekniske data

		eCRAFT L-1422
<b>Elanslutning</b>		
Nåtspänning	V	220-240
Fas	~	1
Nåtfrekvens	Hz	50-60
Kapslingsklass		IPX4
Skyddsklass		II
Märkeffekt	W	1200
Maximal effekt	W	1400
<b>Effektdata maskin</b>		
Behållarinnehåll	l	21
Volym vætska	l	14
Luftmengd (max.)	m <sup>3</sup> /h	130
Luftvolym (max., sugmotor)	m <sup>3</sup> /h	254
Undertrykk (max.)	kPa (mbar)	19,0 (190)
Undertrykk (max., sugmotor)	kPa (mbar)	25,5 (255)
<b>Mått och vikter</b>		
Typisk arbeidsvikt	kg	6,3
Længd x breidd x højd	mm	380 x 370 x 505
Diameter sugslang	mm	35
Længd sugslang	m	1,9
<b>Faststålde värden enligt EN 60335-2-69</b>		
Ljudtrycksnivå L <sub>pA</sub>	dB(A)	72
Osåkerhet K <sub>pA</sub>	dB(A)	1
Hand-arm-vibrationsvärde	m/s <sup>2</sup>	<2,5
Osåkerhet K	m/s <sup>2</sup>	0,2
<b>Nåtkabel</b>		
Typ nåtkabel	mm <sup>2</sup>	H05VV- F 2x0,75
Komponentnummer (EU)		454665
Komponentnummer (GB)		454689
Komponentnummer (CH)		454672
Komponentnummer (DK)		454696
Kabellængd	m	6

Med förbehåll för tekniske åndringer.

## Indhold

Generelle merknader .....	36
Miljøvern .....	36
Forskriftsmessig bruk .....	36
Beskrivelse av apparatet .....	36
Symboler på apparatet .....	37
Forberedelse .....	37
Igangsetting .....	37
Betjening .....	38
Transport .....	38
Lagring .....	38
Stell og vedlikehold .....	38
Bistand ved feil .....	38
Garanti .....	39
Tilbehør og reservedeler .....	39
EU-samsvarserklæring .....	39
Tekniske data .....	39

## Generelle merknader



Les denne oversettelsen av den originale driftsveiledningen før apparatet tas i bruk første gang, og følg de vedlagte sikkerhetsanvisningene. Følg anvisningene.

Oppbevar begge heftene til senere bruk eller for annen eier.

- Det kan oppstå skader på apparatet og være til fare for brukeren og andre personer dersom den originale driftsveiledningen og sikkerhetsanvisningene ikke tas til følge.
- Informer forhandleren umiddelbart ved ev. transportskader.
- Kontroller at det ikke mangler noe tilbehør, og at innholdet i pakken er uskadet når du pakker ut.

## Miljøvern



Materialet i emballasjen kan resikuleres. Kvitt deg med emballasjen på en miljøvennlig måte.



Elektriske og elektroniske apparater inneholder verdifulle resikulerbare materialer og ofte deler som batterier, batteripakker eller olje. Disse kan utgjøre en potensiell fare for helse og miljø ved feil bruk eller feil avfallsbehandling. Disse delene er imidlertid nødvendige for korrekt drift av apparatet. Apparatet merket med dette symbolet skal ikke kastes i husholdningsavfallet.

## Forskriftsmessig bruk

- Sugeren brukes til våt og tørr rengjøring av gulv- og veggflater.
- Apparatet er ment for oppsuging av tørt, ikke brennbart, ikke helseskadelig støv fra maskiner og apparater, egnet for støvklasse L etter EN 60335-2-69. Begrensning: Det må ikke suges opp noen kreftfremkallende stoffer.
- Dette apparatet er egnet for kommersiell bruk, f.eks. på hoteller, skoler, sykehus, fabrikker, butikker, konserter og hos utleiare.

## Beskrivelse av apparatet

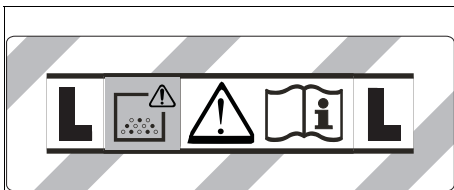
Figur A

- ① Holder for gulvmunnstykke
- ② Sugelange
- ③ Luftutslipp, arbeidsluft

- ④ Sugehode
- ⑤ Låsemekanisme for sugehode
- ⑥ Smussbeholder
- ⑦ Styrehjul
- ⑧ Håndtaksfordypning
- ⑨ Luftinntak, motorkjøleluft
- ⑩ Sugestuss
- ⑪ Gulvmunnstykke
- ⑫ Sugerør
- ⑬ Hovedbryter
- ⑭ Bærehåndtak
- ⑮ Slangefeste
- ⑯ Flottør
- ⑰ Albuerør
- ⑱ Patronfilter (PES)
- ⑲ Festemutter
- ⑳ Holder for sugerør
- ㉑ Holder for fugeadyse
- ㉒ Typeskilt
- ㉓ Kabelkrok
- ㉔ Strømledning

## Symboler på apparatet

### Støvklasse



**ADVARSEL:** Apparaten inneholder helsefarlig støv. Tømming og vedlikehold, innbefattet fjerning av støvposen, skal kun utføres av kompetente personer ikledd egnet personlig verneutstyr. Må ikke slås på før hele filtersystemet er installert.

### Patronfilter

	Patronfilter (PES)	
	Bestillingsnummer	454856

## Forberedelse

1. Pakk ut apparatet og monter tilbehøret.  
**Figur B**

## Igangsetting

### ⚠ ADVARSEL

#### Fare på grunn av helseskadelig støv

Luftveissykdom som følge av innånding av støv. Ikke sug uten filterelement, ellers oppstår det helsefare på grunn av forhøyet utslipp av finstøv. Derfor må patronfilteret alltid være satt på når det støvsuges.

### OBS

#### Fare på grunn av inntrengning av finstøv

Fare for skade på sugemotoren.

Du må aldri fjerne patronfilteret mens suging pågår.

### Tørrsuging

- Apparatet er utstyrt med en dukfilterpose med lukkeklaft, bestillingsnummer 454870 (5 stk.).

### Merknad

Med dette apparatet kan alle typer støv opptil støvklasse L suges opp.

### Merknad

Apparatet egner seg som industristøvsuger til suging av tørt, ikke brennbart støv med grenseverdier for eksponering på arbeidsplassen (OEL) større enn/lik 1 mg/m<sup>3</sup>.

- Når finstøv støvsuges, anbefales det å bruke en dukfilterpose i tillegg.

### Montere dukfilterpose

1. Løsne sugehodet og ta det av.
2. Sett på dukfilterposen.

#### Figur C

3. Sett på sugehodet og lås det.

### Våtsuging

### ⚠ FARE

#### Fare på grunn av helseskadelig støv

Luftveissykdom som følge av innånding av støv.

Det må ikke suges opp helsefarlig støv under våtsuging.

### Montere gummilepper

1. Demonter børstestripen.

#### Figur D

2. Monter gummileppene.

### Merknad

Den strukturerte siden av gummileppene skal peke utover.

### Fjerne dukfilterpose

- Ved oppsuging av våt smuss skal dukfilterposen alltid fjernes.

1. Løsne sugehodet og ta det av.
2. Trekk ut fleecfilterposen i flensen oppover.

#### Figur E

3. Klapp inn låseklaften og lukk dukfilterposen tett igjen.
4. Den brukte dukfilterposen skal avfallsbehandles i henhold til gjeldende regler.
5. Sett på sugehodet og lås det.

### Generelt

Etter avsluttet våtsuging: Tørk patronfilteret. Rengjør beholderen med en fuktig klut og tørk av.

### Klipsforbindelse

Sugeslangen er utstyrt med et klippssystem. Alle tilbehørsdeler med en nominell bredde på 35 mm kan kobles til.

#### Figur F

## Betjening

### Hovedbryter

<b>0</b>	Apparat AV
<b>1</b>	Apparat PÅ

### Slå på apparatet

1. Sett inn nettpluggen.
2. Slå på maskinen ved hovedbryteren.

### Rengjøringsdrift

1. Gjennomfør en rengjøring.

### Tøm spillvannstanken

#### ⚠ ADVARSEL

##### Fare på grunn av avløpsvann

##### Miljøforurensning

Følg lokale forskrifter om behandling av avløpsvann.

- Sugekanalen er utstyrt med flottør.
  - Sugestrømmen blir avbrutt når den maksimalt tillatte vannstanden i spillvannstanken er nådd.
1. Slå av apparatet med hovedbryteren.
  2. Tøm beholderen.

### Slå av apparatet

1. Slå av apparatet med hovedbryteren.
2. Trekk ut nettpluggen.

### Etter hver bruk

1. Tøm beholderen.
2. Rengjør maskinen på utsiden og innsiden ved suging, og ved å tørke den av med en fuktig klut.

### Oppbevare apparatet

1. Oppbevar sugerøret, sugeslangen og strømledningen som vist i bildet.
- Figur G**
2. Still apparatet i et tørt rom og sikre det mot uautorisert bruk.

## Transport

#### ⚠ FORSIKTIG

##### Ved ignorering av vekten

Fare for personskader og materielle skader

Ta hensyn til apparatets vekt under transport.

1. Ta sugerøret med gulvdyse ut av holderen. Bær apparatet ved å holde i bærehåndtaket og sugerøret.
2. Oppbevar tilbehørsdeler som vist i bilde G ved langvarig transport.
3. Sikre apparatet iht. gjeldende retningslinjer for transport, slik at det ikke kan skli eller velte.

## Lagring

#### ⚠ FORSIKTIG

##### Ved ignorering av vekten

Fare for personskader og materielle skader

Ta hensyn til apparatets vekt ved lagring.

Apparatet skal kun lagres innendørs.

## Stell og vedlikehold

#### ⚠ FARE

##### Fare for elektrisk støt

Personskader forårsaket av berøring av strømførende deler

Slå av apparatet.

Trekk ut strømtøpselet.

Støvfjerningsmaskiner er sikkerhetsinnretninger for forebygging eller eliminering av farer med hensyn til BGV A1.

#### OB

##### Silikonholdig pleieprodukt

Plastdeler kan angripes.

Ikke bruk silikonholdige pleieprodukter til rengjøring.

- Du kan gjennomføre lett service- og vedlikeholdsarbeid på egenhånd.
- Apparatets overflater og innsiden av beholderen rengjøres regelmessig med en fuktig klut.

### Sifte patronfilter

1. Løsne sugehodet og ta det av.
2. Dreii sugehodet 180° og legg det ned.
3. Skru ut festemutteren.
4. Fjern patronfilteret.
5. Brukte patronfiltere skal avfallsbehandles i henhold til gjeldende regler.
6. Fjern smuss som har satt seg på siden for ren luft.
7. Rengjør filterholderen og bæreflaten for filterholderen med en fuktig klut.
8. Sett i nytt patronfilter.
9. Skru inn festemutteren og stram den.
10. Sett på sugehodet og lås det.

### Sifte dukfilterpose

1. Løsne sugehodet og ta det av.
  2. Trekk ut fleecemfilterposen i flensen oppover.
- Figur E**
3. Klapp inn låseklaften og lukk dukfilterposen tett igjen.
  4. Den brukte dukfilterposen skal avfallsbehandles i henhold til gjeldende regler.
  5. Sett på ny dukfilterpose.
  6. Sett på sugehodet og lås det.

## Bistand ved feil

#### ⚠ FARE

##### Fare for elektrisk støt

Personskader forårsaket av berøring av strømførende deler

Slå av apparatet.

Trekk ut strømtøpselet.

##### Merknad

Hvis det opptrer en feil (f.eks. filterbrudd), må apparatet umiddelbart slås av. Feilen må utbedres før ny igangsetting.

##### Sugeturbin går ikke

1. Kontroller stikkkontakten og sikringen for strømforsyningen.
2. Kontroller strømledningen og nettpluggen til apparatet.
3. Slå på apparatet.

##### Sugeturbinen går, men apparatet suger ikke

Flottøren stenger sugekanalen

1. Tøm spillvannstanken.

## Sugekraften blir svakere

1. Fjern blokkeringer fra sugedysen, sugerøret, sugeslangen eller patronfilteret.
2. Skift ut full dukfilterpose.
3. Skift ut patronfilteret.

## Støvutslipp under suging

1. Kontroller at patronfilteret sitter riktig.
2. Skift ut patronfilteret.

## Kundeservice

Dersom feilen ikke kan utbedres, må apparatet kontrolleres av kundeservice.

## Garanti

Vår ansvarlige salgsgorganisasjon for det enkelte land har utgitt garantibetingelsene som gjelder i det aktuelle landet. Eventuelle feil på apparatet reparerer gratis i garantitiden dersom disse kan føres tilbake til material- eller produksjonsfeil. Ved behov for garanti-reparasjoner, vennligst henvend deg med kjøpskvitteringen til din forhandler eller nærmeste autoriserte kundeservice. (Se adresse på baksiden)

## Tilbehør og reservedeler

Bruk bare originalt tilbehør og originale reservedeler; de garanterer for en sikker og problemfri drift av apparatet. Informasjon om tilbehør og reservedeler finner du på [www.starmix.de](http://www.starmix.de).

## EU-samsvarserklæring

Vi erklærer herved at maskinen beskrevet nedenfor på grunn av design og konstruksjon, samt i versjonen som vi har markedsført, oppfyller de relevante grunnleggende helse- og sikkerhetskravene i EU-direktivene.

Endringer på maskinen uten avtale med oss, gjør at denne erklæringen blir ugyldig.

Produkt: NTS

Type: eCRAFT L-1422

### Gjeldende EU-direktiver

2006/42/EF

2011/65/EU

2014/30/EU

### Anvendte harmoniserte standarder

EN IEC 60300: 2018

EN 55014-1: 2017 + A11: 2020

EN 55014-2: 2015

EN 60335-1

EN 60335-2-69

EN 61000-3-2: 2014

EN 61000-3-3: 2013

EN 62233: 2008

### Anvendte nasjonale standarder

Undertegnede handler på vegne av og med fullmakt fra ledelsen.

Carsten Gresser

Leder for kvalitetssikring

ELECTROSTAR GmbH

Hans-Zinser-Strasse 1-3

73061 Ebersbach/Fils, Tyskland

Ebersbach/Fils, 2020/12/01

## Tekniske data

		eCRAFT L-1422
<b>Elektrisk tilkobling</b>		
Nettspenning	V	220-240
Fase	~	1
Nettfrekvens	Hz	50-60
Beskyttelsesgrad		IPX4
Beskyttelsesklasse		II
Nominell effekt	W	1200
Maksimal effekt	W	1400
<b>Effektspesifikasjoner apparat</b>		
Innhold i beholderen	l	21
Påfyllingsmengde væske	l	14
Luftmengde (maks.)	m <sup>3</sup> /h	130
Luftvolum (maks., sugemotor)	m <sup>3</sup> /h	254
Vakuum (maks.)	kPa (mbar)	19,0 (190)
Vakuum (maks., sugemotor)	kPa (mbar)	25,5 (255)
<b>Mål og vekt</b>		
Gjennomsnittlig driftsvekt	kg	6,3
Lengde x bredde x høyde	mm	380 x 370 x 505
Diameter sugeslange	mm	35
Lengde sugeslange	m	1,9
<b>Registrerte verdier iht. EN 60335-2-69</b>		
Lydtryknivå L <sub>pA</sub>	dB(A)	72
Usikkerhet K <sub>pA</sub>	dB(A)	1
Hånd-arm-vibrasjonsverdi	m/s <sup>2</sup>	<2,5
Usikkerhet K	m/s <sup>2</sup>	0,2
<b>Nettledning</b>		
Type nettkabel	mm <sup>2</sup>	H05VV- F 2x0,75
Delenummer (EU)		454665
Delenummer (GB)		454689
Delenummer (CH)		454672
Delenummer (DK)		454696
Kabellengde	m	6

Med forbehold om tekniske endringer.

## Sisältö

Yleisiä ohjeita .....	40
Ympäristönsuojelu .....	40
Määräystenmukainen käyttö .....	40
Laitekuvaus .....	40
Laitteessa olevat merkinnät .....	40
Valmistelu .....	40
Käyttöönotto .....	41
Käyttö .....	41
Kuljetus .....	41
Varastointi .....	41
Hoito ja huolto .....	42
Ohjeet häiriötilanteissa .....	42
Takuu .....	42
Lisävarusteet ja varaosat .....	42
EU-vaatimustenmukaisuusvakuutus .....	42
Tekniset tiedot .....	43

## Yleisiä ohjeita



Lue ennen laitteen ensimmäistä käyttöä tämä alkuperäinen käyttöohje ja mukana toimitetut turvallisuusohjeet. Menet-

tele niiden mukaisesti.

Säilytä molemmat vihkoset myöhempää käyttöä tai seuraavaa omistajaa varten.

- Käyttöohjeen ja turvallisuusohjeiden noudattamatta jättäminen voi aiheuttaa laitteen vaurioitumisen sekä vaaroja käyttäjälle ja muille henkilöille.
- Ilmoita kuljetusvahingoista heti myyjälle.
- Tarkasta pakkauksesta purkaessasi, ettei pakkauksen sisällössä ole vaurioita eikä varusteita puutu.

## Ympäristönsuojelu



Pakkausmateriaalit ovat kierrätettäviä. Hävitä pakkaukset ympäristöä säästäen.



Sähkö- ja elektroniikkalaitteet sisältävät arvokkaita kierrätettäviä materiaaleja tai rakenneosia kuten paristoja, akkuja tai öljyjä, jotka väärin käsittelyinä tai väärin hävitettyinä voivat aiheuttaa mahdollisia vaaroja ihmisten terveydelle ja ympäristölle.

Nämä rakenneosat ovat kuitenkin välttämättömiä laitteen asianmukaisen toiminnan vuoksi. Tällä symbolilla merkityitä laitteita ei saa hävittää kotitalousjätteenä.

## Määräystenmukainen käyttö

- Tämä imuri on tarkoitettu lattia- ja seinäpintojen märkä- ja kuivapuhdistukseen.
- Laite soveltuu kuivien, palamattomien, terveydelle haitallisten pölyjen imemiseen koneista ja laitteista; standardin EN 60335-2-69 pölyluokan L mukaisesti. Rajoitus: Syöpää aiheuttavia aineita ei saa imeä.
- Laite on tarkoitettu ammattikäyttöön, esim. hotelleissa, kouluissa, sairaaloissa, tehtaissa, kauppoissa, toimistoissa ja vuokrattavissa toimitiloissa.

## Laitekuvaus

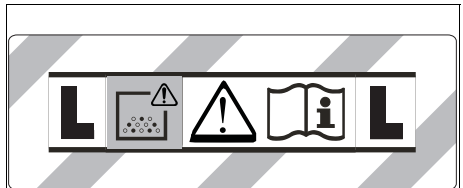
### Kuva A

- ① Pidike lattiasuuttimelle
- ② Imuletku
- ③ Ilmanulostulo, työilma
- ④ Imupää
- ⑤ Imupään lukitus

- ⑥ Likasäiliö
- ⑦ Ohjauksella
- ⑧ Tarttumakohhta
- ⑨ Ilmanotto, moottorin jäähdytysilma
- ⑩ Imulitaintä
- ⑪ Lattiasuutin
- ⑫ Imuputki
- ⑬ Pääkytkin
- ⑭ Kantokahva
- ⑮ Letkun kiinnitys
- ⑯ Uimuri
- ⑰ Putkikäyrä
- ⑱ Patruunasuodatin (PES)
- ⑲ Kiinnitysmutteri
- ⑳ Imuputken pidike
- ㉑ Rakosuulakkeen pidike
- ㉒ Tyyppikiipi
- ㉓ Johtokoukku
- ㉔ Verkkojohto

## Laitteessa olevat merkinnät

### Pölyluokka



**VAROITUS:** Laite sisältää vaarallisia pölyjä. Tyhjen-nyksen ja huollon, mukaan lukien pölypussin poiston, saavat suorittaa vain asiantuntevat henkilöt käyttäen asianmukaisia suojavarusteita. Älä kytke päälle, ennen kuin koko suodatinjärjestelmä on asennettu.

### Patruunasuodatin

	Patruunasuodatin (PES)	
	Tilaisnumero	454856

## Valmistelu

1. Pura laite pakkauksesta ja asenna lisävarusteet.  
Kuva B



## Käyttöönotto

### ⚠ **VAROITUS**

**Terveydelle haitallisen pölyn aiheuttama vaara**  
Pölyn hengittämisen aiheuttamat hengitystiesairaudet. Älä imuroi ilman suodatinelementtiä, sillä muuten suu-rempi hienojakoisen pölyn ulostulosmäärä on terveydelle vaaraksi. Tämän vuoksi patruunasuodattimen on aina oltava paikallaan imuroinnin aikana.

### **HUOMIO**

**Hienon pölyn sisäänpääsyn aiheuttama vaara**  
Imumootorin vaurioitumisvaara  
Älä koskaan poista patruunasuodatinta imuroinnin aikana.

### **Kuivaimurointi**

- Laitteessa on sulkuläpällä varustettu kuitusuodatinpussi, tilausno 454870 (5 kpl).

#### **Huomautus**

Tällä laitteella voi imuroida kaikkia pölyjä pölyluokkaan L saakka.

#### **Huomautus**

Laitte on suunniteltu teollisuusimuriksi kuivien, palamattomien pölyjen imurointiin, joiden työpaikan altistusrajat ovat yhtä suuria tai suurempia kuin  $1 \text{ mg/m}^3$ .

- Hienopölyä imuroitaessa on suositeltavaa käyttää myös kuitusuodatinpussia.

### **Kuitusuodatinpussin asennus**

- Avaa imupään lukitus ja poista se.
- Työnnä kuitusuodatinpussi paikalleen.

#### **Kuva C**

- Aseta ja lukitse imupää paikalleen.

### **Märkäimurointi**

### ⚠ **VAARA**

**Terveydelle haitallisen pölyn aiheuttama vaara**  
Pölyn hengittämisen aiheuttamat hengitystiesairaudet. Märkäimuroinnissa ei saa imuroida terveydelle haitallisia pölyjä.

### **Kumisuuhtimen asennus**

- Irrota harjaliuskat.
- Asenna kumisuuhtin.

#### **Huomautus**

Kumisuuhtimen kuvioidun puolen täytyy osoittaa ulospäin.

### **Kuitusuodatinpussin irrotus**

- Kuitusuodatinpussi on aina irrotettava märkää likaa imuroitaessa.

- Avaa imupään lukitus ja poista se.
- Vedä kuitusuodatinpussi laipasta ulos ylöspäin.

#### **Kuva E**

- Käännä sulkuläppä sisään ja sulje kuitusuodatinpussi tiiviisti.
- Hävitä käytetty kuitusuodatinpussi lakimääräysten mukaan.
- Aseta ja lukitse imupää paikalleen.

### **Yleistä**

Märkäimuroinnin päätyttyä: Kuivaa patruunasuodatin. Puhdista säiliö kostealla liinalla ja kuivaa.

### **Pidikeliiotos**

Imuletku on varustettu pidikemekanismeilla. Kaikki lisävarusteosat, joiden nimellismita on 35 mm, voidaan liittää.

#### **Kuva F**

## Käyttö

### **Pääkytkin**

<b>0</b>	Laitte POIS PÄÄLTÄ
<b>1</b>	Laitte PÄÄLLE

### **Laitteen kytkeminen päälle**

- Yhdistä verkkopistoke.
- Kytke laite päälle pääkytkimestä.

### **Puhdistuskäyttö**

- Suorita puhdistus.

### **Likasäiliön tyhjentäminen**

### ⚠ **VAROITUS**

#### **Jäteveden aiheuttama vaara**

#### **Ympäristön saastuminen**

Noudata paikallisia jäteveden käsittelyä koskevia määräyksiä.

- Imukanava on varustettu uimurilla.
- Kun suurin sallittu likaveden taso säiliössä on saavutettu, imuvirtaus keskeytyy.

- Kytke laite pois päältä pääkytkimestä.
- Tyhjennä säiliö.

### **Laitteen kytkeminen pois päältä**

- Kytke laite pois päältä pääkytkimestä.
- Irrota verkkopistoke.

### **Jokaisen käytön jälkeen**

- Tyhjennä säiliö.
- Puhdista laite käytön jälkeen ulkoa ja sisältä imurimalla ja pyyhkimällä kostealla liinalla.

### **Laitteen säilytys**

- Säilytä imuputket, imuletku, verkkojohto ja rakosuuttimen kuvan mukaisesti.

#### **Kuva G**

- Aseta laite kuivaan tilaan ja varmista, etteivät sivulliset pääse käyttämään laitetta.

## Kuljetus

### ⚠ **VARO**

#### **Jos painoa ei oteta huomioon**

#### **Loukkaantumis- ja vaurioitumisvaara**

#### **Huomioi kuljetettaessa laitteen paino.**

- Ota imuletku ja lattiasuulake pidikkeestä. Kanna laitetta kahvasta ja imuputkesta.
- Säilytä lisävarusteita pidemmän kuljetuksen aikana kuvan G mukaisesti.
- Ajoneuvossa kuljetettaessa estä laitteen liukuminen ja kaatuminen kiinnittämällä laite voimassa olevien määräysten mukaisesti.

## Varastointi

### ⚠ **VARO**

#### **Jos painoa ei oteta huomioon**

#### **Loukkaantumis- ja vaurioitumisvaara**

#### **Huomioi varastoitaessa laitteen paino.**

Laitetta saa säilyttää vain sisätiloissa.

## Hoito ja huolto

### ⚠ VAARA

#### Sähköiskuvaara

Loukkaantumisvaara kosketettaessa sähköä johtavia osia

Kytke laite pois päältä.

Irrota verkkopistoke.

Pölyä poistavat koneet ovat vaarojen poistamiseen tarkoitettuja turvalaitteita BGV A1 -asiakirjan mukaisesti.

### HUOMIO

#### Silikonipitoinen hoitoina

Muoviosat voivat vaurioitua.

Älä käytä puhdistuksessa silikonipitoisia hoitainaita.

- Yksinkertaiset huolto- ja hoitotyöt voi suorittaa itse.
- Puhdista laitteen pinnat ja säiliön sisäpuoli säännöllisesti kostealla liinalla.

#### Patruunasuodattimen vaihtaminen

1. Avaa imupään lukitus ja poista se.
2. Käännä imupäätä 180° ja laske se alas.
3. Kierrä kiinnitysmutteri irti.
4. Poista patruunasuodatin.
5. Hävitä käytetty patruunasuodatin lakimääräysten mukaan.
6. Poista puhtaan ilman puolelle pudonnut lika.
7. Puhdista suodattimen kiinnityskohta sekä suodattimen kiinnityskohdan reuna kostealla liinalla.
8. Aseta uusi patruunasuodatin paikalleen.
9. Aseta kiinnitysmutteri paikalleen ja kiristä se.
10. Aseta ja lukitse imupää paikalleen.

#### Kuitusuodatinpussin vaihto

1. Avaa imupään lukitus ja poista se.
  2. Vedä kuitusuodatinpussi laipasta ulos ylöspäin.
- Kuva E**
3. Käännä sulkulappu sisään ja sulje kuitusuodatinpussi tiiviisti.
  4. Hävitä käytetty kuitusuodatinpussi lakimääräysten mukaan.
  5. Työnnä uusi kuitusuodatinpussi paikalleen.
  6. Aseta ja lukitse imupää paikalleen.

## Ohjeet häiriötilanteissa

### ⚠ VAARA

#### Sähköiskuvaara

Loukkaantumisvaara kosketettaessa sähköä johtavia osia

Kytke laite pois päältä.

Irrota verkkopistoke.

#### Huomautus

Jos ilmenee häiriö (esim. suodattimen rikkoutuminen), laite on kytkettävä pois päältä välittömästi. Häiriö on korjattava ennen kuin laite otetaan käyttöön uudelleen.

#### Imuturbiini ei käynnisty

1. Tarkista pistorasia ja virran syötön sulake.
2. Tarkista laitteen verkkojohdo ja verkkopistoke.
3. Kytke laite päälle.

#### Imuturbiini käy, mutta laite ei ime

Uimuri sulkee imukanavan

1. Tyhjennä likasäiliö.

#### Imuteho laskee

1. Poista tukokset imusuuttimesta, imuputkesta, imuletkusta tai patruunasuodattimesta.
2. Vaihda täysi kuitusuodatinpussi.
3. Vaihda patruunasuodatin.

### Pölyä tulee ulos imuroitaessa

1. Tarkasta patruunasuodattimen oikea asennusasento.
2. Vaihda patruunasuodatin.

### Asiakaspalvelu

Jos vikaa ei voida korjata, toimita laite tarkastettavaksi asiakaspalveluun.

### Takuu

Jokaisessa maassa ovat voimassa vastaavan myyntiyhtiön julkaisemat takuu ehdot. Korjaamme laitteessa mahdollisesti ilmenevät häiriöt takuuajan kuluessa maksutta, jos häiriöiden syynä ovat olleet materiaali- tai valmistusvirheet. Takuutapauksessa pyydämme ottamaan yhteyttä ostotositteen kanssa jälleenmyyjään tai lähimpään valtuutettuun asiakaspalveluun. (Osoite, katso takasivu)

### Lisävarusteet ja varaosat

Käytä vain alkuperäisiä lisävarusteita ja alkuperäisiä varaosia, sillä ne varmistavat laitteen turvallisen ja häiriöttömän käytön.

Tietoja lisävarusteista ja varaosista löytyy osoitteesta [www.starmix.de](http://www.starmix.de).

### EU-vaatimustenmukaisuusvakuutus

Täten vakuutamme, että jäljempänä kuvattu kone vastaa suunnittelultaan ja rakenteeltaan sekä meidän markkinoille tuomanamme mallina EU-direktiivien olennaisia turvallisuus- ja terveysvaatimuksia. Jos konetta muutetaan ilman meidän hyväksyntäämme, tämän vakuutuksen voimassaolo raukeaa.

Tuote: NTS

Tyyppi: eCRAFT L-1422

#### Sovellettavat EU-direktiivit

2006/42/EY

2011/65/EU

2014/30/EU

#### Sovelletut yhdenmukaistetut standardit

EN IEC 63000: 2018

EN 55014-1: 2017 + A11: 2020

EN 55014-2: 2015

EN 60335-1

EN 60335-2-69

EN 61000-3-2: 2014

EN 61000-3-3: 2013

EN 62233: 2008

#### Sovelletut kansalliset standardit

-

Allekirjoittanut toimii yrityksen johdon puolesta ja valtuuttamana.

Carsten Gresser

Head of Quality Assurance


ELECTROSTAR GmbH

Hans-Zinser-Straße 1-3

73061 Ebersbach/Fils, Germany

Ebersbach/Fils, 2020/12/01

## Tekniset tiedot

		eCRAFT L-1422
<b>Sähköliitäntä</b>		
Verkköjännite	V	220-240
Vaihe	~	1
Verkkotaajuus	Hz	50-60
Kotelointiluokka		IPX4
Suojaluokka		II
Nimellisteho	W	1200
Maksimiteho	W	1400
<b>Laitteen tehotiedot</b>		
Säiliön tilavuus	l	21
Nesteen täyttömäärä	l	14
Ilmamäärä (maks.)	m <sup>3</sup> /h	130
Ilman määrä (maks, imumoottori)	m <sup>3</sup> /h	254
Alipaine (maks.)	kPa (mbar)	19,0 (190)
Alipaine (maks, imumoottori)	kPa (mbar)	25,5 (255)
<b>Mitat ja painot</b>		
Tyypillinen käyttöpaino	kg	6,3
Pituus x leveys x korkeus	mm	380 x 370 x 505
Imuletkun läpimitta	mm	35
Imuletkun pituus	m	1,9
<b>Määritetyt arvot standardin EN 60335-2-69 mukaan</b>		
Äänenpainetaso L <sub>pA</sub>	dB(A)	72
Epävarmuus K <sub>pA</sub>	dB(A)	1
Käsi-käsivarsi-tärinäarvo	m/s <sup>2</sup>	<2,5
Epävarmuus K	m/s <sup>2</sup>	0,2
<b>Verkkokaapeli</b>		
Verkköjohtodon tyyppi	mm <sup>2</sup>	H05VV- F 2x0,75
Osanumero (EU)		454665
Osanumero (GB)		454689
Osanumero (CH)		454672
Osanumero (DK)		454696
Kaapelin pituus	m	6

Oikeus teknisiin muutoksiin pidätetään.

## Περιεχόμενα

Γενικές υποδείξεις .....	43
Προστασία του περιβάλλοντος .....	43
Προβλεπόμενη χρήση .....	43
Περιγραφή συσκευής .....	44
Σύμβολα επάνω στη συσκευή .....	44
Προετοιμασία .....	44
Έναρξη χρήσης .....	44
Χειρισμός .....	45
Μεταφορά .....	45
Αποθήκευση .....	45
Φροντίδα και συντήρηση .....	45
Αντιμετώπιση βλαβών .....	46
Εγγύηση .....	46
Παρελόμενα και ανταλλακτικά .....	46
Δήλωση συμμόρφωσης ΕΕ .....	46
Τεχνικά στοιχεία .....	47

## Γενικές υποδείξεις



Πριν από την πρώτη χρήση της συσκευής, διαβάστε αυτό το εγχειρίδιο οδηγιών χρήσης καθώς και τις συνημμένες υποδείξεις ασφαλείας. Εφαρμόζετε αυτές τις οδηγίες.

Φυλάξτε τα δύο βιβλιαράκια για μεταγενέστερη χρήση ή για τον επόμενο ιδιοκτήτη.

- Η μη τήρηση των οδηγιών χρήσης, καθώς και των υποδείξεων ασφαλείας, μπορεί να έχει ως συνέπεια βλάβες στη συσκευή ή κινδύνους για τον χειριστή ή άλλα άτομα.
- Σε περίπτωση ζημιάς από τη μεταφορά ειδοποιηστέ αμέσως το κατάστημα αγοράς.
- Κατά το άνοιγμα της συσκευασίας, ελέγξτε το περιεχόμενο για τυχόν ελλείψεις σε εξαρτήματα καθώς και για ζημιές.

## Προστασία του περιβάλλοντος



Τα υλικά συσκευασίας είναι ανακυκλώσιμα. Ανακυκλώνετε τις συσκευασίες με περιβαλλοντικά ορθό τρόπο.



Οι ηλεκτρικές και ηλεκτρονικές συσκευές περιέχουν πολύτιμα ανακυκλώσιμα υλικά και, συχνά, επίσης εξαρτήματα όπως μπαταρίες απλές, επαναφορτιζόμενες ή λάδια, που σε περίπτωση λανθασμένης χρήσης ή απόρριψης μπορούν να θέσουν σε κίνδυνο την ανθρώπινη υγεία και το περιβάλλον. Ωστόσο, αυτά τα συστατικά είναι απαραίτητα για τη σωστή λειτουργία της συσκευής. Οι συσκευές που φέρουν αυτό το σύμβολο δεν επιτρέπεται να απορρίπτονται μαζί με τα οικιακά απορρίμματα.

## Προβλεπόμενη χρήση

- Αυτή η ηλεκτρική σκούπα προορίζεται για τον υγρό και τον ξηρό καθαρισμό επιφανειών δαπέδων και τοίχων.
- Η συσκευή ενδείκνυται για την αναρρόφηση ξηρής, μη εύφλεκτης, βλαβερής για την υγεία σκόνης από μηχανήματα και συσκευές. Κατηγορία σκόνης βαθμίδας L κατά EN 60335-2-69. Περιορισμός: Δεν επιτρέπεται η αναρρόφηση καρκινογόνων ουσιών.
- Η συσκευή αυτή προορίζεται για επαγγελματική χρήση, π.χ. σε ξενοδοχεία, σχολεία, νοσοκομεία, εργοστάσια, καταστήματα, γραφεία και εταιρείες ενοικίασεως.

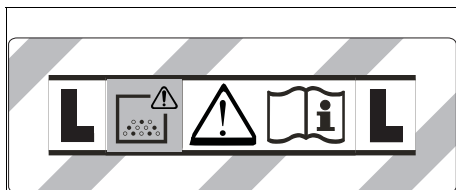
## Περιγραφή συσκευής

### Εικόνα Α

- Υποδοχή για ακροφύσιο δαπέδου
- Ελαστικός σωλήνας αναρρόφησης
- Έξοδος αέρα, αέρας εργασίας
- Κεφαλή αναρρόφησης
- Ασφάλιση της κεφαλής αναρρόφησης
- Δοχείο ρύπων
- Οδηγός ιμάντα
- Κοίλωμα χειρολαβής
- Είσοδος αέρα, ψύξης κινητήρα
- Στόμιο αναρρόφησης
- Ακροφύσιο δαπέδου
- Σωλήνας αναρρόφησης
- Γενικός διακόπτης
- Λαβή μεταφοράς
- Στερέωση σωλήνα
- Φλοτέρ
- Καμπύλη
- Φίλτρο φυσιγγίων (PES)
- Περικόχλιο στερέωσης
- Στήριγμα για σωλήνα αναρρόφησης
- Στήριγμα για ακροφύσιο αρμών
- Πινακίδα τύπου
- Στήριγμα καλωδίου
- Ηλεκτρικό καλώδιο

## Σύμβολα επάνω στη συσκευή

### Κατηγορία σκόνης



**ΠΡΟΕΙΔΟΠΟΙΗΣΗ:** Η συσκευή αυτή περιέχει σκόνη βλαβερή για την υγεία. Η εκκένωση και η συντήρηση, συμπεριλαμβανομένης της αφαίρεσης της σακούλας σκόνης, πρέπει να εκτελούνται μόνο από ειδικούς, οι οποίοι φορούν κατάλληλο εξοπλισμό προστασίας. Να μην ενεργοποιηθεί, πριν εγκατασταθεί ολόκληρο το σύστημα φιλτραρίσματος.

### Κυλινδρικό φίλτρο



Φίλτρο φυσιγγίων (PES)  
Κωδικός παραγγελίας 454856

## Προετοιμασία

- Αφαιρέστε τη συσκευασία της συσκευής και τοποθετήστε τα εξαρτήματα.

### Εικόνα Β

## Έναρξη χρήσης

### ⚠ ΠΡΟΕΙΔΟΠΟΙΗΣΗ

**Κίνδυνος από σκόνη βλαβερή για την υγεία**  
Αναπνευστικά νοσήματα λόγω εισπνοής σκόνης. Μην κάνετε αναρρόφηση χωρίς το στοιχείο φίλτρου, διότι διαφορετικά θα προκληθούν προβλήματα υγείας λόγω αυξημένης εξαγωγής λεπτής σκόνης. Επομένως, το φίλτρο φυσιγγίων πρέπει να είναι πάντα συνδεδεμένο κατά την αναρρόφηση.

### ΠΡΟΣΟΧΗ

**Κίνδυνος από είσοδο λεπτής σκόνης**  
Κίνδυνος πρόκλησης ζημιάς στο μοτέρ αναρρόφησης. Κατά την απορρόφηση ποτέ μην αφαιρείτε το κυλινδρικό φίλτρο.

### Ξηρή αναρρόφηση

- Η συσκευή διαθέτει φιλτρώσακο με γλώσσα ασφάλισης, αριθ. παραγγελίας 454870 (5 τεμάχια).

### Υπόδειξη

Με αυτή τη συσκευή μπορούν να αναρροφηθούν όλα τα είδη σκόνης έως την κατηγορία σκόνης L.

### Υπόδειξη

Η συσκευή ενδείκνυται για βιομηχανική χρήση ως ηλεκτρική σκούπα αναρρόφησης ξηρής, μη εύφλεκτης σκόνης με οριακές τιμές επαγγελματικής έκθεσης («OEL») από 1 mg/m<sup>3</sup>.

- Κατά την αναρρόφηση λεπτής σκόνης, συνιστάται η χρήση ενός επιπλέον φιλτρώσακου.

### Τοποθέτηση τσόχινης σακούλας φίλτρου

- Απασφαλίστε και αφαιρέστε την κεφαλή αναρρόφησης.
- Τοποθετήστε την τσόχνη σακούλα φίλτρου.

### Εικόνα C

- Τοποθετήστε και ασφαλίστε την κεφαλή αναρρόφησης.

### Υγρή αναρρόφηση

### ⚠ ΚΙΝΔΥΝΟΣ

**Κίνδυνος από σκόνη βλαβερή για την υγεία**  
Αναπνευστικά νοσήματα λόγω εισπνοής σκόνης. Κατά την υγρή αναρρόφηση δεν επιτρέπεται η αναρρόφηση σκόνης που είναι βλαβερή για την υγεία.

### Συναρμολόγηση λαστιχένιων χειλιών

- Αποσυναρμολογήστε τη λωρίδα βουρτσών.

### Εικόνα D

- Τοποθετήστε τα λαστιχένια χείλη.

### Υπόδειξη

Η ανάγλυφη πλευρά του ελαστικού χείλους πρέπει να είναι στραμμένη προς τα έξω.

### Αφαίρεση της σακούλας φίλτρου

- Κατά την αναρρόφηση υγρών ρύπων πρέπει να αφαιρείτε πάντοτε τη σακούλα φίλτρου.
- Απασφαλίστε και αφαιρέστε την κεφαλή αναρρόφησης.
  - Τραβήξτε προς τα πάνω και βγάλτε τη σακούλα φίλτρου κρατώντας την από την ενίσχυση.

### Εικόνα E

- Κλείστε το γλωσσίδι και κλείστε καλά την τσόχνη σακούλα.

- Ανακυκλώστε τη χρησιμοποιημένη σακούλα φίλτρου σύμφωνα με την ισχύουσα νομοθεσία.
- Τοποθετήστε και ασφαλίστε την κεφαλή αναρρόφησης.

### Γενικά

Μετά το πέρας της υγρής αναρρόφησης: Στεγνώστε το φίλτρο φυσιγγίων. Καθαρίστε το δοχείο με ένα υγρό πανί και στεγνώστε το.

### Σύνδεσμος κλιπ

Ο ελαστικός σωλήνας αναρρόφησης είναι εξοπλισμένος με σύστημα κουμπωτού συνδέσμου. Μπορούν να συνδεθούν όλα τα εξαρτήματα με ονομαστικό πλάτος 35 mm.

**Εικόνα F**

## Χειρισμός

### Γενικός διακόπτης

<b>O</b>	Συσκευή OFF
<b>I</b>	Συσκευή ON

### Ενεργοποίηση συσκευής

- Συνδέστε το φις ρεύματος.
- Θέστε τη συσκευή σε λειτουργία από τον γενικό διακόπτη.

### Λειτουργία καθαρισμού

- Εκτελέστε τον καθαρισμό.

### Αδειάστε τον κάδο απορριμμάτων

## ⚠ ΠΡΟΕΙΔΟΠΟΙΗΣΗ

### Κίνδυνος από λύματα

Μόλυνση του περιβάλλοντος

Πρέπει τους τοπικούς κανονισμούς επεξεργασίας υγρών αποβλήτων.

- Το κανάλι βαλβίδας εισαγωγής διαθέτει πλωτήρα.
  - Όταν επιτευχθεί η μέγιστη επιτρεπτή στάθμη αποβλήτων στο δοχείο, διακόπτεται η ροή παρακινούμενου μέσου.
- Απενεργοποιήστε τη συσκευή από τον γενικό διακόπτη.
  - Αδειάστε το δοχείο.

### Απενεργοποίηση συσκευής

- Απενεργοποιήστε τη συσκευή από τον γενικό διακόπτη.
- Αποσυνδέστε το φις ρεύματος.

### Έπειτα από κάθε λειτουργία

- Αδειάστε το δοχείο.
- Καθαρίστε τη συσκευή εσωτερικά και εξωτερικά με αναρρόφηση και σκούπισμα με ένα υγρό πανί.

### Αποθήκευση συσκευής

- Αποθηκεύστε τους σωλήνες αναρρόφησης, τον ευκαμπτο σωλήνα αναρρόφησης, το καλώδιο τροφοδοσίας και το ακροφύσιο αρμών, όπως φαίνεται στην εικόνα.

**Εικόνα G**

- Τοποθετήστε τη συσκευή σε στεγνό χώρο και ασφαλίστε την ώστε να μην μπορεί να χρησιμοποιηθεί από αναρμόδια άτομα.

## Μεταφορά

### ⚠ ΠΡΟΣΟΧΗ

**Μη τήρηση των οδηγιών σχετικά με το βάρος**

**Κίνδυνος τραυματισμού και πρόκλησης ζημιών**  
Κατά τη μεταφορά προσέξτε το βάρος του μηχανήματος.

- Βγάλτε το σωλήνα αναρρόφησης μαζί με το ακροφύσιο δαπέδου από το στήριγμα. Για να μεταφέρετε τη συσκευή, κρατήστε την από τη λαβή μεταφοράς και το σωλήνα αναρρόφησης.
- Διατηρήστε τα αξεσουάρ για μεγαλύτερη μεταφορά, όπως φαίνεται στο σχήμα Z.
- Κατά τη μεταφορά με οχήματα στερεώστε τη συσκευή σύμφωνα με τις ισχύουσες οδηγίες ώστε να μην γλιστρήσει και να μην πέσει.

## Αποθήκευση

### ⚠ ΠΡΟΣΟΧΗ

**Μη τήρηση των οδηγιών σχετικά με το βάρος**

**Κίνδυνος τραυματισμού και πρόκλησης ζημιών**  
Κατά την αποθήκευση προσέξτε το βάρος της συσκευής.

Η συσκευή μπορεί να αποθηκεύεται μόνο σε εσωτερικούς χώρους.

## Φροντίδα και συντήρηση

### ⚠ ΚΙΝΔΥΝΟΣ

**Κίνδυνος ηλεκτροπληξίας**

**Τραυματισμοί από την επαφή με εξαρτήματα που διαρρέονται από ρεύμα**

Θέστε τη συσκευή εκτός λειτουργίας.

Αποσυνδέστε το φις από την πρίζα.

Οι μηχανές αναρρόφησης σκόνης είναι συστήματα ασφαλείας για την πρόληψη ή αποφυγή κινδύνων υπό την έννοια του γερμανικού κανονισμού BGV A1.

### ΠΡΟΣΟΧΗ

**Σιλικονούχα μέσα περιποίησης**

Τα πλαστικά μέρη μπορούν να προσβληθούν.

Για τον καθαρισμό μην χρησιμοποιείτε σιλικονούχα μέσα περιποίησης.

- Εύκολες εργασίες συντήρησης και φροντίδας μπορείτε να τις εκτελείτε και μόνοι σας.
- Η επιφάνεια της συσκευής και η εσωτερική πλευρά του δοχείου πρέπει να καθαρίζονται τακτικά με υγρό πανί.

### Αλλάξτε το κυλινδρικό φίλτρο

- Απασφαλίστε και αφαιρέστε την κεφαλή αναρρόφησης.
- Γυρίστε την κεφαλή αναρρόφησης κατά 180° και τοποθετήστε την κάτω.
- Ξεβιδώστε το περικόχλιο στερέωσης.
- Αφαιρέστε το κυλινδρικό φίλτρο.
- Απορρίψτε το χρησιμοποιημένο φίλτρο φυσιγγίου σύμφωνα με την ισχύουσα νομοθεσία.
- Απομακρύνετε τους ρύπους από την πλευρά καθαρού αέρα.
- Καθαρίστε με ένα υγρό πανί την υποδοχή του φίλτρου και την επιφάνεια επαφής της υποδοχής του φίλτρου.
- Βάλτε ένα νέο κυλινδρικό φίλτρο.
- Τοποθετήστε και σφίξτε το περικόχλιο στερέωσης.
- Τοποθετήστε και ασφαλίστε την κεφαλή αναρρόφησης.

## Αντικατάσταση της σακούλας φίλτρου

1. Απασφαλίστε και αφαιρέστε την κεφαλή αναρρόφησης.
2. Τραβήξτε προς τα πάνω και βγάλτε τη σακούλα φίλτρου κρατώντας την από την ενίσχυση.  
**Εικόνα Ε**
3. Κλείστε το γλωσσίδι και κλείστε καλά την τσόχινη σακούλα.
4. Ανακυκλώστε τη χρησιμοποιημένη σακούλα φίλτρου σύμφωνα με την ισχύουσα νομοθεσία.
5. Τοποθετήστε τη νέα σακούλα φίλτρου.
6. Τοποθετήστε και ασφαλίστε την κεφαλή αναρρόφησης.

## Αντιμετώπιση βλαβών

### ⚠ ΚΙΝΔΥΝΟΣ

#### Κίνδυνος ηλεκτροπληξίας

Τραυματισμοί από την επαφή με εξαρτήματα που διαρρέονται από ρεύμα

Θέστε τη συσκευή εκτός λειτουργίας.

Αποσυνδέστε το φις από την πρίζα.

#### Υπόδειξη

Αν εμφανιστεί κάποια βλάβη (π.χ. σπάσιμο φίλτρου), πρέπει αμέσως να απενεργοποιήσετε τη συσκευή. Η βλάβη πρέπει να επισκευαστεί πριν ενεργοποιηθεί ξανά η συσκευή.

#### Ο στρόβιλος αναρρόφησης δεν λειτουργεί

1. Ελέγξτε την πρίζα και την ηλεκτρική ασφάλεια.
2. Ελέγξτε το ηλεκτρικό καλώδιο και το φις της συσκευής.
3. Ενεργοποιήστε τη συσκευή.

#### Ο στρόβιλος αναρρόφησης λειτουργεί, αλλά η συσκευή δεν αναρροφά

Ο πλωτήρας κλείνει το κανάλι αναρρόφησης

1. Αδειάστε τον κάδο απορριμμάτων.

#### Η αναρροφητική ισχύς μειώνεται

1. Απομακρύνετε ό,τι φράζει το ακροφύσιο αναρρόφησης, τον σωλήνα αναρρόφησης, τον ελαστικό σωλήνα αναρρόφησης ή το κυλινδρικό φίλτρο.
2. Αντικαταστήστε τη γεμάτη σακούλα φίλτρου.
3. Αλλάξτε το κυλινδρικό φίλτρο.

#### Διαρροή σκόνης κατά την αναρρόφηση

1. Ελέγξτε τη σωστή θέση συναρμολόγησης του κυλινδρικού φίλτρου.
2. Αλλάξτε το κυλινδρικό φίλτρο.

## Υπηρεσία εξυπηρέτησης πελατών

Εάν δε διορθωθεί η βλάβη, πρέπει να γίνει έλεγχος της συσκευής από την υπηρεσία εξυπηρέτησης πελατών.

## Εγγύηση

Σε κάθε χώρα ισχύουν οι όροι εγγύησης οι οποίοι εκδίδονται από την αρμόδια εταιρεία διανομής μας. Τυχόν βλάβες στη συσκευή σας επιδιορθώνονται από εμάς χωρίς χρέωση εντός της προθεσμίας εγγύησης, εφόσον οφείλονται σε σφάλμα υλικού ή κατασκευής. Σε περίπτωση εγγύησης απευθυνθείτε στον προμηθευτή σας ή το πλησιέστερο εξουσιοδοτημένο τμήμα εξυπηρέτησης πελατών, προσκομίζοντας το παραστατικό της αγοράς.  
(για διευθύνσεις βλέπε την πίσω σελίδα)

## Παρελκόμενα και ανταλλακτικά

Χρησιμοποιείτε μόνο γνήσια παρελκόμενα και γνήσια ανταλλακτικά, καθώς αυτά εγγυώνται την ασφαλή και απρόσκοπτη λειτουργία της συσκευής. Πληροφορίες σχετικά με τα παρελκόμενα και τα ανταλλακτικά θα βρείτε στην τοποθεσία [www.starmix.de](http://www.starmix.de).

## Δήλωση συμμόρφωσης ΕΕ

Με το παρόν δηλώνουμε ότι η παρακάτω μηχανή λόγω του σχεδιασμού και του τύπου κατασκευής της καθώς και στην έκδοση την οποία έχουμε διαθέσει στην αγορά πληροί τις σχετικές βασικές απαιτήσεις για την ασφάλεια και την υγεία των Οδηγίων ΕΕ. Σε περίπτωση τροποποίησης της μηχανής που δεν έχει συμφωνηθεί με εμάς, αυτή η δήλωση ακυρώνεται.

Πρόϊόν: NTS

Τύπος: eCRAFT L-1422

#### Σχετικές Οδηγίες ΕΕ

2006/42/ΕΚ

2011/65/ΕΕ

2014/30/ΕΕ

#### Εφαρμοζόμενα εναρμονισμένα πρότυπα

EN IEC 63000: 2018

EN 55014-1: 2017 + A11: 2020

EN 55014-2: 2015

EN 60335-1

EN 60335-2-69

EN 61000-3-2: 2014

EN 61000-3-3: 2013

EN 62233: 2008

#### Εφαρμοζόμενα εθνικά πρότυπα

-

Οι υπογραφών ενεργεί κατ' εντολή και με πληρεξούσιο από τη διεύθυνση της εταιρείας.

Carsten Gresser

Head of Quality Assurance

ELECTROSTAR GmbH

Hans-Zinser-Straße 1-3

73061 Ebersbach/Fils, Germany

Ebersbach/Fils, 2020/12/01

## Τεχνικά στοιχεία

		eCRAFT L-1422
<b>Ηλεκτρική σύνδεση</b>		
Τάση δικτύου	V	220-240
Φάση	~	1
Συχνότητα δικτύου	Hz	50-60
Τύπος προστασίας		IPX4
Κατηγορία προστασίας		II
Ονομαστική ισχύς	W	1200
Μέγιστη ισχύς	W	1400
<b>Στοιχεία ισχύος συσκευής</b>		
Χωρητικότητα δοχείου	l	21
Ποσότητα πλήρωσης υγρού	l	14
Ποσότητα αέρα (μέγ.)	m <sup>3</sup> /h	130
Ποσότητα αέρα (μέγ., φυσική απορρόφηση)	m <sup>3</sup> /h	254
Υποπίεση (μέγ.)	kPa (mbar)	19,0 (190)
Υποπίεση (μέγ., φυσική απορρόφηση)	kPa (mbar)	25,5 (255)
<b>Διαστάσεις και βάρη</b>		
Τυπικό βάρος λειτουργίας	kg	6,3
Μήκος x πλάτος x ύψος	mm	380 x 370 x 505
Διάμετρος ελαστικού σωλήνα αναρρόφησης	mm	35
Μήκος ελαστικού σωλήνα αναρρόφησης	m	1,9
<b>Μετρημένες τιμές κατά EN 60335-2-69</b>		
Στάθμη ηχητικής πίεσης L <sub>PA</sub>	dB(A)	72
Αβεβαιότητα K <sub>PA</sub>	dB(A)	1
Τιμή δονήσεων χεριού-βραχίονα	m/s <sup>2</sup>	<2,5
Αβεβαιότητα K	m/s <sup>2</sup>	0,2
<b>Καλώδιο τροφοδοσίας</b>		
Τύπος ηλεκτρικού καλωδίου	mm <sup>2</sup>	H05VV- F 2x0,75
Αριθμός εξαρτήματος (EU)		454665
Αριθμός εξαρτήματος (GB)		454689
Αριθμός εξαρτήματος (CH)		454672
Αριθμός εξαρτήματος (DK)		454696
Μήκος καλωδίου	m	6

Με την επιφύλαξη τεχνικών αλλαγών.

## İçindekiler

Genel uyarılar.....	47
Çevre koruma.....	47
Amaca uygun kullanım.....	47
Cihaz açıklaması.....	47
Cihazdaki simgeler.....	48
Hazırlık.....	48
İşletime alma.....	48
Kullanım.....	49
Taşıma.....	49
Depolama.....	49
Koruma ve bakım.....	49
Arıza durumunda yardım.....	49
Garanti.....	50
Aksesuarlar ve yedek parçalar.....	50
AB Uygunluk Beyanı.....	50
Teknik bilgiler.....	50

## Genel uyarılar



Cihazı ilk defa kullanmadan önce orijinal işletim kılavuzunu ve ekli güvenlik bilgilerinizi okuyun. Bu bilgilere göre hareket edin.

Her iki kılavuzu daha sonra kullanmak için ve sizden sonraki kullanıcı için saklayın.

- İşletim kılavuzu ve güvenlik bilgilerine uyulmaması, kullanıcı ve diğer kişiler için tehlikeli durumların oluşmasına ve cihazın hasar görmesine yol açabilir.
- Taşıma hasarları varsa hemen bayiyi bilgilendirin.
- Ambalajı açarken, paket içeriğinde eksik aksesuar veya hasarlı parça olup olmadığını kontrol edin.

## Çevre koruma



Paketleme malzemeleri geri dönüştürülebilir. Lütfen ambalajları çevreye zarar vermeden tasfiye edin.



Elektrikli ve elektronik cihazlar, değerli ve geri dönüştürülebilir malzemelerin yanı sıra yanlış kullanılması veya yanlış tasfiye edilmesi durumunda insan sağlığı ve çevre için potansiyel tehlike teşkil edebilecek piller, aküler veya yağlar içerebilir. Ancak cihazın usulüne uygun şekilde çalıştırılması için bu parçalar gereklidir. Bu simge ile işaretlenen cihazlar evsel çöp ile birlikte imha edilmemelidir.

## Amaca uygun kullanım

- Bu vakum; zemin ve duvar yüzeylerinin ıslak ve kuru temizlemesi için tasarlanmıştır.
- Bu cihaz, makine ve cihazlardaki kuru, yanıcı olmayan sağlığa zararlı tozları süpürmek için kullanılır; EN 60335-2-69 uyarınca toz sınıfı L için uygundur. Kısıtlama: Kanserojen maddeler süpürülmemelidir.
- Bu cihaz, ticari kullanıma uygundur; örn., oteller, okullar, hastaneler, fabrikalar, dükkanlar, bürolar ve kiralama dükkanları.

## Cihaz açıklaması

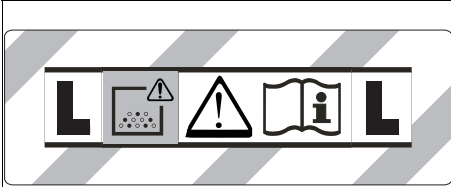
### Şekil A

- ① Yer süpürme başlığı için yuva
- ② Vakum hortumu
- ③ Hava çıkışı, çalışma havası
- ④ Emme kafası

- ⑤ Emme kafası kilit düzeni
- ⑥ Kir haznesi
- ⑦ Yürütme tekerlekleri
- ⑧ Yuvalı tutma yeri
- ⑨ Hava girişi, motor soğutma havası
- ⑩ Emiş bağlantısı
- ⑪ Zemin Başlığı
- ⑫ Emme borusu
- ⑬ Ana şalter
- ⑭ Taşıma kulpu
- ⑮ Hortum bağlantısı
- ⑯ Şamandıra
- ⑰ Dirsek
- ⑱ Kartuş filtre (PES)
- ⑲ Tespit somunu
- ⑳ Emme borusu için tutucu
- ㉑ Derz süpürme başlığı için tutucu
- ㉒ Tıp levhası
- ㉓ Kablo askısı
- ㉔ Şebeke kablosu

## Cihazdaki simgeler

### Toz sınıfı



**UYARI:** Bu cihaz, sağlığa zararlı tozlar içerir. Toz torbasının çıkarılması da dahil olmak üzere boşaltma ve bakım işlemleri, sadece uygun koruyucu ekipman giyen yetkili kişiler tarafından yapılmalıdır. Filtre sistemi tamamen takılına kadar cihazı çalıştırmayın.

### Kartuş filtresi

	Kartuş filtre (PES)	
	Sipariş numarası	454856

### Hazırlık

1. Cihazı ambalajından çıkarın ve aksesuarlarını monte edin.  
**Şekil B**

## İşletime alma

### ⚠ UYARI

**Sağlığa zararlı toz nedeniyle tehlike**  
Tozun solunması, solunum yolu hastalıklarına sebep olabilir.

Filtre elemanı olmadan emme işlemi yapmayın; aksi halde artan ince toz emisyonu nedeniyle sağlık tehlikesi oluşur. Bu nedenle, vakumlama sırasında daima kartuş filtresi takılmalıdır.

### ⚠ DIKKAT

**İnce tozun girmesi sonucu tehlike**  
Emme motorunda hasar tehlikesi mevcuttur.  
Emme işleminde, kartuş filtresini asla çıkarmayın.

### Kuru süpürme

- Cihaz, kapatma kulakçıklı bir elyaf filtre torbası ile donatılmıştır, sipariş No. 454870 (5 adet).

#### Not

Bu cihazla toz sınıfı L'ye kadar tüm tozlar süpürülebilir.

#### Not

Bu cihaz, 1 mg/m<sup>3</sup>'ten büyük veya bu değere eşit AFW (iş yerinde maruz kalma sınırı) değerine sahip kuru, yanıcı olmayan tozların süpürülmesi için endüstriyel bir elektrik süpürgesi olarak tasarlanmıştır.

- İnce tozları süpürürken ek bir elyaf filtre torbası kullanmanız önerilir.

### Vlies filtre torbasının monte edilmesi

1. Emme kafasının kilidini açın ve çıkarın.
2. Vlies filtre torbasının takın.

#### Şekil C

3. Emme kafasını takın ve kilitleyin.

### Islak süpürme

### ⚠ TEHLİKE

**Sağlığa zararlı toz nedeniyle tehlike**  
Tozun solunması, solunum yolu hastalıklarına sebep olabilir.

Islak süpürme sırasında, sağlığa zararlı tozlar çekilmemelidir.

### Lastik ucun monte edilmesi

1. Fırça şeritlerini sökün.  
**Şekil D**
2. Lastik ucu monte edin.

#### Not

Lastik uçların dokulu tarafı, dışa dönük olmalıdır.

### Vlies filtre torbasının çıkarılması

- Islak kirlerin çekilmesi işleminde, her zaman Vlies filtre torbasını çıkarmanız gerekir.
1. Emme kafasının kilidini açın ve çıkarın.
  2. Flanştaki elyaf filtre torbasını yukarı doğru çekerek çıkarın.  
**Şekil E**
  3. Kilit tutamacı içeri katlayın ve Vlies filtre torbasını sızdırmaz biçimde kapatın.
  4. Kullanılmış Vlies filtre torbasını yasal düzenlemelere uygun şekilde imha edin.
  5. Emme kafasını takın ve kilitleyin.

### Genel hususlar

Islak süpürme işlemi tamamlandıktan sonra: Kartuş filtresini kurutun. Hazneyi nemli bezle temizleyin ve kurutun.



## Klips bağlantısı

Emme hortumu bir klips sistemi ile donatılmıştır. Nominal boyutu 35 mm olan tüm aksesuar parçaları bağlanabilir.

### Şekil F

## Kullanım

### Ana şalter

<b>O</b>	Cihaz KAPALI
<b>I</b>	Cihaz AÇIK

### Cihazın çalıştırılması

1. Şebeke fişini takın.
2. Cihazı ana şalterden açın.

### Temizleme işletimi

1. Temizleme işlemi uygulayın.

### Kir kabının boşaltılması

#### ⚠ UYARI

##### Atık su tehlikesi

##### Çevre kirliliği

Atık su işlemlerine yönelik yerel yönetmelikleri dikkate alın.

- Emme kanalı bir şamandıra ile donatılmıştır.
  - Haznede izin verilen maksimum kirli su seviyesine ulaştığında, emme akışı kesilir.
1. Cihazı ana şalterden kapatın.
  2. Hazneyi boşaltın.

### Cihazın kapatılması

1. Cihazı ana şalterden kapatın.
2. Şebeke fişini çıkarın.

### Her işletimden sonra

1. Hazneyi boşaltın.
2. Cihazı içten ve dıştan süpürerek ve nemli bir bezle silerek temizleyin.

### Cihazın muhafaza edilmesi

1. Emme borusunu, emme hortumunu şebeke kablosunu ve oluk fırçasını resme uygun olarak muhafaza edin.

#### Şekil G

2. Cihazı kuru bir odada muhafaza edin ve izinsiz kullanıma karşı emniyete alın.

## Taşıma

#### ⚠ TEDBİR

##### Ağırlığın dikkate alınmaması

Yaralanma ve zarar görme tehlikesi mevcuttur

Taşıma sırasında cihazın ağırlığını dikkate alın.

1. Yer süpürme başlıklı emme borusunu tutucudan çıkarın. Cihazı taşıırken, taşıma kulpu ve emme borusundan tutun.
2. Aksesuarları, uzun taşıma sırasında Şekil G'de gösterildiği gibi muhafaza edin.
3. Cihazı araç içinde taşıırken, ilgili geçerli direktifler uyarınca kayma ve devrilmeye karşı emniyete alın.

## Depolama

#### ⚠ TEDBİR

##### Ağırlığın dikkate alınmaması

Yaralanma ve zarar görme tehlikesi mevcuttur

Depolama sırasında cihazın ağırlığına dikkat edin.

Cihaz sadece iç mekanlarda depolanabilir.

## Koruma ve bakım

#### ⚠ TEHLİKE

##### Akım çarpma tehlikesi

Akım ileten parçalara temas nedeniyle yaralanmalar

Cihazı kapatın.

Şebeke fişini çekin.

Toz giderme makineleri, BGV A1 açısından tehlikelerin önlenmesi veya ortadan kaldırılmasına yönelik güvenlik cihazlarıdır.

#### DIKKAT

##### Silikon içeren bakım ürünleri

Plastik parçalar hasar görebilir.

Temizleme işlemleri için silikon içermeyen temizlik maddeleri kullanın.

- Basit bakım çalışmalarını, kendiniz gerçekleştirebilirsiniz.
- Cihaz yüzeyi ve hazne iç kısmını, nemli bir bezle düzenli olarak temizleyin.

### Kartuş filtresinin değiştirilmesi

1. Emme kafasının kilidini açın ve çıkarın.
2. Emme kafasını 180° döndürün ve kenara koyun.
3. Sabitleme somununu sökün.
4. Kartuş filtresi çıkarın.
5. Kullanılmış kartuş filtresi yasal düzenlemelere uygun şekilde imha edin.
6. Temiz hava tarafında biriken kirlilik temizleyin.
7. Filtre tutucuyu ve filtre tutucunun oturma yüzeyini nemli bir bezle temizleyin.
8. Yeni kartuş filtresi oturtun.
9. Sabitleme somununu yerleştirin ve sıkın.
10. Emme kafasını takın ve kilitleyin.

### Vlies filtre torbasının değiştirilmesi

1. Emme kafasının kilidini açın ve çıkarın.
2. Flaşta ki elyaf filtre torbasını yukarı doğru çekerek çıkarın.

#### Şekil E

3. Kilit tutamacı içeri katlayın ve Vlies filtre torbasını sızdırmaz biçimde kapatın.
4. Kullanılmış Vlies filtre torbasını yasal düzenlemelere uygun şekilde imha edin.
5. Yeni Vlies filtre torbasını takın.
6. Emme kafasını takın ve kilitleyin.

## Arıza durumunda yardım

#### ⚠ TEHLİKE

##### Akım çarpma tehlikesi

Akım ileten parçalara temas nedeniyle yaralanmalar

Cihazı kapatın.

Şebeke fişini çekin.

#### Not

Bir arıza oluşması (ör. filtre kırılması) cihaz derhal kapatılmalıdır. Yeniden işleme alınmadan önce, arıza giderilmelidir.

### Emme t rbini alıřmıyor

1. Prizi ve g  kaynađının sigortasını kontrol edin.
2. Cihazın řebeke kablosunu ve řebeke fiřini kontrol edin.
3. Cihazı alıřtırın.

### Emme t rbini alıřıyor, fakat cihaz emmiyor

řamandıra emme kanalını kapatıyor

1. Kir kabını bořaltın.

### Emme g c  d ř yor

1. Emme memesi, emme borusu, emme hortumu veya kartuř filtresindeki tıkanmaları giderin.
2. Dolu Vlies filtre torbasının deđiřtirin.
3. Kartuř filtresini deđiřtirin.

### Vakum sırasında toz ıkıřı

1. Kartuř filtresinin montaj pozisyonunu kontrol edin.
2. Kartuř filtresini deđiřtirin.

### M řteri hizmetleri

Arızanın giderilememesi durumunda, cihaz m řteri hizmetleri tarafından kontrol edilmelidir.

### Garanti

Her  lkede yetkili distrib t r m z tarafından verilmiř garanti řartları geerlidir. Garanti s resi iinde cihazınızda oluřan muhtemel hasarları, arızanın kaynađı  retim veya malzeme hatası olduđu s rece  cretsiz olarak karřılıyoruz. Garanti durumunda satıř fiři ile satıcıya veya yetkili servise bařvurun. (Adres iin Bkz. Arka sayfa)

### Aksesuarlar ve yedek paralar

Sadece orijinal aksesuarlar ve orijinal yedek paralar kullanın. Bu paralar cihazın g venli ve arızasız iřletilmesini sađlar.

Aksesuarlar ve yedek paralara iliřkin bilgiler iin adres [www.starmix.de](http://www.starmix.de).

### AB Uygunluk Beyanı

İřbu belgeyle, ařađıda adı geen makinenin mevcut tasarımı yapı tarzı ve tarafımızdan piyasaya s r len modelle AB direktifinin ilgili temel g venlik ve sađlık y k ml l klerine uygun olduđunu beyan ederiz. Bizim onayımız olmadan makinede yapılan bir deđiřiklik durumunda, bu aıklama geerliliđini kaybeder.

 r n: NTS

Tip: eCRAFT L-1422

#### İlgili AB direktifleri

2006/42/EG

2011/65/AT

2014/30/AB

#### Uygulanan uyumlařtırılmıř normlar

EN IEC 63000: 2018

EN 55014-1: 2017 + A11: 2020

EN 55014-2: 2015

EN 60335-1

EN 60335-2-69

EN 61000-3-2: 2014

EN 61000-3-3: 2013

EN 62233: 2008

#### Uygulanan ulusal normlar

-

Ařađıda imzası olan, y netim adına ve y netim yetkisi-ne sahip olarak hareket eder.

Carsten Gresser

Head of Quality Assurance

ELECTROSTAR GmbH

Hans-Zinser-Straße 1-3

73061 Ebersbach/Fils, Almanya

Ebersbach/Fils, 2020/12/01

### Teknik bilgiler

		eCRAFT L-1422
<b>Elektrik bađlantısı</b>		
řebeke gerilimi	V	220-240
Faz	~	1
řebeke frekansı	Hz	50-60
Koruma t�r�		IPX4
Koruma sınırı		II
Nominal g�	W	1200
Maksimum g�	W	1400
<b>Cihaz performans verileri</b>		
Hazne ieriđi	l	21
Sıvı dolum miktarı	l	14
Hava miktarı (maks.)	m <sup>3</sup> /h	130
Hava miktarı (maks., vakum motoru)	m <sup>3</sup> /h	254
Vakum basıncı (maks.)	kPa (mbar)	19,0 (190)
Vakum (maks., vakum motoru)	kPa (mbar)	25,5 (255)
<b>Boyutlar ve ađırlıklar</b>		
Tipik iřletim ađırlıđı	kg	6,3
Uzunluk x geniřlik x y�seklik	mm	380 x 370 x 505
Emme hortumu apı	mm	35
Emme hortumu uzunluđu	m	1,9
<b>EN 60335-2-69 uyarınca tespit edilen deđerler</b>		
Ses basınc seviyesi L <sub>PA</sub>	dB(A)	72
Belirsizlik K <sub>PA</sub>	dB(A)	1
El-kol titreřim deđerleri	m/s <sup>2</sup>	<2,5
Belirsizlik K	m/s <sup>2</sup>	0,2
<b>G� kablosu</b>		
řebeke kablosu tipi	mm <sup>2</sup>	H05VV-F 2x0,75
Para numarası (EU)		454665
Para numarası (GB)		454689
Para numarası (CH)		454672
Para numarası (DK)		454696
Kablo uzunluđu	m	6

Teknik deđiřiklik hakkı saklıdır.

## Spis treści

Ogólne wskazówki.....	51
Ochrona środowiska.....	51
Zastosowanie zgodne z przeznaczeniem .....	51
Opis urządzenia .....	51
Symbole na urządzeniu.....	51
Przygotowanie.....	52
Uruchamianie .....	52
Obsługa .....	52
Transport.....	52
Składowanie .....	53
Czyszczenie i konserwacja .....	53
Usuwanie usterek.....	53
Gwarancja .....	53
Akcesoria i części zamienne .....	53
Deklaracja zgodności UE .....	53
Dane techniczne.....	54

## Ogólne wskazówki



Przed rozpoczęciem użytkowania urządzenia należy przeczytać oryginalną instrukcję obsługi oraz załączone

wskazówki dotyczące bezpieczeństwa. Postępować zgodnie z podanymi instrukcjami.

Oba zeszyty przechować do późniejszego wykorzystania lub dla następnego użytkownika.

- Nieprzestrzeganie instrukcji obsługi i wskazówek dotyczących bezpieczeństwa może doprowadzić do uszkodzenia urządzenia i powstania zagrożeń dla osoby obsługującej oraz innych osób.
- Ewentualne uszkodzenia transportowe należy niezwłocznie zgłosić sprzedawcy.
- Podczas rozpakowywania urządzenia należy je sprawdzić pod kątem kompletności i uszkodzeń.

## Ochrona środowiska



Materiały, z których wykonano opakowania, nadają się do recyklingu. Opakowania poddać utylizacji przyjaznej dla środowiska naturalnego.



Elektryczne i elektroniczne urządzenia zawierają cenne surowce wtórne, a często również takie części składowe jak baterie, akumulatory lub olej, które w razie niewłaściwej obsługi lub nieprawidłowej utylizacji mogą stanowić potencjalne zagrożenie dla zdrowia ludzkiego i środowiska naturalnego. Jednak te części składowe są niezbędne do prawidłowej pracy urządzenia. Urządzeń oznaczonych tym symbolem nie można wyrzucać do odpadów z gospodarstw domowych.

## Zastosowanie zgodne z przeznaczeniem

- Niniejszy odkurzacz przeznaczony jest do czyszczenia mokrych i suchych powierzchni podłogowych i ściennych.
- Urządzenie nadaje się do odkurzania suchych, niepalnych i szkodliwych dla zdrowia pyłów z maszyn i urządzeń; klasa pyłów L zgodnie z EN 60335-2-69. Ograniczenie: Zabronione jest zasysanie substancji rakotwórczych.
- To urządzenie jest przeznaczone do użytku komercyjnego, np. w hotelach, szkołach, szpitalach, fabrykach, sklepach, biurach i lokalach na wynajem.

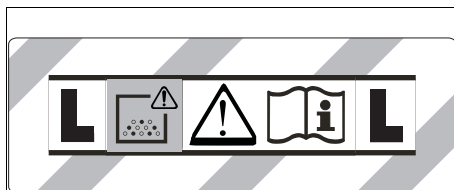
## Opis urządzenia

### Rysunek A

- ① Mocowanie dyszy podłogowej
- ② Wąż ssący
- ③ Wylot powietrza, powietrze robocze
- ④ Głowica ssąca
- ⑤ Blokada głowicy ssącej
- ⑥ Zbiornik zanieczyszczeń
- ⑦ Kółko skrętne
- ⑧ Uchwyt
- ⑨ Wlot powietrza, powietrze chłodzące silnik
- ⑩ Króciec ssawny
- ⑪ Dysza podłogowa
- ⑫ Rura ssąca
- ⑬ Wyłącznik główny
- ⑭ Uchwyt do noszenia
- ⑮ Mocowanie węża
- ⑯ Pływak
- ⑰ Krzywka
- ⑱ Wkład filtracyjny (PES)
- ⑲ Nakrętka mocująca
- ⑳ Uchwyt na rurę ssącą
- ㉑ Uchwyt na dyszę do fug
- ㉒ Tabliczka znamionowa
- ㉓ Uchwyt na kabel
- ㉔ Przewód zasilający

## Symbole na urządzeniu

### Klasa pyłów



**OSTRZEŻENIE:** Urządzenie zawiera szkodliwe dla zdrowia pyły. Opróżnianie i konserwacja, włącznie z usuwaniem worka pyłowego, mogą być przeprowadzane jedynie przez wykwalifikowane osoby, używający odpowiedniego wyposażenia ochronnego. Nie włączać przed całkowitym zainstalowaniem systemu filtracyjnego.

### Wkład filtracyjny

	Wkład filtracyjny (PES)
	Numer katalogowy 454856

## Przygotowanie

1. Rozpakować urządzenie i zamontować akcesoria.  
**Rysunek B**

## Uruchamianie

### ⚠ OSTRZEŻENIE

#### Niebezpieczeństwo występowania szkodliwych dla zdrowia pyłów

Choroby układu oddechowego wywołane przez wdychanie pyłów.

Nie odkurzać bez elementu filtracyjnego, ponieważ może to stanowić zagrożenie dla zdrowia z powodu zwiększonego wydmuchu drobnego pyłu. Dlatego podczas odkurzania zawsze musi być założony wkład filtracyjny.

### UWAGA

#### Niebezpieczeństwo z powodu wnikania drobnego pyłu

Niebezpieczeństwo uszkodzenia silnika ssącego. Nigdy nie wycimować wkładu filtracyjnego podczas odkurzania.

### Odkurzanie na sucho

- Urządzenie jest wyposażone w worek włókninowy z suwakiem zamykającym, nr katalogowy 454870 (5 szt.).

#### Wskazówka

Za pomocą tego urządzenia można odsysać wszelkie rodzaje pyłów do klasy pyłów L.

#### Wskazówka

Urządzenie nadaje się do użycia jako odkurzacz przemysłowy w celu odsysania suchych, niepalnych pyłów z wartościami MAK równymi lub przekraczającymi 1 mg/m<sup>3</sup>.

- Podczas odkurzania drobnego pyłu zaleca się użycie dodatkowego worka włókninowego.

### Montaż worka włókninowego

1. Odblokować i zdjąć głowicę ssącą.
2. Założyć worek włókninowy.  
**Rysunek C**
3. Założyć i zablokować głowicę ssącą.

### Odkurzanie na mokro

### ⚠ NIEBEZPIECZEŃSTWO

#### Niebezpieczeństwo występowania szkodliwych dla zdrowia pyłów

Choroby układu oddechowego wywołane przez wdychanie pyłów.

Przy odkurzaniu na mokro nie można zbierać żadnych szkodliwych dla zdrowia pyłów.

### Montaż ściągaczy

1. Wymontować listwę szczotkową.  
**Rysunek D**
2. Zamontować ściągacze.

#### Wskazówka

Ściągacz powinien być skierowany karbowaną stroną na zewnątrz.

### Usuwanie worka włókninowego

- Przy odkurzaniu mokrych zanieczyszczeń należy zawsze wyjąć worek włókninowy.
1. Odblokować i zdjąć głowicę ssącą.
  2. Wyjąć worek z włókniny, podnosząc go do góry.  
**Rysunek E**
  3. Włożyć suwak zamykający i szczelnie zamknąć worek włókninowy.

4. Zużyty worek włókninowy zutilizować zgodnie z obowiązującymi przepisami.
5. Założyć i zablokować głowicę ssącą.

### Ogólne

Po zakończeniu odkurzania na mokro: Wysuszyć wkład filtracyjny. Zbiornik należy wyczyścić wilgotną szmatką i osuszyć.

### Złącze zaciskowe

Wąż ssący jest zaopatrzony w system zatrzaskowy. Można podłączać wszystkie akcesoria o średnicy znamionowej 35 mm.

#### Rysunek F

## Obsługa

### Wyłącznik główny

<b>O</b>	Urządzenie WYŁ.
<b>I</b>	Urządzenie WŁ.

### Włączanie urządzenia

1. Podłączyć wtyczkę sieciową.
2. Włączyć urządzenie głównym wyłącznikiem.

### Tryb czyszczenia

1. Przeprowadzić czyszczenie.

### Opróżnianie zbiornika zanieczyszczeń

### ⚠ OSTRZEŻENIE

#### Zagrożenie ściekami

#### Zanieczyszczenie środowiska

Przestrzegać lokalnych przepisów dotyczących oczyszczania ścieków.

- Kanał ssący jest wyposażony w pływak.
  - Przepływ ssania zostaje przerwany, gdy osiągnięty zostanie maksymalny dopuszczalny poziom brudnej wody w zbiorniku.
1. Wyłączyć urządzenie, naciskając wyłącznik główny.
  2. Opróżnić zbiornik.

### Wyłączanie urządzenia

1. Wyłączyć urządzenie, naciskając wyłącznik główny.
2. Wyciągnąć wtyczkę sieciową.

### Po każdym użyciu

1. Opróżnić zbiornik.
2. Wyczyścić urządzenie wewnątrz i na zewnątrz odkurzając je i wycierając wilgotną ściereczką.

### Przechowywanie urządzenia

1. Rury ssące, wąż ssący, kabel sieciowy i dyszę szczelinową należy przechowywać w sposób pokazany na rysunku.

#### Rysunek G

2. Przenieść urządzenie do suchego pomieszczenia i zabezpieczyć przed dostępem osób nieupoważnionych.

## Transport

### ⚠ OSTROŻNIE

#### Niewzglądanie masy urządzenia

Niebezpieczeństwo odniesienia obrażeń i uszkodzenia Podczas transportu zwrócić uwagę na masę urządzenia.

1. Wyjąć rurę ssącą z dyszą podłogową z mocowania. Nosić urządzenie trzymając za uchwyt i rurę ssącą.

2. W razie dłuższego transportu akcesoria przechowywać w sposób pokazany na rysunku G.
3. Na czas transportu w pojazdach należy zabezpieczyć urządzenie przed ślizganiem się i przechyleniem zgodnie z obowiązującymi przepisami.

## Składowanie

### ⚠ **OSTROŻNIE**

#### **Nieuwzględnianie masy urządzenia**

Niebezpieczeństwo odniesienia obrażeń i uszkodzenia  
Podczas składowania uwzględnić masę urządzenia.

To urządzenie może być przechowywane tylko wewnątrz pomieszczeń.

## Czyszczenie i konserwacja

### ⚠ **NIEBEZPIECZEŃSTWO**

#### **Niebezpieczeństwo porażenia prądem**

Obrażenia z powodu dotknięcia elementów przewodzących prąd

Wyłączyć urządzenie.

Odcłączyć wtyczkę sieciową.

Maszyny usuwające pyły to urządzenia przeznaczone do zapobiegania i usuwania zagrożeń zgodnie z BGV A1.

### **UWAGA**

#### **Środki pielęgnacyjne zawierające silikon**

Mogą być szkodliwe dla części z tworzywa sztucznego.  
Do czyszczenia nie używać środków pielęgnacyjnych zawierających silikon.

- Proste prace konserwacyjne i pielęgnacyjne można wykonywać samemu.
- Regularnie czyścić powierzchnię urządzenia i wewnętrzną stronę zbiornika wilgotną szmatką.

### Wymiana wkładu filtracyjnego

1. Odblokować i zdjąć głowicę ssącą.
2. Obrócić głowicę ssącą o 180° i odłożyć.
3. Wykręcić nakrętkę mocującą.
4. Wyjąć wkład filtracyjny.
5. Zużyty wkład filtracyjny należy zutylizować zgodnie z obowiązującymi przepisami.
6. Usunąć powstałe zanieczyszczenie po stronie czystego powietrza.
7. Wyczyścić mocowanie filtra oraz powierzchnię stykową mocowania filtra za pomocą wilgotnej szmatki.
8. Założyć nowy wkład filtracyjny.
9. Włożyć i dokręcić nakrętkę mocującą.
10. Założyć i zablokować głowicę ssącą.

### Wymiana worka włókninowego

1. Odblokować i zdjąć głowicę ssącą.
  2. Wyjąć worek z włókniny, podnosząc go do góry.
- Rysunek E**
3. Włożyć suwak zamykający i szczelnie zamknąć worek włókninowy.
  4. Zużyty worek włókninowy zutylizować zgodnie z obowiązującymi przepisami.
  5. Założyć nowy worek włókninowy.
  6. Założyć i zablokować głowicę ssącą.

## Usuwanie usterek

### ⚠ **NIEBEZPIECZEŃSTWO**

#### **Niebezpieczeństwo porażenia prądem**

Obrażenia z powodu dotknięcia elementów przewodzących prąd

Wyłączyć urządzenie.

Odcłączyć wtyczkę sieciową.

### **Wskazówka**

W przypadku wystąpienia usterki (np. pęknięcie filtra) należy natychmiast wyłączyć urządzenie. Przed ponownym uruchomieniem należy usunąć usterkę.

### **Turbina ssąca nie działa**

1. Sprawdzić gniazdko i bezpiecznik w instalacji zasilającej.
2. Sprawdzić kabel sieciowy i wtyczkę sieciową urządzenia.
3. Włączyć urządzenie.

### **Turbina ssąca pracuje, ale urządzenie nie zasysa**

Pływak zamyka kanał ssący

1. Opróżnić zbiornik zanieczyszczeń.

### **Siła ssania słabnie**

1. Usunąć zatory z dyszy ssącej, rury ssącej, węża ssącego lub wkładu filtracyjnego.
2. Wymienić napełniony worek włókninowy.
3. Wymienić wkład filtracyjny.

### **Wydostawianie się pyłu podczas odkurzenia**

1. Sprawdzić położenie montażowe wkładu filtracyjnego.
2. Wymienić wkład filtracyjny.

## Serwis

Jeśli usterka nie może zostać usunięta, urządzenie musi zostać skontrolowane w serwisie.

## Gwarancja

W każdym kraju obowiązują warunki gwarancji określone przez dystrybutora. Ewentualne usterki urządzenia usuwane są w okresie gwarancji bezpłatnie, o ile spowodowane są błędem materiałowym lub produkcyjnym. W sprawach napraw gwarancyjnych prosimy kierować się z dowodem zakupu do dystrybutora lub do autoryzowanego punktu serwisowego.  
(Adres znajduje się na odwrocie)

## Akcesoria i części zamienne

Należy stosować tylko oryginalne akcesoria i części zamienne, ponieważ gwarantują one bezpieczną i bezawaryjną pracę urządzenia.

Informacje dotyczące akcesoriów i części zamiennych można znaleźć na stronie [www.starmix.de](http://www.starmix.de).

## Deklaracja zgodności UE

Niniejszym oświadczamy, że określone poniżej urządzenie odpowiada pod względem koncepcji, konstrukcji oraz wprowadzonej przez nas do handlu wersji obowiązującym zasadniczym wymogom dyrektyw UE dotyczącym bezpieczeństwa i zdrowia. Wszelkie niezgodności z nami modyfikacje urządzenia powodują utratę ważności tego oświadczenia.

Produkt: NTS

Typ: eCRAFT L-1422

### **Obowiązujące dyrektywy UE**

2006/42/WE

2011/65/UE

2014/30/UE

### **Zastosowane normy zharmonizowane**

EN IEC 63000: 2018

EN 55014-1: 2017 + A11: 2020

EN 55014-2: 2015

EN 60335-1

EN 60335-2-69

EN 61000-3-2: 2014

EN 61000-3-3: 2013

EN 62233: 2008

### **Zastosowane normy krajowe**


-

Niżej podpisana osoba działa na zlecenie i z upoważnienia zarządu przedsiębiorstwa.

*Carsten Gresser*

Carsten Gresser  
Head of Quality Assurance  
ELECTROSTAR GmbH  
Hans-Zinser-Strasse 1-3  
73061 Ebersbach / Fils, Niemcy  
Ebersbach/Fils, 2020/12/01

## Dane techniczne

		eCRAFT L-1422
<b>Przyłącze elektryczne</b>		
Napięcie sieciowe	V	220-240
Faza	~	1
Częstotliwość sieciowa	Hz	50-60
Stopień ochrony		IPX4
Klasa ochrony		II
Moc znamionowa	W	1200
Maksymalna moc	W	1400
<b>Wydajność urządzenia</b>		
Pojemność zbiornika	l	21
Ilość cieczy potrzebna do napełnienia	l	14
Ilość powietrza (maks.)	m <sup>3</sup> /h	130
Ilość powietrza (maks., silnik ssący)	m <sup>3</sup> /h	254
Podciśnienie (maks.)	kPa (mbar)	19,0 (190)
Podciśnienie (maks., silnik ssący)	kPa (mbar)	25,5 (255)
<b>Wymiary i masa</b>		
Typowy ciężar roboczy	kg	6,3
Dł. x szer. x wys.	mm	380 x 370 x 505
Średnica węża ssącego	mm	35
Długość węża ssącego	m	1,9
<b>Wartości określone zgodnie z EN 60335-2-69</b>		
Poziom ciśnienie akustycznego	dB(A)	72
L <sub>pA</sub>		
Niepewność pomiaru K <sub>pA</sub>	dB(A)	1
Drgania przenoszone przez kołczyny górne	m/s <sup>2</sup>	<2,5
Niepewność pomiaru K	m/s <sup>2</sup>	0,2
<b>Kabel sieciowy</b>		
Typ kabla sieciowego	mm <sup>2</sup>	H05VV-F 2x0,75
Numer części (EU)		454665
Numer części (GB)		454689
Numer części (CH)		454672
Numer części (DK)		454696
Długość kabla	m	6

Zmiany techniczne zastrzeżone.

## Tartalom

Általános utasítások .....	54
Környezetvédelem .....	54
Rendeltetésszerű alkalmazás .....	54
A készülék leírása .....	55
Szimbólumok a készüléken .....	55
Előkészítés .....	55
Üzembe helyezés .....	55
Kezelés .....	56
Szállítás .....	56
Tárolás .....	56
Ápolás és karbantartás .....	56
Segítség üzemzavarok esetén .....	56
Garancia .....	57
Tartozékok és pótalkatrészek .....	57
EU-megfelelőségi nyilatkozat .....	57
Műszaki adatok .....	57

## Általános utasítások



A készülék első használata előtt olvassa el az eredeti kezelési útmutatót és a mellékelt biztonsági tanácsokat. Ezeknek megfelelően járjon el.

Őrizze meg mindkét tájékoztatót későbbi használatra vagy a következő tulajdonos számára.

- A használati utasítás és a biztonsági tanácsok be nem tartása a készülék károsodásához, valamint a kezelő és más személyek veszélyeztetéséhez vezethet.
- A szállítás során keletkezett károk esetén azonnal értesítse a kereskedőt.
- Kicsomagolásnál ellenőrizze, hogy a csomagolásból nem hiányzik-e valamilyen tartozék, illetve a csomagolás tartalma nem károsodott-e.

## Környezetvédelem



A csomagolóanyag újrahasznosítható. Kérjük, környezetbarát módon semmisítse meg a csomagolást.



Az elektromos és elektronikus készülékek értékes, újrahasznosítható anyagokat, és gyakran olyan alkotóelemeket, például elemeket, akkumulátorokat vagy olajat is tartalmaznak, melyek megfelelő kezelése vagy helytelen megsemmisítése potenciális veszélyt jelenthet az emberek egészségre és a környezetre. Ezek az alkotóelemek azonban a készülék rendeltetésszerű üzemeléséhez szükségesek. Az ezzel a szimbólummal jelölt készülékeket nem szabad a háztartási hulladékkal együtt megsemmisíteni.

## Rendeltetésszerű alkalmazás

- Ez a porszívó padló- és falfelületek nedves- és száraztisztítására szolgál.
- A készülék a gépeken és készülékeken jelen levő száraz, nem éghető, egészségre ártalmas, az EN 60335-2-69 szabvány szerinti L porosztályba tartozó porok elszívására alkalmas. Korlátozás: Rákkeltő anyagokat tilos azzal felszívni.
- A készülék ipari használatra, pl. szállodákban, iskolákban, kórházakban, gyárakban, üzletekben, irodákban és bérleményekben történő használatra készült.

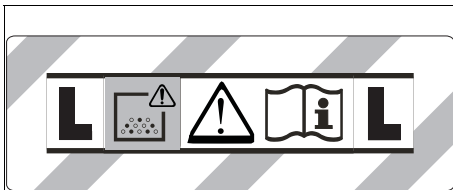
## A készülék leírása

### Ábra A

- ① Padlókefe tartója
- ② Szívótműlő
- ③ Levegőkivezető nyílás, munkalevegő
- ④ Szívófej
- ⑤ A szívófej reteszelése
- ⑥ Szennytartály
- ⑦ Kormánygörgő
- ⑧ Süllyesztett fogantyú
- ⑨ Levegőbevezető nyílás, motor hűtőlevegője
- ⑩ Szívócsconk
- ⑪ Padlótisztító fej
- ⑫ Szívócső
- ⑬ Főkapcsoló
- ⑭ fogó
- ⑮ Tömlőrögzés
- ⑯ Úszó
- ⑰ Könyökcső
- ⑱ Patronsűrű (PES)
- ⑲ Rögzítőanya
- ⑳ Szívócső tartója
- ㉑ Tartó a fugafejhez
- ㉒ Típus tábla
- ㉓ Kábelkampó
- ㉔ Hálózati kábel

## Szimbólumok a készüléken

### Porosztály



**FIGYELMEZTETÉS:** Ez a készülék egészségre ártalmas porokat tartalmaz. Az üritést és karbantartást, a porzsák eltávolítását is beleértve, kizárólag hozzáértő személyek végezhetik el, megfelelő védőfelszerelés viselése mellett. Ne kapcsolja be a teljes szűrőrendszer telepítése előtt.

### Patronsűrű



Patronsűrű (PES)	
Rendelési szám	454856

## Előkészítés

1. Csomagolja ki a készüléket, és szerelje fel a tartozékokat.

### Ábra B

## Üzembe helyezés

### ⚠ FIGYELMEZTETÉS

**Egészségre ártalmas por okozta veszély**

A por belélegzése légzőszervi megbetegedésekhez vezethet.

Szűrőelem nélkül ne porszívózzon, mert akkor a megnövekedett finompor-kibocsátás miatt egészségügyi veszély léphet fel. Ezért a patronsűrűt szíváskor mindig fel kell helyezni.

### FIGYELEM

**Finom por bejutása miatti veszély**

A szívómotor károsodásának veszélye.

Porszívózás közben soha ne távolítsa el a patronsűrűt.

### Száraz szívás

- A készülék elzáró füffel rendelkező vilesszűrő tasakkal van ellátva, rendelési szám: 454870 (5 darab).

### Megjegyzés

Ez a készülék az L porosztállyal bezárólag bármilyen típusú por felszívására alkalmas.

### Megjegyzés

A készülék ipari porszívóként száraz, nem éghető, 1 mg/m<sup>3</sup> vagy nagyobb foglalkozási expozíciós határértékű porok felszívására alkalmas.

- A finom por felszívásakor ajánlatos további vilesszűrő tasakat alkalmazni.

### A vilesszűrő tasak beszerelése

1. Reteszelje ki és vegye le a szívófejet.
2. Csatlakoztassa a vilesszűrő tasakat.

### Ábra C

3. Helyezze fel és reteszelje a szívófejet.

### Nedves szívás

### ⚠ VESZÉLY

**Egészségre ártalmas por okozta veszély**

A por belélegzése légzőszervi megbetegedésekhez vezethet.

Nedves szívás esetén nem szabad egészségre ártalmas porokat összegyűjteni.

### A gumiperem beszerelése

1. Szerelje ki a kefecsíkot.

### Ábra D

2. Szerelje be a gumiperemeket.

### Megjegyzés

A gumiperem strukturált oldalának kifelé kell néznie.

### A vilesszűrő tasak eltávolítása

- Nedves szennyeződés felszívásánál minden esetben el kell távolítani a vilesszűrő tasakat.

1. Reteszelje ki és vegye le a szívófejet.
2. Húzza ki a textil porzsákat a keretből.

### Ábra E

3. Kattintsa be az elzáró fület, és zárja hézagmentesen a vilesszűrő tasakat.
4. A használt vilesszűrő tasakat a törvényi előírásoknak megfelelően ártalmatlanítsa.
5. Helyezze fel és reteszelje a szívófejet.

### Általános tudnivalók

A nedves szívás befejezése után: Szárítsa meg a patronsűrűt. Tisztítsa meg a tartályt nedves kendővel, majd szárítsa meg.

## Klipsz csatlakozás

A szívótömlő klipsz rendszerrel van felszerelve. Minden 35 mm névleges átmérőjű tartozék alkatrész csatlakoztatható.

Ábra F

## Kezelés

### Főkapcsoló

<b>O</b>	Készülék KI
<b>I</b>	Készülék BE

### Készülék bekapcsolása

1. Dugja be a hálózati csatlakozót.
2. Kapcsolja be a készüléket a főkapcsolóval.

### Tisztítóüzem

1. Végezze el a tisztítást.

### Szennytartály kiürítése

#### ⚠ FIGYELMEZTETÉS

##### Szennyvíz által okozott veszély

##### Környezetszennyezés

Vegye figyelembe a szennyvízkezelésre vonatkozó helyi előírásokat.

- A szívócsatona úszóval rendelkezik.
  - A tartályban a megengedett szennyvízszint elérésekor a szívóáram megszakad.
1. Kapcsolja ki a készüléket a főkapcsolóval.
  2. Ürítse ki a tartályt.

### A készülék kikapcsolása

1. Kapcsolja ki a készüléket a főkapcsolóval.
2. Húzza ki a hálózati dugaszt.

### Minden használat után

1. Ürítse ki a tartályt.
2. Tisztítsa meg a készüléket belül és kívül porszívózással és egy nedves kendővel való letöréssel.

### A készülék tárolása

1. A szívócsöveket, a szívótömlőt, a hálózati kábelt és a fufügeket az ábrának megfelelően tárolja.

#### Ábra G

2. Állítsa a készüléket egy száraz helyiségbe, és biztosítsa jogosulatlan hozzáférés ellen.

## Szállítás

#### ⚠ VIGYÁZAT

##### A súly figyelmen kívül hagyása

##### Sérülés és károsodás veszélye

Szállítás során ügyeljen a készülék súlyára.

1. Vegye ki a szívócsövet a padlókefével együtt a tartóból. A készüléket a hordozáshoz a fogójánál és a szívócsőnél fogja meg.
2. Hosszabb ideig tartó szállításkor tárolja a tartozék alkatrészeket a G ábra szerint.
3. Járműben történő szállítás esetén a készüléket a mindenkori érvényes irányelvek szerint biztosítsa csúszás és felborulás ellen.

## Tárolás

#### ⚠ VIGYÁZAT

##### A súly figyelmen kívül hagyása

##### Sérülés és károsodás veszélye

Raktározás során ügyeljen a készülék súlyára.

A készüléket csak belső terekben szabad tárolni.

## Ápolás és karbantartás

#### ⚠ VESZÉLY

##### Áramütés veszélye

Sérülésveszély áram alatt álló részek érintése miatt

Kapcsolja ki a készüléket.

Húzza ki a hálózati dugaszt.

A porelhárító gépek a BGV A1 értelmében a veszélyekkel szembeni védelemre vagy azok elhárítására szolgáló biztonsági berendezések.

#### FIGYELEM

##### A szilikon tartalmú ápolószerek

megtámadhatják a műanyag részeket.

Ne használjon szilikon tartalmú ápolószert a tisztításhoz.

- Az egyszerű karbantartási és ápolási munkákat ön maga is elvégezheti.
- A készülék felületét és a tartály belső oldalát rendszeresen meg kell tisztítani egy nedves ruhával.

### Patronsűrítő cseréje

1. Reteszelve ki és vegye le a szívófejet.
2. Forgassa el a szívófejet 180°-kal, és tegye le.
3. Csavarja ki a rögzítőanyát.
4. Vegye le a patronsűrőt.
5. A használt patronsűrőt törvényi előírásoknak megfelelően ártalmatlanítsa.
6. A tisztalevegős oldalra jutott szennyeződést távolítsa el.
7. Nedves ronggyal tisztítsa meg a szűrő felfogót és a szűrő felfogó burkolatát.
8. Helyezze fel az új patronsűrőt.
9. Helyezze be és húzza meg a rögzítőanyát.
10. Helyezze fel és reteszelve a szívófejet.

### A vliesszűrő tasak cseréje

1. Reteszelve ki és vegye le a szívófejet.
  2. Húzza ki a textil porzsákot a keretből.
- #### Ábra E
3. Kattints be az elzáró fület, és zárja hézagmentesen a vliesszűrő tasakot.
  4. A használt vliesszűrő tasakot a törvényi előírásoknak megfelelően ártalmatlanítsa.
  5. Illessze be az új vliesszűrő tasakot.
  6. Helyezze fel és reteszelve a szívófejet.

## Segítség üzemzavarok esetén

#### ⚠ VESZÉLY

##### Áramütés veszélye

Sérülésveszély áram alatt álló részek érintése miatt

Kapcsolja ki a készüléket.

Húzza ki a hálózati dugaszt.

##### Megjegyzés

Amennyiben üzemzavar lép fel (pl. szűrőtörés), a készüléket azonnal le kell kapcsolni. Az ismételt üzembe helyezés előtt az üzemzavart el kell hárítani.

##### Szívóturbina nem működik

1. Ellenőrizze a dugaszoló aljzatot és az áramellátás biztosítékát.



2. Ellenőrizze a hálózati kábelt és a készülék hálózati csatlakozóját.

3. Kapcsolja be a készüléket.

### A szivóturbina működik, de a készülék nem szív

Az úszó elzárja a szivócsatornát

1. Újírtse ki a szennytartályt.

### A szivóerő csökken

1. Távolítsa el az elzáró szennyeződések a szivófejből, szivócsőből, szivótömlőből vagy a patronszűrőből.

2. Cserélje ki a teli vilesszűrő tasakot.

3. Cserélje ki a patronszűrőt.

### Por kilépése szívás közben

1. Ellenőrizze, hogy a patronszűrő megfelelő beszerelési helyzetben van-e.

2. Cserélje ki a patronszűrőt.

## Ügyfélszolgálat

Ha az üzemzavart nem sikerül elhárítani, a készüléket az ügyfélszolgálatnál kell megvizsgáltatni.

## Garancia

Minden országban az illetékes értékesítő társaságunk által megadott garanciális feltételek vannak érvényben. A készüléknél felmerülő esetleges zavarokat a garanciaidőn belül díjmentesen orvosoljuk, amennyiben anyag-, illetve gyártási hibáról van szó. Garanciális esetben kérjük, a számlával együtt forduljon kereskedőjéhez vagy a legközelebbi, arra jogosult ügyfélszolgálati irodához.

(A címet lásd a hátoldalon)

## Tartozékok és pótalkatrészek

Csak eredeti tartozékokat és eredeti pótalkatrészt alkalmazzon; ezek garantálják a készülék biztonságos és zavarmentes üzemelését.

A tartozékokra és pótalkatrészekre vonatkozóan információkat itt talál: [www.starmix.de](http://www.starmix.de).

## EU-megfelelőségi nyilatkozat

Ezúton kijelentjük, hogy az alább megjelölt gép tervezése és felépítése alapján, valamint az általunk forgalomba hozott kivitelben megfelel a vonatkozó EU-irányelvek alapvető biztonsági és egészségügyi követelményeinek. A gépen végzett, de velünk nem egyeztetett módosítás esetén jelen nyilatkozat érvényét veszti.

Termék: NTS

Típus: eCRAFT L-1422

### Vonatkozó EU-irányelvek

2006/42/EK

2011/65/EU irányelv

2014/30/EU irányelv

### Alkalmazott harmonizált szabványok

EN IEC 63000: 2018

EN 55014-1: 2017 + A11: 2020

EN 55014-2: 2015

EN 60335-1

EN 60335-2-69

EN 61000-3-2: 2014

EN 61000-3-3: 2013

EN 62233: 2008

### Alkalmazott nemzeti szabványok

-

Az aláíró az ügyvezetés megbízásából és teljes körű meghatalmazásával jár el.

Carsten Gresser

Minőségbiztosítási vezető

ELECTROSTAR GmbH

Hans-Zinser-Strasse 1-3

73061 Ebersbach/Fils, Németország

Ebersbach/Fils, 2020/12/01

## Műszaki adatok

		eCRAFT L-1422
<b>Elektromos csatlakozás</b>		
Hálózati feszültség	V	220-240
Fázis	~	1
Hálózati frekvencia	Hz	50-60
Védettség		IPX4
Érintésvédelmi osztály		II
Névleges teljesítmény	W	1200
Maximális teljesítmény	W	1400
<b>A készülék teljesítményre vonatkozó adatai</b>		
Tartály tartalma	l	21
Folyadék-töltésszint	l	14
Levegőmennyiség (max.)	m <sup>3</sup> /h	130
Levegőmennyiség (max., szivómotor)	m <sup>3</sup> /h	254
Vákuum (max.)	kPa (mbar)	19,0 (190)
Vákuum (max., szivómotor)	kPa (mbar)	25,5 (255)
<b>Méreték és súlyok</b>		
Jellemző üzemi súly	kg	6,3
Hosszúság x szélesség x magasság	mm	380 x 370 x 505
Szivótömlő átmérője	mm	35
Szivótömlő hossza	m	1,9
<b>Az EN 60335-2-69 szerint meghatározott értékek</b>		
Zajsztint L <sub>pA</sub>	dB(A)	72
Bizonytalansági paraméter K <sub>pA</sub>	dB(A)	1
Kéz-kar-vibrációs érték	m/s <sup>2</sup>	<2,5
Bizonytalansági paraméter K	m/s <sup>2</sup>	0,2
<b>Hálózati kábel</b>		
Hálózati kábel típusa	mm <sup>2</sup>	H05VV-F 2x0,75
Alkatrészszám (EU)		454665
Alkatrészszám (GB)		454689
Alkatrészszám (CH)		454672
Alkatrészszám (DK)		454696
Kábelhossz	m	6

A műszaki változtatások jogát fenntartjuk.

## Obsah

Obecné pokyny .....	58
Ochrana životního prostředí .....	58
Použití v souladu s určením .....	58
Popis přístroje .....	58
Symboly na přístroji .....	58
Příprava .....	58
Uvedení do provozu .....	59
Obsluha .....	59
Přeprava .....	59
Skladování .....	60
Péče a údržba .....	60
Nápověda při poruchách .....	60
Záruka .....	60
Příslušenství a náhradní díly .....	60
EU prohlášení o shodě .....	60
Technické údaje .....	61

## Obecné pokyny



Před prvním použitím přístroje si přečtete tento překlad originálního návodu k použití a přiložené

bezpečnostní pokyny. Řiďte se jimi.

Uschovejte obě příručky pro pozdější použití nebo pro dalšího vlastníka.

- V případě nedodržování návodu k použití a bezpečnostních pokynů mohou vzniknout škody na přístroji a nebezpečí pro obsluhu a další osoby.
- Škody vzniklé při přepravě ihned oznámte prodejci.
- Při vybalení zkontrolujte obsah balení, zda nechybí příslušenství a zda není obsah poškozený.

## Ochrana životního prostředí



Obalové materiály jsou recyklovatelné. Obaly prosím likvidujte ekologickým způsobem.



Elektrické a elektronické přístroje obsahují hodnotné recyklovatelné materiály a často součásti, jako baterie, akumulátory nebo olej, které mohou při chybném zacházení nebo

likvidaci představovat potenciální nebezpečí pro lidské zdraví nebo pro životní prostředí. Pro řádný provoz přístroje jsou však tyto součásti nezbytné. Přístroje označené tímto symbolem se nesmí likvidovat s domovním odpadem.

## Použití v souladu s určením

- Tento vysavač je určen pro suché a mokré čištění podlah a stěn.
- Přístroj je vhodný k odsávání suchého, nehořlavého, zdraví škodlivého prachu na strojích a přístrojích; prachová třída L dle EN 60335-2-69. Omezení: Nesmí se vysávat rakovinotvorné (karcinogenní) látky.
- Tento přístroj je vhodný k průmyslovému použití, např. v hotelech, školách, nemocnicích, továrnách, obchodech, v kancelářích a pohostinských zařízeních.

## Popis přístroje

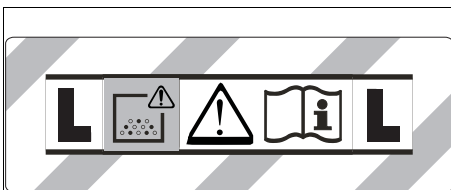
### Ilustrace A

- ① Uchycení podlahové hubice
- ② Sací hadice
- ③ Výstup vzduchu, pracovní vzduch

- ④ Sací hlava
- ⑤ Zajištění sací hlavy
- ⑥ Nádoba na nečistoty
- ⑦ Řiditelné kolečko
- ⑧ Zapuštěné madlo
- ⑨ Vstup vzduchu, chladicí vzduch motoru
- ⑩ Sací hrdlo
- ⑪ Podlahová hubice
- ⑫ Sací hubice
- ⑬ Hlavní vypínač
- ⑭ Držadlo
- ⑮ Upevnění hadice
- ⑯ Plovák
- ⑰ Koleno
- ⑱ Patronový filtr (PES)
- ⑲ Upevňovací matice
- ⑳ Držák sací trubice
- ㉑ Držák štěrbínové hubice
- ㉒ Typový štítek
- ㉓ Držák kabelu
- ㉔ Síťový kabel

## Symboly na přístroji

### Prachová třída



**VAROVÁNÍ:** Tento přístroj obsahuje zdraví nebezpečný prach. Jeho vyprazdňování a údržbu včetně odstranění prachového sáčku smí provádět jen znalé osoby, jež nosí vhodné ochranné pracovní prostředky. Nezapínejte, dokud nebude nainstalován kompletní filtrační systém.

### Patronový filtr

	Patronový filtr (PES)	
	Objednací číslo	454856

## Příprava

1. Vybalte přístroj a namontujte příslušenství. **Ilustrace B**

## Uvedení do provozu

### ⚠ VAROVÁNÍ

#### Nebezpečí od zdraví škodlivého prachu

Onemocnění dýchacích cest způsobené vdechnutím prachu.

Nevysávejte bez filtračního prvku, neboť jinak hrozí ohrožení zdraví zvýšeným únikem jemného prachu. Proto musí být při vysávání patronový filtr vždy připojen.

### POZOR

#### Nebezpečí vniknutí jemného prachu

Nebezpečí poškození sacího motoru.

Při vysávání nikdy neodstraňujte patronový filtr.

### Vysávání za sucha

- Přístroj je vybaven rounovým filtračním sáčkem s uzavírací klopou, objednáci číslo 454870 (5 kusů).

#### Upozornění

Tímto přístrojem lze vysávat všechny druhy prachu až do prachové třídy L.

#### Upozornění

Přístroj je jako průmyslový vysavač vhodný k vysávání suchého, nehořlavého prachu s mezními hodnotami na pracovišti většími nebo rovnými  $1 \text{ mg/m}^3$ .

- Při vysávání jemného prachu se doporučuje použít navíc rounový filtrační sáček.

### Montáž rounového filtračního sáčku

1. Odjistěte a sundejte sací hlavu.
2. Nasadte rounový filtrační sáček.

#### Ilustrace C

3. Nasadte a zajistěte sací hlavu.

### Vysávání mokrých nečistot

### ⚠ NEBEZPEČÍ

#### Nebezpečí od zdraví škodlivého prachu

Onemocnění dýchacích cest způsobené vdechnutím prachu.

Při vysávání mokrých nečistot se nesmí vysávat zdraví škodlivý prach.

### Montáž pryžových chlopní

1. Demontujte kartáčové pásy.

#### Ilustrace D

2. Namontujte pryžové chlopně.

#### Upozornění

Strukturovaná strana pryžových chlopní musí ukazovat ven.

### Odstranění rounového filtračního sáčku

- Při vysávání mokrých nečistot se musí vždy odstranit rounový filtrační sáček.

1. Odjistěte a sundejte sací hlavu.
2. Rounový filtrační sáček na přírubě vytáhněte nahoru.

#### Ilustrace E

3. Zavřete uzavírací klopou a rounový filtrační sáček hermeticky uzavřete.
4. Použitý rounový filtrační sáček zlikvidujte podle zákonných předpisů.
5. Nasadte a zajistěte sací hlavu.

### Všeobecně

Po ukončení vysávání mokrých nečistot: Vysušte patronový filtr. Očistěte nádrž vlhkým hadříkem a osušte ji.

### Klipové spojení

Sací hadice je vybavena klipovým systémem. Připojit lze všechny díly příslušenství se jmenovitou světlostí 35 mm.

Ilustrace F

### Obsluha

#### Hlavní vypínač

0	Přístroj VYP
I	Přístroj ZAP

#### Zapněte přístroj

1. Připojte síťovou zástrčku.
2. Zapněte přístroj na hlavní vypínači.

#### Režim čištění

1. Provedte čištění.

#### Vyprázdnění nádoby na nečistoty

### ⚠ VAROVÁNÍ

#### Nebezpečí kvůli odpadní vodě

Znečištění životního prostředí

Dodržíte místní předpisy týkající se hospodaření s odpadními vodami.

- Sací kanál je vybaven plovákem.
  - Když je dosaženo maximální přípustné hladiny znečištěné vody v nádrži, je sací proud přerušen.
1. Vypněte přístroj hlavní vypínačem.
  2. Vyprázdněte nádobu.

#### Vypnutí přístroje

1. Vypněte přístroj hlavní vypínačem.
2. Vytáhněte síťovou zástrčku.

#### Po každém provozu

1. Vyprázdněte nádobu.
2. Očistěte přístroj zvenku i zevnitř vysátím a ořením vlhkým hadříkem.

#### Uložení přístroje

1. Sací hubici, sací hadici a síťový kabel a štěrbínovou hubici ukládejte podle obrázku.

#### Ilustrace G

2. Přístroj odstavte do suché místnosti a zajistěte ho proti neoprávněnému použití.

### Přeprava

### ⚠ UPOZORNĚNÍ

#### Neodržení hmotnosti

Nebezpečí úrazu a poškození

Při přepravě vezměte v úvahu hmotnost stroje.

1. Vyjměte sací trubici s podlahovou hubicí z držáku. Přístroj uchopte pro přenášení za držadlo a sací trubici.
2. Díly příslušenství uchovávejte při delší přepravě podle ilustrace G.
3. Při přepravě ve vozidle zajistěte přístroj podle příslušných platných směrnic proti sklouznutí a převržení.

## Skladování

### ⚠ UPOZORNĚNÍ

#### Nebezpečí hmotnosti

Nebezpečí úrazu a poškození

Při skladování vezměte v úvahu hmotnost přístroje.

Přístroj se smí skladovat pouze ve vnitřním prostoru.

## Péče a údržba

### ⚠ NEBEZPEČÍ

#### Nebezpečí úrazu elektrickým proudem

Zranění v důsledku kontaktu s částmi pod elektrickým proudem

Vypněte přístroj.

Odpojte síťovou zástrčku.

Stroje odstraňující prach jsou bezpečnostními mechanismy k prevenci nebo odstranění rizik ve smyslu předpisů pro prevenci úrazů (BGV), příloha 1.

### POZOR

#### Ošetřovací prostředky obsahující silikony

Mohou být napadeny plastové díly.

K čištění nepoužívejte ošetřovací prostředky obsahující silikony.

- Jednoduchou údržbu a ošetřování můžete provádět sami.
- Povrch přístroje a vnitřní stranu nádrže čistěte pravidelně vlhkým hadříkem.

### Výměna patronového filtru

1. Odjistěte a sundejte sací hlavu.
2. Sací hlavu otočte o 180° a odložte.
3. Vyšroubujte upevňovací matici.
4. Sejměte patronový filtr.
5. Použití patronový filtr zlikvidujte podle zákonných předpisů.
6. Odstraňte nečistotu nasedanou na straně čistého vzduchu.
7. Rám filtru a dosedací plochu uložení filtru očistěte vlhkým hadříkem.
8. Nasaďte nový patronový filtr.
9. Nasaďte a utáhněte upevňovací matici.
10. Nasaďte a zajistěte sací hlavu.

### Výměna rounového filtračního sáčku

1. Odjistěte a sundejte sací hlavu.
  2. Rounový filtrační sáček na přírubě vytáhněte nahoru.
- Ilustrace E**
3. Zavřete uzavírací klopku a rounový filtrační sáček hermeticky uzavřete.
  4. Použitý rounový filtrační sáček zlikvidujte podle zákonných předpisů.
  5. Nasaďte nový rounový filtrační sáček.
  6. Nasaďte a zajistěte sací hlavu.

## Nápověda při poruchách

### ⚠ NEBEZPEČÍ

#### Nebezpečí úrazu elektrickým proudem

Zranění v důsledku kontaktu s částmi pod elektrickým proudem

Vypněte přístroj.

Odpojte síťovou zástrčku.

#### Upozornění

Pokud se vyskytne porucha (např. prasknutí filtru), musí se přístroj okamžitě vypnout. Před opětovným uvedením do provozu se musí porucha odstranit.

## Neběží sací turbína

1. Zkontrolujte zásuvku a pojistku elektrického napájení.
2. Zkontrolujte síťový kabel a síťovou zástrčku přístroje.
3. Zapněte přístroj.

## Sací turbína běží, ale přístroj nesaje

Plovák uzavírá sací kanál

1. Vyprázdněte nádobu na nečistoty.

## Klesá sací síla

1. Uvolněte ucpání sací hubice, sací trubice, sací hadice nebo patronového filtru.
2. Vyměňte plný rounový filtrační sáček.
3. Vyměňte patronový filtr.

## Únik prachu při vysávání

1. Zkontrolujte správnou montážní polohu patronového filtru.
2. Vyměňte patronový filtr.

## Zákaznický servis

Pokud nelze poruchu odstranit, musí kontrolu přístroje provést zákaznický servis.

## Záruka

V každé zemi platí záruční podmínky vydané naší příslušnou odbytovou společností. Případné závady Vašeho přístroje odstraníme během záruční lhůty bezplatně, pokud jsou zaviněny vadou materiálu nebo výrobní vadou. V záručním případě se prosím obraťte s dokladem o koupi na Vašeho prodejce nebo na nejbližší autorizované servisní středisko. (Adresa viz zadní stranu)

## Příslušenství a náhradní díly

Používejte pouze originální příslušenství a náhradní díly, které vám zaručují bezpečný a bezporuchový provoz přístroje.

Informace o příslušenství a náhradních dílech naleznete na [www.starmix.de](http://www.starmix.de).

## EU prohlášení o shodě

Prohlašujeme tímto, že níže uvedený stroj na základě svého provedení a druhu konstrukce, jakož i v provedení námi uváděném na trh, vyhovuje příslušným základním bezpečnostním a zdravotním požadavkům podle směrnice EU. V případě provedení námi neschválené změny stroje ztrácí toto prohlášení svoji platnost.

Výrobek: NTS

Typ: eCRAFT L-1422

### Příslušné směrnice EU

2006/42/ES

2011/65/EU

2014/30/EU

### Aplikované harmonizované normy

EN IEC 63000: 2018

EN 55014-1: 2017 + A11: 2020

EN 55014-2: 2015

EN 60335-1

EN 60335-2-69

EN 61000-3-2: 2014

EN 61000-3-3: 2013

EN 62233: 2008

### Aplikované národní normy


-

Níže podepsaná osoba jedná z pověření a se zplnomocněním vedení společnosti.

# Carsten Gresser

Carsten Gresser  
Vedúci zaisťovávajú kvality (Head of Quality Assurance)  
ELECTROSTAR GmbH  
Hans-Zinser-Strasse 1-3  
73061 Ebersbach / Fils, Nemecko  
Ebersbach/Fils, 2020/12/01

## Technické údaje

		eCRAFT L-1422
<b>Elektrické pripojení</b>		
Napätí siete	V	220-240
Fáze	~	1
Sieťová frekvencia	Hz	50-60
Krytí		IPX4
Trieda krytí		II
Jmenovitý výkon	W	1200
Maximálny výkon	W	1400
<b>Výkonnostní údaje prístroje</b>		
Obsah nádrže	l	21
Plnicí množství kapaliny	l	14
Množství vzduchu (max.)	m <sup>3</sup> /h	130
Množství vzduchu (max., sací motor)	m <sup>3</sup> /h	254
Podtlak (max.)	kPa (mbar)	19,0 (190)
Podtlak (max., sací motor)	kPa (mbar)	25,5 (255)
<b>Rozměry a hmotnosti</b>		
Typická provozní hmotnost	kg	6,3
Délka x šířka x výška	mm	380 x 370 x 505
Průměr sací hadice	mm	35
Délka sací hadice	m	1,9
<b>Zjištěné hodnoty podle EN 60335-2-69</b>		
Hladina akustického tlaku L <sub>pA</sub>	dB(A)	72
Nejistota K <sub>pA</sub>	dB(A)	1
Hodnota vibrací rukou/paží	m/s <sup>2</sup>	<2,5
Nejistota K	m/s <sup>2</sup>	0,2
<b>Síťový kabel</b>		
Typ síťového kabelu	mm <sup>2</sup>	H05VV-F 2x0,75
Objednávací číslo (EU)		454665
Objednávací číslo (GB)		454689
Objednávací číslo (CH)		454672
Objednávací číslo (DK)		454696
Délka kabelu	m	6

Technické zmeny vyhradeny.

## Obsah

Všeobecné upozornenia	61
Ochrana životného prostredia	61
Používanie v súlade s účelom	61
Popis prístroja	61
Symboly na prístroji	62
Príprava	62
Uvedenie do prevádzky	62
Obsluha	63
Preprava	63
Skladovanie	63
Starostlivosť a údržba	63
Pomoc pri poruchách	63
Záruka	64
Príslušenstvo a náhradné diely	64
EÚ vyhlásenie o zhode	64
Technické údaje	64

## Všeobecné upozornenia



Pred prvým použitím prístroja si prečítajte tento originálny návod na obsluhu a priložené bezpečnostné pokyny. Riadte sa informáciami a pokynmi, ktoré sú v nich uvedené. Obidva dokumenty si uschovajte pre neskoršie použitie alebo pre nasledujúceho majiteľa.

- Pri nedodržíaní návodu na obsluhu a bezpečnostných pokynov môže dôjsť k poškodeniu prístroja a ohrozeniu obsluhy a iných osôb.
- V prípade poškodenia počas prepravy okamžite informujte predajcu.
- Pri rozbaľovaní skontrolujte obsah balenia z hľadiska chýbajúceho príslušenstva alebo poškodenia.

## Ochrana životného prostredia



Obalové materiály sú recyklovateľné. Obaly zlikvidujte ekologickým spôsobom.



Elektrické a elektronické prístroje obsahujú cenné recyklovateľné materiály a často aj komponenty, akými sú napr. batérie, akumulátory alebo olej, ktoré pri nesprávnej manipulácii alebo likvidácii môžu predstavovať potenciálne nebezpečenstvo pre ľudské zdravie a životné prostredie. Tieto komponenty sú však potrebné na správnu prevádzku prístroja. Prístroje označené týmto symbolom nesmú byť likvidované spolu s domovým odpadom.

## Používanie v súlade s účelom

- Tento vysávač je určený na mokré a suché čistenie podláh a stien.
- Prístroj je vhodný na vysávanie suchých, nehorľavých, zdraviu škodlivých prachov zo strojov a prístrojov, prachová trieda L podľa normy EN 60335-2-69. Obmedzenie: Nesmie sa použiť na vysávanie karcinogénnych látok.
- Tento prístroj je vhodný na priemyselné použitie, napr. v hoteloch, školách, nemocniciach, továrňach, obchodoch, kanceláriách a nájomných priestoroch.

## Popis prístroja

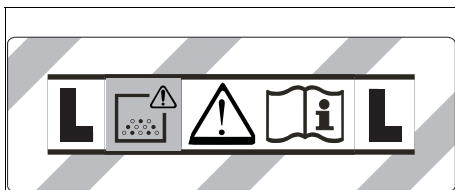
### Obrázok A

- ① Držiak podlahovej dýzy
- ② Nasávacía hadica
- ③ Výstup vzduchu, pracovný vzduch

- ④ Nasávacia hlava
- ⑤ Zaistenie nasávacej hlavy
- ⑥ Nádobu na nečistoty
- ⑦ Otočné koliesko
- ⑧ Priehlbina rukoväte
- ⑨ Vstup vzduchu, chladiaci vzduch motora
- ⑩ Nasávacie hrdlo
- ⑪ Podlahová hubica
- ⑫ Nasávacia trubica
- ⑬ Hlavný spínač
- ⑭ Držadlo
- ⑮ Upevnenie hadice
- ⑯ Plavák
- ⑰ Koleno
- ⑱ Patrónový filter (PES)
- ⑲ Upevňovacia matica
- ⑳ Držiak pre nasávaciu trubicu
- ㉑ Držiak pre štrbinovú hubicu
- ㉒ Typový štítok
- ㉓ Háč pre kábel
- ㉔ Sieťový kábel

## Symbyoly na prístroji

### Prachová trieda



**VÝSTRAHA:** Tento prístroj obsahuje zdraviu škodlivé prachy. Vyprázdnenie a údržbu, vrátane odstránenia vrečka na prach smú vykonávať iba odborníci, ktorí používajú vhodnú ochrannú výbavu. Prístroj nezapínajte, kým nie je nainštalovaný kompletný filtračný systém.

### Patrónový filter

	Patrónový filter (PES)	
	Objednávacie číslo	454856

## Príprava

1. Vybalte prístroj a namontujte príslušenstvo.
- Obrázok B**

## Uvedenie do prevádzky

### ⚠ VÝSTRAHA

#### Nebezpečenstvo spôsobené zdraviu škodlivým prachom

Ochorenie dýchacích ciest vdýchnutím prachu. Nikdy nevyšavajte bez filtračného prvku, v opačnom prípade hrozí nebezpečenstvo ohrozenia zdravia zvýšeným únikom jemného prachu. Preto musí byť pri vysávaní vždy vložený patrónový filter.

### POZOR

#### Nebezpečenstvo v dôsledku vniknutia prachu

Nebezpečenstvo poškodenia nasávacieho motora. Pri vysávaní nikdy neodstraňujte patrónový filter.

### Suché vysávanie

- Prístroj je vybavený filtračným vreckom z netkanej textílie s uzatváracou sponou, objednávacie číslo 454870 (5 kusov).

#### Upozornenie

Pomocou tohto prístroja možno vysávať všetky druhy prachov až do prachovej triedy L.

#### Upozornenie

Prístroj ako priemyselný vysávač je vhodný na vysávanie suchých, nehořlavých prachov s hodnotou expozičného limitu v pracovnom prostredí väčšou alebo rovnou 1 mg/m<sup>3</sup>.

- Pri vysávaní jemného prachu odporúčame použiť ďalšie filtračné vrecko z netkanej textílie.

### Montáž filtračného vrečka z netkanej textílie

1. Odistite a odoberte nasávaciu hlavu.
  2. Nasaďte filtračné vrecko z netkanej textílie.
- Obrázok C**
3. Nasaďte a zaistite nasávaciu hlavu.

### Mokrú vysávanie

### ⚠ NEBEZPEČENSTVO

#### Nebezpečenstvo spôsobené zdraviu škodlivým prachom

Ochorenie dýchacích ciest vdýchnutím prachu.

Pri mokrom vysávaní sa nesmú vysávať zdraviu škodlivé prachy.

### Montáž gumových hubíc

1. Odmontujte kefový pás.
- Obrázok D**
2. Namontujte gumové hubice.

#### Upozornenie

Štruktúrovaná strana gumových hubíc musí smerovať von.

### Odstránenie filtračného vrečka z netkanej textílie

- Pri vysávaní mokrych nečistôt sa vždy musí odstrániť filtračné vrecko z netkanej textílie.
1. Odistite a odoberte nasávaciu hlavu.
  2. Vytiahnite filtračné vrecko z netkanej textílie na prírubu smerom nahor.
- Obrázok E**
3. Zaklapnite uzatváraciu sponu a tesne uzavrite filtračné vrecko z netkanej textílie.
  4. Použitú filtračné vrecko z netkanej textílie zlikvidujte v súlade so zákonnými ustanoveniami.
  5. Nasaďte a zaistite nasávaciu hlavu.

### Všeobecne

Po ukončení mokrého vysávania: Vysušte patrónový filter. Nádobu očistite mokrú handrou a vysušte ju.

## Spojenie sponou

Nasávací hadica je vybavená sponovým systémom. Všetky diely príslušenstva s menovitou svetlosťou 35 mm môžu byť pripojené.

**Obrázok F**

## Obsluha

### Hlavný spínač

<b>O</b>	Prístroj VYP
<b>I</b>	Prístroj ZAP

### Zapnutie prístroja

1. Zasuňte sieťovú zástrčku.
2. Prístroj zapnite hlavným vypínačom.

### Čistiaca prevádzka

1. Vykonajte čistenie.

### Vyprázdnenie nádoby na nečistoty

#### ⚠ VÝSTRAHA

**Nebezpečenstvo spôsobené odpadovou vodou**  
Znečistenie životného prostredia

*Dodržiavajte miestne predpisy o úprave odpadovej vody.*

- Nasávací kanál je vybavený plavákom.
  - Keď sa v nádobe dosiahne maximálna povolená hladina odpadovej vody, tak dôjde k prerušeniu nasávacieho prúdu.
1. Prístroj vypnite pomocou hlavného spínača.
  2. Vyprázdňte nádobu.

### Vypnutie prístroja

1. Prístroj vypnite pomocou hlavného spínača.
2. Vytiahnite sieťovú zástrčku.

### Po každej prevádzke

1. Vyprázdňte nádrž.
2. Prístroj zvnútra a zvonka očistite povysávaním a umytím vlhkou utierkou.

### Uschovanie zariadenia

1. Nasávací trubice, nasávaciu hadicu, sieťový kábel a štrbinovú dýzu uschovajte podľa obrázka.
- Obrázok G**
2. Zariadenie odložte do suchej miestnosti a zaistite ho pred neoprávneným používaním.

## Preprava

#### ⚠ UPOZORNENIE

**Nerešpektovanie hmotnosti**

**Nebezpečenstvo zranenia a poškodenia**

*Pri preprave dbajte na hmotnosť prístroja.*

1. Nasávaciu trubicu s podlahovou hubicou vyberte z držliaka. Pri prenášaní prístroj držte za držadlo a nasávaciu trubicu.
2. Pri dlhšej preprave príslušenstvo uschovajte podľa obrázka G.
3. Prístroj pri preprave vo vozidlách zaistite proti zošmyknutiu a prevráteniu v súlade s príslušne platnými smernicami.

## Skladovanie

#### ⚠ UPOZORNENIE

**Nerešpektovanie hmotnosti**

**Nebezpečenstvo zranenia a poškodenia**

*Pri skladovaní dbajte na hmotnosť prístroja.*

Prístroj sa smie skladovať iba vo vnútorných priestoroch.

### Starostlivosť a údržba

#### ⚠ NEBEZPEČENSTVO

**Nebezpečenstvo zásahu elektrickým prúdom**

**Zranenie následkom dotyku dielov vedúcich prúd**

*Vypnite prístroj.*

*Vytiahnite sieťovú zástrčku zo zásuvky.*

Stroje na odstraňovanie prachu sú bezpečnostné zariadenia na prevenciu alebo odstránenie nebezpečenstva v zmysle BGV A1.

#### POZOR

**Ošetrovacie prostriedky s obsahom silikónu**

*Môžu poškodiť plastové diely.*

*Na čistenie nepoužívajte ošetrovacie prostriedky s obsahom silikónu.*

- Jednoduché údržbové a ošetrovacie práce môžete vykonať aj sami.
- Povrch prístroja a vnútornú stranu nádoby pravidelne očistite vlhkou handrou.

### Výmena patrónového filtra

1. Odistite a odoberte nasávaciu hlavu.
2. Otočte nasávaciu hlavu o 180 ° a položte ju.
3. Odskrutkujte upevňovaciu maticu.
4. Vyberte patrónový filter.
5. Použitý patrónový filter zlikvidujte v súlade so zákonnými ustanoveniami.
6. Odstráňte zachytávanú nečistotu na strane čistého vzduchu.
7. Uchytenie filtra, ako aj jeho odkladaciu plochu očistite vlhkou utierkou.
8. Nasadte nový patrónový filter.
9. Vložte a utiahnite upevňovaciu maticu.
10. Nasadte a zaistite nasávaciu hlavu.

### Výmena filtračného vrečka z netkanej textílie

1. Odistite a odoberte nasávaciu hlavu.
2. Vytiahnite filtračný vrečko z netkanej textílie na prírubu smerom nahor.

#### Obrázok E

3. Zaklapnite uzatváraciu sponu a tesne uzavrite filtračný vrečko z netkanej textílie.
4. Použitý filtračný vrečko z netkanej textílie zlikvidujte v súlade so zákonnými ustanoveniami.
5. Nasadte nové filtračné vrečko z netkanej textílie.
6. Nasadte a zaistite nasávaciu hlavu.

### Pomoc pri poruchách

#### ⚠ NEBEZPEČENSTVO

**Nebezpečenstvo zásahu elektrickým prúdom**

**Zranenie následkom dotyku dielov vedúcich prúd**

*Vypnite prístroj.*

*Vytiahnite sieťovú zástrčku zo zásuvky.*

**Upozornenie**

*Ak sa vyskytne porucha (napr. zlomenie filtra), prístroj sa musí okamžite vypnúť. Pred opätovným uvedením do prevádzky sa porucha musí odstrániť.*

## Nasávacia turbína nebeží

1. Skontrolujte zásuvku a poistku napájania prúdom.
2. Skontrolujte sieťový kábel a sieťovú zástrčku prístroja.
3. Zapnite prístroj.

## Nasávacia turbína beží, ale prístroj nenasáva

Plavák uzatvára nasávací kanál

1. Vyprázdňte nádobu na nečistoty.

## Sacia sila klesá

1. Odstráňte predmety, ktoré upchávajú nasávaciu hubicu, nasávaciu trubicu, nasávaciu hadicu alebo patrónový filter.
2. Vymeňte plné filtračné vrecko z netkanej textílie.
3. Vymeňte patrónový filter.

## Vystupovanie prachu pri vysávaní

1. Skontrolujte správnosť montážnej polohy patrónového filtra.
2. Vymeňte patrónový filter.

## Zákaznícky servis

V prípade, že sa porucha nedá odstrániť, prístroj musí skontrolovať zákaznícky servis.

## Záruka

V každej krajine platia záručné podmienky vydané našou príslušnou distribučnou spoločnosťou. Prípadné poruchy Vášho zariadenia odstránime v rámci záručnej doby zadarmo, pokiaľ ich príčinou boli materiálové alebo výrobné chyby. Pri uplatňovaní záruky sa spolu s dokladom o kúpe obráťte na Vášho predajcu alebo na najbližšie autorizované servisné stredisko. (adresa je uvedená na zadnej strane)

## Príslušenstvo a náhradné diely

Používajte len originálne príslušenstvo a originálne náhradné diely, pretože takéto komponenty zaručujú bezpečnú a bezporuchovú prevádzku zariadenia. Informácie o príslušenstve a náhradných dieloch sú uvedené na stránke [www.starmix.de](http://www.starmix.de).

## EÚ vyhlásenie o zhode

Týmto prehlasujeme, že nižšie označený stroj zodpovedá na základe svojej koncepcie a konštrukčného vyhotovenia, ako aj od vyhotovení, ktoré sme uviedli do prevádzky, príslušným základným bezpečnostným a zdravotným požiadavkám smerníc ES. V prípade zmeny, ktorú neschválime, stráca toto prehlásenie platnosť. Výrobok: NTS

Typ: eCRAFT L-1422

### Príslušné smernice EÚ

2006/42/ES

2011/65/EÚ

2014/30/EÚ

### Aplikované harmonizované normy

EN IEC 63000: 2018

EN 55014-1: 2017 + A11: 2020

EN 55014-2: 2015

EN 60335-1

EN 60335-2-69

EN 61000-3-2: 2014

EN 61000-3-3: 2013

EN 62233: 2008

### Aplikované vnútroštátne normy

-  
Podpísaný jedná z poverenia a s plnou mocou vedenia spoločnosti.

Carsten Gresser  
vedúci oddelenia zabezpečenia kvality  
ELECTROSTAR GmbH  
Hans-Zinser-Strasse 1-3  
73061 Ebersbach/Fils, Germany  
Ebersbach/Fils, 2020/12/01

## Technické údaje

		eCRAFT L-1422
<b>Elektrická prípojka</b>		
Sieťové napätie	V	220-240
Fáza	~	1
Sieťová frekvencia	Hz	50-60
Stupeň ochrany		IPX4
Trieda ochrany		II
Menovitý výkon	W	1200
Maximálny výkon	W	1400
<b>Výkonové údaje prístroja</b>		
Objem nádoby	l	21
Objem kvapaliny	l	14
Množstvo vzduchu (max.)	m <sup>3</sup> /h	130
Objem vzduchu (max., nasávací motor)	m <sup>3</sup> /h	254
Podtlak (max.)	kPa (mbar)	19,0 (190)
Podtlak (max., nasávací motor)	kPa (mbar)	25,5 (255)
<b>Rozmery a hmotnosti</b>		
Typická prevádzková hmotnosť	kg	6,3
Dĺžka x šírka x výška	mm	380 x 370 x 505
Priemer nasávacej hadice	mm	35
Dĺžka nasávacej hadice	m	1,9
<b>Zistené hodnoty podľa EN 60335-2-69</b>		
Hladina akustického tlaku L <sub>PA</sub>	dB(A)	72
Neistota K <sub>PA</sub>	dB(A)	1
Hodnota vibrácií ruka-rameno	m/s <sup>2</sup>	<2,5
Neistota K	m/s <sup>2</sup>	0,2
<b>Sieťový kábel</b>		
Typ sieťového kábla	mm <sup>2</sup>	H05VV-F 2x0,75
Číslo súčiastky (EU)		454665
Číslo súčiastky (GB)		454689
Číslo súčiastky (CH)		454672
Číslo súčiastky (DK)		454696
Dĺžka kábla	m	6

Technické zmeny vyhradené.



## Cuprins

Indicații generale .....	65
Protecția mediului .....	65
Utilizarea conform destinației .....	65
Descrierea aparatului .....	65
Simboluri pe aparat .....	65
Pregătirea .....	65
Punerea în funcțiune .....	66
Operarea .....	66
Transport .....	66
Depozitarea .....	67
Îngrijirea și întreținerea .....	67
Remedierea defecțiunilor .....	67
Garanție .....	67
Accesorii și piese de schimb .....	67
Declarație de conformitate UE .....	67
Date tehnice .....	68

## Indicații generale



Înainte de prima utilizare a aparatului, citiți aceste instrucțiuni de utilizare originale și indicațiile de siguranță aferente.

Respectați aceste instrucțiuni.

Păstrați ambele manuale pentru utilizarea ulterioară sau pentru viitorul posesor.

- Dacă nu sunt respectate instrucțiunile de utilizare și indicațiile de siguranță, pot apărea defecțiuni la nivelul aparatului și pericole pentru operator și alte persoane.
- Dacă intervin defecțiuni la transport, informați imediat distribuitorul.
- La despachetare, verificați conținutul pentru a vă asigura că nu lipsesc accesoriile și că nu există alte deteriorări.

## Protecția mediului



Materialele de ambalare sunt reciclabile. Eliminați ambalajele în mod ecologic.



Aparatele electrice și electronice conțin materiale reciclabile prețioase și, uneori, componente precum baterii, acumulatori sau uleiuri, care, în cazul utilizării incorecte sau al eliminării

necorespunzătoare, pot reprezenta un potențial pericol pentru sănătatea oamenilor și pentru mediul înconjurător. Pentru funcționarea corectă a aparatului, aceste componente sunt necesare. Aparatele marcate cu acest simbol nu trebuie aruncate împreună cu gunoiul menajer.

## Utilizarea conform destinației

- Acest aspirator este destinat numai pentru curățarea umedă și uscată a suprafețelor podelelor și pețelilor.
- Aparatul este conceput pentru a aspira praful uscat, neinflamabil, dăunător pentru sănătate din mașini și aparate; corespunde clasei de praf L, conform EN 60335-2-69. Restricții: Nu trebuie aspirate substanțe cancerigene.
- Acest aparat este potrivit pentru uz comercial, de ex. în hoteluri, școli, spitale, fabrici, magazine, birouri și magazine de închiriere.

## Descrierea aparatului

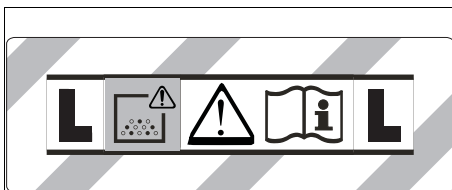
Figura A

- ① Suport pentru duza pentru podea

- ② Furtun de aspirare
- ③ Supapă de evacuare a aerului, aer de lucru
- ④ Cap de aspirare
- ⑤ Blocarea capului de aspirare
- ⑥ Recipient de impurități
- ⑦ Rolă de ghidare
- ⑧ Concavitatea mânerului
- ⑨ Admisie aer, aer de răcire a motorului
- ⑩ Prize de aspirare
- ⑪ Duză pentru pardoseală
- ⑫ Tub de aspirare
- ⑬ Comutator principal
- ⑭ Mâner de tras
- ⑮ Atașarea furtunului
- ⑯ Flotor
- ⑰ Cot
- ⑱ Filtru cartuș (PES)
- ⑲ Piuliță de fixare
- ⑳ Suport pentru tubul de aspirare
- ㉑ Suport pentru duza de colțuri
- ㉒ Plăcuță de tip
- ㉓ Cârlig de cablu
- ㉔ Cablu de rețea

## Simboluri pe aparat

### Clasă de praf



**AVERTISMENT:** Acest aparat conține prafuri dăunătoare pentru sănătate. Golirea și întreținerea, inclusiv scoaterea sacului de praf, trebuie să fie efectuate numai de persoane calificate, care poartă echipament de protecție adecvat. Nu porniți aparatul, înainte de instalarea sistemului de filtrare complet.

### Filtru cartuș

	Filtru cartuș (PES)	
	Număr de comandă	454856

### Pregătirea

1. Dezamăbiți aparatul și montați accesoriul.

Figura B

## Punerea în funcțiune

### ⚠ AVERTIZARE

**Pericol datorită prafului dăunător pentru sănătate**  
Afecțiuni respiratorii ca urmare a inhalării prafului.

Nu aspirați fără element de filtrare, deoarece în caz contrar există un pericol pentru sănătate cauzat de emisiile de particule mai mari. Astfel, pentru aspirare filtrul cartușului trebuie să fie întotdeauna atașat.

### ATENȚIE

**Pericol din cauza pătrunderii de praf fin.**

Pericol de deteriorare a motorului cu aspirație naturală.  
Nu scoateți niciodată filtrul cartuș atunci când aspirați.

#### Aspirare uscată

- Aparatul este prevăzut cu un sac filtrant din material textil cu clapetă de închidere, număr de comandă 454870 (5 bucăți).

#### Indicație

Cu acest aparat pot fi aspirate toate tipurile de praf, până la clasa de praf L.

#### Indicație

Aparatul este un aspirator industrial potrivit pentru aspirarea prafulilor uscate, neinflamabile, cu o valoare AGW mai mare sau egală cu 1 mg/m<sup>3</sup>.

- La aspirarea prafului fin, se recomandă utilizarea unui sac filtrant din material textil.

#### Montarea sacului filtrant din material textil

- Deblocați și scoateți capul de aspirare.
- Atașați sacul filtrant din material textil.

#### Figura C

- Puneți capul de aspirare și blocați-l.

#### Aspirare umedă

### ⚠ PERICOL

**Pericol datorită prafului dăunător pentru sănătate**  
Afecțiuni respiratorii ca urmare a inhalării prafului.

La aspirarea umedă, nu trebuie aspirate prafuli periculoase pentru sănătate.

#### Montarea buzelor de cauciuc

- Demontați benzile aspre.

#### Figura D

- Montați buzele de cauciuc.

#### Indicație

Partea structurată a buzelor de cauciuc trebuie să fie orientată spre exterior.

#### Scoaterea sacului filtrant din material textil

- Când se aspiră murdărie umedă, sacul filtrant din material textil trebuie întotdeauna scos.

  - Deblocați și scoateți capul de aspirare.
  - Scoateți sacul filtrant din material textil de pe flanșă în sus.

#### Figura E

- Rabatați în interior clapeta de închidere și închideți etanș sacul filtrant din material textil.
- Eliminați ca deșeu sacul filtrant din material textil, uzat, în conformitate cu cerințele legale.
- Așezați capul de aspirare și blocați-l.

#### Generalități

După finalizarea aspirării umede: Uscați filtrul cartușului. Curățați recipientul cu o lavetă umedă și uscați-l.

## Prinderea cu clame

Furtunul de aspirare este prevăzut cu un sistem de prindere cu clame. Pot fi racordate toate accesoriile cu lățimea nominală de 35 mm.

Figura F

## Operarea

### Comutator principal

0	Aparat OPRIT
1	Aparat PORNIT

### Pornirea aparatului

- Conectați ștecărul de rețea.
- Porniți aparatul la comutatorul principal.

### Operațiuni de curățare

- Efectuați curățarea.

### Golirea recipientului de impurități

### ⚠ AVERTIZARE

**Pericol din cauza apei reziduale**

*Poluarea mediului*

Respectați reglementările locale referitoare la tratarea apelor reziduale.

- Canalul de aspirare dispune de un fitor.
  - Atunci când se atinge nivelul maxim admis al apei uzate în recipient, fluxul de aspirare este întrerupt.
- Opritiți aparatul de la comutatorul principal.
  - Goliți recipientul.

### Oprirea aparatului

- Opritiți aparatul de la comutatorul principal.
- Trageți fișa de rețea.

### După fiecare utilizare

- Goliți recipientul.
- Curățați interiorul și exteriorul aparatului cu o lavetă umedă, prin aspirare și ștergere.

### Păstrarea dispozitivului

- Păstrați tuburile de aspirare, furtunul de aspirare, cablul de alimentare și duza pentru crăpături, așa cum se arată în ilustrație.

#### Figura G

- Depozitați aparatul într-o cameră uscată și asigurați-l împotriva utilizării neautorizate.

## Transport

### ⚠ PRECAUȚIE

**Nerespectarea greutății**

*Pericol de accidentare și de deteriorare*

*La transport țineți cont de greutatea aparatului.*

- Scoateți furtunul de aspirare cu duzele pentru podul din suport. Pentru transport, prindeți aparatul de mânerul de transport și de tubul de aspirare.
- Păstrați accesoriile pentru un transport mai lung, așa cum se arată în figura G.
- La transportarea aparatului în vehicule, ancorați-l în conformitate cu directivele aplicabile, pentru a preveni alunecarea și răsturnarea.

## Depozitarea

### ⚠ **PRECAUȚIE**

#### **Nerespectarea greutății**

*Pericol de accidentare și de deteriorare*

*La depozitare țineți cont de greutatea aparatului.*

*Aparatul poate fi depozitat numai în interior.*

## Îngrijirea și întreținerea

### ⚠ **PERICOL**

#### **Pericol de electrocutare**

*Râniri cauzate de atingerea pieselor aflate sub tensiune*

*Oprii aparatul.*

*Scoateți ștecărul.*

Mașinile pentru eliminarea prafului sunt dispozitive de siguranță pentru prevenirea sau eliminarea pericolelor în sensul prescripțiilor BGV A 1.

### **ATENȚIE**

#### **Produse de îngrijire care conțin silicon**

*Elementele din plastic pot fi distruse.*

*La curățare, nu utilizați produse de întreținere care conțin silicon.*

- Lucrările de întreținere și de îngrijire simple le puteți face chiar dvs.
- Curățați suprafața aparatului și interiorul recipientului la intervale de timp regulate, cu o lavetă umedă.

### Înlocuirea filtrului cartuș

1. Deblocați și scoateți capul de aspirare.
2. Rotiți capul de aspirare cu 180° și puneți-l jos.
3. Deșurubați piulița de fixare.
4. Scoateți filtrul cartuș.
5. Eliminați ca deșeu filtrele cartuș uzate în conformitate cu cerințele legale.
6. Îndepărtați murdăria acumulată pe partea de aer curat.
7. Ștergeți cadrul filtrului, precum și suportul cadrului filtrului cu o lavetă umedă.
8. Așezați filtrul cartuș nou.
9. Introduceți și strângeți piulița de fixare.
10. Așezați capul de aspirare și blocați-l.

### Înlocuirea sacului filtrant din material textil

1. Deblocați și scoateți capul de aspirare.
2. Scoateți sacul filtrant din material textil de pe flanșă în sus.  
**Figura E**
3. Rabatați în interior clapeta de închidere și închideți etanș sacul filtrant din material textil.
4. Eliminați ca deșeu sacul filtrant din material textil, uzat, în conformitate cu cerințele legale.
5. Atașați sacul filtrant din material textil nou.
6. Așezați capul de aspirare și blocați-l.

## Remedierea defecțiunilor

### ⚠ **PERICOL**

#### **Pericol de electrocutare**

*Râniri cauzate de atingerea pieselor aflate sub tensiune*

*Oprii aparatul.*

*Scoateți ștecărul.*

#### **Indicație**

*Dacă apare o defecțiune (de ex. rupere a filtrului), aparatul trebuie oprit imediat. Înainte de repunerea în funcțiune, defecțiunea trebuie remediată.*

### Turbina de aspirare nu funcționează

1. Verificați priza și siguranța de la alimentarea cu curent.
2. Verificați cablul de rețea și fișa de rețea ale aparatului.
3. Porniți aparatul.

### Turbina de aspirare rulează, dar aparatul nu aspiră

Floturul închide canalul de aspirare

1. Goliți recipientul de impurități.

### Puterea de aspirare scade

1. Îndepărtați blocajele din duza de aspirație, tubul de aspirare, furtunul de aspirare sau filtrul cartuș.
2. Încoluiți sacul filtrant din material textil plin.
3. Încoluiți filtrul cartuș.

### Evacuare praf la aspirare

1. Verificați poziția de montaj corectă a filtrului cartuș.
2. Încoluiți filtrul cartuș.

### Departamentul de asistență clienți

Dacă defecțiunea nu poate fi remediată, aparatul trebuie verificat de departamentul de asistență clienți.

## Garanție

În fiecare țară sunt valabile condițiile de garanție publicate de distribuitorul nostru din țara respectivă. Eventuale defecțiuni ale acestui aparat, care survin în perioada de garanție și care sunt rezultatul unor defecte de fabricație sau de material, vor fi remediate gratuit. Pentru a putea beneficia de garanție, prezentați-vă cu chitanța de cumpărare la magazin sau la cea mai apropiată unitate de service autorizată.

(Pentru adresă, consultați pagina din spate)

## Accesorii și piese de schimb

Utilizați numai accesorii originale și piese de schimb originale; ele asigură funcționarea în siguranță și fără avarii a aparatului.

Informații despre accesorii și piese de schimb se găsesc la adresa [www.starmix.de](http://www.starmix.de).

## Declarație de conformitate UE

Prin prezenta, declarăm că aparatul indicat mai jos corespunde cerințelor fundamentale privind siguranța și sănătatea prevăzute în directivele UE relevante, prin proiectarea și construcția sa, precum și în versiunea comercializată de noi. În cazul efectuării unei modificări a aparatului care nu a fost convenită cu noi, această declarație își pierde valabilitatea.

Produs: NTS

Tip: eCRAFT L-1422

### Directive UE relevante

2006/42/UE

2011/65/UE

2014/30/UE

### Norme armonizate aplicate

EN IEC 63000: 2018

EN 55014-1: 2017 + A11: 2020

EN 55014-2: 2015

EN 60335-1

EN 60335-2-69

EN 61000-3-2: 2014

EN 61000-3-3: 2013

EN 62233: 2008

### Standarde naționale aplicate


-

Semnatarul acționează în numele și prin împuternicirea conducerii societății.

Carsten Gresser

Carsten Gresser  
Şef de asigurare a calităţii  
ELECTROSTAR GmbH  
Hans-Zinser-Strasse 1-3  
73061 Ebersbach / Fils, Germania  
Ebersbach/Fils, 2020/12/01

## Date tehnice

		eCRAFT L-1422
<b>Conexiune electrică</b>		
Tensiune de reţea	V	220-240
Fază	~	1
Frecvenţă de reţea	Hz	50-60
Grad de protecţie		IPX4
Clasă de protecţie		II
Randament nominal	W	1200
Putere maximă	W	1400
<b>Date privind puterea aparatului</b>		
Conţinutul recipientului	l	21
Cantitate de umplere lichid	l	14
Cantitate de aer (max.)	m <sup>3</sup> /h	130
Volumul de aer (max., motor cu aspiraţie naturală)	m <sup>3</sup> /h	254
Subpresiune (max.)	kPa (mbar)	19,0 (190)
Vacuum (max., motor cu aspiraţie naturală)	kPa (mbar)	25,5 (255)
<b>Dimensiuni și greutate</b>		
Greutate tipică în timpul funcţionării	kg	6,3
Lungime x Lăţime x Înălţime	mm	380 x 370 x 505
Diametru furtun de aspirare	mm	35
Lungime furtun de aspirare	m	1,9
<b>Valori calculate conform EN 60335-2-69</b>		
Nivel de zgomot L <sub>pA</sub>	dB(A)	72
Incertitudine K <sub>pA</sub>	dB(A)	1
Valoarea vibraţiilor mână-braţ	m/s <sup>2</sup>	<2,5
Incertitudine K	m/s <sup>2</sup>	0,2
<b>Cablu de reţea</b>		
Tip cablu de reţea	mm <sup>2</sup>	H05VV- F 2x0,75
Număr piesă (EU)		454665
Număr piesă (GB)		454689
Număr piesă (CH)		454672
Număr piesă (DK)		454696
Lungime cablu	m	6

Sub rezerva modificărilor tehnice.

## Kazalo

Splošni napotki.....	68
Zaščita okolja.....	68
Namenska uporaba.....	68
Opis naprave.....	68
Simboli na napravi.....	69
Priprava.....	69
Zagon.....	69
Upravljanje.....	70
Transport.....	70
Skladiščenje.....	70
Nega in vzdrževanje.....	70
Pomoč pri motnjah.....	70
Garancija.....	71
Pribor in nadomestni deli.....	71
Izjava EU o skladnosti.....	71
Tehnični podatki.....	71

## Splošni napotki



Pred prvo uporabo naprave preberite ta originalna navodila za uporabo in priložena varnostna navodila ter jih upošte-

vajte.

Obe knjižici shranite za poznejšo uporabo ali za naslednjega uporabnika.

- Če navodil za uporabo in varnostnih navodil ne upoštevate, lahko nastanejo škoda na napravi in nevarnosti za upravljalca in druge osebe.
- Če opazite poškodbe, ki so nastale med transportom, takoj obvestite prodajalca.
- Ko vzamete vsebino paketa iz embalaže, preverite, ali manjka pribor in ali je vsebina poškodovana.

## Zaščita okolja



Pakirni material je mogoče reciklirati. Embalažo odstranite na okolju varen način.



Električne in elektronske naprave vsebujejo dragocene materiale z možnostjo recikliranja, pogosto pa tudi sestavne dele, kot so baterije, akumulatorske baterije ali olja, ki lahko pri napačni uporabi ali napačnem odstranjevanju škodujejo zdravju ljudi in okolju. Navedeni sestavni deli so kljub temu potrebni za pravilno delovanje naprave. Naprav, označenih s tem simbolom, ne smete odvreči med gospodinjinske odpadke.

## Namenska uporaba

- Ta sesalnik je primeren za mokro in suho čiščenje talnih in stenskih površin.
- Naprava je zasnovana za sesanje suhih, negorljivih, zdravju škodljivih prašnih snovi s strojev in opreme; primerna je za razred prahu L v skladu z EN 60335-2-69. Omejitev: Kancerogenih snovi ne sme sesati.
- Ta naprava je predvidena za industrijsko uporabo, npr. v hotelih, šolah, bolnišnicah, tovarnah, trgovinah, pisarnah in posredniških trgovinah.

## Opis naprave

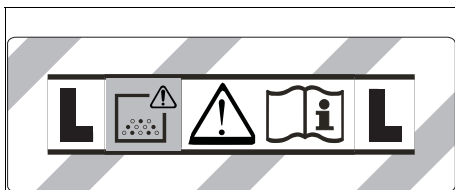
Slika A

- ① Držalo za talno šobo
- ② Sesalna gibka cev
- ③ Izpust zraka, delovni rak

- ④ Sesalna glava
- ⑤ Zaklep sesalne glave
- ⑥ Posoda za umazanijo
- ⑦ Krmilno kolesce
- ⑧ Prijemna vdolbina
- ⑨ Dovod zraka, hladilni zrak motorja
- ⑩ Sesalni nastavek
- ⑪ Talna šoba
- ⑫ Sesalna gibka cev
- ⑬ Glavno stikalo
- ⑭ Nosilni ročaj
- ⑮ Pritrditev gibke cevi
- ⑯ Plovec
- ⑰ Koleno
- ⑱ Patronski filter (PES)
- ⑲ Pritrdilna matica
- ⑳ Držalo sesalne cevi
- ㉑ Držalo za šobo za stike
- ㉒ Tipska ploščica
- ㉓ Kavelj za kabel
- ㉔ Omrežni kabel

## Simboli na napravi

### Razred prahu



**OPOZORILO:** Ta naprava vsebuje zdravju nevaren prah. Praznjenje in vzdrževanje, vključno z odstranjevanjem vrečke za prah, lahko izvaja samo usposobljeno osebje, ki nosi ustrezno zaščitno opremo. Naprave ne vklopite, dokler ni nameščen celoten filtrirni sistem.

### Patronski filter

	Patronski filter (PES)	
	Številka za naročilo	454856

## Priprava

1. Odpakirajte napravo in sestavite pribor.  
**Slika B**

## Zagon

### ⚠ OPOZORILO

#### **Nevarnost zaradi zdravju škodljivega prahu**

Bolezni dihal zaradi vdihavanja prahu.

Ne sesajte brez filtrskega elementa, saj lahko v naprotnem primeru pride do ogrožanja zdravja zaradi povečanih izpuštev delcev. Zato mora pri sesanju vedno biti nameščena filtrska patrona.

### POZOR

#### **Nevarnost zaradi vstopa drobnega prahu**

Nevarnost poškodbe sesalnega motorja.

Pri sesanju nikoli ne odstranite patronskega filtra.

### Suho sesanje

- Naprava je opremljena s filtrsko vrečko iz flisa z zaporno zaplato, številka za naročilo 454870 (5 kosov).

#### **Napotek**

Ta naprava je primerna za sesanje vseh vrst prahov do razreda prahu L.

#### **Napotek**

Naprava je primerna kot industrijski sesalnik za sesanje suhih, nevtljivih prahov z mejnimi vrednostmi za poklično izpostavljenost (AGW), večjimi ali enakimi  $1 \text{ mg/m}^3$ .

- Pri sesanju finega prahu dodatno priporočamo uporabo filtrske vrečke iz flisa.

### Nameščanje filtrske vrečke iz flisa

1. Sprostite sesalno glavo in jo snemite.
2. Natakните filtrsko vrečko iz flisa.  
**Slika C**
3. Namestite sesalno glavo in jo zapahnite.

### Mokro sesanje

### ⚠ NEVARNOST

#### **Nevarnost zaradi zdravju škodljivega prahu**

Bolezni dihal zaradi vdihavanja prahu.

Pri mokrem sesanju se ne sme sesati zdravju škodljivih prahov.

### Nameščanje gumijastega tesnila

1. Demontirajte krtače.  
**Slika D**
2. Namestite gumijasto tesnilo.

#### **Napotek**

Teksturirana stran gumijastega tesnila mora biti obrnjena navzven.

### Odstranjevanje filtrske vrečke iz flisa

- Pri sesanju mokre umazanije vedno odstranite filtrsko vrečko iz flisa.
1. Sprostite sesalno glavo in jo snemite.
  2. Primite za prirobnico filtrske vrečke iz flisa in jo izvlcite v smeri navzgor.  
**Slika E**
  3. Preklopite zapiralno loputo in tesno zaprite filtrsko vrečko iz flisa.
  4. Rabljeno filtrsko vrečko iz flisa odstranite v skladu z zakonskimi določbami.
  5. Namestite sesalno glavo in jo zapahnite.

### Splošno

Po koncu mokrega sesanja: Posušite filtrsko patrono. Posodo očistite z vlažno krpo in jo posušite.

## Povezava z zaskočnim zapahom

Sesalna gibka cev je opremljena z zaskočnim sistemom. Priključite lahko vse dele pribora z nazivno širino 35 mm.

Slika F

## Upravljanje

### Glavno stikalo

<b>O</b>	IZKLOP naprave
<b>I</b>	VKLOP naprave

### Vklop naprave

1. Vstavite električni vtič.
2. Napravo vklopite z glavnim stikalom.

### Čiščenje

1. Izvedite čiščenje.

### Praznjenje posodo za umazanijo

#### **⚠ OPOZORILO**

**Nevarnost zaradi odpadne vode**

*Onesnaženje okolja*

*Upoštevajte krajevne predpise o obdelavi odpadne vode.*

- V sesalnem kanalu je nameščen plovec.
  - Ko je v posodi dosežen najvišji dovoljen nivo umazane vode, se sesalni tok prekine.
1. Napravo izklopite z glavnim stikalom.
  2. Izpraznite posodo.

### Izklop naprave

1. Napravo izklopite z glavnim stikalom.
2. Izvlecite omrežni vtič.

### Po vsakem obratovanju

1. Izpraznite posodo.
2. Napravo od znotraj in od zunaj posesajte in obrišite z vlažno krpo.

### Shranjevanje naprave

1. Sesalne cevi, sesalno gibko cev, električni kabel in šobo za stike shranjujte, kot je prikazano na sliki. **Slika G**
2. Napravo hranite v suhem prostoru in jo zavarujte pred nepooblaščenno uporabo.

## Transport

#### **⚠ PREVIDNOST**

**Neupoštevanje teže**

*Nevarnost telesnih poškodb in materialne škode*

*Pri transportu upoštevajte težo naprave.*

1. Iz držala vzemite sesalno cev s talno šobo. Napravo pri prenašanju držite za nosilni ročaj in za sesalno cev.
2. Pri daljšem transportu pribor shranite, kot je prikazano na sliki G.
3. Pri transportu v vozilih zavarujte napravo pred zdrsom in prevrnitvijo v skladu z veljavnimi smernicami.

## Skladiščenje

#### **⚠ PREVIDNOST**

**Neupoštevanje teže**

*Nevarnost telesnih poškodb in materialne škode*

*Pri skladiščenju upoštevajte težo naprave.*

Napravo lahko skladiščite samo v notranjih prostorih.

### Nega in vzdrževanje

#### **⚠ NEVARNOST**

**Nevarnost udara elektrike**

*Telesne poškodbe zaradi dotika delov pod napetostjo*

*Izklopite napravo.*

*Izvlecite električni vtič.*

Stroji za odstranjevanje prahu so varnostne naprave za preprečevanje ali odpravljanje nevarnosti v smislu BGV A1.

### POZOR

**Negovalna sredstva, ki vsebujejo silikone**

*Lahko poškodujejo plastične dele.*

*Za čiščenje ne uporabljajte negovalnih sredstev, ki vsebujejo silikone.*

- Preprosto vzdrževanje in nego lahko izvajate sami.
- Površino naprave in notranjost posode redno čistite z vlažno krpo.

### Zamenjava patronskega filtra

1. Sprostite sesalno glavo in jo snehite.
2. Sesalno glavo obrnite za 180° in jo odložite.
3. Odvijte pritrdilno matico.
4. Odstranite patronski filter.
5. Rabljeni patronski filter odstranite v skladu z zakonskimi določbami.
6. Odstranite nakopičeno umazanijo na strani čistega zraka.
7. Ležišče filtra in naležno površino ležišča filtra očistite z vlažno krpo.
8. Vstavite nov patronski filter.
9. Vstavite inategnite pritrdilno matico.
10. Namestite sesalno glavo in jo zapahnite.

### Zamenjava filtrske vrečke iz flisa

1. Sprostite sesalno glavo in jo snehite.
  2. Primite za prirobnico filtrske vrečke iz flisa in jo izvlecite v smeri navzgor.
- Slika E**
3. Preklopite zapiralno loputo in tesno zaprite filtrsko vrečko iz flisa.
  4. Rabljeno filtrsko vrečko iz flisa odstranite v skladu z zakonskimi določbami.
  5. Nataknite novo filtrsko vrečko iz flisa.
  6. Namestite sesalno glavo in jo zapahnite.

## Pomoč pri motnjah

#### **⚠ NEVARNOST**

**Nevarnost udara elektrike**

*Telesne poškodbe zaradi dotika delov pod napetostjo*

*Izklopite napravo.*

*Izvlecite električni vtič.*

**Napotek**

*Če pride do motnje (npr. pretirganja filtra), je treba napravo takoj izklopiti. Pred ponovnim zagonom je treba odpraviti motnjo.*

**Sesalna turbina ne deluje**

1. Preverite vtičnico in varovalko oskrbe z električnim tokom.

- Preverite omrežni kabel in omrežni vtič naprave.
- Vklopite napravo.

### Sesalna turbina deluje, a naprava ne sesa

Plovec zapre sesalni kanal

- Izpraznite posodo za umazanijo.

### Sesalna moč upada

- Odmašite sesalno šobo, sesalno cev, sesalno gibko cev ali patronski filter.
- Zamenjajte polno filtrsko vrečko iz flisa.
- Zamenjajte patronski filter.

### Med sesanjem izstopa prah.

- Preverite, ali je patronski filter pravilno vstavljen.
- Zamenjajte patronski filter.

### Servisna služba

Če motnje ni mogoče odpraviti, mora napravo pregledati servisna služba.

### Garancija

V vsaki državi veljajo garancijski pogoji, ki jih je izdala naša pristojna prodajna družba. V garancijskem roku bodo morebitne motnje v delovanju naprave odpravljene brezplačno, če je njihov vzrok napaka v materialu ali napaka pri proizvodnji. Pri uveljavljanju garancije zagotovite dokazilo o nakupu in stopite v stik s prodajalcem ali z najbližjo servisno službo.

Naslov najdete na hrbtni strani.

### Pribor in nadomestni deli

Uporabljajte samo originalni pribor in originalne nadomestne dele, ki zagotavljajo varno in nemoteno delovanje naprave.

Informacije o priboru in nadomestnih delih najdete na spletnem naslovu [www.starmix.de](http://www.starmix.de).

### Izjava EU o skladnosti

S tem izjavljamo, da v nadaljevanju navedeni stroj zaradi svoje zasnove in konstrukcije ter v izvedbi, kakršno dajemo na tržišče, ustreza osnovnim zahtevam glede varnosti in varovanja zdravja v skladu z EU-direktivami. V primeru sprememb na stroju brez našega soglasja ta izjava izgubi veljavnost.

Izdelek: NTS

Tip: eCRAFT L-1422

### Zadevne EU-direktive

2006/42/ES

2011/65/EU

2014/30/EU

### Uporabljeni harmonizirani standardi

EN IEC 63000: 2018

EN 55014-1: 2017 + A11: 2020

EN 55014-2: 2015

EN 60335-1

EN 60335-2-69

EN 61000-3-2: 2014

EN 61000-3-3: 2013

EN 62233: 2008

### Uporabljeni nacionalni standardi

- Podpisnik ravna po navodilih in s pooblastilom vodstva podjetja.

*Carsten Gresser*

Carsten Gresser

Vodja oddelka za zagotavljanje kakovosti

ELECTROSTAR GmbH

Hans-Zinser-Strasse 1-3

73061 Ebersbach/Fils, Nemčija

Ebersbach/Fils, 2020/12/01

### Tehnični podatki



		eCRAFT L-1422
<b>Električni priključek</b>		
Napetost omrežja	V	220-240
Število faz	~	1
Omrežna frekvenca	Hz	50-60
Stopnja zaščite		IPX4
Razred zaščite		II
Nazivna moč	W	1200
Največja moč	W	1400
<b>Podatki o zmogljivosti naprave</b>		
Vsebina posode	l	21
Količina polnjenja tekočine	l	14
Količina zraka (maks.)	m <sup>3</sup> /h	130
Količina zraka (maks., sesalni motor)	m <sup>3</sup> /h	254
Podtlak (maks.)	kPa (mbar)	19,0 (190)
Podtlak (maks., sesalni motor)	kPa (mbar)	25,5 (255)
<b>Mere in mase</b>		
Tipična delovna masa	kg	6,3
Dolžina x širina x višina	mm	380 x 370 x 505
Premer sesalne gibke cevi	mm	35
Dolžina sesalne gibke cevi	m	1,9
<b>Ugotovljene vrednosti v skladu s standardom EN 60335-2-69</b>		
Raven tlaka hrupa L <sub>pA</sub>	dB(A)	72
Negotovost K <sub>pA</sub>	dB(A)	1
Vrednost tresljajev za dlani/roke	m/s <sup>2</sup>	<2,5
Negotovost K	m/s <sup>2</sup>	0,2
<b>Omrežni kabel</b>		
Tip omrežnega kabla	mm <sup>2</sup>	H05VV-F 2x0,75
Številka sestavnega dela (EU)		454665
Številka sestavnega dela (GB)		454689
Številka sestavnega dela (CH)		454672
Številka sestavnega dela (DK)		454696
Dolžina kabla	m	6

Pridružujemo si pravico do tehničnih sprememb.

## Sadržaj

Opće napomene .....	72
Zaštita okoliša .....	72
Namjenska uporaba .....	72
Opis uređaja .....	72
Simboli na uređaju .....	72
Priprema .....	72
Puštanje u pogon .....	73
Rukovanje .....	73
Transport .....	73
Skladištenje .....	74
Njega i održavanje .....	74
Pomoć u slučaju smetnji .....	74
Jamstvo .....	74
Pribor i zamjenski dijelovi .....	74
EU izjava o sukladnosti .....	74
Tehnički podaci .....	75


## Opće napomene


  Prije prve uporabe Vašeg uređaja pročitajte ove originalne upute za rad i priložene Sigurnosne naputke. Postupajte u skladu s njima.

Čuvajte obje knjižice za kasniju uporabu ili za sljedećeg vlasnika.

- U slučaju nepridržavanja uputa za uporabu i sigurnosnih naputaka može doći do oštećenja uređaja i opasnosti za rukovatelja i druge osobe.
- U slučaju štete nastale prilikom transporta smjesta obavijestite trgovca.
- Kod raspakiravanja provjerite je li sadržaj pakiranja potpun tj. nedostaje li pribor i je li oštećen.

## Zaštita okoliša

 Ambalažni se materijali mogu reciklirati. Molimo odložite ambalažu na ekološki prihvatljiv način.

 Električni i elektronički uređaji sadrže vrijedne reciklažne materijale, a često i sastavne dijelove poput baterija, punjivih baterija ili ulja koji kod nepropisnog rukovanja ili nepravilnog zbrinjavanja mogu predstavljati potencijalnu opasnost za ljudsko zdravlje i okoliš. Međutim, ti su sastavni dijelovi potrebni za pravilan rad uređaja. Uređaji koji su označeni ovim simbolom ne smiju se odlagati zajedno s kućnim otpadom.

## Namjenska uporaba

- Ovaj usisavač namijenjen je za mokro i suho čišćenje podnih i zidnih površina.
- Uređaj je prikladan za usisavanje suhih, negorivih prašina škodljivih za zdravlje na strojevima i uređajima; klasa prašine L prema EN 60335-2-69. Ograničenje: Ne smiju se usisavati kancerogene tvari.
- Ovaj uređaj prikladan je za komercijalnu uporabu, npr. u hotelima, školama, bolnicama, tvornicama, trgovinama, uredima i iznajmljivačkim prostorima.

## Opis uređaja

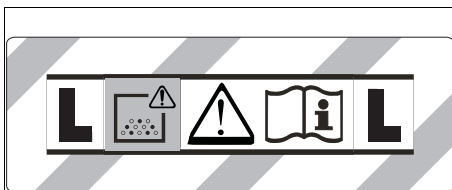
### Slika A

- ① Pribor za podni nastavak
- ② Usisno crijevo
- ③ Izlaz zraka, radni zrak

- ④ Usisna glava
- ⑤ Zapor usisne glave
- ⑥ Spremnik za prljavštinu
- ⑦ Upravljački kotačić
- ⑧ Udubljenje za držanje
- ⑨ Ulaz zraka, zrak za hlađenje motora
- ⑩ Usisni nastavak
- ⑪ Podni nastavak
- ⑫ Usisna cijev
- ⑬ Glavna sklopka
- ⑭ Ručka za nošenje
- ⑮ Priključak za crijevo
- ⑯ Plovak
- ⑰ Koljeno
- ⑱ Uložni filtar (PES)
- ⑲ Pričvrtna matica
- ⑳ Držač za usisnu cijev
- ㉑ Držač za nastavak za fuge
- ㉒ Natpisna pločica
- ㉓ Kuka za kabel
- ㉔ Mrežni kabel


## Simboli na uređaju

### Klasa prašine



**UPOZORENJE:** Ovaj uređaj sadrži prašine opasne za zdravlje. Pražnjenje i održavanje, uključujući pražnjenje vrećice za prašinu, smiju provoditi samo stručne osobe koje nose prikladnu zaštitnu opremu. Ne uključivati uređaj prije nego je kompletni sustav za filtriranje ugrađen.

### Uložni filtar

	Uložni filtar (PES)	
	Kataloški broj	454856

### Priprema

1. Raspakirajte uređaj i montirajte pribor.  
**Slika B**



## Puštanje u pogon

### ⚠ UPOZORENJE

**Opasnost od prašine škodljive za zdravlje**  
*Oboljenja dišnih putova zbog udisanja prašine.*

*Ne usisavajte bez filteraskog elementa jer inače dolazi do opasnosti po zdravlje zbog povećanog izbacivanja fine prašine. Zbog toga filter treba uvijek biti pričvršćen prilikom usisavanja.*

### PAŽNJA

**Opasnost od ulaska fine prašine**

*Opasnost od oštećenja usisnog motora.*

*Prilikom usisavanja nikad ne uklanjajte uložni filter.*

### Suho usisavanje

- Uređaj je opremljen flizelinskom filteraskom vrećicom s usiocom za zatvaranje, kataloški br. 454870 (5 komada).

### Napomena

*S ovim uređajem mogu se usisati sve vrste prašine do klase prašine L.*

### Napomena

*Uređaj je kao industrijski usisavač prikladan za usisavanje suhih, negorivih prašina s graničnim vrijednostima na radnom mjestu (AGW) većima ili jednakima 1 mg/m<sup>3</sup>.*

- Kad usisavate finu prašinu, preporučuje se da koristite i vrećicu od filca.

### Umetanje flizelinske filterasko vrećice

1. Deblokirajte usisnu glavu i skinite je.
2. Natakните flizelinsku filterasku vrećicu.  
**Slika C**
3. Postavite i pričvrstite usisnu glavu.

### Mokro usisavanje

### ⚠ OPASNOST

**Opasnost od prašine škodljive za zdravlje**

*Oboljenja dišnih putova zbog udisanja prašine.*

*Kod mokrog usisavanja ne smiju se usisavati nikakve prašine opasne za zdravlje.*

### Ugradnja gumenih traka

1. Demontaža trake za četkanje.  
**Slika D**
2. Ugradite gumene trake.

### Napomena

*Strukturirana strana gumenih traka mora biti okrenuta prema gore.*

### Uklanjanje flizelinske filterasko vrećice

- Pri usisavanju mokre prljavštine uvijek se mora ukloniti flizelinska filteraska vrećica.
1. Deblokirajte usisnu glavu i skinite je.
  2. Flizelinsku filterasku vrećicu na priрубnici izvucite prema gore.  
**Slika E**
  3. Preklopите ušicu za zatvaranje i nepropusno zatvorite flizelinsku filterasku vrećicu.
  4. Istrošenu flizelinsku filterasku vrećicu zbrinite u skladu sa zakonskim odredbama.
  5. Postavite i pričvrstite usisnu glavu.

### Općenito

Poslije završetka mokrog usisavanja: Osušite filter spremnika. Spremnik očistite vlažnom krpom i osušite ga.

## Spoj uskočnim zatvaračem

Usisno crijevo opremljeno je sustavom s uskočnim zatvaračem. Mogu se priključiti svi dijelovi pribora nazivnog promjera 35 mm.

**Slika F**

## Rukovanje

### Glavna sklopka

<b>O</b>	Uređaj je ISKLJUČEN
<b>I</b>	Uređaj je UKLJUČEN

### Uključivanje uređaja

1. Utaknite strujni utikač.
2. Uključite uređaj na glavnoj sklopki.

### Način rada čišćenja

1. Provedite čišćenje.

### Pražnjenje spremnika prljavštine

### ⚠ UPOZORENJE

**Opasnost zbog otpadnih voda**

*Onečišćenje okoliša*

*Pridrđavajte se lokalnih propisa o obradi otpadnih voda.*

- Usisni kanal opremljen je plovkom.
- Kada se dosegne maksimalna dopuštena razina otpadne vode u spremniku, usisni tok se prekida.

1. Isključite uređaj na glavnoj sklopki.
2. Ispraznite spremnik.

### Isključivanje uređaja

1. Isključite uređaj na glavnoj sklopki.
2. Izvucite strujni utikač iz utičnice.

### Nakon svakog rada

1. Ispraznite spremnik.
2. Uređaj iznutra i izvana očistite usisavanjem i obrišite ga vlažnom krpom.

### Čuvanje uređaja

1. Usisna cijev, usisno crijevo i mrežni kabel čuvajte kako je prikazano na slici.  
**Slika G**
2. Odložite uređaj u suhu prostoriju i zaštitite ga od neovlaštenog korištenja.

## Transport

### ⚠ OPREZ

**Nepridržavanje težine**

*Opasnost od ozljeda i oštećenja*

*Pri transportu uzmite u obzir težinu uređaja.*

1. Usisnu cijev s podnim nastavkom izvadite iz držača. Kako biste nosili uređaj uhvatite ga za rukohvat i za usisnu cijev.
2. Drđite dodatnu opremu za duži transport kao što je prikazano na slici G.
3. Pri transportu u vozilima uređaj osigurajte od klizanja i prevrtanja prema trenutno važećim direktivama.

## Skladištenje

### ⚠ OPREZ

#### Nepriдрžavanje težine

Opasnost od ozljeda i oštećenja

Pri skladištenju uzmite u obzir težinu uređaja.

Uređaj se smije skladištiti samo u zatvorenim prostorijama.

## Njega i održavanje

### ⚠ OPASNOST

#### Opasnost od strujnog udara

Ozljede zbog dodira dijelova pod naponom

Isključite uređaj.

Izvučite strujni utikač.

Strojevi za uklanjanje prašine su sigurnosni uređaji za sprječavanje ili uklanjanje opasnosti u smislu BGV A1.

### PAŽNJA

#### Sredstva za njegu koja sadrže silikon

Može doći do nagrizanja umjetnog materijala.

Za čišćenje ne upotrebljavajte sredstva za njegu koja sadrže silikon.

- Jednostavne radove održavanja i njege možete sami izvoditi.
- Površinu uređaja i unutarnju stranu spremnika treba redovito čistiti vlažnom krpom.

## Zamjena uložnog filtra

1. Deblokirajte usisnu glavu i skinite je.
2. Zakrenite usisnu glavu za 180 ° i odložite je.
3. Odvijte pričvrсну maticu.
4. Izvadite uložni filtar.
5. Istrošeni uložni filtar zbrinite u skladu sa zakonskim odredbama.
6. Uklonite prljavštinu koja se nakupila na strani čistog zraka.
7. Držač filtra i kontaktnu površinu držača filtra očistite vlažnom krpom.
8. Postavite novi uložni filtar.
9. Umetnite i zategnite pričvrсну maticu.
10. Postavite i pričvrstite usisnu glavu.

## Zamjena filzelinske filtarske vrećice

1. Deblokirajte usisnu glavu i skinite je.
2. Filzelinsku filtarsku vrećicu na pribornici izvucite prema gore.  
**Slika E**
3. Preklopite ušicu za zatvaranje i nepropusno zatvorite filzelinsku filtarsku vrećicu.
4. Istrošenu filzelinsku filtarsku vrećicu zbrinite u skladu sa zakonskim odredbama.
5. Nataknite novu filzelinsku filtarsku vrećicu.
6. Postavite i pričvrstite usisnu glavu.

## Pomoć u slučaju smetnji

### ⚠ OPASNOST

#### Opasnost od strujnog udara

Ozljede zbog dodira dijelova pod naponom

Isključite uređaj.

Izvučite strujni utikač.

#### Napomena

Ako se pojavi smetnja (npr. lom filtra), morate odmah isključiti uređaj. Smetnju treba ukloniti prije ponovnog puštanja u rad.

## Usisna turbina ne radi

1. Provjerite utičnicu i osigurač napajanja strujom.
2. Provjerite mrežni kabel i strujni utikač uređaja.
3. Uključite uređaj.

## Usisna turbina radi, ali uređaj ne usisava

Plovak zatvara usisni kanal

1. Ispraznite spremnik za prljavštinu.

## Usisna snaga se smanjuje

1. Uklonite začepljenja iz usisnog nastavka, usisne cijevi, usisnog crijeva ili uložnog filtra.
2. Zamijenite punu filzelinsku filtarsku vrećicu.
3. Zamijenite uložni filtar.

## Izlaženje prašine pri usisavanju

1. Provjerite ispravan položaj ugradnje uložnog filtra.
2. Zamijenite uložni filtar.

## Servisna služba

Ako se smetnja ne može ukloniti, uređaj mora ispitati servisna služba.

## Jamstvo

U svakoj zemlji vrijede jamstveni uvjeti koje je izdala nadležna organizacija za distribuciju. Moguće kvarove na Vašem uređaju popravljamo besplatno unutar jamstvenog roka ako je uzrok materijalna pogreška ili pogreška u proizvodnji. U slučaju koji podliježe jamstvu obratite se s potvrdom o plaćanju Vašem prodavaču ili sljedećoj ovlaštenoj lokaciji servisne službe. (vidi adresu na poleđini)

## Pribor i zamjenski dijelovi

Koristite samo originalan pribor i originalne zamjenske dijelove jer oni jamče siguran i nesmetan rad uređaja. Informacije o priboru i pričuvnim dijelovima pronađite na [www.starmix.de](http://www.starmix.de).

## EU izjava o sukladnosti

Ovime izjavljujemo da je dolje označeni stroj na temelju svoje koncepcije i konstrukcije kao i izvedbe koju mi stavljamo u promet sukladan odgovarajućim temeljnim sigurnosnim i zdravstvenim zahtjevima EU direktiva. U slučaju izmjene stroja koja nije dogovorena s nama ova izjava gubi svoju valjanost.

Proizvod: NTS

Tip: eCRAFT L-1422

### Relevantne EU direktive

2006/42/EZ

2011/65/EU

2014/30/EU

### Prijemljene usklađene norme

EN IEC 63000: 2018

EN 55014-1: 2017 + A11: 2020

EN 55014-2: 2015

EN 60335-1

EN 60335-2-69

EN 61000-3-2: 2014

EN 61000-3-3: 2013

EN 62233: 2008


### Prijemljene nacionalne norme

-

Dolje potpisana osoba djeluje u ime i po punomoćenju posloводства.



## Tehnički podaci

		eCRAFT L-1422
<b>Električni priključak</b>		
Napon električne mreže	V	220-240
Faza	~	1
Frekvencija električne mreže	Hz	50-60
Vrsta zaštite		IPX4
Klasa zaštite		II
Nazivna snaga	W	1200
Maksimalna snaga	W	1400
<b>Podaci o snazi uređaja</b>		
Zapremina spremnika	l	21
Količina punjenja tekućine	l	14
Protok zraka (maks.)	m <sup>3</sup> /h	130
Volumen zraka (max., Prirodno aspiriran)	m <sup>3</sup> /h	254
Podtlak (maks.)	kPa (mbar)	19,0 (190)
Vakuum (max., Prirodno aspiriran)	kPa (mbar)	25,5 (255)
<b>Dimenzije i težine</b>		
Tipična težina pri radu	kg	6,3
Duljina x širina x visina	mm	380 x 370 x 505
Promjer usisnog crijeva	mm	35
Duljina usisnog crijeva	m	1,9
<b>Vrijednosti utvrđene prema EN 60335-2-69</b>		
Razina zvučnog tlaka L <sub>pA</sub>	dB(A)	72
Nesigurnost K <sub>pA</sub>	dB(A)	1
Vrijednost vibracije šaka-ruka	m/s <sup>2</sup>	<2,5
Nesigurnost K	m/s <sup>2</sup>	0,2
<b>Mrežni kabel</b>		
Tip mrežnog kabela	mm <sup>2</sup>	H05VV- F 2x0,75
Kataloški brojevi dijelova (EU)		454665
Kataloški brojevi dijelova (GB)		454689
Kataloški brojevi dijelova (CH)		454672
Kataloški brojevi dijelova (DK)		454696
Duljina kabela	m	6

Pridržano pravu na tehničke izmjene.

## Sadržaj

Opšte napomene.....	75
Zaštita životne sredine .....	75
Namenska upotreba.....	75
Opis uređaja.....	75
Simboli na uređaju .....	76
Priprema.....	76
Puštanje u pogon .....	76
Rukovanje .....	77
Transport .....	77
Skladištenje.....	77
Nega i održavanje .....	77
Pomoć u slučaju smetnji .....	77
Garancija.....	78
Pribor i rezervni delovi.....	78
EU izjava o usklađenosti .....	78
Tehnički podaci.....	78

## Opšte napomene



Pre prve upotrebe, pročitajte originalna uputstva za upotrebu i priložene bezbednosne instrukcije. Postupajte u skladu sa tim.

Sačuvajte obe knjžice za buduću upotrebu ili sledeće vlasnike.

- Ukoliko se ignorišu uputstvo za rukovanje i bezbednosne napomene, može doći do oštećenja uređaja i mogu se javiti opasnosti po rukovaoca i druge ljude.
- U slučaju štete nastale prilikom transporta odmah obavestite prodavca.
- Prilikom raspakivanja proverite da li nedostaju delovi opreme i da li ima oštećenja.

## Zaštita životne sredine



Ambalaža može da se reciklira. Pakovanja odložite u otpad u skladu sa ekološkim propisima.



Električni i elektronski uređaji sadrže dragocene materijale koji se mogu reciklirati, a često i komponente kao što su baterije, akumulatori ili ulje, koje, u slučaju pogrešnog rukovanja ili

pogrešnog odlaganja, mogu da predstavljaju potencijalnu opasnost po zdravlje ljudi i životnu sredinu. Međutim, ovi sastavni delovi su neophodni za pravilan rad uređaja. Uređaji označeni ovim simbolom ne smeju da se odlažu u kućni otpad.

## Namenska upotreba

- Ovaj usisivač je namenjen za vlažno i suvo čišćenje podnih i zidnih površina.
- Uređaj je pogodan za usisavanje suve, nezapaljive prašine štetne po zdravlje na mašinama i uređajima; klasa prašine L u skladu sa EN 60335-2-69. Ograničenje: ne smeju da se usisavaju materije koje izazivaju rak.
- Ovaj uređaj je pogodan za profesionalnu upotrebu, npr. u hotelima, školama, bolnicama, fabrikama, radnjama, kancelarijama i prostorima za iznajmljivanje.

## Opis uređaja

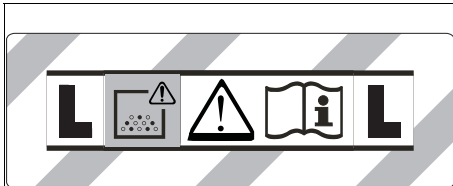
Slika A

- ① Prihvatanik podnog nastavka
- ② Usisno crevo

- ③ Izlaz vazduha, radni vazduh
- ④ Usisna glava
- ⑤ Blokada usisne glave
- ⑥ Posuda za prljavštinu
- ⑦ Upravljački točkić
- ⑧ Udubljenje za držanje
- ⑨ Ulaz vazduha, motor-vazduh za hlađenje
- ⑩ Usisni nastavci
- ⑪ Podni nastavak
- ⑫ Usisna cev
- ⑬ Glavni prekidač
- ⑭ Ručka za nošenje
- ⑮ Pričvršćivanje creva
- ⑯ Plovak
- ⑰ Zakrivljenje
- ⑱ Uložni filter (PES)
- ⑲ Navrtka za pričvršćivanje
- ⑳ Držač usisne cevi
- ㉑ Držač nastavka za fuge
- ㉒ Natpisna pločica
- ㉓ Kuka za kabl
- ㉔ Mrežni kabl

## Simboli na uređaju

### Klasa prašine



**UPOZORENJE:** Ovaj uređaj sadrži prašine štetne po zdravlje. Pražnjenje i održavanje, uključujući odstranjivanje kesice za prašinu, smeju da vrše samo stručne osobe, koje nose odgovarajuću zaštitnu opremu. Nemojte uključivati uređaj, pre nego što bude ugrađen kompletan sistem filtera.

### Uložni filter



Uložni filter (PES)

Kataloški broj 454856

## Priprema

- Raspakujte uređaj i montirajte dodatnu opremu.  
Slika B

## Puštanje u pogon

### ⚠ UPOZORENJE

**Opasnost usled prašine opasne po zdravlje**  
Obolenja disajnih puteva usled udisanja prašine.

Nemojte usisavati bez filterskog elementa, jer će, u protivnom, doći do ugrožavanja zdravlja usled povećanog izbacivanja fine prašine. Zbog toga, prilikom usisavanja uvek mora biti postavljen uložni filter.

### PAŽNJA

**Opasnost zbog prodora sitne prašine**

Opasnost od oštećenja usisnog motora.

Prilikom usisavanja nikada nemojte da uklanjate uložni filter.

### Suvo usisavanje

- Uređaj je opremljen filzelinskom filterskom vrećicom sa ušicom za zatvaranje, kataloški broj 454870 (5 komada).

#### Napomena

Pomoću ovog uređaja mogu da se usisavaju sve vrste prašine do kategorije prašine L.

#### Napomena

Uređaj je pogodan kao industrijski usisivač za usisavanje suve, nezapaljive prašine sa graničnim vrednostima za radno mesto (AGW) većim ili jednakim od  $1 \text{ mg/m}^3$ .

- Pri usisavanju fine prašine preporučuje se dodatno upotreba kesice od filzelinskog filtera.

### Postavljanje filzelinske filterske vrećice

- Odblokirajte i skinite usisnu glavu.
- Postavite filzelinsku filtersku vrećicu.  
Slika C
- Postavite usisnu glavu i zaključajte je.

### Mokro usisavanje

### ⚠ OPASNOST

**Opasnost usled prašine opasne po zdravlje**

Obolenja disajnih puteva usled udisanja prašine. Prilikom mokrog usisavanja ne sme da se usisava prašina koja je opasna po zdravlje.

### Ugradnja gumenih traka

- Demontirajte četkice.  
Slika D
- Postavite gumene trake.

#### Napomena

Struktuirana strana gumenih traka mora da bude okrenuta prema vani.

### Uklanjanje filzelinske filterske vrećice

- Prilikom usisavanja mokre prljavštine uvek se mora ukloniti filzelinska filterska vrećica.

- Odblokirajte i skinite usisnu glavu.
- Filtersku vrećicu izvucite nagore.

#### Slika E

- Preklopite ušicu za zatvaranje i hermetično zatvorite filzelinsku filtersku vrećicu.
- Iskorišćenu filzelinsku filtersku vrećicu odložite u otpad u skladu sa zakonskim odredbama.
- Postavite usisnu glavu i zaključajte je.

### Upošteno

Nakon završetka mokrog usisavanja: Osušite uložni filter. Posudu očistiti i osušiti pomoću vlažne krpe.

## Spoj štipaljka

Usisno crevo je opremljeno sistemom štipaljki. Svi delovi pribora sa nominalnom širinom od 35 mm mogu da se priključe.

Slika F

## Rukovanje

### Glavni prekidač

<b>O</b>	Uređaj ISKLJ
<b>I</b>	Uređaj UKLJ

### Uključivanje uređaja

1. Utaknite strujni utikač.
2. Uključite uređaj na glavnom prekidaču.

### Pogon čišćenja

1. Izvršite čišćenje.

### Pražnjenje posude za prljavštinu

#### **⚠ UPOZORENJE**

**Opasnost od otpadne vode**

**Zagađenje okoline**

*Obratiti pažnju na lokalne propise za tretman otpadne vode.*

- Usisni kanal je opremljen plovkom.
  - Ako se dostigne maksimalni dozvoljeni nivo prljave vode, dolazi do prekida usisne struje.
1. Isključite uređaj preko glavnog prekidača.
  2. Isprazniti posudu.

### Isključivanje uređaja

1. Isključite uređaj preko glavnog prekidača.
2. Izvucite strujni utikač.

### Nakon svakog rada

1. Ispraznite posudu.
2. Uređaj očistite iznutra i spolja usisavanjem i brisanjem vlažnom krpom.

### Čuvanje uređaja

1. Usisne cevi, usisno crevo, mrežni kabl i nastavak za fuge čuvajte kao što je prikazano na slici.
- Slika G**
2. Uređaj odložite u suhu prostoriju i zaštitite ga od neovlašćene upotrebe.

## Transport

#### **⚠ OPREZ**

**Zanemarivanje težine**

*Opasnost od povreda i oštećenja*

*Prilikom transporta obratite pažnju na težinu uređaja.*

1. Usisnu cev podnog nastavka izvadite iz držača. Radi nošenja, uređaj uhvatite za ručku i usisnu cev.
2. Delove pribora pri dužem transportu čuvajte kao što je prikazano na slici G.
3. Prilikom transporta u vozilima, uređaj osigurajte od isklizavanja i prevrtanja u skladu sa važećim direktivama.

## Skladištenje

#### **⚠ OPREZ**

**Zanemarivanje težine**

*Opasnost od povreda i oštećenja*

*Prilikom skladištenja obratite pažnju na težinu uređaja.*

Uređaj sme da se odlaže samo u unutrašnjosti.

### Nega i održavanje

#### **⚠ OPASNOST**

**Opasnost od strujnog udara**

*Povrede dodirivanjem delova koji provode struju*

*Isključite uređaj.*

*Izvucite strujni utikač.*

Mašine za uklanjanje prašine su sigurnosni uređaji za sprečavanje ili uklanjanje opasnosti u smislu propisa BGV A1 (nemački propisi o zaštiti na radu).

### PAŽNJA

**Sredstva za negu koja sadrže silikon**

*Može doći do nagrizanja delova do plastike.*

*Za čišćenje nemojte koristiti sredstva za negu koja sadrže silikon.*

- Jednostavne radove na održavanju i nezi možete da izvodite samostalno.
- Površinu uređaja i unutrašnju stranu rezervoara redovno čistite vlažnom krpom.

### Zamena uložnog filtera

1. Odblokirajte i skinite usisnu glavu.
2. Usisnu glavu okrenite za 180° i odložite.
3. Odmrtnite navrtku za pričvršćivanje.
4. Skinite uložni filter.
5. Istrošeni uložni filter odložiti u otpad u skladu sa zakonskim odredbama.
6. Uklonite nakupljenu prljavštinu na strani čistog vazduha.
7. Držač filtera, kao i površinu za odlaganje na držaču filtera očistite vlažnom krpom.
8. Stavite novi uložni filter.
9. Postavite i pritegnite navrtku za pričvršćivanje.
10. Postavite usisnu glavu i zaključajte je.

### Zamena flizelinske filterske vrećice

1. Odblokirajte i skinite usisnu glavu.
  2. Filtersku vrećicu izvucite nagore.
- Slika E**
3. Preklopite ušicu za zatvaranje i hermetično zatvorite flizelinsku filtersku vrećicu.
  4. Iskorišćenu flizelinsku filtersku vrećicu odložite u otpad u skladu sa zakonskim odredbama.
  5. Postavite novu flizelinsku filtersku vrećicu.
  6. Postavite usisnu glavu i zaključajte je.

## Pomoć u slučaju smetnji

#### **⚠ OPASNOST**

**Opasnost od strujnog udara**

*Povrede dodirivanjem delova koji provode struju*

*Isključite uređaj.*

*Izvucite strujni utikač.*

**Napomena**

*Ukoliko dođe do pojave smetnje (npr. pucanje filtera), uređaj mora odmah da se isključi. Smetnja mora da se otkloni pre ponovnog puštanja u rad.*

**Usisna turbina ne radi**

1. Proveriti utičnicu i osigurač napajanja strujom.
2. Proverite mrežni kabl i strujni utikač uređaja.
3. Uključiti uređaj.

## Usisna turbina radi, ali uređaj ne usisiva

Plovak zatvara usisni kanal

1. Isprazniti posudu za prijavštinu.

### Usisna snaga opada

1. Uklonite začepljenje na usisnom nastavku, usisnoj cevi, usisnom crevu ili ložnom filteru.
2. Zamenite napunjenu filzelinsku filtersku vrećicu.
3. Zamenite uložni filter.

### Isticanje prašine prilikom usisavanja

1. Proverite pravilan položaj ugradnje uložnog filtera.
2. Zamenite uložni filter.

### Servisna služba

Ako smetnja ne može da se otkloni, uređaj mora da se odnese na proveru u servisnu službu.

### Garancija

U svakoj zemlji važe uslovi garancije koje je izdala naša nadležna distributivna organizacija. Bilo kakve smetnje na uređaju otklanjamo besplatno u garantnom roku, ukoliko je uzrok smetnje greška u materijalu ili proizvodnji. U slučaju koji podleže garanciji obratite se sa računom vašem distributeru ili narednoj ovlašćenoj lokaciji servisne službe. (Adresu vidi na poleđini)

### Pribor i rezervni delovi

Koristite samo originalni pribor i originalne rezervne delove, jer oni garantuju bezbedan i nesmetan rad uređaja.

Informacije o priboru i rezervnim delovima možete pronaći na [www.starmix.de](http://www.starmix.de).

### EU izjava o usklađenosti

Ovim putem izjavljujemo da mašina označena u nastavku, na osnovu svoje koncepcije i konstrukcije kao i u izvedbi koju smo pustili u promet, odgovara važećim osnovnim zahtevima za bezbednost i zdravlje iz EU direktiva. U slučaju izmena na mašini bez naše saglasnosti ova izjava prestaje da važi.

Proizvod: NTS

Tip: eCRAFT L-1422

#### Važeće direktive EU

2006/42/EZ

2011/65/EU

2014/30/EU

#### Primenjene harmonizovane norme

EN IEC 63000: 2018

EN 55014-1: 2017 + A11: 2020

EN 55014-2: 2015

EN 60335-1

EN 60335-2-69

EN 61000-3-2: 2014

EN 61000-3-3: 2013

EN 62233: 2008

#### Primenjene nacionalne norme

-

Potpisnik postupa u ime i uz punomoć uprave preduzeća.

Carsten Gresser

Head of Quality Assurance

ELECTROSTAR GmbH

Hans-Zinser-Straße 1-3

73061 Ebersbach/Fils, Nemačka

Ebersbach/Fils, 2020/12/01

### Tehnički podaci

eCRAFT  
L-1422

#### Električni priključak

Napon električne mreže V 220-240

Faza ~ 1

Mrežna frekvencija Hz 50-60

Vrsta zaštite IPX4

Klasa zaštite II

Nominalna snaga W 1200

Maksimalna snaga W 1400

#### Podaci o snazi uređaja

Zapremina posude l 21

Količina punjenja tečnosti l 14

Protok vazduha (maks.) m<sup>3</sup>/h 130

Količina vazduha (maks., usisni motor) m<sup>3</sup>/h 254

Podpritisak (maks.) kPa 19,0  
(mbar) (190)

Potpritisak (maks., usisni motor) kPa 25,5  
(mbar) (255)

#### Dimenzije i težine

Tipična radna težina kg 6,3

Dužina x širina x visina mm 380 x 370 x 505

Prečnik usisnog creva mm 35

Dužina usisnog creva m 1,9

#### Utvrđene vrednosti prema EN 60335-2-69

Nivo zvučnog pritiska L<sub>pA</sub> dB(A) 72

Nepouzdanost K<sub>pA</sub> dB(A) 1

Vrednost vibracije na šaci i ruci m/s<sup>2</sup> <2,5

Nepouzdanost K m/s<sup>2</sup> 0,2

#### Mrežni kabl

Tip mrežnog kabla mm<sup>2</sup> H05VV-F 2x0,75

Broj dela (EU) 454665

Broj dela (GB) 454689

Broj dela (CH) 454672

Broj dela (DK) 454696

Dužina kabla m 6

Zadržano pravo na tehničke promene.

## Съдържание

Общи указания.....	79
Защита на околната среда.....	79
Употреба по предназначение.....	79
Описание на уреда.....	79
Символи върху уреда.....	79
Подготовка.....	80
Пускане в експлоатация.....	80
Обслужване.....	80
Транспортиране.....	81
Съхранение.....	81
Грижа и поддръжка.....	81
Помощ при повреди.....	81
Гаранция.....	82
Принадлежности и резервни части.....	82
Декларация за съответствие на ЕС.....	82
Технически данни.....	82

## Общи указания



Преди първото използване на уреда прочетете това оригинално ръководство за експлоатация и

приложените указания за безопасност. Процедурите съответно. Запазете двете книжки за последващо използване или за следващия собственик.

- При пренебрегване на ръководството за експлоатация и на указанията за безопасност могат да възникнат повреди по уреда и опасности за обслужващото лице и за други хора.
- При транспортни дефекти незабавно информирайте търговеца.
- При разопаковането проверете съдържанието на опаковката за липсващи принадлежности или повреди.

## Защита на околната среда



Опаковъчните материали подлежат на рециклиране. Моля, изхвърляйте опаковките по съобразен с околната среда начин.



Електрическите и електронните уреди съдържат ценни материали, подлежащи на рециклиране, а често и съставни части, напр. батерии, акумулаторни батерии или масло,

които при неправилно боравене или изхвърляне могат да представляват потенциална опасност за човешкото здраве и за околната среда. За правилното функциониране на уреда все пак тези съставни части са необходими. Обозначените с този символ уреди не трябва да бъдат изхвърляни заедно с битовите отпадъци.

## Употреба по предназначение

- Тази прахосмукачка е предназначена за мокро и сухо почистване на подови и стенни повърхности.
- Уредът е подходящ за изсмукване на сухи, невъзпламени, опасни за здравето прахове от машини и уреди; клас на запрашеност L съгласно EN 60335-2-69. Ограничение: Да не се изсмукват канцерогенни вещества.
- Този уред е подходящ за промишлена употреба, напр. в хотели, училища, болници, фабрики, магазини, офиси и помещения под наем.

## Описание на уреда

### Фигура А

- ① Поставка за подовата дюза
- ② Смукателен маркуч
- ③ Изход за въздух, работен въздух
- ④ Всмукателна глава
- ⑤ Блокировка на всмукателната глава
- ⑥ Резервоар за отпадъци
- ⑦ Водеща ролка
- ⑧ Удълбочение за хващане
- ⑨ Вход за въздух, въздух за охлаждане на двигателя
- ⑩ Всмукателен накрайник
- ⑪ Подова дюза
- ⑫ Всмукателна тръба
- ⑬ Главен прекъсвач
- ⑭ Дръжка за носене
- ⑮ Закрепване за маркуч
- ⑯ Поплавък
- ⑰ Огъната част
- ⑱ Патронен филтър (PES)
- ⑲ Закрепваща гайка
- ⑳ Държач на всмукателната тръба
- ㉑ Държач за дюза за почистване на фуги
- ㉒ Типова табелка
- ㉓ Кука на кабела
- ㉔ Мрежов захранващ кабел

## Символи върху уреда

### Клас на запрашеност



**ПРЕДУПРЕЖДЕНИЕ:** Този уред съдържа опасни за здравето прахове. Изпразването и поддръжката, включително отстраняването на торбичката за прах трябва да се извършват само от компетентни лица, които носят подходящо лично защитно оборудване. Не включвайте, преди да е инсталирана цялостната система с филтри.

## Патронен филтър



Патронен филтър (PES)

Каталожен номер 454856

## Подготовка

1. Разопакувайте уреда и монтирайте принадлежностите.

**Фигура В**

## Пускане в експлоатация

### **⚠ ПРЕДУПРЕЖДЕНИЕ**

**Опасност поради опасен за здравето прах**  
Заболявания на дихателните пътища поради  
вдишване на прах.

Не извършвайте изсмукването без филтриращ  
елемент, тъй като в противен случай възниква  
опасност за здравето поради изпускането на  
големи количества фин прах. Затова при  
изсмукването винаги трябва да се поставя  
патронният филтър.

### **ВНИМАНИЕ**

**Опасност поради навлизане на фин прах**  
Опасност от повреда на смукателния мотор.  
При изсмукването никога не сваляйте патронния  
филтър.

## Сухо почистване

- Уредът е оборудван с филтърна торбичка от текстилен материал със затварящо капаче, каталожен номер 454870 (5 броя).

### **Указание**

С този уред могат да се изсмукват всички видове прах до клас на запрашеност L.

### **Указание**

В качеството си на прахосмучкачка за промишлена употреба уредът е подходящ за изсмукване на сухи, невъзпламеними прахове с гранични стойности за работното място, по-големи или равни на  $1 \text{ mg/m}^3$ .

- При изсмукване на фин прах се препоръчва да се използва допълнително филтърна торбичка от текстилен материал.

## Монтаж на филтърната торбичка от текстилен материал

1. Деблокирайте и свалете всмукателната глава.
2. Поставете филтърната торбичка от текстилен материал.  
**Фигура С**
3. Поставете и блокирайте всмукателната глава.

## Мокро почистване

### **⚠ ОПАСНОСТ**

**Опасност поради опасен за здравето прах**  
Заболявания на дихателните пътища поради  
вдишване на прах.

При мокро почистване не трябва да се изсмукват  
опасни за здравето прахове.

## Монтаж на гумените фаски

1. Демонтирайте ивицата с четки.

**Фигура D**

2. Монтирайте гумените фаски.

**Указание**

Структурираната страна на гумените фаски  
трябва да сочи навън.

## Отстраняване на филтърната торбичка от текстилен материал

- При изсмукване на мокри замърсявания филтърната торбичка от текстилен материал трябва винаги да се отстранява.
1. Деблокирайте и свалете всмукателната глава.
  2. Извадете нагоре филтърната торбичка от кече за фланеца.  
**Фигура E**
  3. Сгънете затварящото капаче и затворете плътно торбичката от текстилен материал.
  4. Извършете използваната торбичка от текстилен материал в съответствие със законовите разпоредби.
  5. Поставете и блокирайте всмукателната глава.

## Общи положения

След приключване на мокрото почистване:  
Подсушете патронния филтър. Почистете резервоара с влажна кърпа и го подсушете.

## Връзка с клипс

Всмукателният маркуч е оборудван със система с клипс. Могат да бъдат свързани всички принадлежности с номинален диаметър 35 mm.

**Фигура F**

## Обслужване

### Главен прекъсвач

<b>O</b>	Уред ИЗКЛ.
<b>I</b>	Уред ВКЛ.

### Включване на уреда

1. Включете щепсела.
2. Включете уреда от главния прекъсвач.

### Режим на почистване

1. Извършете почистването.

## Изпразване на резервоара за отпадъци

### **⚠ ПРЕДУПРЕЖДЕНИЕ**

**Опасност поради отпадъчни води**

Замърсяване на околната среда  
Съблюдавайте местните предписания за  
обработка на отпадъчни води.

- Смукателният канал е оборудван с поплаък.
  - Щом се достигне максимално допустимото ниво на мръсната вода в резервоара, потокът на засмукване се прекъсва.
1. Изключете уреда от главния прекъсвач.
  2. Изпразнете резервоара.

### Изключване на уреда

1. Изключете уреда от главния прекъсвач.
2. Издърпайте щепсела.



## След всяка употреба

1. Изпразнете резервоара.
2. Почистете уреда от отвътре и отвън посредством изсмукване и изтриване с влажна кърпа.

## Съхранение на уреда

1. Съхранявайте всмукателните тръби, всмукателния маркуч, мрежовия захранващ кабел и дюзата за почистване на фуги, както е показано на фигурата.

### Фигура G

2. Съхранявайте уреда в сухо помещение и го подsigурете срещу неоправомощено ползване.

## Транспортиране

### ⚠ ПРЕДПАЗЛИВОСТ

#### Несъблюдаване на теглото

Опасност от наранявания и повреди

При транспортиране съблюдавайте теглото на уреда.

1. Свалете всмукателната тръба с подовата дюза от държача. За носене хванете уреда за държача за носене и за всмукателната тръба.
2. При продължително транспортиране съхранявайте принадлежностите, както е показано на фигура G.
3. При транспортиране в превозни средства осигурявайте уреда срещу изплъзване и обръщане в съответствие с валидните инструкции.

## Съхранение

### ⚠ ПРЕДПАЗЛИВОСТ

#### Несъблюдаване на теглото

Опасност от наранявания и повреди

При съхранението вземайте под внимание теглото на уреда.

Уредът трябва да се съхранява само във вътрешни помещения.

## Грижа и поддръжка

### ⚠ ОПАСНОСТ

#### Опасност от токов удар

Наранявания поради допир до провеждащи ток части

Изключете уреда.

Издърпайте щепсела.

Отстраняващите прах машини са предпазни приспособления за предотвратяване или отстраняване на опасности по смисъла на BGV A1.

### ВНИМАНИЕ

Съдържащи силикон препарати за поддръжка  
Пластмасовите части могат да бъдат повредени.

За почистването не използвайте съдържащи силикон препарати за поддръжка.

- Обичайните дейности по поддръжката можете да извършите и сами.
- Почиствайте редовно повърхността на уреда и вътрешната страна на резервоара с влажна кърпа.

## Смяна на патронния филтър

1. Деблокирайте и свалете всмукателната глава.
2. Завъртете всмукателната глава на 180° и я свалете.

3. Развийте закрепващата гайка.
4. Свалете патронния филтър.
5. Отстранете използвания патронен филтър като отпадък съгласно законовите предписания.
6. Изпадналата мръсотия отстранете откъм страната за чист въздух.
7. Почистете гнездото на филтъра, както и мястото за поставяне на гнездото на филтъра с влажна кърпа.
8. Поставете нов патронен филтър.
9. Поставете и затегнете закрепващата гайка.
10. Поставете и блокирайте всмукателната глава.

## Смяна на филтърната торбичка от текстилен материал

1. Деблокирайте и свалете всмукателната глава.
  2. Извадете нагоре филтърната торбичка от кече за фланеца.
- ### Фигура E
3. Сгънете затварящото капаче и затворете плътно торбичката от текстилен материал.
  4. Изхвърлете използваната торбичка от текстилен материал в съответствие със законовите разпоредби.
  5. Поставете нова филтърна торбичка от текстилен материал.
  6. Поставете и блокирайте всмукателната глава.

## Помощ при повреди

### ⚠ ОПАСНОСТ

#### Опасност от токов удар

Наранявания поради допир до провеждащи ток части

Изключете уреда.

Издърпайте щепсела.

Указание

Ако настъпи повреда (напр. счупване на филтъра), уредът трябва да се изключи незабавно. Преди повторно пускане в експлоатация трябва да се отстрани повредата.

#### Всмукателната турбина не работи

1. Проверете контакта и предпазителя на електрозахранването.
2. Проверете мрежовия захранващ кабел и щепсела на уреда.
3. Включете уреда.

#### Всмукателната турбина работи, но уредът не всмуква

Поплавъкът затваря смукателния канал

1. Изпразнете контейнера за мръсотия.

#### Силата на всмукване отслабва

1. Отстранете запушванията от всмукателната дюза, всмукателната тръба, всмукателния маркуч или патронния филтър.
2. Сменете пълната филтърна торбичка от текстилен материал.
3. Сменете патронния филтър.

#### Излизане на прах при засмукване

1. Проверете за правилно монтажно положение на патронния филтър.
2. Сменете патронния филтър.

## Сервис

Ако повредата не може да бъде отстранена, уредът трябва да бъде проверен от сервиса.

## Гаранция

Във всяка държава са валидни издадените от нашия оторизиран дистрибутор гаранционни условия. Евентуални повреди на Вашия уред ще отстраним в рамките на гаранционния срок безплатно, ако се касае за дефект в материалите или производствен дефект. В случай на предявяване на право на гаранция, се обърнете към Вашия дистрибутор или към най-близкия оторизиран сервиз, като представите касовата бележка. (Адрес, вж. задната страна)

## Принадлежности и резервни части

Използвайте само оригинални аксесоари и оригинални резервни части, по този начин осигурявате безопасната и безпроблемна експлоатация на уреда. Информация за принадлежностите и резервни части ще намерите на интернет страница [www.starmix.de](http://www.starmix.de).

## Декларация за съответствие на ЕС

С настоящото декларираме, че посочената по-долу машина по своята концепция и конструкция, както и в пуснатото от нас на пазара изпълнение, съответства на приложимите основни изисквания за безопасност и опазване на здравето, определени в директивите на ЕС. При несъгласувана с нас промяна на машината тази декларация губи своята валидност.

Продукт: NTS

Тип: eCRAFT L-1422

### Приложими директиви на ЕС

2006/42/EO

2011/65/EC

2014/30/EC

### Приложими хармонизирани стандарти

EN IEC 63000: 2018

EN 55014-1: 2017 + A11: 2020

EN 55014-2: 2015

EN 60335-1

EN 60335-2-69

EN 61000-3-2: 2014

EN 61000-3-3: 2013

EN 62233: 2008

### Приложими национални стандарти

-  
Подписващото лице действа от името на и в качеството на пълномощник на управителния орган.

Carsten Gresser  
Head of Quality Assurance  
ELECTROSTAR GmbH  
Hans-Zinser-Straße 1-3  
73061 Ebersbach/Fils, Germany  
Ebersbach/Fils, 2020/12/01

## Технически данни

		eCRAFT L-1422
<b>Електрическо свързване</b>		
Мрежово напрежение	V	220-240
Фаза	~	1
Мрежова честота	Hz	50-60
Тип защита		IPX4
Клас защита		II
Номинална мощност	W	1200
Максимална мощност	W	1400
<b>Данни за мощността на уреда</b>		
Съдържание на резервоара	l	21
Количество на пълнене на течност	l	14
Количество въздух (макс.)	m <sup>3</sup> /h	130
Количество въздух (макс., смукателен мотор)	m <sup>3</sup> /h	254
Вакуум (макс.)	kPa (mbar)	19,0 (190)
Вакуум (макс., смукателен мотор)	kPa (mbar)	25,5 (255)
<b>Размери и тегла</b>		
Типично собствено тегло	kg	6,3
Дължина x ширина x височина	mm	380 x 370 x 505
Диаметър на всмукателния маркуч	mm	35
Дължина на всмукателния маркуч	m	1,9
<b>Установени стойности съгласно EN 60335-2-69</b>		
Ниво на звуково налягане L <sub>рА</sub>	dB(A)	72
Неустойчивост K <sub>рА</sub>	dB(A)	1
Стойност на вибрацията ръка-рамо	m/s <sup>2</sup>	<2,5
Неустойчивост К	m/s <sup>2</sup>	0,2
<b>Мрежов захранващ кабел</b>		
Тип мрежов захранващ кабел	mm <sup>2</sup>	H05VV-F 2x0,75
Номер на част (EU)		454665
Номер на част (GB)		454689
Номер на част (CH)		454672
Номер на част (DK)		454696
Дължина на кабел	m	6
Запазваме си правото на технически промени.		

## Sisukord

Üldised juhised .....	83
Keskonnakaitse .....	83
Nõuetekohane kasutamine.....	83
Seadme kirjeldus .....	83
Seadmel olevad sümbolid .....	83
Ettevalmistus .....	83
Käikuvõtmine.....	84
Käsitsemine .....	84
Transport .....	84
Ladustamine .....	84
Hooldus ja jooksevremont .....	85
Abi rikete korral .....	85
Garantii.....	85
Tarvikud ja varuosad .....	85
EL vastavusdeklaratsioon.....	85
Tehnilised andmed .....	86

## Üldised juhised



Enne seadme esmast kasutamist lugege see originaalkasutusjuhend ja kaasasolevad ohutusjuhised läbi. Toimige

neile vastavalt.

Hoidke mõlemad brošüürid hilisemaks kasutamiseks või järgmise omaniku tarbeks alles.

- Kasutusjuhendi ja ohutusjuhiste eiramisel võivad tekkida kahjustused seadmel ja ohud operaatorile ning teistele inimestele.
- Informeerige transpordikahjude korral kohe edasimüüjat.
- Kontrollige lahtipakkimisel pakendi sisu puuduvate tarvikute või kahjustuste suhtes.

## Keskonnakaitse



Pakkematerjalid on taaskasutatavad. Palun utiliseerige pakendid keskkonnasäästlikult.



Elektrilised ja elektroonilised seadmed sisaldavad väärtuslikke taaskasutatavaid materjale ja sageli koostisosi nagu patareid, akud või õli, mis võivad vale ümberkäimise või vale utiliseerimise korral kujutada potentsiaalset ohtu inimeste tervisele ja keskkonnale. Seadme nõuetekohaseks käitamiseks on neid koostisosi siiski vaja. Selle sümboliga tähistatud seadmeid ei tohi utiliseerida koos olmeprügiga.

## Nõuetekohane kasutamine

- See imur on ette nähtud põranda- ja seinapindade märg- ja kuivpuhastuseks.
- Seade sobib kuivade, mittepõlevate, tervist kahjustavate tolmude imemiseks masinatelt ja seadmetelt; tolmuklass L standardi EN 603352-2-69 kohaselt. Piirang: Sisse ei tohi imeda kantserogeenide aineid.
- Antud seade sobib tööstuslikuks kasutamiseks nt hotellides, koolides, haiglates, tehastes, kauplustes, büroodes ja üüriärides.

## Seadme kirjeldus

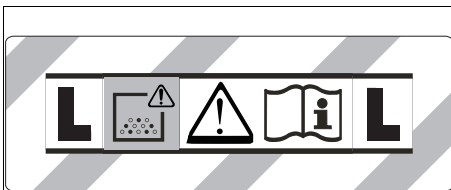
### Joonis A

- ① Põrandadüüsi kinnituspesa
- ② Imivoolik
- ③ Õhu väljapääs, tööõhk

- ④ Imipea
- ⑤ Imipea lukustus
- ⑥ Mustusemahuti
- ⑦ Juhtrull
- ⑧ Haardesüvend
- ⑨ Õhu sissepääs, mootori jahutusõhk
- ⑩ Imiotsakud
- ⑪ Põrandadüüs
- ⑫ Imitoru
- ⑬ Pealüliti
- ⑭ Kandekäepide
- ⑮ Vooliku kinnitus
- ⑯ Ujuk
- ⑰ Kaar
- ⑱ Padrunfilter (PES)
- ⑲ Kinnitusmutter
- ⑳ Imitoru hoidik
- ㉑ Vuugidüüsi hoidik
- ㉒ Tüübisilt
- ㉓ Kaablikonks
- ㉔ Võrgukaabel


## Seadmel olevad sümbolid

### Tolmuklass



**HOIATUS:** See seade sisaldab tervist ohustavaid tolmehi. Tühjendamist ja hooldust, sealhulgas tolmukoti eemaldamist, tohivad teostada ainult asjatundlikud inimesed, kes kannavad sobivat kaitsevarustust. Ärge lülitage sisse enne, kui kogu filtersüsteem on installeeritud.

### Padrunfilter

	Padrunfilter (PES)	
	Tellimisnumber	454856

## Ettevalmistus

1. Pakkige seade lahti ja monteeri lisavarustus.

### Joonis B

## Käikuvõtmine

### △ HOIATUS

**Oht tervist kahjustava tolmu tõttu**

Hingamisteede haigused tolmu sissehingamise tõttu. Ärge imege filtrelemendita, kuna muidu tekib oht tervisele peentolmu suurenenud väljapääsu tõttu. Seetõttu peab imemise ajal olema padrunfilter alati peale pandud.

### TÄHELEPANU

**Oht peentolmu tõttu**

Imimootori kahjustusohu.

Ärge eemaldage imemisel kunagi padrunfiltrit.

#### Kuivpuhastus

- Seade on varustatud lukustuslapatsiga fliisfilterkoti-ga, tellimisnumber 454870 (5 tk).

#### Märkus

Selle seadmega saab sisse imeda igat liiki tolme kuni tolmuklassini L.

#### Märkus

Seade sobib tööstuslikuks tolmuimejaks, millega imeda sisse kuivi, mitteõlevaid tolme MAC-väärtustega suurem või võrdne  $1 \text{ mg/m}^3$ .

- Peentolmu imemisel on soovitatav kasutada täien-davat fliisfilterkotti.

#### Fliisfilterkoti paigaldamine

- Lukustage imipea lahti ja võtke ära.
- Pistke fliisfilterkott peale.

#### Joonis C

- Pange imipea peale ja lukustage.

#### Märgpuhastus

### △ OHT

**Oht tervist kahjustava tolmu tõttu**

Hingamisteede haigused tolmu sissehingamise tõttu. Märgpuhastusel ei tohi imeda tervist kahjustavaid tolme.

#### Kummihuulte paigaldamine

- Võtke harjaribad maha.
- Paigaldage kummihuuled.

#### Joonis D

Märgpuhastus- ja kahjustusohu. Kummihuulte struktureeritud külj peab näitama välja-poolle.

#### Fliisfilterkoti eemaldamine

- Märja mustuse sisseimemisel tuleb alati eemaldada fliisfilterkott.

- Lukustage imipea lahti ja võtke ära.
- Tõmmake fliisfilterkott äärikust suunaga üles välja.

#### Joonis E

- Klappige lukustuslapats sisse ja sulgege fliisfilter-kott tihedalt.
- Utliliseerige kasutatud fliisfilterkott vastavalt seadu-sesätetele.
- Pange imipea peale ja lukustage.

#### Üdist

Pärast märgpuhastuse lõpetamist: Kuivatage padrunfil-ter. Puhastage mahuti niiske lapiga ja kuivatage.

#### Klamberühendus

Imivoolik on varustatud klambrisüsteemiga. Külge saab ühendada kõiki tarvikuosaid nimiläbimõõduga 35 mm.

#### Joonis F

## Käsitsemine

#### Pealüliti

<b>0</b>	Seade VÄLJA
<b>1</b>	Seade SISSE

#### Seadme sisselülitamine

- Pistke võrgupistik sisse.
- Lülitage seade pealülitist sisse.

#### Puhastusrežiim

- Viige läbi puhastamine.

#### Mustusemahuti tühjendamine

### △ HOIATUS

**Heitvee oht**

Keskonnareostus

Järgige kohalikke heitvee käitlemise eeskirju.

- Imikanal on varustatud ujukiga.
- Imivool katkestatakse, kui mahutis on saavutatud maksimaalne lubatud mustavee tase.

- Lülitage seade pealülitist välja.
- Tühjendage mahuti.

#### Seadme väljalülitamine

- Lülitage seade pealülitist välja.
- Tõmmake võrgupistik välja.

#### Pärast iga käitust

- Tühjendage mahuti.
- Puhastage seade seest ja väljast puhtaksimemise ja niiske lapiga pühkimise teel.

#### Seadme hoidmine

- Hoidke imitorusid, imivoolikut, võrgukaablit ja vuu-gidüüsi vastavalt joonisele.

#### Joonis G

- Pange seade kuivas ruumis seisma ja kindlustage volitamata kasutamise eest.

## Transport

### △ ETTEVAATUS

**Kaalu eiramine**

Vigastus- ja kahjustusohu

Pidage transportimisel silmas seadme kaalu.

- Võtke imitoru pörandadüüsiga hoidikust välja. Haa-rake seadme kandmiseks kandekäepidemest ja imi-torust.
- Hoidke tarvikuosi pikemal transportimisel vastavalt joonisele G.
- Kindlustage seade sõidukites transportimisel vasta-valt kehtivatele direktiividele libisemise ja ümber-kukkumise vastu.

#### Ladustamine

### △ ETTEVAATUS

**Kaalu eiramine**

Vigastus- ja kahjustusohu

Pidage ladustamisel silmas seadme kaalu.

Seadet tohib ladustada ainult siseruumides.

## Hooldus ja jooksevremont

### ⚠ OHT

#### Elektrilöögi oht

Vigastused voolu juhtivate osade puudutamise tõttu  
Lülitage seade välja.

Tõmmake võrgupistik välja.

Tolmu kõrvaldavad masinad on ohutusseadised ohtude ennetamiseks või kõrvaldamiseks BGV A1 tähenduses.

## TÄHELEPANU

### Silikonisaldusega hooldusvahend

Plastdetailid võivad kahjustada saada.

Ärge kasutage puhastamiseks silikonisaldusega hooldusvahendeid.

- Lihtsaiid hooldus- ja jooksevremontitöid saate Te ise läbi viia.
- Puhastage seadme pealispinda ja mahuti sisekülge regulaarselt niiske lapiga.

### Padrunfiltri vahetamine

1. Lukustage imipea lahti ja võtke ära.
2. Pöörake imipead 180° võrra ja pange see maha.
3. Keerake kinnitusmutter lahti.
4. Eemaldage padrunfilter.
5. Utiliseerige kasutatud padrunfilter vastavalt seadusäetetele.
6. Eemaldage tekkinud mustus puhta õhu küljelt.
7. Puhastage filtriraami ja filtriraami aluspinda niiske lapiga.
8. Pange uus padrunfilter peale.
9. Sisestage ja pingutage kinnitusmutter.
10. Pange imipea peale ja lukustage.

### Fliisfilterkoti vahetamine

1. Lukustage imipea lahti ja võtke ära.
  2. Tõmmake fliisfilterkott äärikust suunaga üles välja.
- Joonis E**
3. Klappige lukustuslapats sisse ja sulgege fliisfilterkott tihedalt.
  4. Utiliseerige kasutatud fliisfilterkott vastavalt seadusäetetele.
  5. Pistke uus fliisfilterkott peale.
  6. Pange imipea peale ja lukustage.

## Abi rikete korral

### ⚠ OHT

#### Elektrilöögi oht

Vigastused voolu juhtivate osade puudutamise tõttu  
Lülitage seade välja.

Tõmmake võrgupistik välja.

#### Märkus

Kui tekib rike (nt filtri purunemine), tuleb seade koheselt välja lülitada. Enne uuesti käikuvõtmist tuleb rike kõrvaldada.

#### Imiturbiin ei tööta

1. Kontrollige pistikupesa ja voolutoite kaitset.
2. Kontrollige seadme võrgukaablit ja võrgupistikut.
3. Lülitage seade sisse.

#### Imiturbiin töötab, kuid seade ei ime

Ujuk sulgeb imikanali

1. Tühjendage mustusemahuti.

#### Imijõud nõrgeneb

1. Eemaldage ummistused imidüüsisist, imitorust, imivoolikust või padrunfiltrist.
2. Vahetage täis fliisfilterkott.
3. Vahetage padrunfilter.

#### Tolmu väljatungimine imemisel

1. Kontrollige padrunfiltri korrektselt paigaldasendit.
2. Vahetage padrunfilter.

### Klienditeenindus

Kui riket ei saa kõrvaldada, tuleb seade üle kontrollida klienditeenindusel.

## Garantii

Igas riigis kehtivad meie volitatud müügiesindaja antud garantiitingimused. Seadmel esinevad mistahes rikked kõrvaldame garantiiajal tasuta, kui põhjuseks on materjali- või tootmisviga. Garantiijuhtumil pöörduge ostu tõendava dokumendiga oma edasimüüja või lähima volitatud klienditeeninduse poole.  
(Aadressi vt tagaküljelt)

## Tarvikud ja varuosad

Kasutage ainult originaaltarvikuid ja originaalvaruosid, mis tagavad seadme ohutu ja häireteta käituse. Tarvikute ja varuosade kohta leiate informatsiooni veebilehelt [www.starmix.de](http://www.starmix.de).

## EL vastavusdeklaratsioon

Käesolevaga deklareerime, et alljärgnevalt nimetatud masin vastab oma kontseptsiooni ja koostelligi põhjal ning meie poolt turule viidud teostuses EL direktiivide asjaomastele põhiiliste ohutus- ja tervisenõuetele. Masinal meiega kooskõlastamata muudatuste teostamisel kaotab käesolev deklaratsioon kehtivuse.

Toode: NTS

Tüüp: eCRAFT L-1422

#### Asjaomased EL direktiivid

2006/42/EÜ

2011/65/EL

2014/30/EL

#### Kohaldatud ühtlustatud normid

EN IEC 63000: 2018

EN 55014-1: 2017 + A11: 2020

EN 55014-2: 2015

EN 60335-1

EN 60335-2-69

EN 61000-3-2: 2014

EN 61000-3-3: 2013

EN 62233: 2008

#### Kohaldatud riiklikud normid

-

Allkirjastaja tegutseb juhatuse ülesandel ja volitusega.

Carsten Gresser

Kvaliteedi tagamise juht


ELECTROSTAR GmbH

Hans-Zinser-Strasse 1-3

73061 Ebersbach/Fils, Germany

Ebersbach/Fils, 2020/12/01

## Tehninės andmed

			eCRAFT L-1422
<b>Elektriūhendus</b>			
Võrgupinge	V	220-240	
Faas	~	1	
Võrgusagedus	Hz	50-60	
Kaitseleiliik		IPX4	
Kaitseklass		II	
Nimivõimsus	W	1200	
Maksimaalne võimsus	W	1400	
<b>Seadme võimsusandmed</b>			
Paagi maht	l	21	
Vedeliku taitekogus	l	14	
Õhukogus (max)	m <sup>3</sup> /h	130	
Õhukogus (max, imimootor)	m <sup>3</sup> /h	254	
Alarõhk (max)	kPa (mbar)	19,0 (190)	
Alarõhk (max, imimootor)	kPa (mbar)	25,5 (255)	
<b>Mõõtmised ja kaalud</b>			
Tüüpiline töökaal	kg	6,3	
Pikkus x laius x kõrgus	mm	380 x 370 x 505	
Imivooliku läbimõõt	mm	35	
Imivooliku pikkus	m	1,9	
<b>Kindlakstehtud väärtused EN 60335-2-69 kohaselt</b>			
Helirõhutase L <sub>pA</sub>	dB(A)	72	
Ebakindlus K <sub>pA</sub>	dB(A)	1	
Labakäsi-käsivars vibratsiooni- väärtus	m/s <sup>2</sup>	<2,5	
Ebakindlus K	m/s <sup>2</sup>	0,2	
<b>Võrgukaabel</b>			
Võrgukaabli tüüp	mm <sup>2</sup>	H05VV- F 2x0,75	
Osa number (EU)		454665	
Osa number (GB)		454689	
Osa number (CH)		454672	
Osa number (DK)		454696	
Kaabli pikkus	m	6	
Õigus tehnilisteks muudatusteks.			

## Turīnys

Bendrosios nuorodos .....	86
Aplinkos apsauga .....	86
Naudojimas laikantis nurodymų .....	86
Prietaiso aprašymas .....	86
Simboliai ant prietaiso .....	87
Paruošimas .....	87
Eksploatavimo pradžia .....	87
Valdymas .....	88
Transportavimas .....	88
Laikymas .....	88
Kasdienė priežiūra ir techninė priežiūra .....	88
Pagalba trikčių atveju .....	88
Garantija .....	89
Priedai ir atsarginės dalys .....	89
ES atitikties deklaracija .....	89
Techniniai duomenys .....	89

## Bendrosios nuorodos



Prieš pradėdami naudotis prietaisu, perskaitykite šią originalią naudojimo instrukciją ir pridėdamus saugos

nurodymus. Laikykitės jų.

Išsaugokite abi knygeles vėlesniam naudojimui arba kitam prietaiso savininkui.

- Nesilaikydami naudojimo instrukcijos reikalavimų ir saugos nurodymų, galite sugadinti prietaisą ir sukelti pavojų naudotojui ir kitiems asmenims.
- Aptikus transportavimo pažeidimų, nedelsdami informuokite apie tai pardavėją.
- Išpakavę patikrinkite, ar yra visi prietaiso priedai ir ar jie nepažeisti.

## Aplinkos apsauga



Pakuotės medžiagos gali būti perdirbamos. Pakuotės atliekas sutvarkykite tausodami aplinką.



Elektrus ir elektroniniuose prietaisuose būna vertingų perdirbamų medžiagų ir dažnai tokių dalių, pvz., baterijų, akumuliatorių arba alyvos, su kuriomis netinkamai elgiantis arba netinkamai jas pašalinus gali kilti pavojus žmonių sveikatai ir aplinkai.

Tačiau norint tinkamai eksploatuoti įrenginį šios sudedamosios dalys būtinos. Šiuo simboliu pažymėtus įrenginius draudžiama šalinti su buitineis atliekomis.

## Naudojimas laikantis nurodymų

- Šis siurblys skirtas grindų ir sienų paviršių drėgnam ir sausam valymui.
- Prietaisas skirtas sausoms, nedegioms, sveikatai kenksmingoms L klasės dulkelėms pagal EN 60335-2-69 nuo mašinų ir prietaisų nusiurbti. Apribojimas: draudžiama siurbti kancerogenines medžiagas.
- Šis prietaisas skirtas komerciniam naudojimui, pvz., viešbučiuose, mokyklose, ligoninėse, gamyklose, parduotuvėse, biuruose ir nuomos versle.

## Prietaiso aprašymas

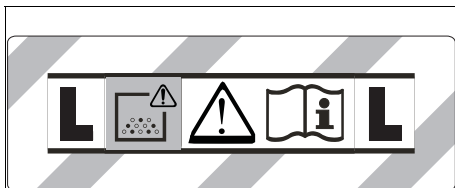
### Paveikslas A

- ① Grindų valymo antgalio laikiklis
- ② Siurbimo žarna
- ③ Oro išleidimo anga, darbinis oras
- ④ Siurbiamoji galvutė

- ⑤ Siurbiamosios galvutės fiksatorius
- ⑥ Nešvarumų talpykla
- ⑦ Kreipiamasis ratukas
- ⑧ Įleistinė rankena
- ⑨ Oro įleidimo anga, variklio aušinimo oras
- ⑩ Siurbiamosios žarnos atvamzdis
- ⑪ Grindų valymo antgalis
- ⑫ Siurbiamasis vamzdis
- ⑬ Pagrindinis jungiklis
- ⑭ Nešiojimo rankena
- ⑮ Žarnos tvirtinimas
- ⑯ Plūdė
- ⑰ Alkūnė
- ⑱ Lizdinis filtras (PES)
- ⑲ Fiksavimo veržlė
- ⑳ Siurbiamojo vamzdžio laikiklis
- ㉑ Siūlių valymo antgalio laikiklis
- ㉒ Identifikacinė plokštelė
- ㉓ Kabelio kabliukai
- ㉔ Maitinimo kabelis

## Simboliai ant prietaiso

### Dulkių klasė



**ĮSPĖJIMAS** Šiame prietaise yra sveikatingai pavojingų dulkių. Įstuštinti prietaisą ir atlikti jo techninę priežiūrą, įskaitant dulkių maišelio išėmimą, gali tik kvalifikuoti asmenys su tinkamomis apsaugos priemonėmis. Nejunkite prietaiso, kol neįrengta visa filtravimo sistema.

### Kasetinis filtras

	Lizdinis filtras (PES)	
	Užsakymo numeris	454856

### Paruošimas

1. Išpakuokite prietaisą ir sumontuokite priedus.  
**Paveikslas B**

## Eksplotavimo pradžia

### ⚠ ĮSPĖJIMAS

#### **Pavojus dėl sveikatai kenksmingų dulkių**

*Kvėpavimo takų susirgimai įkvėpus dulkių.*

*Nesiurbkite be filtravimo elemento, nes kitaip dėl didesnio smulkiųjų dalelių išskyrimo kyla pavojus sveikatai. Todėl siurbiant visada reikia uždėti kasetinį filtrą.*

### **DĖMESIO**

#### **Smulkiųjų dulkių patekimo keliamas pavojus**

*Pavojus sugadinti siurblio variklį.*

*Siurbdami niekada neišimkite kasetinio filtro.*

### Sausasis siurbimas

- Prietaise naudojamas neaustinės medžiagos filtravimo paketas su užspaudžiamąja juoste, užsakymo Nr. 454870 (5 vnt.).

#### **Pastaba**

*Šiuo prietaisu galima siurbti visų rūšių dulkes, ne aukštesnės kaip L klasės dulkes.*

#### **Pastaba**

*Šis prietaisas – tai pramoninis dulkių siurblys, kuriuo siurbiamos sausos, nedegiosios dulksės ir kurių profesinio poveikio ribinė vertė yra didesnė kaip 1 mg/m<sup>3</sup>.*

- Siurbiant smulkias dulkes, rekomenduojama naudoti papildomą neaustinės medžiagos filtro maišą.

### Medžiaginio filtravimo maišelio įdėjimas

1. Atfiksukite ir nuimkite viršutinę siurbiamąją dalį.
2. Užmaukite medžiaginį filtravimo maišelį.  
**Paveikslas C**
3. Uždėkite ir užfiksukite viršutinę siurbiamąją dalį.

### Drėgnas siurbimas

### ⚠ PAVOJUS

#### **Pavojus dėl sveikatai kenksmingų dulkių**

*Kvėpavimo takų susirgimai įkvėpus dulkių.*

*Jeigu naudojamas drėgnasis siurbimas, siurbti sveikatai pavojingas dulkes draudžiama.*

### Guminių briaunelių įdėjimas

1. Išimkite briauneles su šepetėliais.  
**Paveikslas D**
2. Įdėkite gumines briauneles.

#### **Pastaba**

*Struktūrizuota guminių briaunelių pusė turi būti nukreipta į išorę.*

### Medžiaginio filtravimo maišelio išėmimas

- Siurbiant drėgną purvą medžiaginis filtravimo maišelis turi būti visada išimtas.
1. Atfiksukite ir nuimkite viršutinę siurbiamąją dalį.
  2. Medžiaginį filtro maišelį prie jungės ištraukite viršun.  
**Paveikslas E**
  3. Užstumkite užspaudžiamąją juostelę ir sandariai uždarykite medžiaginį filtravimo maišelį.
  4. Naudotą medžiaginį filtravimo maišelį utilizuokite pagal teisės aktų nuostatas.
  5. Uždėkite ir užfiksukite viršutinę siurbiamąją dalį.

### Bendroji dalis

Baigę drėgną siurbimą: Išdžiovinkite kasetės filtrą. Talpyklą išvalykite drėgna šluoste ir nusausinkite.

### Gnybtinė jungtis

Siurbiamajai žarnai pritaikyta gnybtų sistema. Gali būti prijungiami visi 35 mm nominaliojo pločio priedai.

### Paveikslas F

## Valdymas

### Pagrindinis jungiklis

<b>0</b>	Prietaisas IŠJUNGTA
<b>I</b>	Prietaisas ĮJUNGTA

### Įrenginio įjungimas

1. Įkiškite tinklo kištuką.
2. Įjunkite prietaiso pagrindinį jungiklį.

### Valymo režimas

1. Išvalykite.

### Nešvarumų talpyklos tuštinimas

#### ⚠ **ISPĖJIMAS**

##### **Nuotekų keliamas pavojus**

##### *Aplinkos teršimas*

Laikykites vietinių nuotekų tvarkymo taisyklių.

- Siurbimo kanale sumontuota plūdė.
- Jeigu talpykloje pasiekiamas didžiausias leidžiamasis nešvaraus vandens lygis, tada siurbimo srautas nutraukiamas.

1. Prietaisą išjunkite pagrindiniu jungikliu.
2. Ištuštinkite talpyklą.

### Įrenginio išjungimas

1. Prietaisą išjunkite pagrindiniu jungikliu.
2. Ištraukite tinklo kištuką.

### Po kiekvieno naudojimo

1. Ištuštinkite talpyklą.
2. Prietaisą iš vidaus ir iš išorės išsiurbkite ir nuvalykite drėgna šluoste.

### Prietaiso saugojimas

1. Siurbimo vamzdžius, siurbimo žarną, maitinimo laidą ir siūlių antgalį laikykite, kaip parodyta paveikslėlyje.

#### **Paveikslas G**

2. Prietaisą pastatykite sausoje patalpoje ir pasirūpinkite, kad jo nenaudotų tam teisės neturintys asmenys.

## Transportavimas

#### ⚠ **ATSARGIAI**

##### **Nesilaikant svorio nuorodos**

##### *Sužalojimų ir materialinės žalos pavojus*

Transportuodami atsizvelkite į įrenginio svorį.

1. Siurbiamąjį vamzdį su grindų antgaliu išimkite iš laikiklio. Prietaisą neškite už nešimo rankenos prilaikydami siurbiamąjį vamzdį.
2. Gabendami ilgesnį laiką, priedus laikykite, kaip parodyta G paveikslėlyje.
3. Transportuodami transporto priemonėje prietaisą įtvirtinkite pagal galiojančias taisykles, kad jis nesislytų ir neapvirštų.

## Laikymas

#### ⚠ **ATSARGIAI**

##### **Nesilaikant svorio nuorodos**

##### *Sužalojimų ir materialinės žalos pavojus*

Laikydami atsizvelkite į prietaiso svorį.

Įrenginį eksploatuoti leidžiama tik vidaus patalpose.

## Kasdienė priežiūra ir techninė priežiūra

#### ⚠ **PAVOJUS**

##### **Elektros smūgio pavojus**

Sužalojimai prisilietus prie elektrinių dalių

Išjunkite prietaisą.

Ištraukite tinklo kištuką.

Dulkių šalinimo mašinos yra saugos įtaisai apsaugai nuo pavojų arba jų šalinimui pagal BGV A1 (Vokietijos nelaimingų atsitikimų prevencijos taisyklės):

#### **DĖMESIO**

**Priežiūros priemonės, kurių sudėtyje yra silikono**

Gali būti pažeistos plastikinės dalys.

Prietaisui valyti nenaudokite priežiūros priemonių, kurių sudėtyje yra silikono.

- Paprastus kasdienes ir technines priežiūros darbus galite atlikti patys.
- Prietaiso paviršius ir talpyklos vidus turėtų būti reguliariai valomi drėgna šluoste.

### Kasetinio filtro keitimas

1. Panaikinkite siurbiamosios galvutės blokavimą ir ją nuimkite.
2. Pasukite siurbimo galvutę 180 ° ir padėkite žemyn.
3. Išsukite tvirtinimo veržlę.
4. Nuimkite kasetinį filtrą.
5. Naudotą lizdinį filtrą pašalinkite pagal teisės aktų nuostatas.
6. Pašalinkite gryo oro pusėje susikaupusį purvą.
7. Filtrą laikiklį ir jo atraminį paviršių nuvalykite drėgna šluoste.
8. Įdėkite naują kasetinį filtrą.
9. Įdėkite ir priveržkite tvirtinimo veržlę.
10. Siurbiamąją galvutę uždėkite ir užfiksukite.

### Medžiaginio filtravimo maišelio keitimas

1. Atfiksukite ir nuimkite viršutinę siurbiamąją dalį.
  2. Medžiaginį filtro maišėlį prie jungės ištraukite viršun.
- #### **Paveikslas E**
3. Užstumkite užspaudžiamąją juostelę ir sandariai uždarykite medžiaginį filtravimo maišėlį.
  4. Naudotą medžiaginį filtravimo maišėlį utilizuokite pagal teisės aktų nuostatas.
  5. Užmaukite naują medžiaginį filtravimo maišėlį.
  6. Uždėkite ir užfiksukite viršutinę siurbiamąją dalį.

## Pagalba trikčių atveju

#### ⚠ **PAVOJUS**

##### **Elektros smūgio pavojus**

Sužalojimai prisilietus prie elektrinių dalių

Išjunkite prietaisą.

Ištraukite tinklo kištuką.

#### **Pastaba**

Jei atsiranda triktis (pvz., sulūžta filtras), prietaisą reikia tuoj pat išjungti. Jis gali būti vėl naudojamas tik pašalinus triktį.

#### **Neveikia siurbimo turbina**

1. Patikrinkite kištukinį lizdą ir ir elektros saugiklį.
2. Patikrinkite įrenginio tinklo kabelį ir tinklo kištuką.
3. Įjunkite prietaisą.

**Siurbimo turbina sukasi, tačiau prietaisas nesiurbia**  
Plūdė uždaro siurbimo kanalą

1. Ištuštinkite nešvarumų talpyklą.



## Siurbimo jėga silpnėja

1. Iš siurbiamojo antgalio, siurbiamojo vamzdžio, siurbiamosios žarnos arba kasetinio filtro pašalinkite susikaupusius teršalus.
2. Pakeiskite prisipildžiusį medžiaginį filtravimo maišeli.
3. Pakeiskite kasetinį filtrą.

## Siurbiant skilinda dulkės

1. Patikrinkite, ar teisingai įdėtas lizdinis filtras.
2. Lizdinio filtro keitimas.

## Klientų aptarnavimo centras

Jeigu negalite pašalinti gedimo, pristatykite prietaisą į klientų aptarnavimo centrą.

## Garantija

Kiekvienoje šalyje galioja mūsų įgaliotų pardavėjų nustatytos garantijos sąlygos. Galimus įrenginio gedimus garantijos galiojimo laikotarpiu pašalinsime nemokamai, jei tokių gedimų priežastis buvo netinkamos medžiagos ar gamybos defektai. Dėl garantinių gedimų šalinimo kreipkitės į savo pardavėją arba artimiausią klientų aptarnavimo tarnybą pateikdami pirmą patvirtintą kasos kvitą.

(Adresą rasite kitoje pusėje)

## Priedai ir atsarginės dalys

Naudokite tik originalius priedus ir originalas atsargines dalis – taip užtikrinsite, kad įrenginys veiktų patikimai ir be trikčių.

Informaciją apie priedus ir atsargines dalis rasite svetainėje [www.starmix.de](http://www.starmix.de).

## ES atitikties deklaracija

Pareiškiame, kad toliau aprašyto aparato brėžiniai ir konstrukcija bei mūsų į rinką išleistas modelis atitinka pagrindinius ES direktyvų saugumo ir sveikatos apsaugos reikalavimus. Jeigu įrenginiui atliekamas su mumis nesuderintas keitimas, ši deklaracija netenka savo galios.

Produktas: NTS

Tipas: eCRAFT L-1422

### Atitinkamos ES direktyvos

2006/42/EB

2011/65/ES

2014/30/ES

### Taikomi darnieji standartai

EN IEC 63000: 2018

EN 55014-1: 2017 + A11: 2020

EN 55014-2: 2015

EN 60335-1

EN 60335-2-69

EN 61000-3-2: 2014

EN 61000-3-3: 2013

EN 62233: 2008

### Taikomi nacionaliniai standartai

Pasirašantysis asmuo veikia pagal bendrovės vadovų galiojimus.

„Carsten Gresser“

Kokybės užtikrinimo vadovas

ELECTROSTAR GmbH

Hans-Zinser-Strasse 1-3

73061 Ebersbach / Fils, Vokietija

Ebersbach/Fils, 2020/12/01

## Techniniai duomenys

eCRAFT  
L-1422

### Elektros jungtis

Tinklo įtampa	V	220-240
---------------	---	---------

Fazė	~	1
------	---	---

Tinklo dažnis	Hz	50-60
---------------	----	-------

Saugiklio rūšis		IPX4
-----------------	--	------

Apsaugos klasė		II
----------------	--	----

Vardinė galia	W	1200
---------------	---	------

Didžiausia galia	W	1400
------------------	---	------

### Įrenginio galios duomenys

Talpyklos tūris	l	21
-----------------	---	----

Skysčio pripildymo kiekis	l	14
---------------------------	---	----

Oro kiekis (maks.)	m <sup>3</sup> /h	130
--------------------	-------------------	-----

Oro kiekis (maks., variklis be pripūtimo)	m <sup>3</sup> /h	254
---	-------------------	-----

Neigiamasis slėgis (maks.)	kPa (mbar)	19,0 (190)
----------------------------	------------	------------

Vakuumas (maks., variklis be pripūtimo)	kPa (mbar)	25,5 (255)
---	------------	------------

### Matmenys ir svoriai

Tipinis darbinis svoris	kg	6,3
-------------------------	----	-----

Ilgis x plotis x aukštis	mm	380 x 370 x 505
--------------------------	----	-----------------

Siurbiamosios žarnos skersmuo	mm	35
-------------------------------	----	----

Siurbiamosios žarnos ilgis	m	1,9
----------------------------	---	-----

### Nustatyta vertė pagal EN 60335-2-69

Garso lygis L <sub>pA</sub>	dB(A)	72
-----------------------------	-------	----

Neapibrėžtis K <sub>pA</sub>	dB(A)	1
------------------------------	-------	---

Plaštakos ir rankos vibracijos vertė	m/s <sup>2</sup>	<2,5
--------------------------------------	------------------	------

Neapibrėžtis K	m/s <sup>2</sup>	0,2
----------------	------------------	-----

### Tinklo kabelis

Tinklo kabelio tipas	mm <sup>2</sup>	H05VV-F 2x0,75
----------------------	-----------------	----------------

Dalies numeris (EU)		454665
---------------------	--	--------

Dalies numeris (GB)		454689
---------------------	--	--------

Dalies numeris (CH)		454672
---------------------	--	--------

Dalies numeris (DK)		454696
---------------------	--	--------

Kabelio ilgis	m	6
---------------	---	---

Gamintojas pasilieka teisę atlikti techninius pakeitimus.

## Saturs

Vispārīgas norādes.....	90
Apkārtējās vides aizsardzība.....	90
Noteikumiem atbilstoša lietošana.....	90
Ierīces apraksts.....	90
Simboli uz ierīces.....	90
Sagatavošana.....	90
Ekspluatācijas uzsākšana.....	91
Apkalpošana.....	91
Transportēšana.....	91
Uzglabāšana.....	91
Kopšana un apkope.....	92
Palīdzība traucējumu gadījumā.....	92
Garantija.....	92
Piederumi un rezerves daļas.....	92
ES atbilstības deklarācija.....	92
Tehniskie dati.....	93

## Vispārīgas norādes



Pirms uzsākt ierīces lietošanu, izlasiet šo oriģinālo lietošanas instrukciju un pievienotās drošības norādes. Rīkojieties saskaņā ar tām.

Saglabājiet abus bukletus turpmākai lietošanai vai nākamajam īpašniekam.

- Neievērojot lietošanas instrukcijas un drošības norādes, var tikt radīti bojājumi ierīcei un apdraudējums ierīces lietotājam un citām personām.
- Ja konstatēts bojājums, kas radies transportēšanas laikā, nekavējoties informējiet izplatītāju.
- Izsaiņojot pārbaudiet iepakojuma saturu, vai netrūkst piederumu un vai nav bojājumu.

## Apkārtējās vides aizsardzība



Iepakojšanas materiālus ir iespējams pārstrādāt atkārtoti. Likvidējiet iepakojumus videi nekaitīgā veidā.



Elektriskās un elektroniskās ierīces satur nodrošinātus pārstrādājumus materiālus un bieži vien tādas sastāvdaļas kā baterijas, akumulatorus un eļļu, kuras nepareizas izmantošanas vai likvidēšanas gadījumā var radīt potenciālu apdraudējumu cilvēku veselībai un videi. Tomēr šīs sastāvdaļas ir nepieciešamas ierīces pareizai darbībai. Ierīces, kas apzīmētas ar šo simbolu, nedrīkst izmest kopā ar sadzīves atkritumiem.

## Noteikumiem atbilstoša lietošana

- Šīs putekļsūcējs ir paredzēts grīdu un sienu virsmu mitrai un sausai tīrīšanai.
- Ierīce ir paredzēta sausu, nedegošu, veselībai kaitīgu putekļu nosūkšanai no iekārtām un ierīcēm; putekļu klase L atbilstīgi EN 60335-2-69.
- Ierīce ir piemērota izmantošanai komerciāliem mērķiem, piem., viesnīcās, skolās, slimnīcās, rūpnīcās, veikalos, birojos un tīres tīrīšanas.

## Ierīces apraksts

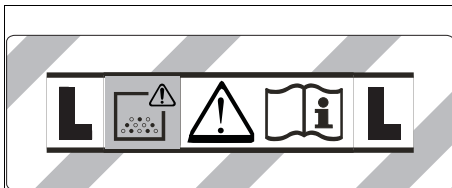
Attēls A

- ① Grīdas sprauslas stiprinājums
- ② Sūkšanas šļūtene

- ③ Gaisa izplūde, darba gaiss
- ④ Sūkšanas galviņa
- ⑤ Sūkšanas galvas fiksators
- ⑥ Netīrumu tvertne
- ⑦ Vadības ritenis
- ⑧ Iegremdētais rokturis
- ⑨ Gaisa ieplūde, dzinēja dzesēšanas gaiss
- ⑩ Sūkšanas tīcaurule
- ⑪ Grīdas sprausla
- ⑫ Iesūkšanas caurule
- ⑬ Galvenais slēdzis
- ⑭ Nešanas rokturis
- ⑮ Šļūtenes stiprinājums
- ⑯ Pludiņš
- ⑰ Loks
- ⑱ Patronfiltrs (PES)
- ⑲ Stiprinājuma uzgrieznis
- ⑳ Sūkšanas caurules turētājs
- ㉑ Šaurās sprauslas turētājs
- ㉒ Datu plāksnīte
- ㉓ Kabeļa āķis
- ㉔ Tīkla kabelis

## Simboli uz ierīces

### Putekļu klase



**BRĪDINĀJUMS:** Šī ierīce satur veselībai kaitīgus putekļus. Iztukšošanu un apkopi, tostarp putekļu maisa izņemšanu, drīkst veikt tikai lietpratīgas personas, kas lieto piemērotu aizsargaaprīkojumu. Neieslēdziet, pirms nav uzstādīta pilnībā visa filtra sistēma.

### Patronfiltrs

	Patronfiltrs (PES)	
	Pasūtījuma numurs	454856

## Sagatavošana

1. Izpakojiet ierīci un salieciet piederumus.
- Attēls B

## Ekspluatācijas uzsākšana

### △ BRĪDINĀJUMS

**Apdraudējums veselībai kaitīgu putekļu dēļ**  
Elpceļu saslimšanas putekļu inhalācijas gadījumā.  
Nesūciet bez filtra elementa, jo pretējā gadījumā rodas apdraudējums veselībai paaugstinātās putekļu izdalīšanas dēļ. Tādēļ sūcot vienmēr jābūt uzliktam patronfiltram.

### IEVĒRĪBAI

**Smalko putekļu iekļūšanas bīstamība**  
Sūkšanas dzinēja bojājuma apdraudējums.  
Sūcot nekad izņemiet patronfiltru.

#### Sausā sūkšana

- Ierīce ir aprīkota ar flīsa filtra maisiņu ar noslēgatloku, pasūt. Nr. 454870 (5 gab.).

#### Norādījums

Izmantojot šo ierīci, iespējams uzsūkt visu veidu putekļus līdz putekļu klasei L.

#### Norādījums

Ierīce kā industriālais putekļsūcejs ir piemērota, lai uzsūktu sausus, nedegošus putekļus ar arodekspozīcijas robežvērtībām (AGW), kas ir lielākas vai vienādas ar  $1 \text{ mg/m}^3$ .

- Sūcot smalkos putekļus, papildus ieteicams izmantot flīsa filtra maisiņu.

#### Flīsa filtra maisiņa iekļaušana

1. Atbloķējiet un noņemiet sūkšanas galviņu.
2. Uzspraudiet flīsa filtra maisiņu.

#### Attēls C

3. Uzlieciet un nofiksējiet sūkšanas galviņu.

#### Mitrā sūkšana

### △ BĪSTAMI

**Apdraudējums veselībai kaitīgu putekļu dēļ**  
Elpceļu saslimšanas putekļu inhalācijas gadījumā.  
Mitrās sūkšanas gadījumā nedrīkst savākt veselībai kaitīgus putekļus.

#### Gumijas atloču iekļaušana

1. Demontējiet suku svītru.
2. Iekļaujiet gumijas atloces.

#### Norādījums

Gumijas atloču strukturētajai pusei jābūt pavērsta uz āru.

#### Flīsa filtra maisiņa noņemšana

- Sūcot mitrus putekļus, vienmēr ir jāizņem flīsa filtra maisiņš.
1. Atbloķējiet un noņemiet sūkšanas galviņu.
  2. Izņemiet flīsa filtra maisiņu aiz atloka, ceļot to augšup.

#### Attēls E

3. Ielociet atloku un blīvi noslēdziet flīsa filtra maisiņu.
4. Utilizējiet izlietotu flīsa filtra maisiņu saskaņā ar likumu noteikumiem.
5. Uzlieciet un nofiksējiet sūkšanas galviņu.

#### Vispārīgi

Beidzot mitro tīrīšanu: Izzāvēt patronfiltru. Tvertni iztīriet ar mitru drānu un izžāvējiet.

#### Klipša savienojums

Sūkšanas šļūtene ir aprīkota ar klipšu sistēmu. Iespējams pieslēgt visas piederumu daļas ar nominālo diametru 35 mm.

#### Attēls F

## Apkalpošana

### Galvenais slēdzis

0	Ierīce IZSLĒGTA
1	Ierīce IESLĒGTA

### Ierīces ieslēgšana

1. Iespraut tīkla spraudni.
2. Ar galveno slēdzi ieslēgt ierīci.

### Tīrīšanas darbības režīms

1. Veikt tīrīšanu.

### Netīrumu tvertnes iztukšošana

### △ BRĪDINĀJUMS

#### Notekūdeņu bīstamība

#### Apkārtējās vides piesārņošana

Ievērojiet vietējos notekūdeņu attīrīšanas noteikumus.

- Iesūkšanas kanāls ir aprīkots ar pludiņu.
- Sūkšanas plūsma tiek pārtraukta, kad tvertnē tiek sasniegts maksimālais pieļaujama netīrā ūdens līmenis.

1. Izslēdziet ierīci ar galveno slēdzi.
2. Iztukšojiet tvertni.

### Ierīces izslēgšana

1. Izslēdziet ierīci ar galveno slēdzi.
2. Atvienojiet tīkla spraudni.

### Pēc katras lietošanas

1. iztukšojiet tvertni.
2. Ierīci no iekšpuses un ārpusē nosūciet un notīriet ar mitru lupatiņu.

### Ierīces uzglabāšana

1. Sūkšanas caurules, sūkšanas šļūteni, tīkla kabeli un spraugu sprauslu uzglabāt atbilstoši attēlam.

#### Attēls G

2. Novietojiet ierīci sausā telpā un nodrošiniet pret neautorizētu lietošanu.

## Transportēšana

### △ UZMANĪBU

#### Svara neievērošana

Savainojumu un bojājumu draudi

Transportējot ņemiet vērā ierīces svaru.

1. Izņemiet sūkšanas cauruli ar grīdas sprauslu no turētāja. Nešanai satveriet ierīci aiz nešanas roktura un sūkšanas šļūtenes.
2. Piederumu daļas garākai transportēšanai uzglabāt atbilstoši G attēlam.
3. Pārvadājot transportlīdzekļos, nodrošiniet ierīci pret slīdēšanu un apgāšanos atbilstoši attiecīgajām spēkā esošajām direktīvām.

## Uzglabāšana

### △ UZMANĪBU

#### Svara neievērošana

Savainojumu un bojājumu draudi

Uzglabājot ņemiet vērā ierīces svaru.

Ierīci drīkst uzglabāt tikai iekšējās telpās.

## Kopšana un apkope

### ⚠ BĪSTAMI

#### Strāvas sitiena bīstamība

Iespējams gūt ievainojumus, pieskaroties strāvu vadotām detaļām

Izslēdziet ierīci.

Atvienojiet tīkla spraudni.

Putekļu savākšanas iekārtas ir drošības ierīces aizsardzībai vai apraudzējuma novēršanai atbilstoši BGV A1.

### IEVĒRĪBA!

#### Silikonu saturoši kopšanas līdzekļi

Iespējama agresīva iedarbība uz plastmasas daļām.

Tīrīšanai neizmantojiet silikonu saturošus kopšanas līdzekļus.

- Vienkāršus apkopes un kopšanas darbus varat veikt pats.
- Ierīces virsmu un tvertnes iekšpusi regulāri iztīrīt ar mitru drānu.

### Patronfiltra nomaiņa

1. Atbloķējiet un noņemiet sūkšanas galvīņu.
2. Pagrieziet sūkšanas galvīņu par 180 ° un nolieciet.
3. Noskrūvējiet stiprinājuma uzgriezni.
4. Noņemiet patronfiltru.
5. Patronfiltru utilizēt saskaņā ar likumu noteikumiem.
6. Noņemiet tīrā gaisa pusē uzkrājušos putekļus.
7. Filtra rāmi, kā arī filtra rāmja pamatnes laukumu notīriet ar mitru drānu.
8. Ielieciet jaunu patronfiltru.
9. Ievietojiet un pievelciet stiprinājuma uzgriezni.
10. Uzlieciet un nofiksējiet sūkšanas galvīņu.

### Flīsa filtra maisiņa maiņa

1. Atbloķējiet un noņemiet sūkšanas galvīņu.
  2. Izņemiet flīsa filtra maisiņu aiz atloka, ceļot to augšup.
- Attālē E**
3. Ielociet atloku un blīvi noslēdziet flīsa filtra maisiņu.
  4. Utilizējiet izlietotu flīsa filtra maisiņu saskaņā ar likumu noteikumiem.
  5. Uzspraudiet jaunu flīsa filtra maisiņu.
  6. Uzlieciet un nofiksējiet sūkšanas galvīņu.

### Palīdzība traucējumu gadījumā

### ⚠ BĪSTAMI

#### Strāvas sitiena bīstamība

Iespējams gūt ievainojumus, pieskaroties strāvu vadotām detaļām

Izslēdziet ierīci.

Atvienojiet tīkla spraudni.

#### Norādījumi

Ja rodas traucējums (piem., plīst filtrs), ierīce ir nekavējoties jāizslēdz. Pirms atkal uzsākt lietošanu, traucējums ir jānovērš.

#### Sūkšanas turbīna nedarbojas

1. Pārbaudiet kontaktlīdzdu un strāvas padeves drošinātāju.
2. Pārbaudīt ierīces tīkla kabeli un tīkla spraudni.
3. Ieslēdziet ierīci.

#### Sūkšanas turbīna darbojas, bet ierīce nesūc

Pludinš noslēdz iesūkšanas kanālu

1. Iztukšojiet netīrumu tvertni.

### Samazinās sūkšanas jauda

1. Izņemiet nosprostojumus no sūkšanas sprauslas, sūkšanas caurules, sūkšanas šļūtenes vai patronfiltra.
  2. Nomainiet piepildīto flīsa filtra maisiņu.
  3. Nomainiet patronfiltru.
- Putekļu noplūde sūkšanas laikā**
1. Pārbaudiet patronfiltra pareizu ievietošanas pozīciju.
  2. Nomainiet patronfiltru.

### Klientu apkalpošanas dienests

Ja traucējumu nav iespējams novērst, to nepieciešams pārbaudīt klientu apkalpošanas dienestam.

### Garantija

Katrā valstī ir spēkā mūsu uzņēmuma atbildīgās sabiedrības izdotie garantijas nosacījumi. Garantijas termiņa ietvaros iespējamos Jūsu iekārtas darbības traucējumus mēs novērsim bez maksas, ja to cēlonis ir materiāla vai ražošanas defekts. Garantijas remonta nepieciešamības gadījumā ar pirkumu apliecināšu dokumentu griezties pie tirgotāja vai tuvākajā pilnvarotajā klientu apkalpošanas dienestā.  
(Adrese skatīt aizmugurē)

### Piederumi un rezerves daļas

Izmantot tikai oriģinālos piederumus un oriģinālās rezerves daļas, jo tie garantē drošu un nevainojamu ierīces darbību.  
Informāciju par piederumiem un rezerves daļām skatīt [www.starcimjir.de](http://www.starcimjir.de).

### ES atbilstības deklarācija

Ar šo mēs paziņojam, ka turpmāk tekstā minētās iekārtas projekts un konstrukcija, kā arī mūsu izgatavotais modelis atbilst ES direktīvu drošības un veselības pamatprasībām. Veicot ar mums nesaskaņotas izmaiņas iekārtas uzbūvē, šī deklarācija zaudē savu spēku.

Produkts: NTS

Tips: eCRAFT L-1422

#### Attiecīgās ES direktīvas

2006/42/EK

2011/65/ES

2014/30/ES

#### Piemērotie saskaņotie standarti

EN IEC 63000: 2018

EN 55014-1: 2017 + A11: 2020

EN 55014-2: 2015

EN 60335-1

EN 60335-2-69

EN 61000-3-2: 2014

EN 61000-3-3: 2013

EN 62233: 2008

#### Piemērotie valsts standarti

- Parakstītājs rīkojas vadības vārdā un ar tās pilnvaru.

Karstens Gressers (Carsten Gresser)

Kvalitātes kontroles vadītājs


ELECTROSTAR GmbH

Hans-Zinser-Straße 1-3

73061 Ebersbach/Fils, Germany

Ebersbach/Fils, 2020/12/01

## Tehniskie dati

eCRAFT L-1422		
<b>Strāvas pieslēgums</b>		
Tīkla spriegums	V	220-240
Fāze	~	1
Tīkla frekvence	Hz	50-60
Drošinātāja veids		IPX4
Aizsardzības klase		II
Nominālā jauda	W	1200
Maksimālā jauda	W	1400
<b>Ierīces veiktspējas dati</b>		
Tvertnes saturs	l	21
Šķidrums uzpildes daudzums	l	14
Gaisa apjoms (maks.)	m <sup>3</sup> /h	130
Gaisa daudzums (maks., iesūkšanas motors)	m <sup>3</sup> /h	254
Vakuuma vērtība (maks.)	kPa (mbar)	19,0 (190)
Vakuums (maks., iesūkšanas motors)	kPa (mbar)	25,5 (255)
<b>Izmēri un svars</b>		
Raksturīgais ekspluatācijas svars	kg	6,3
Garums x platums x augstums	mm	380 x 370 x 505
Sūkšanas šļūtenes diametrs	mm	35
Sūkšanas šļūtenes garums	m	1,9
<b>Aprēķinātās vērtības saskaņā ar EN 60335-2-69</b>		
Trokšņa spiediena līmenis L <sub>PA</sub>	dB(A)	72
Nedrošības faktors K <sub>PA</sub>	dB(A)	1
Roku-plaukstu vibrācijas vērtība	m/s <sup>2</sup>	<2,5
Nedrošības faktors K	m/s <sup>2</sup>	0,2
<b>Tīkla kabelis</b>		
Tīkla kabeļa tips	mm <sup>2</sup>	H05VV-F 2x0,75
Daļas numurs (EU)		454665
Daļas numurs (GB)		454689
Daļas numurs (CH)		454672
Daļas numurs (DK)		454696
Kabeļu garums	m	6

Paturētas tiesības veikt tehniskas izmaiņas.

## Содержание

Общие указания .....	93
Защита окружающей среды.....	93
Использование по назначению .....	93
Описание устройства .....	94
Символы на устройстве .....	94
Подготовка .....	94
Ввод в эксплуатацию.....	94
Управление .....	95
Транспортировка .....	95
Хранение .....	95
Уход и техническое обслуживание.....	95
Помощь при неисправностях .....	96
Гарантия.....	96
Принадлежности и запасные части .....	96
Декларация о соответствии стандартам ЕС ...	96
Технические характеристики .....	97

## Общие указания



Перед первым применением устройства ознакомиться с данной оригинальной инструкцией по эксплуатации и прилагаемыми указаниями по технике безопасности. Действовать в соответствии с ними.

Сохранять обе брошюры для дальнейшего пользования или для следующего владельца.

- Несоблюдение инструкции по эксплуатации и указаний по технике безопасности может привести к повреждению устройства и опасности травмирования оператора и других лиц.
- При обнаружении транспортных повреждений сразу проинформировать торгового представителя.
- При распаковке устройства проверить его комплектность и целостность.

## Защита окружающей среды



Упаковочные материалы поддаются вторичной переработке. Упаковку необходимо утилизировать без ущерба для окружающей среды.



Электрические и электронные устройства часто содержат ценные материалы, пригодные для вторичной переработки, и зачастую такие компоненты, как батареи, аккумуляторы или масло, которые при неправильном обращении или ненадлежащей утилизации представляют потенциальную опасность для здоровья и окружающей среды. Тем не менее, данные компоненты необходимы для правильной работы устройства. Устройства, обозначенные этим символом, запрещено утилизировать вместе с бытовыми отходами.

## Использование по назначению

- Этот пылесос предназначен для влажной и сухой очистки поверхностей полов и стен.
- Устройство предназначено для сбора сухой, негорючей, вредной для здоровья пыли со станков и приборов; класс пыли L согласно EN 60335-2-69. Ограничение: Сбор канцерогенных веществ с помощью устройства не допускается.

- Данное устройство подходит для промышленного использования, например, в гостиницах, школах, больницах, фабриках, магазинах, офисах и бюро по аренде недвижимости.

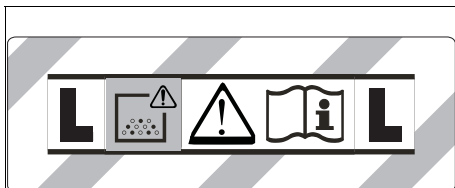
## Описание устройства

### Рисунок А

- 1 Крепление насадки для пола
- 2 Всасывающий шланг
- 3 Отверстие для выпуска воздуха, рабочий воздух
- 4 Головка пылесоса
- 5 Фиксатор головки пылесоса
- 6 Контейнер для мусора
- 7 Направляющий ролик
- 8 Потайная ручка
- 9 Воздухозаборник, воздух для охлаждения двигателя
- 10 Всасывающий патрубок
- 11 Насадка для пола
- 12 Всасывающая трубка
- 13 Главный выключатель
- 14 Ручка для переноски
- 15 Крепление шланга
- 16 Поплавок
- 17 Колено
- 18 Патронный фильтр (PES)
- 19 Крепежная гайка
- 20 Держатель для всасывающей трубки
- 21 Держатель щелевой насадки
- 22 Фирменная табличка
- 23 Крючок для кабеля
- 24 Сетевой кабель

## Символы на устройстве

### Класс пыли



**ПРЕДУПРЕЖДЕНИЕ:** В данном устройстве находится опасная для здоровья пыль. Оporожнение и техническое обслуживание, в том числе удаление пылесборного мешка, должны выполняться только специалистами, имеющими соответствующее защитное снаряжение. Не включать до полной установки системы фильтрации.

## Патронный фильтр

	Патронный фильтр (PES)	
	Номер для заказа	454856

## Подготовка

1. Распаковать устройство и установить принадлежность.

### Рисунок В

## Ввод в эксплуатацию

### ⚠ ПРЕДУПРЕЖДЕНИЕ

**Опасность из-за вредной для здоровья пыли**  
Заболевания дыхательных путей, вызванные вдыханием пыли.

Не эксплуатировать устройство без фильтрующего элемента, так как в противном случае существует опасность для здоровья из-за увеличения выбросов мелкой пыли. Поэтому картриджный фильтр всегда должен быть установлен при уборке пылесосом.

### ВНИМАНИЕ

**Опасность из-за выброса мелкой пыли**  
Опасность повреждения электродвигателя пылесоса.

Не снимать патронный фильтр во время уборки.

## Сухая уборка

- Устройство оснащено флисовым фильтровальным мешком с замыкающей накладкой, номер для заказа 454870 (5 штук).

### Примечание

Данное устройство предназначено для сбора всех видов пыли до класса пыли L.

### Примечание

В качестве промышленного пылесоса данное устройство предназначено для сбора сухой, негорючей пыли с предельными значениями воздействия на рабочем месте (ПДК) не менее 1 мг/м<sup>3</sup>.

- При всасывании мелкой пыли рекомендуется использовать дополнительный флисовый фильтровальный мешок.

## Установка фильтровального пакета из нетканого материала

1. Разблокировать и снять головку пылесоса.
2. Надеть фильтровальный пакет из нетканого материала.

### Рисунок С

3. Установить и зафиксировать головку пылесоса.

## Влажная уборка

### ⚠ ОПАСНОСТЬ

**Опасность из-за вредной для здоровья пыли**  
Заболевания дыхательных путей, вызванные вдыханием пыли.

Во время влажной уборки запрещается собирать опасную для здоровья пыль.

## Установка резиновых кромок

1. Снять щеточные планки.

### Рисунок D

2. Установить резиновые кромки.

## Примечание

Структурированная сторона резиновых кромок должна быть обращена наружу.

### Съем фильтровального пакета из нетканого материала

- При сборе влажной пыли фильтровальный пакет из нетканого материала необходимо снимать.
1. Разблокировать и снять головку пылесоса.
  2. Извлечь фильтровальный пакет из нетканого материала, потянув вверх.
- Рисунок Е**
3. Сложить замыкающую накладку и плотно закрыть фильтровальный пакет из нетканого материала.
  4. Использованный фильтровальный пакет из нетканого материала утилизировать согласно действующим предписаниям.
  5. Установить и зафиксировать головку пылесоса.

### Общие положения

После завершения влажной уборки: Просушить картриджный фильтр. Очистить бак с помощью влажной ткани и высушить.

### Клипсовое соединение

Всасывающий шланг оснащен системой клипсового соединения. Могут быть подключены любые принадлежности с номинальным диаметром 35 мм.

**Рисунок F**

## Управление

### Главный выключатель

<b>0</b>	Устройство ВЫКЛ.
<b>1</b>	Устройство ВКЛ.

### Включение устройства

1. Вставить штепсельную вилку в розетку.
2. Включить устройство на главном выключателе.

### Режим очистки

1. Произвести очистку.

### Опорожнение мусоросборника

## ⚠ ПРЕДУПРЕЖДЕНИЕ

**Опасность из-за сточных вод**

**Загрязнение окружающей среды**

**Соблюдать местные правила очистки сточных вод.**

- Всасывающий канал оснащен поплавком.
- При достижении максимально допустимого уровня содержания грязной воды в баке поток всасывания прерывается.

1. Выключить устройство с помощью главного выключателя.
2. Оporожнить бак.

### Выключение устройства

1. Выключить устройство с помощью главного выключателя.
2. Вынуть штепсельную вилку из розетки.

## После каждой эксплуатации

1. Оporожнить бак.
2. Очистить устройство снаружи и внутри пылесосом и протереть его влажной тряпкой.

## Хранение устройства

1. Хранить всасывающие трубки, всасывающий шланг, сетевой кабель и щелевую насадку в соответствии с рисунком.

### Рисунок G

2. Хранить устройство в сухом помещении, приняв меры от несанкционированного использования.

## Транспортировка

### ⚠ ОСТОРОЖНО

**Несоблюдение веса**

**Опасность получения травм и повреждений**

**Во время транспортировки учитывать вес устройства.**

1. Вынуть всасывающую трубку с насадкой для пола из держателя. Для переноски устройства его следует брать за рукоятку и всасывающую трубку.
2. Хранить аксессуары для более длительной транспортировки, как показано на рисунке G.
3. При перевозке устройства в транспортных средствах зафиксировать его от скольжения и опрокидывания в соответствии с действующими правилами.

## Хранение

### ⚠ ОСТОРОЖНО

**Несоблюдение веса**

**Опасность получения травм и повреждений**

**Во время хранения учитывать вес устройства.**

Устройство разрешается хранить только в помещениях.

## Уход и техническое обслуживание

### ⚠ ОПАСНОСТЬ

**Опасность поражения электрическим током**

**Травмы в результате касания токоведущих частей**

**Выключить устройство.**

**Извлечь штепсельную вилку.**

Пылесборные устройства являются защитным оборудованием по предотвращению и устранению опасностей согласно предписаниям профессиональной ассоциации BGV A1.

### ВНИМАНИЕ

**Силиконсодержащие средства для ухода**

**Могут быть повреждены пластиковые детали.**

**Не применять для очистки силиконсодержащие средства.**

- Простые работы по уходу и техническому обслуживанию можно осуществлять самостоятельно.
- Внешнюю поверхность устройства и внутреннюю поверхность бака регулярно очищать влажной тканью.

## Замена патронного фильтра

1. Разблокировать и снять головку пылесоса.
2. Вернуть головку пылесоса на 180° и положить ее.

## Гарантия

В каждой стране действуют соответствующие гарантийные условия, установленные уполномоченной организацией по сбыту нашей продукции. Возможные неисправности устройства в течение гарантийного срока мы устраняем бесплатно, если причина заключается в дефектах материалов или производственных браке. В случае возникновения претензий в течение гарантийного срока просьба обращаться с чеком о покупке в торговую организацию, продавшую изделие или в ближайшую уполномоченную службу сервисного обслуживания.  
(Адрес указан на обороте)

Дата выпуска отображается на заводской табличке в закодированном виде. При этом отдельные цифры имеют следующее значение::

Пример: 30190

3	год выпуска
0	столетие выпуска
1	десятилетие выпуска
9	вторая цифра месяца выпуска
0	первая цифра месяца выпуска

Таким образом, в данном примере код 30190 означает дату выпуска 09 / (2) 013.

## Принадлежности и запасные части

Использовать только оригинальные принадлежности и запасные части. Только они гарантируют безопасную и бесперебойную работу устройства.

Для получения информации о принадлежностях и запчастях см. [www.starmix.de](http://www.starmix.de).

## Декларация о соответствии стандартам ЕС

Настоящим заявляем, что концепция, конструкция и исполнение указанной ниже машины отвечают соответствующим основным требованиям директив ЕС по безопасности и охране здоровья. При любых изменениях машины, не согласованных с нашей компанией, данная декларация теряет свою силу.

Изделие: NTS

Тип: eCRAFT L-1422

**Действующие директивы ЕС**

2006/42/EC

2011/65/EC

2014/30/EC

**Примененные гармонизированные стандарты**

EN IEC 63000: 2018

EN 55014-1: 2017 + A11: 2020

EN 55014-2: 2015

EN 60335-1

EN 60335-2-69

EN 61000-3-2: 2014

EN 61000-3-3: 2013

EN 62233: 2008

**Примененные национальные стандарты**

-  
Нижеподписавшееся лицо действует по поручению и по доверенности руководства компании.

3. Вывинтить крепежную гайку.
4. Снять патронный фильтр.
5. Использованный патронный фильтр утилизировать согласно законодательным предписаниям.
6. Удалить осевшую грязь со стороны подачи чистого воздуха.
7. Очистить крепление фильтра и его поверхность прилегания влажной тканью.
8. Установить новый патронный фильтр.
9. Установить крепежную гайку и затянуть.
10. Установить и зафиксировать головку пылесоса.

## Замена фильтровального пакета из нетканого материала

1. Разблокировать и снять головку пылесоса.
2. Извлечь фильтровальный пакет из нетканого материала, потянув вверх.  
**Рисунок Е**
3. Сложить замыкающую накладку и плотно закрыть фильтровальный пакет из нетканого материала.
4. Использованный фильтровальный пакет из нетканого материала утилизировать согласно действующим предписаниям.
5. Надеть новый фильтровальный пакет из нетканого материала.
6. Установить и зафиксировать головку пылесоса.

## Помощь при неисправностях

### **⚠ ОПАСНОСТЬ**

*Опасность поражения электрическим током  
Травмы в результате касания токоведущих частей*

*Выключить устройство.*

*Извлечь штепсельную вилку.*

### **Примечание**

*При появлении неисправности (например, разрыве фильтра) устройство следует незамедлительно выключить. Перед повторным включением устройства следует устранить неисправность.*

### **Всасывающая турбина не работает**

1. Проверить розетку и предохранитель системы электропитания.
2. Проверить сетевой кабель и штепсельную вилку устройства.
3. Включить устройство.

### **Всасывающая турбина работает, но устройство не всасывает**

Поплавок закрывает всасывающий канал

1. Опорожнить мусоросборник.

### **Сила всасывания ослабевает**

1. Удалить мусор из насадки, всасывающей трубки, всасывающего шланга или патронного фильтра.
2. Заменить заполненный фильтровальный пакет из нетканого материала.
3. Заменить патронный фильтр.

### **Во время уборки из устройства выходит пыль**

1. Проверить правильность установки патронного фильтра.
2. Заменить патронный фильтр.

## Сервисная служба


Если неисправность не удается устранить, устройство необходимо отправить на проверку в сервисную службу.



*Carsten Frenser*

Карстен Грессер  
Начальник отдела обеспечения качества  
ELECTROSTAR GmbH  
Hans-Zinser-Straße 1-3  
73061 Ebersbach/Fils, Germany  
Ebersbach/Fils, 2020/12/01

## Технические характеристики

		eCRAFT L-1422
<b>Электрическое подключение</b>		
Напряжение сети	V	220-240
Фаза	~	1
Частота сети	Hz	50-60
Степень защиты		IPX4
Класс защиты		II
Номинальная мощность	W	1200
Максимальная мощность	W	1400
<b>Рабочие характеристики устройства</b>		
Объем бака	l	21
Заправочный объем для жидкости	l	14
Расход воздуха (макс.)	m <sup>3</sup> /h	130
Объем воздуха (макс., безнаддувочный двигатель)	m <sup>3</sup> /h	254
Разрежение (макс.)	kPa (mbar)	19,0 (190)
Вакуум (макс., безнаддувочный двигатель)	kPa (mbar)	25,5 (255)
<b>Размеры и вес</b>		
Типичный рабочий вес	kg	6,3
Длина x ширина x высота	mm	380 x 370 x 505
Диаметр всасывающего шланга	mm	35
Длина всасывающего шланга	m	1,9
<b>Расчетные значения в соответствии с EN 60335-2-69</b>		
Уровень звукового давления L <sub>PA</sub>	dB(A)	72
Погрешность K <sub>PA</sub>	dB(A)	1
Вибрация на руке/кисти	m/s <sup>2</sup>	<2,5
Погрешность K	m/s <sup>2</sup>	0,2
<b>Сетевой шнур</b>		
Тип сетевого кабеля	mm <sup>2</sup>	H05VV-F 2x0,75
Номер детали (EU)		454665
Номер детали (GB)		454689
Номер детали (CH)		454672
Номер детали (DK)		454696
Длина шнура	m	6

Сохраняется право на внесение технических изменений.

## 目录

一般性提示	97
环境保护	97
按规定使用	97
设备说明	97
设备上的符号	98
准备	98
调试	98
操作	98
运输	99
存放	99
保养和维护	99
故障排除	99
质量保证	99
附件和备件	99
欧盟一致性声明	100
技术参数	100

## 一般性提示



在首次使用设备之前，请先阅读本原厂操作说明书和随附的安全说明。并遵守。

为日后使用或其他所有者使用方便请妥善保管两份手册。

- 不遵守操作说明书和安全说明会导致设备损坏，并对操作员和其他人员造成危险。
- 如有运输损坏，立即通知经销商。
- 开箱时，请检查包装内物品是否有附件丢失或损坏。

## 环境保护



包装材料可以回收利用。请按照环保要求处理包装。



电气和电子设备含有宝贵的可再利用的材料以及诸如电池、蓄电池或油等若使用不当或处理错误会对人体健康和环境造成潜在性危险的组成部分。为了设备按规定运行，需要这些组件。用符号标记的设备不得与生活垃圾一同处理。

## 按规定使用

- 该吸尘器专门用于地面和墙面的湿式和干式清洁。
- 设备用于抽吸机器和设备上干燥、不可燃、对健康有害的粉尘；适用于 EN 60335-2-69 标准所属的粉尘等级 L。局限性：不允许处理任何致癌物质。
- 本设备适用于商业使用，例如酒店、学校、医院、工厂、商店、办公室或租赁业务。

## 设备说明

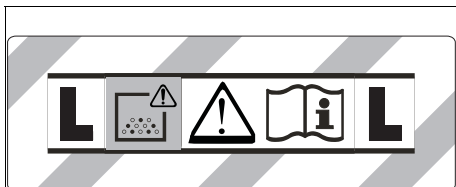
图 A

- ① 地面吸嘴架
- ② 抽吸软管
- ③ 出风口，工作空气
- ④ 吸头
- ⑤ 吸头联锁装置
- ⑥ 污物容器
- ⑦ 转向辊
- ⑧ 抓握凹槽
- ⑨ 进气口，电机冷却空气
- ⑩ 抽吸管接

- ⑪ 地面扒头
- ⑫ 吸管
- ⑬ 主开关
- ⑭ 手柄
- ⑮ 软管固定装置
- ⑯ 浮子
- ⑰ 歧管
- ⑱ 筒式过滤器（聚醚砜树脂）
- ⑲ 紧固螺母
- ⑳ 吸管支架
- ㉑ 接缝吸嘴支架
- ㉒ 铭牌
- ㉓ 电缆挂钩
- ㉔ 电源线

## 设备上的符号

### 粉尘等级



警告：该设备含有损害健康的粉尘。清空和保养，包括粉尘袋的移除必须由专业人员负责。他们必须穿戴合适的防护装备。在完整地安装过滤系统前，不要接通。

### 筒式过滤器

	筒式过滤器（聚醚砜树脂）	
	订货号	454856

## 准备

1. 打开设备包装并安装附件。

图 B

## 调试

### 警告

#### 有损健康的粉尘危害

吸入粉尘会导致呼吸道疾病。

在没有滤芯的情况下吸尘，否则，微尘排量的增加会对健康造成危险。因此，在吸尘时始终放上筒式过滤器。

### 注意

#### 微尘排放会造成危险

真空电机有损坏危险。

吸尘时绝对不要拆除筒式过滤器。

## 干式吸尘

- 设备配有带锁扣条的无纺布过滤袋，订购编号 454870（5 个）。

### 提示

使用本设备可以处理各类粉尘，最高粉尘等级为 L 级。

### 提示

该设备作为工业吸尘器，适用于处理干燥、不可燃并且工位限值大于等于  $1 \text{ mg/m}^3$  的粉尘。

- 在处理微尘时，建议额外使用无纺布过滤袋。

### 安装无纺布过滤袋

1. 解锁吸头并且取下。
2. 插上无纺布过滤袋。

图 C

3. 放上吸头并且锁紧。

## 湿式吸尘

### 危险

#### 有损健康的粉尘危害

吸入粉尘会导致呼吸道疾病。

在湿式吸尘时，不允许处理任何损害健康的粉尘。

### 安装橡胶唇

1. 拆卸刷条。

图 D

2. 安装橡胶唇。

### 提示

橡胶唇带有纹理的一侧必须朝外。

### 拆除无纺布过滤袋

- 在处理湿污物时，必须始终拆除无纺布过滤袋。

1. 解锁吸头并且取下。
2. 在法兰上将无纺布过滤袋向上拉出。

图 E

3. 收起锁扣条，并且封闭无纺布过滤袋。
4. 根据法律规定废弃处理使用过的无纺布过滤袋。
5. 放上吸头并且锁紧。

### 概述

完成湿式吸尘后：干燥筒式过滤器。用湿布清洁容器并干燥。

## 夹子连接

吸尘软管配有一套夹子系统。可以连接各类内径 35 mm 的配件。

图 F

## 操作

### 主开关

<b>0</b>	设备关闭
<b>1</b>	设备接通

### 接通设备

1. 插上电源插头。
2. 通过主开关接通设备。

### 清洁模式

1. 执行清洁。

## 清空污物容器

### △ 警告

#### 污水会导致危险

##### 环境污染

遵守当地关于污水处理的规定。

- 吸尘道配有一个浮阀。
  - 如果在容器中达到了允许的最高污水水位，则会中断吸尘气流。
1. 在主开关上关闭设备。
  2. 清空容器。

## 关闭设备

1. 通过主开关关闭设备。
2. 拔出电源插头。

## 每次运行后

1. 清空集尘桶。
2. 通过抽吸以及用湿布擦拭清洁设备的内部和外部。

## 保管设备

1. 如图所示保管好吸管、吸尘软管、电源线和接缝吸嘴。  
**图 G**
2. 将设备放置在一个干燥的房间内，并且采取保护措施，避免无关人员使用。

## 运输

### △ 小心

#### 忽视重量

##### 受伤与损坏危险

运输时注意设备的重量。

1. 将带有地面吸嘴的吸管从支架中取出。取用设备时用手抓住手柄和吸管。
2. 长途运输时，如插图 G 所示保管好配件。
3. 在用车辆运输时，根据相应适用的准则防止设备滑动和倾翻。

## 存放

### △ 小心

#### 忽视重量

##### 受伤与损坏危险

存放时注意设备的重量。

本设备只能存放在室内。

## 保养和维护

### △ 危险

#### 触电危险

触摸带电部件导致受伤

关闭设备。

拔下电源插头。

除尘机属于安全装置，用来防止或者消除 BGV A1 所述的危险。

### 注意

#### 含硅树脂的养护剂

塑料件可能会被侵蚀。

清洁时不要使用任何含硅树脂的养护剂。

- 对于简单的维护和保养工作，您可以自行落实。
- 定期用一块湿布清洁设备表面和容器内壁。

## 更换筒式过滤器

1. 解锁吸头并且取下。
2. 将吸头旋转 180° 并放下。
3. 拧出紧固螺母。
4. 取下筒式过滤器。
5. 根据法律规定废弃处理使用过的筒式过滤器。
6. 清除纯净空气侧产生的污垢。
7. 用湿布清洁过滤器支座和过滤器支座的支承面。
8. 放上新的筒式过滤器。
9. 插入并且拧紧紧固螺母。
10. 放上吸头并且联锁。

## 更换无纺布过滤袋

1. 解锁吸头并且取下。
2. 在法兰上将无纺布过滤袋向上拉出。  
**图 E**
3. 收起锁扣条，并且封闭无纺布过滤袋。
4. 根据法律规定废弃处理使用过的无纺布过滤袋。
5. 插上新的无纺布过滤袋。
6. 放上吸头并且联锁。

## 故障排除

### △ 危险

#### 触电危险

触摸带电部件导致受伤

关闭设备。

拔下电源插头。

#### 提示

一旦发生故障（例如过滤器破裂），则必须立即关闭设备。在重新投入使用前，必须排除故障。

#### 吸气涡轮不运行

1. 检查电源的插座和保险丝。
2. 检查设备的电源线和插头。
3. 接通设备。

#### 吸气涡轮运转，但设备未吸尘

浮阀封闭了吸尘道

1. 清空污物容器。

#### 吸力减弱

1. 从吸嘴、吸管、吸尘软管或者筒式过滤器中清除堵塞物。
2. 更换装满的无纺布过滤袋。
3. 更换筒式过滤器。

#### 吸尘时粉尘泄漏

1. 检查筒式过滤器的安装位置是否正确。
2. 更换筒式过滤器。

## 客户服务部

如果无法排除故障，则必须由客户服务部检查设备。

## 质量保证

我们的主管销售公司所发布的质量保证条件在每个国家均适用。在质量保证期内，如果您的产品发生了任何故障，我们都将为您提供免费维修，但是这种故障应当是由于机身材料或制造上的缺陷造成的。如属质量保证情况，请凭发票联系贵方经销商或就近联系获得授权的客户服务点。  
(地址详见背面。)

## 附件和备件

只允许使用原厂附件和备件，它们可以确保设备安全无故障地运行。

关于附件和备件的信息参见 [www.starmix.de](http://www.starmix.de)。

## 欧盟一致性声明

我们在此声明，基于其设计和结构以及我们投入市场的款型，下述机器满足欧盟指令的相关基本安全健康要求。如果在没有与我方协商的情况下更改机器，本声明失效。

产品：NTS

类型：eCRAFT L-1422

### 相关的欧盟指令

2006/42/EC

2011/65/EU

2014/30/EU

### 应用的协调标准

EN IEC 63000: 2018

EN 55014-1: 2017 + A11: 2020

EN 55014-2: 2015

EN 60335-1

EN 60335-2-69

EN 61000-3-2: 2014

EN 61000-3-3: 2013

EN 62233: 2008

### 适用的国家标准

-

签署人受管理层的委托并且全权处理相关事宜。



Carsten Gresser

质量保证主管

ELECTROSTAR GmbH

Hans-Zinser-Straße 1-3

73061 Ebersbach/Fils, Germany

Ebersbach/Fils, 2020/12/01

## 技术参数

		eCRAFT L-1422
<b>电源连接</b>		
电源电压	V	220-240
相位	~	1
电源频率	Hz	50-60
防护类型		IPX4
防护等级		II
额定功率	W	1200
最大功率	W	1400
<b>设备性能</b>		
污物桶容量	l	21
液体充满量	l	14
(最大) 空气流量	m <sup>3</sup> /h	130
风量 (最大, 真空电机)	m <sup>3</sup> /h	254
(最大) 负压	kPa (mbar)	19, 0 (190)
负压 (最大, 真空电机)	kPa (mbar)	25, 5 (255)
<b>尺寸和重量</b>		
典型的工作重量	kg	6, 3
长 x 宽 x 高	mm	380 x 370 x 505
抽吸软管直径	mm	35
抽吸软管长度	m	1, 9
<b>测量值符合 EN 60335-2-69</b>		
声压级 L <sub>PA</sub>	dB(A)	72
不确定度 K <sub>PA</sub>	dB(A)	1
手臂振动值	m/s <sup>2</sup>	<2, 5
不确定度 K	m/s <sup>2</sup>	0, 2
<b>电源线</b>		
电源线类型	mm <sup>2</sup>	H05VV-F 2x0, 75
零件编号 (EU)		454665
零件编号 (GB)		454689
零件编号 (CH)		454672
零件编号 (DK)		454696
电线长度	m	6

保留技术参数更改权利。







ELECTROSTAR GmbH  
Hans-Zinser-Straße 1-3  
73061 Ebersbach/Fils  
Germany  
Telefon +49 (0) 7163 / 9988 - 100  
Telefax +49 (0) 7163 / 9988 - 155  
E-Mail: [info@starmix.de](mailto:info@starmix.de)  
Internet: [www.starmix.de](http://www.starmix.de)