



**IPC Integrated Professional Cleaning**

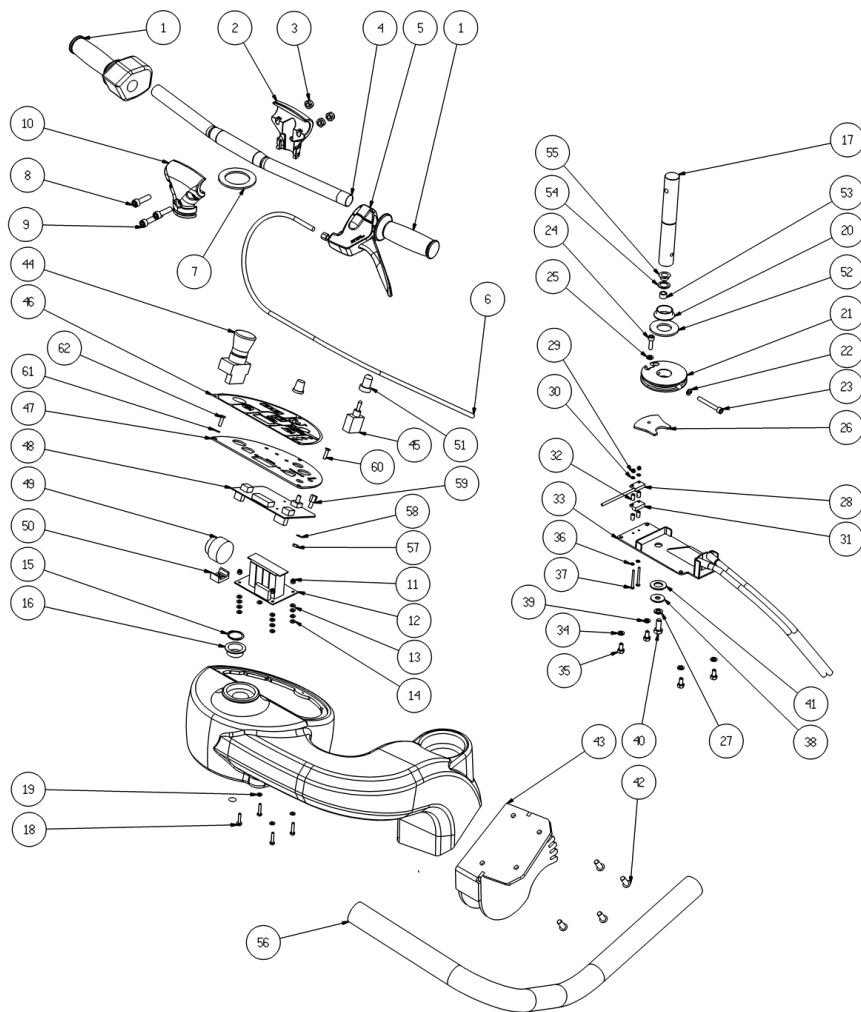
**IPC Portotecnica**

## Список Запчастей

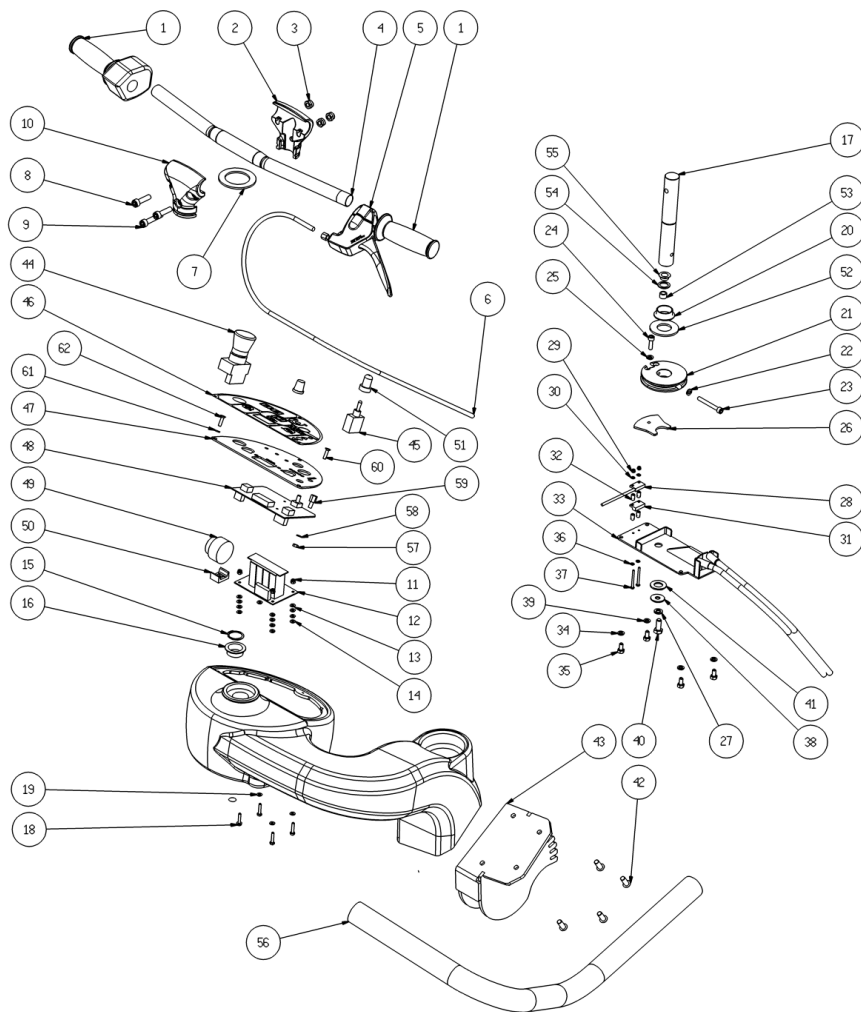
FORCE Ltd

С-ка: LPTB01551

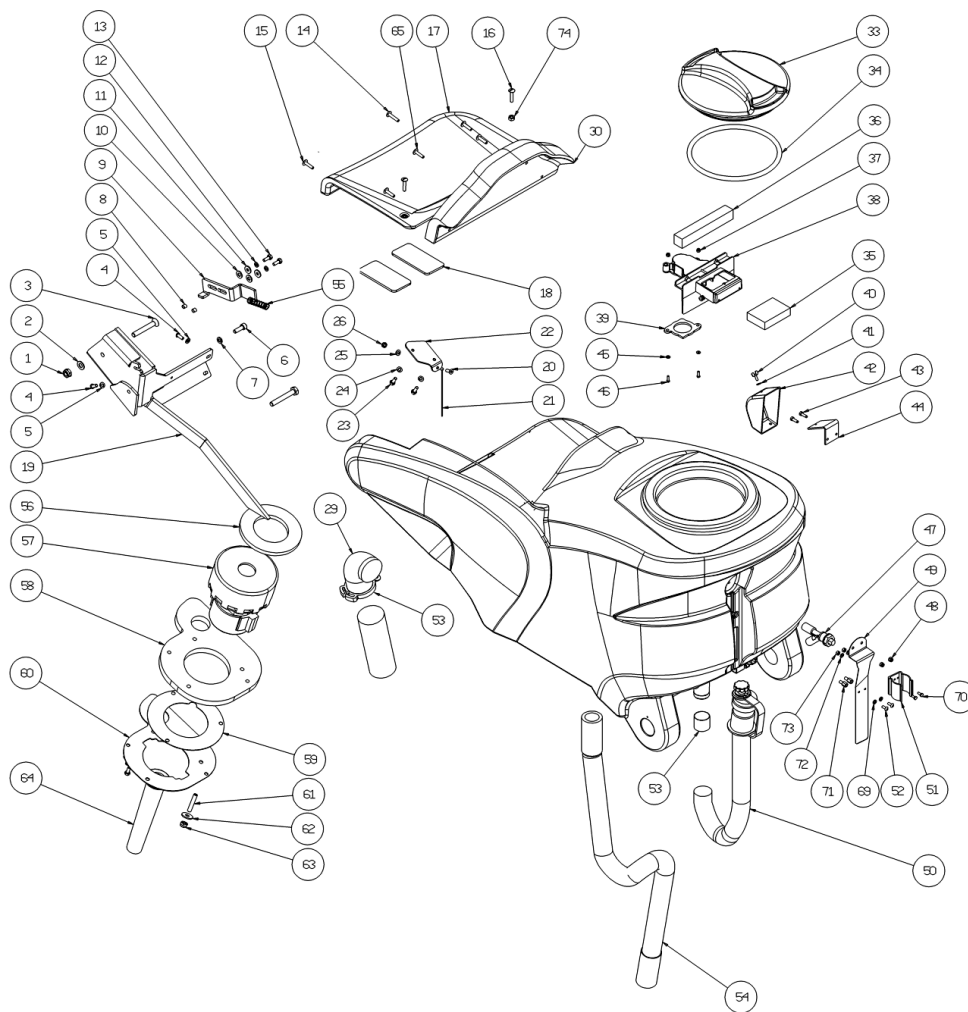
Модель: LAVAPAV LAVAMATIC 70BT70 RIDER CB+BT PRT



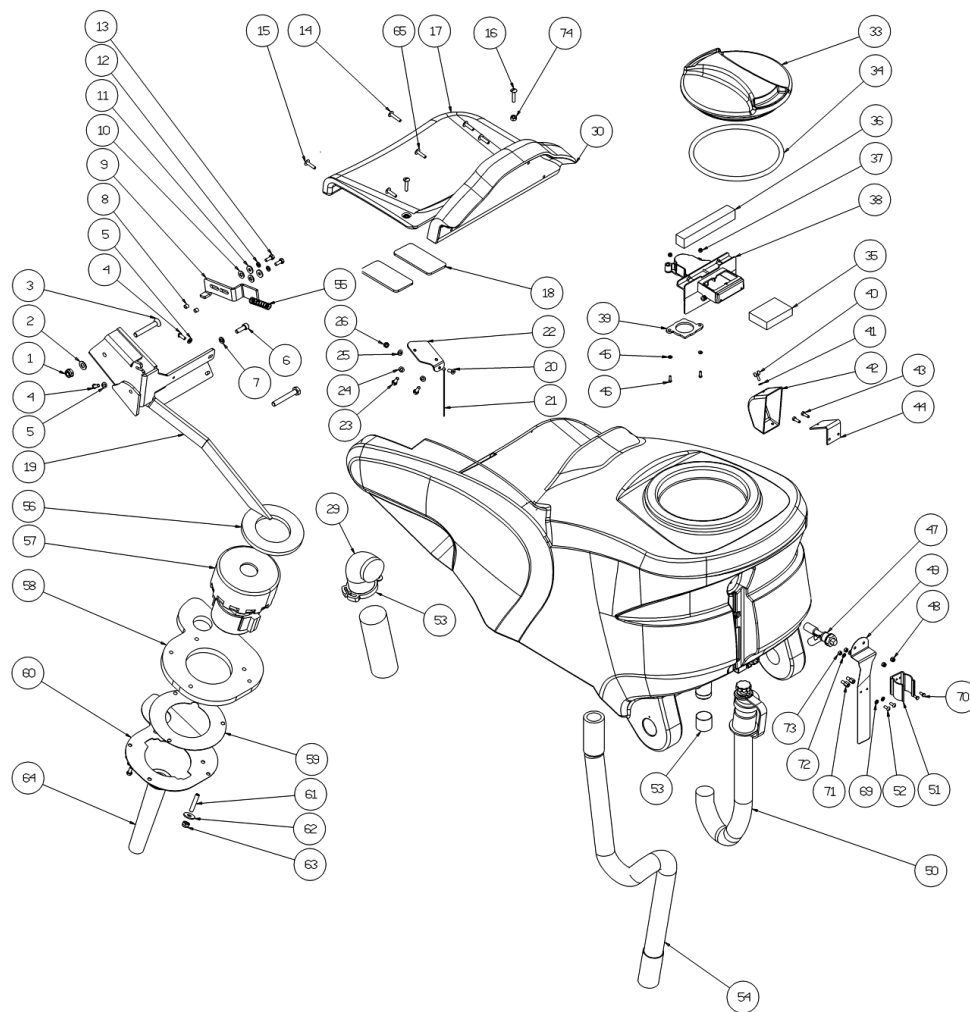
С-ка	К	N. з/ч.	N. з/ч. Клиента	Описание	Кол-во	Действителен:		Цена
						С	По	
0001		MECE00477		АКСЕЛЕРАТОР 5К	1,00			--
0002		MFVR00215		ДЕРЖАТЕЛЬ	1,00			--
0003		VTDD01695		ГАЙКА М 8 INX	3,00			--
0004		LAFN06905		РУЛЬ -	1,00			--
0005		CMCV40002		РЫЧАГ D.22 C/STZ. MN. C.16	1,00			--
0006		CMCV00436		КАБЕЛЬ FREN1	1,00			--
0007		MPVR05632		ФЛАНЕЦ -	1,00			--
0008		VTVT00822		ВИНТ TCEI M 8-30	2,00			--
0009		VTVT06241		ВИНТ 8X40	1,00			--
0010		MFVR00214		ДЕРЖАТЕЛЬ	1,00			--
0011		VTDD15925		ГАЙКА М 4 INX	4,00			--
0012		MECE00482		ПЛАТА СТ70R	1,00			--
0013		VTRS00515		ШАЙБА D. 4 INX	8,00			--
0014		VTRS00515		ШАЙБА D. 4 INX	8,00			--
0015		VTAE00018			1,00			--
0016		MPVR05408		ВТУЛКА СВ	1,00			--
0017		LAFN06906		ОСЬ STERZO	1,00			--
0018		VTVT00727		ВИНТ TE M. 4-20	4,00			--
0019		VTRS00515		ШАЙБА D. 4 INX	4,00			--
0020		MPVR05408		ВТУЛКА СВ	1,00			--
0021		MTPL00201		ШКИВ -	1,00			--
0022		VTRS15144		ШАЙБА D. 6 INX GRW UNI 1751	1,00			--
0023		VTVT00261		ВИНТ TCEI M 6X50 ZC. UNI 5931	1,00			--
0024		VTVT00428		ВИНТ TCEI 6X20 UNI5931 INX	1,00			--
0025		VTRS15144		ШАЙБА D. 6 INX GRW UNI 1751	1,00			--
0026		LAFN07619		ТАРЕЛКА -	1,00			--
0027		VTRS15146		ШАЙБА D. 8 INX GRW UNI 1751	1,00			--
0028		MECI00560		ДАТЧИК SMP14-C-001	1,00			--
0029		VTDD00210		ГАЙКА М 3 INOX	2,00			--
0030		VTRS21116		ШАЙБА D. 3 INX	2,00			--
0031		MEVR01745		ПЛИТКА	1,00			--
0032		MPVR05636		РАСПОРКА -	4,00			--
0033		LAFN06907		КОРОБКА STERZO	1,00			--
0034		VTRS15144		ШАЙБА D. 6 INX GRW UNI 1751	4,00			--
0035		VTVT15143		ВИНТ TE 6X16 UNI5739	4,00			--
0036		VTRS21116		ШАЙБА D. 3 INX	2,00			--
0038		VTRS13946		ШАЙБА D. 8 X24 INX UNI 6593	1,00			--
0039		VTRS15146		ШАЙБА D. 8 INX GRW UNI 1751	1,00			--
0040		VTVT13938		ВИНТ TE 8X20 UNI5739 INX	1,00			--



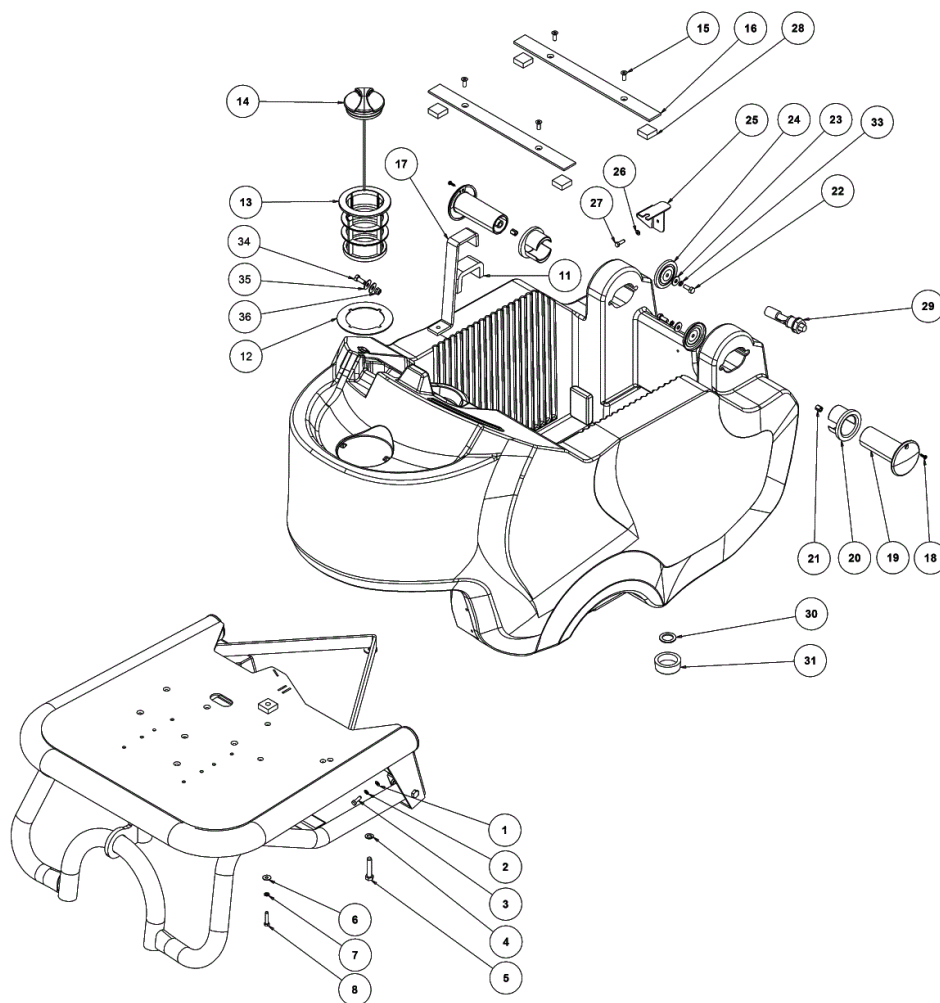
С-ка	К	N. з/ч.	N. з/ч. Клиента	Описание	Кол-во	Действителен:		Цена
						С	По	
0041		VTRS00250		ШАЙБА D.14	1,00			--
0042		VTVT49163		ВИНТ TBEI M 8X 20 ISO 7380 IX	4,00			--
0043		LAFN06909		ПЛАСТИНА SELETTORE	1,00			--
0044		MESI00402		КНОПКА A FUNGO	1,00			--
0045		MESI30499		ВЫКЛЮЧАТЕЛЬ 10А - 250VAC	1,00			--
0046		ETET01589		ЭТИКЕТКА RIDER	1,00		05/2012	--
0046		ETET01717		ЭТИКЕТКА -	1,00	05/2012		--
0047		LAFN06901		ДЕРЖАТЕЛЬ PLANCIA	1,00		05/2012	--
0047		LAFN08989		ДЕРЖАТЕЛЬ -	1,00	05/2012		--
0048		MECE00480		ПЛАТА RIDER	1,00			--
0049		MEVR01436		ЗУММЕР -	1,00			--
0050		FSVR00243		КЛЕММА 20/30	1,00			--
0051		MEVR01975		РЕЗИНОВОЕ ПОЛОТНО DEVIATORE	1,00			--
0052		VTRS00276		ШАЙБА 25-50	1,00			--
0053		LAFN08823		РАСПОРКА -	1,00			--
0054		VTRS00376		ШАЙБА 15x21	1,00			--
0055		CUVR00186		ПОДШИПНИК -	1,00			--
0056		MPVR05795		СЛИВ -	1,00			--
0057		VTDD21115		ГАЙКА M 3 INOX	3,00		05/2012	--
0058		VTRS00268		ШАЙБА D.3	3,00		05/2012	--
0059		VTVR00481		ВСТАВКА FILETTATO M6	3,00		05/2012	--
0060		VTVT00722		ВИНТ	3,00	05/2012		--
0060		VTVT00865		ВИНТ TSP-TC M 3X 6 UNI7688 INX	3,00		05/2012	--
0061		VTRS00515		ШАЙБА D. 4 INX	3,00			--
0062		VTVT37012		ВИНТ M 4X 10 TCB-TC INX	3,00			--



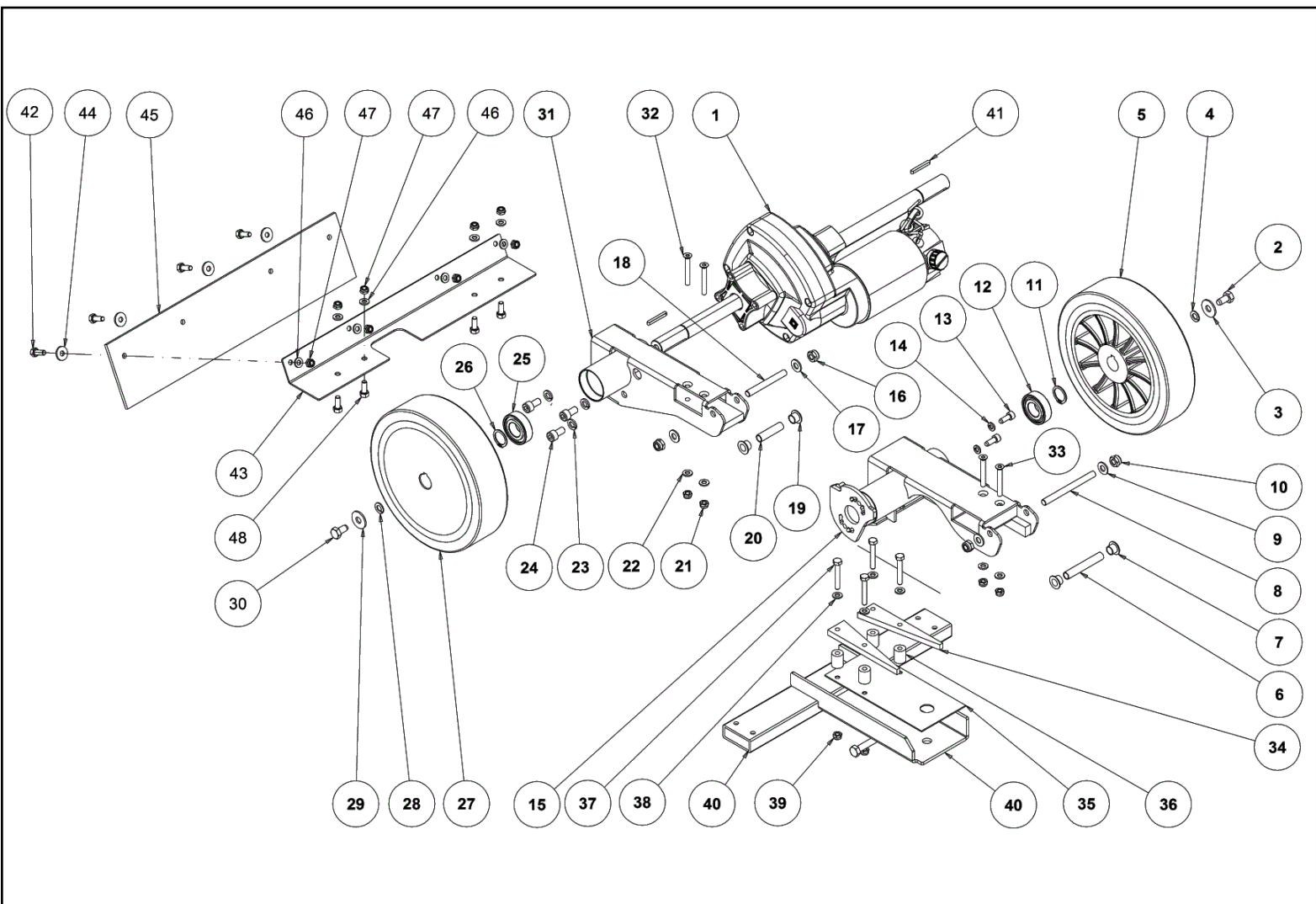
С-ка	К	N. з/ч.	N. з/ч. Клиента	Описание	Кол-во	Действителен:		Цена
						С	По	
0001		VTDD15519		ГАЙКА M10 INOX	1,00			--
0002		VTRS15523		ШАЙБА D.10 X21 INOX UNI 6592	1,00			--
0003		VTVT01685		ВИНТ TSPEI M.10X70	1,00			--
0004		VTVT00787		ВИНТ TBEI M 6-16	2,00			--
0005		VTRS15144		ШАЙБА D. 6 INX GRW UNI 1751	2,00			--
0006		VTVT00639		ВИНТ TCEI 8X25	1,00			--
0007		VTRS15146		ШАЙБА D. 8 INX GRW UNI 1751	1,00			--
0008		LAFN07202		РАСПОРКА -	2,00			--
0009		LAFN06908		КРЮК -	1,00			--
0010		VTRS00274		ШАЙБА NYLON 66 D.8,4-17-2 UNI	2,00			--
0011		VTRS13945		ШАЙБА D. 6X18 INX UNI 6593	2,00			--
0012		VTRS15144		ШАЙБА D. 6 INX GRW UNI 1751	2,00			--
0013		VTVT15143		ВИНТ TE 6X16 UNI5739	2,00			--
0014		VTVT01007		ВИНТ 6X30	3,00			--
0015		VTVT01006		ВИНТ 6X25	1,00			--
0016		VTVT01006		ВИНТ 6X25	1,00	12/2010		--
0016		VTVT01007		ВИНТ 6X30	1,00		11/2010	--
0017		MPVR05393		СИДЕНЬЕ CT70 RIDER	1,00			--
0019		LAFN06910		ПЛАСТИНА SERBATOIO	1,00			--
0020		VTVT00832		ВИНТ TSPEI M6X16 INOX	1,00			--
0021		SMCV00360		КАБЕЛЬ -	1,00			--
0022		LAFN07607		КРЕПЛЕНИЕ -	1,00			--
0023		VTVT15143		ВИНТ TE 6X16 UNI5739	2,00			--
0024		VTRS15144		ШАЙБА D. 6 INX GRW UNI 1751	2,00			--
0025		VTRS00245		ШАЙБА D.6 INX 6592 INOX	1,00			--
0026		VTDD01694		ГАЙКА M6 INOX	1,00			--
0029		MPVR05790		МУФТА	1,00			--
0030		MPVR05775		СПИНКА	1,00			--
0033		MPVR04051		ПРОБКА БАКА	1,00			--
0034		GUGO00263		УПЛОТНЕНИЕ CIRCOLARE TAPPO	1,00			--
0035		FTDP00133		ФИЛЬТР	1,00			--
0036		GUGO00418		УПЛОТНЕНИЕ CONDOTTO ASPIRAZIONE	1,00			--
0037		VTDD15925		ГАЙКА M 4 INX	2,00			--
0038		MPVR05482		КОРОБКА -	1,00			--
0039		GUGO00417		УПЛОТНЕНИЕ SCATOLA ASPIRAZIONE	1,00			--
0040		VTVT01150		ВИНТ 4x10	1,00			--
0041		VTRS00570		ШАЙБА -	1,00			--
0042		MPVR05596		ЗАЩИТА -	1,00			--
0043		VTVT07725		ВИНТ TE 5X16 UNI5739 INX	2,00			--



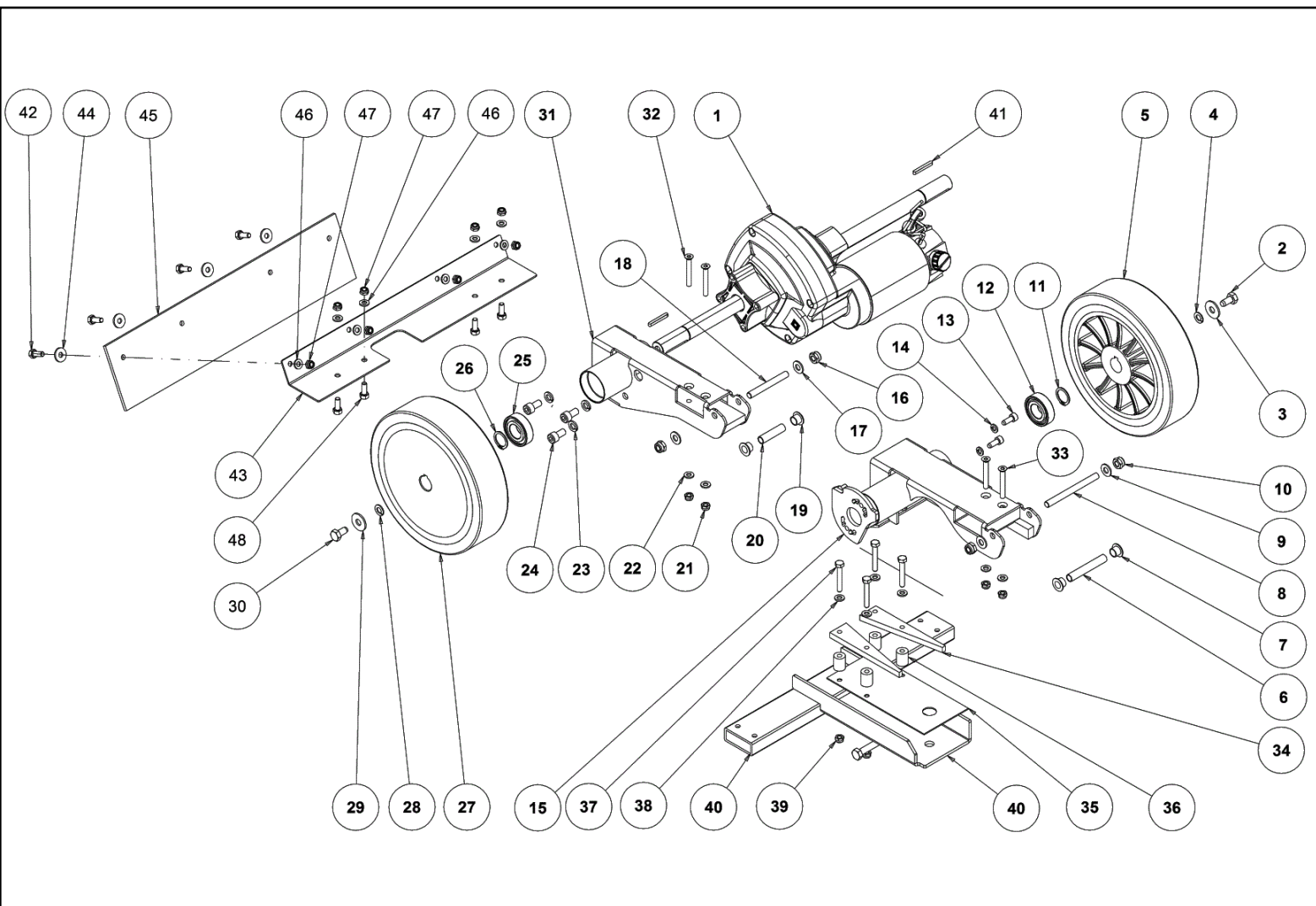
С-ка	К	N. з/ч.	N. з/ч. Клиента	Описание	Кол-во	Действителен:		Цена
						С	По	
0044	LAFN07728			КРЕПЛЕНИЕ -	1,00			--
0045	VTRS00251			ШАЙБА 4-16 INOX A2	2,00			--
0046	VTVT00873			ВИНТ ТЕ 4X35	2,00			--
0047	MECI00516			ДАТЧИК DI LIVELLO ORIZZONTALE	1,00			--
0048	VTDD01693			ГАЙКА М 5 INX	2,00			--
0049	LAFN07624			ЗАЩИТА -	1,00			--
0050	TBBP00456			ШЛАНГ СТ40/70	1,00		02/2011	--
0050	TBFX00348			ШЛАНГ СТ40-70-90 HOSE DRAIN	1,00	02/2011	04/2013	--
0050	TBFX00358			ШЛАНГ PU СТ40/70/90	1,00	04/2013		--
0051	MPVR46988			СТЯЖКА LAV. SHK	1,00			--
0052	VTVT37012			ВИНТ М 4X 10 ТСВ-ТС INX	2,00			--
0053	FSVR00033			КЛЕММА 45-60	1,00	04/2012		--
0053	FSVR00254			КЛЕММА -	1,00		04/2012	--
0054	TBFX00337			ШЛАНГ L=1100	1,00		02/2012	--
0054	TBFX00353			ШЛАНГ PU СТ70-СТ90	1,00	02/2012		--
0055	MLML38415			ПРУЖИНА E350 II	1,00			--
0056	GUGO00272			УПЛОТНЕНИЕ VACUUM MOTOR СТ	1,00			--
0057	MOCC00342			АСПИРАТОР 24V	1,00			--
0058	MPVR05103			ШУМОПОГЛОЩАЮЩИЙ ASPIRATORE	1,00			--
0059	MPVR04724			ФЛАНЕЦ IN NYLON	1,00			--
0060	LAFN06363			ФЛАНЕЦ ASPIRATORE	1,00			--
0061	VTVT00900			ВИНТОВАЯ РУКОЯТКА РЕГУЛИРУЮЩАЯ М 6-30 CON ES90	1,00			--
0062	VTRS13945			ШАЙБА D. 6X18 INX UNI 6593	3,00			--
0063	VTDD01694			ГАЙКА М6 INOX	3,00			--
0064	MPVR05635			КАНАЛ -	1,00			--
0065	VTVT01370			ВИНТ М6X35	4,00			--
0067	RCVR00545			ШТУЦЕР 90°	1,00			--
0068	VTVT48694			ВИНТ ТСВ ТС 5 X12 UNI 9707 TZ	1,00			--
0069	VTRS15913			ШАЙБА D. 4 GROVER A2 UNI1751	2,00			--
0070	VTVT21096			ВИНТ ТЕ М 4X 10 INX	2,00			--
0071	MPVR05794			РАСПОРКА -	2,00			--
0072	VTRS00515			ШАЙБА D. 4 INX	2,00			--
0073	VTDD00055			ГАЙКА М 4 АТВ А2	2,00			--
0074	VTDD01694			ГАЙКА М6 INOX	1,00	12/2010		--



С-ка	К	N. з/ч.	N. з/ч. Клиента	Описание	Кол-во	Действителен:		Цена
						С	По	
0001		VTRS13750		ШАЙБА D. 5X14 INX	4,00			--
0002		VTRS15908		ШАЙБА D. 5 INX GRW UNI 1751	4,00			--
0003		VTVT01300		ВИНТ ТЕ M5X12 INOX	4,00	12/2010		--
0003		VTVT07725		ВИНТ ТЕ 5X16 UNI5739 INX	4,00		11/2010	--
0004		VTRS15146		ШАЙБА D. 8 INX GRW UNI 1751	2,00			--
0005		VTVT00708		ВИНТ ТЕ M. 8-40	2,00			--
0006		VTRS13750		ШАЙБА D. 5X14 INX	2,00			--
0007		VTRS15908		ШАЙБА D. 5 INX GRW UNI 1751	2,00			--
0008		VTVT00766		ВИНТ ТЕ M. 5-25	2,00			--
0011		MPVR05642		УПЛОТНЕНИЕ -	1,00			--
0012		GUGO00267		УПЛОТНЕНИЕ FILTRO	1,00			--
0013		FTAC00041		ФИЛЬТР -	1,00			--
0014		MPVR05188		ПРОБКА -	1,00			--
0015		VTVT00832		ВИНТ TSPEI M6X16 INOX	4,00			--
0016		LAFN07604		ТАРЕЛКА -	2,00			--
0017		LAFN07751		КРЕПЛЕНИЕ -	1,00			--
0018		VTVT48694		ВИНТ ТСВ ТС 5 X12 UNI 9707 TZ	2,00			--
0019		MPVR48695		ШПЛИНТ SHK.VK	2,00			--
0020		PMVR02028		ПРОКЛАДКА GRUPPO MONTAGGIO	2,00			--
0021		VTVR48693		ВСТАВКА M6 D.9	2,00			--
0022		VTVT15143		ВИНТ ТЕ 6X16 UNI5739	2,00			--
0023		VTRS13945		ШАЙБА D. 6X18 INX UNI 6593	2,00			--
0024		LAFN07800		ЛИСТ -	2,00			--
0025		LAFN06925		КРЕПЛЕНИЕ -	1,00			--
0026		VTRS15908		ШАЙБА D. 5 INX GRW UNI 1751	1,00			--
0027		VTVT01300		ВИНТ ТЕ M5X12 INOX	1,00			--
0028		MPVR05743		УПЛОТНЕНИЕ -	4,00			--
0029		MECIO0516		ДАТЧИК DI LIVELLO ORIZZONTALE	1,00			--
0030		GUGO00416		УПЛОТНЕНИЕ TAPPO SCARICO SERB.	1,00			--
0031		MPVR04931		ПРОБКА SCARICO	1,00			--
0032		MPVR02944		ПРОБКА DOPPIO DI FISSAGGIO	1,00			--
0033		VTRS15144		ШАЙБА D. 6 INX GRW UNI 1751	2,00			--
0034		MPVR02944		ПРОБКА DOPPIO DI FISSAGGIO	1,00		04/2012	--
0034		VTVT01300		ВИНТ ТЕ M5X12 INOX	1,00	04/2012		--
0035		VTRS13750		ШАЙБА D. 5X14 INX	2,00	04/2012		--
0036		VTDD01693		ГАЙКА M 5 INX	1,00	04/2012		--

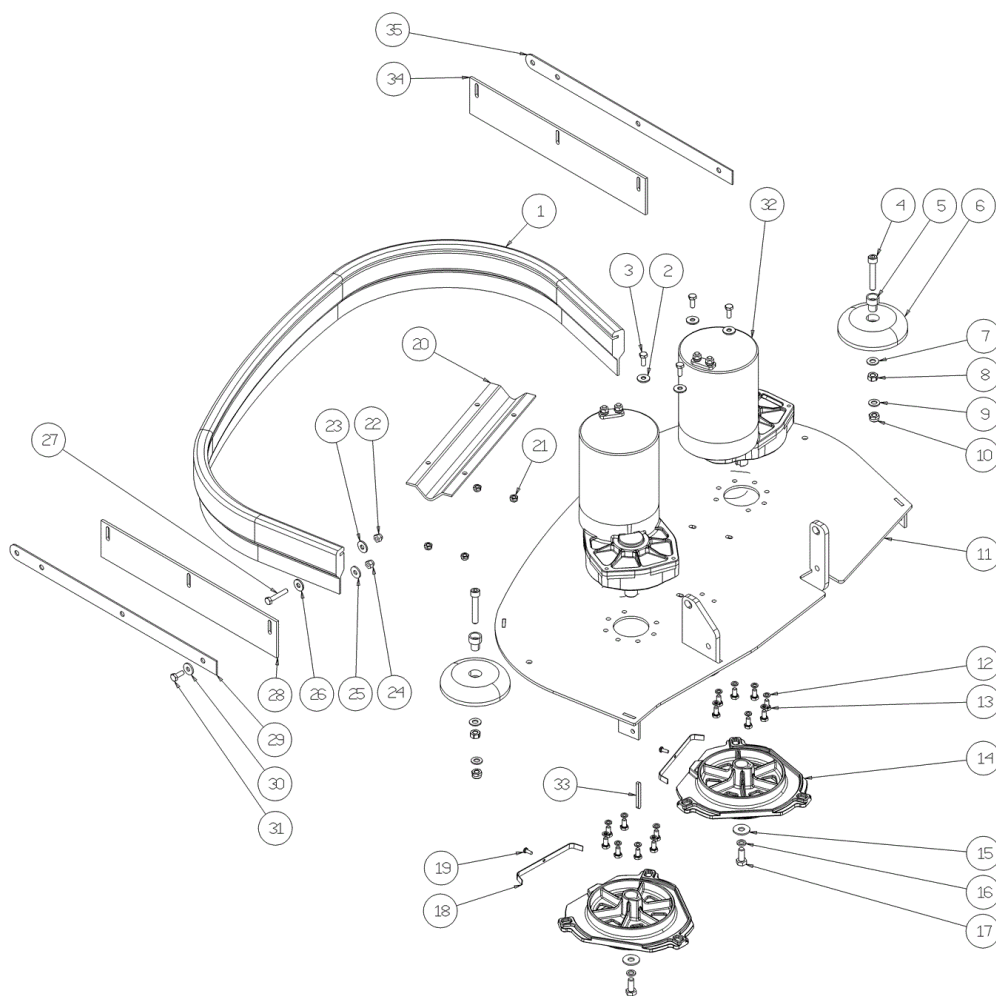


С-ка	К	N. з/ч.	N. з/ч. Клиента	Описание	Кол-во	Действителен:		Цена
						С	По	
0001		МОСС00022		УГОЛЬНАЯ ЩЕТКА ДВИГАТЕЛЯ X MOT.COD.МОСС869020	1,00			--
0001		МОСС00395		ДВИГАТЕЛЬ TRACTION 24V 200W 150G	1,00			--
0002		VTVT15916		ВИНТ ТЕ М 8X 16 UNI 5739 A2	1,00			--
0003		VTRS16323		ШАЙБА D. 8 X32 UNI 6593 INX	1,00			--
0004		VTRS15146		ШАЙБА D. 8 INX GRW UNI 1751	1,00			--
0005		RTRT00524		КОЛЕСО -	1,00		05/2010	--
0005		RTRT00529		КОЛЕСО D200	1,00		05/2010	09/2012
0005		RTRT00546		КОЛЕСО D.200	1,00		09/2012	--
0006		LAFN07565		РАСПОРКА -	1,00			--
0007		CUVR43254		ВТУЛКА СВ 85 1010 18T	2,00			--
0008		LAFN07741		ШПЛИНТ -	1,00			--
0009		VTRS13947		ШАЙБА D. 8 INX UNI 6592	2,00			--
0010		VTDD01695		ГАЙКА М 8 INX	2,00			--
0011		VTAE06193		СТЯЖКА D. 20 UNI 7435	1,00			--
0012		CUVR00083		ПОДШИПНИК 6004 2RS H SKF	1,00		10/2011	04/2013
0012		CUVR00190		ПОДШИПНИК 6004	1,00		04/2013	--
0012		CUVR19846		ШАРИКОВЫЙ ПОДШИПНИК 6004 2RS1	1,00			10/2011
0013		VTVT00717		ВИНТ ТСЕI М. 6-16	2,00			--
0014		VTRS15144		ШАЙБА D. 6 INX GRW UNI 1751	2,00			--
0015		LAFN06903		ДЕРЖАТЕЛЬ DX	1,00			--
0016		VTDD01695		ГАЙКА М 8 INX	2,00			--
0017		VTRS13947		ШАЙБА D. 8 INX UNI 6592	2,00			--
0018		LAFN07742		ШПЛИНТ -	1,00			--
0019		CUVR43254		ВТУЛКА СВ 85 1010 18T	2,00			--
0020		LAFN07566		РАСПОРКА -	1,00			--
0021		VTDD01694		ГАЙКА М6 INOX	4,00			--
0022		VTRS00245		ШАЙБА D.6 UNI 6592 INOX	4,00			--
0023		VTRS15146		ШАЙБА D. 8 INX GRW UNI 1751	3,00			--
0024		VTVT00876		ВИНТ ТСЕI М.8-16	3,00			--
0025		CUVR00083		ПОДШИПНИК 6004 2RS H SKF	1,00		10/2011	04/2013
0025		CUVR00190		ПОДШИПНИК 6004	1,00		04/2013	--
0025		CUVR19846		ШАРИКОВЫЙ ПОДШИПНИК 6004 2RS1	1,00			10/2011
0026		VTAE06193		СТЯЖКА D. 20 UNI 7435	1,00			--
0027		RTRT00524		КОЛЕСО -	1,00			09/2012
0027		RTRT00546		КОЛЕСО D.200	1,00		09/2012	--
0028		VTRS15146		ШАЙБА D. 8 INX GRW UNI 1751	1,00			--
0029		VTRS16323		ШАЙБА D. 8 X32 UNI 6593 INX	1,00			--
0030		VTVT15916		ВИНТ ТЕ М 8X 16 UNI 5739 A2	1,00			--
0031		LAFN06904		ДЕРЖАТЕЛЬ SX	1,00			--

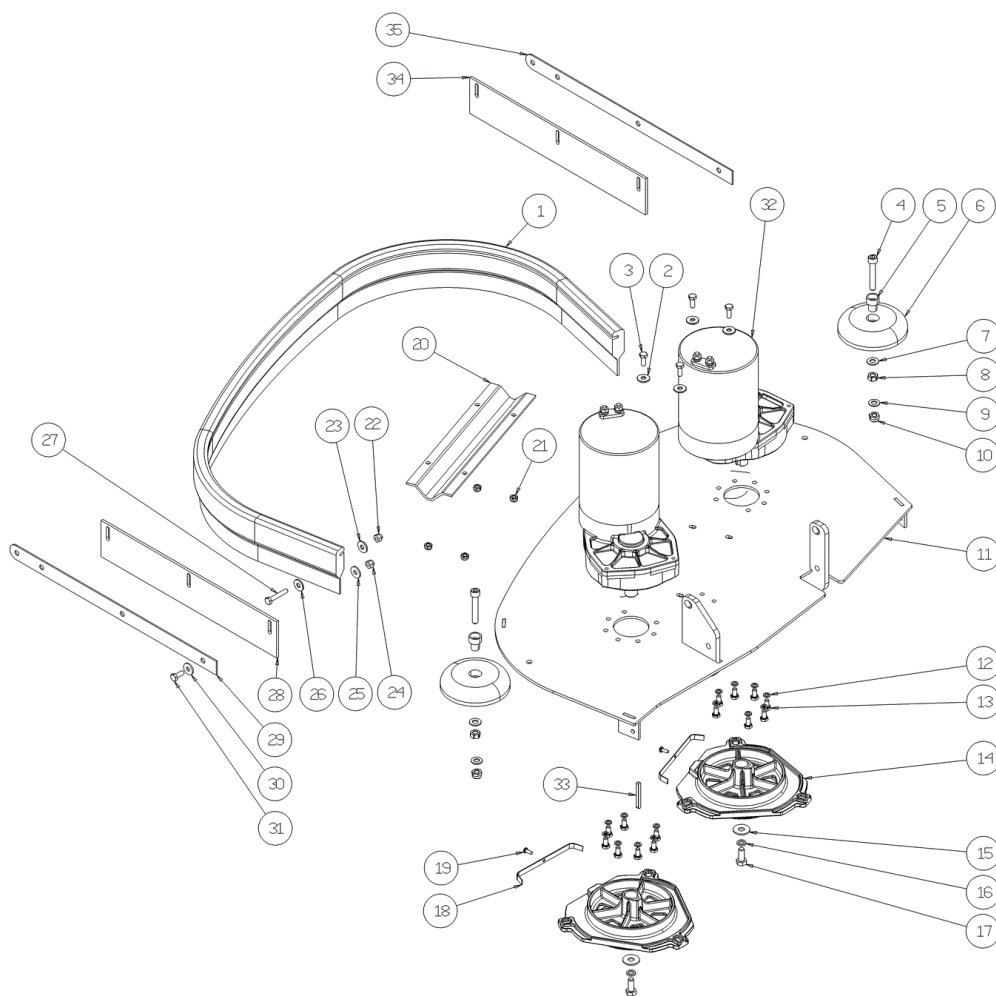


С-ка	К	N. з/ч.	N. з/ч. Клиента	Описание	Кол-во	Действителен:		Цена
						С	По	
0032		VTVT26818		ВИНТ М6x45 TSPEI UNI5933	2,00			--
0033		VTVT29523		ВИНТ М 6X 35 TSPEI UNI 5933	2,00			--
0034		MPVR05682		НАПРАВЛЯЮЩАЯ -	2,00			--
0035		MPVR05683		ТАРЕЛКА -	1,00			--
0036		MPVR05687		РАСПОРКА -	4,00			--
0037		VTVT01683		ВИНТ ТЕ 6X40	4,00			--
0038		VTRS00245		ШАЙБА D.6 UNI 6592 INOX	4,00			--
0039		VTDD01694		ГАЙКА М6 INOX	4,00			--
0040		LAFN07456		ДЕРЖАТЕЛЬ -	1,00			--
0041		VTVR00566		ЛИЧИНКА 6X10X40	2,00	09/2012		--
0041		VTVR33668		ЛИЧИНКА 6x 6x40 UNI 6604A	2,00		09/2012	--
0042		VTVT15143		ВИНТ ТЕ 6X16 UNI5739	4,00	09/2012		--
0043		LAFN07951		КРЕПЛЕНИЕ СТ40-90	1,00	09/2012		--
0044		VTRS13945		ШАЙБА D. 6X18 INX UNI 6593	4,00	09/2012		--
0045		MPVR06230		ЩИТОК СТ40 СТ70-90	1,00	09/2012		--
0046		VTRS00245		ШАЙБА D.6 UNI 6592 INOX	8,00	09/2012		--
0047		VTDD01694		ГАЙКА М6 INOX	8,00	09/2012		--
0048		VTVT01531		ВИНТ ТЕ 6X 16 UNI 5739	4,00	09/2012		--

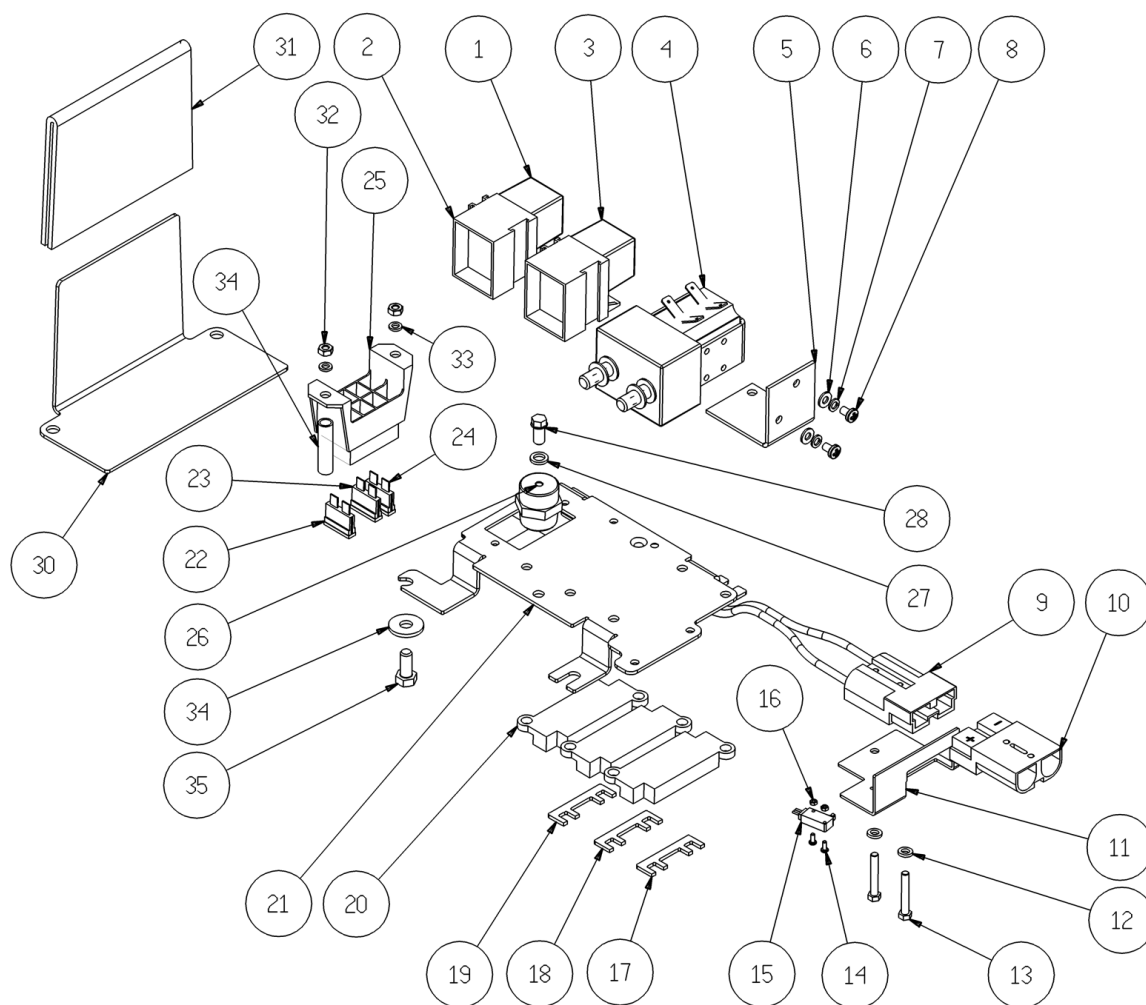




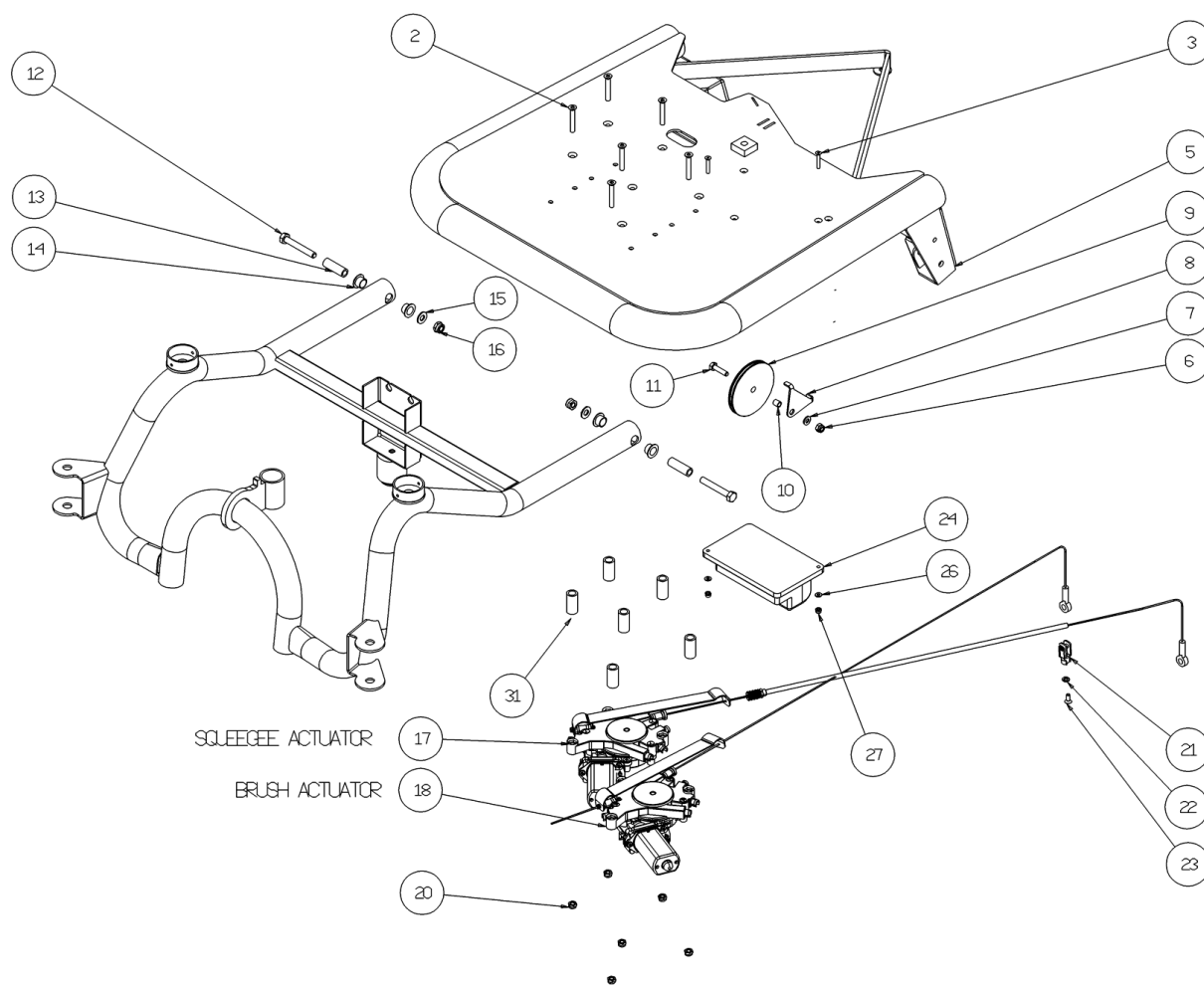
С-ка	К	N. з/ч.	N. з/ч. Клиента	Описание	Кол-во	Действителен:		Цена
						С	По	
0001		MPVR05232		БАМПЕР -	1,00		03/2012	--
0001		MPVR06224		БАМПЕР -	1,00	03/2012		--
0002		VTRS13945		ШАЙБА D. 6X18 INX UNI 6593	4,00			--
0003		VTVT15143		ВИНТ ТЕ 6X16 UNI5739	4,00			--
0004		VTVT00775		ВИНТ ТСЕI M 8X40 ЗС.ВК UNI5931	2,00			--
0005		LAFN03915		ВТУЛКА NUOVO RUOTINO STRONG	2,00			--
0006		MPVR05290		РОЛИК PARACOLPI	2,00			--
0007		VTRS13947		ШАЙБА D. 8 INX UNI 6592	2,00			--
0008		VTDD15521		ГАЙКА M 8 INX A2 UNI 5588	2,00			--
0009		VTRS13947		ШАЙБА D. 8 INX UNI 6592	2,00			--
0010		VTDD01695		ГАЙКА M 8 INX	2,00			--
0011		LAFN06723		ПЛАСТИНА -	1,00		03/2012	--
0011		LAFN07949		ГОЛОВКА 70	1,00	03/2012		--
0012		VTRS15144		ШАЙБА D. 6 INX GRW UNI 1751	14,00			--
0013		VTVT15906		ВИНТ ТЕ 6X 12 A2 UNI 5739	14,00			--
0014		MFVR00212		ПРИВОДНОЙ ДИСК	2,00			--
0015		VTRS13946		ШАЙБА D. 8 X24 INX UNI 6593	2,00			--
0016		VTRS15146		ШАЙБА D. 8 INX GRW UNI 1751	2,00			--
0017		VTVT13938		ВИНТ ТЕ 8X20 UNI5739 INX	2,00			--
0018		MLML00328		ПРУЖИНА -	2,00			--
0019		VTVT21887		ВИНТ ТСВ-ТС 4X10 8112	2,00			--
0020		LAFN07236		РАСПРЕДЕЛИТЕЛЬ 70	1,00			--
0021		VTDD01694		ГАЙКА M6 INOX	4,00			--
0022		VTDD01694		ГАЙКА M6 INOX	5,00			--
0023		VTRS13945		ШАЙБА D. 6X18 INX UNI 6593	5,00			--
0024		VTDD00175		ГАЙКА M.6 TONDO FILET.4 PUNTE	8,00			--
0025		MPVR35582		ПРОКЛАДКА LAV.	8,00			--
0026		VTRS13945		ШАЙБА D. 6X18 INX UNI 6593	5,00			--
0027		VTVT00392		ВИНТ M6x35 UNI5739 inox	5,00			--
0028		MPVR04746		ЩИТОК 355X63 sp.4	2,00		03/2012	--
0028		MPVR05534		ЩИТОК	1,00	03/2012		--
0029		MPVR05207		ЛИСТ FLAP	2,00		03/2012	--
0029		MPVR05535		СТОПОР ЩИТКА	1,00	03/2012		--
0030		VTRS13945		ШАЙБА D. 6X18 INX UNI 6593	8,00			--
0031		VTVT15143		ВИНТ ТЕ 6X16 UNI5739	8,00			--
0032		MOCC00328		ДВИГАТЕЛЬ GEARBOX BRUSH 24V 380W	2,00			--
0032		MOCC00344		ЩЕТКА -	4,00			--
0033		VTVR16617		ЛИЧИНКА 6X 6X30 UNI 6604	2,00			--
0034		MPVR05270		ЩИТОК DX	1,00	03/2012		--



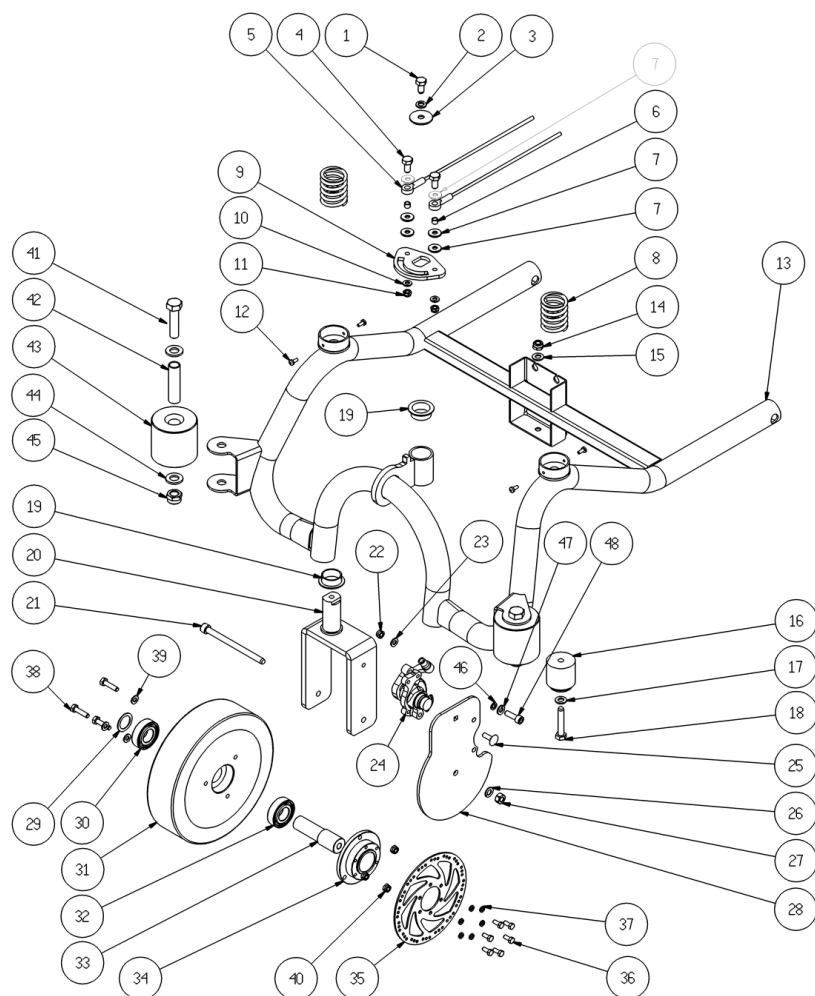
С-ка	К	№ з/ч.	№ з/ч. Клиента	Описание	Кол-во	Действителен:		Цена
						С	По	
0035		MPVR05269		СТОПОР FLAP	1,00	03/2012		--



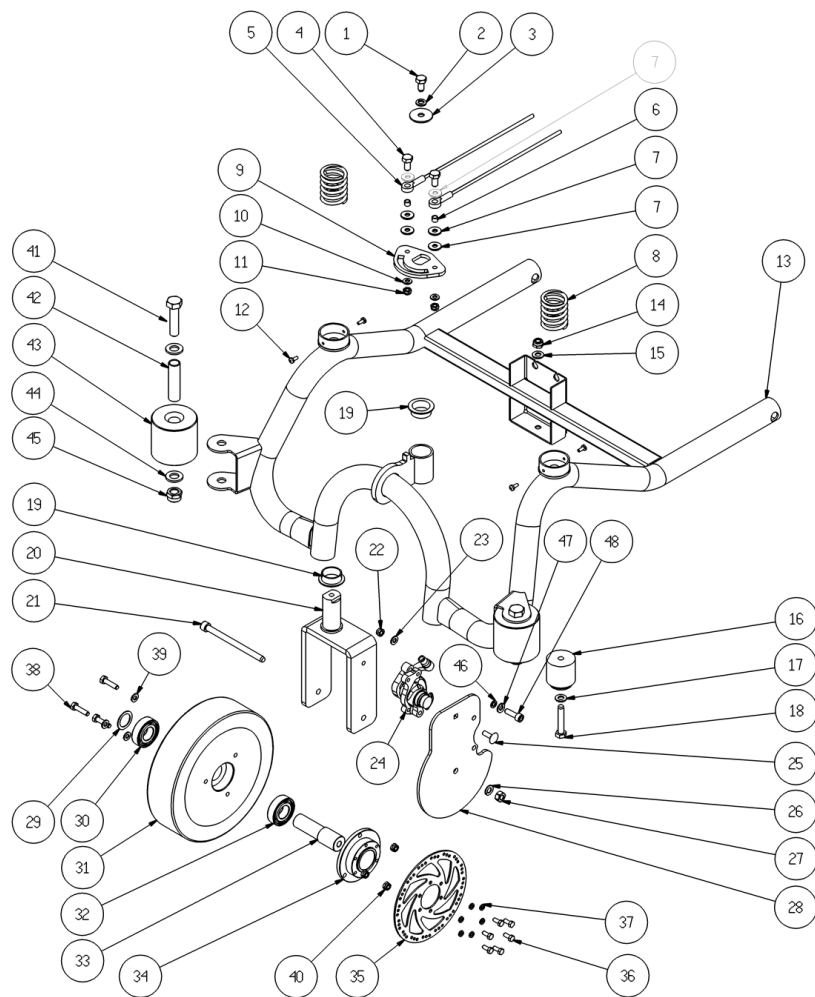
С-ка	К	N. з/ч.	N. з/ч. Клиента	Описание	Кол-во	Действителен:		Цена
						С	По	
0001		MERL00006		РЕЛЕ ПЕРЕКЛЮЧАТЕЛЕЙ R502 024 НЗМ 1NO 80А	1,00			--
0002		METT00053		ПЛИТКА PORTA RELE'	2,00			--
0003		MERL00006		РЕЛЕ ПЕРЕКЛЮЧАТЕЛЕЙ R502 024 НЗМ 1NO 80А	1,00			--
0004		METT00085		ПУЛЬТ ДИСТАНЦИОННОГО УПРАВЛЕНИЯ 100А	1,00			--
0005		LAFN07746		КРЕПЛЕНИЕ -	1,00			--
0009		MEVR01707		РАЗЪЕМ -	1,00			--
0010		MEVR01079		ШТИФТ М СВ50 А 600V RD.	1,00			--
0011		LAFN06409		ДЕРЖАТЕЛЬ -	1,00			--
0012		VTRS15913		ШАЙБА D. 4 GROVER A2 UNI1751	2,00			--
0013		VTVT00814		ВИНТ ТЕ М.4-25	2,00			--
0014		VTVT00671		ВИНТ ТС- М.2-16 OTTONE	2,00			--
0015		MESI00334		МИКРОПЕРЕКЛЮЧАТЕЛЬ V4	1,00			--
0016		VTDD08634		ГАЙКА М2	2,00			--
0017		MEVR00604		ПРЕДОХРАНИТЕЛЬ	1,00			--
0018		MEVR02887		ПРЕДОХРАНИТЕЛЬ 40А NST.	1,00			--
0019		MEVR00604		ПРЕДОХРАНИТЕЛЬ	1,00			--
0020		MEVR01332		ДЕРЖАТЕЛЬ ПРЕДОХРАНИТЕЛЕЙ	3,00			--
0021		LAFN07460		ДЕРЖАТЕЛЬ -	1,00			--
0022		MEVR01380		ПРЕДОХРАНИТЕЛЬ А LAMA	1,00			--
0023		MEVR01428		ПРЕДОХРАНИТЕЛЬ А LAMA 2 А. UNIVAL	1,00			--
0025		MEVR00030		ДЕРЖАТЕЛЬ ПРЕДОХРАНИТЕЛЕЙ 4 VIE COPERCHIO TROX.	1,00			--
0026		MEVR44054		ИЗОЛЯТОР М6 20-CH17	1,00			--
0030		LAFN07803		ПЛАСТИНА -	1,00			--
0031		GUVR00295		УПЛОТНЕНИЕ -	1,00			--
0032		VTDD00147		ГАЙКА М 4 INX U.5588	2,00			--
0033		VTRS15913		ШАЙБА D. 4 GROVER A2 UNI1751	2,00			--
0034		VTRS13750		ШАЙБА D. 5X14 INX	4,00			--
0035		VTVT01300		ВИНТ ТЕ М5X12 INOX	4,00			--



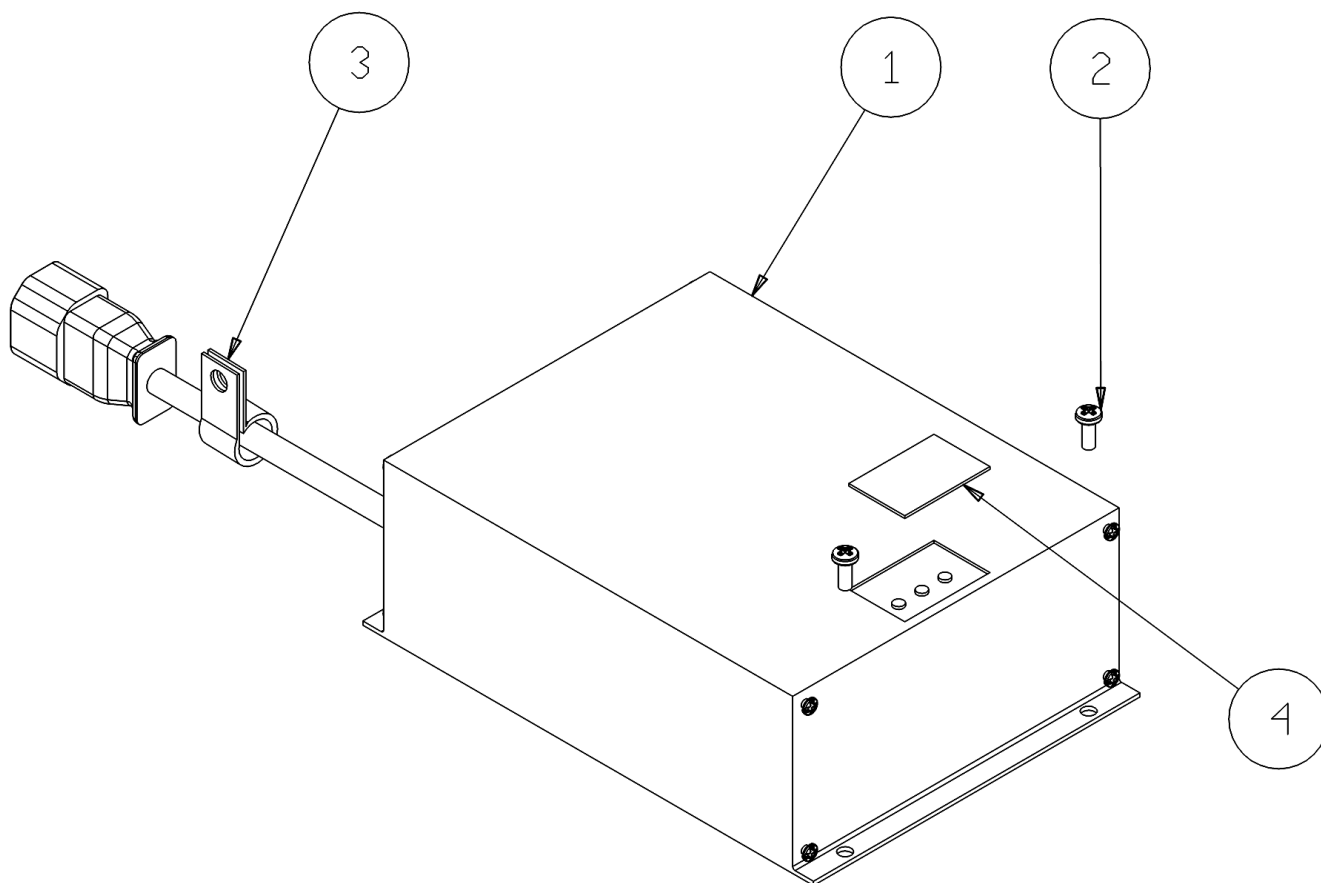
С-ка	К	N. з/ч.	N. з/ч. Клиента	Описание	Кол-во	Действителен:		Цена
						С	По	
0002		VTVT01689		ВИНТ TSEI 6X55	6,00			--
0003		VTVT00877		ВИНТ TSPEI M 4X20 INX UNI5933	2,00			--
0005		LAFN07857		ПОЛ -	1,00			--
0006		VTDD01694		ГАЙКА M6 INOX	1,00			--
0007		VTRS00245		ШАЙБА D.6 UNI 6592 INOX	1,00			--
0008		LAFN07572		ЛИСТ -	1,00			--
0009		MTPL00200		ШКИВ 1450	1,00			--
0010		LAFN07571		РАСПОРКА -	1,00			--
0011		VTVT15141		ВИНТ TE M 6X 25 UNI 5739 INX	1,00			--
0012		VTVT00728		ВИНТ TE M. 8-55	2,00			--
0013		LAFN06926		ШПЛИНТ -	2,00			--
0014		CUVR00130		ПОДШИПНИК STRISCIAMENTO	4,00			--
0015		VTRS13947		ШАЙБА D. 8 INX UNI 6592	2,00			--
0016		VTDD01695		ГАЙКА M 8 INX	2,00			--
0017		MOCC00365		ПРИВОД SQUEEGEE CT70 RIDER	1,00			--
0018		MOCC00364		ПРИВОД BRUSH HEAD 70 RIDER	1,00			--
0020		VTDD01694		ГАЙКА M6 INOX	6,00			--
0021		CMCV00001		ВИЛКА UNI 1676 M8X16	1,00			--
0021		CMCV75718		СТЯЖКА UNI 1676 M8	1,00			--
0022		VTRS15146		ШАЙБА D. 8 INX GRW UNI 1751	1,00			--
0023		VTVT13938		ВИНТ TE 8X20 UNI5739 INX	1,00			--
0024		MECE00496		ПЛАТА CT70 RIDER	1,00			--
0026		VTRS00515		ШАЙБА D. 4 INX	2,00			--
0027		VTDD00055		ГАЙКА M 4 ATB A2	2,00			--
0031		MPVR05820		РАСПОРКА -	6,00			--



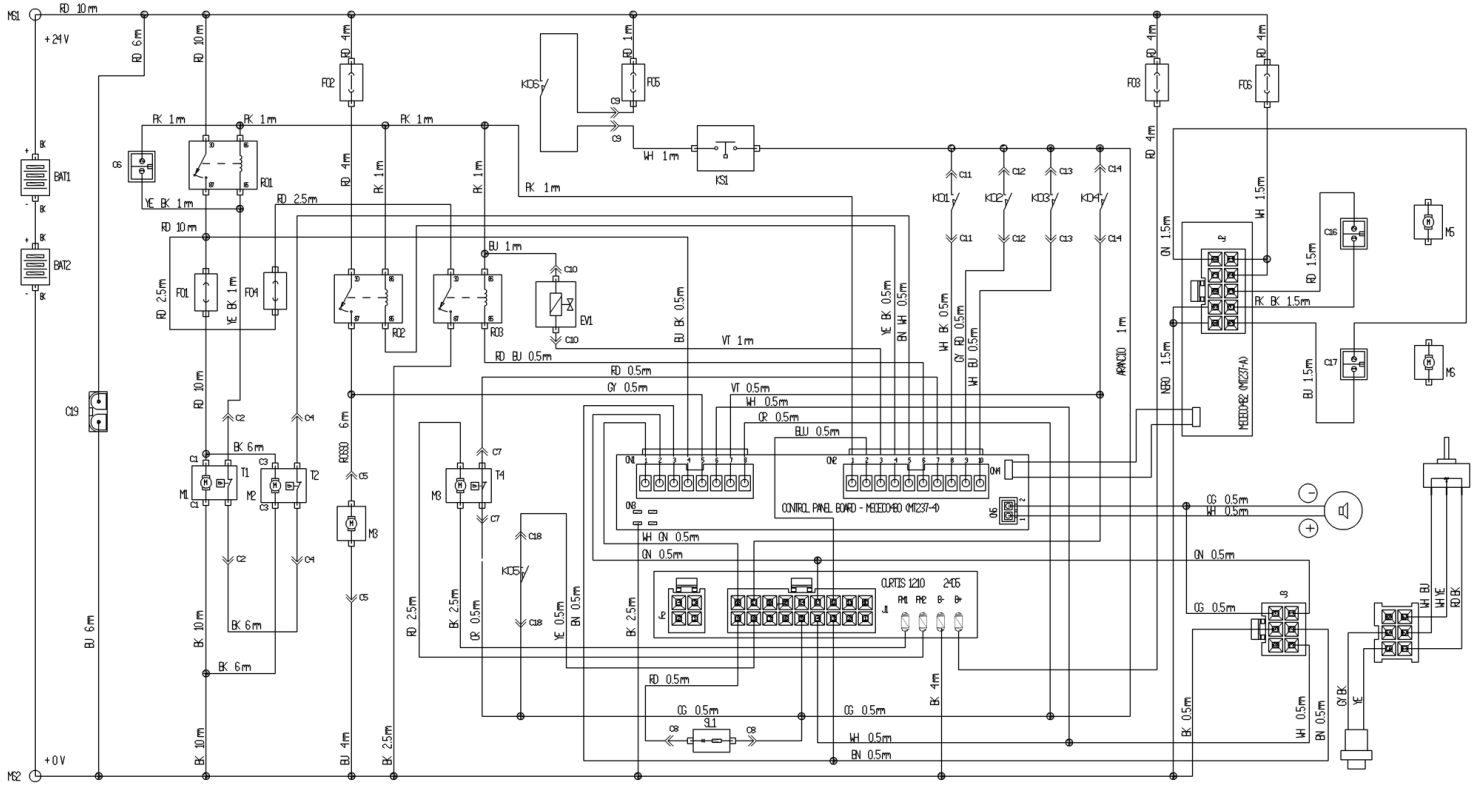
С-ка	К	N. з/ч.	N. з/ч. Клиента	Описание	Кол-во	Действителен:		Цена
						С	По	
0001		VTVT15916		ВИНТ ТЕ М 8X 16 UNI 5739 A2	1,00			--
0002		VTRS15146		ШАЙБА D. 8 INX GRW UNI 1751	1,00			--
0003		VTRS16323		ШАЙБА D. 8 X32 UNI 6593 INX	1,00			--
0004		VTVT15141		ВИНТ ТЕ М 6X 25 UNI 5739 INX	2,00			--
0005		CMCV00446		КАБЕЛЬ STEERING CT70 RIDER	2,00			--
0006		LAFN07876		РАСПОРКА -	2,00			--
0007		VTRS00245		ШАЙБА D.6 UNI 6592 INOX	6,00			--
0008		MLML00324		ПРУЖИНА -	2,00			--
0009		LAFN06912		ПЛАСТИНА -	1,00			--
0010		VTRS00245		ШАЙБА D.6 UNI 6592 INOX	2,00			--
0011		VTDD01694		ГАЙКА M6 INOX	2,00			--
0012		VTVT01004		ВИНТ TC+ M4 X 10 TRILOBATA	4,00			--
0013		LAFN07858		ШЛАНГ -	1,00			--
0014		VTDD01695		ГАЙКА M 8 INX	1,00			--
0015		VTRS13947		ШАЙБА D. 8 INX UNI 6592	1,00			--
0016		ABGO00017		ЗАГЛУШКА D.40x50	1,00			--
0017		VTRS13947		ШАЙБА D. 8 INX UNI 6592	1,00			--
0018		VTVT15917		ВИНТ ТЕ М 8X50 INOX A2 UNI	1,00			--
0019		MPVR05408		ВТУЛКА СВ	2,00			--
0020		LAFN06913		КРЕПЛЕНИЕ -	1,00			--
0021		VTVT67560		ВИНТ TCEI M8X110 INOX AISI 304	1,00			--
0022		VTDD01694		ГАЙКА M6 INOX	1,00			--
0023		VTRS00245		ШАЙБА D.6 UNI 6592 INOX	1,00			--
0024		LAFN07569		ТОРМОЗ -	1,00			--
0025		VTVT00745		ВИНТ TQST M 6X 20 UNI5732 IX	1,00			--
0026		VTRS15146		ШАЙБА D. 8 INX GRW UNI 1751	1,00			--
0027		VTDD15521		ГАЙКА M 8 INX A2 UNI 5588	1,00			--
0028		LAFN07567		ПЛАСТИНА -	1,00			--
0029		VTRS00032		УПЛОТНЕНИЕ 20,2X28X1 DIN 988	1,00			--
0030		CUVR19846		ШАРИКОВЫЙ ПОДШИПНИК 6004 2RS1	1,00			--
0031		RTRT00530		КОЛЕСО D200	1,00			--
0032		CUVR19846		ШАРИКОВЫЙ ПОДШИПНИК 6004 2RS1	1,00			--
0033		LAFN06914		ШПЛИНТ -	1,00			--
0034		LAFN07570		РАСПОРКА -	1,00			--
0035		LAFN07569		ТОРМОЗ -	1,00			--
0036		VTVT01300		ВИНТ ТЕ M5X12 INOX	6,00			--
0037		VTRS15908		ШАЙБА D. 5 INX GRW UNI 1751	6,00			--
0038		VTVT00714		ВИНТ 6X20	3,00			--
0039		VTRS00245		ШАЙБА D.6 UNI 6592 INOX	3,00			--



С-ка	К	N. з/ч.	N. з/ч. Клиента	Описание	Кол-во	Действителен:		Цена
						С	По	
0040		VTDD01694		ГАЙКА М6 INOX	3,00			--
0041		VTVT01686		ВИНТ ТЕ M12X90	2,00			--
0042		LAFN08803		РАСПОРКА -	2,00			--
0043		MPVR05607		РОЛИК -	2,00			--
0044		VTRS15978		ШАЙБА D.12X24 UNI 6592 INX	2,00			--
0045		VTDD00176		ГАЙКА M.12 INOX A2 BASSO AUTOB.	2,00			--
0046		VTRS00245		ШАЙБА D.6 UNI 6592 INOX	2,00			--
0047		VTRS15144		ШАЙБА D. 6 INX GRW UNI 1751	2,00			--
0048		VTVT00717		ВИНТ TCEI M. 6-16	2,00			--



С-ка	К	N. з/ч.	N. з/ч. Клиента	Описание	Кол-во	Действителен:		Цена
						С	По	
0001		ВАСА00148		ЗАРЯДНОЕ УСТРОЙСТВО ДЛЯ АККУМУЛЯТОРА CHARGER СВНД1	1,00			--
0002		VTVT01004		ВИНТ TC+ M4 X 10 TRILOBATA	4,00			--
0003		FSVR00043		КЛЕММА d.16	1,00			--
0004		MPVR05793		КРЫШКА -	1,00			--



CONNECTORS: VIEW FROM WIRE SIDE

BK	BLACK	NERO
BN	BROWN	MARRONE
GR	GREEN	VERDE
OR	ORANGE	ARANCIONE
YE	YELLOW	GIALLO
BL	BLUE	BLU
VT	VIOLET	VIOLEA
CS	COPPER	COCCINIO
WH	WHITE	BIANCO
RK	RED	ROSSO
PK	PINK	ROSA
IO	INDIGOLISE	INDIGESE
AU	AURE	AZZURRO

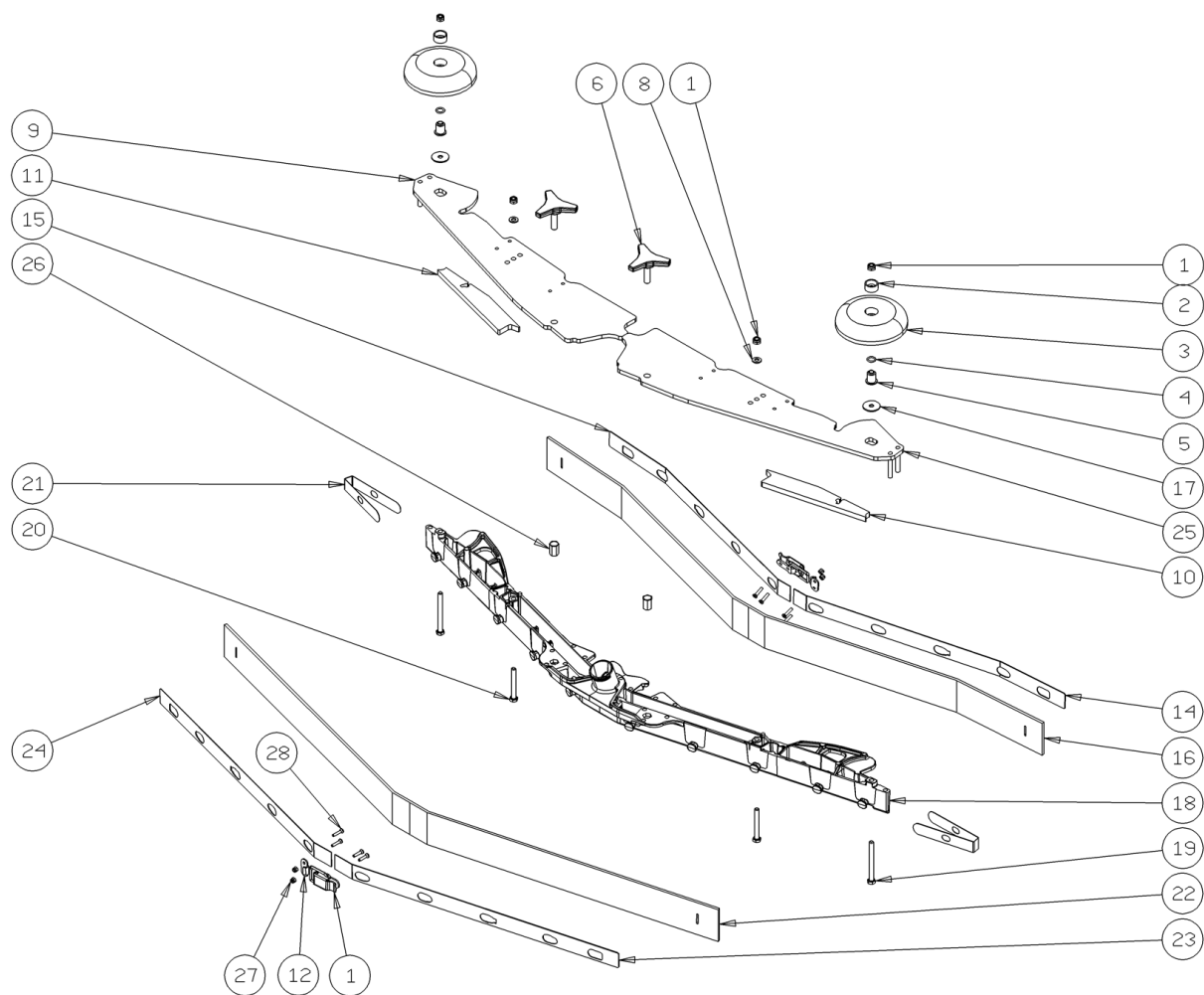
С-ка	К	N. з/ч.	N. з/ч. Клиента	Описание	Кол-во	Действителен:		Цена
						С	По	
EV1		MEEV00018		СОЛЕНОИДНЫЙ КЛАПАН	1,00			--
F01		MEVR00604		ПРЕДОХРАНИТЕЛЬ	1,00			--
F02		MEVR02887		ПРЕДОХРАНИТЕЛЬ 40A NST.	1,00			--
F03		MEVR00604		ПРЕДОХРАНИТЕЛЬ	1,00			--
F04		MEVR02887		ПРЕДОХРАНИТЕЛЬ 40A NST.	1,00			--
F05		MEVR01428		ПРЕДОХРАНИТЕЛЬ A LAMA 2 A. UNIVAL	1,00			--
K02		MESI00516		ДАТЧИК DI LIVELLO ORIZZONTALE	1,00			--
K03		MESI00516		ДАТЧИК DI LIVELLO ORIZZONTALE	1,00			--
K04		MESI30499		ВЫКЛЮЧАТЕЛЬ 10A - 250VAC	1,00			--
K05		MESI00560		ДАТЧИК SMP14-C-001	1,00			--
K06		MESI00334		МИКРОПЕРЕКЛЮЧАТЕЛЬ V4	1,00			--
KS1		MESI00402		КНОПКА A FUNGO	1,00			--
M1		MOCC00328		ДВИГАТЕЛЬ GEARBOX BRUSH 24V 380W	1,00			--
M2		MOCC00328		ДВИГАТЕЛЬ GEARBOX BRUSH 24V 380W	1,00			--
M3		MOCC00342		АСПИРАТОР 24V	1,00			--
M4		MOCC00395		ДВИГАТЕЛЬ TRACTION 24V 200W 150G	1,00			--
M5		MOCC00364		ПРИВОД BRUSH HEAD 70 RIDER	1,00			--
M6		MOCC00365		ПРИВОД SQUEEGEE CT70 RIDER	1,00			--
R01		METT00085		ПУЛЬТ ДИСТАНЦИОННОГО УПРАВЛЕНИЯ 100A	1,00			--
R02		MERL00006		РЕЛЕ ПЕРЕКЛЮЧАТЕЛЕЙ R502 024 НЗМ 1NO 80A	1,00			--
R03		MERL00006		РЕЛЕ ПЕРЕКЛЮЧАТЕЛЕЙ R502 024 НЗМ 1NO 80A	1,00			--



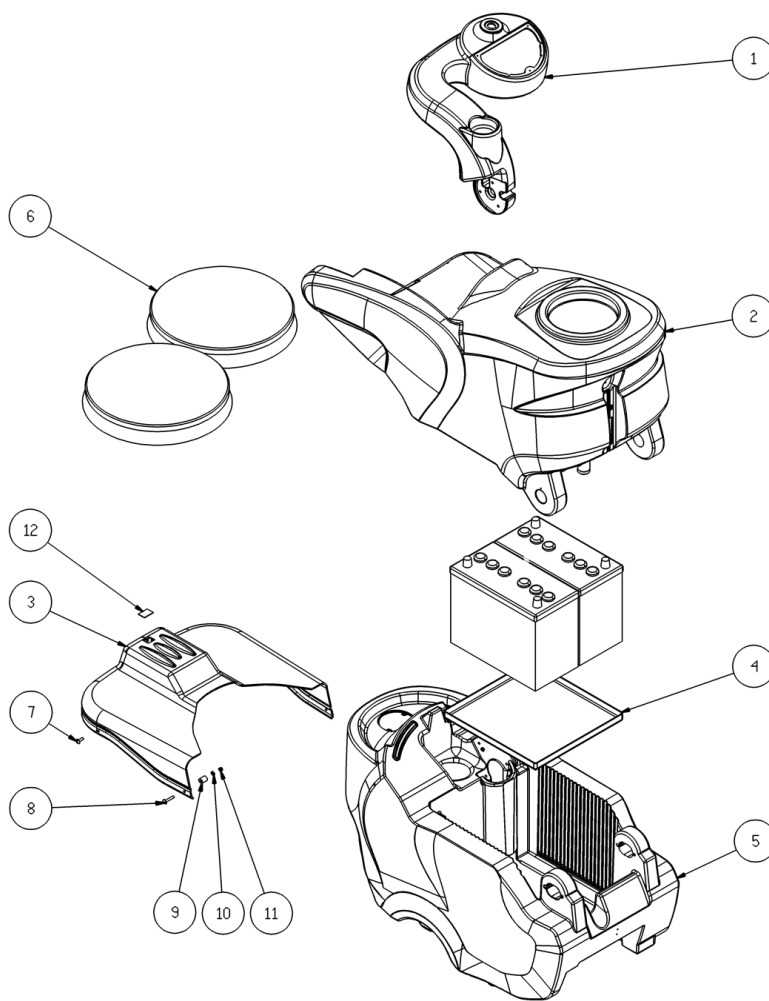
COMPONENTS	
F01	FUSE- BRUSH MOTORS (80 A)
F02	FUSE-VACUUM MOTOR (<0 A)
F03	FUSE-CURTIS TRACTION MOTORS (80 A)
F04	FUSE-BRUSHES RELEASE (<0 A)
F05	FUSE CURTIS-CONTROL PANEL (2 A)
F06	FUSE ACTUATORS (20 A)
R01	RELAY- BRUSH MOTORS
R02	RELAY- VACUUM MOTOR
R03	RELAY- TRACTION MOTOR
R04	RELAY- BRUSH RELEASE
EVI	ELECTRO-VALVE
KS1	GENERAL KEY
K01	SWITCH- SEAT
K02	SWITCH- RECOVERY TANK LEVEL (MAX)
K03	SWITCH- SOLUTION TANK LEVEL ( MIN )
K04	SWITCH- FORWARD / REWARD
K05	SWITCH STEERING
K06	SWITCH- BATTERY RECHARGE SAFETY
M1	MOTOR- BRUSH 1
M2	MOTOR- BRUSH 2
M3	MOTOR- VACUUM
M4	MOTOR- TRACTION
M6	BRUSH ACTUATORS
M6	SQUEEGEE ACTUATORS
T1	THERMIC SWITCH BRUSH MOTOR 1
T2	THERMIC SWITCH BRUSH MOTOR 2
T4	THERMIC SWITCH TRACTION MOTOR
J1	CONN.CONTROLLO CURTIS
J2	CONN. SOHEDA ACTUATORS
J3	CONN. ACCELERATORE + CLACSON
PM1	CONN.FASTON MOTORE 1 CURTIS
PM2	CONN.FASTON MOTORE 2 CURTIS
B+	CONN.FASTON POSITIVO BATTERIA CURTIS
B-	CONN.FASTON NEGATIVO BATTERIA CURTIS
SL1	STATUS LED CURTIS

COMPONENTS	
ME1	CONNECTOR- BATTERY POSITIVE
ME2	CONNECTOR- BATTERY NEGATIVE
C1	CONNECTOR- BRUSH MOTOR 1
C2	CONNECTOR- THERMIC SW. BRUSH MOTOR 1
C3	CONNECTOR- BRUSH MOTOR 2
C4	CONNECTOR- THERMIC SW. BRUSH MOTOR 2
C5	CONNECTOR- VACUUM MOTOR
C6	CONNECTOR- "CHRY COSE" ACCESSORY
C7	CONNECTOR THERMIC SWITCH+TRACTION MOTOR
C8	CONNECTOR- PRESSURE BOARD
C9	CONNECTOR- BATTERY RECHARGE SAFETY
C10	CONNECTOR- BOARD ELECTROVALVE
C11	CONNECTOR- HIND LEVER
C12	CONNECTOR- RECOVERY TANK LEVEL (MAX)
C13	CONNECTOR- SOLUTION TANK LEVEL ( MIN )
C14	CONNECTOR- FORWARD / REWARD
C15	CONNECTOR- EXTERNAL BATT CHARGER
C16	CONNECTOR- TRACTION MOTOR
C17	CONNECTOR-SQUEEGEE ACTUATORS
C18	SWITCH STEERING
C19	CONNECTOR- BATTERY RECHARGE
ON1	CONNECTOR- CONTROL PANEL BOARD
ON2	CONNECTOR- CONTROL PANEL BOARD
ON3	CONNECTOR- CONTROL PANEL BOARD
ON4	CONNECTOR- CONTROL PANEL BOARD

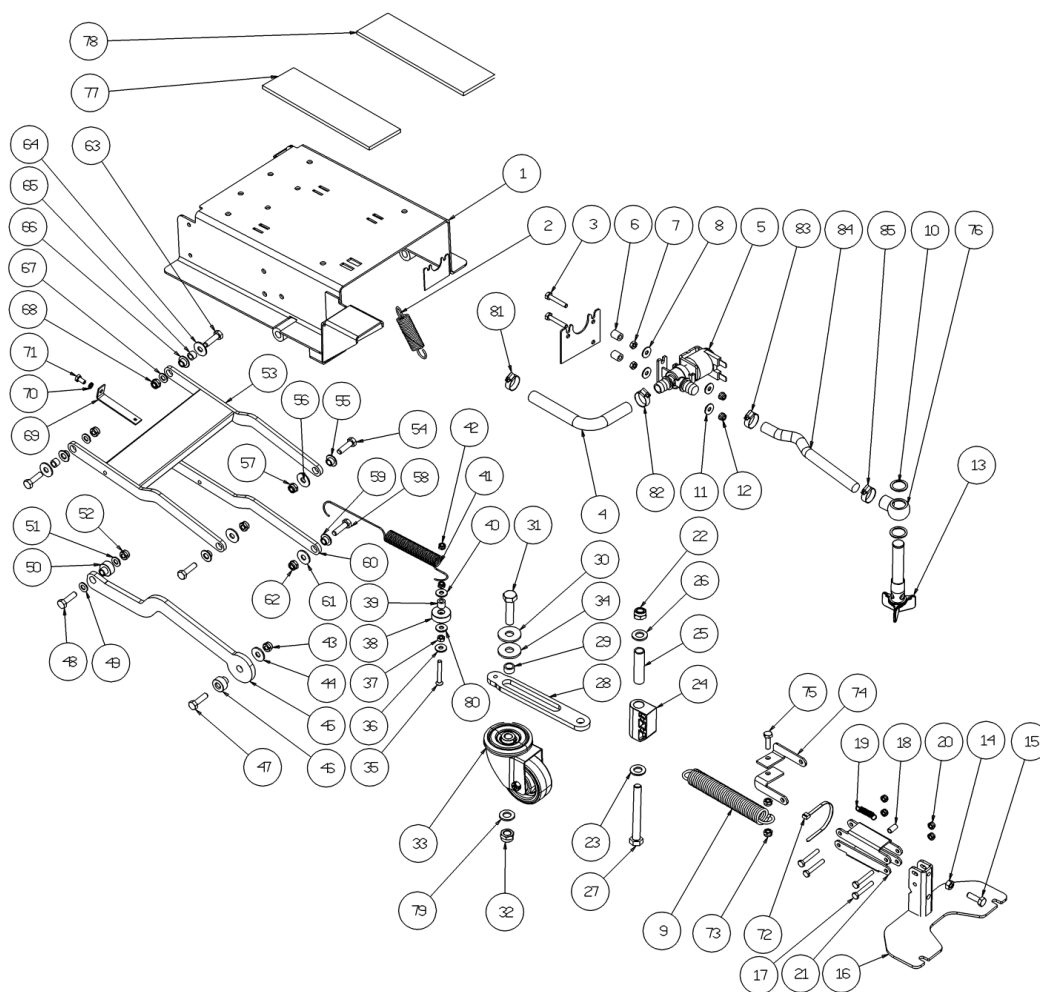
С-ка	К	N. з/ч.	N. з/ч. Клиента	Описание	Кол-во	Действителен:		Цена
						С	По	
EV1		MEEV00018		СОЛЕНОИДНЫЙ КЛАПАН	1,00			--
F01		MEVR00604		ПРЕДОХРАНИТЕЛЬ	1,00			--
F02		MEVR02887		ПРЕДОХРАНИТЕЛЬ 40A NST.	1,00			--
F03		MEVR00604		ПРЕДОХРАНИТЕЛЬ	1,00			--
F04		MEVR02887		ПРЕДОХРАНИТЕЛЬ 40A NST.	1,00			--
F05		MEVR01428		ПРЕДОХРАНИТЕЛЬ A LAMA 2 A. UNIVAL	1,00			--
K02		MECI00516		ДАТЧИК DI LIVELLO ORIZZONTALE	1,00			--
K03		MECI00516		ДАТЧИК DI LIVELLO ORIZZONTALE	1,00			--
K04		MECI30499		ВЫКЛЮЧАТЕЛЬ 10A - 250VAC	1,00			--
K05		MECI00560		ДАТЧИК SMP14-C-001	1,00			--
K06		MECI00334		МИКРОПЕРЕКЛЮЧАТЕЛЬ V4	1,00			--
KS1		MECI00402		КНОПКА A FUNGO	1,00			--
M1		MOCC00328		ДВИГАТЕЛЬ GEARBOX BRUSH 24V 380W	1,00			--
M2		MOCC00328		ДВИГАТЕЛЬ GEARBOX BRUSH 24V 380W	1,00			--
M3		MOCC00342		АСПИРАТОР 24V	1,00			--
M4		MOCC00395		ДВИГАТЕЛЬ TRACTION 24V 200W 150G	1,00			--
M5		MOCC00364		ПРИВОД BRUSH HEAD 70 RIDER	1,00			--
M6		MOCC00365		ПРИВОД SQUEEGEE CT70 RIDER	1,00			--
R01		METT00085		ПУЛЬТ ДИСТАНЦИОННОГО УПРАВЛЕНИЯ 100A	1,00			--
R02		MERL00006		РЕЛЕ ПЕРЕКЛЮЧАТЕЛЕЙ R502 024 НЗМ 1NO 80A	1,00			--
R03		MERL00006		РЕЛЕ ПЕРЕКЛЮЧАТЕЛЕЙ R502 024 НЗМ 1NO 80A	1,00			--



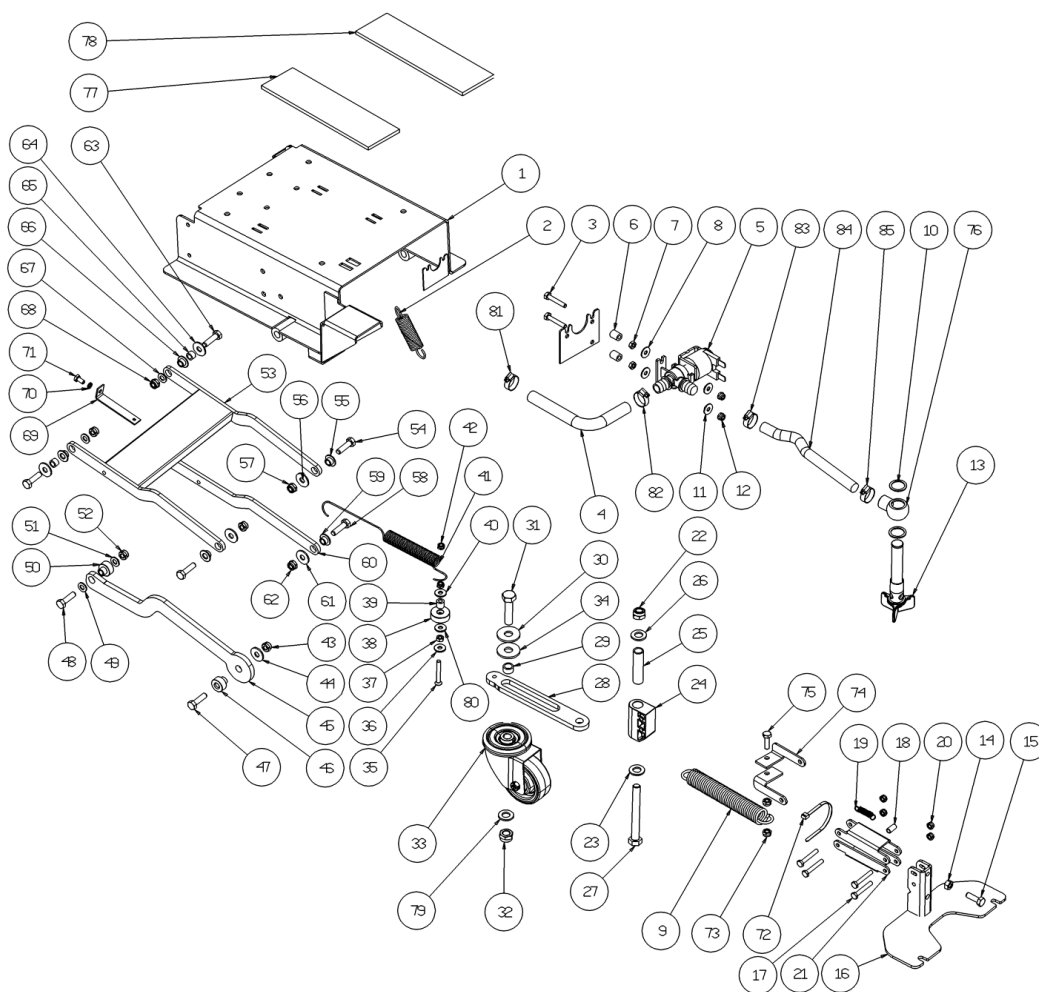
С-ка	К	N. з/ч.	N. з/ч. Клиента	Описание	Кол-во	Действителен:		Цена
						С	По	
0001	LAFN09302			ЗАПОР -	2,00	09/2013		--
0002	MPVR49229			ВТУЛКА SHK	2,00			--
0003	MPVR05290			РОЛИК PARACOLPI	2,00			--
0004	GUGO00164			УПЛОТНЕНИЕ	2,00			--
0005	LAFN04100			РАСПОРКА PER RUOTINO PARACOLPI	2,00			--
0006	MPVR06003			РУЧКА-РЕГУЛЯТОР AISI 304	2,00		03/2013	--
0006	MPVR06004			РУЧКА-РЕГУЛЯТОР AISI 304	2,00	03/2013		--
0008	VTRS00245			ШАЙБА D.6 UNI 6592 INOX	2,00			--
0009	LAFN09014			ПЛАСТИНА -	1,00			--
0010	GUVR00303			УПЛОТНЕНИЕ -	1,00			--
0011	GUVR00302			УПЛОТНЕНИЕ -	1,00			--
0012	LAFN09301			РАЗЪЕМ С КРАНОМ-ВЕНТИЛЕМ -	2,00	09/2013		--
0014	LAFN08952			КРЕПЛЕНИЕ -	1,00		09/2013	--
0014	LAFN09284			ЛИСТ -	1,00	09/2013		--
0015	LAFN08953			КРЕПЛЕНИЕ -	1,00		09/2013	--
0015	LAFN09285			ЛИСТ -	1,00	09/2013		--
0016	MPVR05804			РЕЗИНОВОЕ ПОЛОТНО FRONT SQUEEGEE L PU	1,00			--
0017	VTRS16937			ШАЙБА 6x24 INOX UNI 6593	2,00			--
0018	KTRI02049			КОРПУС SQUEEGEE PRESSOFUSO "L"	1,00			--
0019	VTVT00841			ВИНТ TE M 6X65 UNI 5739 INX	2,00			--
0020	VTVT15515			ВИНТ TE M 6X 50 INOX A2	2,00			--
0021	MPVR05898			ЗАПОР L	2,00			--
0022	MPVR05806			РЕЗИНОВОЕ ПОЛОТНО REAR SQUEEGEE L PU	1,00			--
0023	LAFN08954			КРЕПЛЕНИЕ -	1,00		09/2013	--
0023	LAFN09286			ЛИСТ -	1,00	09/2013		--
0024	LAFN08955			КРЕПЛЕНИЕ -	1,00		09/2013	--
0024	LAFN09287			ЛИСТ -	1,00	09/2013		--
0025	LAFN09015			ПЛАСТИНА -	1,00			--
0026	VTVR00565			ВСТАВКА -	2,00			--
0027	VTDD00210			ГАЙКА M 3 INOX	8,00	09/2013		--
0028	VTVT01070			ВИНТ TSTC M3X8	8,00	09/2013		--



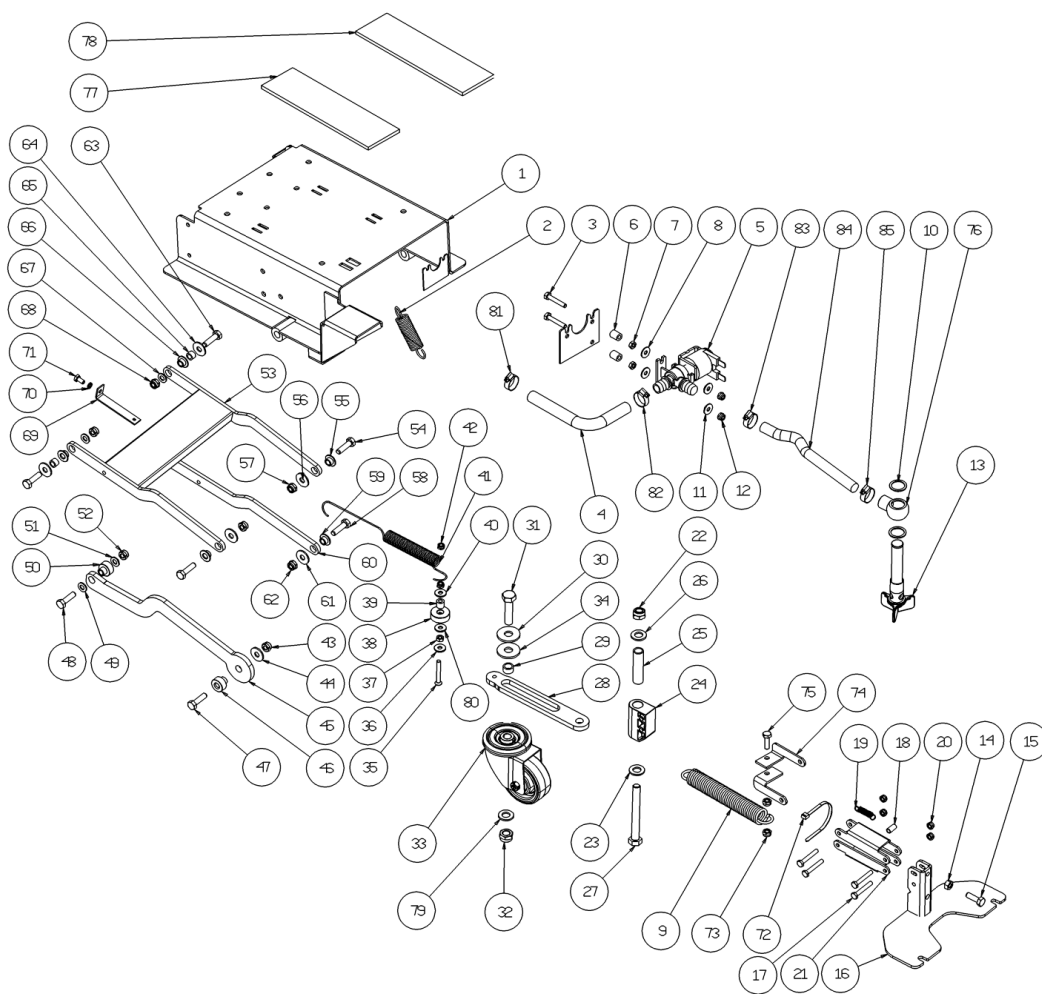
С-ка	К	N. з/ч.	N. з/ч. Клиента	Описание	Кол-во	Действителен:		Цена
						С	По	
0001		MPVR05903		РЫЧАГ СТ70 RIDER	1,00		09/2013	--
0001		MPVR06261		РЫЧАГ СТ70 RIDER	1,00	09/2013		--
0002		MPVR05904		РЕЗЕРВУАР (БАК) RECUPERO СТ70 RIDER	1,00			--
0003		MPVR05780		КРЫШКА	1,00			--
0004		LAFN35588		ДЕРЖАТ. АККУМ. LAV. BT	1,00			--
0005		MPVR05559		РЕЗЕРВУАР (БАК) SOLUTION СТ70	1,00			--
0006		SPPV47749		ЩЕТКА NYLON 0.8 D.340 BT 7000	2,00			--
0007		VTVT00858		ВИНТ 6X20	2,00			--
0008		VTVT01370		ВИНТ M6X35	2,00			--
0009		MPVR05687		РАСПОРКА -	2,00			--
0010		VTRS00245		ШАЙБА D.6 UNI 6592 INOX	2,00			--
0011		VTDD01694		ГАЙКА M6 INOX	2,00			--
0012		MPVR05793		КРЫШКА -	1,00			--



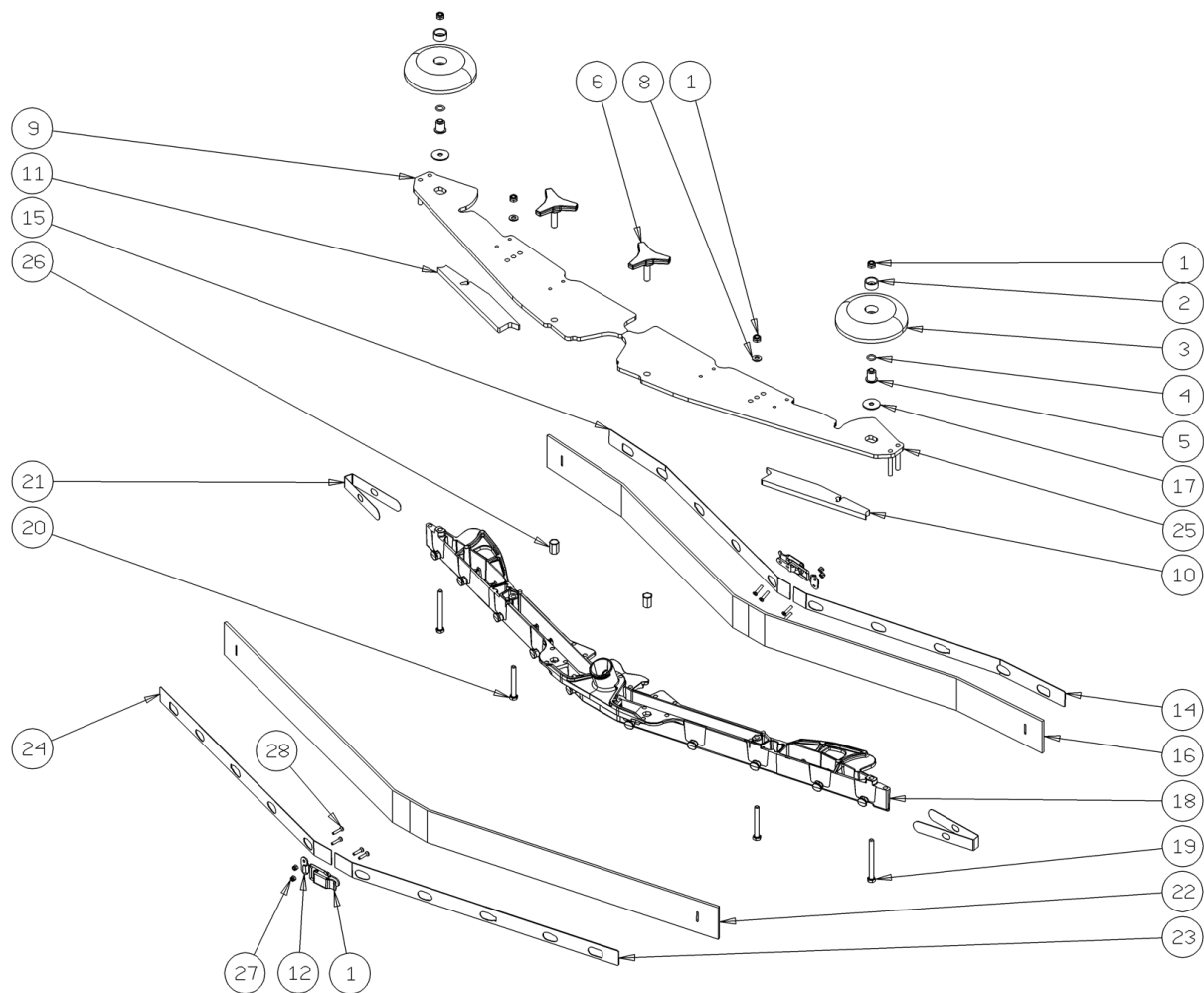
С-ка	К	N. з/ч.	N. з/ч. Клиента	Описание	Кол-во	Действителен:		Цена
						С	По	
0001		LAFN06923		ОСНОВАНИЕ -	1,00			--
0002		MLML00325		ПРУЖИНА -	1,00			--
0003		VTVT00814		ВИНТ ТЕ M.4-25	2,00			--
0004		TBFX48011		ШЛАНГ FLEX D.12X3 ARMORV.PVC TR	0,70			--
0005		MEEV00036		СОЛЕНОИДНЫЙ КЛАПАН HOLE 8mm CLEANTIME	1,00			--
0006		MPVR05911		РАСПОРКА -	2,00			--
0007		VTDD00147		ГАЙКА M 4 INX U.5588	2,00			--
0008		VTRS00017		ШАЙБА ACCIAIO INOX 4X12	2,00			--
0009		MLML31105		ПРУЖИНА D. 17.5 X105 N36	1,00			--
0010		VTRS00567		ШАЙБА 1/2	2,00			--
0011		VTRS00017		ШАЙБА ACCIAIO INOX 4X12	2,00			--
0012		VTDD00055		ГАЙКА M 4 ATB A2	2,00			--
0013		MPVR05221		ФИЛЬТР COMPLETEO	1,00		02/2013	--
0013		MPVR06303		ФИЛЬТР CT40-70-90	1,00	02/2013		--
0014		VTDD15521		ГАЙКА M 8 INX A2 UNI 5588	1,00			--
0015		VTVT00410		ВИНТ ТЕ M8x35 UNI5739 INOX	1,00	04/2011		--
0015		VTVT13937		ВИНТ ТЕ M 8X 30 INX UNI 5739	1,00		04/2011	--
0016		LAFN07560		ПЛАСТИНА -	1,00			--
0017		VTVT15145		ВИНТ ТЕ 6X40 UNI5739 INX	4,00			--
0018		LAFN06898		РАСПОРКА 6-8 h15	1,00			--
0019		MLML00303		ПРУЖИНА REGISTRAZIONE FLAP	1,00			--
0020		VTDD01694		ГАЙКА M6 INOX	4,00			--
0021		LAFN05853		РЫЧАГ SOLLEVAMENTO TERGI	2,00			--
0022		VTDD00176		ГАЙКА M.12 INOX A2 BASSO AUTOB.	1,00			--
0023		VTRS15978		ШАЙБА D.12X24 UNI 6592 INX	1,00			--
0024		MPVR04734		ПЛИТКА TERGI	1,00			--
0025		LAFN04188		ШПЛИНТ ROTAZIONE SQUEEGEE	1,00			--
0026		VTRS15978		ШАЙБА D.12X24 UNI 6592 INX	1,00			--
0027		VTVT01686		ВИНТ ТЕ M12X90	1,00			--
0028		LAFN07767		РЫЧАГ -	1,00			--
0029		LAFN07768		РАСПОРКА -	1,00			--
0030		VTRS09142		ШАЙБА D.12 X 36	1,00			--
0031		VTVT28884		ВИНТ ТЕ M 12X 50 UNI 5737 INX	1,00			--
0032		VTDD00176		ГАЙКА M.12 INOX A2 BASSO AUTOB.	1,00			--
0033		RTRT00395		КОЛЕСО CASTOR D.80X25 PU	1,00			--
0034		MPVR05684		ШАЙБА -	1,00			--
0035		VTVT26818		ВИНТ M6x45 TSPEI UNI5933	1,00			--
0036		VTRS13945		ШАЙБА D. 6X18 INX UNI 6593	1,00			--
0037		VTDD15520		ГАЙКА M 6 A2 UNI 5588 INX	1,00			--



С-ка	К	N. з/ч.	N. з/ч. Клиента	Описание	Кол-во	Действителен:		Цена
						С	По	
0038		MPVR05637		ВТУЛКА -	1,00			--
0039		LAFN04187		РАСПОРКА PER RIDUTTORE	1,00			--
0040		VTRS13945		ШАЙБА D. 6X18 INX UNI 6593	1,00			--
0041		MLML48789		ПРУЖИНА TR RHN	1,00			--
0042		VTDD01694		ГАЙКА M6 INOX	2,00			--
0043		VTDD01695		ГАЙКА M 8 INX	1,00			--
0044		VTRS13946		ШАЙБА D. 8 X24 INX UNI 6593	1,00			--
0045		LAFN06924		РЫЧАГ -	1,00			--
0046		LAFN04190		ВТУЛКА PARALLELOGR.TEST.GR.	1,00			--
0047		VTVT00410		ВИНТ TE M8x35 UNI5739 INOX	1,00			--
0048		VTVT00429		ВИНТ TE M 8X 40 INX UNI 5737	1,00			--
0049		VTRS13947		ШАЙБА D. 8 INX UNI 6592	1,00			--
0050		LAFN04190		ВТУЛКА PARALLELOGR.TEST.GR.	1,00			--
0051		VTRS13947		ШАЙБА D. 8 INX UNI 6592	1,00			--
0052		VTDD01695		ГАЙКА M 8 INX	1,00			--
0053		LAFN07563		РЫЧАГ -	1,00			--
0054		VTVT15907		ВИНТ TE 8X25 UNI5739 INX	1,00			--
0055		LAFN06391		ВТУЛКА PARALLELOGRAMMA	1,00			--
0056		VTRS13946		ШАЙБА D. 8 X24 INX UNI 6593	1,00			--
0057		VTDD01695		ГАЙКА M 8 INX	1,00			--
0058		VTVT15907		ВИНТ TE 8X25 UNI5739 INX	1,00			--
0059		LAFN06391		ВТУЛКА PARALLELOGRAMMA	1,00			--
0060		LAFN06389		РЫЧАГ PARALLELOGRAMMA	1,00			--
0061		VTRS13946		ШАЙБА D. 8 X24 INX UNI 6593	1,00			--
0062		VTDD01695		ГАЙКА M 8 INX	1,00			--
0063		VTVT13937		ВИНТ TE M 8X 30 INX UNI 5739	2,00			--
0064		VTRS13946		ШАЙБА D. 8 X24 INX UNI 6593	2,00			--
0065		RCDS34717		ВТУЛКА D. 9X12X 8.3	2,00			--
0066		LAFN06391		ВТУЛКА PARALLELOGRAMMA	2,00			--
0067		VTRS13947		ШАЙБА D. 8 INX UNI 6592	2,00			--
0068		VTDD01695		ГАЙКА M 8 INX	2,00			--
0069		LAFN07766		ТЯГА -	1,00			--
0070		VTRS15144		ШАЙБА D. 6 INX GRW UNI 1751	1,00			--
0071		VTVT15906		ВИНТ TE 6X 12 A2 UNI 5739	1,00			--
0072		FSVR00248		КЛЕММА -	1,00			--
0073		VTDD01694		ГАЙКА M6 INOX	2,00			--
0074		LAFN07781		КРЕПЛЕНИЕ -	2,00			--
0075		VTVT13939		ВИНТ TE 6X20 UNI5739 INX	1,00			--
0076		LAFN07783		ШТУЦЕР -	1,00			--



С-ка	К	N. з/ч.	N. з/ч. Клиента	Описание	Кол-во	Действителен:		Цена
						С	По	
0077		MPVR05744		УПЛОТНЕНИЕ -	1,00			--
0078		MPVR05745		УПЛОТНЕНИЕ -	1,00			--
0079		VTRS15978		ШАЙБА D.12X24 UNI 6592 INX	1,00			--
0080		VTRS13945		ШАЙБА D. 6X18 INX UNI 6593	1,00			--
0081		FSVR00255		КЛЕММА -	1,00			--
0082		FSVR00255		КЛЕММА -	1,00			--
0083		FSVR00255		КЛЕММА -	1,00			--
0084		TBFX48011		ШЛАНГ FLEX D.12X3 ARMORV.PVC TR	0,16			--
0085		FSVR00256		КЛЕММА -	1,00			--



С-ка	К	N. з/ч.	N. з/ч. Клиента	Описание	Кол-во	Действителен:		Цена
						С	По	
0001	LAFN09302			ЗАПОР -	2,00	09/2013		--
0002	MPVR49229			ВТУЛКА SHK	2,00			--
0003	MPVR05290			РОЛИК PARACOLPI	2,00			--
0004	GUGO00164			УПЛОТНЕНИЕ	2,00			--
0005	LAFN04100			РАСПОРКА PER RUOTINO PARACOLPI	2,00			--
0006	MPVR06003			РУЧКА-РЕГУЛЯТОР AISI 304	2,00		03/2013	--
0006	MPVR06004			РУЧКА-РЕГУЛЯТОР AISI 304	2,00	03/2013		--
0008	VTRS00245			ШАЙБА D.6 UNI 6592 INOX	2,00			--
0009	LAFN09014			ПЛАСТИНА -	1,00			--
0010	GUVR00303			УПЛОТНЕНИЕ -	1,00			--
0011	GUVR00302			УПЛОТНЕНИЕ -	1,00			--
0012	LAFN09301			РАЗЪЕМ С КРАНОМ-ВЕНТИЛЕМ -	2,00	09/2013		--
0014	LAFN08952			КРЕПЛЕНИЕ -	1,00		09/2013	--
0014	LAFN09284			ЛИСТ -	1,00	09/2013		--
0015	LAFN08953			КРЕПЛЕНИЕ -	1,00		09/2013	--
0015	LAFN09285			ЛИСТ -	1,00	09/2013		--
0016	MPVR08040			НОЖ L LATEX	1,00			--
0017	VTRS16937			ШАЙБА 6x24 INOX UNI 6593	2,00			--
0018	KTRI02049			КОРПУС SQUEEGEE PRESSOFUSO "L"	1,00			--
0019	VTVT00841			ВИНТ TE M 6X65 UNI 5739 INX	2,00			--
0020	VTVT15515			ВИНТ TE M 6X 50 INOX A2	2,00			--
0021	MPVR05898			ЗАПОР L	2,00			--
0022	MPVR08036			НОЖ L LATEX	1,00			--
0023	LAFN08954			КРЕПЛЕНИЕ -	1,00		09/2013	--
0023	LAFN09286			ЛИСТ -	1,00	09/2013		--
0024	LAFN08955			КРЕПЛЕНИЕ -	1,00		09/2013	--
0024	LAFN09287			ЛИСТ -	1,00	09/2013		--
0025	LAFN09015			ПЛАСТИНА -	1,00			--
0026	VTVR00565			ВСТАВКА -	2,00			--
0027	VTDD00210			ГАЙКА M 3 INOX	8,00	09/2013		--
0028	VTVT01070			ВИНТ TSTC M3X8	8,00	09/2013		--