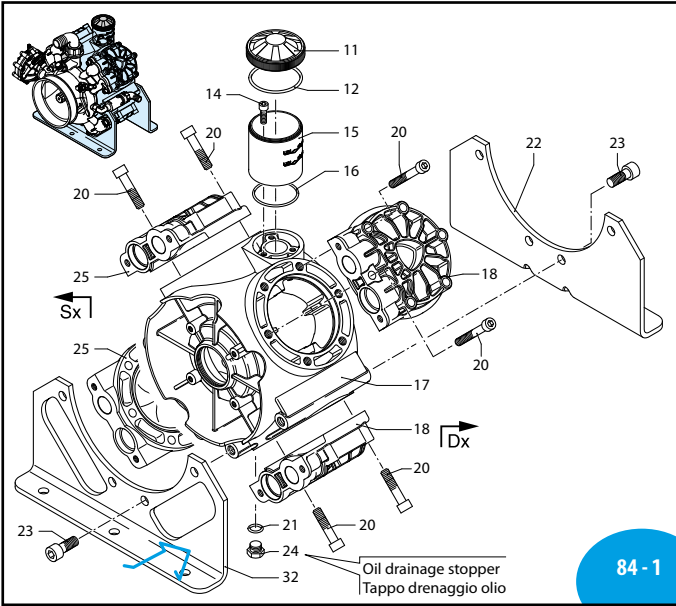
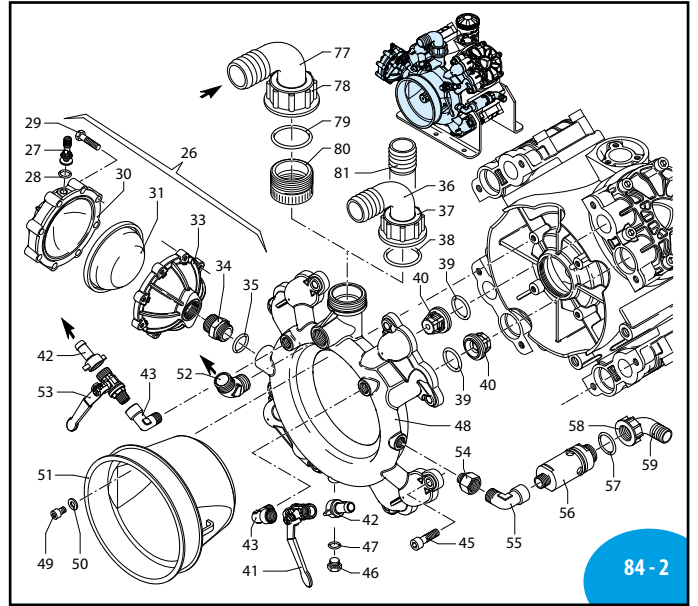


CM 2388601



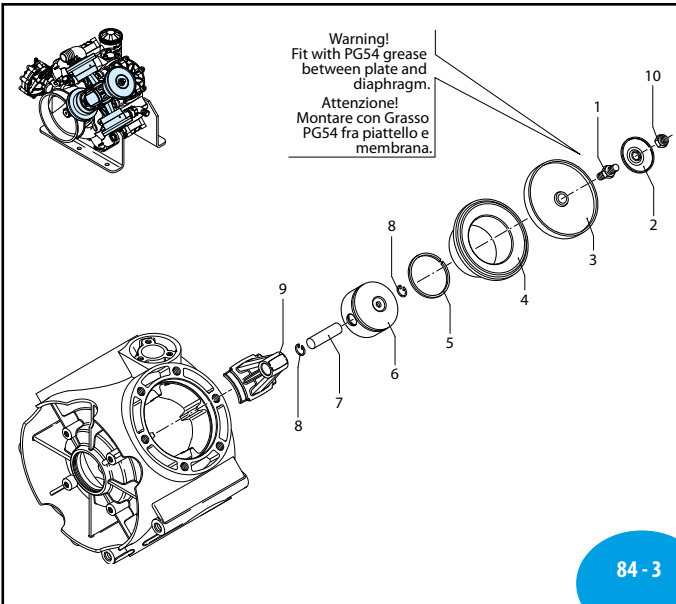
84 - 1

UN000688-DD



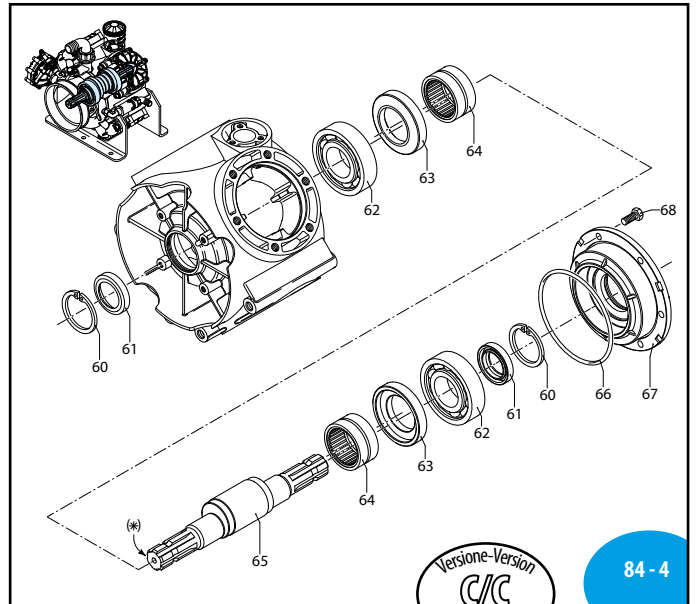
84 - 2

UN000689-LC



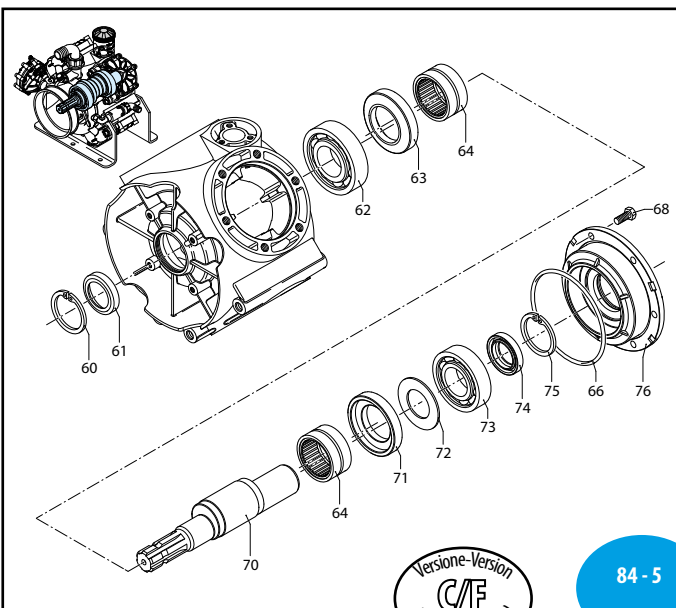
84 - 3

UN000690-DD



84 - 4

UN000691-DD



84 - 5

UN000692-DD

MI 91414



# BHA 170 - BHA 200

## 238 Series

	C/C		C/F 1"3/8		C/F Ø32	
	NBR	BLUEFLEX	NBR	BLUEFLEX	NBR	BLUEFLEX
<b>BHA 170</b>	<b>852</b>	<b>32130</b>	<b>853</b>	<b>32131</b>	<b>680</b>	<b>32132</b>
<b>BHA 200</b>	<b>832</b>	<b>32133</b>	<b>833</b>	<b>32134</b>	<b>681</b>	<b>32135</b>

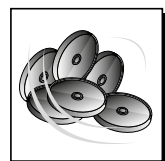
Pos	Cod.	Descrizione	Description	Q.ty	Note
1	2240100	Perno	Hub pin	4	C <sub>30</sub> (a)
2	580090	Piastra	Plate	4	
3	2240080	Membrana Øe 120	Diaphragm	4	NBR
	2240081	Membrana Øe 120	Diaphragm	4	BlueFlex™
	2240085	Membrana Øe 120	Diaphragm	4	Desmopan
4	2240560	Camicia	Sleeve	4	BHA 170
	2240520	Camicia	Sleeve	4	BHA 200
5	2240570	Segmento	Piston ring	4	BHA 170
	2240360	Segmento	Piston ring	4	BHA 200
6	2240550	Pistone Ø76	Piston	4	BHA 170
	2240350	Pistone Ø82	Piston	4	BHA 200
7	2240580	Spina	Pin	4	BHA 170
	540070	Spina	Pin	4	BHA 200
8	160691	Anello seeger Ø18	Ring	8	
9	2380050	Biella	Connecting-rod	4	
10	2240110	Dado M10 INOX	Nut	4	C <sub>25</sub>
11	1800060	Tappo nero	Plug	1	BHA 170
	750050	Tappo rosso	Plug	1	BHA 200
12	1040060	Guarnizione OR Ø72,69x2,62	O-ring	1	▶
14	540290	Vite TCEI M8x25	Screw	3	C <sub>10</sub>
15	2240070	Serbatoio	Tank	1	
16	2240270	Guarnizione OR Ø67,95x2,62	O-ring	1	▶
17	2380011	Corpo pompa	Pump body	1	
18	2240452	Testa dx	Head	2	
20	2240470	Vite TCEI M12x70	Screw	24	C <sub>50</sub>
21	180101	Guarnizione OR Ø17,5x2	O-ring	1	
22	2380040	Piede	Foot	1	
23	2380060	Vite TCEI M14x35	Screw	8	C <sub>50</sub>
24	820361	Tappo 1/2" G ottone	Plug	1	▶ C <sub>20</sub>
25	2240453	Testa sx	Head	2	
26	1527	Camera aria NBR	Air chamber	1	
	43071	Camera aria BlueFlex™	Air chamber	1	
27	180020	Valvola di gonfiaggio	Air valve	1	C <sub>3,5</sub>
28	650542	Guarnizione	Gasket	1	▶
29	380410	Vite TCEI M8x40	Screw	8	C <sub>20</sub>
30	620234	Semicamera aria superiore	Semi air chamber	1	Anodizzata
31	550190	Membrana camera aria Øe 110	Diaphragm	1	NBR
	550194	Membrana camera aria Øe 110	Diaphragm	1	Blueflex™
32	2380030	Piede	Foot	1	
33	2240481	Semicamera aria inferiore	Semi air chamber	1	Anodizzata
34	2240490	Raccordo	Fitting	1	▶ Ottone/Brass (b)
35	720030	Guarnizione OR Ø22,22x2,62	O-ring	1	▶
36	540550	Curva Ø40	Elbow	1	
37	540540	Girello 1" 3/4 G	Ring nut	1	
38	250310	Guarnizione OR Ø36,14x2,62	O-ring	1	▶
39	680070	Guarnizione OR Ø31,5x4,25	O-ring	8	▶
40	2249050	Valvola grigia	Valve	8	
41	130491	Rubinetto 3/8" G - 1/2" G M-M DX	Valve	1	▶
42	110130	Girello 1/2"	Ring nut	2	
43	900210	Raccordo 3/8" GM-F	Fitting	2	▶

Pos	Cod.	Descrizione	Description	Q.ty	Note
45	650330	Vite TCEI M10x35	Screw	8	C <sub>40</sub>
46	880581	Tappo 1/4" G	Plug	1	▶ C <sub>20</sub>
47	820510	Guarnizione OR Ø10,82x1,78	O-ring	1	
48	2380071	Condotto asp./mandata	Line	1	
49	850250	Vite TCEI M8x12	Screw	4	C <sub>10</sub>
50	390311	Rondella	Washer	4	
51	1500470	Protezione cardano	Cardan protection	1	
52	851650	Curva di mandata	Elbow	1	▶
53	130492	Rubinetto 3/8" G - 1/2" G M-M SX	Valve	1	▶
54	881461	Manicotto 3/8" G - 1/2" G	Threaded adapter	1	▶
55	2680310	Raccordo 3/4" G - 1/2" G	Fitting	1	▶
56	1609002	Valvola di sicurezza Ø15,54x2,62	Safety valve	1	▶ Viton
57	880831	Guarnizione OR Ø15,54x2,62	O-ring	1	
58	550460	Girello 3/4" G	Ring nut	1	
59	550460	Curva Ø18	Elbow	1	
60	2240160	Anello seeger Ø162	Ring	2	
61	2240150	Anello tenuta	Ring	2	▶
62	2240430	Cuscinetto	Bearing	2	▶
63	2240121	Anello biella	Ring	2	
64	850320	Cuscinetto	Bearing	2	▶
65	2240173	Albero marcato BE	Shaft	1	C/C
66	2240290	Guarnizione OR Ø152,7x2,62	O-ring	1	⊕
67	2240020	Flangia	Flange	1	▶
68	160670	Vite TEM10x25	Screw	6	▶ C <sub>40</sub>
70	2240620	Albero marcato DH	Shaft	1	C/F Ø32
	2240410	Albero marcato BG	Shaft	1	C/F Ø1"3/8
71	2240390	Anello biella	Ring	1	
72	2240400	Piastra	Plate	1	
73	2240380	Cuscinetto	Bearing	1	
74	1800090	Anello tenuta	Ring	1	▶
75	620330	Anello seeger Ø165	Ring	1	
76	2240610	Flangia	Flange	1	C/F Ø32
	2240370	Flangia	Flange	1	C/F Ø1"3/8
77	760020	Curva Ø50	Elbow	1	Optional
78	760040	Girello 2" G	Ring nut	1	Optional
79	620210	Guarnizione OR Ø40,95x2,62	O-ring	1	Optional
80	2380080	Raccordo 2" G - 1"3/4 G M-F	Fitting	1	Optional
81	392190	Portagomma Ø40	Hose tail	1	Optional

(a) Avvitare codulo lato pistone con Loxeal 83-21 frenafilletti FORTE (Verde) e lubrificare il codulo lato piattello con grasso Molykote 1000. Screw down the piston end of the shaft with Loxeal 83-21 STRONG thread sealer (Green) and lubricate the plate end with Molykote 1000 grease

(b) Avvitare pos. 34 su pos. 48 con Loxeal 24-18 frenafilletti DEBOLE (porpora).

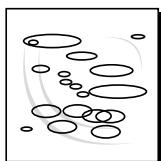
(2823)



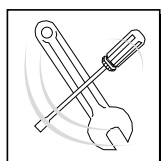
KIT 2456	
Membrane NBR NBR diaphragms	
KIT 43206	
Membrane BlueFlex™ BlueFlex™ diaphragms	
KIT 42656	
Membrane Desmopan Desmopan diaphragms	
Pos.	Q.ty
3	4



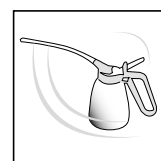
KIT 43356	
Valvole Valves	
Pos.	Q.ty
39	8
40	8



KIT 2457	
OR O-Rings	
Pos.	Q.ty
12	1
16	1
21	1
35	1
38	1
39	8
47	1
57	1
66	1



KIT 2467					
Pronto intervento membrane in NBR Maintenance repair NBR diaphragms					
Pos.	Q.ty	Pos.	Q.ty	Pos.	Q.ty
1	2	39	8		
2	2	40	8		
3	4	61	2		
10	2	66	1		
12	1	74	1		
15	1				
16	1				
21	1				
35	1				
38	1				



Olio utilizzato		
Suggested oil		
Tipo - Type	Kg	
SAE 30	3,2	

