



EQUIPAGGIAMENTI
TECNICI
LAVAGGIO

TESTINE ROTANTI
MOD. M63E



4

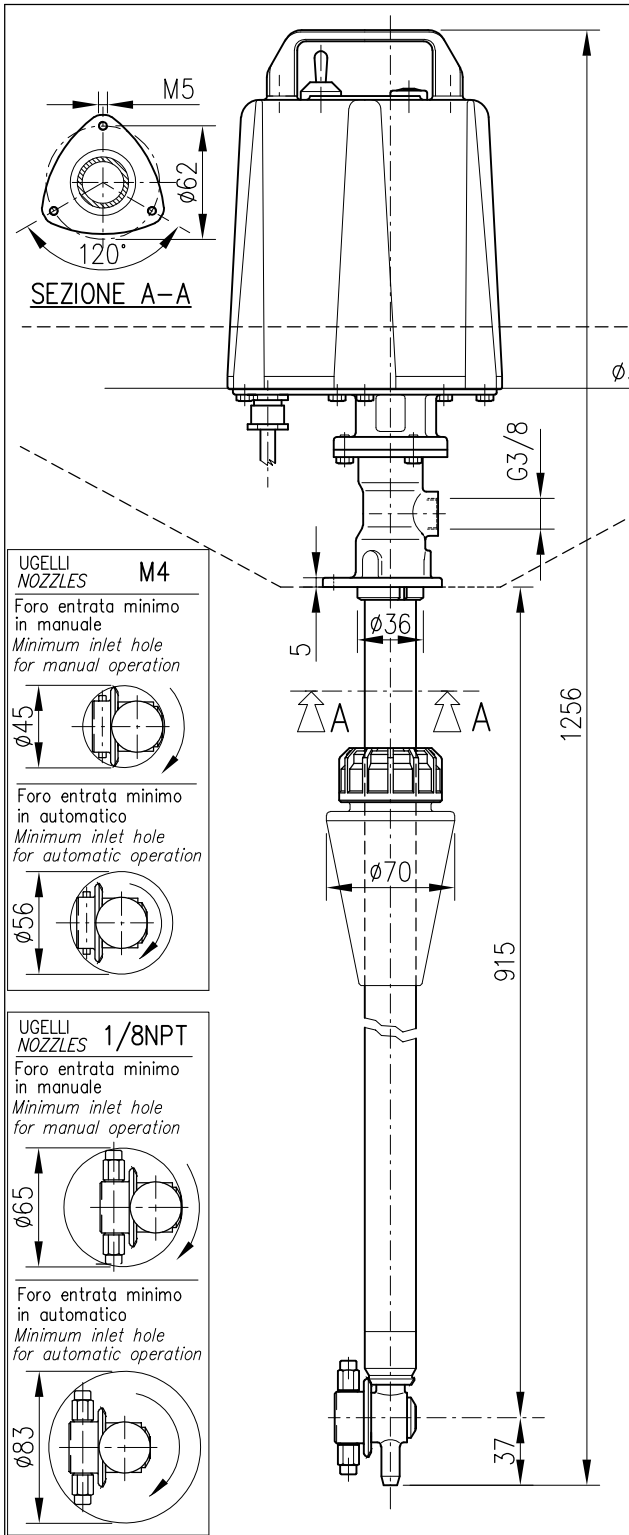
05

12.9405.00

14/03/19

M63E

MANUALE D'ISTRUZIONE
GENERAL INTRUCTION BOOK



TESTINA ELETTRICA
PULIZIA CISTERNE

- Lavaggio superfici interne di contenitori e serbatoi.
- Portata ridotta, alta pressione, elevata forza di impatto.
- Copertura orbitale completa degli interni.
- Minimo ingombro radiale che ne permette l'introduzione attraverso passaggi ridotti.
- Alimentazione elettrica a bassa tensione.

- Costruzione in acciaio inox.
- Idonea per impiego settore alimentare.

ATTENZIONE !

- La Testina STANDARD è fornita di guarnizioni (DINAMICHE) in PTFE + O-Ring EPDM.
- Lubrificare esclusivamente con GRASSO SILICONICO codice: 14.6552.00
- Per l'utilizzo di liquidi detergenti, additivi chimici ecc. non compatibili con le guarnizioni standard è indispensabile contattare il nostro UFFICIO TECNICO.
- A richiesta le guarnizioni (DINAMICHE) O-RING sono disponibili anche in diverso materiale, NBR-FFKM(kalrez)-FKM(viton).
- Le guarnizioni (STATICHE) sono in FKM (viton).

ELECTRIC TANK CLEANING HEAD

- Cleaning of interior surfaces of tanks and drums.
- Reduced flow, high pressure, high cleaning impact.
- Complete orbital coverage of all interior surfaces.
- Small spray turret that fits through reduced tank opening.
- Low tension electric power.
- Stainless steel construction.
- Suitable for utilization in food industry.

ATTENTION !

- The STANDARD Tank cleaning head is supplied with seals (DYNAMIC) in PTFE + O-Ring EPDM.
- Lubricate ONLY with SILICONE GREASE P/N: 14.6552.00
- For use with Detergent liquid, Chemical additives etc that are not compatible with the standard seals, it is essential to contact our TECHNICAL OFFICE for further information.
- On request, the O-RING seals (DYNAMIC) are available in different materials such as NBR-FFKM(kalrez)-FKM(viton).
- The STATIC seals are in FKM (viton).

ATTENZIONE: NON UTILIZZARE
L'APPARECCHIO PRIMA DI AVER LETTO
QUESTO MANUALE DI ISTRUZIONE

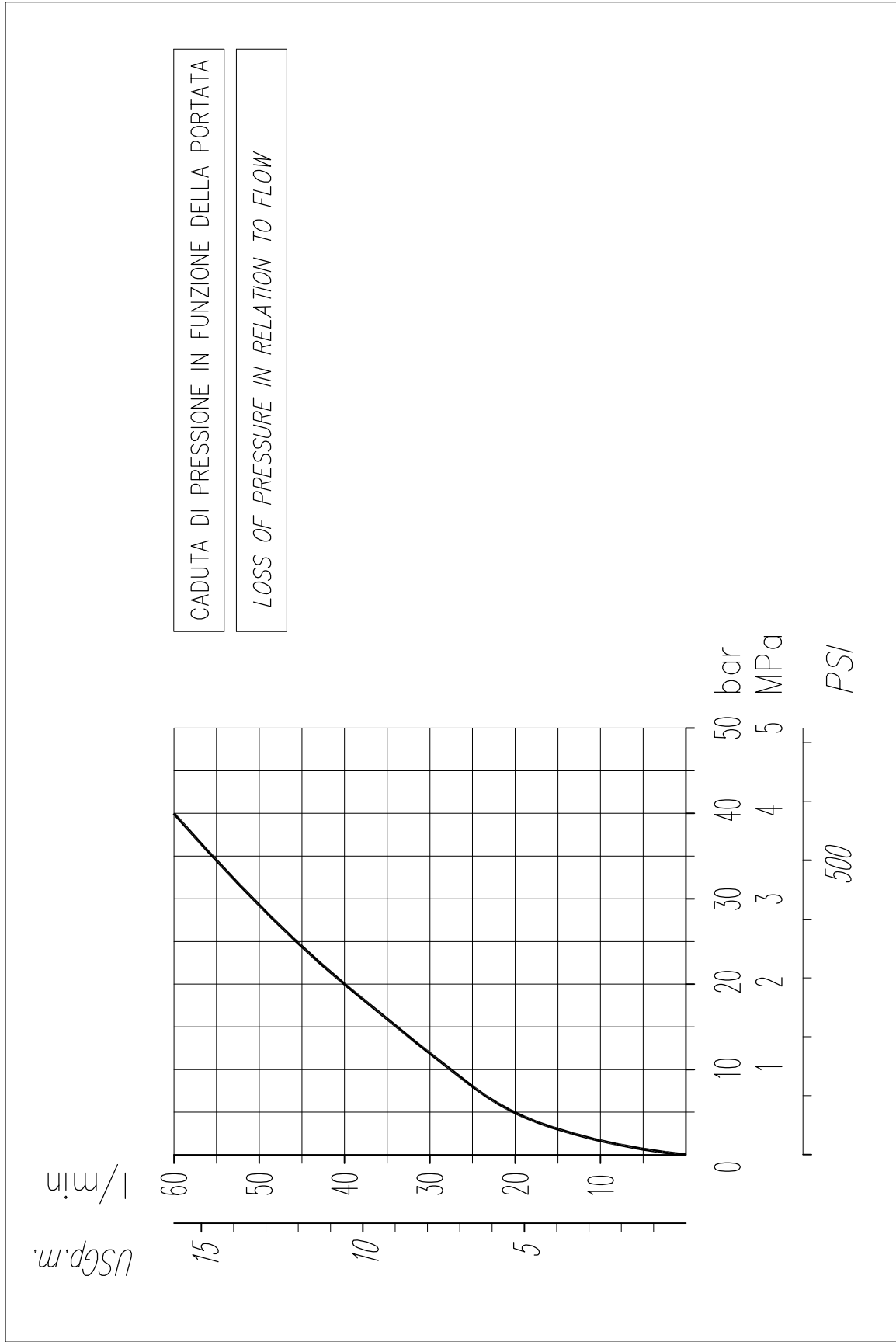
CAUTION: DO NOT USE THE
CLEANING HEAD BEFORE HAVING READ
THE INSTRUCTION BOOK

CARATTERISTICHE TECNICHE TECHNICAL SPECIFICATIONS

M63E



– PRESSIONE NOMINALE <i>RATED PRESSURE</i>	40÷140 bar – 4÷14 MPa (580÷2000 psi)
– PRESSIONE CONSENTITA <i>PERMISSIBLE PRESSURE</i>	160 bar – 16 MPa (2300 psi)
– PORTATA <i>FLOW RATE</i>	15 – 50 l/min (4–13.2 USGp.m.)
– TEMPERATURA MASSIMA ACQUA <i>MAX WORKING TEMPERATURE</i>	0–90°C (32–195°F)
– PESO <i>WEIGHT</i>	4.95 kg (174,6 oz) (1/8NPT) 4.9 kg (172,8 oz) (M4)
– FREQUENZA ROTAZIONE ASSE PRINCIPALE <i>MAIN AXIS ROTATING SPEED</i>	10 giri/min (RPM)
– ATTACCO ALIMENTAZIONE ACQUA <i>INLET CONNECTION SIZE</i>	G 3/8"
– ATTACCO UGELLI (2 o 4) <i>NOZZLES CONNECTION (2 or 4)</i>	1/8 NPT M4
– TEMPO PER UN CICLO COMPLETO DI LAVAGGIO <i>TIME FOR A COMPLETE CLEANING CYCLE</i>	6 min
– MOTORE ELETTRICO: <i>ELECTRIC MOTOR:</i>	30W – 24V.ca – 50/60Hz



D1



P.A. – S.p.A. – EQUIPAGGIAMENTI TECNICI DEL LAVAGGIO

VIA MILANO, 13 – CASELLA POSTALE 115 – 42048 RUBIERA (REGGIO EMILIA) – ITALY
Tel. +39 0522 623611 – Fax. +39 0522 629600 – R.E.A. RE 156319 – R.I. RE11535 – Mecc. RE 013446
C.F. e P. IVA 01035950359 – Cap. Soc. i.v. € 750.000,00 – Codice Identificativo C.E.E. IT 01035950359
ART. 2497 – BIS C.C. DIREZIONE E COORDINAMENTO BENETTI srl R.I. TRIB. DI RE 01480690351
Web: <http://www.pa-etf.it> – E-mail: info@pa-etf.it



EU DECLARATION OF CONFORMITY 2014/30/EU

We under signed declare under our responsibility that the product:

Noi firmatari della presente dichiariamo sotto la nostra responsabilità che il prodotto:

TANK CLEANING HEAD WITH MOTOR

Model Rotoclean M63E, M85E

Testina motorizzata per lavaggio cisterne

Modello Rotoclean M63E, M85E

to which this declaration relates is in conformity with the following standards or other normative document(s):

al quale questa dichiarazione si riferisce, è conforme alle seguenti norme:

- **CEI EN 55014-1:2008 + A1:2010 + A2:2012 – Requirements for household appliances, electric tools and similar apparatus - Part 1: Emission**
- *Prescrizione per gli elettrodomestici, gli utensili elettrici e gli apparecchi simili – Parte 1: Emissione*
- **CEI EN 55014-2:2015 – Requirements for household appliances, electric tools and similar apparatus - Part 2: Immunity - Product family standard**
- *Prescrizione per gli elettrodomestici, gli utensili elettrici e gli apparecchi simili – Parte 2: Immunità – Norma di famiglia per prodotti*
- **CEI EN 60335-1:2013 + A11:2015 – Household and similar electrical appliances - Safety - Part 1: General requirements**
- *Sicurezza degli apparecchi d'uso domestico e similare – Sicurezza – Parte 1: Norme generali*

following the provisions of the Directive: 2014/30/EU.

in base a quanto previsto dalla Direttiva: 2014/30/UE.

Restrictions

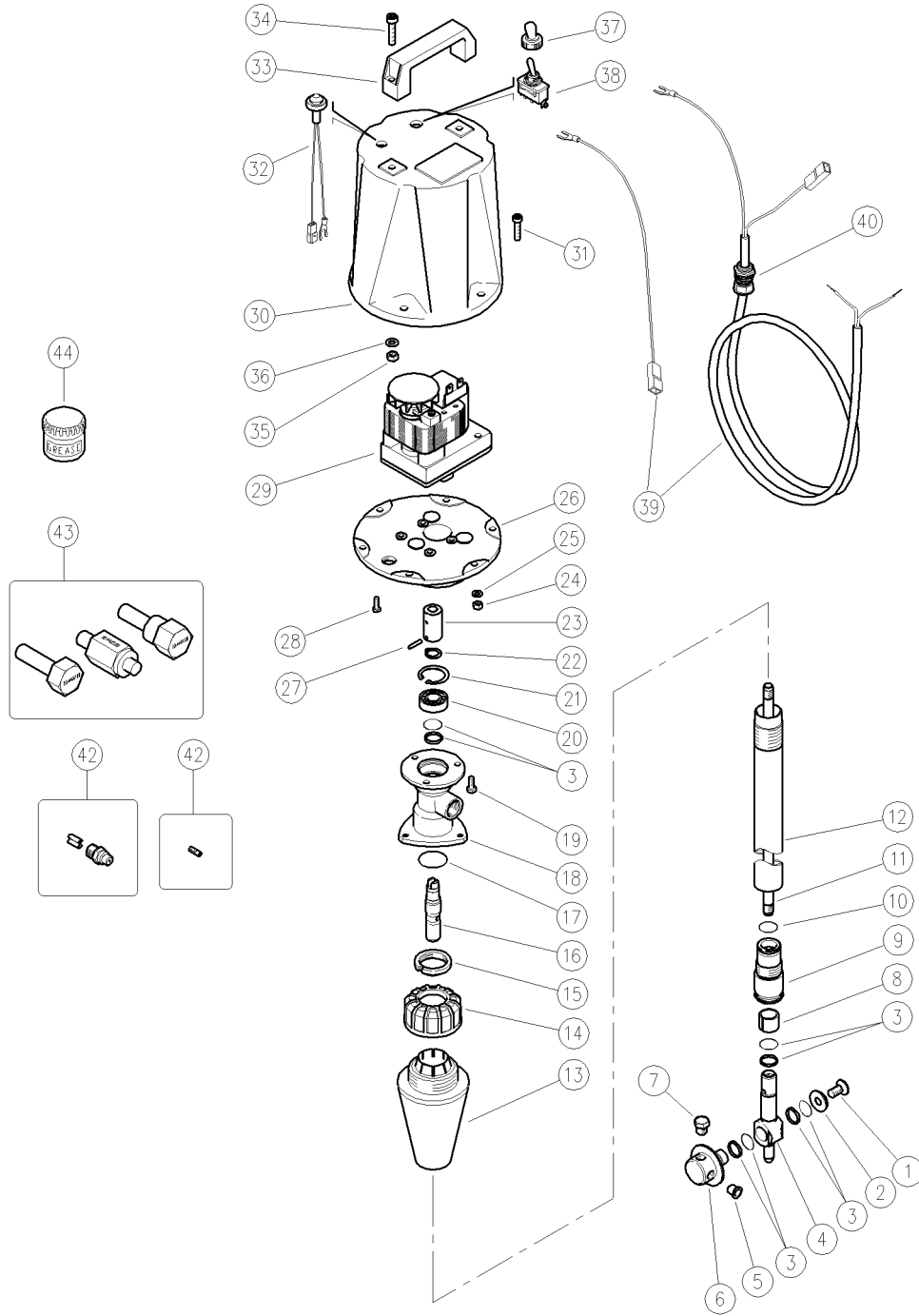
When installed with other products or as part of an assembly, the EMC characteristics might change. In this case the manufacturer of the final product has to check the EMC characteristics to ensure that they are still in compliance with EMC Directive.

Limitazioni

Quando installato in altri prodotti o come parte di un insieme, le caratteristiche EMC possono essere alterate. Pertanto in tal caso il costruttore del prodotto finito deve verificare nuovamente le caratteristiche EMC per assicurare che siano ancora in conformità con la Direttiva EMC.

Rubiera, li 24/05/2017.


P.A. SpA
II PRESIDENTE
Inq. Arnaldo Benetti




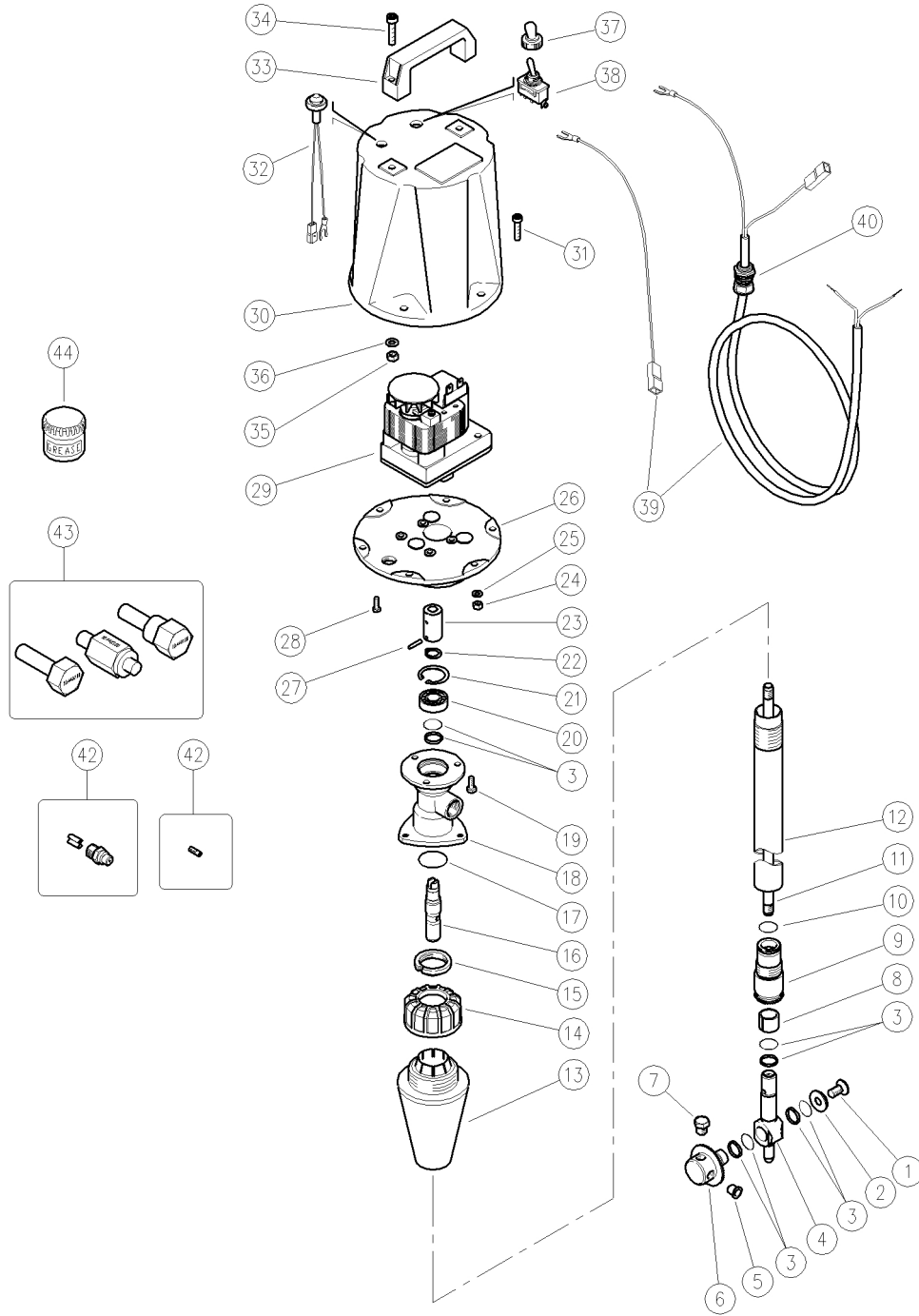
Pos.	Codice	Descrizione	Q.tà	K1	K2	K3	K4	
1	16.1954.12R	Vite DIN7991 M8x12 mm inox	1					10
2	80.0015.51R	Rosetta svas. 8,5x22x4,5mm inox	1					3
3	10.2030.00R	Guarn. stelo 15x20x2,2 mm +OR	4	•				4
4	80.0005.52R	Respingente M10 inox	1					1
5	15.3710.18R	Tappo G1/8" plast.	2					4
5	15.3704.00R	Tappo M4 plast.	2					4
6	80.0014.51R	Pign.p/ug. z.57, 4x1/8Npt F in.	1					1
6	80.0016.51R	Pign.p/ug. z.57, M4 FFFF in.	1					1
7	15.3711.18R	Tappo inox 303 1/8M Npt s/testa	2					4
7	16.1830.00R	Vite DIN912 M4x8 mm inox	2					10
8	80.0009.85R	Boccola a. 15x19x14,8mm PTFE	1	•				5
9	80.0027.23R	Pignone z.34 inox+Bocc.a.15mm	1					1
10	10.3184.10R	An.OR 2,62x18,72 mm Vi 70	1	•				10
11	80.0003.56R	Tubo M10x1 MM 894mm inox	1					1
12	80.0052.56R	Tubo M28x1 M 895mm inox	1					1
13	80.0021.84R	Tappo conico TPEs nero	1		•			3
14	80.0316.84R	Ghiera PP nera	1		•			10
15	80.0012.51R	Ghiera M28x1 inox	1					2
16	80.0002.51R	Albero di trasmissione inox	1					1
17	10.3205.10R	An.OR 2,62x26,64 mm Vi 70	1	•				10
18	80.0051.52R	Collettore G3/8F inox	1					1
19	16.1870.02R	Vite DIN933 M5x12 mm inox	3					10
20	11.4412.28R	Cuscinetto 12x28x8 mm - 2RS1 inox	1	•				3


** Varie misure disponibili

*** Su richiesta

Kit	Codice	Descrizione	
K1	25.4525.24	Kit ric. M63E 3x1pz.	1
K2	25.4530.24	Kit ric.cuscin. M63E 4x1pz.	1
K3	80.0020.00	Comple.tappo conic. fissaggio	1


Pos.	Codice	Descrizione	Q.tà	K1	K2	K3	K4	
21	10.1011.05R	An. elast. I 28 inox	1	•				10
22	10.0999.05R	An. elast. E 12 inox	1	•				10
23	80.0031.51R	Giunto 8-11 L.33mm inox	1					1
24	11.4524.51R	Dado es. M5 inox	6					10
25	14.3560.00R	Rosetta 5,3x10x1 mm inox	6					10
26	80.0032.42R	Flangia per motoriduttore elettr. Al	1					1
27	15.1030.00R	Spina elast. 3x16 mm inox	2					10
28	16.1834.15R	Vite DIN933 M4x12 mm inox	4					10
29	13.0825.00R	Motoriduttore 24Vca	1					1
30	80.0026.84R	Carter motore PA nero	1					1
31	16.1873.00R	Vite DIN912 M5x20 mm inox	6					10
32	15.0800.00R	Spia + dado + ghiera 24V	1					3
33	12.8311.00R	Maniglia	1					5
34	16.1896.20R	Vite DIN912 M6x20 mm inox	2					10
35	11.4540.00R	Dado es. M6 inox	2					10
36	14.3570.00R	Rosetta 6,2x14x1,5 mm inox	2					10
38	12.5016.20R	Interr.unipol. on/off +protezione	1					3
39	12.5016.00R	Cavo 2x1,5 L.2500 mm	1					1
40	13.6000.00R	Pressacavo	1					5
42	16.1363.45R	Ug. inox 1/8M Npt+ventol. 00.045 **	2-4					10
42	25.1095.51R	Ugello 045 - M4 inox blu **	2-4					10
43	25.4531.24	Kit Attrez.Mont.Guar.-M63E/P 3pz. ***	1					1
44	14.6552.00R	Grass.silicone-teflon-30g.>tutti imp. ***	1					2




Pos.	P/N	Description	Q.ty	K1	K2	K3	K4	
1	16.1954.12R	Screw, DIN7991 M8x12 mm Sst.	1					10
2	80.0015.51R	C/sunk washer, 8,5x22x4,5mm Sst.	1					3
3	10.2030.00R	Stem seal, 15x20x2,2 mm +O-ring	4	•				4
4	80.0005.52R	Buffer, M10 Sst.	1					1
5	15.3710.18R	Plug, 1/8" Bsp plast.	2					4
5	15.3704.00R	Plug, M4 plast.	2					4
6	80.0014.51R	Nzl hold. pinio.z.57, 4x1/8Npt F sst.	1					1
6	80.0016.51R	Nzl hold. pinion, z.57, M4 FFFF Sst.	1					1
7	15.3711.18R	Grub screw, 303 Sst. 1/8M Npt	2					4
7	16.1830.00R	Screw, DIN912 M4x8 mm Sst.	2					10
8	80.0009.85R	Bushing, opn. 15x19x14,8mm PTFE	1	•				5
9	80.0027.23R	Pinion.34 Sst+Bushing,opn.15mm	1					1
10	10.3184.10R	O-ring, 2,62x18,72 mm Vi 70	1	•				10
11	80.0003.56R	Tube, M10x1 MM 894mm Sst.	1					1
12	80.0052.56R	Tube, M28x1 M 895mm Sst.	1					1
13	80.0021.84R	Tapered plug, TPEs black	1		•			3
14	80.0316.84R	Ring nut, PP black	1		•			10
15	80.0012.51R	Ring nut, M28x1 Sst.	1					2
16	80.0002.51R	Propeller shaft, Sst.	1					1
17	10.3205.10R	O-ring, 2,62x26,64 mm Vi 70	1	•				10
18	80.0051.52R	Manifold, 3/8F Bsp Sst.	1					1
19	16.1870.02R	Screw, DIN933 M5x12 mm Sst.	3					10
20	11.4412.28R	Ball-bearing, 12x28x8 mm - 2RS1 Sst.	1	•				3

** Different measures available

*** On request

Kit	P/N	Description	
K1	25.4525.24	Spares Kit - M63E 3x1pcs.	1
K2	25.4530.24	Ball-bear. Spares Kit - M63E 4x1pcs.	1
K3	80.0020.00	Tapered plug -M63	1

Pos.	P/N	Description	Q.ty	K1	K2	K3	K4	
21	10.1011.05R	Snap ring, I 28 Sst.	1	•				10
22	10.0999.05R	Snap ring, E 12 Sst.	1	•				10
23	80.0031.51R	Joint, 8-11 x33mm Sst.	1					1
24	11.4524.51R	Hex. nut, M5, Sst.	6					10
25	14.3560.00R	Washer, 5,3x10x1 mm Sst.	6					10
26	80.0032.42R	Flange for electr.gearmotor, Al	1					1
27	15.1030.00R	Roll pin, 3x16 mm Sst.	2					10
28	16.1834.15R	Screw, DIN933 M4x12 mm Sst.	4					10
29	13.0825.00R	Gearmotor, 24V AC	1					1
30	80.0026.84R	Motor casing, PA black	1					1
31	16.1873.00R	Screw, DIN912 M5x20 mm Sst.	6					10
32	15.0800.00R	Pilot lamp + nut + ring nut 24V	1					3
33	12.8311.00R	Handle	1					5
34	16.1896.20R	Screw, DIN912 M6x20 mm Sst.	2					10
35	11.4540.00R	Hex. nut, M6, Sst.	2					10
36	14.3570.00R	Washer, 6,2x14x1,5 mm Sst.	2					10
38	12.5016.20R	On/off unipol. switch+protec.	1					3
39	12.5016.00R	Cable, 2x1,5 L.2500 mm	1					1
40	13.6000.00R	Cable gland	1					5
42	16.1363.45R	Nzl, sst,1/8M Npt+guid.vane 00.045 **	2-4					10
42	25.1095.51R	Nozzle, 045 - M4 Sst. blue **	2-4					10
43	25.4531.24	Seal Setup Tool Kit - M63E/P 3pcs. ***	1					1
44	14.6552.00R	Teflon silicon grease x30g.>All ***	1					2