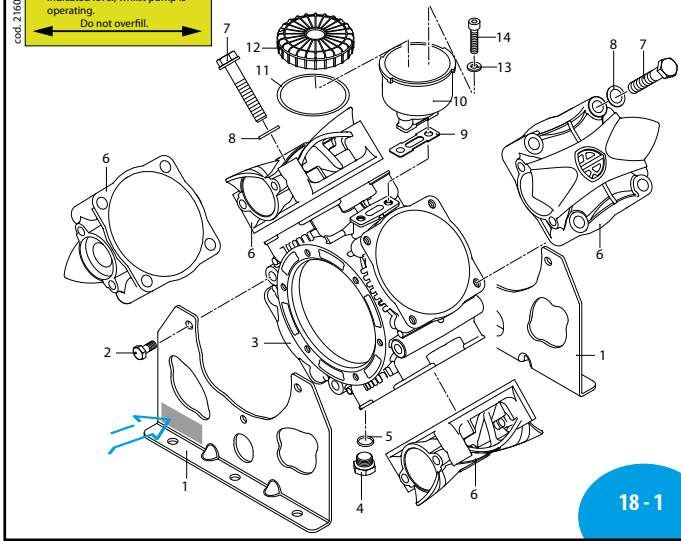


# ANNOVIREVERBERI

## AR 160 LFP - AR 185 LFP

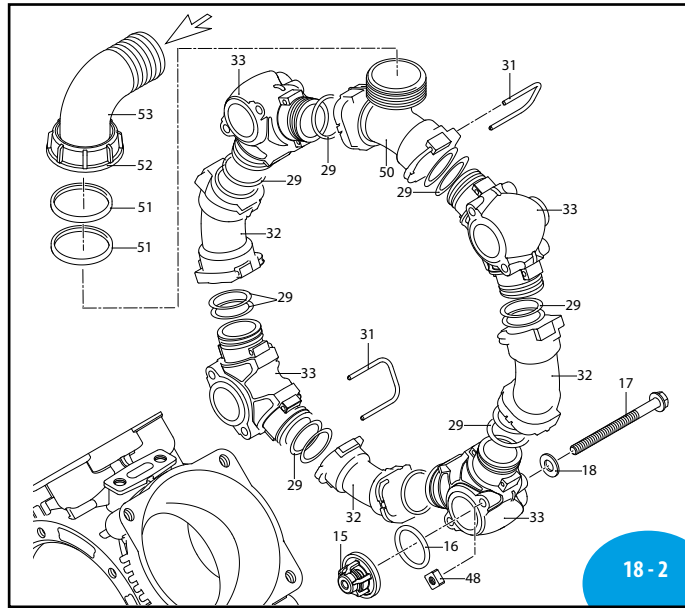
CM 768605  
cod. 2160370

**NOTICE:** to check oil level operate the pump for 5 minutes, fill the tank up to indicated level, whilst pump is operating.  
Do not overfill.



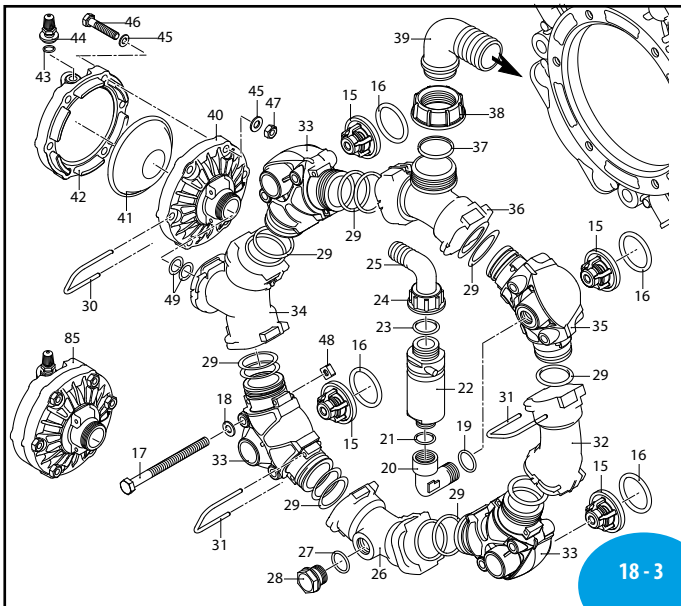
18 - 1

AR000384-EM



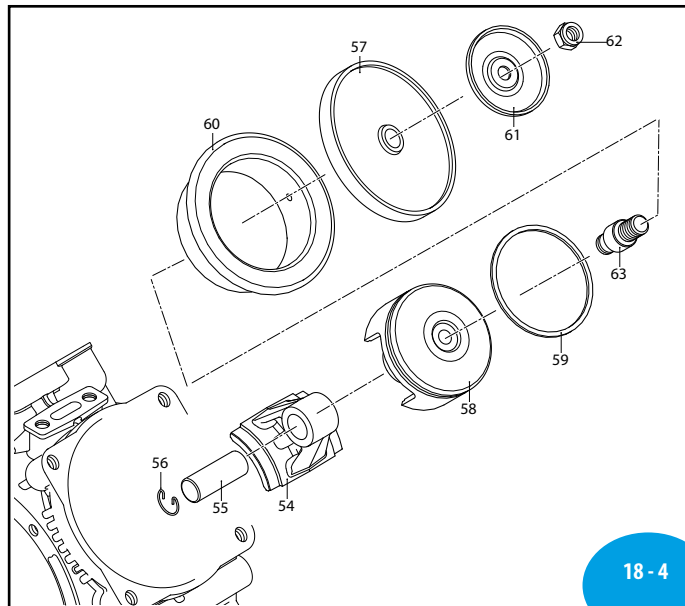
18 - 2

SL000385-EQ



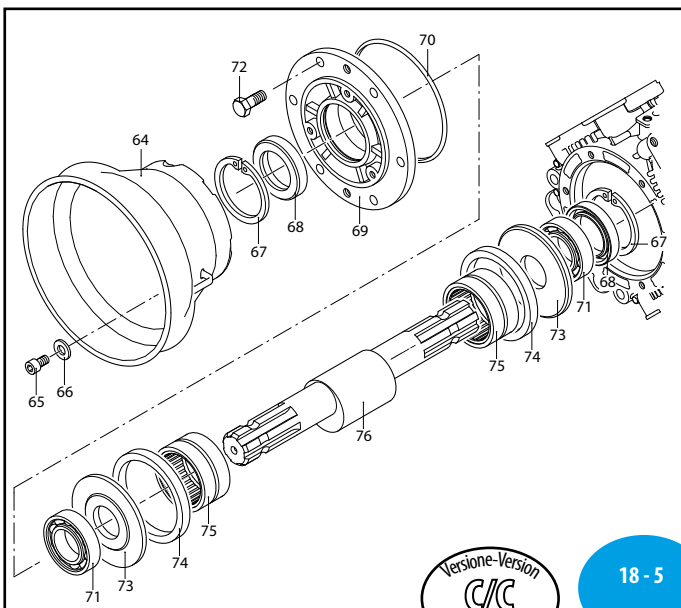
18 - 3

SL000386-EQ



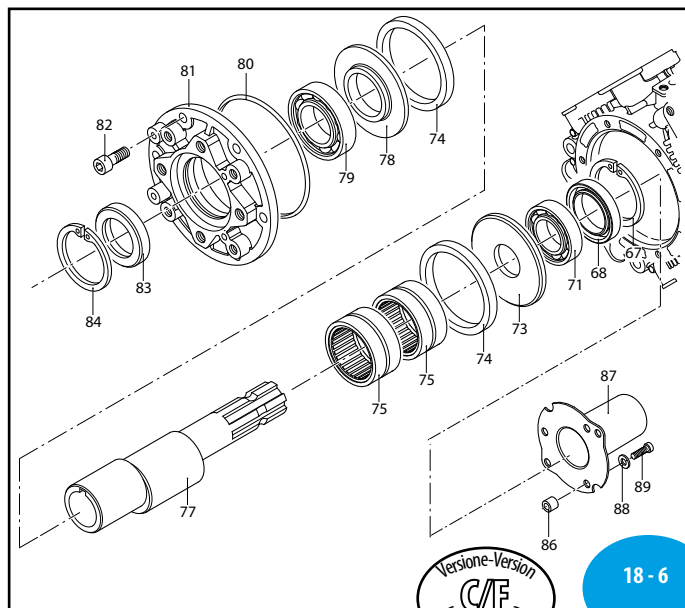
18 - 4

SL000387-EQ



18 - 5

SL000388-LS



18 - 6

SL000389-FQ

MI 91401 ERT

# AR 160 LFP - AR 185 LFP

## 76 Series

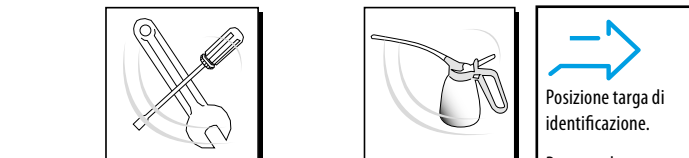
	C/C	C/F Ø25	C/F Ø32
AR 160 LFP AP	BLUEFLEX	BLUEFLEX	BLUEFLEX
AR 185 LFP AP	<b>31484</b>	<b>32037</b>	<b>31485</b>
	<b>31486</b>	<b>32041</b>	<b>31487</b>

Bassa pressione  
Low pressure

Pos	Cod.	Descrizione	Description	Q.ty	Note
1	761031	Piede	Foot	2	
2	160673	Vite	Screw	6	Inox C <sub>40</sub>
3	761010	Corpo pompa	Pump body	1	
4	880530	Tappo	Plug	1	C <sub>20</sub>
5	740290	Guarnizione OR	O-ring	1	
6	3460020	Testa	Head	4	
7	750072	Vite	Screw	16	Inox C <sub>35</sub>
8	390092	Rondella	Washer	16	Inox
9	750040	Guarnizione	Gasket	1	
10	751170	Serbatoio	Tank	1	
11	1980340	Guarnizione OR	O-ring	1	
12	751180	Tappo	Plug	1	AR 160 LFP
13	751183	Tappo	Plug	1	AR 185 LFP
14	380243	Rondella	Washer	2	
15	680350	Vite	Screw	2	C <sub>10</sub>
16	2429051	Valvola	Valve	8	
17	3460380	Guarnizione	Gasket	8	Viton
18	3460201	Vite	Screw	16	Inox C <sub>10</sub>
19	390315	Rondella	Washer	16	Inox
20	651350	Guarnizione	Gasket	1	
21	3460320	Raccordo	Fitting	1	+ attivatore
22	180102	Guarnizione OR	O-ring	1	Viton
23	1609000	Valvola di sovrappressione	Safety valve	1	20 bar (b)
24	880831	Guarnizione OR	O-ring	1	Viton
25	550450	Girello	Ring nut	1	
26	550460	Curva	Elbow	1	
27	761240	Condotto	Line	1	
28	1140451	Guarnizione OR	O-ring	1	Viton
29	3460220	Tappo	Plug	1	C <sub>10</sub>
30	230061	Guarnizione OR	O-ring	32	Viton
31	3460210	Forcella	Fork	1	
32	761250	Forcella	Fork	16	
33	761200	Condotto	Line	4	asp. / mandata
34	761190	Condotto	Line	7	porta valvola/chiuso
35	761230	Condotto	Line	1	camera aria
36	761191	Condotto	Line	1	filettato 1/2" G
37	761220	Condotto	Line	1	mandata 1" 1/2G
38	1880460	Guarnizione OR	O-ring	1	Viton
39	750670	Girello	Ring nut	1	
40	760930	Curva	Elbow	1	AR 160 LFP
41	3040160	Curva	Elbow	1	AR 185 LFP
42	3460180	Semicamera aria	Semi air chamber	1	Nylon
43	800192	Membrana	Diaphragm	1	Blueflex
44	3460190	Semicamera aria	Semi air chamber	1	Nylon
45	650542	Guarnizione	Gasket	1	
46	180020	Valvola di gonfiaggio	Air valve	1	C <sub>2,5</sub>
47	390315	Rondella	Washer	12	Inox
48	621782	Vite	Screw	6	Inox C <sub>20</sub>
49	3120260	Dado	Nut	6	Inox C <sub>20</sub>
50	3120510	Dado	Nut	16	Inox
51	880311	Guarnizione OR	O-ring	2	Viton
52	761210	Condotto	Line	1	asp. / filettato 2" G

Pos	Cod.	Descrizione	Description	Q.ty	Note
51	3040471	Guarnizione OR	Ø 39,34x2,62	2	Viton
52	3040450	Girello	2" G	1	
53	3040430	Curva	Ø 40	1	AR 160 LFP
54	3040440	Curva	Ø 50	1	AR 185 LFP
55	760140	Biella		4	
56	160700	Spina		4	
57	160691	Anello	seeger Øi 18	8	
58	550081	Membrana		4	BlueFlex
59	750110	Pistone	Ø 80	4	
60	500260	Segmento		4	
61	750110	Camicia		4	AR 160 LFP
62	750115	Camicia		4	AR 185 LFP
63	751531	Piattello	AISI 316L	4	
64	2240670	Dado	M10 AISI 316L	4	C <sub>25</sub>
65	2240101	Perno	AISI 316L	4	(a) C <sub>30</sub>
66	1500470	Protezione cardano		1	
67	850252	Vite	TCEI M8x12	3	Inox C <sub>10</sub>
68	390315	Rondella		3	Inox
69	230390	Anello	seeger Øi 62	2	
70	160740	Anello	tenuta	2	
71	680020	Supporto		1	
72	851360	Guarnizione OR	Ø 120,32x2,62	1	
73	230390	Cuscinetto		1	
74	160673	Vite	TE M10x25	6	Inox C <sub>35</sub>
75	540040	Piastra		2	
76	750130	Anello	biella	2	
77	750090	Cuscinetto		2	
78	750170	Albero	C/C m-AU	1	AR 160 LFP
79	750174	Albero	C/C m-AV	1	AR 185 LFP
80	760450	Albero	C/F Ø25 m-BX	1	AR 160 LFP
81	760520	Albero	C/F Ø32 m-BS	1	AR 185 LFP
82	760460	Albero	C/F Ø25 m-BZ	1	AR 160 LFP
83	760530	Albero	C/F Ø32 m-BT	1	AR 185 LFP
84	760510	Piastra		1	
85	230310	Cuscinetto		1	
86	2420181	Supporto		1	
87	650642	Vite	TCEI M10x25	6	Inox C <sub>35</sub>
88	1800090	Anello	tenuta	1	
89	620330	Anello	seeger Øi 65	1	
90	43067	Camera aria	LFP BlueFlex™	1	
91	1300280	Distanziale		3	
92	760360	Protezione		1	
93	320621	Rondella		1	Geomet
94	650640	Vite	TCEI M10x25	3	Geomet C <sub>10</sub>

DI 768532 AR185 LFP C/C  
DI 768533 AR160 LFP C/C



KIT 43086		KIT 43169		KIT 43170				Olio utilizzato	
Membrane BlueFlex		Valvole		OR				Suggested oil	
BlueFlex diaphragms		Valves		O-Rings					
Pos.	Q.ty	Pos.	Q.ty	Pos.	Q.ty	Pos.	Q.ty	Tipo - Type	Kg
57	4	15	8	5	1	49	2	SAE 30	1,4
		16	8	11	1	51	2		
				19	1	70	1		
				21	1				
				23	1				
				27	1				
				29	32				
				37	1				
				43	1				

Posizione targa di identificazione.  
Pump and manufacturer identification.

