



ИНСТРУКЦИЯ ПО ЭКСПЛУАТАЦИИ

ABILA 17 / 42 / 52

15/11/2008

RU

СОДЕРЖАНИЕ

ПОЛУЧЕНИЕ МАШИНЫ.....	3
ВВЕДЕНИЕ.....	3
ТЕХНИЧЕСКИЕ ХАРАКТЕРИСТИКИ.....	3
СИМВОЛЫ, ИСПОЛЬЗУЕМЫЕ НА МАШИНЕ.....	4
СИМВОЛЫ, ИСПОЛЬЗУЕМЫЕ В ИНСТРУКЦИИ.....	5
ПОДГОТОВКА МАШИНЫ К РАБОТЕ.....	6
ОБРАЩЕНИЕ С УПАКОВАННОЙ МАШИНОЙ.....	6
КАК РАСПАКОВАТЬ МАШИНУ	6
ТИП БАТАРЕИ	7
УСТАНОВКА БАТАРЕЙ	7
ПОДСОЕДИНЕНИЕ ЗАРЯДНОГО УСТРОЙСТВА	7
ЗАРЯДНОЕ УСТРОЙСТВО	8
УРОВЕНЬ ЗАРЯДА БАТАРЕЙ.....	8
УСТАНОВКА СКРЕБКА	8
РЕГУЛИРОВКА ВЫСОТЫ СКРЕБКА	9
РЕГУЛИРОВКА УРОВНЯ НАКЛОНА СКРЕБКА	9
БАК ГРЯЗНОЙ ВОДЫ.....	9
РАБОЧИЙ РАСТВОР.....	9
УСТАНОВКА БРЫЗГОВИКА	10
УСТАНОВКА ЩЕТКИ AVILA 42 / 52	10
УСТАНОВКА ЩЕТКИ AVILA 17.....	11
ТЕХНИКА БЕЗОПАСНОСТИ.....	12
РАБОТА НА МАШИНЕ.....	13
ПОДГОТОВКА К РАБОТЕ	13
ЗАЩИТА ОТ ПЕРЕЛИВА ВОДЫ	14
ДВИЖЕНИЕ	14
ПО ЗАВЕРШЕНИИ РАБОТЫ.....	15
ЕЖЕДНЕВНОЕ ОБСЛУЖИВАНИЕ.....	16
ОЧИСТКА БАКА ГРЯЗНОЙ ВОДЫ	16
ОЧИСТКА ФИЛЬТРА ВСАСЫВАНИЯ	16
ОЧИСТКА СКРЕБКА	16
СНЯТИЕ ЩЕТОК AVILA 42 52	17
СНЯТИЕ ЩЕТОК AVILA 17	17
ОЧИСТКА ФИЛЬТРА	17
ЕЖЕНЕДЕЛЬНОЕ ОБСЛУЖИВАНИЕ.....	18
ОЧИСТКА ВСАСЫВАЮЩЕГО ШЛАНГА	18
ОЧИСТКА БАКА ЧИСТОЙ ВОДЫ	18
ЗАМЕНА РЕЗИНЫ СКРЕБКА	18
ВЫЯВЛЕНИЕ НЕИСПРАВНОСТЕЙ И СПОСОБЫ УСТРАНЕНИЯ.....	19
НЕДОСТАТОК ВОДЫ НА ЩЕТКАХ	19
МАШИНА НЕ ЧИСТИТ ДОЛЖНЫМ ОБРАЗОМ.....	19
ЩЕТКА НЕ ВЫСУШИВАЕТ ПОЛ ДО КОНЦА.....	19
ОБРАЗУЕТСЯ СЛИШКОМ МНОГО ПЕНЫ	19
ВЫБОР И ИСПОЛЬЗОВАНИЕ ЩЕТОК.....	20

ПОЛУЧЕНИЕ МАШИНЫ

Непосредственно сразу после получения машины проверьте, что все материалы соответствуют документации, а также, что машина не была повреждена при транспортировке. При обнаружении повреждений сообщите Вашему грузоотправителю, а также в нашу Службу клиентской поддержки. Только действуя подобным образом можно получить недостающие детали, либо компенсацию за повреждения при транспортировке.



ВВЕДЕНИЕ

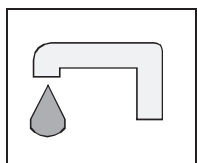
Данная поломочная машина способна убирать любые типы полов с любыми типами загрязнений за счет как механической чистки двумя дисковыми или цилиндрическими щетками (в зависимости от модели), так и химических свойств раствора вода-детергент. При движении вперед она также собирает грязь и остатки раствора на полу.

МАШИНА ДОЛЖНА ИСПОЛЬЗОВАТЬСЯ ТОЛЬКО ПО ПРЕДНАЗНАЧЕНИЮ!

Внимательно прочтите Инструкцию и используйте ее всегда при возникновении проблем с эксплуатацией машины. Помните, что при необходимости наша Сервисная служба, совместно с дилерами всегда способна помочь советом или профессиональным ремонтом.

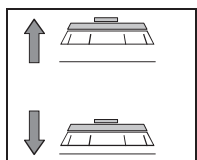
ТЕХНИЧЕСКИЕ ХАРАКТЕРИСТИКИ		ABILA 17	ABILA 42	ABILA 52
Рабочая ширина	мм	420	400	500
Ширина скребка	мм	660	660	660
Производительность	кв.м./ч	470	1400	1750
Диаметр щеток	мм	1x420	2x210	2x255
Скорость вращения щеток	об/мин	140	340	275
Давление на щетках	кг	20 max	20 max	22 max
Мотор щеток	Вт	400	400	400
Тип привода		полуавт.	полуавт.	полуавт.
Скорость	км/ч	3,5	3,5	3,5
Максимальный угол при полной загрузке	%	2	2	2
Вакуум-мотор	Вт	370	370	370
Разряжение	мбар	100	100	100
Бак чистой воды	л	33	33	33
Бак грязной воды	л	40	40	40
Длина машины	мм	1060	1060	1100
Высота машины	мм	960	960	960
Ширина машины (без скребка)	мм	455	455	565
Напряжение	В	24	24	24
Емкость батарей	А*ч	70	70	70
Аккумуляторный отсек (ДхШхВ)	мм	360x330x250		
Вес батарей	кг	40	40	40
Общий вес машины (пустая и без батарей)	кг	70	70	72
Уровень шума (по EN 60704-1)	Дб	<65	<65	<65
Уровень вибрации	м/с2	1.00	1.00	1.00

СИМВОЛЫ, ИСПОЛЬЗУЕМЫЕ НА МАШИНЕ



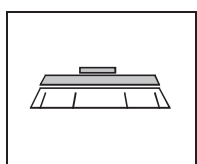
КРАН

Указывает на рычаг подачи воды
Указывает на сигнальную лампу подачи воды



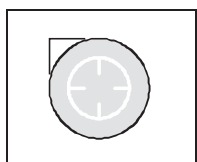
ПОДЪЕМ/ПРИЖАТИЕ ЩЕТОЧНОГО БЛОКА

Указывает на рычаг подъема щетки



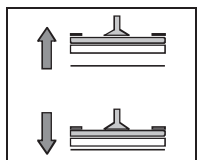
ЩЕТКА

Указывает на кнопку включения привода щетки



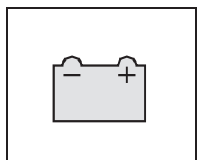
ВАКУУМНЫЙ МОТОР

Указывает на кнопку включения вакуумного мотора

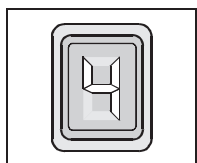


ПОДЪЕМ/ПРИЖАТИЕ СКРЕБКА

Указывает на рычаг подъема или прижатия скребка

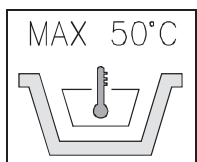


АККУМУЛЯТОР



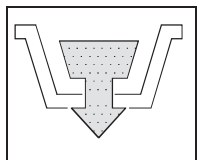
ИНДИКАТОР УРОВНЯ ЗАРЯДА БАТАРЕИ

Указывает на положение рычага подачи воды (индикатор выключен = кран закрыт, индикатор включен = кран открыт)



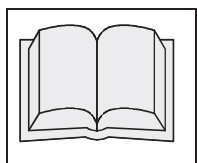
МАКСИМАЛЬНАЯ ТЕМПЕРАТУРА РАБОЧЕГО РАСТВОРА

Расположен у горловины бака чистой воды



СЛИВНОЕ ОТВЕРСТИЕ БАКА ГРЯЗНОЙ ВОДЫ

СИМВОЛЫ, ИСПОЛЬЗУЕМЫЕ НА МАШИНЕ



ОТКРЫТАЯ КНИГА

Перед началом работы Оператор должен ознакомиться с Инструкцией



КРЮК

Указывает на точки крепления и направления применения силы

СИМВОЛЫ, ИСПОЛЬЗУЕМЫЕ В ИНСТРУКЦИИ



ВОСКЛИЦАТЕЛЬНЫЙ ЗНАК

Внимательно прочтите Инструкцию для безопасности оператора и машины

ПОДГОТОВКА МАШИНЫ К РАБОТЕ

ОБРАЩЕНИЕ С УПАКОВАННОЙ МАШИНОЙ

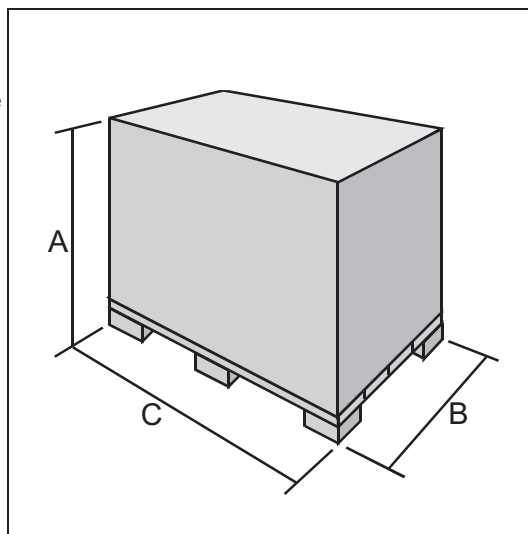
Машина доставляется в специальной упаковке с платформой, чтобы было удобно пользоваться погрузчиком. Можно ставить не более двух упаковок друг на друга.

Общий вес составляет:

- Abila 42: 136 кг
- Abila 52: 138 кг
- Abila 17: 136 кг

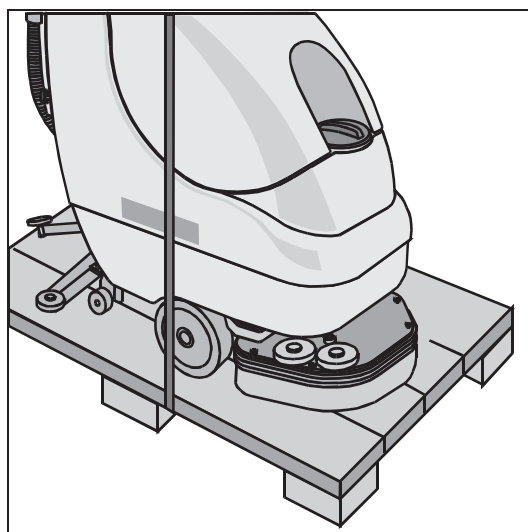
Общие габариты:

A: 1260 мм
B: 660 мм
C: 1230 мм

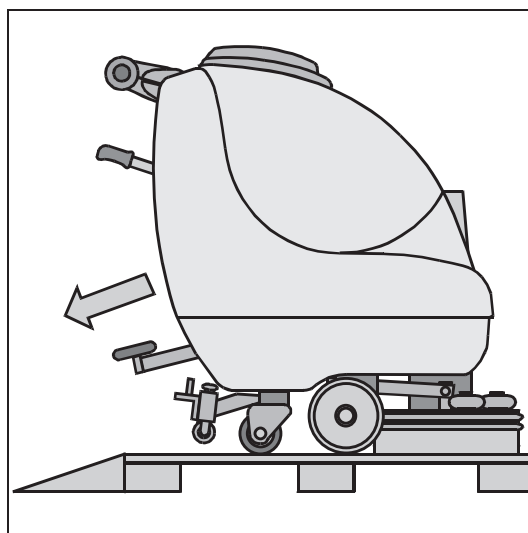


КАК РАСПАКОВАТЬ МАШИНУ

1. Удалите внешнюю оболочку упаковки.
2. Машина зафиксирована на платформе с помощью ремня.
3. Удалите ремень.



4. Используйте наклонную плоскость и толкайте машину назад. Избегайте ударов щеточной базы.
5. Сохраните платформу для последующей транспортировки.



ПОДГОТОВКА МАШИНЫ К РАБОТЕ

ТИП БАТАРЕИ

Для электропитания машины используйте:

- литиевые батареи без электролита;
- герметичные гелиевые батареи.

Напряжение составляет 12 В.

Размеры батарей не должны превышать: по ширине 195 мм, по длине 360 мм, по высоте 250 мм.

Вес батарей не должен превышать 20 кг.

Для создания напряжения в 24 В необходимо ПОСЛЕДОВАТЕЛЬНО соединить батареи. Внимание! Подобные операции должны выполняться подготовленными специалистами.

УСТАНОВКА БАТАРЕЙ

Батареи необходимо поместить в аккумуляторный отсек под баком грязной воды, используя специальные подъемники.

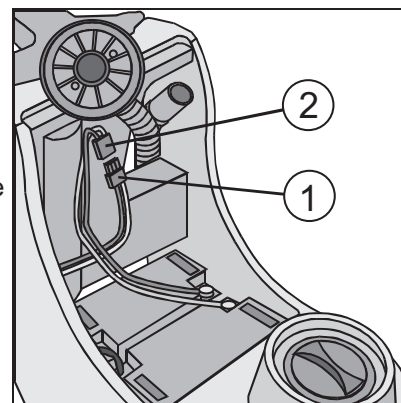
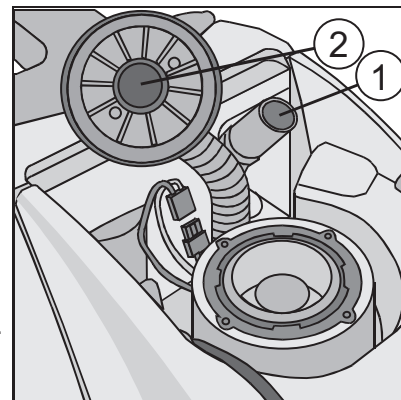
Используемые батареи должны соответствовать стандартам CEI 21-5.

При установке батарей:

1. Откройте крышку бака грязной воды.
2. Отсоедините всасывающий шланг (1) от гнезда бака грязной воды.
3. Отсоедините крышку (2), поворачивая ее против часовой стрелки.
4. Отсоедините шланг выходного отверстия бака от удерживающего крюка.
5. Снимите бак грязной воды.
6. Поместите батареи в аккумуляторный отсек.
7. Соедините контакты батареи (2) с разъемом машины (1).
8. Reassemble everything.



ВНИМАНИЕ! Установка батарей и их ежедневное обслуживание должны осуществляться подготовленными специалистами.

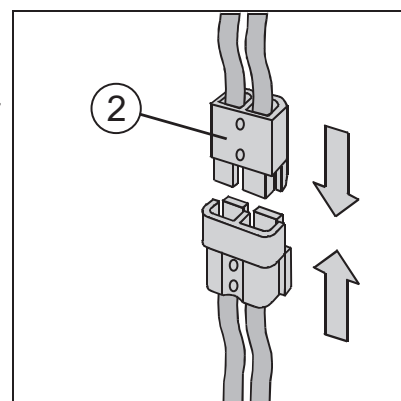


ПОДСОЕДИНЕНИЕ ЗАРЯДНОГО УСТРОЙСТВА

Контакты батареи (2), к которым необходимо подсоединить разъем зарядного устройства, расположены под крышкой бака грязной воды. Разъем зарядного устройства поставляется в одном пакете с данной Инструкцией. Разъем должен быть подключен к зарядному устройству в соответствии с Инструкцией.



ВНИМАНИЕ! Данные операции должны выполняться ТОЛЬКО специалистами. Ошибки соединения контактов могут вызвать повреждение персонала или машины.



ПОДГОТОВКА МАШИНЫ К РАБОТЕ

ЗАРЯДНОЕ УСТРОЙСТВО

Убедитесь, что используемое зарядное устройство соответствует типу и емкости батарей (литиевые/кислотные или гелиевые).



ВНИМАНИЕ! НИКОГДА не заряжайте гелевые батареи неподходящим ЗУ. Строго следуйте инструкциям производителей батарей и ЗУ. Для обеспечения нормальной работы батареи следует избегать полной разрядки батарей и стараться заряжать батарею сразу после начала мигания сигнальной лампы уровня заряда батарей: "0" на экране (мигающий).

ПРИМЕЧАНИЕ! НИКОГДА не оставляйте батареи полностью разряженными, даже если машина не используется.



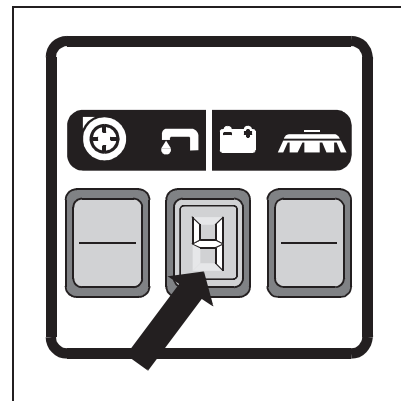
ВНИМАНИЕ! Для ежедневной зарядки батарей необходимо строго следовать Инструкции производителя или дилера. Все операции должны выполняться специалистом.
ВНИМАНИЕ! Опасность образования вредных газов или утечки вредных жидкостей.
ВНИМАНИЕ! Опасность возгорания: не используйте вблизи источников открытого огня!

УРОВЕНЬ ЗАРЯДА БАТАРЕИ

Цифровой показатель уровня заряда батареи имеет 4 постоянных и один мигающий режим. Цифры позволяют оценить уровень заряда батареи: 4 = максимальный заряд; 3 = заряжена на 3/4; 2 = заряжена на 2/4; 1 = заряжена на 1/4; 0 = батареи разряжены (мигает).

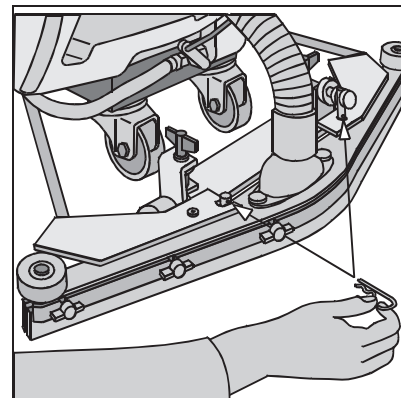


ВНИМАНИЕ! Мотор щетки автоматически выключается через несколько секунд после появления на экране "0". Оставшийся заряд позволяет закончить высушивание до полной разрядки батареи.



УСТАНОВКА СКРЕБКА

Скребок поставляется отдельно от машины для удобства транспортировки. Скребок следует установить так, как показано на рисунке, вставляя крепежный штифт в основу скребка. Поместите всасывающую трубку скребка на патрубок.

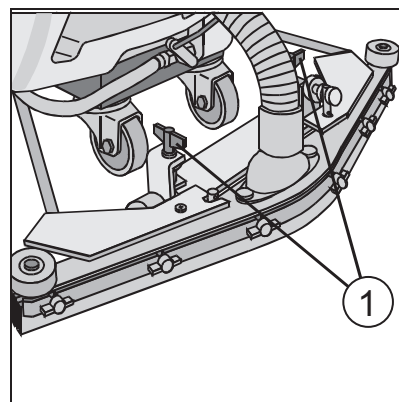


ПОДГОТОВКА МАШИНЫ К РАБОТЕ

РЕГУЛИРОВКА ВЫСОТЫ СКРЕБКА

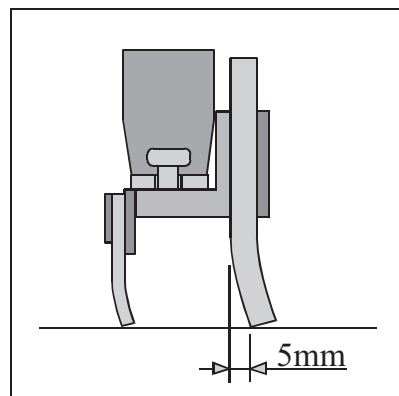
Скребок необходимо регулировать в зависимости от степени износа. Для регулировки: вращайте барашки (1) против часовой стрелки для подъема скребка и по часовой стрелке - для опускания лезвия скребка.

ПРИМЕЧАНИЕ! Правое и левое колеса машины должны быть отрегулированы таким образом, чтобы скребок располагался идеально параллельно поверхности пола.



РЕГУЛИРОВКА УРОВНЯ НАКЛОНА СКРЕБКА

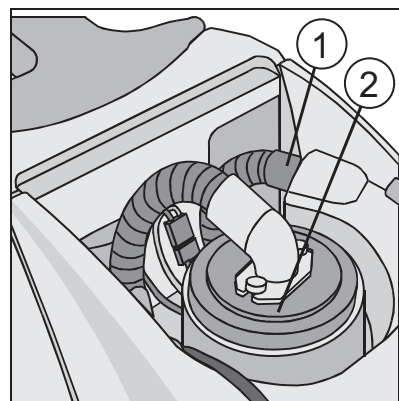
В процессе работы скребок должен быть равномерно наклонен на 5 мм по всей длине. Если необходимо увеличить угол наклона скребка в центральной части, следует повернуть винт (1) против часовой стрелки. Для увеличения угла наклона скребка по краям следует повернуть винт по часовой стрелке. После окончания зафиксируйте винты.



БАК ГРЯЗНОЙ ВОДЫ

Откройте крышку и убедитесь, что пробка (2) установлена правильно - пазы пробки зафиксированы (поворотом по часовой стрелке) и пробка плотно прилегает к всасывающему шлангу.

Убедитесь, что всасывающий шланг скребка (1) плотно соединен и выпускная пробка позади машины закрыта.

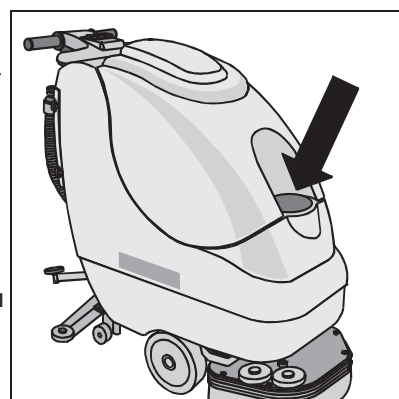


РАБОЧИЙ РАСТВОР

Откройте крышку бака чистой воды и залейте водой с температурой, не превышающей 50° С. Добавьте детергент в той концентрации, которую рекомендует производитель. Старайтесь использовать минимальную концентрацию детергента для предотвращения образования избыточной пены, которая может повредить вакуумный мотор. Закройте крышку.



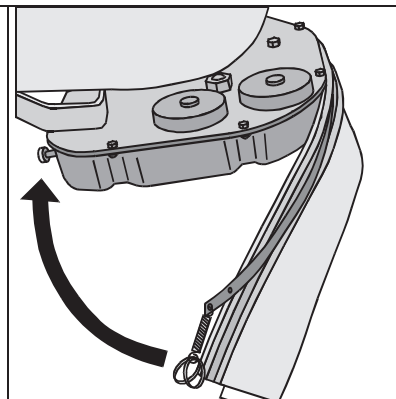
ВНИМАНИЕ! Всегда используйте детергенты с пониженным образованием пены. Для снижения образования пены используйте специальные растворы. НИКОГДА не используйте чистые кислоты в качестве детергента!



ПОДГОТОВКА МАШИНЫ К РАБОТЕ

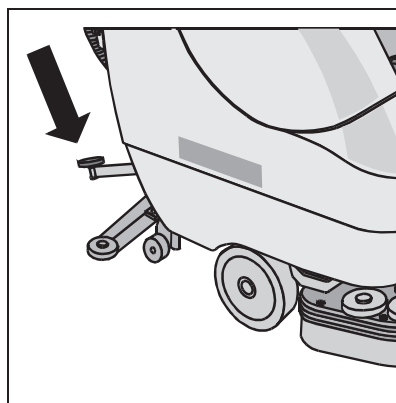
УСТАНОВКА БРЫЗГОВИКА

Для удобства транспортировки брызговик поставляется отдельно от машины. Устанавливать брызговик следует так, как показано на рисунке.

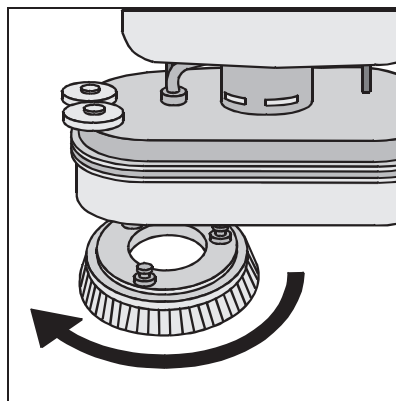


УСТАНОВКА ЩЕТКИ AVILA 42 / 52

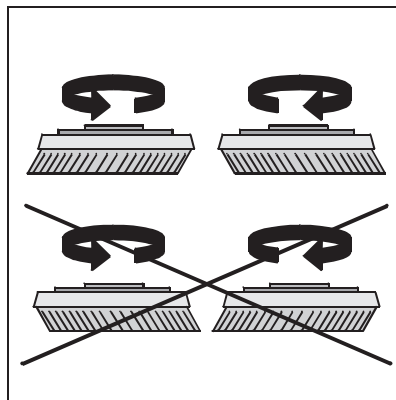
1. Поднимите щеточную базу, нажимая на педаль.



2. При поднятой базе поместите щетку на держатель, вращая щетку до тех пор, пока три болта щетки не попадут в отверстия держателя. Зафиксируйте крепление на соединительной пружине для фиксации щетки. На рисунке показано направление вращения для фиксации правой щетки. Для фиксации левой щетки вращайте в противоположную сторону.



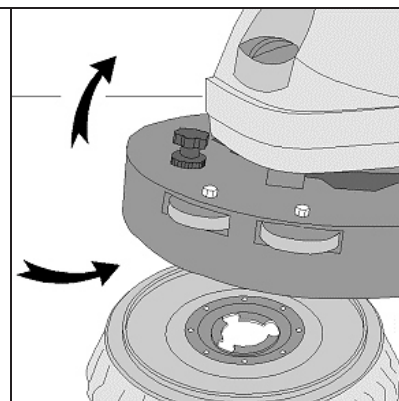
Мы рекомендуем менять правую и левую щетки местами каждый день. Если щетки не новые и теряют щетинки, лучше установить их в начальное положение (правую щетку на правое место, левую - на левое) во избежание перегрева мотора и избыточных вибраций.



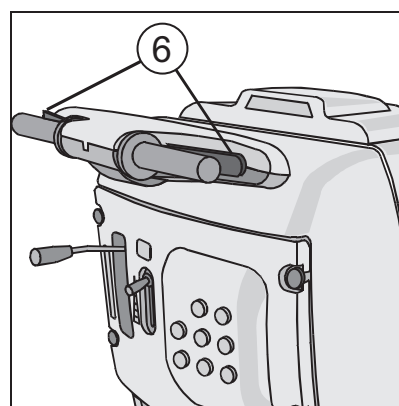
ПОДГОТОВКА МАШИНЫ К РАБОТЕ

СБОРКА ЩЕТКИ АВІЛА 17

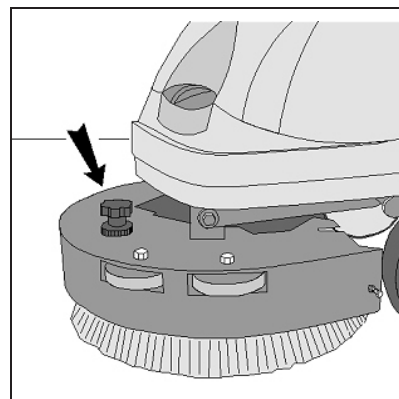
1. Нажмите на педаль для поднятия щеточной базы.
2. При поднятой базе постарайтесь правильно подсоединить щетку к креплениям держателя щетки.
3. Опустите щеточную базу нажатием на педаль.



4. Нажмите на рычаги управления (6) и щетка зафиксируется автоматически.



5. Для изменения скорости вращения щетки вращайте винт, отмеченный стрелкой на данном рисунке.



ТЕХНИКА БЕЗОПАСНОСТИ

Во избежание повреждений оператора и машины следуйте данной технике безопасности.

Внимательно читайте надписи на машине. Никогда не закрывайте их. При повреждении замените новыми.

Машина должна использоваться исключительно подготовленным и тренированным персоналом.

При работе на машине будьте внимательны и осторожны к другим людям и особенно к детям.

Никогда не используйте различные типы детергентов одновременно: это может способствовать образованию вредных газов.

Никогда не ставьте емкости с жидкостью на машину.

Хранить машину при температурных режимах от -25°C до $+55^{\circ}\text{C}$.

Условия работы: при температуре от 0°C до $+40^{\circ}\text{C}$, относительной влажности 30 - 95%.

Никогда не используйте машину в неподходящих условиях.

Никогда не используйте машину для транспортировки грузов.

Никогда не используйте кислотные растворы, которые способны повредить машину или персонал.

Избегайте работы щеток на стоящей машине: это может повредить пол!

Никогда не всасывайте на машине воспламеняющиеся вещества.

Никогда не всасывайте на машине опасные вещества и растворы.

При возгорании машины используйте порошковый огнетушитель. Не используйте воду!

Никогда не ударяйте на машине стеллажи или леса, когда на них есть объекты, которые могут упасть.

Подбирайте верный скоростной режим в соответствии с окружающей обстановкой.

Не используйте машину на поверхностях с наклоном, превышающим значение технических характеристик.

Где бы Вы не оставили машину, всегда вынимайте ключ из замка зажигания и используйте стояночный тормоз.

Машина одновременно должна осуществлять как мытье, так и высушивание.

Другие операции должны выполняться в зонах, куда доступ неавторизованному персоналу запрещен.

При поломке машины убедитесь, что проблемы серьезные. Только в этом случае имеет смысл обращаться в Сервисный Центр СОМАС.

При замене частей используйте только **ОРИГИНАЛЬНЫЕ** запчасти авторизованного Дилера СОМАС.

Используйте только **ОРИГИНАЛЬНЫЕ** щетки СОМАС в соответствии с пунктом **ВЫБОР И ИСПОЛЬЗОВАНИЕ ЩЕТОК**.

В случае опасности немедленно используйте аварийный рычаг (под сиденьем оператора).

Всегда отключайте электропитание во время обслуживания машины.

ВНИМАНИЕ! По окончании процедур обслуживания восстанавливайте все электрические контакты.

Никогда не снимайте защитные части машины, которые требуют специальных инструментов.

Не используйте для мойки машины вещества, вызывающие коррозию.

Проводите техническое обслуживание машины после каждых 200 часов работы.

Избегайте засорения фильтрующего элемента бака: не наполняйте бак раствором задолго до начала работы.

До начала использования машины убедитесь, что все крышки и пробки расположены в соответствии с Инструкцией.

До поднятия бака чистой воды убедитесь, что он пустой.

Используйте материалы в соответствии с Правилами, Кодексами и законами.

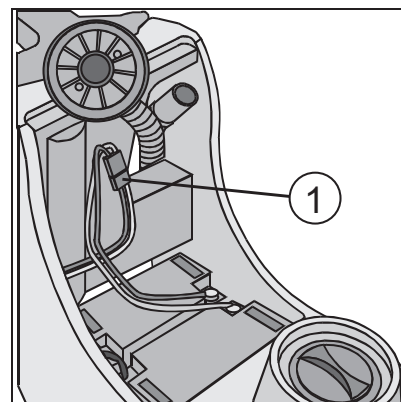
При утилизации машины все ее компоненты следует удалять должным образом: некоторые части машины содержат масло и электронику.

Помните, что сама машина была создана с использованием полностью рекуперированных материалов.

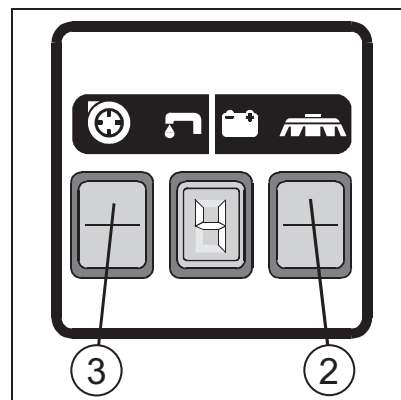
РАБОТА НА МАШИНЕ

ПОДГОТОВКА К РАБОТЕ

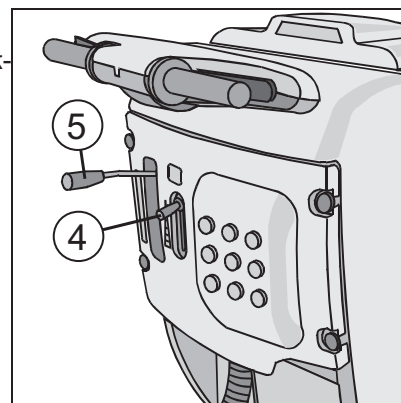
1. Подсоедините батарею (1) к разъему машины



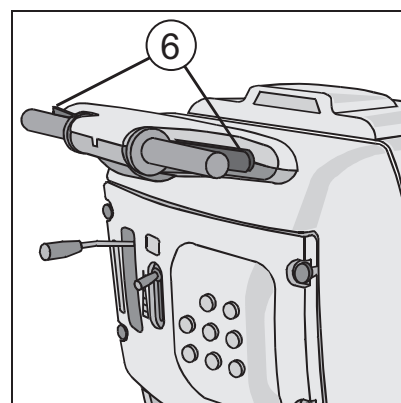
2. Включите привод щетки (2)
3. Включите вакуумный мотор (3)



4. При помощи рычага (4) регулируйте подачу воды: вода должна увлажнять пол достаточно, но не переливаться за брызговик. Не устанавливайте количество воды в зависимости от типа покрытия, загрязнения, либо скорости движения.
5. Отпустите педаль и прижмите щеточную базу к поверхности пола.
6. Рычагом (5) опустите скребок.



7. Нажмите на рукоятки управления (6) и машина начнет работу.
8. По первым метрам отрегулируйте подачу воды и работу всасывающего шланга скребка.



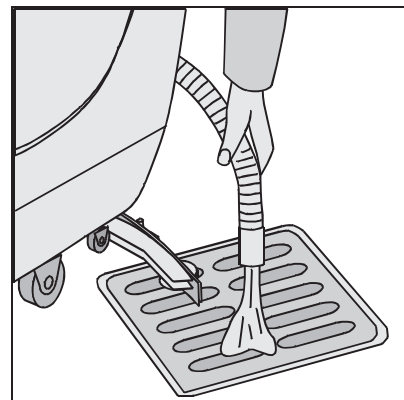
РАБОТА НА МАШИНЕ

ЗАЩИТА ОТ ПЕРЕЛИВА ВОДЫ

Машина снабжена специальным поплавком, закрывающим всасывающий шланг при заполнении бака грязной воды. В этом случае Вы должны опустошить бак, сняв пробку сливного отверстия бака грязной воды.



ВНИМАНИЕ! Всегда надевайте перчатки для защиты Ваших рук от вредных растворов.



ДВИЖЕНИЕ

Движение машины осуществляется за счет вращения щеток: их наклон позволяет двигаться машине вперед при вращении щеток.

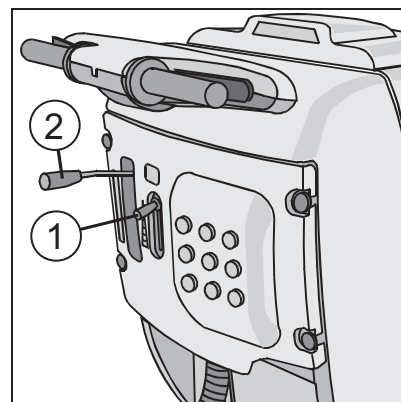


ВНИМАНИЕ! При движении назад, даже кратковременном, **ВСЕГДА** поднимайте скребок!

ПО ЗАВЕРШЕНИИ РАБОТЫ

По завершении работы до начала обслуживания машины следует:

1. Закрыть кран подачи воды рычагом (1).
2. Поднять щеточную базу с помощью педали.
3. Поднять скребок при помощи рычага (2)

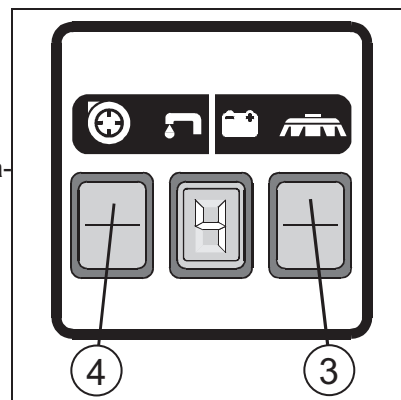


4. Выключить привод щетки (3).
5. Выключить вакуумный мотор (4).



ВНИМАНИЕ! Если после выключения привода щетки (3) индикатор уровня заряда батарей остается включенным это означает, что кран подачи воды открыт. Закройте кран рычагом (1) для предотвращения утечки рабочего раствора.

6. Переместите машину к месту слива грязной воды.

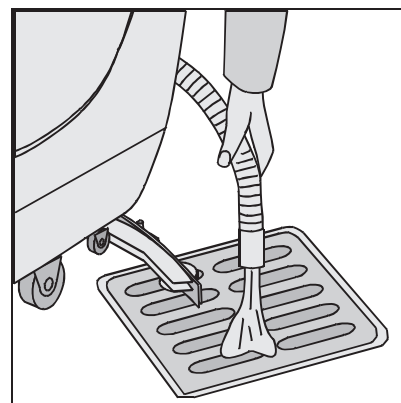


7. Отсоедините сливной шланг позади машины.
8. Удалите пробку сливного отверстия и опустошите бак грязной воды.



ВНИМАНИЕ! Всегда надевайте перчатки для защиты Ваших рук от вредных растворов.

9. Снимите щетку и промойте под струей воды (см. “СНЯТИЕ ЩЕТКИ”).



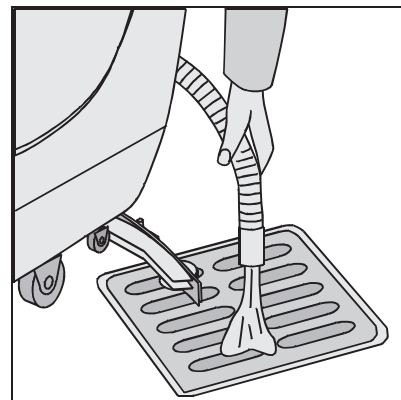
ЕЖЕДНЕВНОЕ ОБСЛУЖИВАНИЕ

ОЧИСТКА БАКА ГРЯЗНОЙ ВОДЫ

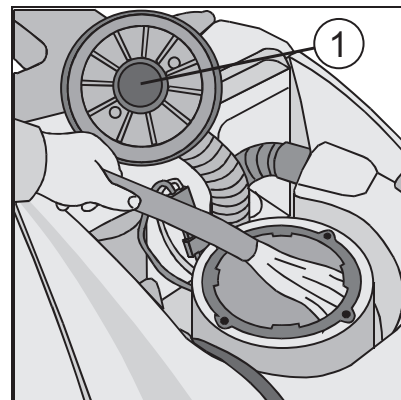
1. Возьмите сливной шланг бака грязной воды.
2. Удалите пробку сливного отверстия и опустошите бак грязной воды.



ВНИМАНИЕ! Всегда надевайте перчатки для защиты Ваших рук от вредных растворов.

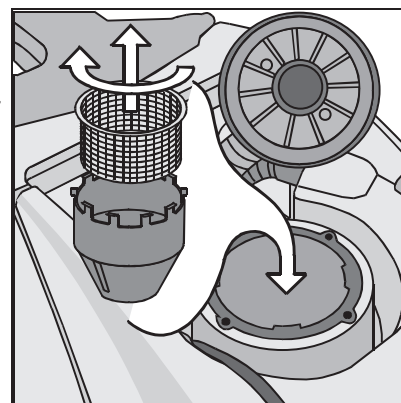


3. Поднимите крышку бака грязной воды.
4. Откройте заслонку вакуумного модуля (1), поворотом против часовой стрелки.
5. Снимите фильтр и его защиту.
6. Промойте бак струей воды.



ОЧИСТКА ФИЛЬТРА ВСАСЫВАНИЯ

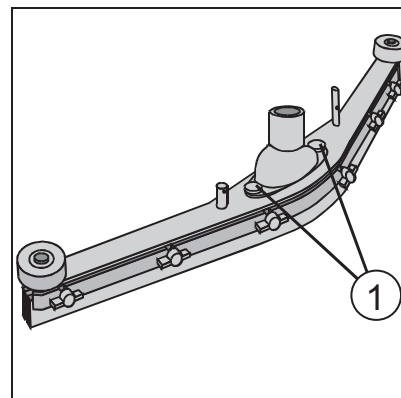
1. Поднимите крышку бака грязной воды.
2. Откройте заслонку вакуумного модуля поворотом против часовой стрелки.
3. Снимите фильтр.
4. Очистите стенки и дно фильтра под струей воды.
6. Выполняйте операции по очистке очень аккуратно. Установите все компоненты на прежнее место, выполняя действия в обратном порядке.



ОЧИСТКА СКРЕБКА

Для эффективной функции высушивания поверхности скребок должен работать идеально. Для очистки скребка следует:

1. Отделите всасывающий шланг от патрубка.
2. Ослабьте винты (1), как показано на рисунке.
3. Удалите патрубок и прочистите его.
4. Аккуратно прочистите скребок изнутри.
5. Аккуратно очистите резину скребка.
6. Установите все компоненты на прежнее место, выполняя действия в обратном порядке.



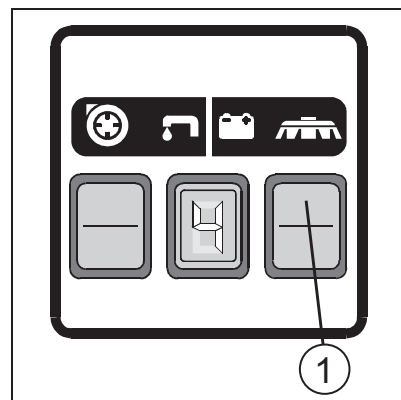
ЕЖЕДНЕВНОЕ ОБСЛУЖИВАНИЕ

СНЯТИЕ ЩЕТОК АВІЛА 42 / 52

1. Опустите рычаг, поднимая щеточную базу.
2. Выключите привод щетки (1).



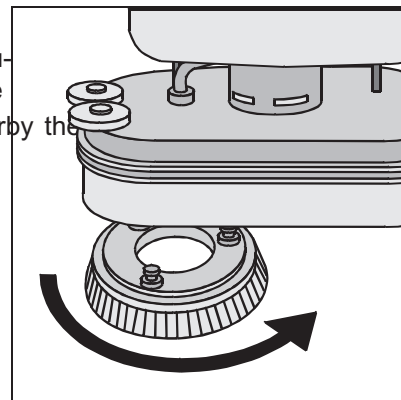
ВНИМАНИЕ! Снятие щеток при включенном приводе может стать причиной повреждения рук оператора.



3. При поднятой базе вращайте щетку до тех пор, пока она не отсоединится от держателя, как показано на рисунке. На рисунке показано направление вращения для правой щетки. Для снятия левой щетки вращайте в противоположную сторону. Make sure that no persons or object are nearby by the

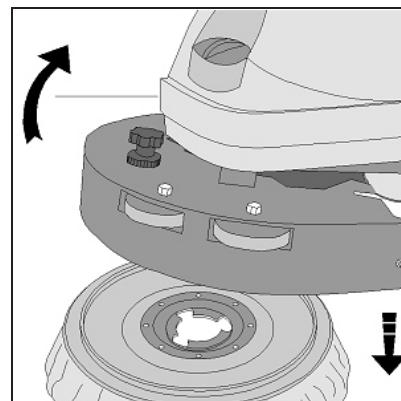


ВНИМАНИЕ! Убедитесь, что в опасной близости нет людей или предметов.



СНЯТИЕ ЩЕТОК АВІЛА 17

1. Поднимите щеточную базу, нажимая на педаль.
2. При поднятой базе нажмите на рычаги управления оператора и щетка отсоединится автоматически.

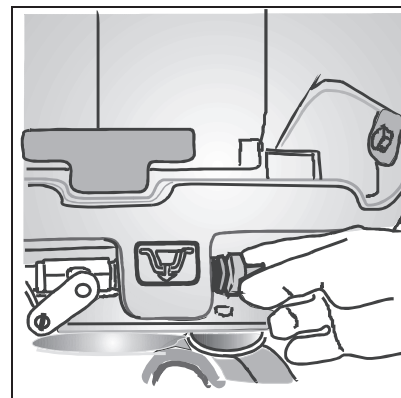


ОЧИСТКА ФИЛЬТРА

1. Выньте фильтр из бака чистой воды.
2. Тщательно прочистите фильтр.
3. Установите фильтр на прежнее место.



ВНИМАНИЕ! Всегда используйте перчатки при выполнении данной операции для защиты Ваших рук от вредных веществ.



ЕЖЕНЕДЕЛЬНОЕ ОБСЛУЖИВАНИЕ

ОЧИСТКА ВСАСЫВАЮЩЕГО ШЛАНГА

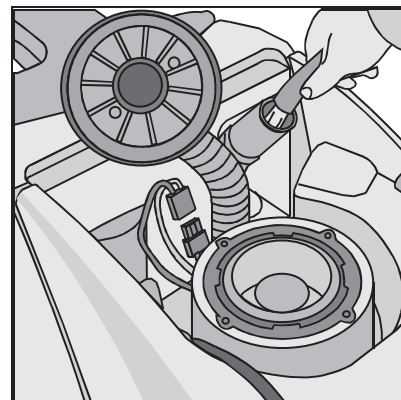
Каждую неделю или при недостаточном всасывании проверяйте чистоту всасывающего шланга. Для очистки шланга необходимо:

1. Отсоедините шланг от патрубка скребка.
2. Отсоедините противоположный конец шланга от бака грязной воды.

3. Прочистите шланг струей воды со стороны бака грязной воды .
4. Установите шланг на прежнее место, выполняя действия в обратном порядке.



ВНИМАНИЕ! Не прочищайте шланг, соединенный с вакуумным модулем!

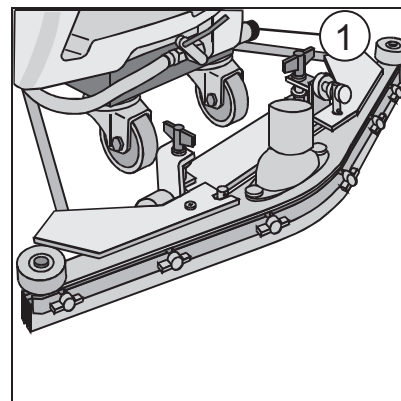


ОЧИСТКА БАКА ЧИСТОЙ ВОДЫ

1. Снимите крышку бака чистой воды.
2. Промойте бак водой.
3. Удалите пробку сливного отверстия (1) и опустошите бак.



ВНИМАНИЕ! Всегда используйте перчатки при выполнении данной операции для защиты Ваших рук от вредных веществ.

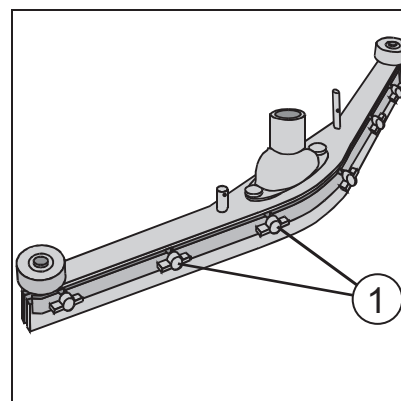


ЗАМЕНЫ РЕЗИНЫ СКРЕБКА

Проверьте степень износа резины скребка и, при необходимости, замените. Для замены необходимо:

1. Отсоединить всасывающий шланг от патрубка скребка.
2. Вынуть штифт, удерживающий скребок.
3. Снимите скребок с держателя.
4. Ослабьте винты (1), фиксирующие лезвия скребка и снимите лезвия.
5. Замените резину скребка.

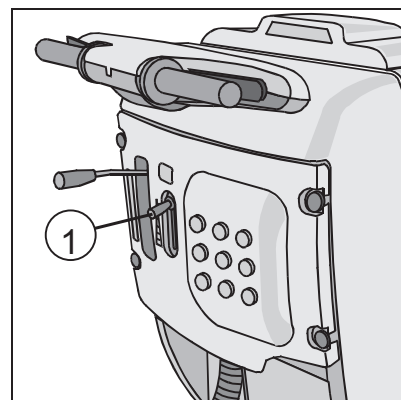
Для установки скребка выполняйте действия в обратном порядке.



ВЫЯВЛЕНИЕ НЕИСПРАВНОСТЕЙ И СПОСОБЫ УСТРАНЕНИЯ

НЕДОСТАТОК ВОДЫ НА ЩЕТКАХ

1. Убедитесь, что кран подачи воды (1) открыт.
2. Убедитесь в присутствии воды в баке чистой воды.



МАШИНА НЕ ЧИСТИТ ДОЛЖНЫМ ОБРАЗОМ

1. Проверьте состояние щеток и замените их при необходимости. Щетки следует заменить при длине щетинок менее 15 мм. Для замены щеток см. “СНЯТИЕ ЩЕТОК” и “УСТАНОВКА ЩЕТОК”.
2. Используйте щетку другого типа, отличающуюся от стандартной. Для уборки очень грязных полов рекомендуется использовать особые щетки, подходящие для решения Вашей конкретной задачи (см. “ВЫБОР И ИСПОЛЬЗОВАНИЕ ЩЕТКИ”).

ЩЕТКА НА ВЫСУШИВАЕТ ПОЛ ДО КОНЦА

1. Убедитесь, что скребок чистый.
2. Проверьте все регулировки скребка (см. “ПОДГОТОВКА МАШИНЫ К РАБОТЕ”).
3. Убедитесь, что всасывающий шланг плотно прилегает к держателю бака грязной воды.
4. Снимите и прочистите весь вакуумный модуль.
5. Замените резину скребка при необходимости.
6. Убедитесь, что вакуумный мотор включен.
7. Проверьте регулировки колес.

ОБРАЗУЕТСЯ СЛИШКОМ МНОГО ПЕНЫ

Проверьте, что использован детергент с низким образованием пены. При необходимости добавьте жидкость, предотвращающую появление пены. Помните, что пены образуется больше, если пол не сильно грязный. Если пол не достаточно грязный, разбавляйте детергент водой.

ВЫБОР И ИСПОЛЬЗОВАНИЕ ЩЕТОК

ЩЕТКИ ИЗ ПОЛИПРОПИЛЕНА (PPL)

Используются для всех типов напольных покрытий, обладают высокой износостойчивостью, подходят для горячей воды (не выше 60°C). Щетка не гигроскопична и сохраняет свойства даже при влажных условиях.

НЕЙЛОНОВЫЕ ЩЕТКИ

Используются для всех типов напольных покрытий, обладают высокой износостойчивостью, подходят для горячей воды (выше 60°C). Нейлон гигроскопичен и теряет свойства при работе во влажных условиях.

АБРАЗИВНЫЕ ЩЕТКИ

Щетинки на данной щетке покрыты специальными абразивами. Предназначены для чистки экстремально грязных покрытий. Рекомендуется тщательно подбирать давление на щетку во избежание повреждения покрытий.

СТАЛЬНЫЕ ЩЕТКИ

Щетинки сделаны из стальной проволоки. Предназначена для грубого удаления минеральных отложений, для чистки износостойких поверхностей и зачистки широких швов между плитками.

ТОЛЩИНА ЩЕТИНЫ

Толстые щетинки жесткие и предназначены для ровных полов или узких швов между плитками.

Рекомендуется использовать мягкую щетину для неровных полов или глубоких швов между плитками, либо с отбортованными кромками. Мягкая щетина легче проникает в швы между плитками.

Помните, что при износе щетина становится более жесткой и не способна более проникать вглубь швов.

Однако если щетинки слишком велики, то щетка может подсакивать и вибрировать.

ПОЛИРОВОЧНЫЕ ДИСКИ

Рекомендованы для чистки глянцевых поверхностей.

Существует два типа дисков:

1. Обычные диски с набором держателей, которые фиксируют и приводят в движение абразивный диск.
2. Диски типа CENTER LOCK, которые помимо набора держателей, имеют центральную фиксирующую систему. Это позволяет идеально центрировать диск при сильной фиксации. Такой тип идеален для машин с несколькими щеткам, когда центрировать каждый диск достаточно проблематично.

ТАБЛИЦА ВЫБОРА ЩЕТОК

Машина	№ щетки	Артикул	Тип щетины	О щетины	О щетки	Примечание
ABILA 17	1	66824010	PPL	0.3	420	
		66824020	PPL	0.6	420	
		66824030	PPL	0.9	420	
		66824040	АБРАЗИВ	1	420	
		66724010	Держатель ПЭД h=40		420	
		66724020	Держатель ПЭД h=60		420	
ABILA 42	2	66805020	PPL	0.3	210	Система TREC
		66805050	PPL	0.5	210	
		66805060	PPL	0.9	210	
		66805120	АБРАЗИВ	1	210	
		66705020	Держатель ПЭД		200	
		66724030	Держатель ПЭД		200	
ABILA 52	2	66808010	PPL	0.3	255	
		66808040	PPL	0.5	255	
		66808020	PPL	0.9	255	
		66808030	АБРАЗИВ	1	255	
		66708010	Держатель ПЭД		245	