

ПРЕДУПРЕЖДЕНИЕ: ПЕРЕД ИСПОЛЬЗОВАНИЕМ УСТРОЙСТВА НЕОБХОДИМО ТЩАТЕЛЬНО ПРОЧИТАТЬ ИНСТРУКЦИИ



LAVOR

Thermic 5H

ATTENZIONE: LEGGERE LE ISTRUZIONI PRIMA DELL'UTILIZZO.
WARNING: READ THE INSTRUCTIONS CAREFULLY BEFORE USE.
ATTENTION: LIRE ATTENTIVEMENT LES INSTRUCTIONS AVANT L'USAGE.
ACHTUNG: DIE ANWEISUNGEN BITTE VOR GEBRAUCH SORGFÄLTIG LESEN.
ADVERTENCIA: LEER ATENTAMENTE LAS ADVERTENCIAS ANTES EL USO DE APARADO.
HOGEDRUK REINIGER: LEES ALLE INSTRUCTIES VOORDAT U HET APPARAAT GAAT GEBRUIKEN.



IDROPULTRICE AD ALTA PRESSIONE
HIGH PRESSURE CLEANER
NETTOYEUR HAUTE PRESSION
HOCHDRUCKREINIGER
HIDROLAVADORA DE ALTA PRESSION
HOGEDRUKREINIGER



Thermic 5H

СТАНДАРТНОЕ ОБОРУДОВАНИЕ

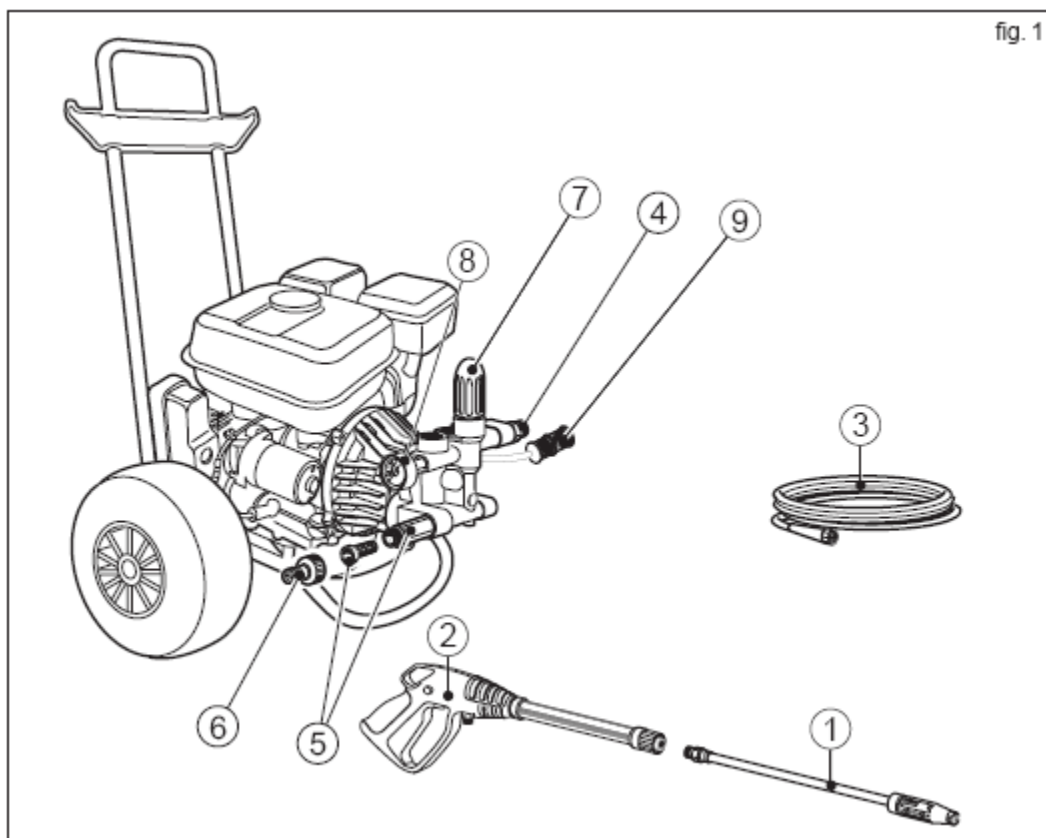


Рис. 1

- 1 – Струйная трубка
- 2 – Пистолет
- 3 – Шланг высокого давления
- 4 – Выпускной водяной патрубок
- 5 – Впускной водяной патрубок + фильтр
- 6 – Фитинг резинового шланга
- 7 – Ручка регулировки давления
- 8 – Манометр
- 9 – Всасывание мощного средства

ОБЩИЕ ПРЕДУПРЕЖДЕНИЯ

1) Данное Руководство было составлено для ПОЛЬЗОВАТЕЛЯ. Инструкции в отношении мотора не включены в данный буклет, но включены в буклет производителя мотора.

2) Тщательно прочитайте прилагаемые инструкции, которые включают важные рекомендации по безопасной установке, использованию и техническому обслуживанию.

ХРАНИТЕ ДАННЫЙ БУКЛЕТ В УДОБНОМ МЕСТЕ ДЛЯ ПОЛУЧЕНИЯ ЛЮБОЙ ДОПОЛНИТЕЛЬНОЙ ИНФОРМАЦИИ.

3) Данная машина должна использоваться только для тех целей, для которых она специально предназначена. Любое другое использование считается неправильным и, таким образом, опасным. Производитель не несет ответственности за любые повреждения, вызванные ненадлежащим, неправильным и неразумным использованием.

НЕ ПОЗВОЛЯЙТЕ ДЕТЯМ ИЛИ БЕЗОТВЕТСТВЕННЫМ ЛЮДЯМ ИСПОЛЬЗОВАТЬ УСТРОЙСТВО.

4) Устройство должно непрерывно работать с водой (примерно на 30% выше данных, указанных в технических характеристиках) Работа без воды вызовет серьезное повреждение уплотнений.

5) Не разбирайте устройство и не проводите каких-либо работ технического обслуживания при работе устройства.

6) Защитите устройство от замерзания. Не храните устройство в местах с низкой температурой.

7) Никогда не допускайте работы машины более 1 - 2 минут, когда пистолет находится в закрытом положении. В течение этого времени температура рециркулирующей воды быстро повышается, что приводит к риску повреждения уплотнений насоса.

8) Когда устройство работает, не используйте его в закрытом месте, где вентиляция может быть недостаточной, и никогда не закрывайте устройство.

9) Ни при каких обстоятельствах не используйте машину во время грозы или когда идет дождь. Не направляйте водяную струю на машину или на какую-либо электрическую деталь.

10) Во время работы необходимо использовать соответствующую одежду, отвечающую нормам техники безопасности, и в любом случае, защитные очки и нескользящую резиновую обувь.

11) Необходимо исключить распыление загрязняющих, вредных и токсичных веществ в окружающую среду.

12) В случае поломки или неисправности следует отключить оборудование. Если требуется ремонт, обращайтесь только к уполномоченному дилеру и заказывайте только оригинальные запасные детали. Невыполнение вышеуказанных инструкций может вызвать риск для безопасности оборудования.

13) **ПРЕДУПРЕЖДЕНИЕ:** Водяная струя из сопла высокого давления вызывает отдачу пистолета. Поэтому необходимо прочно удерживать пистолет и струйную трубку.

14) **ПРЕДУПРЕЖДЕНИЕ:** Данный прибор предназначен для использования с очищающими средствами, поставляемыми или рекомендуемыми производителем. Использование других очищающих средств или химикатов может вредно повлиять на безопасность прибора.

15) **ПРЕДУПРЕЖДЕНИЕ:** Не используйте прибор вблизи людей, если они не носят защитную одежду.

16) ПРЕДУПРЕЖДЕНИЕ: Струи высокого давления могут быть опасными при неправильном обращении. Струи не должны направляться на людей, животных, электрическое оборудование под напряжением или на сам прибор.

17) Не направляйте струю на себя или других людей с целью очистки одежды или обуви.

18) ПРЕДУПРЕЖДЕНИЕ: Шланги высокого давления, фитинги и соединительные муфты представляют собой важные компоненты для безопасности прибора. Используйте лишь те шланги, фитинги и соединительные муфты, которые рекомендованы производителем, сохранение целостности этих компонентов, путем исключения неправильного использования, исключительно важно.

19) Прибор оборудован калиброванным соплом, которое определяет номинальную производительность прибора. Каждое изменение поперечного сечения сопла вызывает изменения производительности машины.

	<p>ПРЕДУПРЕЖДЕНИЕ! <i>Тепловой двигатель поставляется без масла. Перед запуском двигателя необходимо заполнить картер маслом в объеме 0.6 литра.</i></p> <p>Рекомендованное масло: SAE15W40</p>
--	---

ДОПОЛНИТЕЛЬНЫЕ ИНСТРУКЦИИ ПО ЗАПУСКУ

С целью облегчения первого запуска рекомендуется удерживать спусковой рычаг в нажатом положении при вытягивании ручки стартера.

ПРАВИЛЬНОЕ ИСПОЛЬЗОВАНИЕ МАШИНЫ

Машина обладает характеристиками, пригодными для профессионального использования. Были исследованы конструкционные технологии, чтобы обеспечить высокие уровни надежности и безопасности, а также длительный срок службы.

Абсолютно запрещается использовать машину в потенциально взрывоопасных средах или местах.

Диапазон рабочих температур должен составлять от +5°C до +50°C.

Машина поставляется вместе с струйной трубкой и пистолетом, оборудованным ручкой для обеспечения практического рабочего положения; формы и размеры ручки соответствуют действующим нормам техники безопасности. Запрещается применять какие-либо защитные средства или модификации для струйной трубки высокого давления или моечных сопел. Вода, которую вы используете для мойки, не должна быть грязной, содержать песок или другие агрессивные химические продукты, чтобы обеспечить хорошее функционирование и длительный срок службы оборудования.

Машина используется для мойки подъемных дверей, ворот, плиток, автомобилей, автоприцепов и т.д., где требуется вода под давлением для удаления грязи.

При использовании соответствующих дополнительных аксессуаров, машина может выполнять обработку с пеной, пескоструйную обработку и мойку с помощью вращающейся щетки, которые должны устанавливаться на струйную трубку.

Устройство автоматического повышения оборотов мотора: устройство оборудовано прибором, который повышает обороты мотора при нажатии на спусковой рычаг, и снижает обороты мотора, когда рычаг отпускается.

- Мойка должна устанавливаться на безопасную и устойчивую плоскость в горизонтальном положении.

- При любом использовании мойки высокого давления, мы рекомендуем удерживать пистолет в правильном положении, при этом одна рука должна быть на ручке, а другая на струйной трубке, как показано на рис. 2.

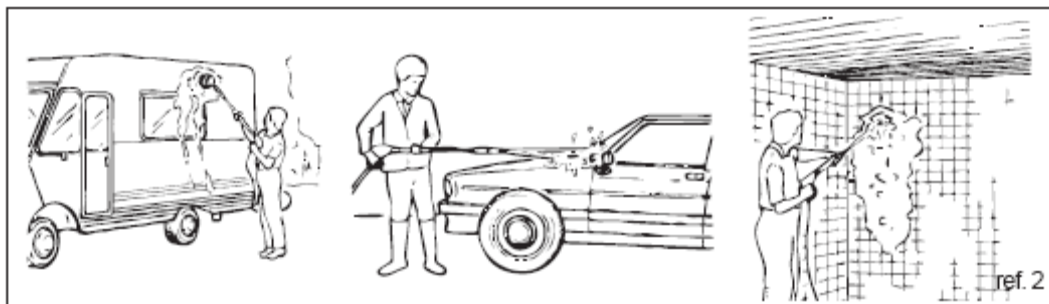


Рис. 2

РАСПАКОВКА

После открытия упаковки, проверьте все устройство.

- При возникновении проблем с данным устройством, не используйте его без консультации с уполномоченным сервисным центром.
- По причинам, связанным с транспортировкой и упаковочными размерами, некоторые аксессуары могут поставляться в разобранном виде; в этом случае сборка должна выполняться в соответствии с инструкциями, приведенными в данном буклете.
- Все возможные вредные части упаковки (пластиковые мешки, пенополистирол, гвозди и т.д.) должны находиться вне досягаемости детей и должны быть убраны с пола и поддона.

СБОРКА СТРУЙНОЙ ТРУБКИ И СОПЛА

Перед использованием мойки высокого давления следует установить струйную трубку на распылительный пистолет.

Для установки струйной трубки на пистолет достаточно вставить резьбовой конец струйной трубки (см. рис. 3, поз.1) в отверстие на пистолете (см. рис. 3, поз. 2); затем ввернуть струйную трубку, как указано стрелкой (A) до полного соединения (см. рис. 3).

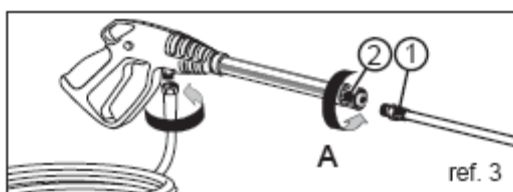


Рис. 3

ПРЕДОХРАНИТЕЛЬНЫЙ ФИКСАТОР ПИСТОЛЕТА

При любой остановке машины необходимо включить предохранительный фиксатор (рис. 4, поз S), установленный на пистолете, чтобы исключить его случайное срабатывание.

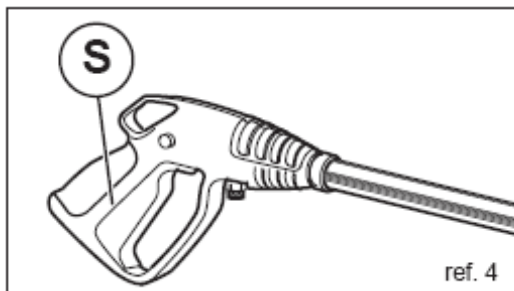


Рис. 4

ВСАСЫВАНИЕ МОЮЩЕГО СРЕДСТВА

Отрегулируйте ручку сопла в положение низкого давления. Включите мойку (всасывание и смешивание происходит автоматически по мере поступления воды).

Погрузить всасывающий шланг в комплекте с фильтром в бак с моющим средством (рис. 5).

При запуске машины, смешивание моющего средства с водой выполняется автоматически при проходе воды.

ВНИМАНИЕ: используйте только жидкое моющее средство, запрещается использовать кислотные продукты или продукты с высоким содержанием щелочи. Мы рекомендуем использовать наши продукты, которые были разработаны для использования с моечными машинами.

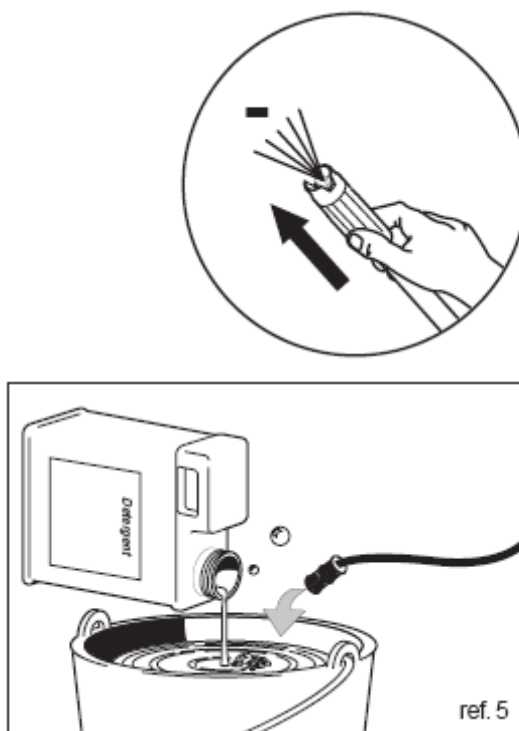


Рис. 5

УСТАНОВКА

1-Й ЗАПУСК

Перед запуском насоса следует проверить уровень масла в насосе.

Если вы используете машину в первый раз или после длительного периода простоя, необходимо на несколько минут подключить всасывающий шланг, чтобы удалить возможные примеси и исключить засорение сопла пистолета.

ВОДЯНЫЕ СОЕДИНЕНИЯ И ЗАПУСК (см. рис. 1)

- 1) Соединить водопроводную трубу с фитингом всасывающей трубы INLET (впуск) (рис. 1, поз. 6) с использованием жесткой трубы с внутренним диаметром не менее 13 мм (1/2");
- 2) Установить струйную трубку на распылительный пистолет (рис. 1, поз 2 – 3);
- 3) Соединить шланг высокого давления (рис. 1, поз.4) с нагнетательной трубой OUTLET (выпуск) (рис. 1, поз. 5);
- 4) Соединить линию высокого давления с распылительным пистолетом (рис. 1, поз 4 – 3);
- 5) Полностью открыть водяной вентиль
- 6) Нажать на спусковой рычаг пистолета (рис. 1, поз. 3) с тем, чтобы воздух и возможное излишнее давление были удалены из трубопровода.
- 7) Запустить оборудование.

ВАЖНАЯ ИНФОРМАЦИЯ: Моечная машина должна работать с чистой водой, чтобы исключить любые повреждения самой моечной машины.

Струя должна быть равномерной; если струя неравномерная, следует очистить сопло от возможных загрязнений.

Можно отрегулировать рабочее давление поворотом ручки (рис. 1, поз. 8); при повороте по часовой стрелке увеличивается подача воды и давление, при повороте против часовой стрелки, уменьшается подача воды и давление. Это можно проверить по манометру (рис. 1, поз. 9).

ВЫКЛЮЧЕНИЕ

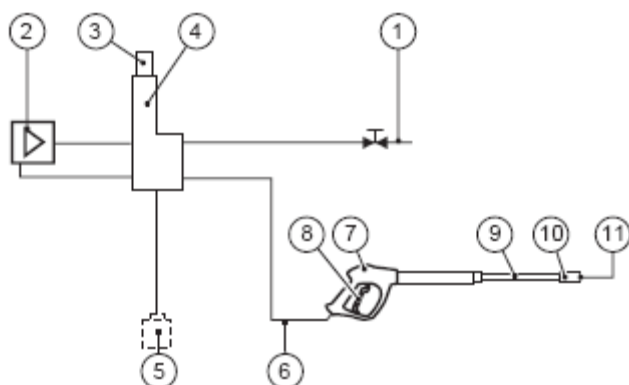
При завершении работы следует выключить машину.

После выключения машины необходимо сбросить давление в шланге нажатием на рычаг пистолета.

РЕМОНТ – ЗАПАСНЫЕ ДЕТАЛИ

При возникновении проблем, не упомянутых в данном буклете, или при любых повреждениях машины мы рекомендуем обратиться в уполномоченный центр обслуживания для ремонта или возможной замены любых компонентов оригинальными запасными деталями.

СХЕМА ВОДЯНОГО КОНТУРА



- 1) Поддача воды
- 2) Водяной насос высокого давления
- 3) Клапан регулировки давления
- 4) Нагнетательный клапан
- 5) контейнер для очищающего средства
- 6) Шланг высокого давления
- 7) Пистолет
- 8) Спусковой рычаг пистолета
- 9) Струйная трубка
- 10) Головка сопла
- 11) Сопло

ТЕХНИЧЕСКОЕ ОБСЛУЖИВАНИЕ

Перед выполнением любого вида технического обслуживания моечной машины необходимо сбросить давление и отсоединить водяной патрубков.

ПРОВЕРКА УРОВНЯ МАСЛА НАСОСА И ЗАМЕНА МАСЛА

Периодически необходимо проверять уровень масла. Замена масла должна выполняться через 50 рабочих часов, а затем через каждые 500 часов. Мы рекомендуем использовать масло SAE 20W30 – объем масла 150 гр.

ПРОВЕРКА ВСАСЫВАЮЩЕГО ВОДЯНОГО ФИЛЬТРА

Периодически необходимо проверять фильтр для исключения отложений, которые могут привести к его засорению (рис. 1).

ПЕРИОД ДЛИТЕЛЬНОГО ХРАНЕНИЯ

Если предполагается/ождается хранение машины в средах, где существует опасность замерзания/образования льда, или если вы не будете использовать машину в течение более 3 месяцев, мы рекомендуем подать в машину антифриз перед ее хранением (подобно процедуре, используемой для автомобилей); затем полностью слить жидкость из машины, насколько это возможно, и дать машине поработать несколько секунд без жидкости.

РАЗБОРКА МАШИНЫ

Если вы решаете не использовать машину, мы рекомендуем выполнить следующие действия:

- Установите ее вне досягаемости детей;
- Не используйте разобранные детали машины в качестве запасных деталей;
- Выполняйте разборку машины с целью утилизации запасных деталей в соответствии с действующим законодательством.

ПОИСК И УСТРАНЕНИЕ НЕИСПРАВНОСТЕЙ

НЕИСПРАВНОСТЬ	ВОЗМОЖНАЯ ПРИЧИНА	РЕМОНТ
Насос не обеспечивает требуемого давления.	Недостаточный расход. Засорен впускной водяной фильтр. Клапаны всасывания/нагнетания засорены или изношены. Клапан регулировки давления установлен на минимум. Сопло изношено.	Проверить, чтобы нагнетание было на 30% выше значения, указанного на табличке с техническими данными прибора. Снять и очистить фильтр. Обратитесь в уполномоченный сервисный центр. Увеличить давление поворотом ручки регулировки давления. Заменить сопло.

Колебания давления.	Сопло засорено или деформировано. Клапаны всасывания/нагнетания засорены или изношены. Изношенные прокладки. Изношены прокладки клапана регулировки давления. Фильтр грязный.	Разобрать струйную трубку и очистить сопло прилагаемым штифтом. Обратитесь в уполномоченный сервисный центр. Обратитесь в уполномоченный сервисный центр. Обратитесь в уполномоченный сервисный центр. Снять и очистить фильтр.
Утечка воды из прибора.	Утечка воды из насоса. Утечки из клапана регулировки давления. Утечки из водяных соединений.	Обратитесь в уполномоченный сервисный центр. Затянуть соединения; если проблема сохраняется, обратитесь в уполномоченный сервисный центр. Обратитесь в уполномоченный сервисный центр. Затянуть соединения; если проблема сохраняется, обратитесь в уполномоченный сервисный центр.
Ненормальный шум.	Клапаны всасывания/нагнетания засорены или изношены.	Обратитесь в уполномоченный сервисный центр.

	Изношены подшипники. Фильтр грязный. Повышенная температура воды	Обратитесь в уполномоченный сервисный центр. Снять и очистить фильтр. Понизить температуру ниже 50°
Вода в масле.	Кольцевые уплотнения (вода и масло) изношены. Баку пустой.	Обратитесь в уполномоченный сервисный центр. Замена масла должна выполняться в два раза чаще, чем рекомендовано. Заполнить бак.
Машина не всасывает моющее средство.	Повернуть ручку на струйной трубке в положение высокого давления. Водяной фильтр засорен.	Снять и очистить фильтр (рис. 1, поз. 10)

УСЛОВИЯ ГАРАНТИИ

Все наши машины прошли строгие испытания и обеспечены 12-месячной гарантией против производственных дефектов. Если ваша мойка высокого давления или аксессуары направляются в ремонт, необходимо приложить копию квитанции.

Гарантийный ремонт выполняется при следующих условиях:

- Дефекты относятся к недостаткам или дефектам материала или качества изготовления (Дефекты, которые явно не относятся к материалам или изготовлению, должны быть обследованы специалистами нашего Технического центра или на нашем заводе, и с учетом результатов осмотра определяется оплата).
- Указания данного руководства по эксплуатации тщательно выполнялись.
- Не было случаев ремонта или попыток ремонта не уполномоченным техническим персоналом.
- Применялись только оригинальные аксессуары.
- Изделие не подвергалось неправильному обращению, например, ударам, толчкам или замерзанию.
- Всегда использовалась вода без каких-либо примесей.
- Мойка высокого давления не сдавалась в аренду и не использовалась в коммерческих целях каким-либо образом.

Следующее не включено в гарантию:

- детали, подвергаемые обычному износу
- трубка высокого давления
- случайное повреждение, вызванное транспортировкой, небрежная или неадекватная обработка, неправильное или не надлежащее использование и установка, не отвечающие указаниям руководства по эксплуатации.

Гарантия не охватывает какие-либо операции очистки, которым могут быть подвергнуты рабочие компоненты.

Ремонт по данной гарантии включает замену дефектных деталей, за исключением упаковки и почтовой отправки/перевозки. Гарантия не охватывает замену машины или продление гарантии в результате поломки. Ремонт должен выполняться в нашем уполномоченном центре технического обслуживания или на нашем заводе. Машина должна поступить к нам без расходов на перевозку с нашей стороны, т.е. транспортные расходы относятся на счет клиента. Производитель не несет ответственности за

травмы людей или повреждения оборудования, вызванные плохой установкой или неправильным использованием машины.

ТЕХНИЧЕСКИЕ ДАННЫЕ

	МОДЕЛЬ		Thermic 5H
	Мотор	л.с.	5,5
Подключение воды	Температура подводимой жидкости (макс.)	°С	50
	Давление на впуске, макс.	бар	10
Эксплуатационные характеристики	Рабочее давление	бар	160
	Рабочая производительность	л/ч	570
Размеры	Объем бака	л	3,6
	Высота всасывания из открытого бака при использовании шланга длиной 2,5 м	м	1

Производитель сохраняет за собой право на модификацию заявленных данных без предварительного уведомления.

СЕРТИФИКАТ СООТВЕТСТВИЯ СЕ

Нижеподписавшаяся компания:

LAVOR Италия via J.F. Kennedy, 12
46020 Pegognaga (MN)

Заявляет с полной ответственностью, что машина:

ИЗДЕЛИЕ:

Мойка высокого давления

МОДЕЛЬ, ТИП:

Thermic 5H

Соответствует требованиям директив 73/23, 89/336, 98/37, 2000/14, 97/23 и последующим модификациям 93/68, 91/263 и 92/31, а также требованиям стандартов EN 60335-1, EN 60335-2-79 и EN 292.

Pegognaga 24/02/2003

Giancarlo Lanfredi – Генеральный директор

(Подпись)

Подпись

МОДЕЛЬ НАСОСА

ПРОИЗВОДИТЕЛЬНОСТЬ

0000000	
МОДЕЛЬ НАСОСА	об/мин
Q: л/ч	ДАВЛЕНИЕ: бар
МОТОР: БЕНЗИНОВЫЙ, 4-ТАКТНЫЙ HONDA л.с.	

МОДЕЛЬ

ДАВЛЕНИЕ

МОЩНОСТЬ

LAVOR
via J.F. Kennedy, 12 – 46020 PEGOGNAGA – MN – ИТАЛИЯ
код 7.700.0185 04/04

СИСТЕМА СЕРТИФИКАЦИИ ГОСТ Р
ГОССТАНДАРТ РОССИИ

СЕРТИФИКАТ СООТВЕТСТВИЯ



№ РОСС ИТ .MT20. В07694

Срок действия с 26.04.2007 по 25.04.2010

7514381

ОРГАН ПО СЕРТИФИКАЦИИ РОСС RU.0001.11MT20
Некоммерческая организация "Фонд поддержки потребителей"-
ОС "МАДИ-ФОНД"
125829, г. Москва, Ленинградский пр-т, д.64, т. 155-04-45, 155-07-78

ПРОДУКЦИЯ

Оборудование для уборочно-моющих работ
(см. приложение), запасные части и аксессуары к нему,
серийный выпуск

код ОК 005 (ОКП):

45 7700

СООТВЕТСТВУЕТ ТРЕБОВАНИЯМ НОРМАТИВНЫХ ДОКУМЕНТОВ

ГОСТ Р 51151-98 (п.п. 3.1.1, 3.1.2, 3.1.4, 3.2.1, 3.2.2, 3.3.1-3.3.3, 3.4.1-3.4.4, 3.6.6, 3.7.4,
3.7.6-3.7.8, 4.1.4, 4.1.5)

код ТН ВЭД России:

(см. приложение)

ИЗГОТОВИТЕЛЬ

LAVORWASH S.p.A.,
46020, Via J.F. Kennedy, 12, Pegognaga (Mantova), Италия

СЕРТИФИКАТ ВЫДАН

LAVORWASH S.p.A.,
46020, Via J.F. Kennedy, 12, Pegognaga (Mantova), Италия

НА ОСНОВАНИИ

- протокола испытаний № 07/437/Г от 19.04.2007 испытательной лаборатории ИЛ "СМ-ТЕСТ" (рег. № РОСС RU.0001.21.MP23);
- сертификата ISO 9001 № 50 100 3710 от 07.01.2003, выданного TUV



КОПИЯ ВЕРНА:

ДОПОЛНИТЕЛЬНАЯ ИНФОРМАЦИЯ

Маркировка продукции производится знаком соответствия по ГОСТ Р 50460-92



Руководитель органа

А.М. Иванов

инициалы, фамилия

Эксперт

В.В. Гаевский

инициалы, фамилия

Сертификат имеет юридическую силу на всей территории Российской Федерации