

GL GLR



Fluid end
Cast Iron

EN

- › Pump body: spheroidal cast iron
- › Head: spheroidal cast iron with chemical nickel plating
- › Camshaft: steel
- › Splash lubrication
- › Shaft support bearings oversized for long duration
- › Connecting rods: cast iron with thin-shell bearings
- › Guiding piston: stainless steel
- › Solid ceramic plungers
- › Suction/delivery valves in stainless steel
- › Seals: high dependability, V profile
- › Versions in direct drive mount or with side gearbox available in 2 gear ratios and positionable on the right or left of the pump at 0° - 36° - 72° - 108° - 144° - 180° from the horizontal plane (see drawing).

ES

- › Cuerpo bomba : de hierro fundido esférico
- › Culata : de hierro fundido esférico con tratamiento de níquelado químico
- › Eje de excéntricas: en acero
- › Lubricación por barboteo
- › Rodamientos de soporte eje de grandes dimensiones para una larga duración
- › Bielas: en hierro fundido con casquillos de coraza fina
- › Pistones de guía: en acero inoxidable
- › Pistones sumergidos: completamente en cerámica
- › Válvulas de aspiración/impulsión en acero inoxidable
- › Juntas: perfiladas en forma de V de gran fiabilidad
- › Versiones en toma directa o con reductor de revoluciones lateral disponible en 2 relaciones de reducción y configurable a la dcha. o izda. de la bomba a 0° - 36° - 72° - 108° - 144° - 180° del plano horizontal (ver dibujo).

DE

- › Pumpengehäuse aus Sphäroguss
- › Zylinderkopf aus Sphäroguss mit chemischer Vernickelung
- › Nockenwelle aus Stahl
- › Schüttelschmierung
- › Großzügig bemessene Wellenstützlager für eine lange Lebensdauer
- › Kolbenstangen aus Gusseisen mit Gleitlager mit dünner Außenhaut
- › Führungskolben aus Edelstahl
- › Plungerkolben ganz aus Keramik
- › Ansaug- und Auslassventile aus Edelstahl
- › Dichtungen: sehr zuverlässig, mit V-Profil
- › Ausführungen mit Direktantrieb oder seitlichem Untersetzungsgetriebe in 2 Untersetzungserhältlich, rechts oder links der Pumpe konfigurierbar bei 0° - 36° - 72° - 108° - 144° - 180° ab der horizontalen Fläche (siehe Zeichnung).

IT

- › Corpo pompa in ghisa sferoidale
- › Testata in ghisa sferoidale con trattamento di nichelatura chimica
- › Albero ad eccentrici in acciaio
- › Lubrificazione a sbattimento
- › Cuscinetti di supporto albero ampiamente sovradimensionati per una lunga durata
- › Bielle in ghisa con bronzina a guscio sottile
- › Pistone di guida in acciaio inox
- › Pistoni tuffanti in ceramica integrale
- › Valvole aspirazione mandata in acciaio inox
- › Guarnizioni profilate a V ad alta affidabilità
- › Versioni in presa diretta o con riduttore di giri laterale disponibile in 2 rapporti di riduzione e configurabile a dx o sx della pompa a 0° - 36° - 72° - 108° - 144° - 180° dal piano orizzontale (vedi disegno).

FR

- › Corps de pompe : fonte sphéroïdale
- › Tête : fonte sphéroïdale avec traitement de nickelage chimique
- › Arbre à cames: en acier
- › Lubrification par barbotage
- › Les paliers guidant le vilebrequin sont largement dimensionnés afin de permettre une durée de service accrue
- › Bielles : en fonte avec paliers à couche mince
- › Piston de guidage: en acier inox
- › Pistons plongeurs : intégraux en céramique
- › Clapets d'aspiration et refoulement en acier inox
- › Garnitures: en V - haute fiabilité
- › Versions à prise directe ou avec réducteur de tours latéral disponible avec 2 rapports de réduction et configurable à droite ou à gauche de la pompe à 0° - 36° - 72° - 108° - 144° - 180° du plan horizontal (voir schéma).

Routine maintenance includes easy operations such as: oil check & change, check and possible replacement of seals.

El mantenimiento ordinario incluye operaciones simples, como el control y cambio de aceite, el control y, si es el caso, la sustitución de las juntas.

Die ordentliche Wartung umfasst einfache Vorgänge wie Ölkontrolle und -wechsel, Kontrolle und eventuelles Ersetzen der Dichtungen.

La manutenzione ordinaria comprende semplici operazioni quali, controllo e cambio olio, controllo ed eventuale sostituzione guarnizioni.

L'entretien courant comprend de simples opérations telles que le contrôle et la vidange de l'huile, le contrôle et la substitution éventuelle des garnitures.

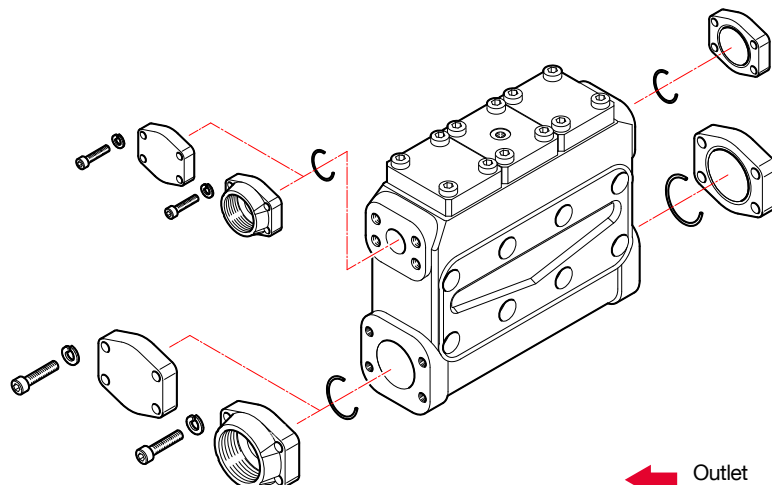
Code	Model										
		rpm	l/min	US gpm	bar	psi	MPa	kW	HP	kg	lb
6911 0002	GL 109/290	750	109	28,8	290	4205	29	61,7	84	150	330,6
6911 0008	GLR 109/290	1500	109	28,8	290	4205	29	61,7	84	175	385,8
6911 0014	GLR 109/290	1800	109	28,8	290	4205	29	61,7	84	175	385,8
6911 0003	GL 135/235	750	135	35,7	235	3410	23,5	62,5	85	150	330,6
6911 0009	GLR 135/235	1500	135	35,7	235	3410	23,5	62,5	85	175	385,8
6911 0015	GLR 135/235	1800	135	35,7	235	3410	23,5	62,5	85	175	385,8
6911 0004	GL 171/185	750	171	45,2	185	2685	18,5	62,5	85	150	330,6
6911 0010	GLR 171/185	1500	171	45,2	185	2685	18,5	62,5	85	175	385,8
6911 0016	GLR 171/185	1800	171	45,2	185	2685	18,5	62,5	85	175	385,8
6911 0005	GL 212/150	750	212	56,1	150	2175	15	62,5	85	150	330,6
6911 0011	GLR 212/150	1500	212	56,1	150	2175	15	62,5	85	175	385,8
6911 0017	GLR 212/150	1800	212	56,1	150	2175	15	62,5	85	175	385,8
6911 0006	GL 256/125	750	256	67,6	125	1815	12,5	62,5	85	150	330,6
6911 0012	GLR 256/125	1500	256	67,6	125	1815	12,5	62,5	85	175	385,8
6911 0018	GLR 256/125	1800	256	67,6	125	1815	12,5	62,5	85	175	385,8

● **Max Inlet Pressure** / Presión Máx entrada / Höchstdruck am Eingang / Pressione Max Ingresso / Pression Max. entrée: 3 bar - 43,5 p.s.i.

□ **Oil Capacity** / Capacidad aceite / Ölinhalt / Capacità Olio / Capacité huile: 7.98 l ⚡ 80W 90

Oil Capacity with Gearbox / Capacidad aceite con Reductor / Ölinhalt mit Untersetzungsgetriebe / Capacità Olio con Riduttore / Capacité huile avec Réducteur: 8.98 l ⚡ 80W 90

GL / GLR CONNECTION KIT › KIT CONEXIONES › ANSCHLUSS KIT › KIT CONNESSIONI › KIT DE CONNEXIONS



0608 0054
Valve release kit
Kit desbloqueo valvula
Kit zur entsperrung der ventill
Kit sblocco valvola
Kit de deblocage de soupape



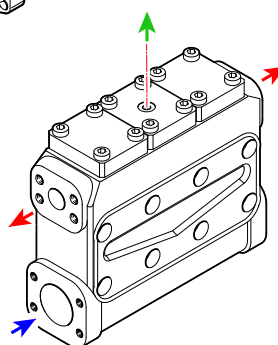
Available with AISI 420 head and components in contact with water

Disponibile con cabeza y componentes a contacto con el agua en AISI 420

Erhältlich mit Kopfteil und Bestandteilen in Berührung mit Wasser in AISI 420

Disponibile con testata e componenti a contatto con l'acqua in AISI 420

Disponibile avec tête et composants au contact de l'eau en AISI 420



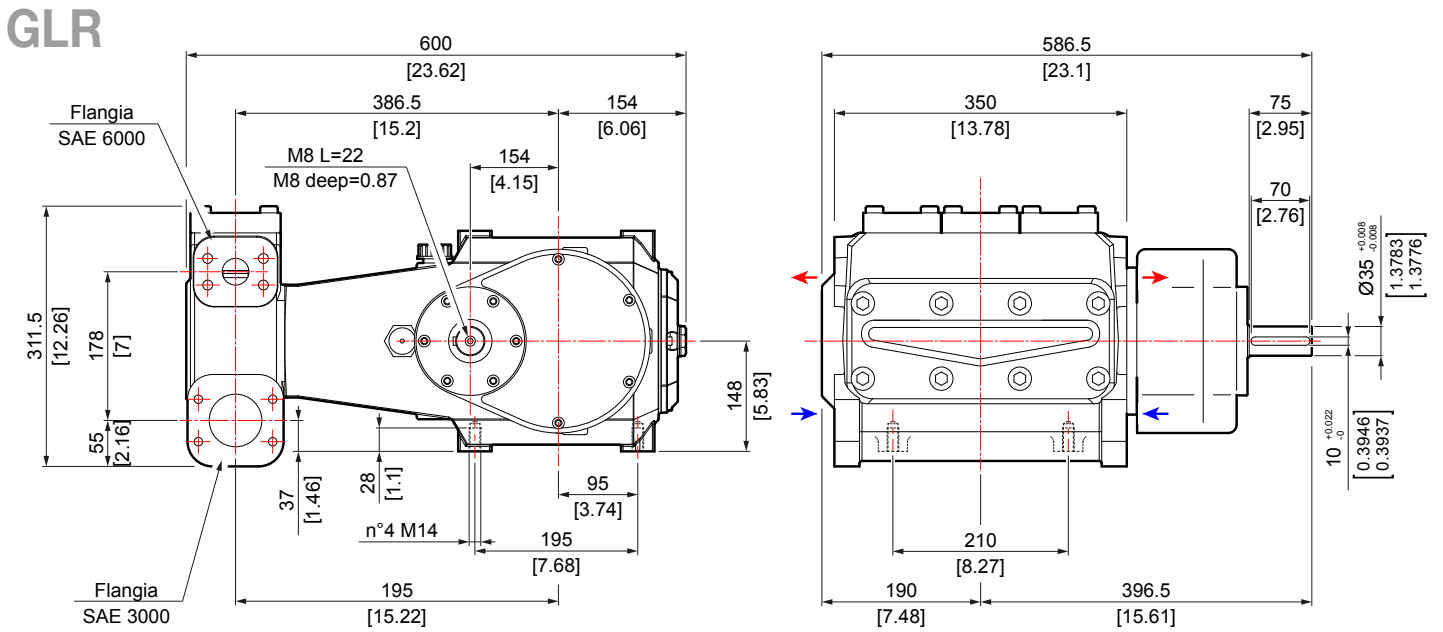
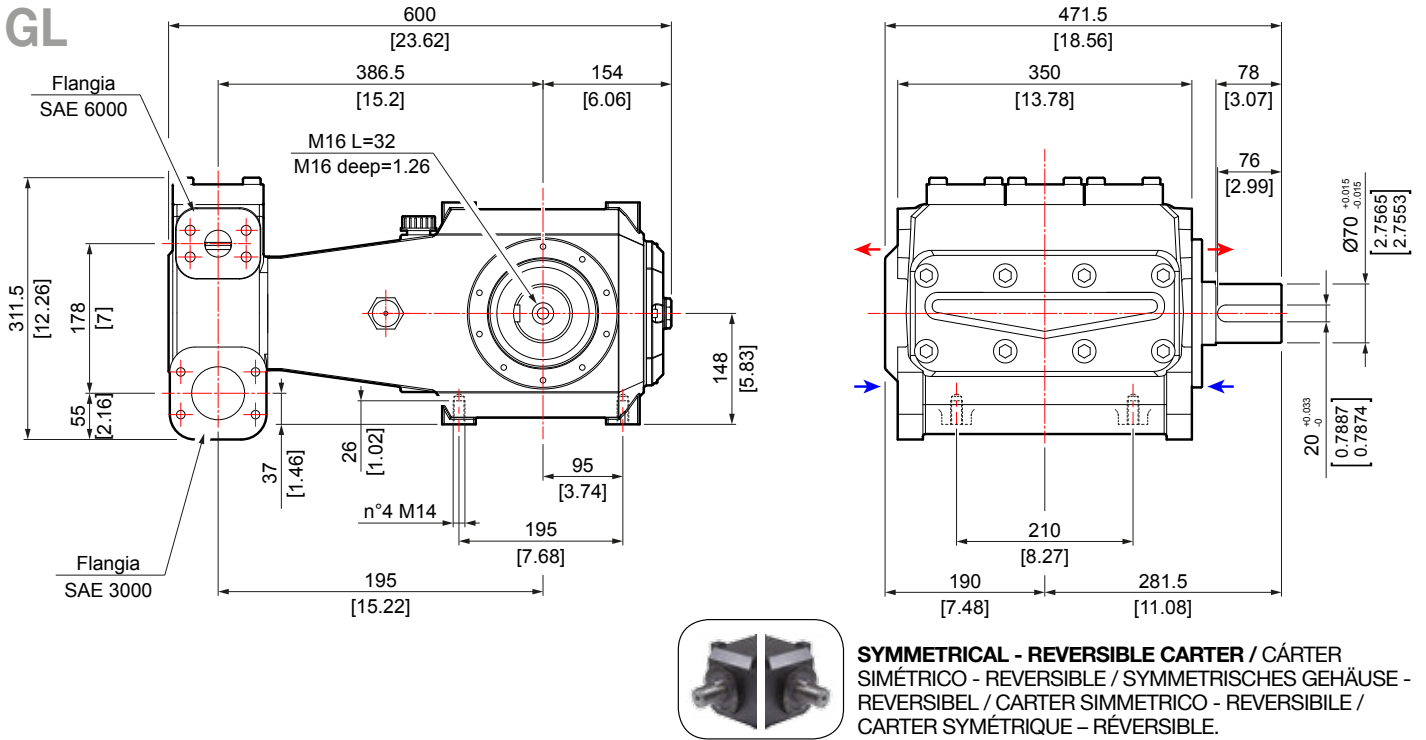
← Outlet
Impulsión
Förderleistung
Mandata
Re foulement

→ Inlet
Aspiración
Ansaugung
Aspirazione
Aspiration

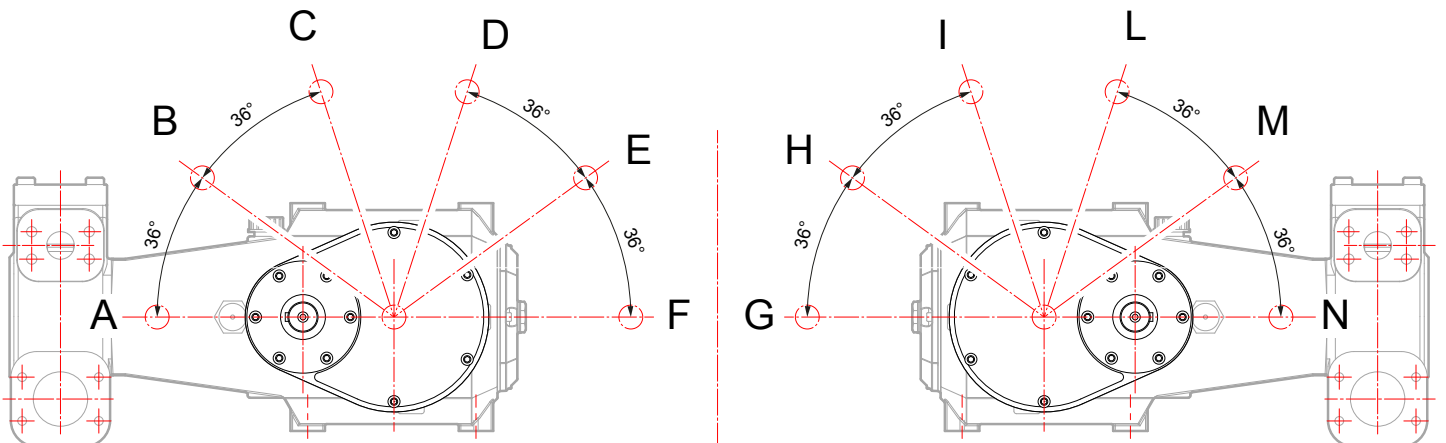
↑ Pressure gauges
Manómetros
Manometer
Manometri
Manomètres

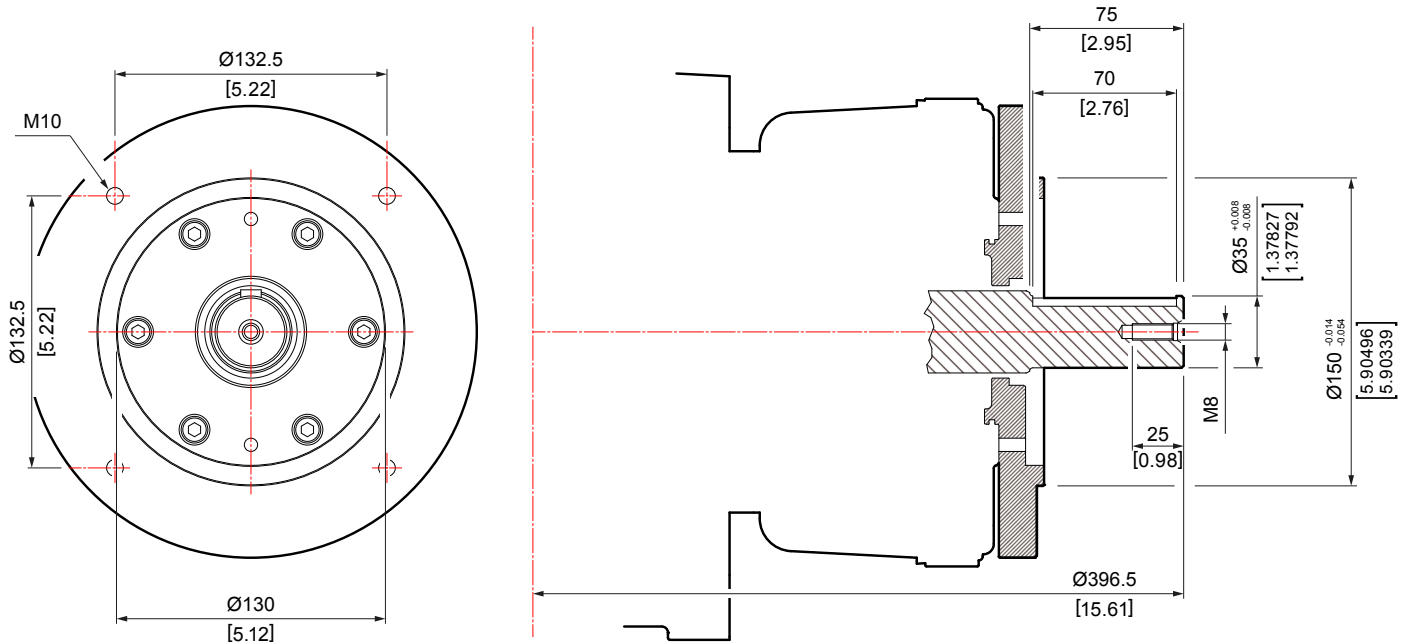
	1009 0289	-
	1009 0287	G 1"1/4 F
	2803 0600	1"1/4 - 3/4" G
	2803 0593	1"1/4 - 1" G
	1009 0303	1"1/4 NPT F
	1009 0290	-
	1009 0288	G 2"1/2 F
	1009 0304	2"1/2 NPT F
	3200 0170	1/4" G
	2803 0696	1/4" G
	2803 0698	3/8"-1/4" G

TECHNICAL FEATURES › CARACTERÍSTICAS TÉCNICAS › TECHNISCHE DATEN › CARATTERISTICHE TECNICHE › CARACTERISTIQUES TECHNIQUES

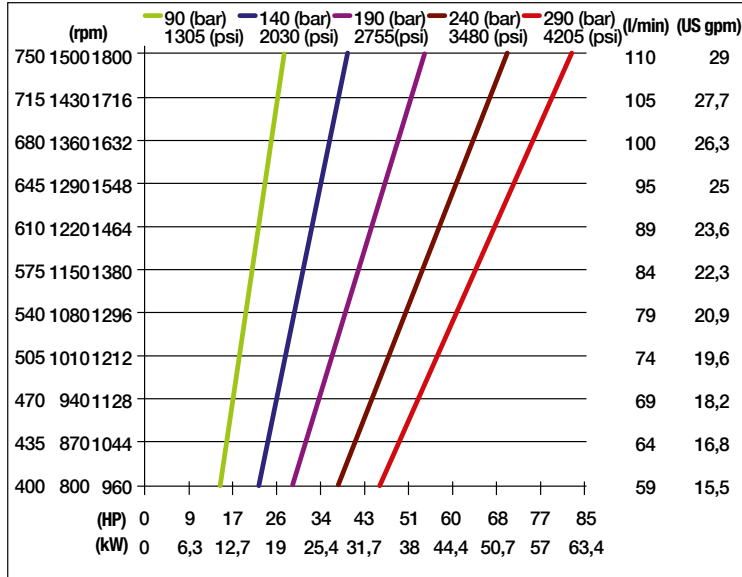


GLR GEARBOX MOUNTING POSITIONS › POSICIONES DE MONTAJE REDUCTOR › MONTAGEPOSITIONEN UNTERSETZUNGSGETRIEBE › POSIZIONI DI MONTAGGIO RIDUTTORE › POSITIONS DE MONTAGE RÉDUCTEUR

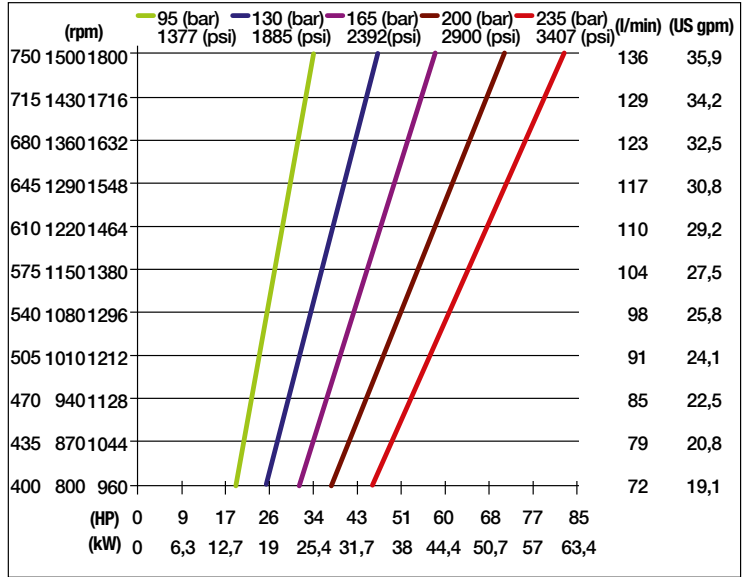




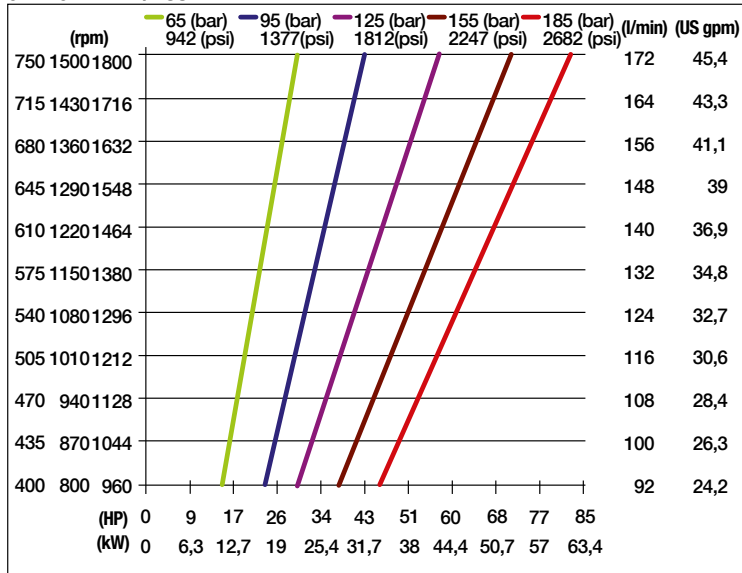
GL - GLR 109/290



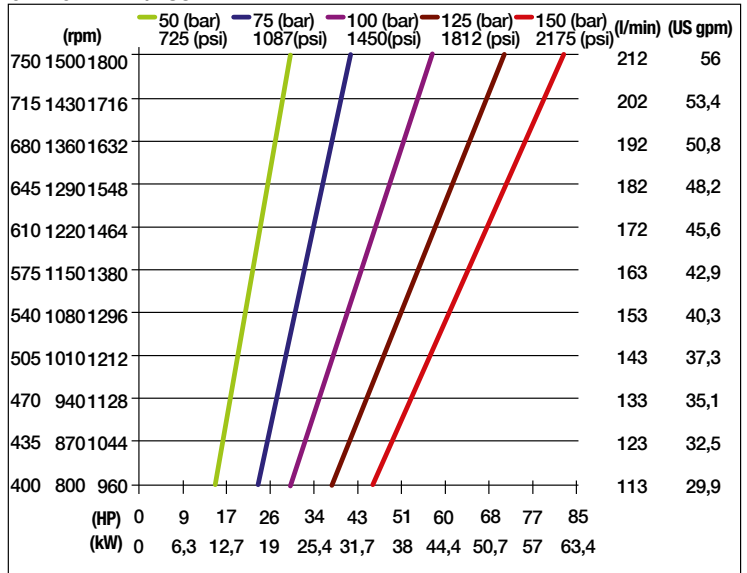
GL - GLR 135/235



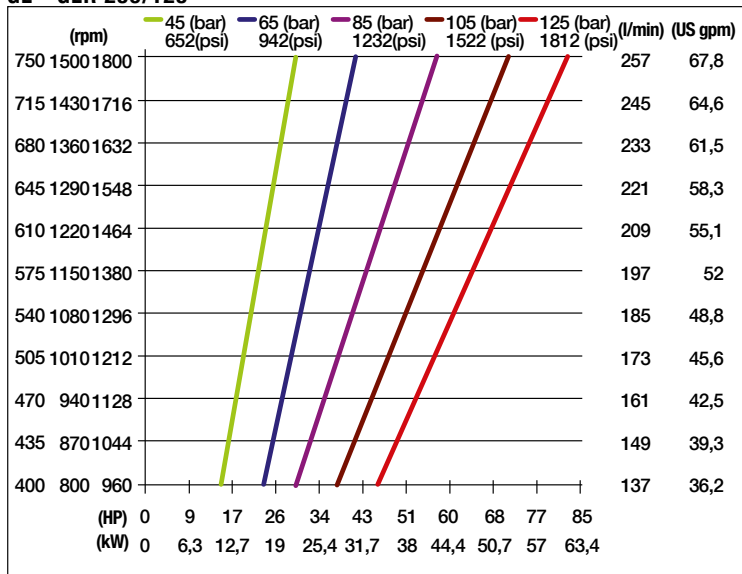
GL - GLR 171/185



GL - GLR 212/150



GL - GLR 256/125



- › Performances refer to theoretical delivery with 100% volumetric efficiency. For continuous or heavy-duty use, contact our technical department
- › Las prestaciones se refieren al caudal teórico con rendimiento volumétrico del 100%. Para usos de servicio continuo o gravoso, contactar con nuestra oficina técnica.
- › Die Leistungen beziehen sich auf eine theoretische Förderleistung mit volumetrischem Wirkungsgrad von 100%. Für eine Dauerverwendung oder eine unter schweren Bedingungen unsere Technikabteilung konsultieren.
- › Le prestazioni sono riferite alla portata teorica con rendimento volumetrico 100%. Per utilizzi di servizio continuo o gravoso, contattare il ns. ufficio tecnico
- › Les performances indiquées se rapportent au débit théorique avec rendement volumétrique 100 %. Pour des conditions d'utilisation dans des applications continues ou difficiles, contactez notre service technique.