

EVOLINE

ИНСТРУКЦИЯ ПО ЭКСПЛУАТАЦИИ СНЕГООТБРАСЫВАТЕЛЬ SBG 560 BE



EAC



СОДЕРЖАНИЕ:

Изделия, охватываемые данным руководством.....	2
Общая информация.....	2
Безопасность эксплуатации.....	2
Конструктивные узлы и элементы управления.....	5
Эксплуатация.....	5
Обслуживание и регулировка.....	11
Хранение.....	14
Устранение неисправностей.....	14
Технические характеристики.....	16
Гарантийные обязательства.....	17

Изделия, охватываемые данным руководством

Данное руководство распространяется на следующие изделия:

SBG 560 E

Общая информация

Иллюстрации в этом документе используются для наглядности. Ваша машина может отличаться от машины, представленной на рисунке. В данных инструкциях положения «ЛЕВЫЙ» и «ПРАВЫЙ» используются с точки зрения позиции управления.

Ссылки «Важно» и «Примечание» в тексте указывают на пояснения, исключения или альтернативные процедуры.

Перевод данного документа на все языки выполнен из первоисточника на английском.



Вся упаковка, отработанное масло и аккумуляторные батареи необходимо утилизировать согласно соответствующим нормативным требованиям.

Безопасность эксплуатации

Сохраните это руководство для использования в будущем. В данном руководстве содержится описание опасностей и рисков, возможных в процессе эксплуатации изделия, и приведены соответствующие правила техники безопасности. Оно также содержит важные инструкции, которые нужно соблюдать при первоначальной настройке, эксплуатации и обслуживании изделия.

Снегоочиститель предназначен только для уборки снега с твердых поверхностей, поверхности земли и подъездных путей. Он не рассчитан на использование в каких-либо иных целях.


Важно прочитать и понять эти инструкции, прежде чем пытаться запустить или использовать это оборудование.


Внимательно ознакомьтесь с функциями управления и правилами эксплуатации данного снегоочистителя.


Знайте, как прекратить работу устройства и как быстро выключить рычаги управления.


Знаки предупреждения об опасности и сигнальные слова

Предупреждающий символ по технике безопасности

 обозначает информацию по технике безопасности касательно опасностей, которые могут привести к травмированию персонала. С предупредительным знаком используются слова (**ОПАСНО**, **ПРЕДУПРЕЖДЕНИЕ** или **ВНИМАНИЕ**) указывающие на вероятность и возможную степень серьезности травмы. Кроме того, знак опасности может использоваться, чтобы обозначить тип опасности.







 Слово «**ОПАСНО**» указывает на опасную ситуацию, которая, если ее не избежать, **приведет** к смертельному исходу или получению серьезных травм.

 Слово «**ПРЕДУПРЕЖДЕНИЕ**» указывает на опасную ситуацию, которая, если ее не избежать, **может** привести к смертельному исходу или получению серьезных травм.

 Слово «**ВНИМАНИЕ**» указывает на опасную ситуацию, которая, если ее не избежать, **может** привести к получению травмы малой или средней тяжести.

ПРИМЕЧАНИЕ указывает на важную, но не имеющую отношение к опасности информацию.

Предупреждающие знаки на снегоочистителе

	Информация об опасности получения травм.		Перед эксплуатацией и обслуживанием данного изделия внимательно прочтите руководство оператора.
	Опасность ампутации — вращающаяся крыльчатка.		Извлеките ключ и прочтите руководство оператора перед тем, как выполнять техническое обслуживание устройства.
	Опасность ампутации — вращающаяся крыльчатка		Опасность ампутации — вращающийся шнек

	Опасность ампутации — не прикасайтесь к вращающимся деталям.		Опасность вылета предметов
	Пожарная опасность		Опасность взрыва
	Опасность поражения электрическим током		Опасность ядовитого дыма
	Опасность горячей поверхности		Опасность обратного хода
	Держитесь на безопасном расстоянии		Не подпускайте детей
	Носите защитные очки	---	---

Сообщения о безопасности



ОСТОРОЖНО

При использовании этой продукции вы можете контактировать с химическими веществами, в том числе с выхлопными газами бензинового двигателя.



ОПАСНО

При эксплуатации снегоочистителя существует опасность ампутации конечностей, а также опасность травмирования выбрасываемыми снегоочистителем предметами. Прочтите и соблюдайте все инструкции по технике безопасности, приведенные в этом руководстве. Несоблюдение указанных правил может стать причиной тяжелых травм, в т. ч. со смертельным исходом.

Самой распространенной травмой, которую получают на снегоочистителях, является повреждение руки при контакте с вращающимся шнеком внутри разгрузочного желоба.



ОСТОРОЖНО

Прочтите и соблюдайте все инструкции на корпусе и все инструкции из руководства оператора перед тем, как начать пользоваться снегоочистителем. Несоблюдение правил безопасности, описанных в данном руководстве, может стать причиной тяжелых травм, в т. ч. со смертельным исходом.

- Разрешайте использовать машину только тем операторам, которые ответственны, обучены и знакомы с инструкциями, а также физически способны управлять машиной.



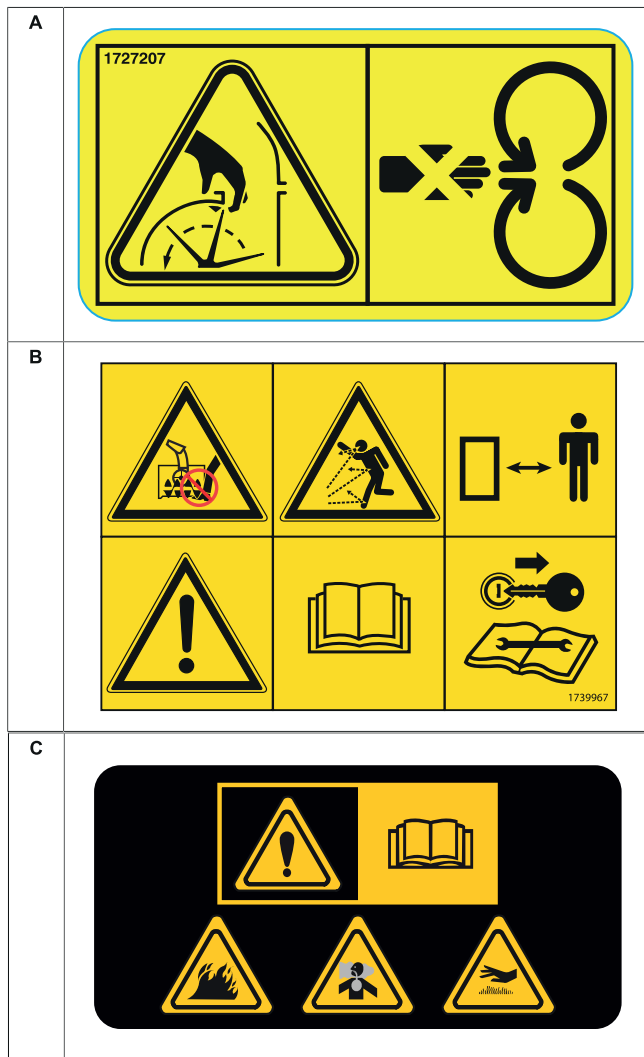
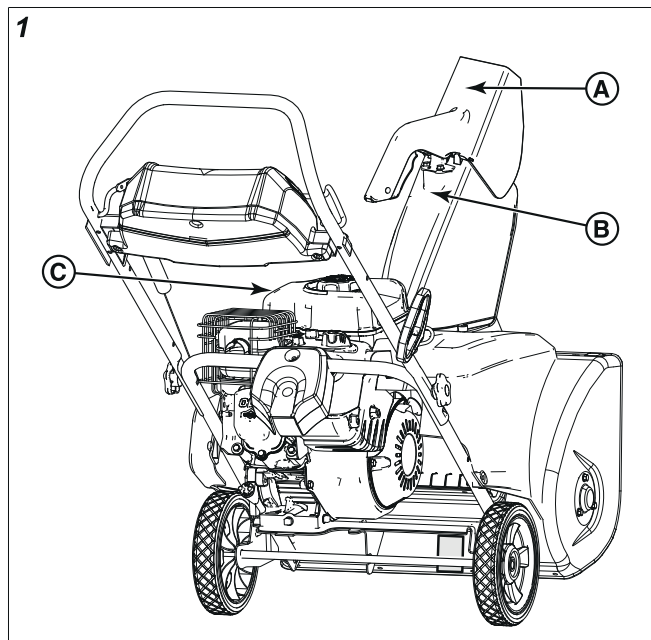
ОСТОРОЖНО

Во время работы на машине или при проведении настройки или ремонтных работ, всегда одевайте защитные очки, чтобы уберечь глаза от посторонних предметов, которые могут вылететь из желоба.

Предупреждающие знаки

Во избежание получения травмы перед эксплуатацией снегоочистителя внимательно ознакомьтесь с наклеенными знаками безопасности. Сравните буквы из сноски на рисунке 1 с наклейками с предупреждениями о безопасности, которые показаны в таблице ниже.

Если наклейки с предупреждениями о безопасности изношены, повреждены или неразборчивы, закажите новые наклейки у официального сервисного дилера.

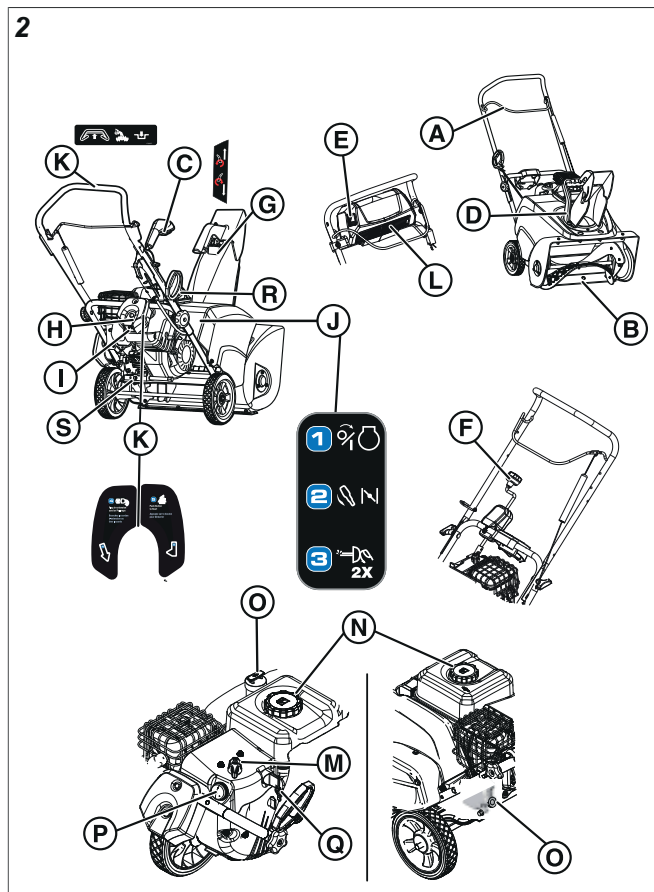


ТЕХНИЧЕСКИЕ ХАРАКТЕРИСТИКИ

Характеристики	Модель
	SBG 560 BE
Ширина уборки (мм)	560
Модель двигателя	B&S 950 Snow Series
Объем двигателя (см ³)	208
Макс. мощность двигателя (л.с. / кВт)	6.5 / 4.8
Макс.крутящий момент (нМ)	13
Бензин	АИ-92
Вес (кг)	48

Конструктивные узлы и элементы управления

Сопоставьте буквы из сноски (рисунок 2) с конструктивными узлами и органами управления, приведенными в таблице ниже.



I		Розетка стартера
J	----	Наклейка с инструкциями запуска (при наличии)
K	----	Наклейка с инструкциями запуска (при наличии)
L	----	Фары (если предусмотрены)
M		Воздушная заслонка ЗАКРЫТА/ОТКРЫТА
N	----	Крышка топливного бака
O	----	Маслоналивная горловина/масляный щуп
P		Кнопка прокачки
Q		Ключ зажигания
R	----	Рукоятка пускового троса
S	----	Пробка для слива масла

Эксплуатация

Рабочая область

1. Изучите участок, на котором вы планируете использовать снегоочиститель. Пометьте все границы пешеходных дорожек и подъездных путей.
2. Удостоверьтесь, что в этой области нет мусора или предметов, которые лопасти могут захватить и выбросить из желоба.



ОСТОРОЖНО

Эта машина может выбрасывать предметы, которые могут травмировать окружающих людей или повредить здания.

3. Перед тем, как запустить двигатель, выкатите снегоборщик на улицу подальше от окон и дверей.



ОСТОРОЖНО

Двигатели вырабатывают угарный газ — ядовитый газ без запаха и цвета. Вдыхание угарного газа может привести к появлению тошноты, потере сознания или смерти.

- Запуск и работа двигателя должны осуществляться на улице.
 - Не оставляйте двигатель работающим в помещении, даже если двери или окна открыты.
4. Убедитесь, что на территории работы машины никого нет, особенно детей.

Знаки управления и пояснения к ним

A		Рычаг шнека
B	----	Шнек
C		Рычаг управления желобом
D		Рукоятка управления желобом
E		Рычаг управления желобом — переключатель
F		Рычаг управления желобом — кривошипный механизм
G		Управление дефлектором — Триггер
H		Кнопка стартера



При эксплуатации снегоочистителя существует опасность ампутации конечностей, а также опасность травмирования выбрасываемыми снегоочистителем предметами. Прочтите и выполняйте все инструкции по технике безопасности, приведенные в этом руководстве по эксплуатации. Несоблюдение указанных правил может стать причиной тяжелых травм, в т. ч. со смертельным исходом.

- Не допускайте детей на территорию работы снегоочистителя.
- Детей часто привлекают различные устройства. Помните о находящихся вокруг людях.
- Будьте бдительны, и если посторонние лица зайдут на территорию, выключите машину.
- Будьте особенно внимательны, приближаясь к закрытым углам, кустам, деревьям или другим ограничивающим обзор объектам.

Двигатель

Рекомендации по использованию масла

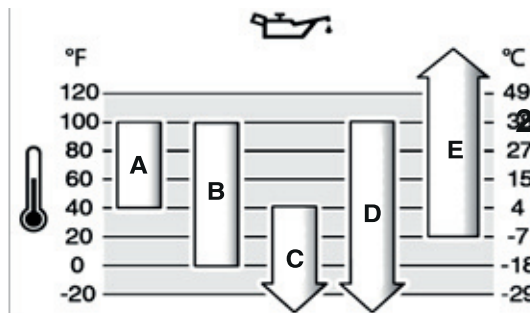
Количество масла: Смотрите раздел *Технические характеристики*.

ПРИМЕЧАНИЕ

EVOLine поставляет некоторые двигатели без масла. Всегда проверяйте наличие масла в двигателе. В случае запуска двигателя без масла он может быть поврежден до состояния, не подлежащего ремонту, что не будет покрываться гарантией.

Мы рекомендуем использовать сертифицированные масла для наилучшей работы двигателя. Могут использоваться другие высококачественные детергентные масла, если они имеют категорию SF, SG, SH, SJ или выше. Не используйте специальные присадки.

Температура окружающей среды предопределяет правильную вязкость моторного масла. Воспользуйтесь таблицей для выбора лучшей вязкости для предполагаемого диапазона температур окружающей среды. Для большинства двигателей силового оборудования, используемого на открытом воздухе, хорошо подходит синтетическое масло 5W-30. Наиболее эффективную защиту оборудования, эксплуатируемого при высоких температурах, обеспечивает синтетическое масло 15W-50.



A	SAE 30 - использование масла SAE 30 при температуре ниже 40 °F (4 °C) приведет к затрудненному запуску двигателя.
B	10W-30 - использование масла 10W-30 при температуре выше 80 °F (27 °C) может привести к повышенному расходу масла. Выполняйте регулярную проверку уровня масла.
C	5W-30
D	Синтетическое 5W-30
E	Синтетическое масло 15W-50

Проверка и долив масла

ПРИМЕЧАНИЕ

EVOLine поставляет некоторые двигатели без масла. Всегда проверяйте наличие масла в двигателе. В случае запуска двигателя без масла он может быть поврежден до состояния, не подлежащего ремонту, что не будет покрываться гарантией.

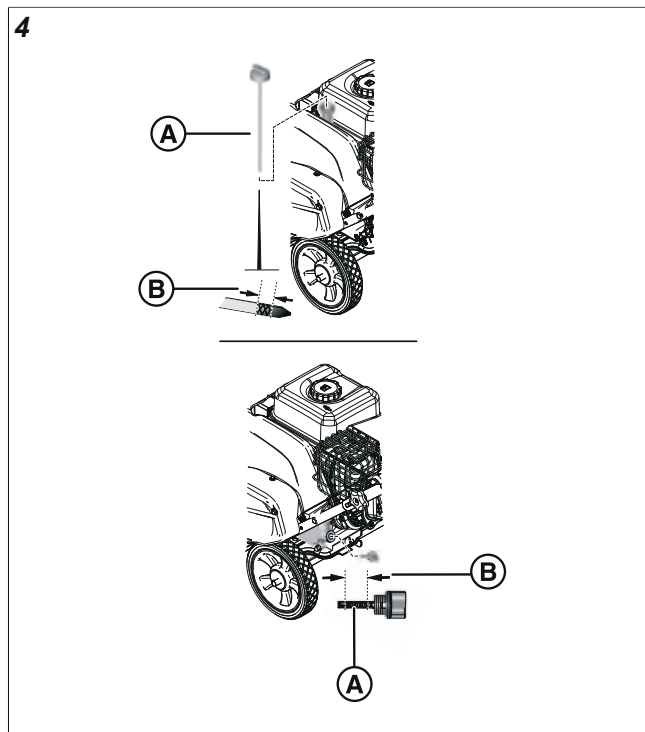
Используйте сертифицированное синтетическое масло **5W-30** для наилучшей работы двигателя. Могут использоваться другие высококачественные детергентные масла, если они имеют категорию SG, SH, SJ или выше. Не используйте присадки.

1. Установите устройство на ровную поверхность (Рисунок 3).



2. Удалите нежелательные материалы из области вокруг маслозаливной горловины.

3. Извлеките масляный щуп (А, Рисунок 4). При помощи чистой ткани удалите масло с масляного щупа.



4. Вставьте и закрутите щуп. Извлеките масляный щуп и проверьте уровень масла. Убедитесь, что уровень масла находится на ВЕРХНЕЙ отметке индикатора заполнения (В).
5. Если уровень масла находится ниже ВЕРХНЕЙ отметки индикатора заполнения, медленно долейте масло в трубку маслосаливной горловины двигателя (В). НЕ заливайте слишком много масла в трубку маслосаливной горловины
6. Подождите одну минуту. Проверьте уровень масла снова.
7. Когда уровень масла находится на верхней отметке индикатора ЗАПОЛНЕНИЯ, вставьте и закрутите масляной щуп.

Рекомендации по топливу

Топливо должно отвечать следующим требованиям:

- Чистый неэтилированный бензин.
- Октановое число не менее АИ-92.
См. *Требования к эксплуатации на большой высоте.*
- Используйте бензин с содержанием этилового спирта до 10 % (бензоспирт).

ПРИМЕЧАНИЕ Не используйте неразрешенные марки бензина. Не добавляйте масло в бензин и не изменяйте двигатель для работы на альтернативных видах топлива. Использование топлива неразрешенных марок может вызвать повреждение компонентов двигателя, на которое не будут распространяться гарантийные обязательства.

Чтобы избежать смолистых отложений в топливной системе, добавьте стабилизатор в топливо. См. раздел *Хранение*. Не все виды топлива одинаковы. Если вы испытываете проблемы при запуске или работе двигателя, попробуйте использовать топливо от другого поставщика или другой марки. Этот двигатель сертифицирован для работы на бензине. Система контроля выхлопа отработанных газов для этого двигателя – EM (модификации двигателя).

Требования к эксплуатации на большой высоте

- При работе на высоте более 5000 футов (1524 метров) над уровнем моря допускается использование бензина с октановым числом не менее АИ-90.
- С целью обеспечения соблюдения требований по выбросам в атмосферу для двигателей с карбюратором, необходимо произвести регулировку оборудования для работы на большой высоте. Эксплуатация без такой регулировки приведет к ухудшению работы, повышенному потреблению топлива и повышению токсичности выхлопа. За информацией о регулировке двигателя для работы на большой высоте над уровнем моря обратитесь к официальному сервисному дилеру.
- Не рекомендуется эксплуатация двигателя, отрегулированного для большой высоты, на высоте ниже 762 метров.
- Для двигателей с впрыском топлива с электронным управлением (EFI), регулировка для работы на большой высоте не требуется.

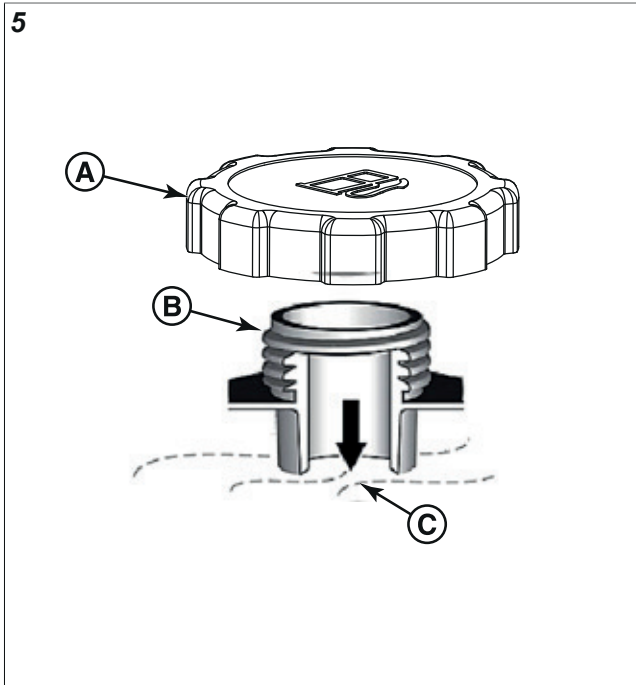
Заправка топливом



Топливо и его пары легко воспламеняются и взрывоопасны. Всегда обращайтесь с топливом с особой осторожностью. Несоблюдение этих инструкций по безопасности может привести к возгоранию или взрыву, что может привести к серьезным ожогам или смерти.

Заправка топлива

- Заглушите двигатель, дайте ему остыть не менее 3 минут и только после этого снимите крышку топливного бака.
 - Потушите сигареты, сигары, трубки и другие источники возгорания.
 - Заполнение топливного бака следует осуществлять за пределами помещения или в хорошо вентилируемом помещении.
 - Не следует переполнять топливный бак. Чтобы учесть тепловое расширение топлива, не заполняйте топливный бак выше нижней части горловины.
 - Храните топливо вдали от источников искр, открытого огня, зажженных горелок и других источников возгорания.
 - Регулярно проверяйте топливные трубки, бак, крышку и патрубки на наличие трещин и протечек. При необходимости замените.
 - Если топливо пролилось, дождитесь его испарения перед тем, как заводить двигатель. НЕ создавайте другие источники возгорания.
 - Используйте только одобренные к применению канистры для топлива.
1. Удалите нежелательные материалы из области вокруг крышки топливного бака.
 2. Снимите крышку топливозаправочного патрубка (А, Рисунок 5).
 3. Наполните бак (В) топливом. НЕ наливайте выше нижней части горловины топливного бака (С).
 4. Установите крышку топливного бака.



Запуск двигателя



Топливо и его пары легко воспламеняются и взрывоопасны. Всегда обращайтесь с топливом с особой осторожностью. Несоблюдение данных правил безопасности может стать причиной воспламенения или взрыва, что может повлечь за собой тяжелые травмы, в т. ч. со смертельным исходом.

- Убедитесь, что свеча зажигания, глушитель, крышка топливного бака и воздушный фильтр (если таковые имеются) установлены правильно.
 - Не заводите рукоятку двигателя с отсоединенным проводом свечи зажигания.
 - Не используйте находящиеся под давлением пусковые жидкости, поскольку их испарения легко воспламеняются.
 - Не перезаливайте двигатель. Следуйте указаниям по запуску двигателя в данном руководстве.
 - Если произошел перелив топлива в карбюратор, и двигатель захлебывается, установите управление заслонкой (если таковая имеется) в положение ОТКРЫТЬ/ЗАПУСК, регулятор подачи топлива (если имеется) в положение БЫСТРО и проворачивайте рукоятку, пока двигатель не заведется.
1. Поверните ключ зажигания (А, рисунок 6) в положение ВКЛ. или нажмите на ключ ВКЛ/ВЫКЛ.
 2. Поверните переключатель управления заслонкой (В) в ЗАКРЫТОЕ положение.

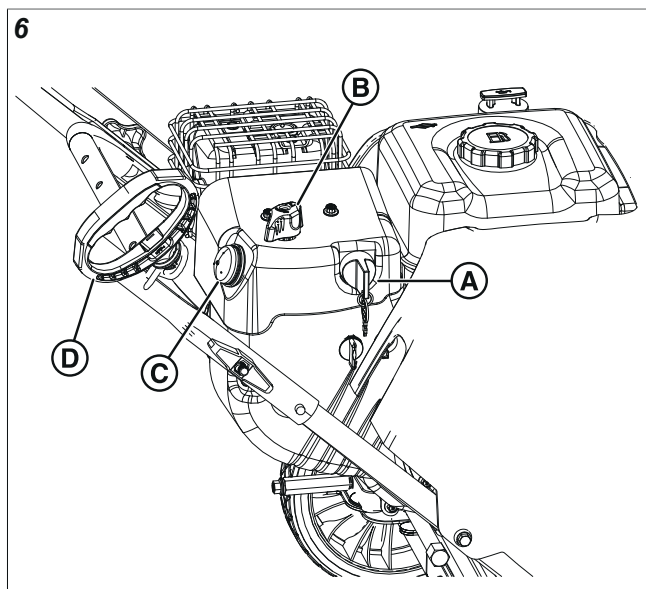
Примечание: Подсос и прокачка обычно не требуются при запуске еще теплого двигателя.

- Нажмите кнопку прокачки (С) два раза.
- Ручной запуск:** Крепко возьмитесь за рукоятку пускового троса (D). Медленно потяните за рукоятку, пока не почувствуете сопротивление, и затем быстро дерните.



ОСТОРОЖНО

Быстрое втягивание пускового троса (обратный ход) притянет вашу кисть или руку к двигателю до того, как вы успеете отпустить его. Это может привести к переломам, ушибам и вывихам.



- Модели с электростартом (если установлен):** присоедините удлинительный шнур, если он входит в комплектацию вашей модели, к корпусу стартера (F, Рисунок 7) на двигателе, а затем включите шнур в розетку. Нажмите на кнопку включения стартера (G). После того как двигатель запустится, отсоедините удлинительный шнур от настенной розетки сети электропитания, а затем от стартера.



ОСТОРОЖНО

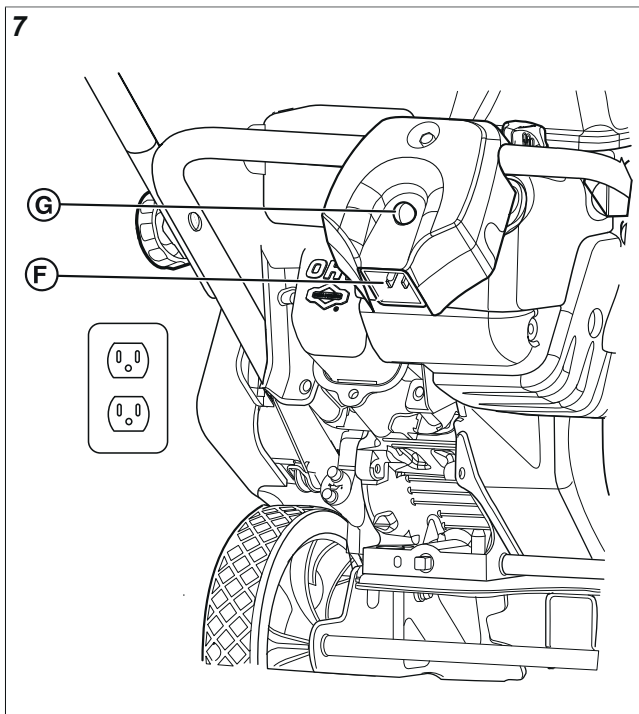
Поврежденный или незаземленный шнур питания может привести к поражению электрическим током. Поражение электрическим током может привести к тяжелым ожогам или смертельному исходу.

- Используйте только трехпроводной шнур питания, корректно заземленный на сетевой розетке.
- Если удлинительный шнур поврежден, его необходимо заменить.

ПРИМЕЧАНИЕ Чтобы продлить срок службы стартера, используйте короткие циклы запуска (максимум пять секунд). Подождите одну минуту между попытками запуска.

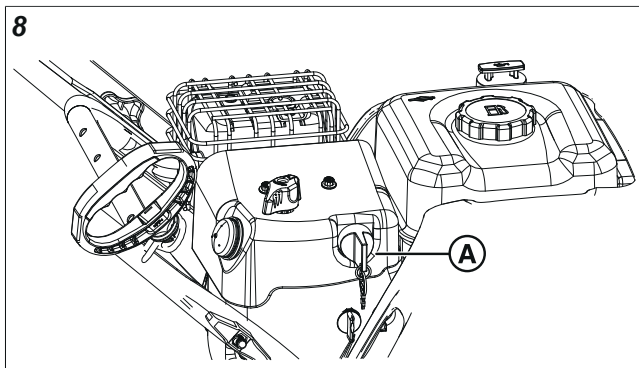
Если двигатель не запускается после нескольких попыток, обратитесь к официальному сервисному дилеру.

- Позвольте двигателю прогреться в течение 2–3 минут. Постепенно передвиньте рычаг управления воздушной заслонкой в ОТКРЫТОЕ положение.



Остановка двигателя

- Поверните ключ зажигания (A, рисунок 8) в положение ВЫКЛ. Выньте ключ зажигания или извлеките ключ ВКЛ/ВЫКЛ.
- Храните ключ в надежном месте, недоступном для детей. Запустить двигатель без этого ключа невозможно.



Регулировка разгрузочного желоба и дефлектора



ОСТОРОЖНО

Шнек может втягивать лед, гравий и прочие предметы и с силой выбрасывать их из желоба.

Предметы, выброшенные из желоба, могут стать причиной смерти, серьезной травмы и/или материального ущерба.

- Всегда следите, в каком направлении отбрасывается снег.

ПРИМЕЧАНИЕ Не используйте дефлектор желоба или ручку поворота желоба для подъема прибора. Они разработаны только для необходимой регулировки.

Поворот желоба — управление рычагом (если установлен)

1. Нажмите и удерживайте триггер на рукоятке управления желобом (С, рисунок 9).
2. Потяните рукоятку вперед или назад, чтобы вращать желоб в ту или другую сторону.
3. Отпустите триггер, чтобы зафиксировать желоб в нужном положении.

ПРИМЕЧАНИЕ Не прикладывайте чрезмерную силу к рычагам управления.

Поворот желоба — управление рукояткой (если установлена)

1. **ВОЗЬМИТЕСЬ** за рукоятку управления желобом у основания желоба (D, рисунок 9).
2. Поверните рукоятку влево или вправо, чтобы повернуть желоб в ту или иную сторону. Специальная пластина удерживает желоб в установленном положении.

Поворот желоба — управление переключателем (если установлен)

1. Нажмите переключатель (E, рисунок 9), чтобы повернуть желоб.
2. Отпустите переключатель, чтобы зафиксировать желоб в желаемом положении.

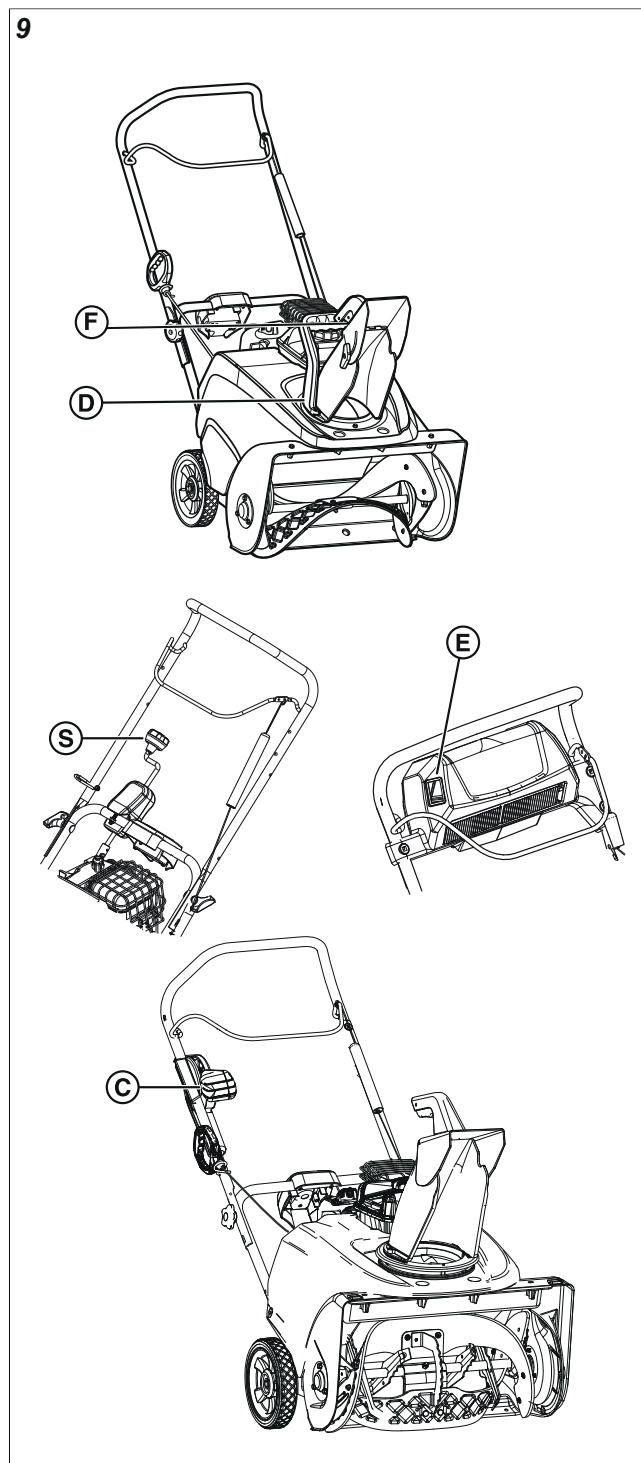
Поворот желоба — управление коленчатой ручкой (если установлена)

1. Поверните кривошипный механизм (S, рисунок 9) по часовой стрелке, чтобы переместить разгрузочный желоб вправо.
2. Поверните кривошипный механизм против часовой стрелке, чтобы переместить разгрузочный желоб влево.

Регулировка дефлектора

1. Нажмите и удерживайте триггер на рукоятке управления дефлектором (F, рисунок 9).

2. Передвиньте рукоятку управления вверх или вниз, чтобы отрегулировать высоту и расстояние выброса.
3. Отпустите триггер, чтобы зафиксировать дефлектор в нужном положении.



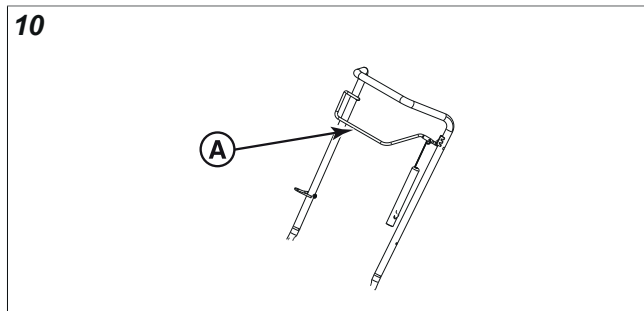
Включите шнек



В разгрузочном желобе находится вращающийся шнек, отбрасывающий снег. Пальцы или ступни могут быть быстро захвачены механизмом шнека и ампутированы или тяжело травмированы.

Несоблюдение данных правил безопасности приведет к отрыву или тяжелым травмам конечностей.

1. Потяните рычаг шнека (А, рисунок 10) к рукоятке.
2. Отпустите рычаг шнека, чтобы отключить шнек. Шнековый механизм должен остановиться в течение 5 секунд после того, как отпущен рычаг управления шнеком. Если этого не произошло, отрегулируйте тросик. См. *Отрегулируйте тросик управления шнеком*. Если шнек всё еще не останавливается в течение 5 секунд, обратитесь к официальному сервисному дилеру.
3. Для корректной работы функции "самохода", необходимо наклонять машину немного вперед.



ПРИМЕЧАНИЕ Не пытайтесь произвести очистку снега на слишком высокой скорости. Это приведет к перегрузке машины.

Использование фары

Некоторые модели оснащены фарами для освещения территории перед снегоочистителем. Фары всегда включаются при работающем двигателе. Выключатель отсутствуют.

Очистка забившегося разгрузочного желоба



В разгрузочном желобе находится вращающийся шнек, отбрасывающий снег. Пальцы могут быть захвачены механизмом шнека и ампутированы или тяжело травмированы. НЕ чистите руками забившийся разгрузочный желоб! Для очистки всегда используйте прочистной инструмент.

1. Заглушите двигатель и извлеките ключ зажигания или ключ ВКЛ/ВЫКЛ.
2. Убедитесь, что шнек не вращается.
3. Используйте прочистной инструмент для удаления снега из разгрузочного желоба. НЕ чистите руками забившийся разгрузочный желоб!

Обслуживание и регулировка

Для проведения технического обслуживания, регулировок и сервисного обслуживания рекомендуется обращаться к официальному сервисным дилерам. Владелец может сам выполнить некоторые обычные задачи по текущему техническому обслуживанию. См. график технического обслуживания и соответствующие процедуры.



Все компоненты, используемые для сборки данного продукта, должны оставаться на своем месте для его надлежащей работы. Запасные части должны иметь такую же конструкцию и устанавливаться в том же положении, что и оригинальные детали. Использование неоригинальных запасных частей может стать причиной ухудшения работы, повреждения оборудования и травмирования людей.



Данный снегоочиститель должен обслуживаться должным образом для поддержания безопасности эксплуатации. Несоблюдение правил безопасности, описанных в данном руководстве, может стать причиной тяжелых травм, в т. ч. со смертельным исходом.

- Перед тем, как приступить к техническому обслуживанию или ремонту снегоочистителя, **ОСТАНОВИТЕ** двигатель. Извлеките ключ зажигания или извлеките ключ ВКЛ/ВЫКЛ.

График технического обслуживания

Первые 5 часов
Смена масла.
Перед каждой эксплуатацией
<ul style="list-style-type: none"> • Проверьте уровень масла в двигателе • Проверьте время остановки шнека
После каждого использования
Удалите накопившийся снег и снеговую кашу, чтобы избежать замерзания органов управления, колес, разгрузочного желоба и шнека.
Каждые 25 часов работы или ежегодно
<ul style="list-style-type: none"> • Проверьте скребок на предмет износа. • Замена моторного масла. • Проверьте снегоочиститель на наличие ослабленных креплений. • Проверьте регулировку тросика управления шнеком. • Проверьте глушитель и защитный кожух глушителя.

- Замените свечу зажигания (сервисный центр).
- Проверьте зазор клапанов* (сервисный центр).

* Не требуется, кроме случаев, когда возникают проблемы в работе двигателя.

Контроль выхлопа

Техническое обслуживание, замена или ремонт устройств или систем для снижения токсичности выхлопа могут быть проведены в любой мастерской по ремонту двигателей или частным лицом. Однако для получения бесплатного обслуживания по контролю выхлопа такие работы должны проводиться в сервисном центре авторизованного дилера.

Замена моторного масла

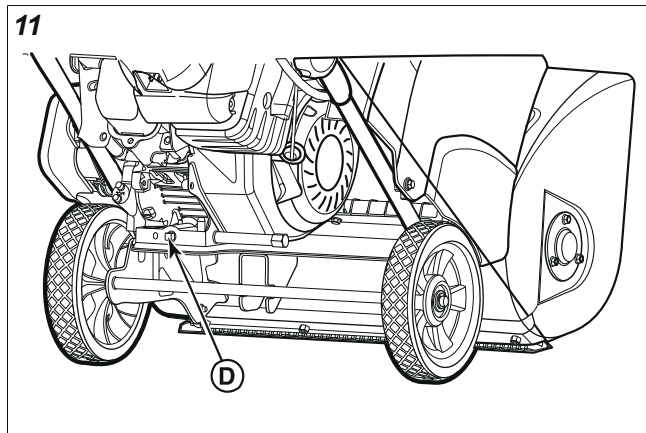
Используйте сертифицированное синтетическое масло 5W-30 компании для наилучшей работы двигателя. Могут использоваться другие высококачественные моющие масла, если они имеют категорию SG, SH, SJ или выше. Не используйте абразивные материалы.

1. Для ОСТАНОВКИ двигателя установите ключ в положение ВЫКЛ. Извлеките ключ.

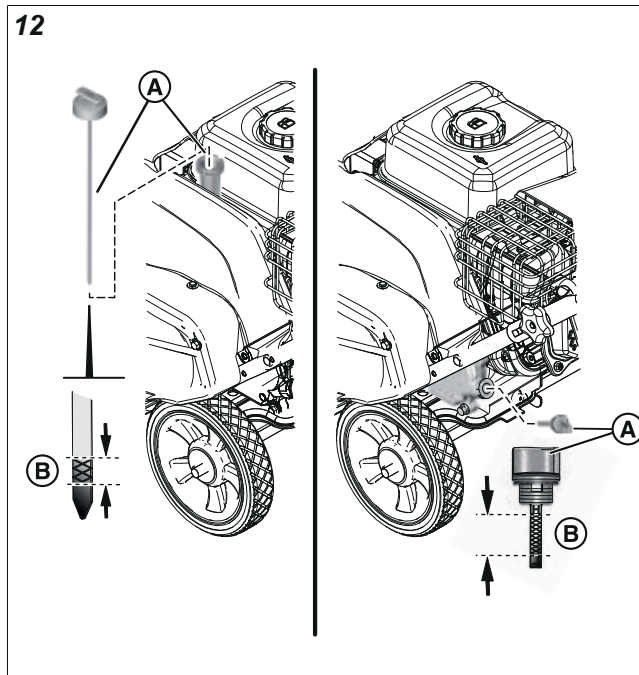


Топливо и его пары являются высоковоспламеняемыми и взрывоопасными, что может привести к ожогам, пожару, повлечь за собой смерть или серьезные травмы.

- Во время технического обслуживания наклоните снегоочиститель, чтобы опорожнить топливный бак. Топливо может разлиться и привести к возгоранию или взрыву.
2. Выньте пробку из сливного отверстия (D, рисунок 11). Наклоните снегоочиститель на небольшое расстояние назад и слейте масло в соответствующую емкость.
 3. Установите и затяните пробку отверстия слива масла.



4. Поместите устройство на ровную горизонтальную поверхность.
5. Удалите нежелательные материалы из области вокруг маслоналивной горловины.
6. Извлеките масляный щуп (A, Рисунок 12). При помощи чистой ткани удалите масло с масляного щупа.



7. Медленно влейте масло в маслоналивную горловину двигателя. Не допускайте переполнения. Информацию о вместимости масляного бака см. в разделе *Технические характеристики*.
8. Подождите одну минуту. Проверьте уровень масла снова.
9. Если уровень масла находится на ВЕРХНЕЙ отметке индикатора заполнения (B), вставьте и закрутите масляный щуп.

Отрегулируйте тросик управления шнеком



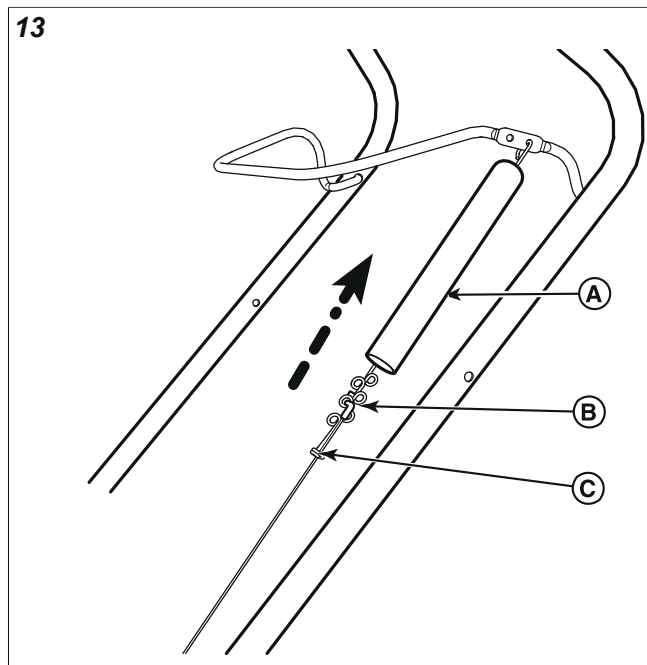
В разгрузочном желобе находится вращающийся шнек, отбрасывающий снег. Пальцы или ступни могут быть захвачены механизмом шнека и ампутированы или тяжело травмированы.

- Чрезмерное натяжение тросика шнека может приводить к вращению шнека без нажатия на рычаг управления шнеком.

Шнек должен вращаться только при нажатии рычага управления шнеком. Шнековый механизм должен остановиться в течение 5 секунд или раньше после того, как отпущен рычаг управления шнеком. Если шнек не

вращается или не останавливается, отрегулируйте трос управления шнеком или обратитесь к официальному сервисному дилеру.

1. **ВЫКЛЮЧИТЕ** двигатель. Извлеките ключ зажигания или ключ ВКЛ/ВЫКЛ.
2. Поднимите крышку тросика (А, рисунок 13), чтобы обнажить петли регулировки тросика (В) и концевой захват (С).



3. Снимите концевой захват с регулировочной петли и переставьте его:
 - Если шнек вращается, когда рычаг управления шнеком отжат, прикрепите концевой захват в следующую более низкую петлю. Это позволит уменьшить натяжение ремня.
 - Если шнек не вращается, когда рычаг управления шнеком нажат, то прикрепите концевой захват в следующую более высокую петлю. Так тросик управления станет короче, а натяжение ремня увеличится.

Примечание: Должна оставаться некоторая слабина тросика, когда рычаг управления не нажат.

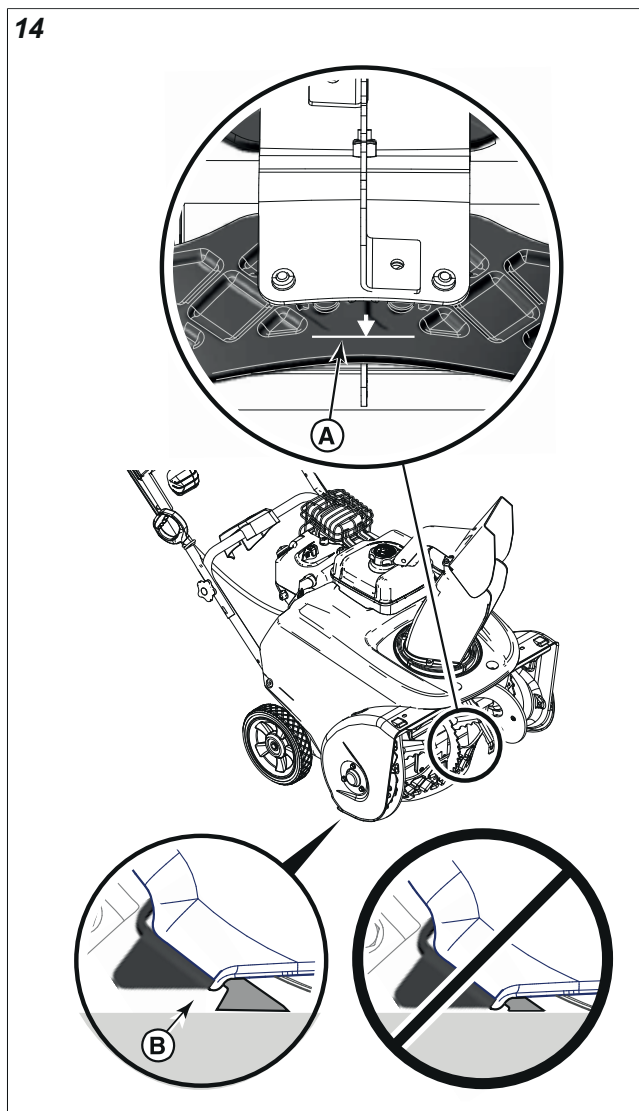
4. Опустите на место крышку тросика.
5. С помощью приведенного ниже теста проверьте работу рычага управления шнеком. Если машина работает не так, как описано, НЕ эксплуатируйте ее. Обратитесь к официальному сервисному дилеру.
Тест для проверки работы рычага управления шнеком

- Запустите двигатель.
- Потяните рычаг управления шнеком к рукоятке. Убедитесь, что шнек вращается.

- Отпустите рычаг управления шнеком. **Шнековый механизм должен остановиться в течение 5 секунд.**

Шнек и салазки

1. **ЗАГЛУШИТЕ** двигатель и извлеките ключ зажигания или ключ ВКЛ/ВЫКЛ.
2. Проверьте максимально допустимый износ ремня шнека (А, рисунок 14). Если резиновый шнек изношен, то замените два пролета ремня. Обратитесь к официальному сервисному дилеру.
3. Проверьте зазор между опорой салазок и землей (В). Если опора салазки касается земли, замените салазку. Обратитесь к официальному сервисному дилеру.



Хранение

Хранение — Топливная система

При нахождении в емкости для хранения более 30 дней топливо может застыть. При каждом заполнении емкости топливом добавляйте в него стабилизатор топлива в соответствии с инструкциями изготовителя. Благодаря этому топливо сохранится свежим, будет снижена вероятность возникновения проблем, связанных с застоем топлива или загрязнением топливной системы.

Нет необходимости сливать топливо из двигателя, когда стабилизатор топлива добавляется в соответствии с инструкциями. Перед хранением поверните ключ зажигания двигателя в положение ВКЛ. на 2 минуты для перемешивания топлива со стабилизатором по всей топливной системе.

Межсезонное хранение

В конце каждого сезона или если снегоочиститель находится на хранении более 30 дней, необходимо выполнить описанные ниже действия.



ОСТОРОЖНО

Бензин легко воспламеняем, а его пары взрывоопасны. Пары бензина могут распространяться до удаленных источников зажигания, что может привести к взрыву или пожару.

- Если в топливном баке есть топливо, запрещено хранить снегоочиститель в помещении или в плохо вентилируемой зоне, в которой вблизи испарений бензина могут быть искрения, открытое пламя, горелки, нагреватели и другие возможные источники воспламенения.

Хранение - снегоочиститель

- Чистка снегоборщника. Убедитесь, что все гайки, болты и винты плотно закручены.

Устранение неисправностей

Неисправность	Причина	Решение
Шнек не останавливается через 5 секунд после того, как был опущен рычаг управления шнеком.	Тросик управления шнеком не был отрегулирован должным образом.	Обратитесь к <i>Официальному сервисному дилеру</i> .
Шнек не вращается, когда нажат рычаг управления шнеком.	Отрегулируйте трос управления шнеком.	См. <i>Отрегулируйте тросик управления шнеком</i> .
Двигатель не запускается.	Ключ зажигания установлен в положение ВЫКЛ. или ключ ВКЛ./ВЫКЛ не вставлен в гнездо.	Поверните ключ зажигания в положение ВКЛ. или вставьте ключ ВКЛ./ВЫКЛ. в гнездо.
	Кнопка прокачки не была нажата дважды перед протяжкой троса.	Дважды нажмите кнопку прокачки, перед тем как тянуть тросик стартера.
	Топливный бак пуст.	Залейте свежий бензин в топливный бак.
	Заслонка открыта.	ЗАКРОЙТЕ заслонку, перед тем как тянуть тросик стартера.
	Залит двигатель.	Поверните заслонку в открытое положение. Потяните трос стартера несколько раз, чтобы завести двигатель.
Вода в топливе или ситуация, когда топливо испорчено.		Залейте свежий бензин в топливный бак.
Не удается выполнять регулировку вращения желоба или дефлектора.	Желоб или дефлектор замерзли.	Храните снегоочиститель в теплом месте, пока не растает снег или лед.

- Осмотрите видимые движущиеся части на предмет поломки, повреждения и износа. При необходимости замените.
- Смажьте механизмы рычагов управления, желоб и дефлектор, узел шнека и оси приводных колес. См. *Обслуживание и регулировка*.
- Перед покраской отшлифуйте заржавевшие поверхности или поверхности со сколотой краской.
- Нанесите антикоррозийное покрытие на все неокрашенные металлические поверхности или поверхности оголенного металла.
- Храните устройство в помещении в накрытом виде. Если устройство хранится на улице, накройте его брезентом.

Сдайте снегоочиститель в сервис

- Обратитесь к официальному сервисному дилеру для проведения ежегодного технического обслуживания. См. *График обслуживания*.
- Проверьте уровня масла в двигателе и при необходимости добавьте масло.
- Залейте свежее топливо в топливный бак.
- Проверяйте давление в шинах.
- Убедитесь, что все защитные приспособления, крышки и щитки находятся на месте.
- Убедитесь, что все крепежные детали плотно затянуты.
- Проверьте рычаг шнека, управление крыльчаткой и рычаг управления приводом сцепления.

Неисправность	Причина	Решение
Двигатель запускается с трудом или его эксплуатационные характеристики являются неудовлетворительными.	Неподходящее масло.	Замените на масло с меньшей вязкостью. См. <i>Рекомендации по маслу</i> .
	Переключатель управления заслонкой установлен неправильно.	Постепенно открывайте заслонку по мере разогрева двигателя.
Чрезмерная вибрация.	Части ослаблены или повреждены.	Немедленно остановите снегоочиститель. Обратитесь к официальному сервисному дилеру.
Снегоочиститель не отбрасывает снег.	Отрегулируйте трос управления шнеком.	См. <i>Отрегулируйте тросик управления шнеком</i> .
	Снег в разгрузочном желобе.	ЗАГЛУШИТЕ ДВИГАТЕЛЬ! Убедитесь, что шнек ОСТАНОВИЛСЯ . Используйте прочистной инструмент для удаления снега из разгрузочного желоба. Не чистите руками забившийся разгрузочный желоб! См. <i>Очистка забившегося разгрузочного желоба</i> .

По всем другим проблемам обратитесь к авторизованному сервисному дилеру.

Технические характеристики

Модель двигателя	Серия для работы в снежных условиях 1000	Серия для работы в снежных условиях 1200	Серия для работы в снежных условиях 1300	Серия для работы в снежных условиях 1500	Серия для работы в снежных условиях 8С100
Емкость масляного картера	20 унций (,59 л)	20 унций (,59 л)	20 унций (,59 л)	20 унций (,59 л)	20 унций (,59 л)
Объем топливного бака	3.0 кварта (2,8 л)	3.2 кварта (3,0 л)	3.2 кварта (3,0 л)	3.2 кварта (3,0 л)	2.1 кварта (2,0 л)
Зазор свечи зажигания	.030 дюйм. (.76 мм)	.030 дюйм. (.76 мм)	.030 дюйм. (.76 мм)	.030 дюйм. (.76 мм)	.030 дюйм. (.76 мм)
Крутящий момент	180 фунт-дюйм (20 Нм)	180 фунт-дюйм (20 Нм)	180 фунт-дюйм (20 Нм)	180 фунт-дюйм (20 Нм)	180 фунт-дюйм (20 Нм)
Воздушный зазор катушки	.010 - .014 дюйм. (.25 - ,36 мм)	.010 - .014 дюйм. (.25 - ,36 мм)	.010 - .014 дюйм. (.25 - ,36 мм)	.010 - .014 дюйм. (.25 - ,36 мм)	.006 - .010 дюйм. (.15-,25 мм)
Зазор впускного клапана	.004 - .006 дюйм. (.10 - ,15 мм)	.004 - .006 дюйм. (.10 - ,15 мм)	.004 - .006 дюйм. (.10 - ,15 мм)	.004 - .006 дюйм. (.10 - ,15 мм)	.006 - .010 дюйм. (.13-,18 мм)
Зазор выпускного клапана	.006 - .008 дюйм. (.15 - ,20 мм)	.009 - .011 дюйм. (.23 - ,28 мм)	.006 - .008 дюйм. (.15 - ,20 мм)	.009 - .011 дюйм. (.23 - ,28 мм)	.005 - .007 дюйм. (.13-,18 мм)

* Мощность двигателя будет снижаться на 3,5 % для каждых 1000 футов (305 метров) выше уровня моря и на 1 % для каждых 10 °F (5,6 °C) выше 77 °F (25 °C). Двигатель будет работать удовлетворительно под углом до 15°.

Номинальная мощность

Полная мощность отдельных моделей бензиновых двигателей указывается согласно стандарту SAE (Society of Automotive Engineers) J1940 (Small Engine Power & Torque Rating Procedure) и оценивается в соответствии со стандартом SAE J1995. Для двигателей с указанными на них оборотами указано значение крутящего момента при 2600 об/мин, для всех остальных двигателей – при 3060 об/мин; значение мощности в лошадиных силах измерялось при 3600 об/мин. Значения мощности нетто указаны при установленных глушителе и воздушном фильтре, в то время как значения максимальной мощности указаны без этих принадлежностей. Фактическая валовая мощность двигателя будет ниже; она зависит, помимо прочего, от условий эксплуатации и конкретного экземпляра двигателя. Учитывая широкий диапазон продукции, которая оснащается двигателями, бензиновый двигатель может не развивать полную мощность по стандарту при эксплуатации на отдельном силовом оборудовании. Эта разница вызвана множеством факторов, включая, среди прочего, используемые принадлежности (очиститель воздуха, выхлопная система, зарядка, охлаждение, карбюратор, топливный насос и т. д.), ограничения в применении, условия эксплуатации (температура, влажность, высота) и разницу между отдельными экземплярами двигателей. В связи с производственными и техническими ограничениями может заменять данный двигатель двигателем с более высокой номинальной мощностью.

ГАРАНТИЙНЫЕ ОБЯЗАТЕЛЬСТВА ПРОИЗВОДИТЕЛЯ

Условия предоставления гарантии

Компания АСТАРИ предоставляет гарантийные обязательства на поставляемое оборудование, в течение установленного отрезка времени, указанного в гарантии (гарантийном талоне) преждевременно вышедшего из строя по вине предприятия изготовителя, при условии соблюдения требований по монтажу, эксплуатации и техническому обслуживанию, изложенных в инструкции по эксплуатации.

Гарантия действительна только при наличии у Владельца правильно и четко заполненного гарантийного талона, имеющего печать продавца, подпись с расшифровкой Ф.И.О., дату продажи, модель, серийный номер.

Исключения из гарантии

Гарантийные обязательства не распространяются на неисправности оборудования (техники), возникшие в результате:

- несоблюдения пользователем предписаний инструкции по эксплуатации изделия и/или условий гарантийного талона;
- несвоевременного прохождения планового технического обслуживания (ТО) в Авторизованных Сервисных Центрах, сроки которого указаны в инструкции по эксплуатации (при этом ТО проводится не реже одного раза в 6 месяцев, если иное не указано в инструкции по эксплуатации);
- внесения конструктивных изменений в оборудование без согласования с Поставщиком;
- установки или использования на оборудовании неоригинальных запасных частей, расходных материалов и/или аксессуаров;
- несоблюдения правил хранения, монтажа, подключения и/или эксплуатации оборудования, в том числе применение изделия не по

назначению;

- использования топлива, топливных смесей, иных горюче-смазочных материалов, а также химических веществ и других технологических жидкостей ненадлежащего качества и/или не соответствующих требованиям завода-изготовителя (производителя);
- естественного износа деталей, узлов и аксессуаров, в том числе вызванных примесями ржавчины, пыли, других частиц и другими примесями, а также естественной потери товарного вида деталей внешней и внутренней отделки оборудования в процессе эксплуатации;
- ремонта оборудования неавторизованными сервисными центрами;
- повреждений, возникших в результате внешнего механического воздействия, полученных в период транспортировки, доставки, монтажа или эксплуатации, а также воздействия внешних факторов, дефектов дорожного покрытия, наездов на препятствия и обстоятельств непреодолимой силы;
- наличия внутри оборудования посторонних предметов, насекомых, животных, материалов и иных посторонних предметов;
- продолжения эксплуатации оборудования с повреждёнными узлами и/или аксессуарами.

Гарантийные обязательства не распространяются на:

- случаи, связанные с затратами конечного пользователя на работы, запасные части и материалы, необходимые для выполнения планового технического обслуживания (ТО) оборудования, предусмотренного в инструкции по эксплуатации оборудования (регулировка, смазка и очистка узлов, деталей и агрегатов, замена фильтрующих элементов, элементов привода, свечей и эксплуатационных жидкостей и т.д.);
- принадлежности, расходные материалы и аксессуары, узлы и запчасти, вышедшие из строя вследствие естественного износа, такие как: фильтры, предохранители, свечи зажигания, лампочки, приводные ремни, уплотнения (сальники, пыльники, сепараторы, др.), тросы подъема/опускания механизмов, а также другие быстроизнашиваю-

щиеся запасные части и расходные материалы, необходимые для проведения технического обслуживания согласно требованиям завода-изготовителя (производителя);

- неисправности, возникшие в результате перегрузки оборудования;
- оборудование, используемое не по назначению, в том числе технику любительского класса (бытовую), используемую в коммерческих или иных целях, отличных от частного использования в быту;
- изделие с удаленным, стертым или измененным заводским номером, а также если данные на оборудовании не соответствуют данным в гарантийном талоне;
- оборудование, у которого гарантийный талон оформлен ненадлежащим образом (в том числе не заполнены данные о технике, и/или продавце, и/или покупателе, отсутствуют подписи и/или печать, не представлены даты).

**ПРОИЗВОДИТЕЛЬ
ОСТАВЛЯЕТ ЗА СОБОЙ ПРАВО
БЕЗ ПРЕДВАРИТЕЛЬНОГО УВЕДОМЛЕНИЯ
ВНОСИТЬ ИЗМЕНЕНИЯ В КОМПЛЕКТНОСТЬ,
КОНСТРУКЦИЮ ОТДЕЛЬНЫХ ДЕТАЛЕЙ
И УЗЛОВ, НЕ УХУДШАЮЩИЕ КАЧЕСТВО
ИЗДЕЛИЯ. ПОСЛЕ ПРОЧТЕНИЯ РУКОВОДСТВА
СОХРАНИТЕ ЕГО В ДОСТУПНОМ
И НАДЕЖНОМ МЕСТЕ.**

Адреса сервисных центров в вашем регионе вы можете найти на сайте

WWW.EVOLINE-RUS.RU

ИМПОРТЕР: ООО «АСТАРИ»
Адрес: 121059, г. Москва,
ул. Б. Дорогомиловская, д. 10

ПРОИЗВОДИТЕЛЬ: Zhejiang Zhouli Industrial Co., Ltd.
Адрес: Китай, Jinyan Mountain Industry Function Area QuanXi,
Wuyi, Zhejiang, China
тел.: +86-579-87989170

* – С последней версией руководства по эксплуатации можно ознакомиться на сайте www.evoline-rus.ru