



А-Инжиниринг
надёжные решения

Компрессорное оборудование.



8 (916) 850-36-33
8 (495) 744-65-78
info@a-remeza.ru

РУКОВОДСТВО ПО ЭКСПЛУАТАЦИИ



УСТАНОВКИ КОМПРЕССОРНЫЕ
СПИРАЛЬНЫЕ

КС 7
КС 10

- ▶ Модификация **М** (с мембранным осушителем)
- ▶ Управление электронным контроллером

EAC

4383067400
Изм.1-03.2016

ISO 9001:2008

ВНИМАНИЕ! ПРИ РАБОТЕ С КОМПРЕССОРНОЙ УСТАНОВКОЙ НЕОБХОДИМО СОБЛЮДАТЬ УКАЗАНИЯ, ИЗЛОЖЕННЫЕ В НАСТОЯЩЕМ РУКОВОДСТВЕ, А ТАКЖЕ В РУКОВОДСТВАХ ПО ЭКСПЛУАТАЦИИ ЭЛЕКТРОДВИГАТЕЛЯ И ФИЛЬТРА-ВЛАГООТДЕЛИТЕЛЯ.

СОДЕРЖАНИЕ

1	Общие сведения об изделии.....	4
2	Назначение.....	5
3	Технические характеристики.....	6
4	Комплектность.....	8
5	Техническое описание.....	9
6	Указания мер безопасности.....	13
7	Инструкция по эксплуатации.....	15
8	Техническое обслуживание.....	20
9	Транспортирование и хранение.....	25
10	Неисправности и методы их устранения.....	26
11	Сведения о содержании цветных и драгоценных металлов.....	27
12	Гарантии изготовителя.....	28
13	Свидетельство о приёмке и упаковывании.....	30
14	Гарантийное свидетельство.....	31
Приложение А	Габаритные и присоединительные размеры.....	33
Приложение Б	Схема электрическая принципиальная.....	34
Приложение В	Руководство пользователя контроллера.....	35
Приложение Г	Журнал технического обслуживания.....	37

1. ОБЩИЕ СВЕДЕНИЯ ОБ ИЗДЕЛИИ

1.1 Настоящее руководство по эксплуатации, совмещенное с паспортом, содержит техническое описание спиральных компрессорных установок сухого сжатия (далее установка) моделей **КС7, КС10** модификации **М** (с мембранным осушителем), а также указания по эксплуатации и технические данные, гарантированные изготовителем.

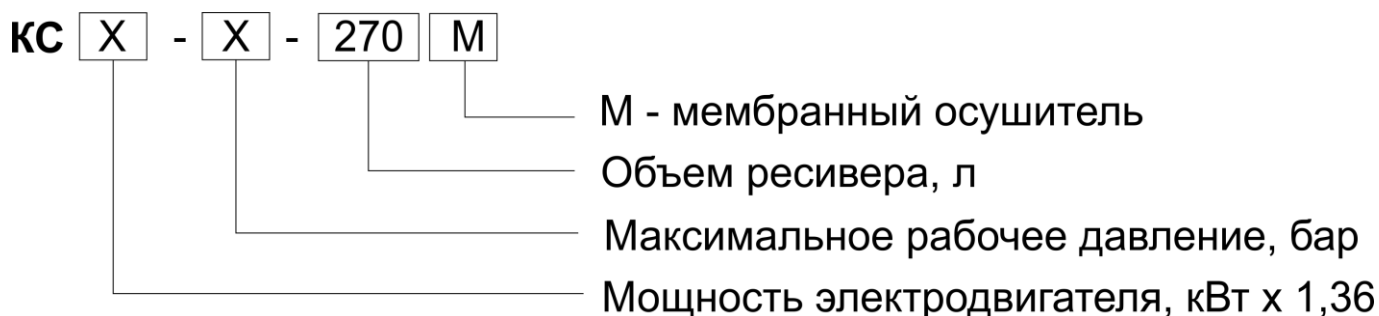
Установки изготовлены в соответствии с действующими нормами безопасности. Несоблюдение руководства, неправильное вмешательство или использование неоригинальных запчастей ведет за собой автоматическое аннулирование гарантии.

ВНИМАНИЕ! ПЕРЕД МОНТАЖОМ, ВКЛЮЧЕНИЕМ ИЛИ РЕГУЛИРОВКОЙ УСТАНОВКИ ВНИМАТЕЛЬНО ИЗУЧИТЕ НАСТОЯЩЕЕ РУКОВОДСТВО. ДЛЯ ОПТИМАЛЬНОГО ИСПОЛЬЗОВАНИЯ ХАРАКТЕРИСТИК УСТАНОВКИ И ЕЁ НАДЁЖНОЙ РАБОТЫ НЕОБХОДИМО СТРОГО ПРИДЕРЖИВАТЬСЯ УКАЗАНИЙ, СОДЕРЖАЩИХСЯ В НАСТОЯЩЕМ ДОКУМЕНТЕ.

ВНИМАНИЕ! ПЕРЕД ВЫПОЛНЕНИЕМ КАКИХ-ЛИБО ОПЕРАЦИЙ С УСТАНОВКОЙ НЕОБХОДИМО ОТКЛЮЧИТЬ ЕЕ ОТ СЕТИ ЭЛЕКТРОПИТАНИЯ, ПРОИЗВЕСТИ СБРОС ИЗБЫТОЧНОГО ДАВЛЕНИЯ (ДЛЯ ИСПОЛНЕНИЙ НА РЕСИВЕРЕ).

ВНИМАНИЕ! КОРПУС УСТАНОВКИ НАГРЕВАЕТСЯ ДО ВЫСОКИХ ТЕМПЕРАТУР. НЕ ПРИКАСАЙТЕСЬ К КОРПУСУ УСТАНОВКИ ПОСЛЕ ЕЁ ДЛИТЕЛЬНОЙ РАБОТЫ.

Для идентификации установок используется шестипозиционный код:



К ПРИМЕРУ, УСТАНОВКА **КС7-8-270М** ИМЕЕТ СЛЕДУЮЩИЕ ПАРАМЕТРЫ: электродвигатель – 5,5 кВт; максимальное рабочее давление – 8 бар; на ресивере, вместимостью 270 литров; с мембранным осушителем воздуха.

При оформлении заказа на запасные части указывайте следующие данные:

- а) Модель (полное обозначение), производительность установки, максимальное рабочее давление;
- б) Заводской номер установки;

Изготовитель оставляет за собой право вводить какие-либо дополнительные изменения в конструкцию установки, направленные на повышение качества и надежности изделия без предварительного предупреждения.

1.2 Декларация о соответствии:

Регистрационный номер: ТС N RU Д-ВУ.АВ24.В.00953
Дата регистрации: 18.08.2014
Действительна до: 17.08.2019

2. НАЗНАЧЕНИЕ

2.1 Установка является сложным электромеханическим изделием и предназначена для обеспечения сжатым воздухом пневматического оборудования, аппаратуры и инструмента, применяемого в промышленности, и для других целей потребителя, где требуется сухой безмасляный воздух. Использование изделия позволяет значительно экономить электроэнергию, механизировать труд и повысить качество работ.

По способу защиты человека от поражения электрическим током установка относится к классу I.

Не допускается эксплуатация установки во взрывоопасных и пожароопасных помещениях, вне помещений, под воздействием атмосферных осадков.

2.2 Питание установки осуществляется от трехфазной сети переменного тока напряжением $(380 \pm 10)\%$ В, частотой $(50 \pm 1)\%$ Гц.

Включение электродвигателя в питающую сеть осуществляется по схеме прямого пуска.

2.3 Допустимый диапазон температур в помещении от плюс 5 до плюс 40°C, относительная влажность воздуха не более 70%.

2.4 Режим работы установки – продолжительный.

2.5 Регулировка давления в ресивере – автоматическая.

3. ТЕХНИЧЕСКИЕ ХАРАКТЕРИСТИКИ

3.1 Общие требования безопасности к конструкции и электрооборудованию установки соответствуют ГОСТ МЭК 60204-1.

3.2 Основные технические характеристики приведены в таблице 1.

Таблица 1 – Основные технические характеристики

Наименование показателя	КС7-8М		КС10-8М	
	КС7-8М	КС7-8-270М	КС10-8М	КС10-8-270М
Производительность установки без мембранного осушителя / Производительность установки с мембранным осушителем, л/мин, ± 10%	605 / 515		820 / 695	
Расход воздуха на продувку мембраны, %	15 %			
Максимальное давление сжатого воздуха, МПа (бар)	0,8 (8)		1,0 (10)	
Номинальная мощность электродвигателя, кВт	5,5		7,5	
Эквивалентный уровень звука в зоне на расстоянии не менее 1 м. от установки не превышает, дБА	69		70	
Степень защиты не ниже	IP20			
Число оборотов вала спирального блока, мин ⁻¹	2700		3200	
Температура сжатого воздуха, °С	t _{окр.ср.} + 10 °С	t _{окр.ср.} + 5 °С	t _{окр.ср.} + 10 °С	t _{окр.ср.} + 5 °С
Температура точки росы, °С	- 20 °С			
Потребление воздуха на охлаждение и всасывание, м ³ /час, не более	2130		2350	
Количество переносимого тепла (энергия вторичного использования), ккал/час	4730		6450	
Климатическое исполнение	УХЛ 4.1 ГОСТ 15150			
Высота над уровнем моря, не более, м	1000			
Объём ресивера, л, ±5%	-	270	-	270
Габаритные размеры, мм, не более:				
длина	1100	1600	1100	1600
ширина	670	670	670	670
высота	1020	1615	1020	1615
Масса, нетто, кг, не более	230	325	240	335

3.3 Применяемость приводных ремней приведена в таблице 2.

Таблица 2

Код	Наименование и обозначение	КС7-..М	КС10-..М
4301200020	Ремень SPZ 1237, шт.	2	-
4301200030	Ремень SPZ 1262, шт.	-	2

3.4 Применяемость спиральных блоков приведена в таблице 3.

Таблица 3

Код	Наименование и обозначение	КС7-8М КС7-8-270М	КС10-8М КС10-8-270М
4036010020	Блок спиральный SL-205.JGB	●	-
4036010030	Блок спиральный SL-210.JGB	-	●

4. КОМПЛЕКТНОСТЬ

Комплектность поставки изделия приведена в таблице 4.

Таблица 4

Наименование	Количество, шт.	
	КС7-8М КС10-8М	КС7-8-270М КС10-8-270М
Установка компрессорная	1	
Руководство по эксплуатации компрессорной установки	1	
Паспорт (руководство по эксплуатации) электродвигателя	1	
Руководство по эксплуатации фильтра-влагоотделителя	1	
Ресивер	*Паспорт	1
	Декларация	
Ключ	2	
Тара транспортная	1	

Примечание: *Только для поставок в страны Таможенного союза.

5. ТЕХНИЧЕСКОЕ ОПИСАНИЕ

5.1 Устройство

Компрессорная установка представляет собой компактную машину для производства сжатого воздуха, выполненную в шумопоглощающем корпусе и состоящую из следующих основных агрегатов, узлов и деталей: электродвигателя; фильтра воздушного; спирального блока; радиатора; обратного клапана; прессостата; клапана предохранительного; вентилятора; шкафа с электроаппаратурой и устройствами защиты; панели управления, с размещёнными на ней органами управления и контроля.

Общий вид установок **КС7-8М, КС10-8М** показан на рисунке 1, **КС7-8-270М, КС10-8-270М** – на рисунке 2; присоединительные и установочные размеры установок – в приложении А; схема электрическая принципиальная – в приложении Б.

- 1 – Электродвигатель** (рис. 1) предназначен для привода спирального блока.
- 2 – Спиральный блок** (рис. 1) предназначен для выработки безмасляного сжатого воздуха. Спиральные блоки, применяемые в компрессорных установках, приведены в таблице 2.
- 3 – Радиатор** (рис. 1) служит для охлаждения сжатого воздуха. Радиатор охлаждается проходящим через него потоком воздуха, который нагнетается вентилятором спирального блока.
- 4 – Обратный клапан** (рис. 1) предназначен для предотвращения возврата воздуха из пневмосети потребителя в спиральный блок (что может вывести его из строя), а также для предотвращения противотока из пневмосети и стравливания воздуха через продувочный канал мембранного осушителя.
- 5 – Клапан предохранительный** (рис. 1) пневматический осуществляет защиту пневмосети установки и спирального блока от превышения максимального рабочего давления.
- 6 – Вентилятор** (рис. 1) служит для воздухообмена внутри корпуса установки.
- 7 – Фильтр воздушный** (рис. 1) впускной предназначен для предотвращения попадания загрязняющих частиц в спиральный блок. Некачественное обслуживание воздушного фильтра приводит к сокращению срока службы спирального блока.
- 8 – Поворотный выключатель** (рис. 1) предназначен для подключения компрессорной установки к электрической сети, а также для аварийного выключения.
- 9 – Электронный контроллер** (рис. 1) предназначен для управления и контроля за работой компрессорной установки (руководство пользователя контроллера - приложение В).
- 10 – Индикатор давления** (рис. 1) – прибор прямого действия, предназначен для контроля давления воздуха в компрессорной установке.
- 11 – Сигнальная лампочка** (рис. 1) служит для сигнализации об аварийном отключении электродвигателя, а также об отсутствии или неверном чередовании фаз.
- 12 – Шкаф с электроаппаратурой** (рис. 1) представляет собой короб закрытого типа в котором смонтирована пускорегулирующая аппаратура и устройства защиты, доступ к которым осуществляется путем демонтажа верхней панели корпуса установки и крышки шкафа.

ВНИМАНИЕ! ШКАФ ВСКРЫВАТЬ ТОЛЬКО ПОСЛЕ ОТКЛЮЧЕНИЯ УСТАНОВКИ ОТ ПИТАЮЩЕЙ ЭЛЕКТРИЧЕСКОЙ СЕТИ.

- 13 – Корпус шумопоглощающий** (рис. 1) служит для снижения уровня шума в рабочей зоне установки.
- 14 – Фильтр-влагоотделитель** (рис.1) предназначен для подготовки воздуха до его попадания в мембранный осушитель.
- 15 – Мембранный осушитель** (рис. 1) предназначен для отделения влаги, содержащейся в сжатом воздухе.
- 16 – Датчик давления** (рис. 1) предназначен для определения давления в пневмосети.
- 17 – Емкость** (рис.1) предназначена для сбора конденсата.
- 18 – Ресивер воздушный** (рис. 2) предназначен для сбора сжатого воздуха, устранения пульсации давления и предварительного отделения конденсата. Ресивер одновременно является корпусом, на котором смонтированы агрегаты компрессорной установки.

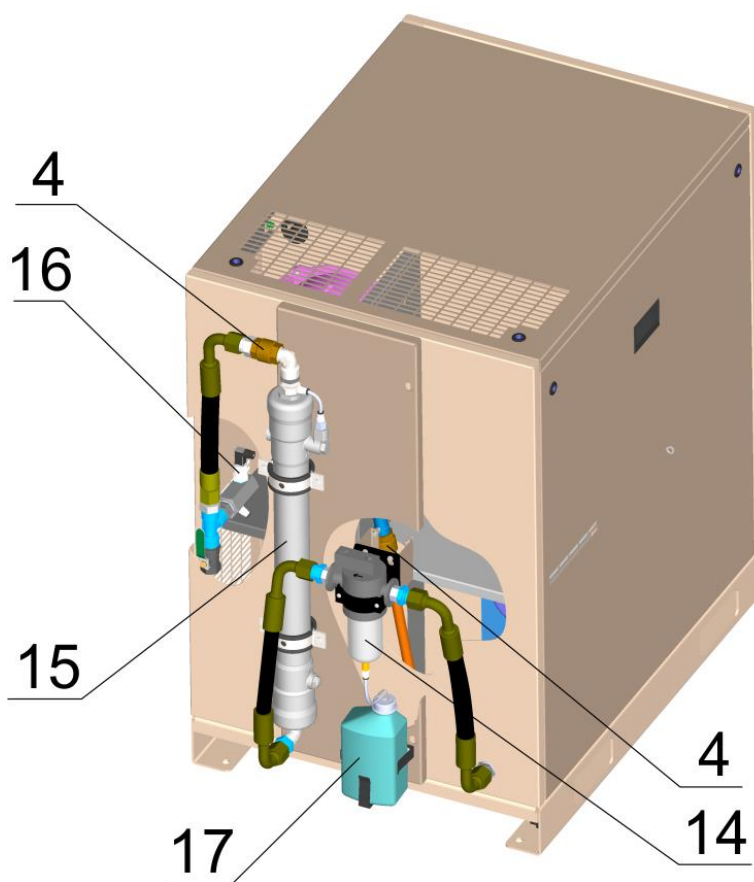
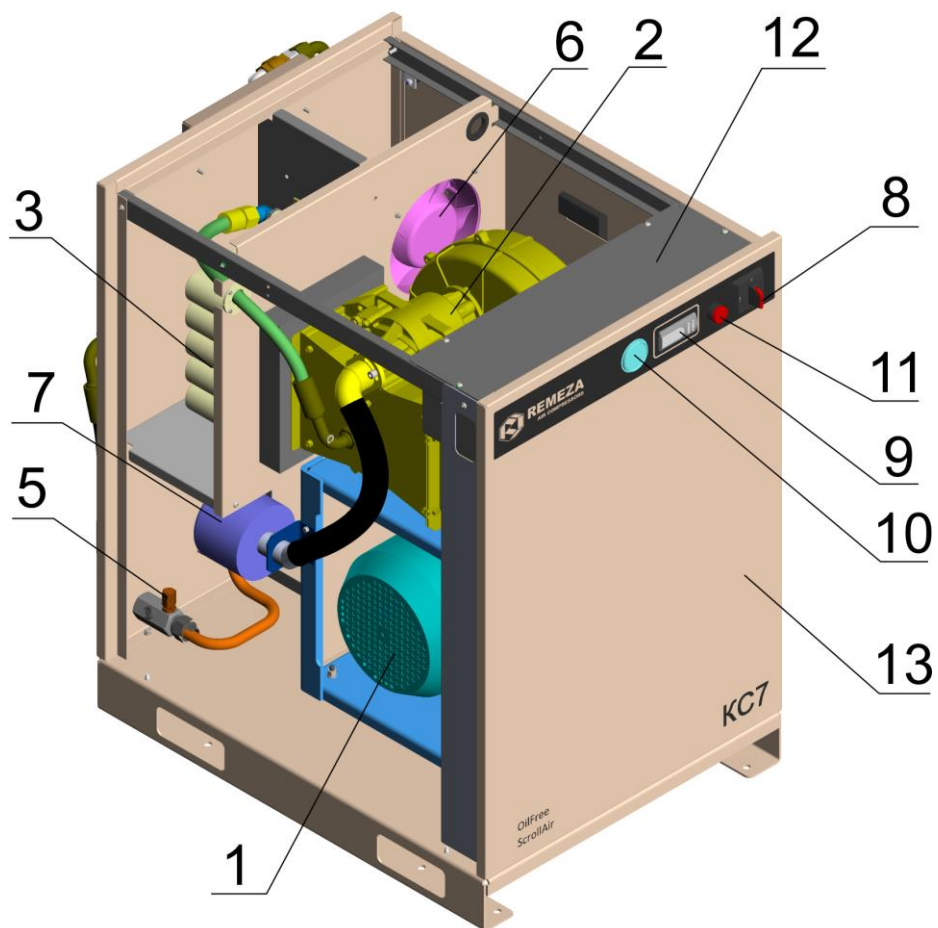


Рисунок 1 – Общий вид компрессорных установок KC7-8-1M, KC10-8-1M

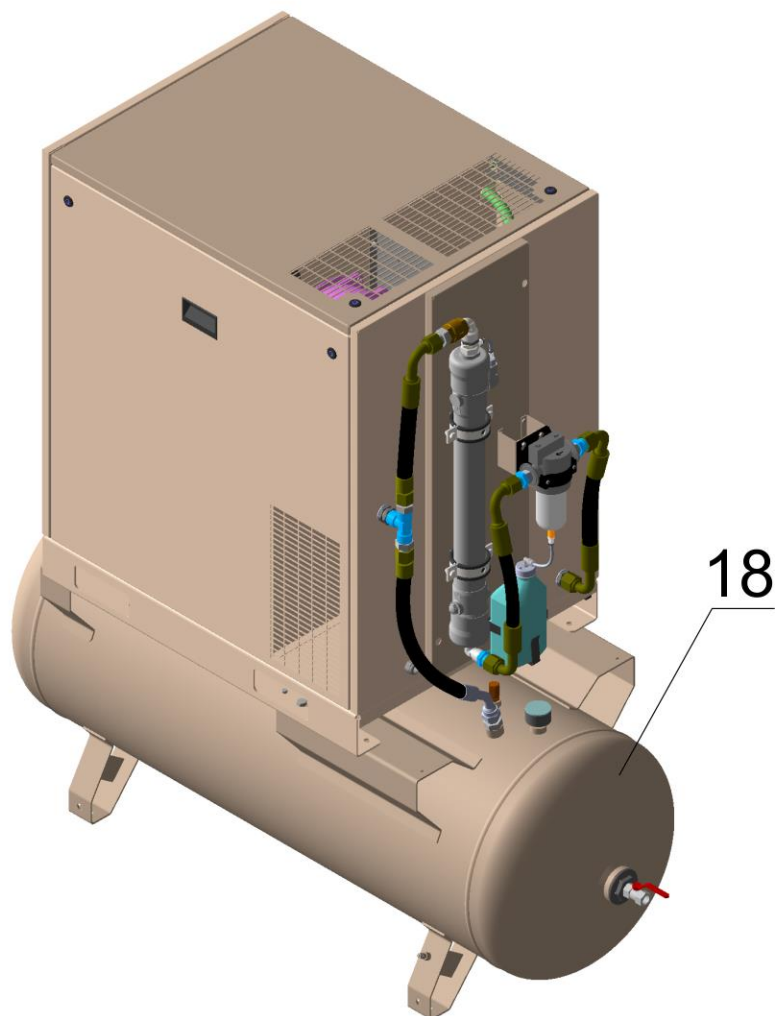


Рисунок 2 – Общий вид компрессорных установок КС7-8-1-270М(-1М), КС10-8-270М(-1М)

ВНИМАНИЕ! ПРОИЗВОДИТЬ УДАЛЕНИЕ КОНДЕНСАТА ИЗ РЕСИВЕРА РАЗРЕШАЕТСЯ ТОЛЬКО ПРИ ОТСУТСТВИИ ИЗБЫТОЧНОГО ДАВЛЕНИЯ ВНУТРИ РЕСИВЕРА И ПРИ ВЫКЛЮЧЕННОЙ УСТАНОВКЕ.

5.2 Устройства защиты компрессорной установки

В установке применены следующие устройства защиты, которые контролируют её наиболее важные узлы, указывая на возможные неисправности:

- 1) Клапан предохранительный - установлен на распределителе установки (рис.1, поз.5) и на ресивере (рис.11);
- 2) Автоматический выключатель - защита силовых цепей от токов короткого замыкания;
- 3) Плавкие предохранители - защита цепей управления и сигнализации;
- 4) Реле контроля фаз – защита от неправильного чередования и пропадания фаз;
- 5) Тепловое реле защиты электродвигателя от перегрузок;

ВНИМАНИЕ! В СЛУЧАЕ СРАБАТЫВАНИЯ УСТРОЙСТВ ЗАЩИТЫ (КРОМЕ ПРЕДОХРАНИТЕЛЬНЫХ КЛАПАНОВ) УСТАНОВКА ВЫКЛЮЧАЕТСЯ.

ДЛЯ ПОВТОРНОГО ВКЛЮЧЕНИЯ УСТАНОВКИ НЕОБХОДИМО УСТАНОВИТЬ ПРИЧИНУ ОСТАНОВКИ, ДЛЯ ЭТОГО НЕОБХОДИМО ПРОВЕРИТЬ:

1. НАЛИЧИЕ, ВЕЛИЧИНУ И ЧЕРЕДОВАНИЕ ТРЕХ ФАЗ НАПРЯЖЕНИЯ ПИТАНИЯ;
2. ЧИСТОТУ РАДИАТОРА И ВЕНТИЛЯТОРА;
3. ТЕМПЕРАТУРУ ОКРУЖАЮЩЕЙ СРЕДЫ;
4. ЗАГРЯЗНЕННОСТЬ ВОЗДУШНОГО ФИЛЬТРА.

Если все требования соблюдены, при повторном срабатывании защиты следует обратиться на фирму, осуществляющую техническое обслуживание, продавцу или изготовителю.

Контроль направления вращения вала спирального блока (указано стрелкой на шкиве спирального блока) осуществляется специалистом непосредственно при монтаже и пуске установки.

5.3 Принцип работы (рис.1)

Всасываемый атмосферный воздух проходит через воздушный фильтр 7 и попадает в камеру сжатия спирального блока 2. Далее сжатый воздух по гибкому высокотемпературному рукаву попадает в радиатор 3.

На выходе радиатора 3 установлен обратный клапан 4. Пройдя через обратный клапан 4 охлажденный сжатый воздух по трубопроводу попадает в распределитель, на котором установлен предохранительный клапан 5.

После распределителя сжатый воздух попадает в фильтр-влагоотделитель 14, который гибким рукавом соединён с мембранным осушителем 15. На выходе мембранного осушителя часть осушенного воздуха расходуется на удаление парообразной влаги из осушителя. Вслед за местом отбора воздуха на продувку установлен обратный клапан 4 для предотвращения стравливания сжатого воздуха из пневмосети (ресивера) через продувочный канал мембранного осушителя.

Обратный клапан 4 гибким рукавом через тройник соединён со вторым распределителем, на котором установлен датчик давления 16, и к которому подключён индикатор давления 10, установленный на панели управления.

К тройнику гибким рукавом присоединяется либо ресивер, либо непосредственно воздушная магистраль потребителя.

6. УКАЗАНИЕ МЕР БЕЗОПАСНОСТИ

6.1. Монтаж и пуск в эксплуатацию компрессорной установки должен производиться квалифицированным персоналом, который имеет соответствующие допуски по обслуживанию электроустановок напряжением до 1000 В и по обслуживанию сосудов под давлением. К обслуживанию допускаются лица, изучившие настоящую инструкцию, ознакомленные с её устройством и правилами эксплуатации и прошедшие инструктаж по технике безопасности и оказанию первой помощи.

6.2. Не допускать воздействия на установку атмосферных осадков.

6.3. В помещении, где расположена установка, обеспечить хорошую вентиляцию (продувание), следя за тем, чтобы температура окружающего воздуха поддерживалась между плюс 5 и плюс 40 °С.

6.4. Установку необходимо установить на ровной, горизонтальной (угол уклона не более 3°) и твёрдой поверхности.

6.5. Всасываемый установкой воздух не должен содержать пыли, содержащей абразивные или химически активные частицы, паров любого вида, взрывоопасных и легковоспламеняющихся газов, распыленных масел, растворителей или красителей, токсичных дымов любого типа.

6.6. Установка предназначена для сжатия только атмосферного воздуха, использование установки для сжатия иных газов не допускается.

6.7. Производимый установкой сжатый воздух без последующей специальной фильтрации не может использоваться для фармацевтических, пищевых или санитарных целей.

6.8. Использование сжатого воздуха для различных целей потребителя обусловлено знанием и соблюдением норм, предусмотренных в каждом из таких случаев.

6.9. При подсоединении установки к линии распределения либо исполнительному устройству необходимо использовать пневмоарматуру и трубопроводы соответствующих размеров и характеристик (давление и температура).

6.10. Сжатый воздух представляет собой энергетический поток и поэтому является потенциально опасным. Трубопроводы, содержащие сжатый воздух, должны быть в исправном состоянии и соответствующим образом соединены. Перед тем как установить под давление гибкие трубопроводы, необходимо убедиться, что их окончания прочно закреплены.

6.11. Для перемещения установки (полностью отключенной) необходимо использовать только рекомендуемые средства.

6.12. Перед началом работы необходимо проверить:

- правильность подключения к питающей сети и заземлению;
- целостность и исправность клапанов предохранительных, органов управления и контроля.

6.13. Для технических проверок руководствоваться настоящим руководством, "Правилами устройства и безопасной эксплуатации сосудов, работающих под давлением", МЭК60204-1 «Безопасность машин. Электрооборудование машин и механизмов».

6.14. По завершении ремонтных работ установить на свои места узлы и детали, соблюдая при включении те же меры предосторожности, что и при первом запуске.

6.15. Погрузочно-разгрузочные работы должны производиться в соответствии с транспортной маркировкой на таре.







6.16. Утилизация использованного патрона фильтра воздушного и конденсата должна осуществляться с соблюдением норм охраны окружающей среды.

6.17. При эксплуатации установки должны соблюдаться правила пожарной безопасности.

ЗАПРЕЩАЕТСЯ:

- ПРИСТУПАТЬ К РАБОТЕ, НЕ ОЗНАКОМИВШИСЬ С НАСТОЯЩИМ РУКОВОДСТВОМ;
- ЭКСПЛУАТИРОВАТЬ УСТАНОВКУ В НЕИСПРАВНОМ СОСТОЯНИИ ИЛИ С НАРУШЕНИЕМ УСЛОВИЙ РЕЖИМОВ РАБОТЫ, УКАЗАННЫХ В РУКОВОДСТВЕ;
- ЭКСПЛУАТИРОВАТЬ УСТАНОВКУ БЕЗ ЗАЗЕМЛЕНИЯ, С НАРУШЕНИЕМ ТРЕБОВАНИЙ ПО МОНТАЖУ;
- ЭКСПЛУАТИРОВАТЬ УСТАНОВКУ С НЕИСПРАВНЫМИ ИЛИ ОТКЛЮЧЕННЫМИ УСТРОЙСТВАМИ ЗАЩИТЫ;
- ВНОСИТЬ КАКИЕ-ЛИБО ИЗМЕНЕНИЯ В ЭЛЕКТРИЧЕСКУЮ ИЛИ ПНЕВМАТИЧЕСКУЮ ЦЕПИ УСТАНОВКИ ИЛИ ИХ РЕГУЛИРОВКУ. В ЧАСТНОСТИ ИЗМЕНЯТЬ ЗНАЧЕНИЕ МАКСИМАЛЬНОГО ДАВЛЕНИЯ СЖАТОГО ВОЗДУХА, НАСТРОЙКУ ЗАЩИТНЫХ УСТРОЙСТВ И КЛАПАНОВ ПРЕДОХРАНИТЕЛЬНЫХ;
- ЭКСПЛУАТИРОВАТЬ УСТАНОВКУ ПРИ СНЯТЫХ ПАНЕЛЯХ КОРПУСА;
- ПРИ ЭКСПЛУАТАЦИИ, ПРОВЕДЕНИИ ТЕХНИЧЕСКОГО ОБСЛУЖИВАНИЯ, А ТАКЖЕ ПОСЛЕ ВЫКЛЮЧЕНИЯ УСТАНОВКИ ПРИКАСАТЬСЯ К СИЛЬНО НАГРЕВАЮЩИМСЯ ДЕТАЛЯМ (БЛОК СПИРАЛЬНЫЙ, РАДИАТОР, НАГРЕВАТЕЛЬНЫЙ ВОЗДУХОПРОВОД, ЭЛЕКТРОДВИГАТЕЛЬ);
- ПРИКАСАТЬСЯ К УСТАНОВКЕ МОКРЫМИ РУКАМИ;
- НАПРАВЛЯТЬ СТРУЮ СЖАТОГО ВОЗДУХА НА СЕБЯ ИЛИ НАХОДЯЩИХСЯ РЯДОМ ЛЮДЕЙ;
- ДОПУСКАТЬ В РАБОЧУЮ ЗОНУ ПОСТОРОННИХ ЛИЦ;
- ХРАНИТЬ КЕРОСИН, БЕНЗИН И ДРУГИЕ ЛЕГКОВОСПЛАМЕНЯЮЩИЕСЯ ЖИДКОСТИ В ЗОНЕ РАЗМЕЩЕНИЯ УСТАНОВКИ;
- ОСТАВЛЯТЬ НА ДЛИТЕЛЬНОЕ ВРЕМЯ БЕЗ ПРИСМОТРА НЕРАБОТАЮЩУЮ УСТАНОВКУ, ПОДКЛЮЧЕННУЮ К ЭЛЕКТРО- И ПНЕВМОСЕТЯМ ;
- ПРОИЗВОДИТЬ РЕМОНТНЫЕ РАБОТЫ НА УСТАНОВКЕ, ПОДКЛЮЧЕННОЙ К СЕТИ ИЛИ ПРИ НАЛИЧИИ ИЗБЫТОЧНОГО ДАВЛЕНИЯ В РЕСИВЕРЕ;
- ТРАНСПОРТИРОВАТЬ УСТАНОВКУ ПОД ДАВЛЕНИЕМ;
- ОСУЩЕСТВЛЯТЬ МЕХАНИЧЕСКУЮ ОБРАБОТКУ ИЛИ СВАРКУ РЕСИВЕРА. В СЛУЧАЕ ДЕФЕКТОВ ИЛИ НЕДОПУСТИМОЙ КОРРОЗИИ НЕОБХОДИМО ПРОИЗВЕСТИ ВНЕОЧЕРЕДНОЕ ТЕХНИЧЕСКОЕ ОСВИДЕТЕЛЬСТВОВАНИЕ ИЛИ ПОЛНОСТЬЮ ЗАМЕНИТЬ РЕСИВЕР, ТАК КАК ОН ПОПАДАЕТ ПОД ОСОБЫЕ НОРМЫ БЕЗОПАСНОСТИ;
- ЭКСПЛУАТИРОВАТЬ УСТАНОВКУ, НЕ ПРОВЕДЯ ОЧЕРЕДНОГО ТЕХНИЧЕСКОГО ОБСЛУЖИВАНИЯ.

ПРИМЕНЯЕМАЯ МАРКИРОВКА ИМЕЕТ СЛЕДУЮЩЕЕ ЗНАЧЕНИЕ:

	– Опасность! Поражение током
	– Опасность! Находится под давлением
	– Оборудование имеет дистанционное управление и может запускаться без предупреждения
	– Обслуживающий персонал должен прочитать предназначенные для него инструкции
	– Не открывать кран, пока не подсоединен воздушный шланг
	– Устройство пуска и остановки

7 ИНСТРУКЦИЯ ПО ЭКСПЛУАТАЦИИ

7.1 Подготовка к работе

7.1.1 Общие указания:

- для правильного размещения установки руководствоваться приложением А (габаритные и присоединительные размеры компрессорной установки).
- освободить установку от поддона и упаковки и убедиться в отсутствии повреждений или дефектов, а в случае их обнаружения немедленно обратиться к транспортировщику.
- проверить наличие руководства и полноту заполнения соответствующих его разделов, наличие отметки о дате продажи и штамп продавца.
- снять боковую панель.
- демонтировать транспортировочный кронштейн красного цвета 1 (см. рисунок 3)*.
- установить снятую панель на место.

Примечание: *Транспортировочный кронштейн красного цвета 1 (см. рисунок 3) – это уголок, который соединяет основание, на котором закреплены двигатель и спиральный блок, с внутренней перегородкой. Для того чтобы транспортировочный кронштейн не был утерян, его необходимо:

- отсоединить от перегородки, к которой он крепится болтом 2;
- немного отвернуть винты 3,4;
- сдвинуть по направлению паза транспортировочный кронштейн 1;
- закрепить кронштейн к основанию винтами 3,4 (см. рисунок 3, положение 2);
- установить снятые панели на место.

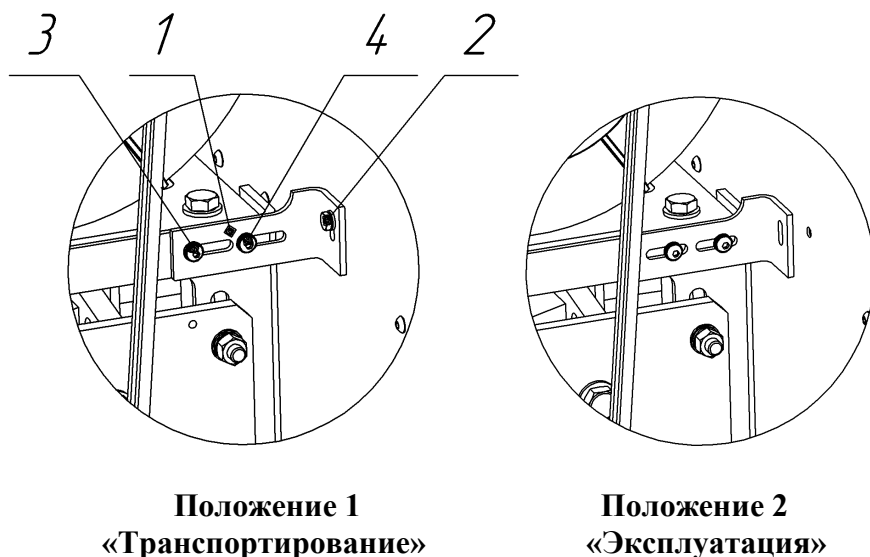


Рисунок 3

ВНИМАНИЕ! ЭКСПЛУАТАЦИЯ УСТАНОВКИ С ЗАКРЕПЛЕННЫМ ТРАНСПОРТИРОВОЧНЫМ КРОНШТЕЙНОМ ЗАПРЕЩЕНА!

Для транспортирования установки транспортировочный кронштейн необходимо установить в положение 1.

ВНИМАНИЕ! ТРАНСПОРТИРОВАНИЕ УСТАНОВКИ БЕЗ ЗАКРЕПЛЕННОГО ТРАНСПОРТИРОВОЧНОГО КРОНШТЕЙНА ЗАПРЕЩЕНО!

7.1.2 Размещение и монтаж

Перемещение установки на поддоне осуществлять при помощи погрузчика, имеющего длину "вил" не менее 900 мм, либо другими подъемно-транспортными механизмами.

Нет необходимости предусматривать специальное основание или фундамент, достаточно расположить установку на ровной горизонтальной поверхности.

Расстояние от передней и боковых панелей до стен, потолка или другого оборудования должно составлять не менее 1 м.

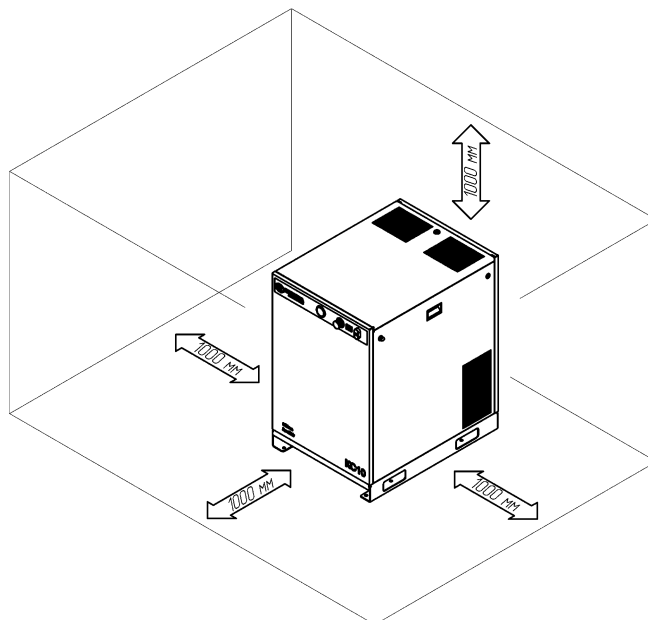


Рисунок 4

Помещение, в котором будет размещаться установка, должно быть просторным, хорошо проветриваемым, защищенным от атмосферных осадков. Покрытие пола – не пылеобразующее.

Установка потребляет большое количество воздуха, необходимого для её внутренней вентиляции, поэтому повышение содержания пыли в воздухе приведет к нарушению ее нормального функционирования. Часть пыли всасывается через воздушный фильтр, вызывая его быстрое загрязнение, а другая часть оседает на различных узлах, в том числе на радиаторе. Таким образом, чистота помещения является одним из определяющих факторов для обеспечения нормального функционирования оборудования, позволяя избегать больших затрат на его обслуживание.

ВНИМАНИЕ! В СЛУЧАЕ ЕСЛИ ВОЗДУХ ЗАГРЯЗНЕН ОРГАНИЧЕСКОЙ ИЛИ МИНЕРАЛЬНОЙ ПЫЛЬЮ, ИЛИ КОРРОДИРУЮЩИМИ ХИМИЧЕСКИМИ ПАРАМИ, НЕОБХОДИМО ОБЕСПЕЧИТЬ ПОДАЧУ ЧИСТОГО ВОЗДУХА К УСТАНОВКЕ СИСТЕМОЙ ПРИТОЧНО-ВЫТЯЖНОЙ ВЕНТИЛЯЦИИ.

Для облегчения доступа к установке при проведении ее технического обслуживания, необходимо обеспечить вокруг нее достаточное пространство.

Необходимо, чтобы вентиляция помещения обеспечивала достаточный воздухообмен (см. таблицу 1) для поддержания рабочего диапазона температуры окружающего воздуха. При необходимости следует установить вентиляторы или вытяжки (рисунок 5).

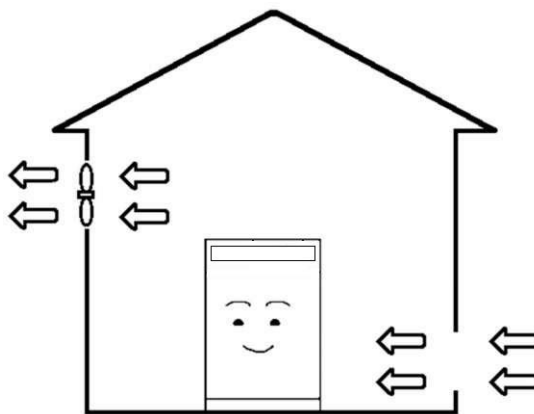


Рисунок 5

После выбора места размещения, необходимо убедиться что:

- установка расположена горизонтально – уклон в продольном и поперечном направлениях не должен превышать 3°;
- имеется свободный доступ для проведения ТО;
- установка заземлена;
- пневмосеть потребителя герметична.

7.1.3 Температура окружающей среды

Для нормального функционирования установки необходимо, чтобы температура окружающей среды была от плюс 5°С до плюс 40 °С.

7.1.4 Электропитание

Для правильного подключения установки руководствоваться приложением Б (схема электрическая принципиальная компрессорной установки).

Допустимые колебания напряжения сети должны соответствовать данным, указанным в настоящем руководстве по эксплуатации и руководстве по эксплуатации осушителя воздуха (для исполнений с осушителем воздуха)..

Линия электропитания должна отвечать всем нормам безопасности и иметь сечение провода, соответствующее потребляемой мощности. Все электрические соединения должны производиться техническим специалистом. Просадка напряжения от точки подключения до электродвигателя в любом режиме работы не должна превышать 5%.

Данные по сечению питающего кабеля приведены в таблице 5.

Таблица 5

Рекомендуемое сечение питающего кабеля (медный многожильный провод длиной не более 10 м), мм ² , не менее	КС7	КС10
		2,5

Подключение компрессорной установки к линии электропитания должно выполняться стационарно.

Защитный проводник должен быть присоединен к зажиму PE согласно МЭК 60204.

Установка должна быть заземлена.

Заземление установки должно выполняться следующими проводами (смотри таблицу 6):

Таблица 6

Минимальное поперечное сечение внешнего медного провода защиты, мм ²	КС7	КС10
		2,5

Обязательно требуется включение в сетевую линию (до установки) устройства защиты от токов короткого замыкания согласно ГОСТ МЭК 60204-1 п.7.2.2., например, автоматического выключателя (смотри таблицу 7).

Таблица 7

Автоматический выключатель	КС7	КС10
		C20A (D,K)

7.1.5 Трубопроводы

Внутренний диаметр питающих трубопроводов должен быть не менее d=20мм.

Вместимость (емкость) пневмосети от компрессора до потребителя, включая трубопроводы, ресиверы (воздухосборники) и др. должна составлять не менее 30% от производительности компрессора.

Запорная арматура на линии нагнетания перед пуском компрессора должна быть открыта.

ВНИМАНИЕ! ЗАПРЕЩАЕТСЯ ВКЛЮЧАТЬ УСТАНОВКУ (ДЛЯ ИСПОЛНЕНИЯ БЕЗ РЕСИВЕРА), ЕСЛИ ВМЕСТИМОСТЬ (ЁМКОСТЬ) ПНЕВМОСЕТИ ОТ КОМПРЕССОРА ДО ПОТРЕБИТЕЛЯ, ВКЛЮЧАЯ ТРУБОПРОВОДЫ, РЕСИВЕРЫ (ВОЗДУХОСБОРНИКИ) И ДР., СОСТАВЛЯЕТ МЕНЕЕ 30% ОТ ПРОИЗВОДИТЕЛЬНОСТИ КОМПРЕССОРА. ЗАПОРНАЯ АРМАТУРА МЕЖДУ КОМПРЕССОРОМ И РЕСИВЕРОМ ДОЛЖНА БЫТЬ ОТКРЫТА.

7.1.6 Повторное использование выделяемой тепловой энергии

Возможно установление систем приема-передачи тепловой энергии (горячего вентиляционного воздуха) для обогрева помещений или других целей.

Важно, чтобы сечение приемника, осуществляющего отбор тепла, было больше размеров рабочей зоны радиатора, необходимо снабдить также оборудование системой принудительного всасывания (вентилятор) для обеспечения постоянного потока.

Все операции по установке и запуску должны осуществляться квалифицированным специалистом, ответственным за обслуживание установки.

7.2 Пуск компрессора

ВНИМАНИЕ! ПРЕЖДЕ ЧЕМ ВЫПОЛНЯТЬ ПЕРВЫЙ ЗАПУСК НЕОБХОДИМО:

- КРАТКОВРЕМЕННЫМ ВКЛЮЧЕНИЕМ УДОСТОВЕРИТЬСЯ, ЧТО НАПРАВЛЕНИЕ ВРАЩЕНИЯ ШКИВА СПИРАЛЬНОГО БЛОКА СООТВЕТСТВУЕТ СТРЕЛКЕ, УКАЗАННОЙ НА ШКИВЕ. ПРИ НЕВЕРНОМ НАПРАВЛЕНИИ ВРАЩЕНИЯ НЕОБХОДИМО ПРОИЗВЕСТИ ПЕРЕФАЗИРОВКУ ПИТАЮЩЕГО КАБЕЛЯ В МЕСТЕ ПОДКЛЮЧЕНИЯ К ЭЛЕКТРОСЕТИ;
- ПРОВЕРИТЬ НАПРАВЛЕНИЕ ПОТОКА ВОЗДУХА ИЗ ПРОБИВКИ ВЕРХНЕЙ ПАНЕЛИ (ДОЛЖЕН БЫТЬ НАПРАВЛЕН ВВЕРХ);
- ПРОВЕРИТЬ ВЕНТИЛЯЦИЮ ПОМЕЩЕНИЯ В СООТВЕТСТВИИ С РЕКОМЕНДАЦИЯМИ;

При первом запуске и после длительных перерывов в работе компрессору необходимо поработать в течение нескольких минут с полностью открытым воздушным краном на выходе при отключенных потребителях воздуха, т.е. без нагрузки.

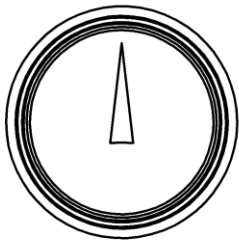
Для запуска компрессорной установки необходимо повернуть ручку поворотного выключателя в положение «I» - ON и нажать кнопку "RUN" – ПУСК на электронном контроллере (см. приложение В). Через время задержки (равное 3с) произойдет пуск компрессорной установки. После запуска компрессорная установка будет работать в автоматическом режиме.

Основная функция стратегии автоматического режима - это поддержание давления в системе в рабочем диапазоне (6÷8бар) для достижения оптимального режима энергосбережения.

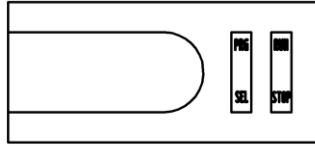
При достижении максимального рабочего давления в системе компрессорная установка останавливается, до тех пор пока давление не понизится до минимального рабочего уровня. При достижении минимального рабочего давления произойдет пуск компрессорной установки и на выходе начнёт увеличиваться давление.

Выключение автоматического режима работы установки осуществляется путём нажатия кнопки "STOP" – СТОП на электронном контроллере.

Для отключения компрессорной установки от электрической сети поверните ручку поворотного выключателя в положение "O" – OFF.



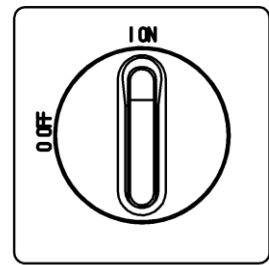
Индикатор
давления



Электронный
контроллер



Сигнальная
лампочка



Поворотный
выключатель

Рисунок 6

ВНИМАНИЕ! ВЫКЛЮЧЕНИЕ УСТАНОВКИ ПОВОРОТНЫМ ВЫКЛЮЧАТЕЛЕМ ПРИ НАГНЕТАНИИ ДАВЛЕНИЯ ДОПУСКАЕТСЯ ТОЛЬКО В АВАРИЙНЫХ СИТУАЦИЯХ.

ВНИМАНИЕ! ЗАПРЕЩАЕТСЯ ЭКСПЛУАТАЦИЯ УСТАНОВКИ ПРИ НЕИСПРАВНОМ ОБРАТНОМ КЛАПАНЕ (СОПРОВОЖДАЕТСЯ ДЛИТЕЛЬНЫМ ХАРАКТЕРНЫМ ЗВУКОМ (ХРИПОМ) ПОСЛЕ ВЫКЛЮЧЕНИЯ УСТАНОВКИ).

В ДАННОМ СЛУЧАЕ НЕОБХОДИМО:

- ВЫКЛЮЧИТЬ УСТАНОВКУ;
- ЗАКРЫТЬ КРАН НА ВЫХОДНОМ ШТУЦЕРЕ УСТАНОВКИ;
- СБРОСИТЬ ИЗБЫТОЧНОЕ ДАВЛЕНИЕ В РЕСИВЕРЕ;
- ЗАМЕНИТЬ ОБРАТНЫЙ КЛАПАН.

8 ТЕХНИЧЕСКОЕ ОБСЛУЖИВАНИЕ

8.1 Перечень и периодичность работ по техническому обслуживанию

Правильное обслуживание является одним из основных условий продолжительной работы установки.

Техническое обслуживание установки заключается в контроле за работой ее механизмов, проверке технического состояния, очистке и т. д.

Техническое обслуживание установки подразделяется на:

- ежесменное техническое обслуживание, далее по тексту ЕО;
- плановое техническое обслуживание, выполняемое через 400 часов работы, далее по тексту ТО.

Перечень и периодичность работ по техническому обслуживанию компрессорной установки приведены в таблице 8.

Учет всех работ по техническому обслуживанию должен вестись в журнале технического обслуживания (рекомендуемая форма приведена в приложении Г).

ВНИМАНИЕ! ОПЕРАЦИИ ПО ТЕХНИЧЕСКОМУ ОБСЛУЖИВАНИЮ ДОЛЖНЫ ВЫПОЛНЯТЬСЯ КВАЛИФИЦИРОВАННЫМ ОБУЧЕННЫМ ПЕРСОНАЛОМ.

Таблица 8 – Перечень и периодичность проведения работ по техническому обслуживанию установок КС7-8...М и КС10-8...М

Виды работ	Периодичность выполнения работ								
	Ежедневно (ЕО)	Через каждые 400 часов эксплуатации (не реже одного раза в два месяца)	Через каждые 2 500 часов эксплуатации (не реже одного раза в год)	Через каждые 5 000 часов эксплуатации (не реже одного раза в два года)	Не реже чем, через каждые 8000 часов эксплуатации (не реже одного раза в три года)	Через каждые 10 000 часов эксплуатации (не реже одного раза в четыре года)	Через каждые 16 000 часов эксплуатации (не реже одного раза в шесть лет)	Через каждые 20 000 часов эксплуатации (не реже одного раза в восемь лет)	Через каждые 24 000 часов эксплуатации (не реже одного раза в десять лет)
<ul style="list-style-type: none"> - Наружный осмотр установки на отсутствие механических повреждений, посторонних шумов и стуков. При необходимости устранить; - Слить конденсат из емкости для сбора конденсата и ресивера; - Проверить показания и работу приборов и аппаратуры; - Проверить герметичность пневмосоединений. При необходимости подтянуть соединения; 	+	+	+	+	+	+	+	+	+
<ul style="list-style-type: none"> - Проверить состояние радиатора и электровентилятора. При необходимости очистить (продуть сжатым воздухом); - Проверить состояние фильтра воздушного при необходимости очистить (продуть сжатым воздухом) или заменить; - Проверить натяжение ремней. При необходимости отрегулировать;* - Техническое обслуживание электроаппаратуры, питающего провода и клеммных соединений. 	-	+	+	+	-	+	-	+	-

Продолжение таблицы 7

- Заменить фильтр воздушный; - Проверить клапаны предохранительные, при необходимости заменить; - Проверить состояние ресивера.	-	-	+	+	-	+	-	-	-
- Проверить нагнетательный рукав.	-	-	-	+	-	+	-	+	-
- Проверить вентилятор и каналы охлаждения спирального блока. При необходимости очистить.** - Пополнить смазку, в подшипниках спирального блока;** - Заменить уплотнения спирального блока.**	-	-	-	-	+	-	+	-	-
- Заменить ремни; - Заменить нагнетательный рукав; - Заменить обратный клапан; блока**;	-	-	-	-	-	+	-	+	-
- Заменить электровентилятор; - Заменить подшипники электродвигателя;	-	-	-	-	-	-	-	+	-
- Заменить спиральный блок.	-	-	-	-	-	-	-	-	+
<p>Примечания</p> <p>1 Работы, приведенные в план-графике для более продолжительных временных интервалов, включают в себя также работы, включенные в график для более коротких временных интервалов.</p> <p>2 *Только после ввода установки в эксплуатацию и (или) замены ремней;</p> <p>3 ** Обратитесь в сервисную службу изготовителя.</p>									

ВНИМАНИЕ! ПОСЛЕ ПЕРВЫХ 50-ТИ ЧАСОВ ЭКСПЛУАТАЦИИ КОМПРЕССОРНОЙ УСТАНОВКИ ВЫПОЛНИТЬ ОБЩИЙ КОНТРОЛЬ: СОСТОЯНИЕ РАДИАТОРА, ВОЗДУШНОГО ФИЛЬТРА, ПРОЧНОСТЬ КРЕПЛЕНИЯ УЗЛОВ И АГРЕГАТОВ, НАТЯЖЕНИЕ РЕМНЕЙ, СОСТОЯНИЕ ЭЛЕКТРИЧЕСКИХ СОЕДИНЕНИЙ И АППАРАТУРЫ.

ВНИМАНИЕ! В СЛУЧАЕ ВМЕШАТЕЛЬСТВА (ТЕХНИЧЕСКОЕ ОБСЛУЖИВАНИЕ ИЛИ ВНЕПЛАНОВЫЙ РЕМОНТ) НЕОБХОДИМО ОТКЛЮЧИТЬ ЭЛЕКТРОПИТАНИЕ УСТАНОВКИ И ПЕРЕКРЫТЬ ВОЗДУШНУЮ СЕТЬ ПРИ ПОМОЩИ КРАНА, А ТАКЖЕ ИСКЛЮЧИТЬ ВОЗМОЖНОСТЬ НЕСАНКЦИОНИРОВАННОГО ЗАПУСКА УСТАНОВКИ.

Перед проведением ТО необходимо убедиться, что:

- установка отключена от электрической сети;
- установка и ресивер разгружены от избыточного давления.

При выполнении технического обслуживания, при необходимости, очистить установку от пыли.

ВНИМАНИЕ! В УСЛОВИЯХ ПОВЫШЕННОЙ ЗАПЫЛЕННОСТИ, ОПЕРАЦИИ ПО ТЕХНИЧЕСКОМУ ОБСЛУЖИВАНИЮ ДОЛЖНЫ ПРОВОДИТЬСЯ С БОЛЬШЕЙ ЧАСТОТой. ОСОБЕННО СЛЕДУЕТ ЧАЩЕ ОЧИЩАТЬ РАДИАТОР И ПРОВОДИТЬ ЗАМЕНУ ПАТРОНА ФИЛЬТРА ВОЗДУШНОГО.

ВНИМАНИЕ! В МЕМБРАННОМ ОСУШИТЕЛЕ НЕ ИМЕЕТСЯ РЕМОНТНО-ПРИГОДНЫХ КОМПОНЕНТОВ, И ЛЮБАЯ ПОПЫТКА ДЕМОНТАЖА МОЖЕТ ПРИВЕСТИ К ПОВРЕЖДЕНИЮ И ПРЕКРАЩЕНИЮ ДЕЙСТВИЯ ГАРАНТИИ.

8.2 Замена ремней (рис. 7)

Для замены ремней необходимо:

- а) снять правую панель установки;

- б) ослабить четыре болта 1 и две гайки 2, крепящие ползун 3 с электродвигателем 4;
- в) вращая два болта 5 равномерно, переместить ползун с электродвигателем вверх;
- г) снять ремни;
- д) протереть шкивы ветошью и установить новые ремни;
- е) вращая два болта 5 равномерно, переместить ползун с электродвигателем вниз до обеспечения требуемого натяжения ремней;
- ж) зафиксировать ползун, затянув четыре болта 1 и две гайки 2;
- з) установить панель на место.

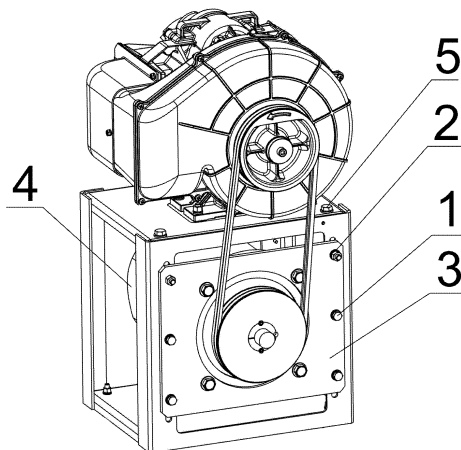
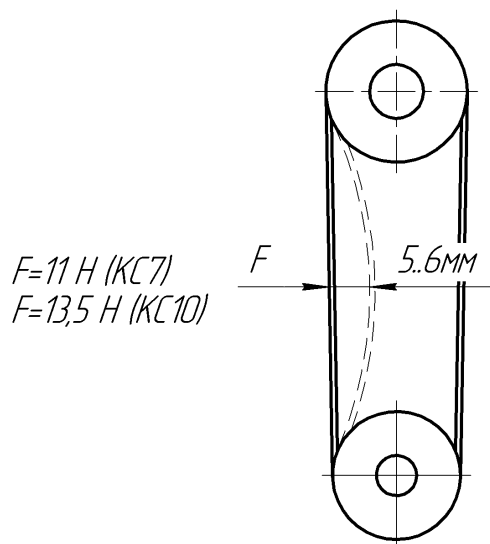


Рисунок 7 - Система натяжения ремней

8.3 Натяжение ремней

Регулировка натяжения ремней описана в пункте 8.2.

Передача мощности осуществляется ременной передачей за счет сил трения, возникающих в месте контакта ремней и шкива. Для нормального функционирования необходимо соблюдение условий чистоты контактирующих поверхностей и обеспечение требуемого усилия натяжения ремней (рис. 8).



F – сила для проверки натяжения одного ремня

Рисунок 8

Натяжение ремней должно контролироваться после установки при первом пуске и периодически во время работы изделия, в частности после перерывов в работе на неделю и более. Определение прогиба должно осуществляться с помощью динамометра, шнура и линейки.

8.4 Очистка и замена фильтра воздушного (рис.9):

Для очистки фильтра необходимо:

1. Снять крышку фильтра.
2. Извлечь сменный патрон.
3. Продуть пыль и примеси воздухом при помощи воздушного пистолета (давление не более 2 бар).

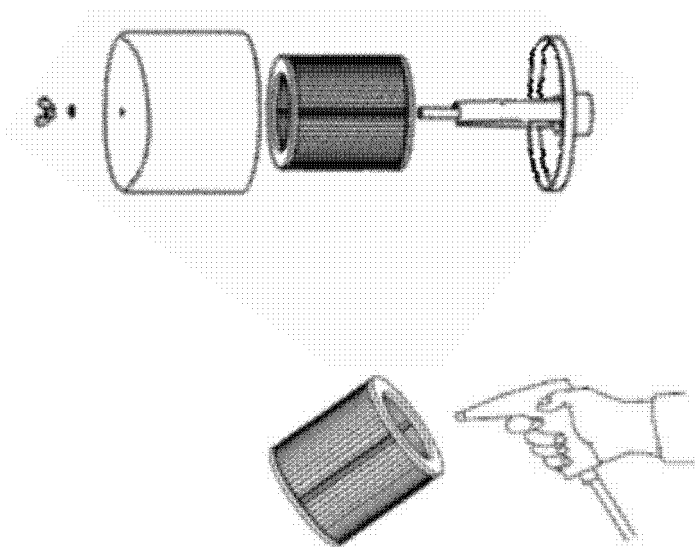


Рисунок 9

Если сменный патрон фильтра сильно загрязнён, его следует заменить.

Если внутри крышки фильтра присутствует грязь, её следует продуть воздухом.

Не демонтировать фильтр с места его крепления. Если всасывающее отверстие фильтра загрязнено, необходимо очистить его при помощи мягкой ткани. Не допускать попадания пыли в спиральный блок.

8.5 Проверка предохранительного клапана

Предохранительный клапан пружинного типа отрегулирован на заводе изготовителе на заданное давление открытия и опломбирован. Его вскрытие, регулировка в процессе эксплуатации запрещена и невозможна без нарушения целостности корпуса клапана. В процессе эксплуатации проводится проверка предохранительного клапана – функциональные испытания.

На предохранительном клапане ресивера предусмотрено ручное устройство сброса давления – кольцо, которое находится в верхней части клапана. Проверка клапана (сброс давления) возможна при давлении в ресивере $\geq 85\%$ от давления открытия. Методика проверки следующая: после достижения в ресивере вышеуказанного давления потяните за кольцо вдоль оси клапана до момента его открытия (сброса давления) и отпустите (прекращение сброса давления). При нарушении герметичности в седле затвора – клапан подлежит замене.

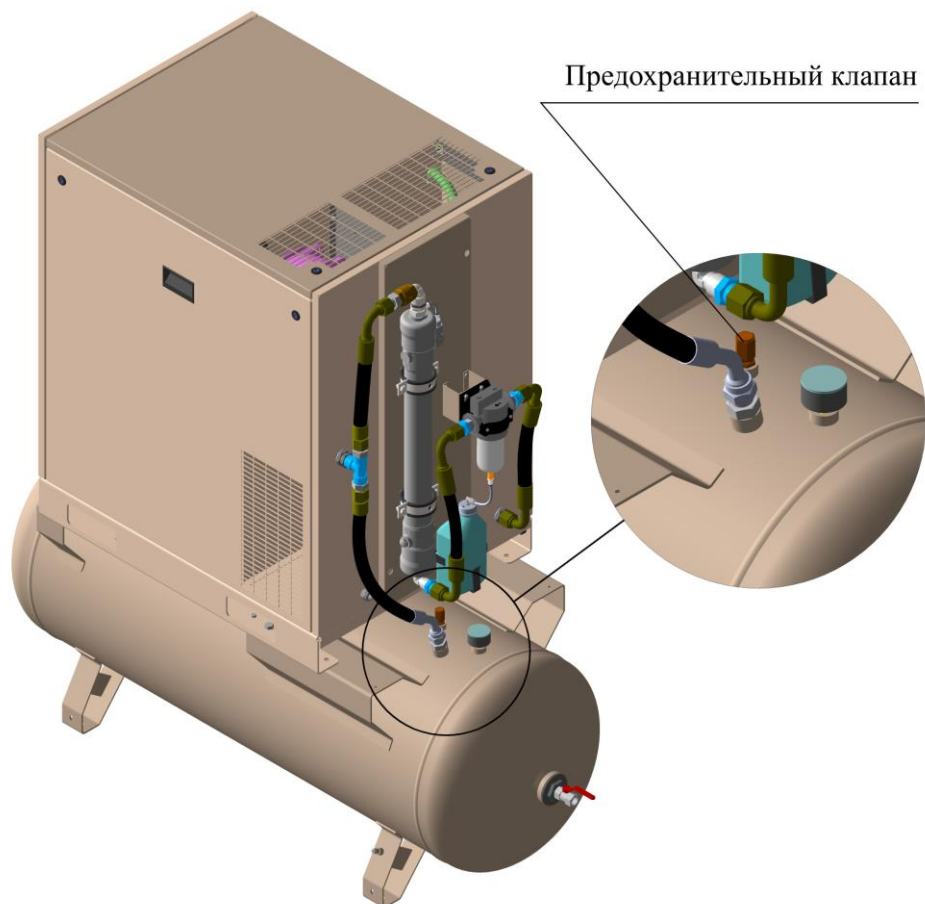


Рисунок 10 – Расположение предохранительного клапана

Если компрессорная установка оснащена предохранительным клапаном без устройства для ручного испытания разгрузки – проверка проводится путем демонтажа клапана (при разгруженном ресивере и выключенном компрессоре) и контроля его работоспособности путем испытания на стенде с периодичностью не реже одного раза в год.

8.6 Перечень сменных запасных частей, применяемых при проведении технического обслуживания, указан в таблице 9.

Таблица 9 – Перечень сменных запасных частей, применяемых при ТО

Код	Наименование	Применяемость	
		КС7-8-1М, КС7-8-1-270(-1)М	КС10-8М, КС10-8-1-270(-1)М
4099000016	Патрон фильтра воздушного, шт.	1	
4301200020	Ремень SPZ 1237, шт.	2	-
4301200030	Ремень SPZ 1262, шт.	-	2

9. ТРАНСПОРТИРОВАНИЕ И ХРАНЕНИЕ

9.1 Транспортирование

Транспортирование установки должно производиться при температуре от минус 25 до плюс 55°С только в закрытом транспорте. Установка должна быть закреплена на поддоне и предохранена транспортировочной тарой.

Упаковка компрессорных установок выполняется с учетом условий поставки и в зависимости от назначения.

В случае транспортирования установки при помощи погрузчика, необходимо, чтобы вилы были расположены как можно шире, во избежание ее падений.

ВНИМАНИЕ! ЗАПРЕЩАЕТСЯ ТРАНСПОРТИРОВАТЬ УСТАНОВКУ С ТРАНСПОРТИРОВОЧНЫМ КРОНШТЕЙНОМ В ПОЛОЖЕНИИ «ЭКСПЛУАТАЦИЯ» (см. рис.3).

9.2 Хранение

Для хранения упакованные установки должны быть помещены в помещение и не подвергаться неблагоприятным атмосферным воздействиям.

Установку следует хранить в помещениях при температуре от минус 25 до плюс 40°С и относительной влажности не более 80%.

Содержание паров кислот и щелочей, агрессивных газов и других вредных примесей в помещениях, где хранится установка, не допускается.

ВНИМАНИЕ! ПОСЛЕ ДЛИТЕЛЬНЫХ ПЕРИОДОВ ХРАНЕНИЯ ИЛИ ПРИ НАЛИЧИИ ЯВНЫХ ПРИЗНАКОВ ВЛАГИ (КОНДЕНСАТА) ПРОВЕРЯЙТЕ СОСТОЯНИЕ УСТАНОВКИ И УДАЛЯЙТЕ КОНДЕНСАТ.

9.3 Снятие установки с эксплуатации

При снятии установки с эксплуатации выполнить следующее:

- 1) Выключить установку.
- 2) Отключить электропитание и отсоединить установку от электрической сети.
- 3) Сбросить избыточное давление в установке и части воздушной сети, которая соединена с установкой. Отсоединить установку от воздушной сети.
- 4) Передать установку на авторизованное предприятие по утилизации.

10. НЕИСПРАВНОСТИ И МЕТОДЫ ИХ УСТРАНЕНИЯ

Таблица 10

Состояние (Неисправности)	Причина	Методы устранения
Установка не включается (индикация контроллера и сигнальной лампочки отсут- ствует)	Отсутствует напряжение пи- тания	Проверить цепь питания
	Отсутствует фаза питающего напряжения, сработал авто- матический выключатель или перегорел предохранитель цепи питания	Проверить, в случае необхо- димости заменить предохра- нитель
Установка не включается (сигнальная лампочка светит- ся красным цветом)	Нарушено чередование фаз	Поменять фазировку прово- дов в точке подключения
	Срабатывание защиты от пе- регрузки электродвигателя привода установки	Проверить: – исправность электродвига- теля; – натяжение ремней; – температуру воздуха в отсе- ке электроаппаратуры.
Установка не набирает давле- ние	Утечка воздуха в воздухопро- водах	Проверить, устранить неис- правность
	Нарушение регулировки кон- троллера по P_{max}	Отрегулировать (согласовать с изготовителем)
	Неисправен контроллер	Проверить, заменить
	Неисправен манометр (инди- катор)	Проверить, заменить
	Загрязнен воздушный фильтр	Очистить, заменить
Установка повторно запуска- ется, прежде чем сбрасывает давление до P_{min}	Нарушение регулировки кон- троллера по P_{min}	Отрегулировать (согласовать с изготовителем)
	Неисправен контроллер	Проверить, заменить
	Неисправен манометр реси- вера	Проверить, заменить
Предохранительный клапан установки сбрасывает воздух	Неисправен предохранитель- ный клапан	Проверить, заменить
	Нарушена регулировка кон- троллера	Отрегулировать (согласовать с изготовителем) P_{max} – согласно данных руко- водства
	Неисправен контроллер	Проверить, заменить
Посторонний шум при работе установки	Износ направляющих обрат- ного клапана	Проверить, заменить
	Ослаблено натяжение при- водных ремней	Проверить, отрегулировать
	Ослаблено крепление деталей и узлов установки	Проверить, при необходимости подтянуть

11 СВЕДЕНИЯ О СОДЕРЖАНИИ ДРАГОЦЕННЫХ И ЦВЕТНЫХ МЕТАЛЛОВ

11.1 Содержание сплава серебра Ag-CdO (90%-10%) и цветных металлов в компрессорной установке указано в таблице 11.

Таблица 11

Модель компрессорной установки	Масса сплава серебра Ag-CdO (90%-10%), г	Алюминий и алюминиевые сплавы, кг	Медь и сплавы на медной основе, кг
КС7-8М	1,6	23,77	5,21
КС7-8-270М			5,53
КС10-8М	1,6	26,51	5,88
КС10-8-270М			6,2

11.2 Драгоценные металлы содержатся в следующих составных частях:

- контактор;
- тепловое реле.

11.3 Цветные металлы содержатся в следующих составных частях:

- электродвигатель;
- спиральный блок;
- трансформатор;
- вентилятор;
- радиатор;
- осушитель воздуха;
- клапаны (обратный, предохранительный);
- пневмоарматура (трубопроводы, тройники, угольники, краны, манометры и др.).

12 ГАРАНТИИ ИЗГОТОВИТЕЛЯ

12.1 Гарантийный срок эксплуатации 12 месяцев со дня продажи, с отметкой в руководстве по эксплуатации, но не более 18 месяцев со дня выпуска, если иное не предусмотрено договором. В случае отсутствия отметки продавца о продаже, гарантийный срок эксплуатации устанавливается 12 месяцев со дня выпуска.

Изготовитель гарантирует:

- соответствие изделия приведенным характеристикам, при соблюдении потребителем условий и правил эксплуатации, транспортирования и хранения.
- бесплатное устранение дефектов и неисправностей или замену деталей и сборочных единиц, вышедших из строя по вине предприятия-изготовителя в течение гарантийного срока.

12.2 Гарантийные обязательства изготовителя прекращаются, в случае:

- несоблюдения требований и указаний по эксплуатации на изделие и примененное оборудование, установленных в эксплуатационной документации, поставляемой в комплекте с изделием;
- наличия механических и других повреждений вследствие нарушения условий эксплуатации, транспортирования и хранения;
- внесения изменений в электрическую и пневматическую цепи управления, конструкцию или устройство изделия и его составных частей без письменного разрешения продавца/поставщика;
- нарушения сохранности заводских пломб на устройствах оборудования и несанкционированного доступа к настройкам (регулировкам);
- несвоевременного или некачественного проведения технического обслуживания, отсутствия записей в эксплуатационной документации или специальном журнале, связанных с эксплуатацией и обслуживанием;
- использование неоригинальных запасных частей, не рекомендованных изготовителем/поставщиком;
- самостоятельной разборки узлов изделия для определения причин неисправности, ремонта или замены без письменного разрешения продавца/поставщика на такие работы;
- отклонения показателей качества электроэнергии от нормы, предусмотренной ГОСТ 13109;
- несоответствия параметров подводящего питающего кабеля (падение напряжения на подводящем кабеле более 5% от номинального значения);

12.3 Гарантийные обязательства не распространяются:

- на расходные материалы, замена которых в период действия гарантии, предусмотрена регламентом проведения технического обслуживания;
- на повреждения изделия, возникшие в результате событий чрезвычайного характера, обстоятельств непреодолимой силы или вмешательства третьего лица.

12.4 Гарантийные обязательства не предусматривают:

- техническое обслуживание и чистку изделия, а также выезд к месту установки изделия с целью его подключения, настройки, ремонта или консультации. Данные работы производятся по отдельному договору;
- транспортные расходы не входят в объем гарантийного обслуживания.

12.5 По вопросам гарантийного обслуживания, приобретения сменных и запасных частей обращайтесь к продавцу (региональному уполномоченному представителю изготовителя).

При обращении необходимо указать модель и заводской номер изделия, наработку в часах, % загрузки, температура в помещении, внешнее проявление неисправности (отказа), условия аварийного отключения, предполагаемая причина и др.

12.6 Для проведения гарантийного ремонта оформленный по установленной форме рекламационный акт, а также следующие дополнительные сведения (или копии документов) с сопроводительным письмом направляются продавцу/поставщику:

- точный адрес потребителя (владельца изделия);
- № документа, подтверждающего покупку и обязательства продавца;
- свидетельство о приемке и упаковывании (страница настоящего РЭ);
- сведения об эксплуатации (№ акта и дата ввода в эксплуатацию, количество часов наработки, записи о проведенных ТО, ремонтах и др.).

13. СВИДЕТЕЛЬСТВО О ПРИЕМКЕ И УПАКОВЫВАНИИ

Установка компрессорная: _____ зав. № _____

производительность _____ л / мин,

рабочее давление, _____ МПа.

укомплектована:

блок спиральный _____ зав. № _____ ;

электродвигатель _____ зав. № _____ ;

радиатор _____ зав. № _____ ;

ресивер _____ зав. № _____ ;

осушитель воздуха _____ зав. № _____ ;

Соответствует требованиям технической документации, технических условий

ТУ ВУ 400046213.032-2014, и признана годной к эксплуатации.

Упаковку произвёл _____

Дата выпуска " _____ " _____ 20 _____ г.

Отметка ОТК _____

М.П.

Наименование изготовителя: ЗАО «Ремеза», Республика Беларусь, 247672, г.Рогачёв,
ул. Пушкина, д. 65, тел/факс: +375 2339 34320; +375 2339 34297.

*СВЕДЕНИЯ О ДВИЖЕНИИ ИЗДЕЛИЯ **

(дата продажи/покупки/приобретения изделия)

(должность, фамилия, имя, отчество)

(подпись)

М.П.

(№ акта и дата ввода изделия в эксплуатацию)

(должность, фамилия, имя, отчество)

(подпись)

М.П.

Примечание: * Заполняет владелец изделия/продавец.

14. ГАРАНТИЙНОЕ СВИДЕТЕЛЬСТВО О ПРИЕМКЕ И УПАКОВЫВАНИИ

Гарантийное свидетельство

Данное гарантийное свидетельство является обязательством на гарантийный ремонт компрессорного оборудования

Гарантийное свидетельство дает право на бесплатный ремонт и замену деталей, узлов, вышедших из строя по вине изготовителя, в период гарантийного срока.

Уважаемый покупатель! Убедитесь, что все разделы настоящего гарантийного свидетельства заполнены разборчиво и без исправлений.

Изделие	
Модель	
Заводской номер	
Дата продажи	
Фамилия и подпись продавца	
Печать фирмы-продавца	

Срок гарантии – _____ месяцев со дня продажи.

Изделие проверялось в режимах работы _____

в моем присутствии: _____
(подпись покупателя)

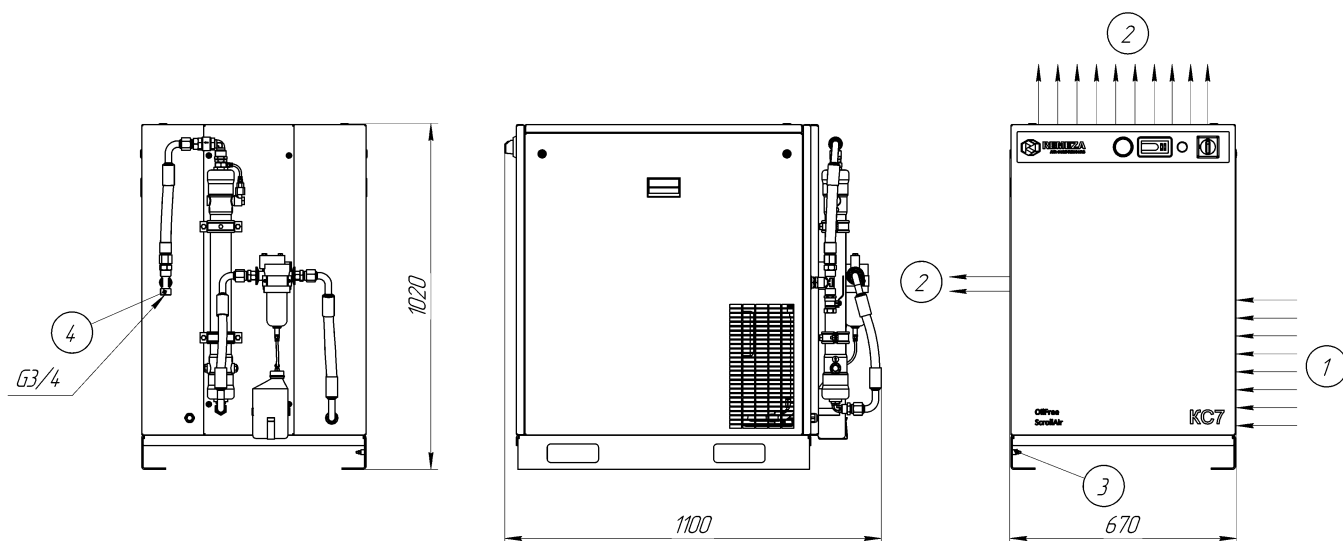
Изделие не проверялось по причине: _____

(штамп и подпись продавца)

При осуществлении акта купли-продажи руководствоваться общими требованиями региональных правил о приемке товара по количеству и качеству

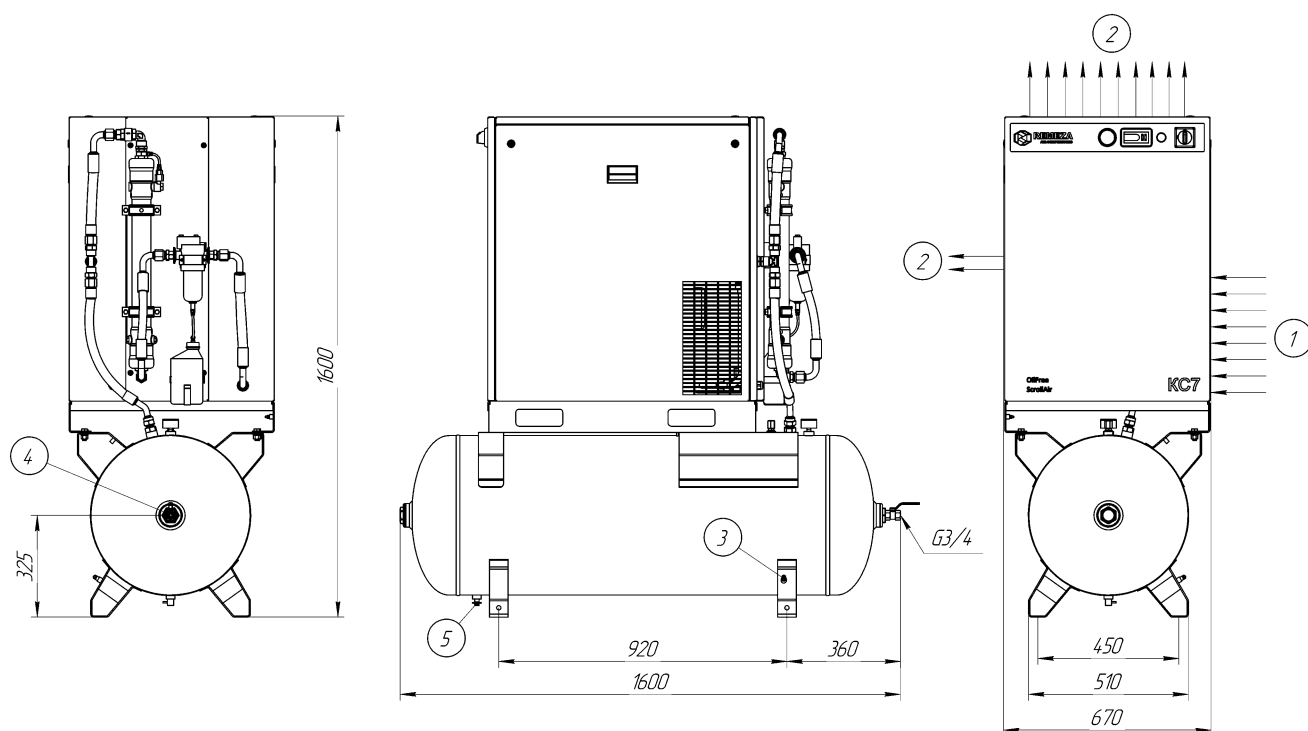
Приложение А

Габаритные и присоединительные размеры



1 – забор воздуха; **2** – выброс тёплого воздуха; **3** – болт заземления; **4** – выход сжатого воздуха.

Рисунок А1 – Присоединительные и установочные размеры компрессорной установки KC7-8М, KC10-8М

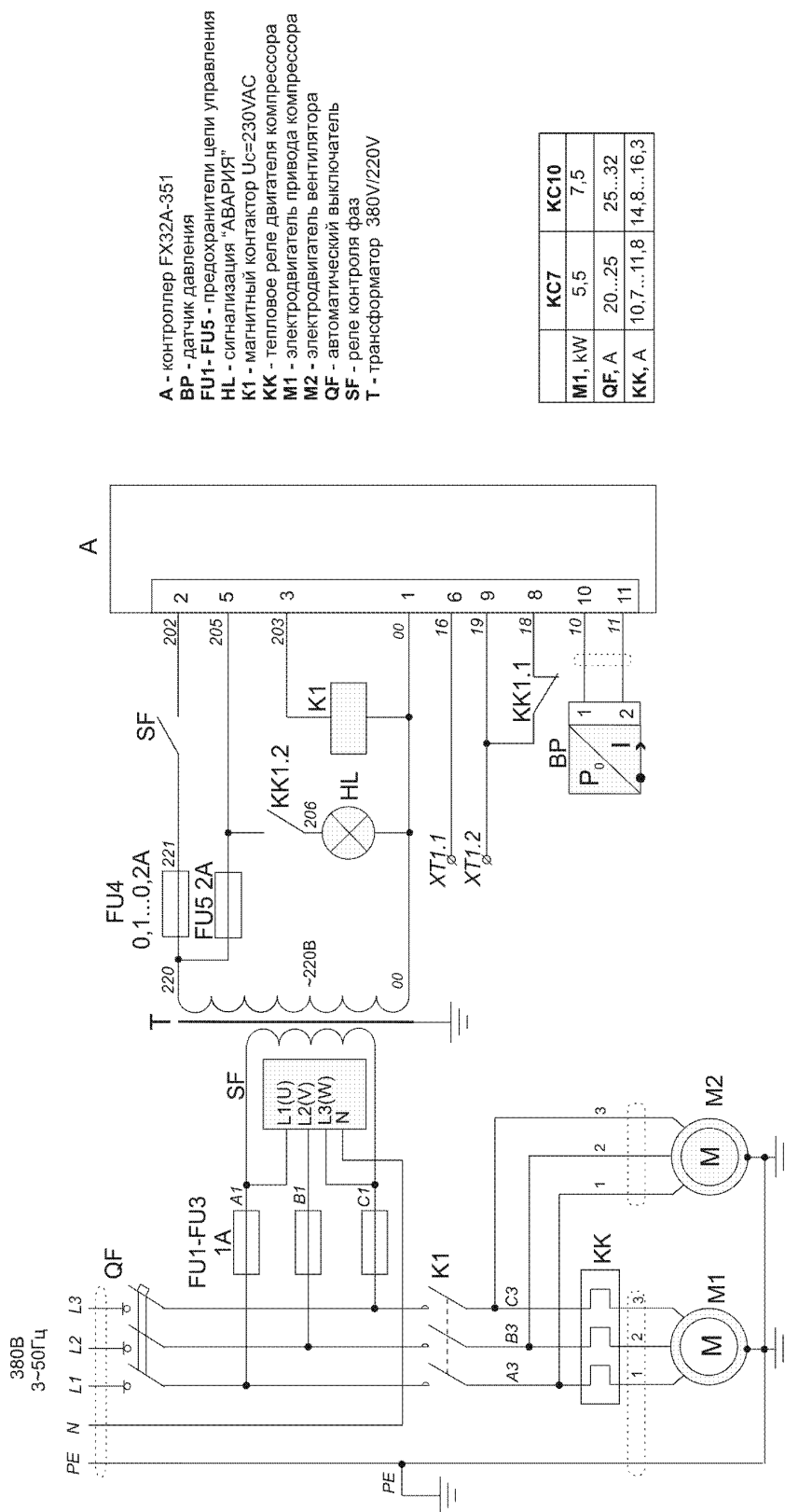


1 – забор воздуха; **2** – выброс тёплого воздуха; **3** – болт заземления; **4** – выход сжатого воздуха; **5** – кран слива конденсата.

Рисунок А2 – Присоединительные и установочные размеры компрессорной установки KC7-8-270М, KC10-8-270М

Приложение Б

Схема электрическая принципиальная



A - контроллер FX32A-351
BP - датчик давления
FU1-FU5 - предохранители цепи управления
HL - сигнализация "АВАРИЯ"
K1 - магнитный контактор Uc=230VAC
KK - тепловое реле двигателя компрессора
M1 - электродвигатель привода компрессора
M2 - электродвигатель вентилятора
QF - автоматический выключатель
SF - реле контроля фаз
T - трансформатор 380V/220V

	КС7	КС10
M1, kW	5,5	7,5
QF, A	20...25	25...32
KK, A	10,7...11,8	14,8...16,3

Рисунок Б.1 – Схема электрическая принципиальная компрессорных установок КС7-8-...М, КС10-8-...М

Приложение В

Руководство пользователя контроллера DOTECH FX32A-351



1 Технические характеристики

Многофункциональный промышленный электронный блок управления (контроллер DOTECH FX32) соответствует стандартам МЭК и предназначен для управления спиральными компрессорами. Может управлять работой как одного, так и двумя компрессорами. Температура эксплуатации от -10 до +50°C при относительной влажности до 90% (без конденсации), температура хранения от -20 до +60°C. Коммутация входных и выходных сигналов осуществляется через контактный разъем. Питание контроллера (клеммы 1,2) осуществляется от сети 100...240VAC частотой 50...60 Гц, максимальный потребляемый ток 20 мА. Отображение информации осуществляется с помощью трех цифровых индикаторов и дополнительных символов состояния компрессорной установки.



Символы состояния компрессорных установок:

c1 - компрессорная установка 1 включена,
c2 - компрессорная установка 2 включена (при
управлении двумя компрессорами)

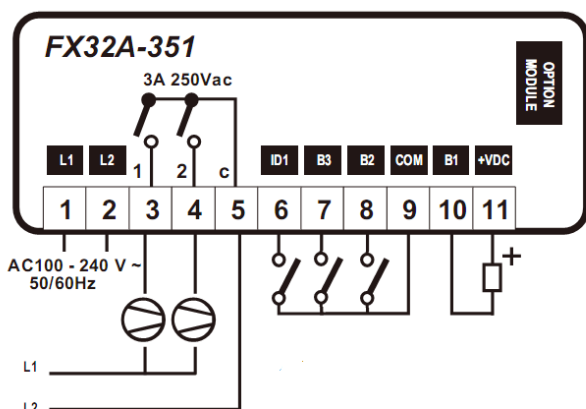
Вспомогательные символы:

- необходимость ТО, - сигнал аварии

Управление контроллером осуществляется функциональными кнопками:

- ПУСК/ ВВЕРХ - программирование / сброс
 - СТОП/ ВНИЗ - выбор

В контроллере предусмотрена долговременная память для хранения оперативных данных: времени наработки, значений счетчиков и состояний системы. Коммутация входных и выходных сигналов осуществляется через зажимные соединения, расположенные на задней панели контроллера.



- 1,2 – питание контроллера 110...240VAC, 50/60Hz;
- 3 (OUT1) - релейный выход включения первой компрессорной установки (до 3А нагрузки 250VAC);
- 4 (OUT2) - релейный выход включения второй компрессорной установки (до 3А нагрузки 250VAC);
- 5 - питание релейных выходов;
- 6 (ID1) – цифровой вход дистанционного управления;
- 7 (B2) - подключение защиты двигателя первой компрессорной установки;
- 8 (B3) - подключение защиты двигателя второй компрессорной установки;
- 9 (COM) - питание входов;
- 10 (B1), 11(+VDC) - подключение датчика давления

2 Описание работы





При включении компрессорной установки на дисплее появляется индикация давления на выходе компрессорной установки, с индикацией «bar» в нижней части третьего семи сегментного индикатора.

При нажатии кнопки RUN в течение 1 секунды, на дисплее контроллера появляется индикация «run», после чего отображается показание давления. Индикаторы «C1» и «C2» поясняют работу компрессорных установок:

«C1» и «C2» не светятся – компрессорная станция выключена кнопкой «STOP», либо компрессорные установки отключились в результате набора давления при отсутствии расхода воздуха.

«C1» и/или «C2» мигает – компрессорная установка получила сигнал для пуска, через несколько секунд произойдет включение.

«C1» и/или «C2» постоянно светится – компрессорная установка включена.

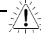
Для просмотра наработки первого компрессора необходимо одновременно нажать кнопки  и , для просмотра наработки второго компрессора -  и .

3 Программирование параметров контроллера

Для изменения рабочего уровня давления необходимо войти в режим программирования.

Для входа в режим программирования необходимо нажать и удерживать в течении 4х секунд кнопку SEL до появления на дисплее сообщения «SP» - максимальное рабочее давление. С помощью кнопок ▲ или ▼ устанавливается необходимый уровень максимального давления. При кратковременном нажатии кнопки SEL на дисплее отобразится сообщение «---», после чего контроллер выйдет из режима программирования с индикацией текущего давления в воздухоотборнике.

4 Аварийные сообщения сигнал мигает, компрессор будет остановлен.

Код	Ошибка 	Действия
PoP	Обрыв датчика давления	Проверить подсоединение, в случае необходимости заменить датчик давления
PSt	Короткое замыкание датчика давления	
PoE	Давление выше установленного аварийного давления	Снизить давление в сети потребителя
to1	Обрыв датчика температуры первой компрессорной установки (не используется)	Сбой параметров контроллера. Проверить параметры.
tS1	Короткое замыкание датчика температуры воздуха первой компрессорной установки (не используется)	
to2	Обрыв датчика температуры воздуха второй компрессорной установки (не используется)	
tS2	Короткое замыкание датчика температуры второй компрессорной установки(не используется)	
tE1	Температура воздуха выше допустимой (не используется)	
tE2		

5 Сообщение

горит постоянно, компрессор продолжает работать. Необходимо провести техническое обслуживание компрессорной установки и обнулить счетчик ТО. Для обнуления счетчика обратитесь к поставщику компрессора.

Март 2016

Приложение Г

Журнал технического обслуживания

Модель		Серийный номер	Дата изготовления	Изготовитель/Уполномоченный представитель изготовителя
Дата	Наработка в часах	Описание работ по техобслуживанию и ремонту		ТО провел/ ТО принял