



LIBRETTO USO  
E MANUTENZIONE  
POMPA PISTONI  
ALTA PRESSIONE



USER MANUAL  
HIGH PRESSURE  
PISTON PUMPS



MANUAL DE USUARIO  
BOMBAS DE PISTONES  
ALTA PRESIÓN

POMPE A PISTONI ALTA PRESSIONE  
*HIGH PRESSURE PLUNGER PUMPS*

**IDROMECCANICA<sup>®</sup>  
BERTOLINI**



LIBRETTO ISTRUZIONI USO, MANUTENZIONE ORDINARIA  
E NORME DI SICUREZZA  
*OPERATING, SET-UP, ROUTINE MAINTENANCE AND SAFETY  
INSTRUCTIONS*

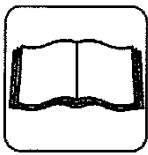
## POMPE A PISTONI ALTA PRESSIONE

Lei ha accordato la sua preferenza a **"BERTOLINI"** ed ha acquistato un prodotto costruito con la tecnologia più moderna e materiali ricercati per la miglior qualità, durata e funzionalità.

La ringraziamo per la fiducia riservataci.

Leggete e conservate sempre a portata di mano il presente manuale, che Vi sarà utile per qualsiasi dubbio sulle caratteristiche e funzionalità del prodotto.

### *Grazie per aver scelto "Bertolini"*



*Idromeccanica Bertolini S.p.A.* raccomanda un'attenta lettura del presente manuale d'uso e manutenzione, prima di installare e di utilizzare la pompa e di tenerlo a portata di mano per qualsiasi ulteriore e successiva consultazione. Il manuale è da considerarsi parte integrante della pompa.

L'utilizzatore della pompa e il realizzatore dell'impianto sono tenuti alla conoscenza ed al rispetto delle legislazioni sull'argomento in vigore nel Paese d'utilizzazione della stessa, oltre ad osservare attentamente quanto è riportato nel presente manuale.

### A- DESTINAZIONE D'USO

#### ATTENZIONE

- La pompa è esclusivamente destinata al pompaggio di:
  - acqua ad alta pressione in macchine per lavaggio (idropultrici);
  - acqua non per uso alimentare;
- La pompa non è destinata al pompaggio di:
  - acqua non filtrata o con impurità;
  - detergenti, vernici e sostanze chimiche sia pure, sia in soluzione acquosa;
  - acqua di mare o ad alta concentrazione salina;
  - combustibili e lubrificanti di ogni genere e tipo;
  - liquidi infiammabili o gas liquefatti;
  - liquidi ad uso alimentare;
  - acqua con temperatura superiore a 60° C od inferiore a 5° C;
- La pompa non deve essere utilizzata per lavare: persone, animali, apparecchiature elettriche sotto tensione, oggetti delicati, la pompa stessa o la macchina di cui fa parte.
- Gli accessori (standard ed opzionali) utilizzati con la pompa debbono essere del tipo approvato dal Fabbricante.
- La pompa non è idonea ad essere utilizzata in ambienti che presentino condizioni particolari come, ad esempio, atmosfere corrosive od esplosive.
- Per l'utilizzo a bordo di veicoli, navi od aerei, rivolgersi al servizio di assistenza tecnica del Fabbricante, in quanto possono essere necessarie prescrizioni aggiuntive.

Ogni altro uso è da ritenersi improprio.

Il Fabbricante non può essere considerato responsabile per eventuali danni derivanti da usi impropri od erronei.

## B- OPERAZIONI PRELIMINARI

### ATTENZIONE

- La pompa non può essere messa in servizio se la macchina in cui essa è incorporata non è conforme ai requisiti di sicurezza stabiliti dalle Direttive Europee. Tale fatto è garantito dalla presenza della marcatura CE e dalla Dichiarazione di Conformità del Costruttore della macchina che incorpora la pompa.
- Prima di mettere in moto la pompa leggere attentamente le indicazioni presenti in questo manuale e nel manuale della macchina che incorpora la pompa. In particolare accertarsi di aver ben compreso il funzionamento della pompa e della macchina che incorpora la pompa per ciò che riguarda le operazioni di intercettazione del liquido.
- Eseguire le operazioni preliminari raccomandate dal Costruttore della macchina che incorpora la pompa.
- Verificare che tutte le mandate siano chiuse o collegate ad utilizzi in posizione di chiuso (ad esempio idropistola).
- Accertarsi che le parti in movimento della pompa siano adeguatamente protette e che non siano accessibili a personale non addetto all'uso.
- Non utilizzare la pompa nel caso in cui:
  - abbia subito forti urti;
  - vi siano evidenti perdite d'olio;
  - vi siano evidenti perdite di acqua;In tali casi fare controllare la pompa da un **Tecnico Specializzato**.
- Far effettuare ad un **Tecnico Specializzato** i controlli previsti dalla manutenzione straordinaria.

### AVVERTENZA

- Nel caso di utilizzo a temperature molto basse, accertarsi che non vi sia ghiaccio all'interno della pompa.
- Effettuare i controlli previsti dalla manutenzione ordinaria, con particolare riferimento a quelli relativi all'olio.
  - a) Sostituire il tappo olio senza sfiato col tappo olio con sfiato. Questa operazione potrebbe essere già stata eseguita dal Costruttore della macchina che incorpora la pompa.
  - b) Verificare che a pompa ferma il livello dell'olio sia in corrispondenza della mezzera della spia dell'olio. Il livello dell'olio è anche verificabile svitando il tappo con sfiato: il corretto livello deve essere compreso fra le due tacche riportate sull'astina.

Ricordare che il livello dell'olio deve sempre essere verificato a pompa ferma e completamente raffreddata.

Per eventuali rabbocchi, fare riferimento ai tipi di lubrificante riportati nel paragrafo 12 "Lubrificazione".
  - c) Consultando il manuale di uso e manutenzione della macchina che incorpora la pompa, verificare la pulizia del filtro di aspirazione.

## INDICE:

Il presente manuale d'uso e manutenzione è composto dai seguenti capitoli:

1. Norme generali di sicurezza
2. Descrizione del prodotto
3. Caratteristiche tecniche
  - 3.1 Identificazione dei componenti
  - 3.2 Progettazione dell'impianto
4. Installazione
  - 4.1 Accoppiamento pompa motore
  - 4.2 Dimensionamento del circuito di alimentazione
5. Circuito di alta pressione
6. Scelta dell'ugello
7. Valvole di massima pressione/ Bypass
  - 7.a Caratteristiche tecniche. Descrizione  
Messa in servizio valvole depressurizzatrici
  - 7.b Regolazione della pressione max. delle valvole Bertolini
  - 7.c Inconvenienti che possono verificarsi durante la messa in servizio della valvola
8. Messa in Servizio Pompa
9. Funzionamento
  - 9.1 Funzionamento con detergente
10. Dopo l'uso, pulizia e messa a riposo
11. Messa in moto dopo lunga inattività
12. Lubrificazione
13. Manutenzione ordinaria
14. Inconvenienti e rimedi pompa/valvola di regolazione max. press./By-pass
15. Garanzia



















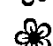


## **MANUTENZIONE ORDINARIA E RIPARAZIONI**

- A. Pompa
  - A1 Sostituzione delle valvole aspirazione/ mandata
  - A2 Sostituzione guarnizioni di tenuta
  - A3. Sostituzione dei pistoni ceramica
- B. Valvola di regolazione automatica

### NOTE:

- a) Il presente manuale rispetta lo stato della tecnica al momento della commercializzazione del prodotto e non può essere considerato inadeguato solo perché successivamente aggiornato in base a nuove esperienze. **IDROMECCANICA BERTOLINI** ha il diritto di aggiornare i prodotti e i relativi manuali senza l'obbligo di aggiornare prodotti e manuali precedenti, se non nei casi richiesti da esclusivi motivi di sicurezza.
- b) Il **"Servizio Tecnico Bertolini"** è a disposizione per qualsiasi necessità che dovesse presentarsi al momento dell'uso e della manutenzione del prodotto, o per la scelta di accessori ad esso collegati.
- c) Nessuna parte del presente manuale può essere riprodotta senza permesso scritto di **IDROMECCANICA BERTOLINI S.p.A.**

## 1- NORME GENERALI DI SICUREZZA

-  L'alta energia del getto in pressione è fonte di pericoli gravi.
-  La pompa deve essere usata solo da personale istruito al suo utilizzo.
-  I tubi ad alta pressione devono essere dotati di raccordi aggraffati meccanicamente direttamente dal costruttore, omologati per la pressione max. ammessa sull'impianto e devono riportare la stampigliatura della sovrappressione e della temperatura max. consentita, oltre al nome del costruttore e alla data di fabbricazione.
-  Prima di iniziare il lavoro controllare sempre le condizioni dell'apparecchio. In particolare controllare l'integrità delle tubazioni e dei raccordi di alta pressione ed il funzionamento del grilletto della pistola che deve avvenire in maniera morbida, senza scatti e tornare immediatamente in posizione quando viene rilasciato.
-  Non utilizzare mai un tubo ad alta pressione difettoso e non cercare di ripararlo, ma sostituirlo immediatamente con un ricambio originale.
-  Tenere lontani bambini ed animali quando l'apparecchiatura è in funzione.
-  Utilizzare l'apparecchiatura sempre da una base ferma, solida e sicura.
-  Indossare occhiali protettivi durante l'uso dell'apparecchio e indumenti protettivi.
-  Tenere sempre la lancia con due mani quando è in funzione. Non aprire il getto senza impugnare saldamente la pistola.
-  Mai dirigere il getto contro persone, animali e oggetti fragili in genere.
-  Mai dirigere il getto su cavi o apparecchiature elettriche, sulle prese di corrente o nelle immediate vicinanze.
-  Mai anteporre parti del corpo al getto in pressione.
-  Per la pulizia di superfici delicate utilizzare esclusivamente getti a ventaglio tenendo l'ugello ad una distanza minima di 75 cm.
-  Se l'impianto è mosso da un motore a scoppio assicurarsi che l'area d'installazione sia dotata di una ventilazione adeguata.
-  LE ESALAZIONI DEI GAS DI SCARICO POSSONO ESSERE MORTALI !!!
-  Tutte le parti in movimento, ed in particolare gli organi di trasmissione, devono essere adeguatamente protetti contro contatti accidentali.
  
-  Non utilizzare l'apparecchiatura per la pulizia di superfici contenenti amianto.
-  Osservare rigorosamente le disposizioni vigenti e relative allo smaltimento delle sostanze che si staccano dalle superfici investite dal getto in pressione.
-  Eseguire le operazioni di messa in funzione raccomandate dal manuale del costruttore della macchina che incorpora la pompa.
  
-  Il getto ad alta pressione è pericoloso: non dirigere il getto verso se stessi o altri.
-  La pompa non deve essere usata da bambini o personale non addestrato.

*L'Idromeccanica Bertolini declina ogni responsabilità civile o penale per danni od infortuni ad oggetti e persone che dovessero insorgere dalla inosservanza di una sola delle norme di sicurezza sopra riportate.*

## 2- DESCRIZIONE DEL PRODOTTO

Le pompe a pistoni ad alta pressione Bertolini sono indicate per il pompaggio di acqua pulita ad una temperatura massima di 60°C.

Se utilizzati additivi particolarmente corrosivi e temperature più elevate consigliamo di interpellare il "Servizio tecnico Bertolini".

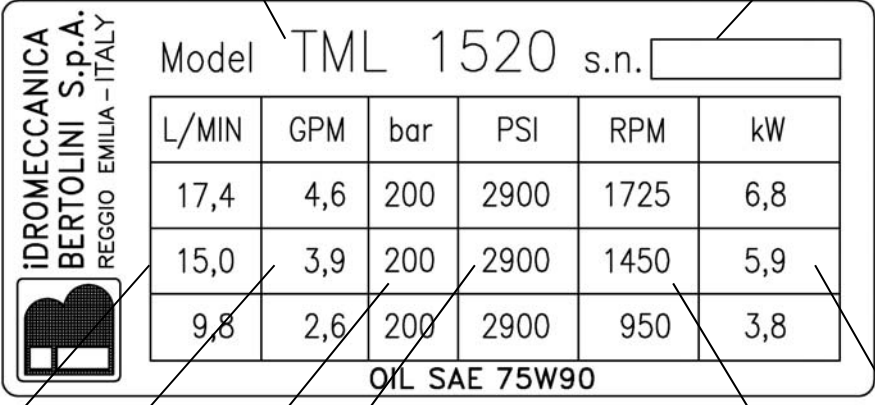
L'uso della pompa deve rispettare le specifiche riportate sulla targhetta (fig. 1); la rimozione della stessa comporta la decadenza di qualsiasi garanzia.

## 3- CARATTERISTICHE TECNICHE

Al ricevimento della pompa, controllare la targhetta che è simile a quella raffigurata a seguito.

Sulla targhetta sono riportati i seguenti dati:

1. Massima pressione consentita in bar
2. Massima pressione consentita in P.S.I.
3. Modello della pompa
4. Portata massima in l/min
5. Portata massima in U.S.G.P.M.
6. Numero di matricola
7. Potenza assorbita dalla pompa alla max. pressione
8. Regime max. di rotazione



Model TML 1520 s.n.

L/MIN	GPM	bar	PSI	RPM	kW
17,4	4,6	200	2900	1725	6,8
15,0	3,9	200	2900	1450	5,9
9,8	2,6	200	2900	950	3,8

OIL SAE 75W90

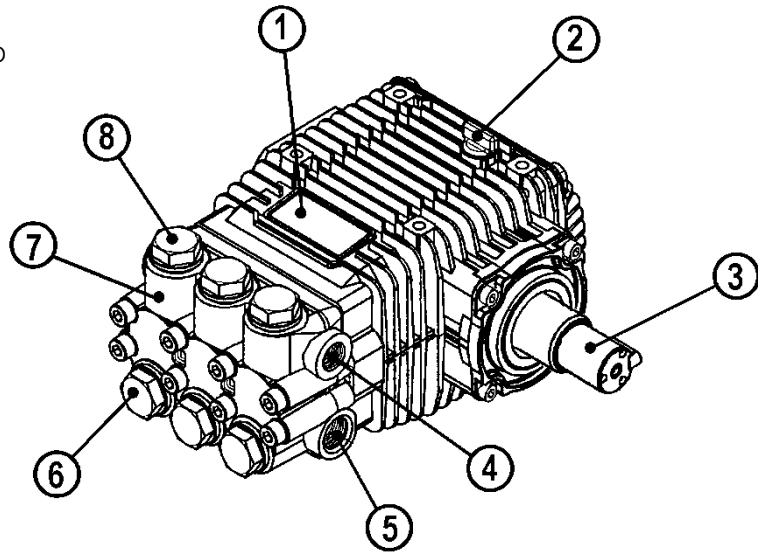
In ogni caso i numeri della sigla del modello consentono di determinare portata e pressione massima (anche in caso venga indicata solo la sigla della pompa).

Con le prime due cifre si determina la pressione massima in PSI (es. 40 = 4000 PSI = 280 bar).

Con le ultime due cifre si determina la portata massima in GPM (es. 37 = 3.7 GPM = 14,1 l/min).

### 3.1. IDENTIFICAZIONE DEI COMPONENTI

1. Targhetta di riconoscimento
2. Tappo carico olio con asta livello
3. Albero pompa
4. Condotto di mandata
5. Condotto di aspirazione
6. Tappo valvola aspirazione
7. Testata o corpo pompa
8. Tappo valvola mandata



### 3.2 PROGETTAZIONE DELL'IMPIANTO

Le pompe Bertolini rispettano le norme UNI EN 809 e sono destinate ad essere accoppiate, direttamente o tramite un rinvio, con un motore elettrico, termico o idraulico.



Nel caso di collegamento con motori elettrici, vanno seguite tutte le prescrizioni indicate dalle EN 60204.1 contro i rischi di natura elettrica.



E' cura del costruttore dell'impianto effettuare la scelta e il dimensionamento corretto del sistema di azionamento, anche in funzione dei rischi alle persone che il sistema scelto può provocare. In particolare dovranno essere adeguatamente protetti tutti gli organi in movimento che trasmettono il moto dal motore alla pompa, secondo le normative vigenti, in modo da prevenire il loro contatto accidentale con parti del corpo.



## 4- INSTALLAZIONE



Una corretta installazione è il fattore determinante per il buon funzionamento e la durata nel tempo della pompa. Il 90% dei guasti e dei malfunzionamenti derivano da:

- Accoppiamento errato fra pompa e motore.
- Dimensionamento errato o errata realizzazione del circuito di alimentazione.
- Valvola non corretta o errata taratura della valvola di massima pressione o di bypass.

*Idromeccanica Bertolini* declina ogni responsabilità nel caso in cui non vengano rispettate le seguenti prescrizioni:

### 4.1 ACCOPPIAMENTO POMPA MOTORE

- Per assicurare la corretta lubrificazione di tutte le parti in movimento la pompa deve lavorare con l'asse dei pistoni orizzontale.
- Il gruppo pompa-motore deve essere adeguatamente fissato su un basamento sufficientemente ampio e robusto.
- Nel caso di utilizzo di motori elettrici vanno seguite tutte le prescrizioni indicate nelle norme pertinenti EN60204-1 per evitare rischi di natura elettrica.
- Tutte le connessioni elettriche devono essere fatte da tecnici specializzati.
- Nel caso di accoppiamento diretto con il motore assicurarsi che:
  - L'albero motore sia perfettamente allineato e centrato rispetto all'albero della pompa.
  - La chiavetta di collegamento sia della lunghezza prescritta.
  - La flangia della pompa vada ad appoggiarsi senza nessuno sforzo sul piano della flangia motore prima di stringere le viti di accoppiamento.
- Nel caso di accoppiamento tramite riduttore valgono le stesse raccomandazioni del punto precedente riferite all'accoppiamento fra le flange e fra albero motore –albero primario e albero secondario-albero pompa.
- Nel caso di accoppiamento tramite pulegge verificare:
  - Che non ci sia gioco fra alberi e pulegge.
  - Che le pulegge siano parallele e allineate.
  - Che le cinghie siano pretensionate al valore corretto. Una eccessiva tensione delle cinghie porterà ad una prematura usura dei cuscinetti.

## 4.2 DIMENSIONAMENTO DEL CIRCUITO DI ALIMENTAZIONE

L'alimentazione può avvenire o sotto battente (per tutti i tipi di pompa) o in aspirazione (solo per alcuni modelli).

- In ogni caso è opportuno che la linea di alimentazione sia dotata di un filtro con portata nominale doppia rispetto alla portata della pompa.
- Nel caso di alimentazione in pressione dalla rete idrica accertarsi che la portata sia adeguata a quella della pompa. La pressione di alimentazione non deve comunque superare i 5 bar.
- Nel caso di alimentazione da un serbatoio, sotto battente o in aspirazione, attenersi alle seguenti prescrizioni ed a quanto indicato nella figura 3.
  - Il serbatoio deve avere una capacità minima pari a quattro volte la portata della pompa in un minuto.
  - La tubazione di alimentazione della pompa deve pescare vicino al fondo del serbatoio, con un battente d'acqua di almeno 200 mm evitando che, nel caso in cui il serbatoio sia allo stesso livello o più alto della pompa, possano formarsi dei sifoni.
  - La zona di pescaggio deve essere protetta dalle turbolenze create dal tubo di alimentazione del serbatoio, e dalle eventuali tubazioni di ritorno, per mezzo di apposite paratie chiuse sul fondo.
  - Il serbatoio deve essere dotato di un dispositivo che arresti la pompa in caso di insufficiente livello d'acqua.
  - Le tubazioni di aspirazione ed i raccordi devono avere le dimensioni riportate in tabella. Per lunghezze superiori ai 10 mt occorre aumentare i diametri proporzionalmente alle perdite di carico attese.

Foro aspiraz. pompa	Ø int. min. tubo aspirazione*
3/8" bsp	mm. 9 / 3/8"
1/2" bsp	mm. 14 / 9/16"
3/4" bsp	mm. 18 / 3/4"

- Usare solo tubi rigidi o flessibili rinforzati antischiacciamento.
- Specialmente nel caso di alimentazione in aspirazione è essenziale che tutti i raccordi siano a perfetta tenuta e che sia assolutamente evitata la possibilità che possa venire aspirata aria.
- Per evitare rischi di cavitazione occorre limitare ad 1.5 mt Max il dislivello di aspirazione della pompa (pompe ad alti regimi 0,5 mt).
- Le tubazioni di alimentazione devono essere il più possibile rettilinee riducendo al minimo curve, gomiti e brusche variazioni di sezione.
- Nel caso in cui sia installato un dispositivo per l'aspirazione del detergente a monte della pompa occorre tener presente che spesso l'aria viene aspirata proprio da questa parte di circuito.

## POMPA/ VALVOLA REG. MAX. PRESSIONE - INSTALLAZIONE

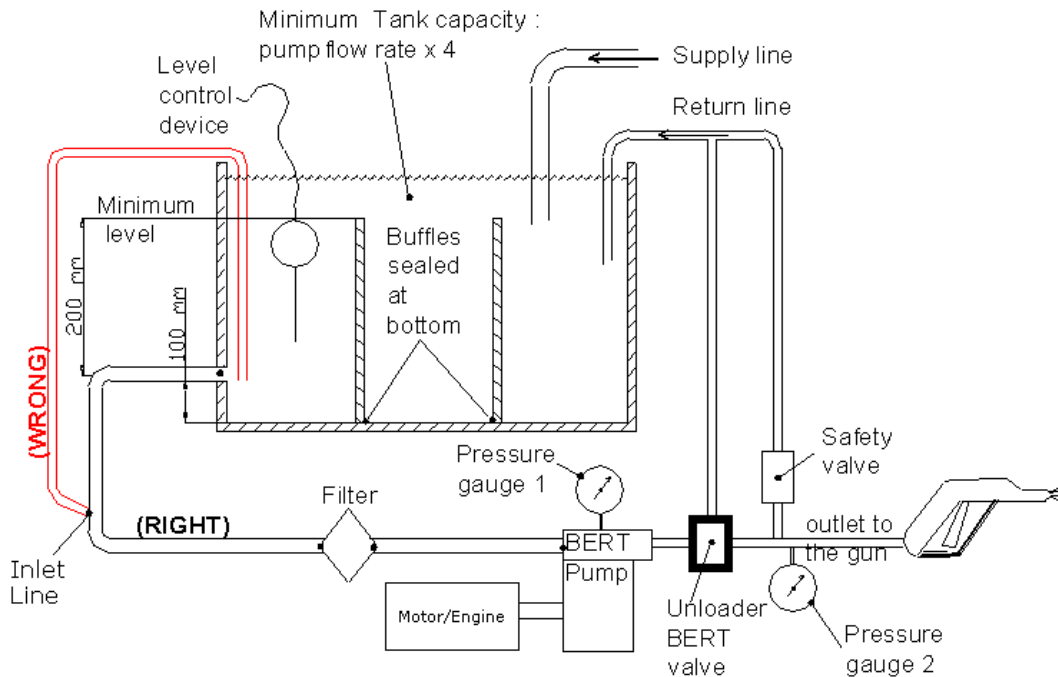


Fig. 3

### 5- CIRCUITO DI ALTA PRESSIONE

Il circuito di alta pressione deve essere realizzato con componenti aventi prestazioni minime (pressione e portata) superiori di almeno il 30% rispetto a quelle raggiungibili dalla pompa.

E' consigliabile inserire su questo circuito una valvola di sicurezza tarata ad una pressione superiore del 20-25% rispetto al valore di taratura della valvola di regolazione.

In particolare i tubi flessibili devono avere i raccordi aggraffati meccanicamente direttamente dal costruttore e devono riportare la stampigliatura del nome del costruttore, della data di fabbricazione, dei valori della pressione e della temperatura massima ammissibile.

### 6. SCELTA DELL'UGELLO

Particolare attenzione deve essere posta nella scelta dell'ugello, la cui portata non deve superare indicativamente il 90/ 95% della portata della pompa.

E' necessario infatti verificare, sulle tabelle fornite dal produttore dell'ugello, la corretta portata dello stesso alla pressione per la quale ne è previsto il funzionamento.

L'utilizzo di un ugello troppo piccolo costringerà la valvola di regolazione a bypassare continuamente un'eccessiva quantità di acqua provocando una maggiore usura dei suoi componenti interni; oltre a ciò si avrà, a parità di potenza assorbita dalla pompa, una riduzione della portata d'acqua all'ugello stesso e quindi una minore efficacia dell'impianto.

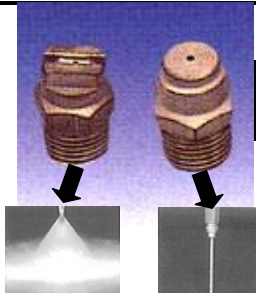
L'utilizzo di un ugello troppo grande impedirà invece all'impianto di raggiungere la pressione d'esercizio desiderata.

## TABELLA UGELLI

SCELTA UGELLI																								
MEG	hole	hole	Portata in l/min alla pressione indicata																					
	∅ mm	∅ INCH	20	30	40	50	60	70	80	90	100	110	120	130	140	150	160	180	200	220	250	280	310	340
	bar	bar	bar	bar	bar	bar	bar	bar	bar	bar	bar	bar	bar	bar	bar	bar	bar	bar	bar	bar	bar	bar	bar	bar
			290	435	580	725	870	1015	1160	1305	1450	1595	1740	1885	2030	2175	2320	2610	2900	3190	3625	4060	4560	5000
			psi	psi	psi	psi	psi	psi	psi	psi	psi	psi	psi	psi	psi	psi	psi	psi	psi	psi	psi	psi	psi	psi

..02	0,99	0,039	2	2,5	2,8	3,2	3,5	3,7	4	4,2	4,5	4,7	4,9	5,1	5,3	5,5	5,7	6	6,4	6,7	7,6	8,5	9,4	10,3
..03	1,09	0,043	3,1	3,7	4,3	4,8	5,3	5,7	6,1	6,3	6,8	7,2	7,4	7,7	8	8,3	8,7	9,2	9,6	10	11,4	12,8	14,2	15,6
..035	1,15	0,045	3,6	4,4	5,1	5,6	6,2	6,7	7,3	7,7	8,1	8,4	8,8	9,2	9,6	9,9	10,4	10,9	11,4	12	13	14,2	15,4	16,6
..04	1,19	0,047	4,2	5,2	5,9	6,6	7,3	7,8	8,4	8,9	9,4	9,8	10,3	10,7	11,1	11,5	11,9	12,4	13,2	14,1	14,8	15,5	16,2	16,9
..045	1,27	0,050	4,5	5,5	6,4	7,1	7,8	8,4	9	9,6	10,2	10,6	11,2	11,6	11,8	12,5	12,6	13,2	14,4	15	15,8	16,6	17,4	18,2
..05	1,35	0,053	5	6,2	7,1	8	8,7	9,4	10	10,7	11,3	11,7	12,1	12,9	13,4	13,8	14,3	15,1	15,9	16,9	17,9	18,9	19,9	20,9
..055	1,4	0,055	5,6	6,8	7,8	8,7	9,6	10,3	11,1	11,8	12,4	13	13,5	14,1	14,7	15,2	15,7	16,4	17,5	18,6	19,6	20,6	21,6	22,6
..06	1,47	0,058	6	7,4	8,6	9,6	10,4	11,3	12,1	12,8	13,6	14,2	14,9	15,5	16	16,6	17,2	18	19,2	20,4	21,5	22,6	23,7	24,8
..065	1,52	0,060	6,6	8	9,3	10,4	11,3	12,3	13,2	14	14,7	15,5	16,1	16,7	17,4	18	18,6	19,4	20,7	22	23,2	24,4	25,6	26,8
..07	1,6	0,063	7,1	8,6	10	11,2	12,2	13,2	14,1	15	15,8	16,6	17,3	18	18,7	19,3	20,1	21,3	22,3	23,7	25	26,3	27,6	28,9
..075	1,65	0,065	7,6	9,3	10,7	12	13,1	14,2	15,2	16,1	16,9	17,7	18,5	19,2	20	20,7	21,4	22,6	23,8	25,3	26,7	28,1	29,5	30,9
..08	1,7	0,067	8	9,8	11,3	12,7	14	11,1	16,1	17,1	18	18,9	19,7	20,5	21,3	22	22,8	23,8	25,4	27	28,5	30	31,5	33
..085	1,75	0,069	8,5	10,4	12,1	13,5	14,8	16	17,1	18,1	19,1	20	20,9	21,7	22,5	23,4	24	25,5	27	28,2	30	31,8	33,6	35,4
..09	1,8	0,071	9,1	11,1	12,8	14,3	15,7	17	18	19,2	20,2	21,2	22,1	23	23,9	24,7	25,5	26,7	28,5	30,3	31,9	33,5	35,1	36,7
..095	1,85	0,073	9,7	11,9	13,4	15,4	16,8	18,1	19,4	20	21,7	22,7	23,8	24,7	25,9	26	26,9	28,5	30	31,5	33,2	34,9	36,6	38,3
..10	1,9	0,075	10	12,3	14,2	16	17,4	18,9	20,1	21,4	22,5	23,6	24,6	25,6	26,6	27,5	28,5	29,8	31,8	33,7	35,6	37,5	39,4	41,3
..11	1,98	0,078	11,1	13,6	15,7	17,6	19,3	20,8	22,2	23,6	24,9	25,5	26,7	27,7	28,8	29,9	30,8	32,6	34,4	36	38,4	40,8	43,2	45,6
..12	2,08	0,082	12,1	14,8	17,2	19,2	21	22,7	24,3	25,8	27,1	28,1	29,4	30	31,8	32,9	34	36	38	39,8	42,4	45	47,6	50,2
..125	2,13	0,084	12,7	15,6	18	20,1	22	23,8	25,5	27	28,5	29,5	30,8	32,1	33,3	34,5	35,6	37,8	39,8	41,8	44,5	47,2	49,9	52,6
..13	2,16	0,085	13,2	16,1	18,6	20,8	22,8	24,6	26,3	27,9	29,4	30,8	32,2	33,5	34,8	36	37,2	38,9	42,5	44	46,6	49,2	51,8	54,4
..14	2,26	0,089	14,2	17,4	20	22,4	24,5	26,5	28,4	30,1	31,7	33,2	34,7	36,1	37,5	38,8	40,1	42,5	44,8	47	50,1	53,2	56,3	59,4
..15	2,34	0,092	15,1	18,5	21,3	23,9	26,1	28,3	30,2	32,1	33,8	35,6	37,2	38,7	40,2	41,6	43	45,6	48	50,4	53,7	57	60,3	63,6
..16	2,41	0,095	16,2	19,8	22,9	25,6	28	30,3	32,4	34,4	36,2	37,8	39,5	41,1	42,7	44,2	45,6	48,4	51	53,5	57	60,5	64	67,5
..18	2,54	0,100	18,2	22,3	25,7	28,8	31,5	34	36,4	38,6	40,7	40,2	43,9	45,7	47,4	49	50,7	53,7	56,6	59,4	63,3	67,2	71,1	75
..20	2,69	0,106	20,1	24,7	28,5	31,9	34,9	37,8	40,3	42,7	45,1	47,3	49,2	51,2	53,2	55	56,8	60,3	63,5	66,6	71	73,4	77,8	82,2
..25	2,99	0,118	25,2	30,9	35,7	39,8	43,6	47,1	50,4	53,4	56,4	59,1	61,8	64,3	67	69,1	71,3	75,1	79,8	84	89,3	94,6	99,9	105,2

Come leggere l'esempio

	<p>La portata degli ugelli non deve superare il 90/95% della portata della pompa</p>	<p>Area applicazione portata per pompa WJ</p> <p>esempio di scelta ugello per pompa: WJH : 140bar-11,4 l/min</p> <p>(calcolare il 93% della portata) ≈ 11,1</p>

## 7- VALVOLE DI MASSIMA PRESSIONE / BYPASS

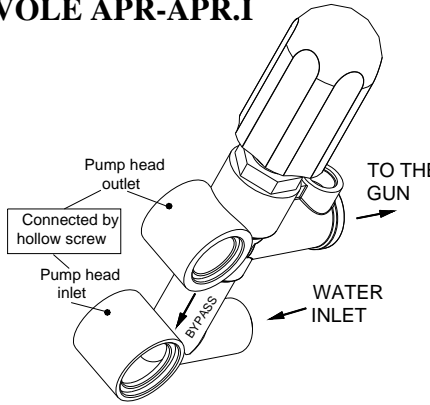
### 7.a CARATTERISTICHE TECNICHE. DESCRIZIONE



Per la vostra sicurezza e per la sicurezza dell'impianto è indispensabile che il circuito di alta pressione sia protetto contro i sovraccarichi da una valvola limitatrice di pressione correttamente tarata.

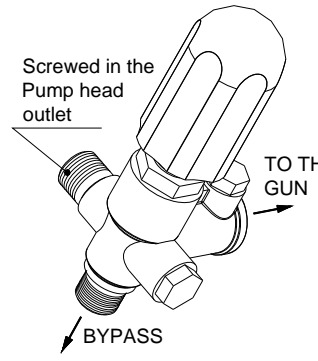


Scegliere sempre la valvola di regolazione, in conformità alla portata e alla pressione massima della vostra pompa.

VALVOLE APR-APR.I	Modello	Press, max (BAR)	Portata max (L/min)				
			Eiettore d. (mm)				
			NO	1.6	1.8	2.1	2.3
	APR 20 APR.I 20	140	21				
				9.5	11	15	21
	APR 25 APR.I 25	175	21				
				9.5	11	15	21
	APR 30 APR.I 30	210	21				
				9.5	11	15	21
	APR 35 APR.I 35	240	21				
				9.5	11	15	21
	APR 40 APR.I 40	280	21				
				9.5	11	15	21

Le valvole di questo tipo sono collegate alla testata tramite due viti cave.

Il ricircolo dell'acqua di bypass avviene all'interno della valvola e torna direttamente in testata.

VALVOLE UNIFIT-UNIFIT.I-VD	Modello	Press, max (BAR)	Portata max (L/min)				
			Eiettore d. (mm)				
			NO	1.6	1.8	2.1	2.3
	UNIFIT 20 UNIFIT.I 20	140	30				
				9.5	11	15	21
	UNIFIT 30 UNIFIT.I 30	210	30				
				9.5	11	15	21
	VD 140	140	30				
	VD 200	210	30				
	VD 280	280	30				
	VD 25/350	350	25				
	VD 80/400	400	80				
	VD 80/500	500	80				

Le valvole di questo tipo vengono avvitate sull'uscita alta pressione della testata.

Lo scarico dell'acqua di bypass deve essere collegato al circuito di alimentazione o ritornare nel serbatoio di alimentazione della pompa.



**La taratura della valvola di regolazione deve essere effettuata solo da personale addestrato e seguendo scrupolosamente la procedura indicata dal costruttore.**

Le valvole Bertolini sono state studiate e sviluppate per garantire il massimo di efficacia nella protezione dell'impianto ed assicurare una lunga durata della pompa.

Quando l'utenza è aperta funzionano come valvole limitatrici di pressione mandando in scarico, alla

pressione di taratura della valvola, la portata d'acqua eccedente.

Se per esempio, mentre si sta lavorando con un impianto tarato a 140 bar, l'ugello si ottura, la valvola si apre parzialmente riciclando verso lo scarico la portata d'acqua che non riesce più a passare dall'ugello ed impedendo alla pressione di aumentare oltre il valore di taratura della valvola.

Quando invece l'utenza viene chiusa, per esempio quando si rilascia il grilletto della pistola, la valvola si apre completamente mandando in scarico l'intera portata della pompa.

Le valvole Bertolini sono concepite in maniera tale per cui, in queste condizioni, solo la parte di circuito che sta fra la valvola e la pistola rimane in pressione, mentre il ricircolo dell'acqua avviene ad una pressione molto bassa (inferiore a 5 bar).

In questo modo la pompa continua a girare con un assorbimento di potenza minimo e l'acqua di ricircolo si scalda molto lentamente con notevoli vantaggi per la durata della pompa e delle guarnizioni.

Il tempo massimo di lavoro in by-pass non può superare 5 minuti. In caso contrario le guarnizioni si usurano rapidamente.



Le valvole Bertolini sono tutte testate e registrate in fabbrica alla pressione massima indicata in tabella.



Il costruttore dell'impianto dovrà, quando necessario, RIDURRE la pressione MAX di taratura della valvola per adeguarla alla pressione MAX di funzionamento della pompa.



LA PRESSIONE DI TARATURA NON DOVRA' MAI, PER NESSUNA RAGIONE, ESSERE INCREMENTATA



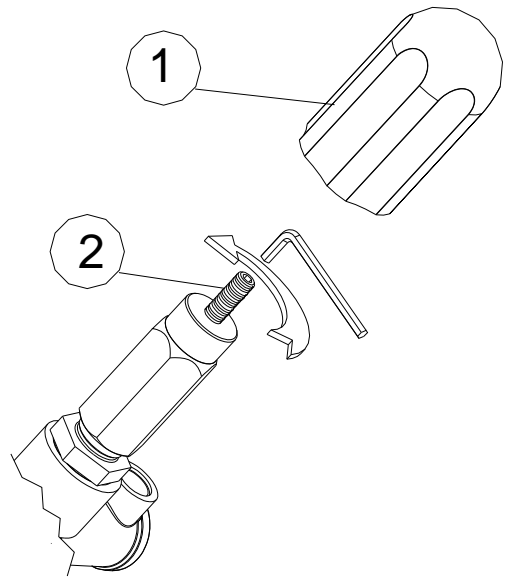
L'EVENTUALE RIDUZIONE DELLA PRESSIONE MAX DI TARATURA DEVE ESSERE EFFETTUATA SOLO DAL COSTRUTTORE DELL'IMPIANTO SEGUENDO SCRUPolosAMENTE LA PROCEDURA SOTTORIPORTATA

## MESSA IN SERVIZIO VALVOLE DEPRESSURIZZATRICI

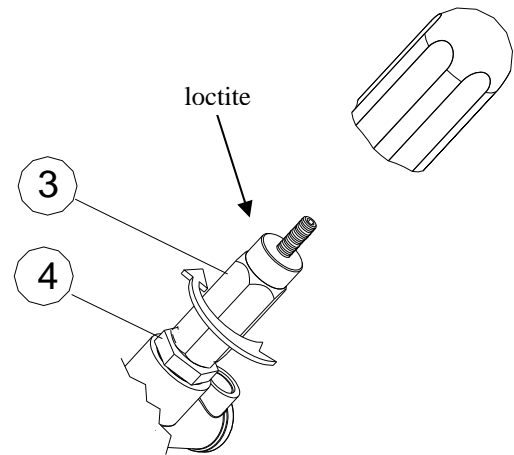
### 7.b REGOLAZIONE DELLA PRESSIONE MAX DELLE VALVOLE BERTOLINI

- 1) Verificare sulla targhetta i dati della pompa e la corretta pressione di taratura.
- 2) Verificare che l'ugello montato sulla lancia sia delle dimensioni corrette (V. tabella ugelli) e non ostruito.
- 3) Collegare il tubo alta pressione alla pompa verificando anche il collegamento fra questo e la pistola.
- 4) Collegare la pompa al circuito di alimentazione.
- 5) Se si dispone di una lancia doppia portare il pomello in posizione di bassa pressione.

6) Sfilare, tirandolo, il pomolo di regolazione "1" e svitare con una chiave Allen da 3 mm il grano di regolazione "2" fino a scaricare completamente la molla.



7) Avvitare a mano il registro esagonale "3" fino a fine corsa, contro l'esagono "4". Quindi mettere una goccia di loctite verde sul fondo della filettatura del grano "2".



8) Azionare il grilletto della pistola verificandone il corretto funzionamento

9) Tenere schiacciato il grilletto della pistola ed avviare il motore.

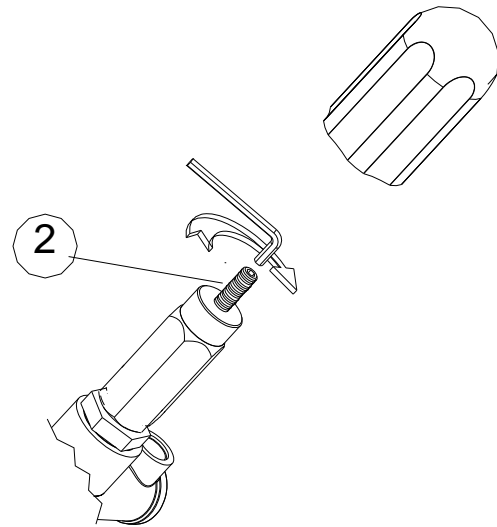
10) Lasciar girare la pompa fino a quando l'acqua comincerà ad uscire dall'ugello con un getto continuo e senza rigurgiti di aria

11) Se si dispone di una lancia doppia portare il pomello in posizione di alta pressione.

12) Sempre tenendo premuto il grilletto della pistola cominciare a girare in senso orario il grano di regolazione "2" controllando che l'ago del manometro salga con regolarità a mano a mano che si avvita il grano. I due manometri indicheranno approssimativamente la stessa pressione (leggermente più bassa sul secondo rispetto al primo).

13) Arrivati a circa il 50% della pressione massima desiderata, rilasciare il grilletto della pistola e verificare che:

- La pressione sul manometro 1 scenda al di sotto di 5 bar
- La pressione sul manometro 2 non vada oltre il 10-15% della pressione indicata a pistola aperta.

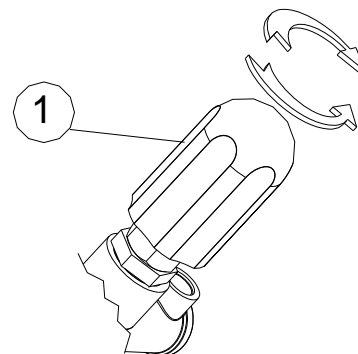


14) Azionare due o tre volte il grilletto della pistola e quindi verificare che, a pistola chiusa, la pressione sul manometro 2 rimanga stabile e che non tenda a calare.

15) Procedere come al punto 12 fino ad arrivare alla pressione desiderata e ripetere i controlli dei punti 13 e 14

16) Il grano rimarrà bloccato nella posizione finale dalla loctite del punto 7.

Una volta rimesso in posizione il pomello di regolazione "1" l'utilizzatore dell'impianto, svitandolo o avvitandolo, potrà solo regolare la pressione senza rischiare di andare oltre la pressione di taratura.



DOPO AVER ARRESTATO LA POMPA PUNTARE LA LANCIA IN UNA DIREZIONE SICURA ED AZIONARE IL GRILLETTO DELLA PISTOLA PER SCARICARE LA PRESSIONE RESIDUA DAL TUBO DI ALTA PRESSIONE. LA MANCATA OSSERVANZA DI QUESTA PRECAUZIONE PUÒ CAUSARE DANNI A PERSONE O COSE.



## 7.c INCONVENIENTI CHE POSSONO VERIFICARSI DURANTE LA MESSA IN SERVIZIO DELLA VALVOLA

Rif. procedura	Inconveniente	Cosa fare	Possibili conseguenze
Punto 8	Il grilletto della pistola si impunta durante l'azionamento o non ritorna in posizione con sufficiente rapidità	Sostituire la pistola con una nuova e di prestazioni adeguate	Malfunzionamento della valvola di bypass con possibili danni alla pompa e all'impianto
Punto 12-15	Malgrado si continui ad avvitare il grano "3" la pressione al manometro non sale	<p><b>⚠</b> Non rilasciare il grilletto della pistola prima di aver abbassato la pressione.</p> <ul style="list-style-type: none"> <li>- Verificare il corretto funzionamento della valvola di sicurezza (se installata) che potrebbe chiudere male o intervenire ad una pressione troppo bassa.</li> <li>- Controllare l'ugello (potrebbe essere troppo grande o usurato).</li> <li>- Controllare che non ci siano trafileamenti dall'otturatore della valvola di regolazione (Manutenzione 1)</li> </ul>	<p><b>⚠</b> Rischio di sovraccarico sulla pompa nel momento in cui viene chiusa la pistola.</p>
Punto 13	Rilasciando il grilletto, la pressione sul manometro 1 rimane ad un valore elevato	<ul style="list-style-type: none"> <li>- Verificare che il grilletto della pistola, una volta rilasciato, ritorni velocemente in posizione.</li> <li>- Verificare il funzionamento dell'otturatore della pistola.</li> <li>- Controllare il funzionamento del pistoncino della valvola di regolazione (Manutenzione 2)</li> </ul>	Il bypass non funziona correttamente (rischio di sovraccarichi). L'acqua viene ricircolata ad una pressione troppo alta e può provocare un rapido surriscaldamento della pompa.
	La pressione sul manometro 2 sale al di sopra dei valori prescritti.	<ul style="list-style-type: none"> <li>- Tenendo la pistola aperta allentare il grano di regolazione fino a quando la lancetta del manometro non comincia a scendere e riprovare a chiudere la pistola.</li> <li>- Se il problema permane controllare la valvola di regolazione (Manutenzione 2)</li> </ul>	La sovrappressione di bypass è troppo alta e può provocare danni alla pompa o all'impianto.
Punto 14	Con la pompa in bypass, a pistola chiusa, la pressione sul manometro 2 tende a calare.	<p>Verificare che non ci siano trafileamenti di acqua dai seguenti punti:</p> <ul style="list-style-type: none"> <li>- Raccordi dei tubi alta pressione</li> <li>- Otturatore della pistola</li> <li>- Valvola di sicurezza (se montata).</li> </ul> <p>Se tutto è in ordine controllare la valvola di non ritorno della valvola di regolazione (manutenzione 3).</p>	Continui picchi di pressione nel circuito anche a pistola chiusa. Sollecitazioni anomale sul circuito in pressione.

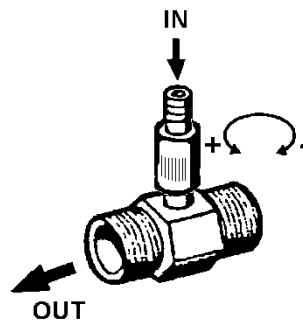
## 8- MESSA IN SERVIZIO POMPA

Prima di mettere in moto la pompa, è necessario:

- Controllare che il tubo di aspirazione non sia danneggiato o piegato;
- Controllare che il filtro di aspirazione sia pulito;
- Controllare che l'ugello non presenti occlusioni, non sia usurato o di misura non adeguata alle caratteristiche della pompa;
- Eseguire il primo adescamento con utenza aperta, per permettere l'uscita di eventuali formazioni di aria all'interno del circuito idraulico dell'impianto; un rapido adescamento della pompa previene anomalie sugli organi pompanti (guarnizioni, pistoni);
- Controllare che il flusso d'acqua all'alimentazione sia aperto o che il tubo sia immerso nel recipiente di approvvigionamento;
- E' assolutamente vietato l'uso della pompa a secco per danno irreparabile alle guarnizioni e organi di tenuta.

## 9- FUNZIONAMENTO

Effettuare i controlli preliminari elencati al paragrafo precedente, quindi, dopo aver azzerato la pressione (rotazione antioraria del pomolo della valvola di by-pass), aprire la lancia ed avviare la pompa. Attendere qualche istante in modo da favorire l'adescamento della pompa e la regolarizzazione del funzionamento idraulico, dopodiché si potrà registrare la pressione al valore desiderato tramite l'apposita valvola. (rotazione in senso orario del pomolo della valvola di by-pass). Impostare quindi il valore di pressione desiderato, qualora il costruttore della macchina abbia previsto e installato un adeguato manometro. Ogni volta l'operazione sopra deve essere ripetuta qualora sia stata arrestata la macchina.



Se sulla valvola è montato un eiettore per detergente, disporre la lancia in modalità bassa pressione e regolare la ghiera per avere la quantità di prodotto desiderata, miscelata all'acqua; se l'eiettore è di tipo fisso, la quantità di detergente richiamata è prestabilita dal dimensionamento dello stesso. In presenza di una valvola regolazione depressurizzatrice con ricircolo in aspirazione, non usare la pompa in by-pass (utenze chiuse) per oltre 3 ÷ 5 minuti; questa operazione comprometterebbe la durata delle guarnizioni e degli organi pompanti. Una valvola termica di sicurezza, tarata ad una temperatura max. di 70 °C (158 °F), montata sulla pompa, riduce la possibilità di surriscaldamento.



Non alterare la taratura della valvola di by-pass. Operare solo tramite pomolo.

## 9.1 FUNZIONAMENTO CON DETERGENTE



### ATTENZIONE

- Utilizzare solo i detersivi raccomandati dal Costruttore della macchina che incorpora la pompa. In particolare non aspirare mai liquidi contenenti solventi, benzina, diluenti, acetone ed olio combustibile, in quanto il prodotto nebulizzato è altamente infiammabile, esplosivo e tossico.
- Leggere attentamente le prescrizioni ed avvertenze riportate sull'etichetta dei detersivi distribuiti con la pompa, onde provvedere alle opportune azioni per non generare pericoli verso se stessi o l'ambiente.
- Conservare i detersivi in un luogo sicuro ed inaccessibile ai bambini.
- In caso di contatto con gli occhi lavare immediatamente con acqua e rivolgersi subito ad un medico, portando con sé la confezione di detersivo.
- In caso di ingestione, non indurre il vomito e rivolgersi subito ad un medico portando con sé la confezione di detersivo.

**Per eseguire correttamente quanto segue si deve fare anche riferimento al manuale di uso e manutenzione della macchina che incorpora la pompa.**

- a) Portare la pressione della pompa al di sotto dei 30 bar/435 psi (ad esempio, nel caso di una idropulitrice, questo si ottiene attivando il funzionamento a bassa pressione su una lancia dotata di apposita testina portaugello).
- b) Qualora disponibile la possibilità di regolare l'aspirazione detersivo, agire sulla manopola: avvitandola diminuisce la portata di detersivo aspirato, svitandola aumenta.

### AVVERTENZA

Onde evitare incrostazioni e/o depositi, terminato l'utilizzo del detersivo, è buona norma lavare i condotti di passaggio facendo aspirare un po' d'acqua.



Attenzione!: Il getto ad alta pressione, se impropriamente usato, può causare danni a persone, cose o all'ambiente circostante. Pressioni troppo elevate potrebbero danneggiare gli oggetti che desiderate lavare; è opportuno effettuare prove di funzionamento (pressione di utilizzo, distanza dell'ugello dall'oggetto ecc.) su materiali di scarto.

*Idromeccanica Bertolini S.p.A.* declina ogni responsabilità civile o penale, per danni a persone e cose, causati da uso improprio della pompa e degli accessori e/o motorizzazioni ad essa connessi.

## 10- DOPO L'USO, PULIZIA E MESSA A RIPOSO

In caso d'uso di prodotti chimici, dopo l'uso è indispensabile che la pompa venga accuratamente lavata facendola funzionare con acqua pulita per qualche minuto.

Quindi svuotarla, disinserendo l'aspirazione e facendo girare la pompa per circa 20 secondi.

Nei mesi invernali e comunque sempre quando la pompa è esposta ai rigori del freddo è necessario procedere al completo svuotamento dei residui di acqua, oppure mescolare all'acqua pulita un liquido antigelo.

- Al momento dell'arresto nessuna tubazione dovrà avere liquido in pressione.
- Eseguire le operazioni di pulizia e manutenzione raccomandate dal costruttore della macchina che incorpora la pompa.



Pertanto accertarsi di:

- chiudere alimentazione idrica e arrestare la pompa.
- azzerare la pressione di mandata seguendo le raccomandazioni indicate nel paragrafo B.

## 11- MESSA IN MOTO DOPO LUNGA INATTIVITA'

Nelle pompe funzionanti in aspirazione naturale da vaschetta, dopo un lungo periodo di inattività, l'adescamento potrebbe essere difficoltoso.

Per un rapido adescamento, forzare l'alimentazione in aspirazione (1/3 bar), collegando ad esempio la rete idrica, ed avviare la pompa. Ad adescamento avvenuto e funzionamento regolarizzato, ripristinare il collegamento in depressione.

In alcuni tipi di pompa, tuttavia, è possibile che nei primi minuti di funzionamento si possa notare una leggera perdita d'acqua dalle guarnizioni; questo fattore è da considerarsi normale in quanto, specialmente in climi molto caldi, le guarnizioni tendono a seccarsi perdendo la normale elasticità. Dopo alcuni minuti di funzionamento, riassorbendo la normale umidità, torneranno in condizioni normali.

**ATTENZIONE!:** Non prolungare la rotazione a secco per non danneggiare gli organi pompanti. Il condotto di aspirazione esente da curve a gomito, di minima lunghezza e con filtro appropriato, favorisce l'adescamento della pompa. Un rapido adescamento allunga la vita delle guarnizioni e degli organi pompanti.

## 12- LUBRIFICAZIONE

Prima di avviare la pompa, controllare il livello dell'olio nel carter; il livello corretto è indicato da un punto rosso al centro della spia livello olio, o tra il segno min. e max. sull'astina di livello (incorporata al tappo).

Usare solo olio SAE 75W-90

TABELLA LUBRIFICANTI

CASTROL	TAF-X 75W-90
PERSIAN	SINTEX GEAR 75W-90
STILMOIL	GEARING SUPER SYNT 75W-90
VALVOLINE	SYNPOWER GEAR OIL 75W-90

E' buona norma effettuare il primo cambio dell'olio dopo 50 ore di funzionamento; successivamente è strettamente necessario sostituirlo ogni 500 ore (200 ore per pompe oltre 240 bar ), oppure ogni 6 mesi o ogni volta che si riscontri un degrado della qualità al tatto.

In caso di utilizzo della pompa in climi e/o ambienti particolarmente umidi, è necessario sostituire l'olio

periodicamente, e comunque prima che si possa notare l'emulsione con la condensa (tipico colore biancastro). Anche in caso d'utilizzo della pompa ad alte temperature è necessario sostituire l'olio più frequentemente per prevenire il degrado delle proprietà lubrificanti.

Durante le operazioni di sostituzione dell'olio (500 ore o emulsione d'acqua o 200 ore), procedere con cura alla pulizia interna del carter, utilizzando prodotti sgrassanti da distribuire tassativamente con pennello e conseguente smaltimento.

**ATTENZIONE!** Il funzionamento della pompa con olio emulsionato (con acqua, condensa ecc.), riduce la lubrificazione degli organi in movimento, creando surriscaldamenti e possibili danneggiamenti al cinematismo che escludono ogni responsabilità del costruttore della pompa.



Proteggere l'ambiente dai liquidi contenuti nella pompa.  
Raccogliere i residui e smaltirli regolarmente; nessun residuo deve entrare nella rete della canalizzazione o nel suolo.

## 13- MANUTENZIONE ORDINARIA

Ad ogni impiego controllare il livello e lo stato dell'olio. Verificare OGNI 50 ore:

- a) stato pulizia filtro aspirazione.
- b) integrità circuito aspirazione (no perdite) e stato delle connessioni idrauliche.
- c) Verifica stato accoppiamento pompa/motore e fissaggio alla struttura.

Se il campo di utilizzo è origine di vibrazioni il controllo deve essere quotidiano.



**ATTENZIONE!** *l'ugello è un particolare d'usura, che deve essere sostituito ogniqualvolta non sia possibile raggiungere la pressione richiesta; infatti, usurandosi e cioè incrementando la dimensione del foro d'uscita dell'acqua, la portata effettiva aumenta provocando una riduzione della pressione.*

## 14- INCONVENIENTI E RIMEDI

**POMPA / VALVOLA REGOLAZ. / BY-PASS.**

<b>INCONVENIENTI</b>	<b>CAUSE</b>	<b>RIMEDI</b>
<b>La pompa funziona regolarmente, ma non raggiunge la pressione prescritta</b>	Aspirazione aria Valvole incollate Valvola regolazione difettosa Ugello di misura inadeguata od usurato Guarnizioni pistone usurate Valvole usurate	Controllare il circuito aspirazione e verificare eventuali formazioni d'aria Controllare, pulire ed eventualmente sostituire Controllare e/o sostituire se necessario Sostituire Controllare e/o sostituire Controllare e/o sostituire
<b>Pressione Irregolare</b>	Valvole bloccate La pompa aspira aria Guarnizioni pistone usurate Ugello usurato	Controllare e/o pulire Controllare il circuito aspirazione e verificare eventuali aspirazioni di aria Controllare e/o sostituire Cambiare l'ugello
<b>Calo di pressione dopo un normale periodo di uso</b>	Valvole usurate Valvole bloccate Sede valvola regolazione usurata Guarnizioni pistoni usurate Presenza di aria in aspirazione	Controllare e/o sostituire Controllare e/o pulire Controllare e/o sostituire Controllare e/o sostituire Controllare il circuito aspirazione
<b>Pompa Rumorosa</b>	Circuito aspirazione non idoneo, o rottura molle valvole mandata Cuscinetti danneggiati Temperatura acqua elevata	Controllare e/o sostituire se necessario Controllare e/o sostituire Ridurre la temperatura acqua
<b>Presenza acqua nell'olio</b>	Paraolio danneggiato Alta umidità in ambiente di lavoro Guarnizioni pistone usurate	Controllare e sostituire Controllare e/o sostituire l'olio con maggiore frequenza Controllare e/o sostituire
<b>Perdite di acqua sotto la pompa</b>	Guarnizioni pistoni usurate O-Ring tenuta sul pistone usurato	Controllare e/o sostituire Controllare e/o sostituire
<b>Perdite olio</b>	Paraolio danneggiato	Controllare e/o sostituire
<b>Sbalzi di pressione a pistola chiusa</b>	Perdite dalla pistola o dal circuito di mandata Valvola ritegno usurata O-Rings usurati	Sostituire la pistola e le tenute nel circuito di mandata Rivolgersi al servizio assistenza Rivolgersi al servizio assistenza
<b>Perdite d'acqua dal pistoncino porta otturatore (alloggiamento molla)</b>	O-Rings usurati	Rivolgersi al servizio assistenza
<b>Eccessivo ritorno di acqua in by-pass alla pressione di lavoro</b>	Ugello troppo piccolo Otturatore e/o sede usurati	Utilizzare ugello adeguato Rivolgersi al servizio assistenza
<b>Il manometro mostra oscillazioni irregolari ad alta pressione con lancia aperta</b>	Valvola con presenza di impurità Usura guarnizioni pistoni pompa Usura valvole a.m. pompa	Pulire la valvola e lubrificare i componenti con grasso Controllare e/o sostituire Controllare e/o sostituire
<b>Non si azzerà la pressione sulla pompa a pistola chiusa</b>	Valvola ritegno usurata O-Rings usurati Chiusura pistola troppo lenta	Controllare e/o sostituire Controllare e/o sostituire Rivolgersi al servizio assistenza
<b>Pressione troppo alta sul tubo a pistola chiusa</b>	Taratura eccessiva della molla di pressione Pistoncino porta otturatore non scorre correttamente	Rivolgersi al servizio assistenza Rivolgersi al servizio assistenza
<b>Non si raggiunge la pressione desiderata</b>	Ugello troppo grande Otturatore e/o sede usurati Pompa con portata scarsa	Utilizzare ugello adeguato Rivolgersi al servizio assistenza Controllare pompa

## 15- GARANZIA

*La responsabilità della Idromeccanica Bertolini nel periodo di garanzia (12 mesi dalla data di consegna) è limitata alla sostituzione delle parti che sono riconosciute difettose dalla Idromeccanica Bertolini.*

*La garanzia vale solo quando il difetto risulti accertabile dal proprio Servizio Assistenza e quando non sia imputabile ad uso improprio o a carenze manutentive della pompa.*

*Dalla garanzia sono esclusi i particolari soggetti a normale usura di funzionamento (parti in gomma, plastica, guarnizioni), così come le spese di manodopera.*

*Le spese di manodopera, imballo e trasporto sono a carico dell'acquirente. Il prodotto, se autorizzato per iscritto, deve essere ritornato completo di ogni parte e non manomesso. In caso contrario la garanzia decade.*

### **La garanzia è valida:**

- *se la pompa è usata nel pieno rispetto delle specifiche tecniche della stessa, contenute nel presente manuale e nel manuale della macchina sulla quale è stata installata la pompa.*

### **La garanzia non è valida:**

- *se la pompa lavora senza sufficiente acqua in aspirazione; (cavitazione)*
- *se la pompa lavora senza olio;*
- *se la pompa subisce danni per esposizione a gelo;*
- *se la pompa funziona per un tempo prolungato in by-pass.*
- *se l'installazione non è corretta*
- *se la manutenzione prevista non è osservata.*
- *se la pompa è utilizzata per campi non previsti nel paragrafo "Destinazioni d'uso".*
- *se la pompa è utilizzata in contrasto con le norme vigenti in materia di sicurezza o non installata su macchine certificate con bollino CE.*
- *se usati ricambi non originali o addirittura errati per il tipo di pompa o da personale non autorizzato.*

### **L'USO DI PARTI DI RICAMBIO NON ORIGINALI COMPORTA IL NON RICONOSCIMENTO DELLA GARANZIA**

*Per ogni verifica i prodotti potranno essere inviati solo dietro autorizzazione scritta dell'Idromeccanica Bertolini ed unicamente in porto franco.*

## MANUTENZIONE ORDINARIA E RIPARAZIONI

### A- POMPA

#### A.1 Sostituzione delle valvole aspirazione/mandata

Togliere i tappi delle 6 valvole di aspirazione/mandata sulla testata della pompa.

Con l'aiuto di un piccolo cacciavite, estrarre le valvole ed i relativi Or dalla testata, facendo attenzione a non danneggiare la superficie di tenuta.

Lubrificare con grasso, posizionare gli Or sul fondo di ogni alloggiamento ed inserire le valvole; prestare particolare attenzione affinché la valvola rimanga perfettamente perpendicolare al fondo del proprio alloggiamento.

Sostituire gli Or sui tappi e serrarli con chiave dinamometrica, rispettando scrupolosamente la coppia prevista dalla tabella sottostante.

COPPIE DI SERRAGGIO PER TAPPI VALVOLA ASP./MAND.	
SERIE	COPPIA
WJC-U, 3P-U, WB, WBX	30 Nm
WM	70 Nm
TM	70 Nm
TTL, TTK, KTL, RA	70 Nm
KKL, RB	100 Nm
<b>RX</b>	
RD (viti M10 su coperchi valvola)	44 Nm
<b>TAM</b>	

**ATTENZIONE!** In caso non ci sia la certezza di un corretto serraggio, applicare, per precauzione, una piccola quantità di sigillante Loctite 243 o equivalente sul filetto del tappo valvola.

*Idromeccanica Bertolini S.p.A.* non si assume nessuna responsabilità per danni a persone o cose, dovuti ad un incorretto serraggio dei tappi valvola, facendo inoltre decadere qualsiasi impegno di garanzia.



## A.2 Sostituzione guarnizioni di tenuta

Con una chiave esagonale di misura adeguata, svitare le viti di serraggio della testata, quindi rimuovere la stessa dalla pompa.

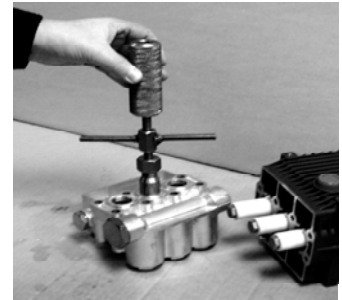
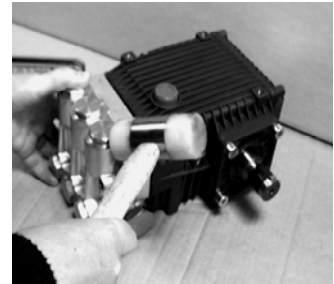
Porre attenzione durante questa operazione in modo da non danneggiare i pistoni in ceramica; se necessario, si consiglia l'uso di un martello di plastica o di gomma.

Rimuovere le guarnizioni dalla testata, utilizzando un estrattore ad espansione di misura adeguata.

Ricomporre il nuovo pacco guarnizioni, sostituendo anche gli eventuali Or, ed inserirlo con apposito attrezzo nella testata, preventivamente lubrificata con grasso idrorepellente.

Posizionare il pistone centrale della pompa al punto morto superiore (fuori tutto), lubrificare i pistoni con grasso idrorepellente ed inserire la testata mantenendola ortogonale alla pompa, facendo attenzione a non forzare sui pistoni per non danneggiarli.

*Idromeccanica Bertolini* fornisce, a richiesta e nelle misure necessarie, gli estrattori ed i tamponi per il corretto montaggio delle guarnizioni.

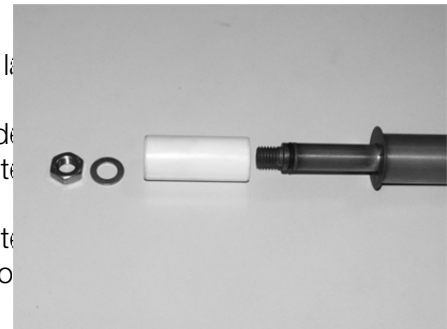


## A.3 Sostituzione dei pistoni in ceramica

Svitare i dadi e togliere i pistoni danneggiati, pulendo con cura la superficie delle guide.

Sostituire e lubrificare gli Or e gli anelli antiestrusione delle guide dei pistoni, quindi inserire il nuovo pistone, ruotandolo leggermente per non danneggiare le tenute.

Sostituire la rondella, aggiungere una piccola quantità di sigillante Loctite 243 o equivalente sul filetto e serrare con chiave dinamometrica alla coppia di 13 Nm.



**ATTENZIONE!** E' di estrema importanza che sia rispettata la coppia di serraggio del dado e che sia bloccato con il sigillante specificato, onde evitare rotture precoci del pistone ceramico.

**Nota:** l'immagine è solo un esempio. Per ogni serie i componenti possono essere diversi. Seguire la distinta parti riportata nel nomenclatore con disegno esploso allegato ad ogni prodotto.

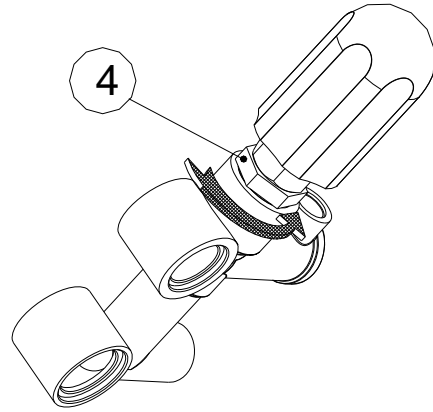
## B- VALVOLA DI REGOLAZIONE AUTOMATICA



Eventuali interventi di manutenzione sulla valvola di regolazione devono essere fatti esclusivamente da personale specializzato. Non intervenire mai sulla valvola e rivolgersi al servizio assistenza.

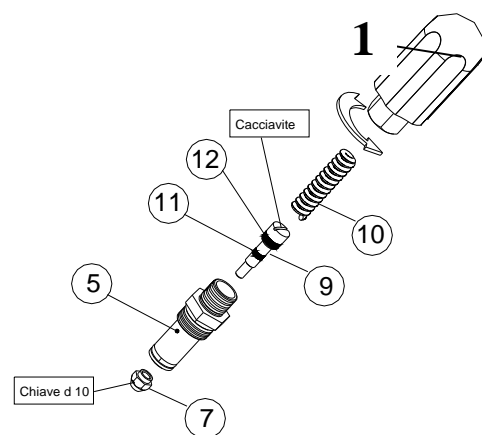
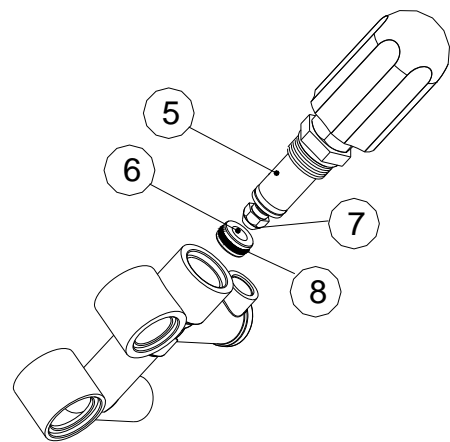
### 1 - Controllo perdite da otturatore

- Con una chiave a forchetta da 22 mm svitare completamente l'esagono 4 ed estrarre la cartuccia 5 dal corpo valvola.
- Estrarre dal corpo la sede di tenuta 6.
- Verificare che l'OR 8 sia perfettamente integro ed eventualmente sostituirlo.
- Verificare che la sede di tenuta 6 non presenti ammaccature sullo spigolo interno ed eventualmente sostituirla.
- Verificare che la superficie conica dell'otturatore 7 non presenti ammaccature ed eventualmente sostituirla (Vedere punto 2 seguente)



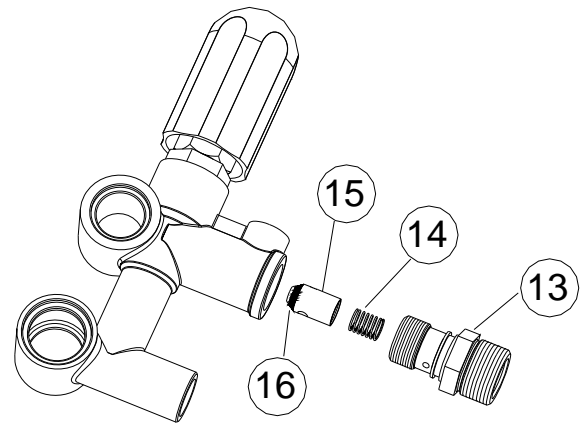
### 2 - Controllo funzionamento pistoncino

- Dopo aver estratto la cartuccia 5 dal corpo valvola svitare completamente la manopola di regolazione 1.
- Estrarre dalla cartuccia 5 la molla 10 verificando che possa scorrere liberamente dentro la sede.
- Spingendo con un dito sulla testa dell'otturatore 7 controllare che il pistoncino 9, sul quale è avvitato, scorra liberamente.
- Tenendo ferma la testa dell'otturatore 7 mediante una chiave a forchetta da 10mm, svitare, con un cacciavite, il pistoncino 9 ed estrarlo.
- Controllare ed eventualmente sostituire gli OR 11 e 12.
- Ingrassare la molla ed il pistoncino prima del riassetto.
- Usare una goccia di Loctite per bloccare la testa 7 sul pistoncino 9.



### 3 - Controllo valvola di non ritorno

- Svitare il nipplo di uscita 13.
- Controllare l'integrità della molla 14
- Controllare l'integrità dell'OR 16.



*Dichiarazione del Fabbricante*  
Direttiva Macchine 2006/42/CE (Allegato II B)

La **Idromeccanica Bertolini S.p.A.**  
dichiara sotto la propria responsabilità che la pompa della serie

WJC-U – 3P-U – WBL – WBL-F – WBS – WBS-F – WBC – WBC-F – WBH – WBH-F – WBG –  
WBG-W – WBXL – WBXL-F – WBXG 1” – WHY – 3PG-W – WML – WML-F – WMC – WMC-F – WMS  
– WMS-F – WMH – WMH-F – WMG – WMG-W – TML – TML-F – TML-HP – TMG – TML-HW – THY –  
TTL – TTK – KTL – KKL – RAL PREMIUM – RA PREMIUM – RD PREMIUM – RBL PREMIUM – RBS –  
RX400 – RX500 – RD – TAM – KA – CA

con numero di serie  
(da riportare a cura dell’acquirente come riportato nella targhetta identificativa)

- 
- è costruita per essere incorporata in una macchina o per essere assemblata con altri macchinari per costituire una macchina considerata dalla Direttiva 2006/42/CE;
  - la conformità in tutti i punti alle disposizioni di questa Direttiva è a carico del costruttore della macchina che incorpora la pompa.

Pertanto dichiara che non è consentito mettere in servizio il prodotto di cui sopra fino a che la macchina in cui sarà incorporata o di cui diverrà componente sia stata identificata e ne sia stata dichiarata la conformità alle disposizioni della Direttiva 2006/42/CE, vale a dire fino a che il prodotto di cui alla presente dichiarazione non formi un corpo unico con la macchina finale.

Reggio Emilia 28.04.2021

Amministratore Delegato-  
L. Quaretti





POMPE A PISTONI ALTA PRESSIONE  
*HIGH PRESSURE PLUNGER PUMPS*

**IDROMECCANICA<sup>®</sup>  
BERTOLINI**



LIBRETTO ISTRUZIONI USO, MANUTENZIONE ORDINARIA  
E NORME DI SICUREZZA  
*OPERATING, SET-UP, ROUTINE MAINTENANCE AND SAFETY  
INSTRUCTIONS*

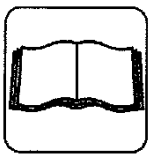
## HIGH PRESSURE PISTON PUMPS

You have decided to show your preference for the "**BERTOLINI**" brand and have bought a product which has been manufactured with the benefit of the most modern technology and the finest materials, designed through research to ensure its improved quality, duration and functionality.

We thank you for the trust shown in our products.

Please read this booklet with care and always keep it within easy reach. You will find it useful in resolving any problem you may have with regard to the characteristics and functionality of the product.

*Thank you for having chosen "BERTOLINI"*



We at **Idromeccanica Bertolini** recommend that you read this Use and Maintenance Manual carefully before installing and using the pump. You should keep it within easy reach for any further reference. The Manual should be considered as an integral part of the pump itself.

Any person using the pump is expected to observe the relevant legislative provisions currently in force in the country where the pump is to be used. They are also required to follow the instructions set out in this Manual with care.

### A- INTENDED USE

#### CAUTION

- The pump is only intended for pumping:
  - high-pressure water in washing machines (water cleaners);
  - water not for food use.
- The pump is not intended for distributing:
  - non – filtered water or water with dirt;
  - detergents, paints and chemical substances both in their pure state and in water solution;
  - sea water or high salt concentration water;
  - fuels and lubricants of any kind and type;
  - flammable fluids or liquefied gases;
  - food liquids;
  - water with temperature higher than 60°C or lower than 5°C;
- the pump must be never used to wash: persons, animals, electrical devices under voltage, delicate objects, the pump itself or the machine it is part of.
- The accessories (standard and optional) and the detergents used with the pump must be of the type authorised by the Producer.
- The pump is not suitable for the use in rooms that show particular conditions such as, for instance, corrosive or explosive atmospheres.
- For the use on vehicles, boats or aircraft, apply to the technical service of the Producer, because some added prescriptions can be necessary.

**Any other use is improper.**

The Producer cannot be hold liable for possible damage resulting from unintended or wrong uses.

### B. OPERATION

## PRELIMINARY ACTIVITIES

### CAUTION

- The pump cannot be commissioned if the machine that incorporates it does not conform to the safety requirements established by European Directives. This conformity is guaranteed by the presence of the CE marking and by the Declaration of Conformity of the Producer of the machine incorporating the pump.
- Before starting up the machine, carefully read the indications of this manual and the instructions of the machine incorporating the pump. In particular, make sure that you have well understood the operation of the pump and of the machine incorporating the pump as far as the fluid sensing operations are concerned.
- Carry out the preliminary checks recommended by the producer of the machine incorporating the pump.
- Check that all delivery pipes are closed or connected to users in closed position (for instance water gun)
- Make sure that the pump moving parts are suitable protected and that they cannot be accessed by unauthorised personnel.
- Do not use the pump in case:
  - the pump has undergone strong hurts;
  - there are oil leaks;
  - there are visible water leaks;In these cases have the pump be checked by a **Skilled Engineer**.
- Have a **Specialized Engineer** make the scheduled checks as per the extraordinary maintenance.

### WARNING

- In case of use at very low temperature, make sure that there is no ice inside the pump.
  - Carry out the scheduled checks of the routine maintenance with special reference to the ones relating to oil.
- a) Replace the oil plug without vent pos.2 by the oil plug with vent. This operation could have already been carried out by the Producer of the machine incorporating the pump.
  - b) With pump at a standstill, check that the oil level corresponds to the middle of the oil level light. The oil level can be also checked by unscrewing the plug with vent: the correct level must be included between the two notches on the rod. Remember that the oil level must be always checked with pump at a standstill and completely cooled down.  
For possible filling, refer to the types of lubricants reported in paragraph 12 “Lubrication”.
  - c) By referring to the use and maintenance manual of the machine incorporating the pump, check the cleaning of the suction filter.



This Use and Maintenance Booklet is made up of the following chapters:

1. General Safety Rules.
2. Product Description
3. Technical Features
  - Identification of components
  - Selection of pump and equipment design
4. Installation
  - Pump- motor coupling
  - Inlet circuit
5. High pressure circuit
6. Selection of the nozzle
7. Unloader valves- Pressure relief valves
  - 7.a. Technical features- Description
  - Unloader valves - Starting procedure
  - 7.b. Pressure adjusting
  - 7.c. Troubles and cures during the starting procedure
8. Pump- Starting procedure
9. Operation
  - 9.1 Operation with detergent
10. Shut down procedure, cleaning and standstill
11. Starting procedure after long time of no operation
12. Lubrication
13. Routine maintenance
14. Troubleshooting pump/unloader by-pass valve
15. Limited Warranty





















## ROUTINE SERVICE AND REPAIR

- A. Pump
  - A.1. Check valves
  - A.2. Packings/ Seals
  - A.3. Ceramic plungers
- B. Unloader valve

### Notes:

- a) This Manual is based on, and complies with, technical knowledge applicable as at the date of sale of the product and shall not be considered inadequate for the sole reason that it has been updated on the basis of new knowledge/experience.  
*IDROMECCANICA BERTOLINI S.p.A.* has the right to up-date its products and related manuals without being thereby obliged to up-date previous products and manuals, save in cases deriving exclusively from safety considerations.
- b) You may consult our Customer Service in relation to any query or need arising when using or servicing the product and to obtain assistance in choosing accessories to use with it.
- c) No part of this Manual may be reproduced without the written permission of **IDROMECCANICA BERTOLINI S.p.A.**

## 1- GENERAL SAFETY RULES

-  The high energy on the pressure jet is a source of serious dangers.
-  The pump must be used only by skilled personnel.
-  It is strongly recommended to fit mechanically pre-fastened high-pressure hoses. They must be homologated for the Max. admissible pressure in the system, and they must carry over the stamping of the overpressure and the max. admissible temperature, besides the name of the producer and date of production.
-  Before starting check always your machine. Particularly check the integrity of plumbing, high pressure fittings, the gun trigger that should work in a soft way, without releases and immediately return to its position, when off.
-  Do not install defective high-pressure hose and do not try to repair it, rather replace it by an original spare part.
-  Keep children and animals away from the pump.
-  Make sure that your system is installed on a strong and safe base.
-  Always wear eye protection and protective clothing when operating.
-  Hold always the gun with both hands. Do not open the pressure jet without holding firmly the trigger gun.
-  Do not turn the jet against persons, animals and fragile objects.
-  Do not turn the jet against cables or electric equipment, sockets or nearby.
-  Do not place yourself in front of the pressure jet.
-  To clean the delicate surfaces, use exclusively fan-shaped jets and keep nozzle 75 cm away.
-  Do not operate gasoline engine in an enclosed area. Be sure that the area is well ventilated.  
THE EXHALATION OF THE EXHAUST GAS COULD BE MORTAL!
-  Provide adequate protection in guarding around the moving parts.
-  Do not use the equipment to clean surfaces that contain asbestos.
-  Follow strictly the current regulations of draining of the substances taken down from the surfaces where the pressure jet is used.
-  Carry out the preliminary checks recommended by the producer of the machine that incorporates the pump.
-  High pressure jet is dangerous: do not turn the jet against yourself or others.
-  *Pump must not be used by children or not trained personnel.*

*Idromeccanica Bertolini S.p.A. declines any civil or criminal liability for damage or accidents to persons or property as may arise from the failure to observe even only one of the above safety rules*

## 2- PRODUCT DESCRIPTION

Bertolini high pressure piston pumps are designed to pump clean water, and can be used with a temperature up to 60°C.

Do not pump acids or abrasive fluids; consult factory for additional information on questionable fluids. Pump operation must be within the specifications indicated on the label (fig. 1); do not remove label, otherwise the warranty will be void.

## 3- TECHNICAL FEATURES

Upon receipt of the pump, check over the label which is similar to the one illustrated below.

The following data are indicated on the label:

1. Max. admissible pressure in bar
2. Max. admissible pressure in P.S.I.
3. Pump model
4. Max. flow rate in l/min
5. Max. flow rate in U.S.G.P.M.
6. Serial number
7. Max HP required at the max. pressure
8. Max. R.P.M.

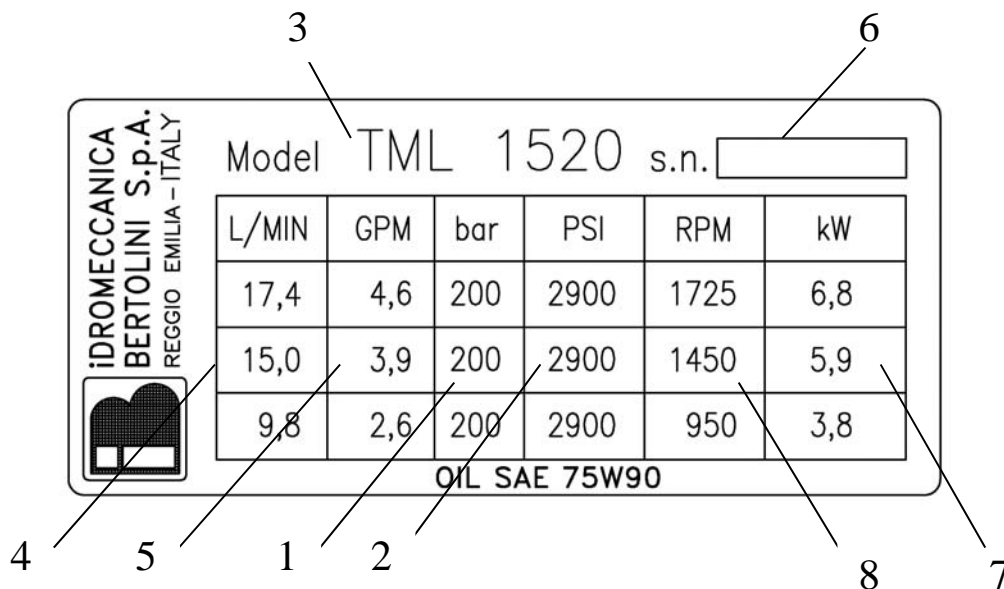


Fig.1

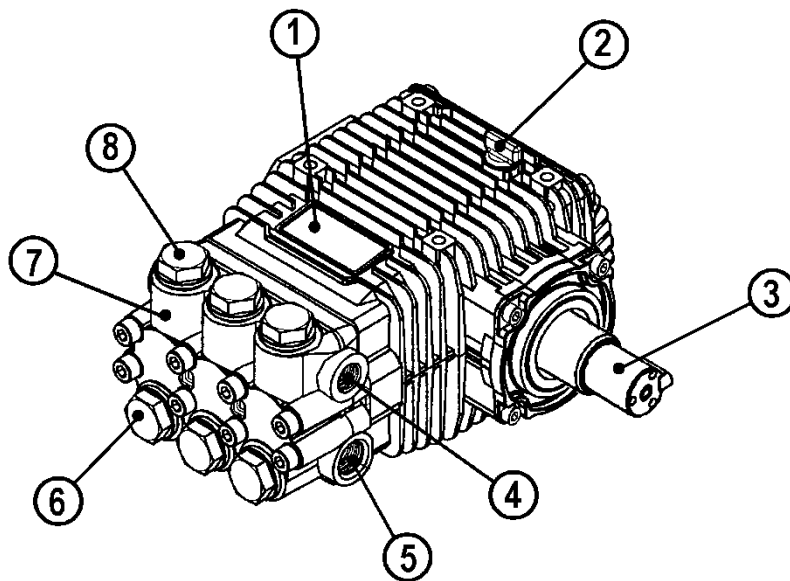
In any case the figures of the pump model enable to identify maximum flow rate and pressure (even if label shows just the pump figures).

With the two first figures you can identify the maximum flow rate in PSI (ex. 40= 4000 PSI = 280Bar).

With the two last figures you can identify the maximum pressure in GPM (ex. 37=3.7 GPM= 14.1l/min)

### 3.1. IDENTIFICATION OF COMPONENTS

- 9. Identifying label
- 10. Oil sight glass with dipstick
- 11. Pump shaft
- 12. Discharge
- 13. Inlet
- 14. Suction valve cap
- 15. Pump head or pump body
- 16. Discharge valve cap



### 3.2. SELECTION OF PUMP AND EQUIPMENT DESIGN

With regard to safety, all pumps meet the UNI EN 809 standards and they are intended for mounting directly or by transmission, with an electric motor, petrol engine or hydraulic motor.



When wiring an electrically driven pump follow all electrical and safety EN 60204.1 standards.



The equipment manufacturer should take care of the proper selection and correct size of the operation system to prevent possibly bodily injury. In particular provide adequate protection in guarding around the moving parts, according to the provisions in force.

## 4- INSTALLATION



Correct installation is the determining factor for good functioning and long life of the pump.

90% of failures and of the misfunctions are consequence of:

- Wrong coupling between pump and motor/engine.
- Wrong inlet circuit.
- Poor quality or not correct adjusting of the unloader valve or pressure relief valve.

*Idromeccanica Bertolini S.p.A. declines any liability as may arise from the failure to observe even only one of the following instructions:*

### 4.1. PUMP-MOTOR COUPLING

- In order to obtain correct lubrication of all moving parts the pump must work with the axis of the pistons in horizontal position.
- The pump-motor/engine assembly must be properly installed on a strong base plate.
- When wiring an electrically driven pump follow all electrical and safety EN 60204.1 standards to prevent accidents.
- All wiring must be done by qualified electricians.
  - In case of direct coupling to motor/engine be sure that:
    - the motor/engine shaft is perfectly aligned and centered as to the pump shaft
    - the key is of correct length
    - the pump flange leans against the motor flange before tightening bolts
  - In case of gearbox drive follow the same above recommendations as to the coupling between flanges and between motor/engine shaft- primary shaft and driven shaft-pump shaft
  - In case of pulleys drive check:
    - there is no slack between shafts and pulleys
    - that pulleys are parallel and aligned
    - that belts are correctly stretched. An excessive belts tension will cause premature wear of the bearings.

## 4.2. INLET CIRCUIT

Inlet can be either in pressure (for all models of pumps) or in suction (only for a few models).

- In any case we recommend to fit an inlet strainer rated at least 2 times the rated flow of the pump.
- In case of inlet in pressure from water system be sure that the flow is suited to that one of the pump. The inlet pressure cannot exceed 5 bar. (72 P.S.I.)
- In case of inlet from a tank, in pressure or in suction, respect the following instructions and what indicated in fig. 3.
  - The tank must be rated at least 4 times the rated flow of the pump (L/min)
  - The inlet pipings must suck close to the tank bottom, water head of at least 200 mm to prevent the formation of siphons, in case the tank is at same level or higher than the pump.
  - The sucking area must be protected from turbulence created by the inlet pipe of the tank, and from the eventual return pipings by proper bulkheads closed on the bottom.
  - The tank must be fitted with a device capable to stop the pump in case of insufficient level of water.
  - The suction hoses and the fittings must have the same sizes shown in the chart. If length exceeds 10 mt. it is necessary to increase the diameters proportionally to the estimated loss of pressure.

Suction hole of the pump	Min. internal dia. of suction hose
3/8" bsp	mm. 9 / 3/8"
1/2" bsp	mm. 14 / 9/16"
3/4" bsp	mm. 18 / 3/4"

- Use only rigid or flexible anti-crushing hoses.
- In case of negative inlet, plumbing to the pump must be airtight, so that pump will not suck air.
- In order to avoid risk of cavitation it is necessary to limit to 1.5 mt. (0,5 mt. for pumps running at fast RPM) the negative pressure of the pump.
- Inlet plumbing must be as rectilinear as possible, keep 90° elbows, bends and valves to a minimum.
- When a device for the detergent suction is installed on the pump inlet do not forget that air is often sucked just from that area.

## PUMP/ UNLOADER VALVE - INSTALLATION DIAGRAM

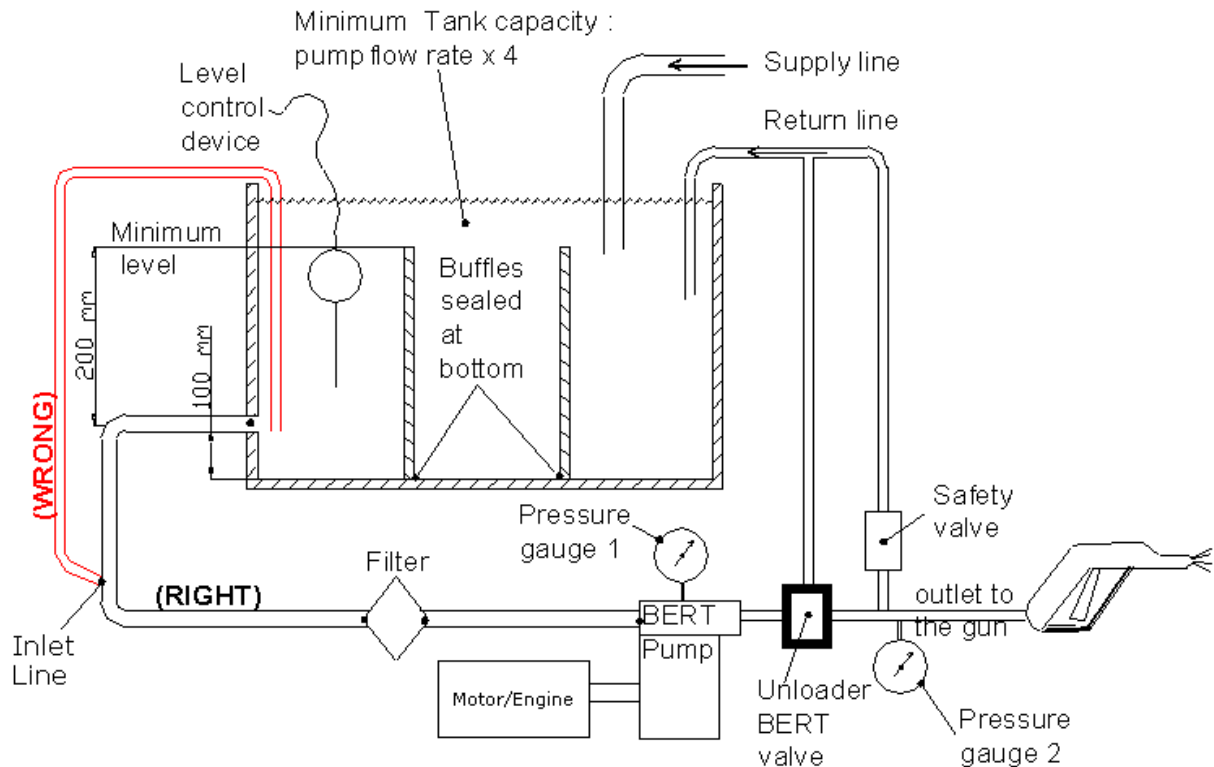


Fig. 3

## 5- HIGH PRESSURE CIRCUIT

The high pressure circuit must be built-up with adequate components that have minimum performance (pressure and flow), at least 30% more than those reached by the pump.

It is recommended to install a safety relief device set at a pressure of 20-25% more than the setting value of the unloader valve.

In particular, the flexible hoses must have the fittings mechanically seamed directly by the manufacturer and they must carry over the stamping of the name of the manufacturer, the manufacturing date, the rated pressure and the max. admissible temperature.

## 6- SELECTION OF THE NOZZLE

Particular attention is needed for the selection of the nozzle, which flow must not exceed 90-95% of the pump flow.

Check in the chart supplied by the nozzle's manufacturer correct flow and pressure.

If the nozzle is too small it will force the unloader valve to by-pass continuously an excessive amount of water, causing premature wearing of its components; furthermore, for the same power absorbed from the pump the water flow to the nozzle will be restricted and your system will reduce its performance.

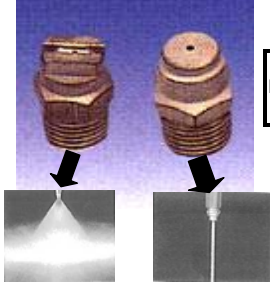
If the nozzle is too large, the system will not reach the required operating pressure.

# NOZZLES CHART

NOZZLE			Nozzle selection																											
MEG	hole ∅ mm	hole ∅ INCH	Flow rate in GPM at the indicated pressures																											
			20	30	40	50	60	70	80	90	100	110	120	130	140	150	160	180	200	220	250	280	310	340						
			bar	bar	bar	bar	bar	bar	bar	bar	bar	bar	bar	bar	bar	bar	bar	bar	bar	bar	bar	bar	bar	bar	bar	bar	bar			

..02	0,99	0,039	0,53	0,66	0,74	0,84	0,92	0,98	1,06	1,11	1,19	1,24	1,29	1,35	1,40	1,45	1,50	1,58	1,69	1,77	2,01	2,24	2,48	2,72
..03	1,09	0,043	0,82	0,98	1,14	1,27	1,40	1,50	1,61	1,66	1,80	1,90	1,95	2,03	2,11	2,19	2,30	2,43	2,53	2,64	3,01	3,38	3,75	4,12
..035	1,15	0,045	0,95	1,16	1,35	1,48	1,64	1,77	1,93	2,03	2,14	2,22	2,32	2,43	2,53	2,61	2,75	2,88	3,01	3,17	3,43	3,75	4,07	4,38
..04	1,19	0,047	1,11	1,37	1,56	1,74	1,93	2,06	2,22	2,35	2,48	2,59	2,72	2,82	2,93	3,04	3,14	3,27	3,48	3,72	3,91	4,09	4,28	4,46
..045	1,27	0,050	1,19	1,45	1,69	1,87	2,06	2,22	2,38	2,53	2,69	2,80	2,96	3,06	3,12	3,30	3,33	3,48	3,80	3,96	4,17	4,38	4,59	4,80
..05	1,35	0,053	1,32	1,64	1,87	2,11	2,30	2,48	2,64	2,82	2,98	3,09	3,19	3,41	3,54	3,64	3,78	3,99	4,20	4,46	4,73	4,99	5,25	5,52
..055	1,4	0,055	1,48	1,80	2,06	2,30	2,53	2,72	2,93	3,12	3,27	3,43	3,56	3,72	3,88	4,01	4,14	4,33	4,62	4,91	5,17	5,44	5,70	5,97
..06	1,47	0,058	1,58	1,95	2,27	2,53	2,75	2,98	3,19	3,38	3,59	3,75	3,93	4,09	4,22	4,38	4,54	4,75	5,07	5,39	5,68	5,97	6,26	6,55
..065	1,52	0,060	1,74	2,11	2,46	2,75	2,98	3,25	3,48	3,70	3,88	4,09	4,25	4,41	4,59	4,75	4,91	5,12	5,46	5,81	6,12	6,44	6,76	7,08
..07	1,6	0,063	1,87	2,27	2,64	2,96	3,22	3,48	3,72	3,96	4,17	4,38	4,57	4,75	4,94	5,10	5,31	5,62	5,89	6,26	6,60	6,94	7,29	7,63
..075	1,65	0,065	2,01	2,46	2,82	3,17	3,46	3,75	4,01	4,25	4,46	4,67	4,88	5,07	5,28	5,46	5,65	5,97	6,28	6,68	7,05	7,42	7,79	8,16
..08	1,7	0,067	2,11	2,59	2,98	3,35	3,70	2,93	4,25	4,51	4,75	4,99	5,20	5,41	5,62	5,81	6,02	6,28	6,71	7,13	7,52	7,92	8,32	8,71
..085	1,75	0,069	2,24	2,75	3,19	3,56	3,91	4,22	4,51	4,78	5,04	5,28	5,52	5,73	5,94	6,18	6,34	6,73	7,13	7,44	7,92	8,40	8,87	9,35
..09	1,8	0,071	2,40	2,93	3,38	3,78	4,14	4,49	4,75	5,07	5,33	5,60	5,83	6,07	6,31	6,52	6,73	7,05	7,52	8,00	8,42	8,84	9,27	9,69
..095	1,85	0,073	2,56	3,14	3,54	4,07	4,44	4,78	5,12	5,28	5,73	5,99	6,28	6,52	6,84	6,86	7,10	7,52	7,92	8,32	8,76	9,21	9,66	10,11
..10	1,9	0,075	2,64	3,25	3,75	4,22	4,59	4,99	5,31	5,65	5,94	6,23	6,49	6,76	7,02	7,26	7,52	7,87	8,40	8,90	9,40	9,90	10,40	10,90
..11	1,98	0,078	2,93	3,59	4,14	4,65	5,10	5,49	5,86	6,23	6,57	6,73	7,05	7,31	7,60	7,89	8,13	8,61	9,08	9,50	10,14	10,77	11,40	12,04
..12	2,08	0,082	3,19	3,91	4,54	5,07	5,54	5,99	6,42	6,81	7,15	7,42	7,76	8,05	8,40	8,69	8,98	9,50	10,03	10,51	11,19	11,88	12,57	13,25
..125	2,13	0,084	3,35	4,12	4,75	5,31	5,81	6,28	6,73	7,13	7,52	7,79	8,13	8,47	8,79	9,11	9,40	9,98	10,51	11,04	11,75	12,46	13,17	13,89
..13	2,16	0,085	3,48	4,25	4,91	5,49	6,02	6,49	6,94	7,37	7,76	8,13	8,50	8,84	9,19	9,50	9,82	10,27	11,22	11,62	12,30	12,99	13,68	14,36
..14	2,26	0,089	3,75	4,59	5,28	5,91	6,47	7,00	7,50	7,95	8,37	8,76	9,16	9,53	9,90	10,24	10,59	11,22	11,83	12,41	13,23	14,04	14,86	15,68
..15	2,34	0,092	3,99	4,88	5,62	6,31	6,89	7,47	7,97	8,47	8,92	9,40	9,82	10,22	10,61	10,98	11,35	12,04	12,67	13,31	14,18	15,05	15,92	16,79
..16	2,41	0,095	4,28	5,23	6,05	6,76	7,39	8,00	8,55	9,08	9,56	9,98	10,43	10,85	11,27	11,67	12,04	12,78	13,46	14,12	15,05	15,97	16,90	17,82
..18	2,54	0,100	4,80	5,89	6,78	7,60	8,32	8,98	9,61	10,19	10,74	10,61	11,59	12,06	12,51	12,94	13,38	14,18	14,94	15,68	16,71	17,74	18,77	19,80
..20	2,69	0,106	5,31	6,52	7,52	8,42	9,21	9,98	10,64	11,27	11,91	12,49	12,99	13,52	14,04	14,52	15,00	15,92	16,76	17,58	18,74	19,38	20,54	21,70
..25	2,99	0,118	6,65	8,16	9,42	10,51	11,51	12,43	13,31	14,10	14,89	15,60	16,32	16,98	17,69	18,24	18,82	19,83	21,07	22,18	23,58	24,97	26,37	27,77

## HOW TO READ CHART



Nozzles flow rate must not exceed 90,95% of pump flow rate.

Flow area for WJ pumps

**Ex. of nozzle selection**  
**WJH 140bar-11,4 l/min**

(calculate 93% of the flow value) ≈ 11,1



## 7. UNLOADER VALVES/ PRESSURE RELIEF VALVES

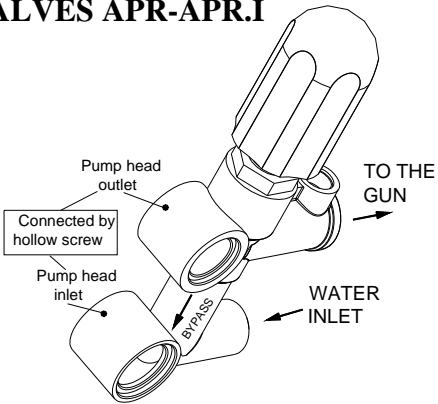
### 7.a TECHNICAL FEATURES. DESCRIPTION



For your safety and for safety of your system it is strictly recommended that the high-pressure circuit is protected against overloads from a pressure relief valve correctly set.

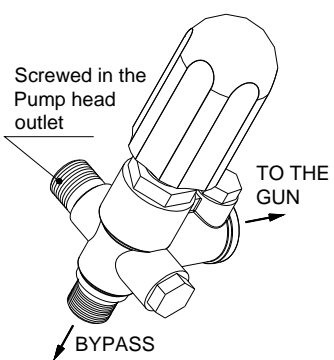


Choose always the unloader valve according to the performance of your pump (max flow-max pressure).

<b>VALVES APR-APR.I</b> 	Model	Max. press. (BAR)	Max. flow rate (L/min)				
			Injector dia. (mm)				
			NONE	1.6	1.8	2.1	2.3
APR 20 APR.I 20	140	21	9.5	11	15	21	
APR 25 APR.I 25	175	21	9.5	11	15	21	
APR 30 APR.I 30	210	21	9.5	11	15	21	
APR 35 APR.I 35	240	21	9.5	11	15	21	
APR 40 APR.I 40	280	21	9.5	11	15	21	

These valves are connected to the head by 2 hollow bolts.

The recycle of the by-pass water is inside the valve and returns directly to the head.

<b>VALVES UNIFIT-UNIFIT.I-VD</b> 	Model	Max. press. (BAR)	Max. flow rate (L/min)				
			Injector dia. (mm)				
			NONE	1.6	1.8	2.1	2.3
UNIFIT 20 UNIFIT.I 20	140	30	9.5	11	15	21	
UNIFIT 30 UNIFIT.I 30	210	30	9.5	11	15	21	
VD 140	140	30					
VD 200	210	30					
VD 280	280	30					
VD 25/350	350	25					
VD 80/400	400	80					
VD 80/500	500	80					

These valves are tightened on the high-pressure side of the pump head.

The by-pass water must be connected to the inlet circuit or return to the tank of the pump.



Setting of unloader valve must be done only by skilled personnel. All instructions indicated by manufacturer must be observed.

Bertolini valves have been designed to ensure the best efficiency of the system protection and long life of the pump.

When the gun is open, they work as pressure relief valves, they return to by-pass the amount of water in excess, at the setting pressure of the valve.

If, for example, while working with a system set at 140 bar, the nozzle is clogged, the valve is partially opening and is returning to by-pass the amount of water that cannot go through the nozzle, so that the pressure is not overcoming the setting value of the valve.

Instead, when the gun is shut off, the valve is completely opening and is returning to by-pass the whole amount of water.

Bertolini valves are conceived in a way that, in these conditions, only the part of the circuit between the valve and the gun remains on pressure, while the water recycling is done at a very low pressure (less than 5 bar -72 P.S.I.).

In this way the pump is turning on with a minimal absorption of power and the recycling water is warming up very slowly, providing extended life of the pump and of the seals.

The maximum working time in by-pass must never exceed 5 minutes. Otherwise seals will wear quickly.



All Bertolini valves are tested and adjusted in the factory at the max. pressure indicated in the chart.



When necessary, the system's manufacturer should REDUCE the max. setting pressure of the valve in order to conform to the max. operating pressure of the pump.



DO NOT BOOST THE SETTING PRESSURE



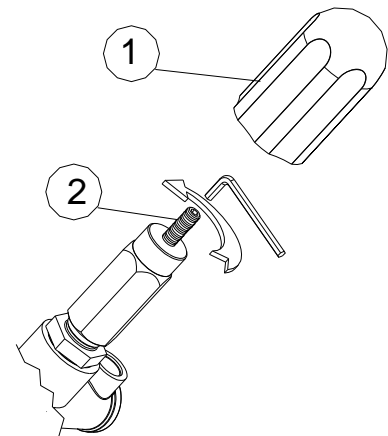
THE REDUCTION OF THE MAX. SETTING PRESSURE VALUE IS ONLY TO BE CARRIED OUT BY THE SYSTEM'S MANUFACTURER. THE FOLLOWING INSTRUCTIONS MUST BE RESPECTED.

## UNLOADER VALVES - STARTING PROCEDURE

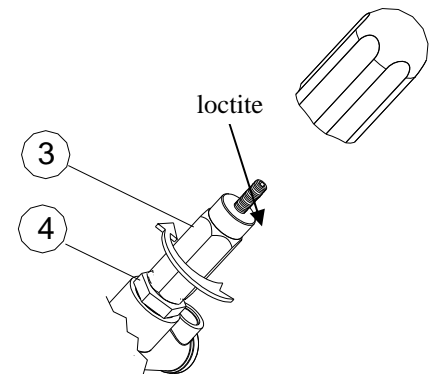
### 7.b PRESSURE ADJUSTING

1. Check on the pump label the data and the correct setting pressure.
2. Make certain that nozzle mounted on the lance has the correct size (see nozzles chart) and is not clogged.
3. Connect the high-pressure hose to the pump and check the connection between hose and gun.
4. Connect pump to the inlet circuit.
5. If you have a double lance carry the knob to low pressure position.

6. Extract the adjustable knob (1) and loose with a 3 mm Allen wrench the adjustable dowel (2) until to discharge completely the spring



7. Screw by hand the hexagonal part (3) up to the end of stroke, into hexagon (4). Apply one drop of Loctite (green) to the dowel thread.



8. Operate the trigger checking its correct functioning.
9. Hold the gun trigger pressed and start the motor/engine.
10. Turn the pump until the water is running out from the nozzle with a continuous and smooth jet.
11. If you have a double lance carry the knob to high pressure position.

12. Hold the gun trigger and turn clockwise the adjustable dowel (2). Be sure that the needle of the pressure gauge goes up regularly while you screw the dowel. The two pressure gauges will show nearly the same pressure (slightly lower on the second gauge compared to the first one).

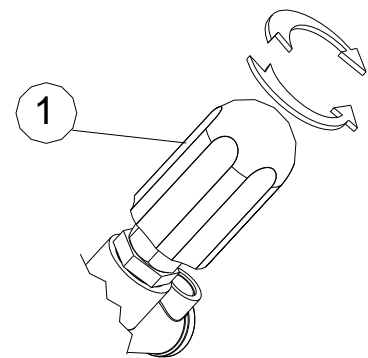
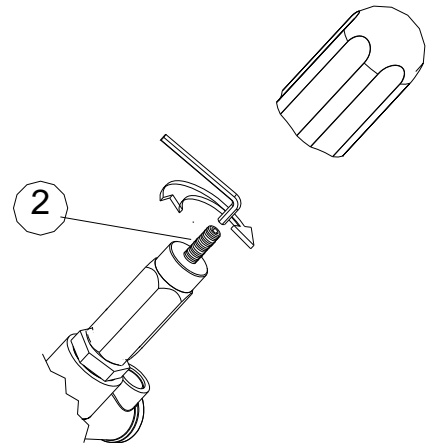
13. When you have reached nearly 50% of the max. required pressure release the gun trigger and make certain that:

- the pressure of the pressure gauge 1 comes down below 5 bar. (72 P.S.I.)
- the pressure of the pressure gauge 2 is not more than 10-15% of the pressure indicated with the open gun.

14. Operate twice or three times the gun trigger and check, with gun off, that the pressure of the pressure gauge 2 is steady.

15. Go on as indicated in the above step 12 until to reach the required pressure and repeat all checks of steps 13 and 14.

16. The dowel is locked by Loctite (step 7). Once that you have re-positioned the adjustable knob (1), you can adjust pressure safely, simply by unscrewing or screwing it, and you will never exceed the setting pressure.



AFTER STOPPING THE PUMP POINT LANCE AT SAFETY DIRECTION AND PRESS THE GUN TRIGGER IN ORDER TO DISCHARGE THE RESIDUAL PRESSURE FROM THE HIGH-PRESSURE HOSE. FAILURE TO OBSERVE THIS SAFETY RULE COULD RESULT IN PERSONAL INJURY OR DAMAGE TO THE PUMP.

## 7.c TROUBLES AND CURES DURING THE STARTING PROCEDURE

Ref.	Problem	Solution	Probable consequences
Point 8	The gun trigger is crawling during the operation or does not return to its position quickly.	Replace the gun by a new one.	Malfunction of the by-pass valve with possible damages on the pump and the system.
Points 12-15	In spite of your attempts to screw the dowel 3, pressure is not going up.	Do not release the gun trigger before decreasing pressure.  - Check the safety valve (if installed) that may not work correctly or at too low pressure. - Check nozzle (if too large or worn). - Check poppet of the pressure regulator (maintenance 1)	Risk of overload on the pump as soon as you shut off gun.
Point 13	Pressure gauge 1 shows high pressure when shutting off gun.	- check the trigger gun: once that gun is shut off it must return quickly to its position. - check the poppet of the gun. - check the piston of the pressure regulator (maintenance 2)	By-pass does not work correctly (overloads risk). Water is recycled at too high pressure and may cause overheating of pump.
	Pressure on pressure gauge 2 goes up over the prescribed values.	- with gun on, unloose the dowel until pressure is going down and try to shut off gun. - If problem continues check pressure regulator (maintenance 2).	Overpressure of the by-pass is too high and may damage pump or system.
Point 14	With pump in by-pass, gun shut off, pressure on the pressure gauge 2 tends to decrease.	Check water leaks (if any) from: - high pressure hose connectors - gun poppet - safety valve (if installed).  Check the non-return valve of the pressure regulator (maintenance 3).	Continuous pressure peaks on the circuit, even when gun is shut off. Anomalous stress on the pressure circuit

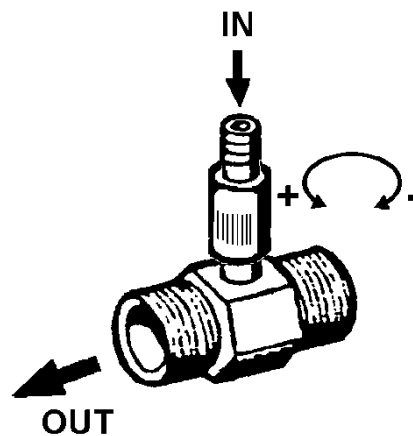
## 8. PUMP STARTING PROCEDURE

Before starting pump check to make sure that:

- The suction hose is not damaged or bent;
- The suction strainer is clean;
- The nozzle is unclogged. It must be of proper size and replaced when worn.
- Prime the pump, gun on, to allow air to escape; a quick priming of the pump prevents malfunctions of the pumping elements (packings, pistons);
- The water flow is open or the tube is plunged in the supplying container.
- Do not run the pump dry, it may cause irreparable damages to the packings and sealing components.

## 9. OPERATION

Carry out the preliminary controls mentioned in the previous paragraph, therefore, after setting at zero the pressure (anticlockwise rotation of the by-pass valve knob), open the lance and start the pump. Wait for a few seconds to allow pump priming and the hydraulic functioning, after adjust pressure on the valve at the required value (Clockwise rotation of the by-pass valve knob). After, set out pressure at the required value, if the machine manufacturer has foreseen and installed a proper pressure gauge. Repeat the above operation every time you stop the machine.



If the injector for detergent is installed on the valve, set the lance at low pressure and adjust the ring nut to get the required amount of product, mixed with water; if the injector is fixed type, the amount of detergent returned is pre-established from the injector size.

Working with an unloader valve with suction recycle, do not operate the pump in the by-pass condition (gun shut off) for more than 3 ÷ 5 minutes. This will result in damage to the pump and pump components. A safety thermal valve, set at max. temperature of 70 °C (158 °F), installed on the pump, reduces the possibility of overheating.

- ⚠ Do not tamper with the by-pass valve calibration. Operate only using the knob.

## 9.1 OPERATION WITH DETERGENT

### CAUTION

- Use only the detergents recommended by the Producer of the machine incorporating the pump.  
In particular, never suck fluids containing solvents, petrol, thinners, acetone and combustible oil, because the sprayed product is highly flammable, explosive and toxic.
- Carefully read all prescriptions and warnings on the label of the detergents in order to take the suitable measure not to generate dangers for you and for the environment.
- Preserve the detergents in a safe place that cannot be reached by children.  
In case of contact with eyes, wash immediately with water and apply to a doctor by bringing with you the detergent package.
- In case of ingestion, do not induce vomiting and immediately apply to a doctor by bringing with you the detergent package.

**To carry out correctly what described below, refer also to the use and maintenance manual of the machine incorporating the pump.**

- a) Set the pump pressure below 30 bar/435 psi (for instance, in case of a water cleaner, this can be obtained by activating the low pressure operation on a lance with the suitable nozzle holder).
- b) If there is the possibility to adjust the detergent suction, operate on the knob: by screwing it you decrease the flow of the sucked detergent and by unscrewing it you increase it.

### WARNING

To avoid deposits, after the detergent use it is a good habit to wash the passage ducts by sucking some water.



CAUTION: The high-pressure jet, if used incorrectly, could result in personal injury or damages to the environment. Too high pressure may damage the objects that you require to wash; we recommend to carry out operating tests (working pressure, distance of the nozzle from the object, etc.) on waste materials.

**Idromeccanica Bertolini S.p.A. declines any civil or criminal liability for damage or accidents to persons or property as may arise from the improper use of the pump, relevant accessories and motors/engines driving the pump.**

## 10. SHUT DOWN PROCEDURE- CLEANING AND STANDSTILL

After use, if chemical products have been used, run the pump with clean water for a few minutes.

Then empty the pump, by running the pump for about 20 seconds, without water supply.

If freezing conditions are likely to be met, drain completely of pumped fluid or flush with anti-freeze liquid.

- In no case hoses must have fluid on pressure when stopping the pump.
- Carry out the cleaning and maintenance operations recommended by the Producer of the machine incorporating the pump.



Therefore, make sure that:

- you have closed the water supply and then stop the pump.
- you have set the delivery pressure at **zero** bar as described in paragraph B.

## 11. STARTING PROCEDURE AFTER LONG TIME OF NO OPERATION

For pumps working in negative inlet pressure from tank, if they have not run for a long time, priming could be difficult.

For quick priming, force inlet pressure (1 | 3 bar), connecting for example water supply, and start the pump. Once priming is done and the operation is regular, reset the connection in negative pressure.

In some pumps, when starting-up (first minutes), you can notice a little leak of water from the seals; this is a normal factor because, specially in very hot climate conditions, the seals tend to get dry and they loose their elasticity. After working a few minutes, they re-absorb the normal humidity, and they will return to normal conditions.

**CAUTION!:** Do not run the pump dry for a long time; this will result in premature pump failure. The inlet plumbing without elbows, of adequate diameter and fitted with an appropriate strainer makes priming easier. A quick priming of the pump prolongs pumping components and packings life.

## 12. LUBRICATION

Before each start-up, check the pump crankcase for a proper oil level; proper oil level is indicated by the red dot in the sight-glass or between the high and low marks on the dipstick (incorporated in the plug).

Use only oil SAE 75W-90

LUBRICANTS	
CASTROL	TAF-X 75W-90
PERSIAN	SINTEX GEAR 75W-90
STILMOIL	GEARING SUPER SYNT 75W-90
VALVOLINE	SYNPOWER GEAR OIL 75W-90

Change oil after the first 50 hours and then change oil every 500 hours (200 hours for pumps over 240 Bar) or every 6 months or every time you find quality degradation to the touch.

If the pump is used in humid climates, it is necessary to change oil periodically, and anyway, before finding out the emulsion with condensation (typical off/white colour).

If the pump is used at high temperatures, it is necessary to change oil more frequently in order to prevent the deterioration of lubricating properties.

When changing oil (500 hours or emulsion of water or 200 hours), clean crankcase inside removing all impurities, use degreasing products to be spread by brush and consequent disposal.

**CAUTION:** Operating pump with emulsified oil (with water, condensation, etc.) will reduce the lubrication of the moving parts and consequently will result in overheating and premature failures to the kinematic mechanism, Idromeccanica Bertolini cannot be hold liable.



Protect the environment from liquids contained in the pump.  
Collect residues and dispose of them regularly.



## 13. ROUTINE MAINTENANCE

At each use check oil level and state.

Check every 50 hours:

- a) suction filter cleaning.
- b) The suction circuit (no leaks) and conditions of the hydraulic connections.
- c) Check fixing conditions of the pump to the motor / engine and to the structure.

Checks must be carried out daily if the pump is working in presence of vibrations



**IMPORTANT CONDITION!:** Nozzle is subject to wear, so it must be replaced every time that your pump will not reach the required pressure; in fact, when worn, the actual flow rate is increasing and pressure is decreasing.

## 14 TROUBLESHOOTING – PUMP/ UNLOADER BY-PASS VALVE

PROBLEM	PROBABLE CAUSE	SOLUTION
<i>Pump runs normally but pressure is low</i>	<i>Pump is sucking air Stuck valves Unloader valve faulty Nozzle of improper size Worn packings Worn valves</i>	<i>Check inlet circuit and possibility of air ingress Check and clean or replace if necessary Check and replace if necessary Check and replace if necessary Check and replace if necessary Check and replace if necessary</i>
<i>Fluctuating pressure</i>	<i>Jammed valves Pump is sucking air Worn packings Worn nozzle</i>	<i>Check and clean out if necessary Check inlet circuit and possibility of air ingress Check and replace if necessary Check and replace if necessary</i>
<i>Pressure low after normal period of use</i>	<i>Worn check valves Jammed check valves Worn unloader valve seat Worn packings Air in suction</i>	<i>Check and replace if necessary Check and clean out if necessary Check and replace if necessary Check and replace if necessary Check suction line</i>
<i>Noisy Pump</i>	<i>Inlet plumbing of improper size or broken spring of the discharge valve Worn bearings Excessive temperature of water</i>	<i>Check and replace if necessary Check and replace if necessary Reduce temperature</i>
<i>Presence of water in oil</i>	<i>Worn oil seal High humidity in air Worn packings</i>	<i>Check and replace if necessary Check and change oil more frequently Check and replace if necessary</i>
<i>Water dripping below pump</i>	<i>Worn packings Worn O-Ring plunger retainer</i>	<i>Check and replace if necessary Check and replace if necessary</i>
<i>Oil leaks</i>	<i>Worn oil seal</i>	<i>Check and replace if necessary</i>
<i>Change of pressure when gun is off</i>	<i>Leaky gun and/or pressure line Worn non return valve Worn O-Rings</i>	<i>Renew gun and seals of the pressure line Consult Authorized Service Centre</i>
<i>Water leaks from the piston (spring holder)</i>	<i>Worn O-Rings</i>	<i>Consult Authorized Service Centre</i>
<i>Excessive water returns in by-pass at the operating pressure</i>	<i>Too small nozzle Worn poppet and/or seat</i>	<i>Install correct nozzle Consult Authorized Service Centre</i>
<i>Pressure gauge shows pressure fluctuations when gun is on</i>	<i>Dirty valve Worn packings Worn check valve</i>	<i>Clean valve and lubricate parts Check and replace if necessary Check and replace if necessary</i>
<i>Pressure is not set at zero on the pump when shutting off gun</i>	<i>Worn non return valve Worn O-Rings Gun is shutting off too slowly</i>	<i>Check and replace Check and replace if necessary Consult Authorized Service Centre</i>
<i>Too high pressure on the hose when the gun is shutting off</i>	<i>Excessive setting of the pressure spring Piston is not running smoothly</i>	<i>Consult Authorized Service Centre Consult Authorized Service Centre</i>
<i>Operating pressure is not attained</i>	<i>Too large nozzle Worn poppet and/or seat Low pump flow</i>	<i>Install proper nozzle Consult Authorized Service Centre Check pump (see above for the same problem)</i>

## 15- LIMITED WARRANTY

*The liability of the manufacturer under the period of warranty (12 months from date of manufacturer's shipment) is limited to the replacement of the parts that, upon examination, appear in Bertolini's satisfaction to have been defective in material or workmanship.*

*This warranty is valid only when the fault is ascertained by its technicians, it shall not apply to any pump which have been repaired or altered to adversely affect the performance or reliability of the pump.*

*This warranty does not apply to malfunctions caused by fault or negligence of the buyer or third party, to the improper use of the pump, to failures reported to the manufacturer after the warranty period has expired, or to the normal wear of the component parts of the products such as seals, cups, O-Rings, valves, etc.*

*Costs of labour, packages and transport costs are at the Buyer's charges. Products, after receipt of written factory approval, must be returned complete with all parts and not tampered. Otherwise warranty is void.*

*This warranty is subject to the following conditions:*

- Pump must be used within the specifications indicated in this manual and in the manual of the machine where the pump is installed. A safety valve must be correctly installed in the system.*
- The warranty is void if pump is operating without sufficient fluid to the pump (cavitation).*
- The warranty is void if pump is operating without oil in the crankcase.*
- Protect pump from freezing. Do not store in area with freezing conditions. Drain completely of pumped fluid. Flush with antifreeze. Do not store or operate in excessively high temperature areas or without proper ventilation.*
- The warranty is void if installation is not correct.*
- The warranty is void if the recommended maintenance instructions are not observed.*
- Different uses of the pump than the ones mentioned in the paragraph "Intended Use".*
- The warranty is void if the pump use does not conform to the specific current safety standards and if the machine incorporating the pump is without CE marking.*
- Use of non-original spare parts or even not suited for the pump model.*

**USE OF OTHER THAN BERTOLINI PARTS VOIDS THE WARRANTY**

**ANY PRODUCT MUST BE RETURNED FREE BERTOLINI FACTORY PARTS RETURNED MUST HAVE FACTORY APPROVAL DOCUMENTATION PRIOR TO RETURN.**

# ROUTINE SERVICE AND REPAIR

## A- PUMP

### A1- Check valves service

Remove the check valves by unscrewing the six valve caps on the pump manifold (head) with an appropriate Allen wrench.

With the help of a small screwdriver, remove the check valves and their O-Rings from the manifold, taking care not to damage the sealing surface.

Lubricate with grease, insert the new O-Rings on the bottom of each housing and then the check valves. Be careful that the valve position is perpendicular to the bottom of its housing. Replace O-Rings on the covers and tighten to the proper torque (see chart below).

TORQUE SETTINGS FOR CHECK VALVES CAPS	
SERIES	TORQUE
WJC-U, 3P-U, WB, WBX	30 Nm
WM	70 Nm
TM	70 Nm
TTL, TTK, KTL, RA	70 Nm
KKL, RB	100 Nm
<b>RX</b>	
RD (M10 bolts on valve cover)	44 Nm
<b>TAM</b>	

**CAUTION!** If you are not sure about the right torque, apply a little amount of Loctite 243 or equivalent sealant to the valve cover thread.

Idromeccanica Bertolini S.p.A. declines any civil or criminal liability for damages or accidents to persons or property, due to a bad torque of the check valves covers, voiding any warranty claim.

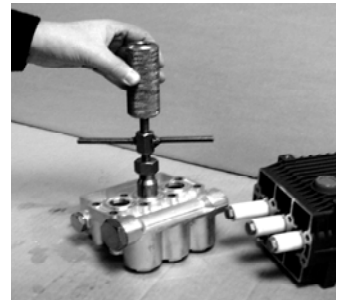
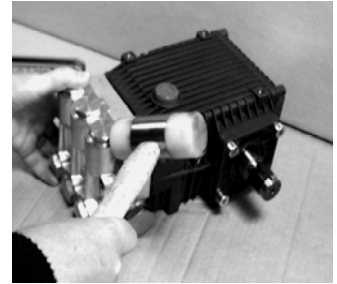
## A2- Packings/ seals service

Remove the head bolts using a proper Allen wrench and remove the head.

Operate with care to prevent damage to the ceramic plungers, if necessary, use a plastic or a rubber hammer. Remove the packing assemblies from the pump head, using a proper packing extractor.

Install the new packings, eventually replace also the O-Rings, which may be worn, and fit them in the pump head housing, which has been previously lubricated with water-proof grease. Place the central plunger of the pump to the top dead centre (all outside), lubricate plungers with water-proof grease and insert pump head by keeping it square to the pump, being careful not to force on the plungers which may get damaged.

A series of packing extractors are available, upon request, to make this operation easier.

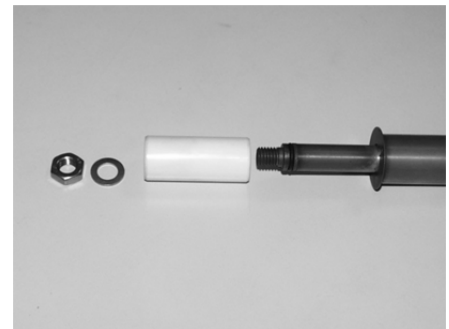


## A3- Ceramic plungers service

Loosen the nuts and remove the plungers, clean with care the plunger rods surface.

Replace and lubricate the O-Rings and the anti-extrusion rings of the plunger rods, then install the new plunger, rotate it slightly to prevent any damage to the seals.

Replace washer, apply a little amount of Loctite 243 or equivalent sealant to the thread and tighten nut to 13 Nm. torque.



**CAUTION:** exercise caution not to overtorque the nut. It must be installed with the specified sealant to prevent premature failure to the ceramic plungers.

**NOTE:** the picture is only an example. Components are not the same for all series. Follow the parts list and the exploded drawing supplied with each product.

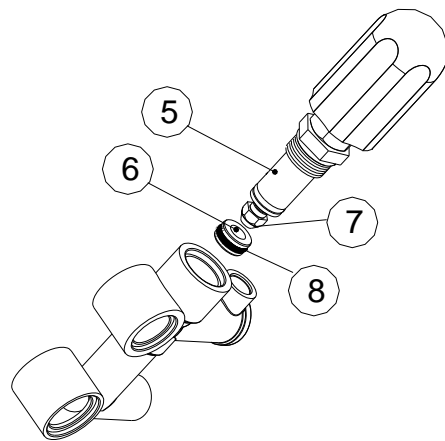
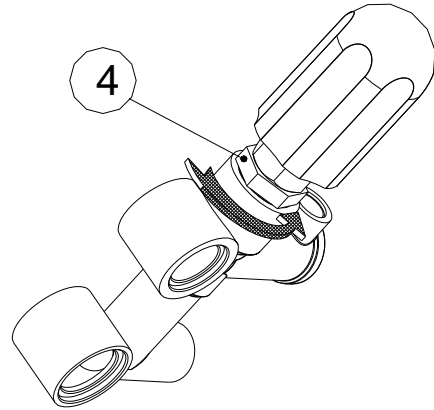
## B- AUTOMATIC UNLOADER VALVE



**CAUTION:** Servicing of the unloaders must be done only by skilled personnel.  
Do not service unloader and contact your local distributor.

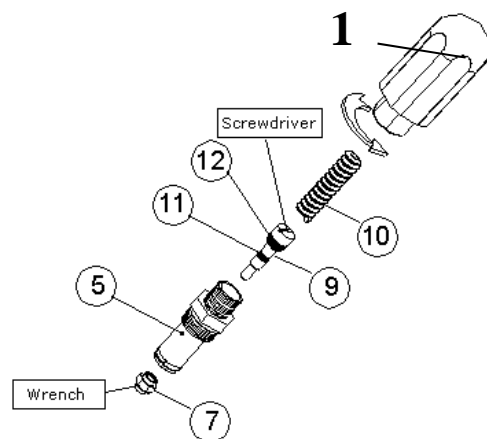
### 1 - Leaky poppet

- With a 22 mm fork wrench loose completely the hexagon 4 and remove the cartridge 5 from the valve body.
- Remove seat 6.
- Check O-Ring 8, which must be intact. If necessary, replace it.
- Check seat 6, it must not be dented in its internal edge, if necessary, replace it.
- Check the conic surface of poppet 7, it must not be dented, if necessary, replace it (see following step 2)



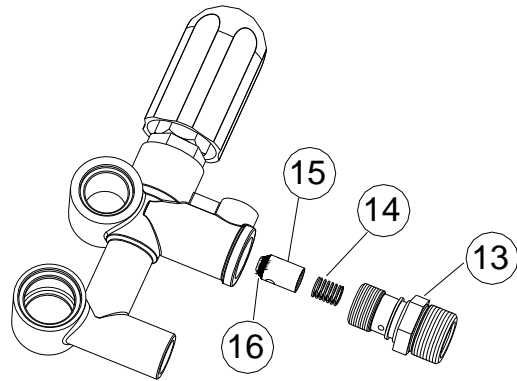
### 2 - Piston

- Remove cartridge 5 from the valve body, loosen completely the adjusting knob 1.
- Remove spring 10 from the cartridge 5 and be sure that it can run free inside the seat.
- By one finger press into the head of poppet 7, check that piston 9 is running freely.
- Hold steady the head of poppet 7, use a 10 mm. fork wrench to loose, by a screwdriver, the piston 9 and remove it.
- Examine the O-Rings 11 and 12, if worn. Replace, if necessary.
- Lubricate the spring and the piston before reassembly.
- Apply one drop of Loctite to tighten head 7 on piston 9.



3 - Nonreturn valve

- Loosen the outlet nipple 13
- Examine spring 14
- Examine O-Ring 16





*Manufacturer's Declaration*

Machines Directive 2006/42/CE (Attachment II point B)

**Idromeccanica Bertolini S.p.A.:**

declares under its sole responsibility that the pump series

WJC-U – 3P-U – WBL – WBL-F – WBS – WBS-F – WBC – WBC-F – WBH – WBH-F – WBG –  
WBG-W – WBXL – WBXL-F – WBXG 1" – WHY – 3PG-W – WML – WML-F – WMC – WMC-F – WMS  
– WMS-F – WMH – WMH-F – WMG – WMG-W – TML – TML-F – TML-HP – TMG – TML-HW – THY –  
TTL – TTK – KTL – KKL –RAL PREMIUM – RA PREMIUM – RD PREMIUM – RBL PREMIUM – RBS –  
RX400 – RX500 – RD – TAM – KA – CA

with the serial number

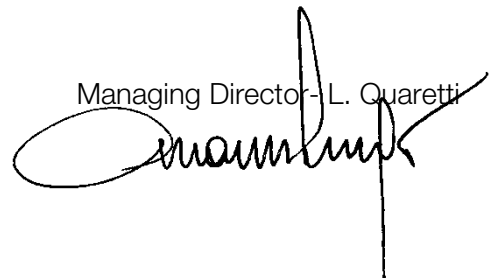
(to be filled in by purchaser according to identification label)

- 
- is manufactured to be incorporated in a machine or to be assembled with other equipment to form a machine provided for by Directive 2006/42/CE;
  - the producer of the machine, that incorporates the pump, is the only one responsible of the accordance in every point to this Directive's standards.

Therefore Idromeccanica Bertolini S.p.A. declares that the above pump must not be put into operation up to the machine in which it will be built-in will be identified and will be declared in compliance with the Directive's standards 2006/42/CE.

Reggio Emilia 28.04.2021

Managing Director - L. Quaretti







Specificazione di dettaglio

1) Elenco di Componenti per XACT (Allegato B parte II)

Yanmar motori Diesel 5000 S.p.A.

Il presente documento è di sola responsabilità del progettista.

W1L - W1L-F - W1E - W1E-F - W1A - W1E-F - W1I - W1E-F - W1D - W1E - W1E - W1E-F  
W1E - W1E-F - W1E - W1E-F - W1E - W1E-F - W1E - W1E-F - W1E - W1E-F - W1E - W1E-F  
W1E - W1E-F - W1E - W1E-F - W1E - W1E-F - W1E - W1E-F - W1E - W1E-F - W1E - W1E-F  
W1E - W1E-F - W1E - W1E-F - W1E - W1E-F - W1E - W1E-F - W1E - W1E-F - W1E - W1E-F  
W1E - W1E-F - W1E - W1E-F - W1E - W1E-F - W1E - W1E-F - W1E - W1E-F - W1E - W1E-F

con il motore

Da adattare in base alle specifiche fornite dal cliente.

Il motore deve essere montato in un motore o in un motore con altre componenti a  
secondo delle specifiche fornite dal cliente.

Le prestazioni del motore, che determinano le prestazioni, si riferiscono alle condizioni di lavoro  
in modo conforme alle specifiche fornite dal cliente.

Il motore è progettato e costruito da IDROMECCANICA BERTOLINI S.p.A. e non può essere montato su  
un motore di un altro produttore senza il permesso scritto del progettista e del cliente.

*Mano*

IDROMECCANICA BERTOLINI S.p.A.  
Via Cafiero, 20  
42124 Reggio Emilia (RE) Italia  
[www.bertolinipumps.com](http://www.bertolinipumps.com)

POMPE A PISTONI ALTA PRESSIONE  
*HIGH PRESSURE PLUNGER PUMPS*

•  
**IDROMECCANICA<sup>®</sup>**  
**BERTOLINI**



LIBRETTO ISTRUZIONI USO, MANUTENZIONE ORDINARIA  
E NORME DI SICUREZZA  
*OPERATING, SET-UP, ROUTINE MAINTENANCE AND SAFETY  
INSTRUCTIONS*

## BOMBAS DE PISTONES ALTA PRESIÓN

Estimado Cliente, gracias por haber elegido un producto **"BERTOLINI"**.

El producto que Usted ha comprado ha sido realizado con las más modernas tecnologías y los materiales de fabricación más sofisticados. Dicho producto le garantizará la máxima calidad, durabilidad y funcionalidad.

Lea y guarde siempre al alcance de la mano el presente manual; le ayudará a resolver cualquier eventual duda sobre las características y la funcionalidad del producto.

### *Gracias por elegir "Bertolini"*



*Idromeccanica Bertolini S.p.A.* le aconseja leer atentamente este manual de uso y mantenimiento. Este manual constituye parte integrante de la bomba.

El usuario de la bomba y el instalador deberán conocer y respetar la legislación aplicable, vigente en el país de utilización de las bombas. Deberán asimismo respetar todas las indicaciones dadas en el presente manual.

### A- EMPLEO PREVISTO



#### ATENCIÓN

- La bomba ha sido diseñada exclusivamente para bombear:
  - agua a alta presión en máquinas de limpieza (hidrolavadoras);
  - agua para uso no alimenticio;
- La bomba no ha sido diseñada para bombear:
  - agua sin filtrar o con impurezas;
  - detergentes, pinturas y sustancias químicas (puras o en solución acuosa);
  - agua de mar o con elevada concentración salina;
  - combustibles y lubricantes de cualquier tipo;
  - líquidos inflamables o gases licuados;
  - líquidos para uso alimenticio;
  - agua con temperatura superior a 60° C o inferior a 5° C;
- Está además prohibido utilizar la bomba para lavar: personas, animales, equipos eléctricos bajo tensión, objetos delicados, la bomba misma o la máquina en la cual está instalada la bomba.
- Los accesorios (de serie u opcionales) que se utilicen en la bomba deberán contar con la aprobación del fabricante.
- La bomba no resulta idónea para la utilización en ambientes que presenten condiciones particulares, como por ejemplo, atmósferas corrosivas o explosivas.
- Para la utilización a bordo de vehículos, buques o aviones, consultar el servicio de asistencia técnica del fabricante: pueden resultar necesarias otras prescripciones.

Cualquier otro empleo de la bomba no especificado en este manual será considerado como impropio.

El fabricante no podrá ser considerado responsable por eventuales daños imputables a un uso impropio o erróneo.

## B- OPERACIONES PRELIMINARES

### ATENCIÓN

- Está prohibido poner en servicio la bomba si la máquina en la cual la misma está montada no ha sido declarada conforme con los requisitos de seguridad establecidos por las Directivas Europeas. Dicha conformidad está certificada por el marcado CE y por la Declaración de Conformidad del Fabricante de la máquina en la cual está incorporada la bomba.
- Antes de poner en función la bomba lea atentamente las indicaciones presentes en este manual y en el manual de la máquina en el cual está instalada la bomba. En particular, cerciórese de haber comprendido cabalmente el funcionamiento de la bomba y de la máquina en la cual la misma está instalada, en lo relativo a las operaciones de interceptación del líquido.
- Efectúe las operaciones preliminares sugeridas por el fabricante de la máquina donde está instalada la bomba.
- Verifique que todas las salidas de líquido estén cerradas o bien estén conectadas con dispositivos en posición de cerrado (por ejemplo la hidropistola).
- Cerciórese que las partes móviles de la bomba estén adecuadamente protegidas y que no resulten accesibles a personas ajenas a la actividad.
- No utilice la bomba si la misma:
  - ha recibido fuertes golpes;
  - presenta pérdidas de aceite;
  - presenta pérdidas de agua;

En estos casos se hace necesario hacer controlar la bomba a un **Técnico Especializado**.

- Encomendar a un **Técnico Especializado** los controles previstos en el mantenimiento extraordinario.

### ADVERTENCIA

- Si se emplea la bomba con temperaturas muy bajas es necesario cerciorarse que no se haya formado hielo dentro de la misma.
- Efectúe los controles previstos en el mantenimiento rutinario, en especial los controles relativos al aceite.
  - d) Sustituya el tapón de aceite sin orificio de alivio por el tapón de aceite con orificio de alivio presión. Es posible que esta operación haya sido ya realizada por el fabricante de la máquina donde está instalada la bomba.
  - e) Verifique que cuando la bomba no está en función el nivel del aceite llegue a la línea media del indicador de aceite. Es posible también controlar el nivel del aceite desenroscando el tapón con orificio de alivio: el nivel del aceite deberá estar comprendido entre las dos muescas presentes en la varilla.

Recuerde que se deberá controlar siempre el nivel del aceite con la bomba detenida y completamente fría.

Para el llenado consulte los tipos de lubricante expuestos en el apartado 12 “Lubricación”.
  - f) Consultando el manual de uso y mantenimiento de la máquina en la cual está instalada la bomba, verifique la limpieza del filtro de aspiración.

El presente manual de uso y mantenimiento está compuesto por los siguientes capítulos:

1. Normas generales de seguridad

2. Descripción del producto
3. Características técnicas
  - 3.1 Identificación de los componentes
  - 3.2 Diseño de la instalación
4. Instalación
  - 4.1 Acoplamiento bomba motor
  - 4.2 Dimensionamiento del circuito de alimentación
5. Circuito de alta presión
6. Selección de la boquilla
7. Válvulas de máxima presión/ Bypass
  - 7.a Características técnicas. Descripción  
Puesta en servicio de las válvulas de depresurización
  - 7.b Regulación de la presión máx. de las válvulas Bertolini
  - 7.c Eventuales inconvenientes durante la puesta en servicio de la válvula
8. Puesta en Servicio Bomba
9. Funcionamiento
  - 9.1 Funcionamiento con detergente
10. Después del uso, limpieza y puesta en reposo
11. Puesta en función después de una prolongada inactividad
12. Lubricación
13. Mantenimiento rutinario
14. Inconvenientes y eventuales soluciones bomba/válvula de regulación máx. pres./By-pass
15. Garantía

## MANTENIMIENTO RUTINARIO Y REPARACIONES

- B. Bomba
  - A1 Sustitución de las válvulas aspiración/impulsión
  - A2 Sustitución de las juntas estancas
  - A3. Sustitución de los pistones de cerámica
- B. Válvula de regulación automática

### NOTAS:

- a) El presente manual refleja las especificaciones técnicas existentes en el momento de comercialización del producto. El mismo no podrá ser considerado como inadecuado en virtud de sucesivas actualizaciones que la experimentación técnica imponga. **IDROMECCANICA BERTOLINI** se reserva el derecho de actualizar sus productos y los respectivos manuales sin obligación de actualizar los productos y manuales preexistentes, excepto cuando resulte necesario por razones de seguridad.
- b) El **"Servicio Técnico Bertolini"** está a su disposición para cualquier eventual exigencia relativa al uso y el mantenimiento del producto y para aconsejar sobre la elección de los respectivos accesorios conectados con la bomba.
- c) Está prohibida la reproducción, incluso parcial, del contenido del manual, sin la explícita autorización escrita de **IDROMECCANICA BERTOLINI S.p.A.**

## 1- NORMAS GENERALES DE SEGURIDAD

- ⚠ La elevada energía del chorro a presión constituye un serio peligro.
- ⚠ Encomendar siempre el uso de la bomba a personal capacitado a tal fin.
- ⚠ Los tubos a alta presión deberán contar con racores fijados mecánicamente por el fabricante, deberán estar homologados para la presión m<sup>á</sup>x. admitida en la instalación y deberán asimismo exponer los datos sobre la sobrepresión y la temperatura m<sup>á</sup>x. permitida, el nombre del fabricante y la fecha de fabricación.
- ⚠ Antes de iniciar el trabajo controlar siempre las condiciones del aparato.
- ⚠ En particular controlar la integridad de las tuberías y de los racores de alta presión y el funcionamiento del gatillo de la pistola, que deberá operar con suavidad, sin saltos y deberá volver inmediatamente a su posición original cuando lo soltamos.
- ⚠ No utilizar nunca un tubo a alta presión con averías y no tratar de repararlo, sustituirlo siempre tempestivamente con un repuesto original.
- ⚠ Mantener alejados del equipo en función a los niños y a los animales.
- ⚠ Utilizar siempre el equipo sobre una base firme, sólida y segura.
- ⚠ Equiparse con ropa y gafas de protección para operar con el equipo.
- ⚠ Sujetar siempre la lanza con las dos manos cuando está en función. No abrir nunca el chorro a presión sin sujetar firmemente la pistola.
- ⚠ Nunca orientar el chorro contra personas o animales ni contra objetos frágiles en general.
- ⚠ No orientar nunca el chorro hacia cables o equipos eléctricos, tomas de corriente o zonas adyacentes a estas últimas.
- ⚠ No interponerse delante del chorro a presión con ninguna parte del cuerpo.
- ⚠ Para la limpieza de superficies delicadas utilizar exclusivamente chorros en abanico manteniendo la boquilla a una distancia mínima de 75 cm.
- ⚠ Si la instalación está propulsada con motor a explosión cerciorarse que el área de instalación cuente con una ventilación idónea.
- ⚠ ¡¡¡LAS EXHALACIONES DE LOS GASES DE ESCAPE PUEDEN CAUSAR LA MUERTE!!!
- ⚠ Todas las partes móviles, en particular los componentes de la transmisión, deberán contar con las oportunas protecciones contra los contactos accidentales.

✿ No utilizar el equipo para la limpieza de superficies que contengan amianto.

✿ Respetar taxativamente las disposiciones vigentes relativas a la eliminación de las sustancias que se desprenden de las superficies bajo chorros a presión.

✿ Efectuar las operaciones de puesta en función aconsejadas en el manual del fabricante de la máquina donde está instalada la bomba.

⚠ El chorro de agua a alta presión es peligroso: no orientarlo nunca hacia el propio cuerpo o hacia otras personas.

⚠ No permitir la utilización de la bomba a niños ni a personal no capacitado.

*Idromeccanica Bertolini declina toda responsabilidad civil o penal por eventuales daños o accidentes que afecten las cosas o las personas imputables al incumplimiento de incluso una sola de las normas de seguridad aquí expuestas.*

## 2 - DESCRIPCIÓN DEL PRODUCTO

Las bombas de pistones a alta presión Bertolini han sido diseñadas para el bombeado de agua limpia a una temperatura máxima de 60°C.

Si se presenta la exigencia de utilizar aditivos muy corrosivos o trabajar con temperaturas más elevadas, se ruega contactar el "Servicio técnico Bertolini".

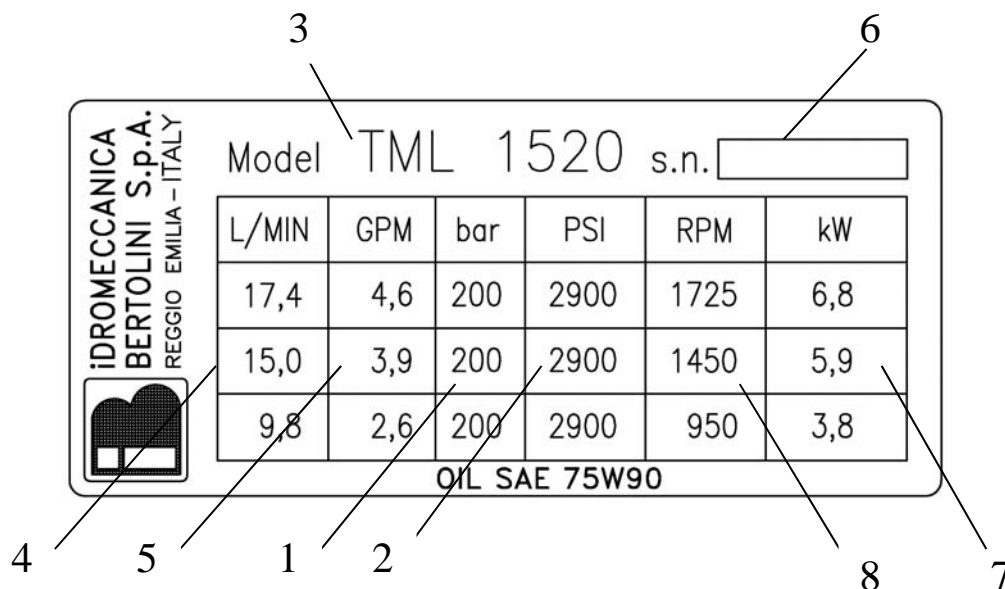
El uso de la bomba deberá respetar las especificaciones expuestas en la placa de las características (fig. 1); la ausencia de dicha placa provoca automáticamente la pérdida de todos los derechos de garantía.

## 3 - CARACTERÍSTICAS TÉCNICAS

Al recibir la bomba controlar la placa de las características (véase la figura más abajo).

En dicha placa se exponen los siguientes datos:

9. Máxima presión admitida en bares
10. Máxima presión admitida en P.S.I.
11. Modelo de la bomba
12. Caudal máximo en l/min
13. Caudal máximo en U.S.G.P.M.
14. Número de matrícula
15. Potencia absorbida por la bomba a la máx. presión
16. Régimen de máx. rotación



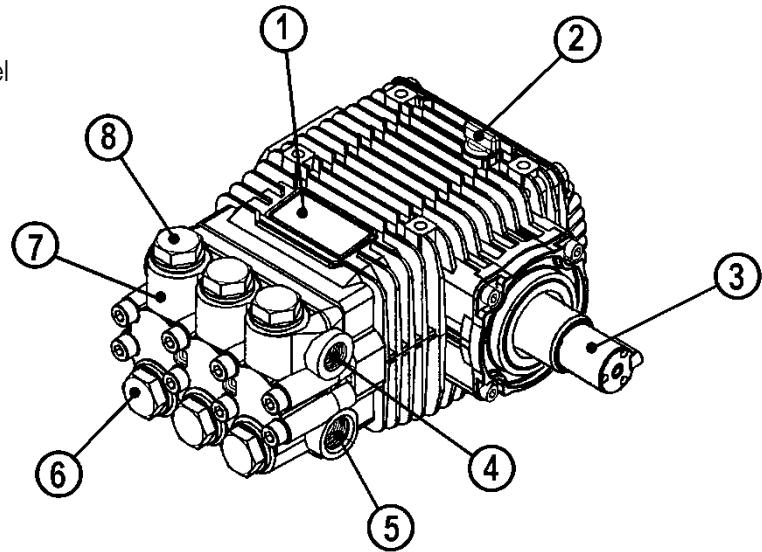
Los números de la sigla del modelo permiten determinar el caudal y la presión máxima (incluso cuando esté indicada sólo la sigla de la bomba).

Con las primeras dos cifras se determina la presión máxima en PSI (ej. 40 = 4000 PSI = 280 bares).

Con las últimas dos cifras se determina el caudal máximo GPM (ej. 37 = 3.7 GPM = 14,1 l/min).

### 3.1. IDENTIFICACIÓN DE LOS COMPONENTES

- 17. Placa de identificación
- 18. Tapón carga aceite con varilla nivel
- 19. Árbol bomba
- 20. Conducto de impulsión
- 21. Conducto de aspiración
- 22. Tapón válvula aspiración
- 23. Cabeza o cuerpo bomba
- 24. Tapón válvula impulsión



### 3.2 DISEÑO DE LA INSTALACIÓN

Las bombas Bertolini respetan las normas EN 809 y han sido diseñadas para su acoplamiento, directo o mediante reenvío, con un motor eléctrico, térmico o hidráulico.



Para la conexión eléctrica con motores eléctricos se deberán respetar todas las prescripciones de las normas EN 60204.1 contra los riesgos eléctricos.



El responsable de la realización de la instalación deberá elegir y dimensionar idóneamente el sistema de accionamiento, en función también de los riesgos que el sistema elegido pueda implicar para las personas. En particular se deberá prever una protección idónea de todos los componentes móviles que transmiten el movimiento del motor a la bomba, según las normativas vigentes, en modo tal de evitar el contacto accidental con partes del cuerpo del operador.



## 4 - INSTALACIÓN



Una instalación correcta resulta determinante para el buen funcionamiento y la durabilidad de la bomba. El 90% de los fallos y de los problemas de funcionamiento se deben a:

- Erróneo acoplamiento entre la bomba y el motor.
- Erróneo dimensionamiento o errónea realización del circuito de alimentación.
- Errónea elección del tipo de válvula o del calibrado de la válvula de máxima presión o de by-pass.

*Idromeccanica Bertolini* declina toda responsabilidad en caso de incumplimiento de las siguientes prescripciones:

### 4.1 ACOPLAMIENTO BOMBA MOTOR

- Para garantizar la lubricación correcta de todas las partes móviles, la bomba debe trabajar con el eje de los pistones horizontal.
- El grupo bomba-motor deberá estar correctamente fijado sobre una base amplia y robusta.
- En el caso de utilización de motores eléctricos se deberán respetar todas las prescripciones de las normas EN60204-1 para evitar los riesgos eléctricos.
- Encomendar todas las conexiones eléctricas a técnicos especializados.
  - En el caso de acoplamiento directo con el motor cerciorarse que:
    - El árbol motor esté perfectamente alineado y centrado respecto al árbol de la bomba.
    - La chaveta de acoplamiento tenga la longitud prescrita.
    - La brida de la bomba se apoye sin esfuerzos sobre el plano de la brida motor antes de apretar los tornillos de acoplamiento.
  - En el caso de acoplamiento con reductor, respetar las citadas recomendaciones en lo relativo al acoplamiento entre las bridas y entre el árbol motor-árbol principal y el árbol secundario-árbol bomba.
  - En el caso de acoplamiento con poleas controlar que:
    - No exista holgura entre los árboles y las poleas.
    - Que las poleas resulten paralelas y alineadas.
    - Que se haya efectuado un pre-tensionamiento de las correas correcto. Un tensionamiento excesivo de las correas provocará un desgaste precoz de los cojinetes.

## 4.2 DIMENSIONAMIENTO DEL CIRCUITO DE ALIMENTACIÓN

La alimentación puede ser bajo presión (para todos los tipos de bomba) o en aspiración (sólo para algunos modelos).

- De todos modos siempre es conveniente que la línea de alimentación cuente con un filtro con caudal nominal doble respecto al caudal de la bomba.
- En el caso de alimentación a presión desde la red hídrica cerciorarse que el caudal resulte adecuado para la bomba. La presión de alimentación no debe nunca superar los 5 bares.
- Si se recibe la alimentación desde un depósito, bajo presión o en aspiración, respetar las indicaciones relativas a la figura 3.
  - El depósito debe tener una capacidad mínima equivalente a cuatro veces el caudal de la bomba en un minuto.
  - La tubería de alimentación de la bomba debe aspirar cerca del fondo del depósito, con una carga hidrostática de por lo menos 200 mm, evitando que, si el depósito está al mismo nivel o más alto que la bomba, puedan formarse sifones.
  - La zona de aspiración debe estar protegida contra las turbulencias que crea el tubo de alimentación del depósito y las eventuales tuberías de retorno, mediante específicas protecciones cerradas en el fondo.
  - El depósito debe contar con un dispositivo que detenga la bomba en caso de nivel de agua insuficiente.
  - Las tuberías de aspiración y los racores deben tener la dimensión expuesta en la tabla. Para longitudes superiores a 10 m es necesario aumentar los diámetros proporcionalmente a las pérdidas de carga previstas.

Orificio aspirac. bomba	Ø int. min. tubo aspiración*
3/8" bsp	mm. 9 / 3/8"
1/2" bsp	mm. 14 / 9/16"
3/4" bsp	mm. 18 / 3/4"

- Utilizar sólo tubos rígidos o flexibles reforzados antiplastamiento.
- Especialmente en el caso de alimentación en aspiración es esencial que todos los racores sean perfectamente estancos y que se evite en modo absoluto la posibilidad de aspiración de aire.
- Para evitar riesgos de cavitación es necesario limitar a 1,5 m máx. el desnivel de aspiración de la bomba (bombas de régimen alto 0,5 m).
- Las tuberías de alimentación deben ser lo más posible rectilíneas, reduciendo al mínimo las curvas, los codos y las variaciones bruscas de sección.
- Si se instala un dispositivo para la aspiración del detergente en entrada de la bomba es necesario recordar que frecuentemente la aspiración del aire se verifica precisamente desde esta parte del circuito.

## BOMBA / VÁLVULA REG. MAX. PRESIÓN – INSTALACIÓN

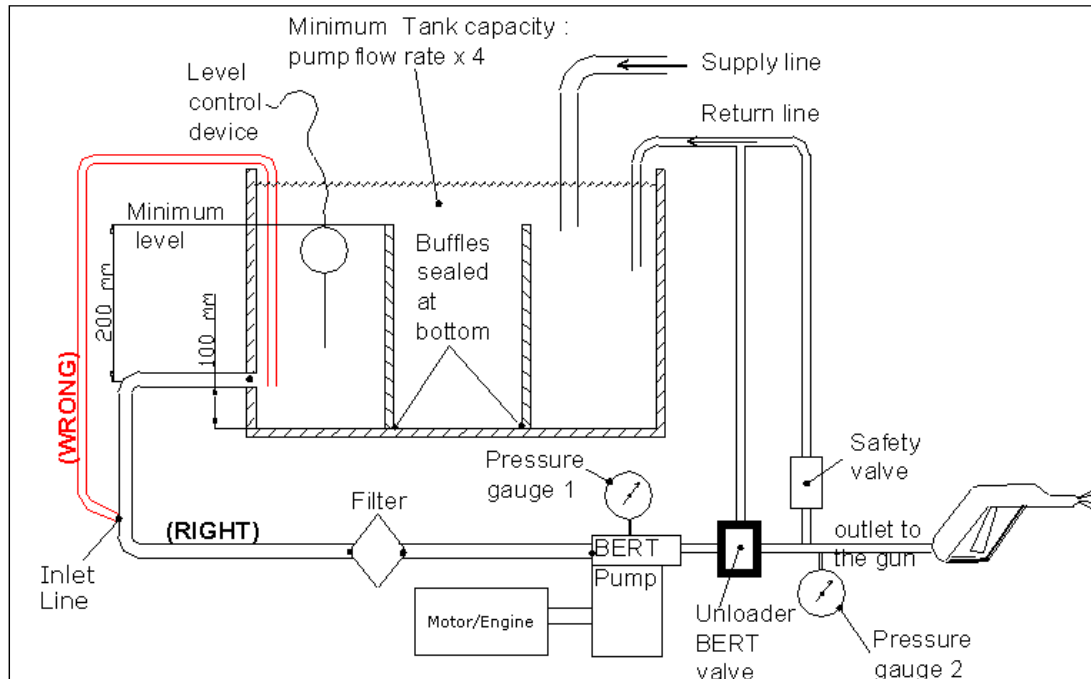


Fig. 3

### 5 - CIRCUITO DE ALTA PRESIÓN

El circuito de alta presión deberá contar con componentes que presenten prestaciones mínimas (presión y caudal) superiores al menos un 30% respecto a las prestaciones que puede alcanzar la bomba.

Es aconsejable incorporar en este circuito una válvula de seguridad calibrada a una presión superior del 20-25% respecto al valor de calibrado de la válvula de regulación.

En particular los tubos flexibles deben contar con racores fijados mecánicamente directamente por el fabricante y deben indicar el nombre del fabricante, la fecha de fabricación y los valores de presión y temperatura máximos admitidos.

### 6 - SELECCIÓN DE LA BOQUILLA

Prestar mucha atención al elegir la boquilla; su caudal no debe superar, indicativamente, el 90/ 95% del caudal de la bomba.

Es necesario en efecto verificar, en las tablas que suministra el fabricante de la boquilla, la idoneidad del respectivo caudal respecto a la presión de funcionamiento prevista.

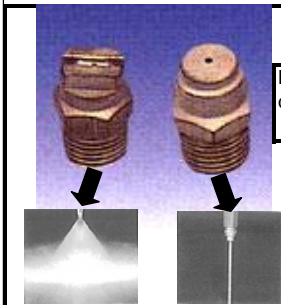
La utilización de una boquilla demasiado pequeña obligará a la válvula de regulación a desviar continuamente una excesiva cantidad de agua, provocando un mayor desgaste de sus componentes internos. Además, para un determinado valor de potencia absorbida, se presentará una reducción del caudal de agua en la boquilla misma, disminuyendo así la eficacia de la instalación. La utilización de una boquilla demasiado grande impedirá en cambio que la instalación alcance la presión de servicio deseada.

### TABLA BOQUILLAS

### SCELTA UGELLI

MEG	hole	hole	Portata in l/min alla pressione indicata																															
	∅ mm	∅ INCH	20	30	40	50	60	70	80	90	100	110	120	130	140	150	160	180	200	220	250	280	310	340										
			bar	bar	bar	bar	bar	bar	bar	bar	bar	bar	bar	bar	bar	bar	bar	bar	bar	bar	bar	bar	bar	bar	bar	bar	bar	bar	bar	bar				
			290	435	580	725	870	1015	1160	1305	1450	1595	1740	1885	2030	2175	2320	2610	2900	3190	3625	4060	4560	5000										
			psi	psi	psi	psi	psi	psi	psi	psi	psi	psi	psi	psi	psi	psi	psi	psi	psi	psi	psi	psi	psi	psi	psi	psi	psi	psi	psi					
..02	0,99	0,039	2	2,5	2,8	3,2	3,5	3,7	4	4,2	4,5	4,7	4,9	5,1	5,3	5,5	5,7	6	6,4	6,7	7,6	8,5	9,4	10,3										
..03	1,09	0,043	3,1	3,7	4,3	4,8	5,3	5,7	6,1	6,3	6,8	7,2	7,4	7,7	8	8,3	8,7	9,2	9,6	10	11,4	12,8	14,2	15,6										
..035	1,15	0,045	3,6	4,4	5,1	5,6	6,2	6,7	7,3	7,7	8,1	8,4	8,8	9,2	9,6	9,9	10,4	10,9	11,4	12	13	14,2	15,4	16,6										
..04	1,19	0,047	4,2	5,2	5,9	6,6	7,3	7,8	8,4	8,9	9,4	9,8	10,3	10,7	11,1	11,5	11,9	12,4	13,2	14,1	14,8	15,5	16,2	16,9										
..045	1,27	0,050	4,5	5,5	6,4	7,1	7,8	8,4	9	9,6	10,2	10,6	11,2	11,6	11,8	12,5	12,6	13,2	14,4	15	15,8	16,6	17,4	18,2										
..05	1,35	0,053	5	6,2	7,1	8	8,7	9,4	10	10,7	11,3	11,7	12,1	12,9	13,4	13,8	14,3	15,1	15,9	16,9	17,9	18,9	19,9	20,9										
..055	1,4	0,055	5,6	6,8	7,8	8,7	9,6	10,3	11,1	11,8	12,4	13	13,5	14,1	14,7	15,2	15,7	16,4	17,5	18,6	19,6	20,6	21,6	22,6										
..06	1,47	0,058	6	7,4	8,6	9,6	10,4	11,3	12,1	12,8	13,6	14,2	14,9	15,5	16	16,6	17,2	18	19,2	20,4	21,5	22,6	23,7	24,8										
..065	1,52	0,060	6,6	8	9,3	10,4	11,3	12,3	13,2	14	14,7	15,5	16,1	16,7	17,4	18	18,6	19,4	20,7	22	23,2	24,4	25,6	26,8										
..07	1,6	0,063	7,1	8,6	10	11,2	12,2	13,2	14,1	15	15,8	16,6	17,3	18	18,7	19,3	20,1	21,3	22,3	23,7	25	26,3	27,6	28,9										
..075	1,65	0,065	7,6	9,3	10,7	12	13,1	14,2	15,2	16,1	16,9	17,7	18,5	19,2	20	20,7	21,4	22,6	23,8	25,3	26,7	28,1	29,5	30,9										
..08	1,7	0,067	8	9,8	11,3	12,7	14	11,1	16,1	17,1	18	18,9	19,7	20,5	21,3	22	22,8	23,8	25,4	27	28,5	30	31,5	33										
..085	1,75	0,069	8,5	10,4	12,1	13,5	14,8	16	17,1	18,1	19,1	20	20,9	21,7	22,5	23,4	24	25,5	27	28,2	30	31,8	33,6	35,4										
..09	1,8	0,071	9,1	11,1	12,8	14,3	15,7	17	18	19,2	20,2	21,2	22,1	23	23,9	24,7	25,5	26,7	28,5	30,3	31,9	33,5	35,1	36,7										
..095	1,85	0,073	9,7	11,9	13,4	15,4	16,8	18,1	19,4	20	21,7	22,7	23,8	24,7	25,9	26	26,9	28,5	30	31,5	33,2	34,9	36,6	38,3										
..10	1,9	0,075	10	12,3	14,2	16	17,4	18,9	20,1	21,4	22,5	23,6	24,6	25,6	26,6	27,5	28,5	29,8	31,8	33,7	35,6	37,5	39,4	41,3										
..11	1,98	0,078	11,1	13,6	15,7	17,6	19,3	20,8	22,2	23,6	24,9	25,5	26,7	27,7	28,8	29,9	30,8	32,6	34,4	36	38,4	40,8	43,2	45,6										
..12	2,08	0,082	12,1	14,8	17,2	19,2	21	22,7	24,3	25,8	27,1	28,1	29,4	36	31,8	32,9	34	36	38	39,8	42,4	45	47,6	50,2										
..125	2,13	0,084	12,7	15,6	18	20,1	22	23,8	25,5	27	28,5	29,5	30,8	32,1	33,3	34,5	35,6	37,8	39,8	41,8	44,5	47,2	49,9	52,6										
..13	2,16	0,085	13,2	16,1	18,6	20,8	22,8	24,6	26,3	27,9	29,4	30,8	32,2	33,5	34,8	36	37,2	38,9	42,5	44	46,6	49,2	51,8	54,4										
..14	2,26	0,089	14,2	17,4	20	22,4	24,5	26,5	28,4	30,1	31,7	33,2	34,7	36,1	37,5	38,8	40,1	42,5	44,8	47	50,1	53,2	56,3	59,4										
..15	2,34	0,092	15,1	18,5	21,3	23,9	26,1	28,3	30,2	32,1	33,8	35,6	37,2	38,7	40,2	41,6	43	45,6	48	50,4	53,7	57	60,3	63,6										
..16	2,41	0,095	16,2	19,8	22,9	25,6	28	30,3	32,4	34,4	36,2	37,8	39,5	41,1	42,7	44,2	45,6	48,4	51	53,5	57	60,5	64	67,5										
..18	2,54	0,100	18,2	22,3	25,7	28,8	31,5	34	36,4	38,6	40,7	42,3	43,9	45,7	47,4	49	50,7	53,7	56,6	59,4	63,3	67,2	71,1	75										
..20	2,69	0,106	20,1	24,7	28,5	31,9	34,9	37,8	40,3	42,7	45,1	47,3	49,2	51,2	53,2	55	56,8	60,3	63,5	66,6	71	73,4	77,8	82,2										
..25	2,99	0,118	25,2	30,9	35,7	39,8	43,6	47,1	50,4	53,4	56,4	59,1	61,8	64,3	67	69,1	71,3	75,1	79,8	84	89,3	94,6	99,9	105,2										

Come leggere l'esempio



La portata degli ugelli non deve superare il 90/95% della portata della pompa

Area applicazione portata per pompa WJ

esempio di scelta ugello per pompa:  
WJH 140bar-11,4 l/min

(calcolare il 93% della portata) ≈ 11,1

## 7 - VÁLVULAS DE MÁXIMA PRESIÓN/ BYPASS

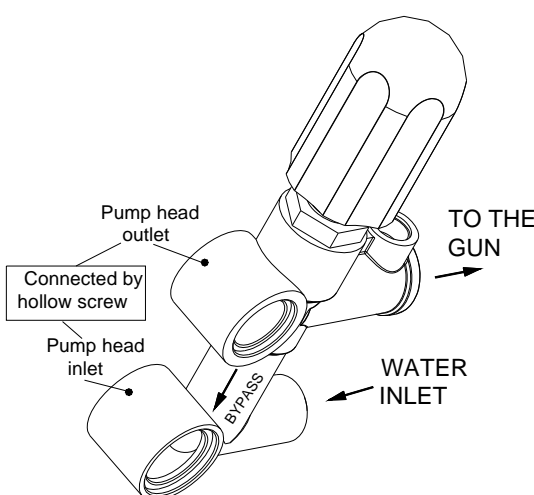
### 7.a CARACTERÍSTICAS TÉCNICAS. DESCRIPCIÓN

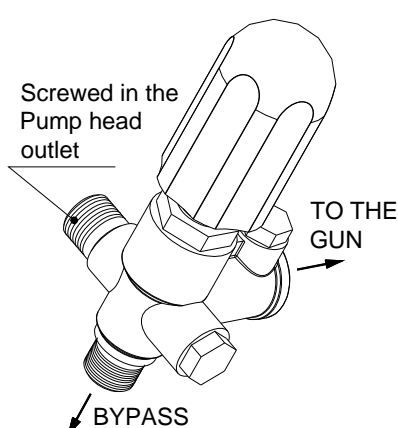


Para garantizar su seguridad y la de la instalación es indispensable que el circuito de alta presión esté protegido contra las sobrecargas mediante una válvula limitadora de presión correctamente calibrada.



Elegir siempre la válvula de regulación en relación al caudal y a la presión máxima de la respectiva bomba.

APR/APR-I MODEL	Modelo	Campo de empleo (bar)	Presión max (BAR)	Caudal max (L/min)
	APR-I 20	De 0 a 140	140	15
	APR-I 25	De 140 a 175	175	15
	APR-I 30 APR-I 30 N	De 175 a 210	210	21
	<p>Las válvulas de este tipo están conectadas con la cabeza de la bomba con dos tornillos huecos. La recirculación del agua de bypass se verifica dentro de la válvula y vuelve directamente a la cabeza.</p>			

UNIFIT & VD MODELS	Modelo	Campo de empleo (bar)	Presión max (BAR)	Caudal max (L/min)
	UNIFIT 20	De 0 a 140	140	30
	UNIFIT 30	De 140 a 210	210	30
	VD 140	De 140 a 210	140	30
	VD 200 VD 200 N	De 0 a 140	210	30
	VD 280 N	De 210 a 275	275	30
	VD 25/350	De 275 a 350	350	25
	<p>Las válvulas de este tipo están enroscadas en la salida alta presión de la cabeza. La descarga del agua de bypass debe estar conectada con el circuito de alimentación o volver en el depósito de alimentación de la bomba.</p>			



Encomendar siempre la regulación de la válvula a personal especializado o hacerlo siguiendo escrupulosamente el procedimiento indicado por el fabricante.

Las válvulas Bertolini han sido diseñadas y realizadas para garantizar la máxima eficacia en la protección de la instalación y garantizar una elevada durabilidad de la bomba.

Cuando el servicio está abierto funcionan como válvulas limitadoras de presión derivando a la descarga (cuando la válvula alcanza la presión de calibrado) el caudal de agua excedente.

Si por ejemplo mientras se está trabajando con una instalación calibrada a 140 bares se tapa la boquilla, la válvula se abre parcialmente reciclando hacia la descarga el caudal de agua que no logra pasar por la boquilla e impidiendo el aumento de la presión más allá del valor de calibrado de válvula.

Cuando en cambio cerramos el servicio, por ejemplo cuando soltamos el gatillo de la pistola, la válvula se abre completamente mandando hacia la descarga todo el caudal de la bomba.

Las válvulas Bertolini han sido diseñadas en modo tal que, en estas condiciones, sólo la parte del circuito entre la válvula y la pistola permanece bajo presión, mientras que la recirculación del agua presenta una presión muy baja (inferior a los 5 bares).

De este modo la bomba sigue girando con una absorción de potencia mínima y el agua de recirculación se calienta muy lentamente, aumentando así la durabilidad de la bomba y de las juntas.

El tiempo máximo de trabajo en by-pass no deberá superar los 5 minutos. De lo contrario las juntas se desgastan rápidamente.



Las válvulas Bertolini han sido ensayadas y reguladas en fábrica a la presión máxima indicada en la tabla.



El instalador deberá, cuando resulte necesario, REDUCIR la presión MAX de calibrado de la válvula para adecuarla a la presión MAX. de funcionamiento de la bomba.



**NO AUMENTAR NUNCA, POR NINGUNA RAZÓN, LA PRESIÓN DE CALIBRADO**

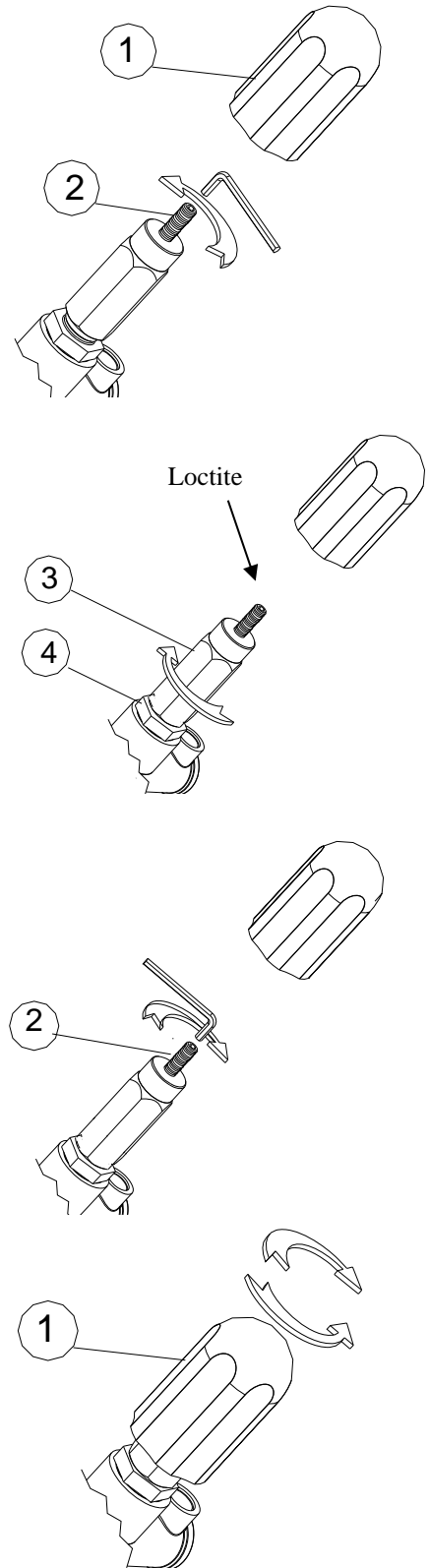


**LA EVENTUAL REDUCCIÓN DE LA PRESIÓN MÁXIMA DE CALIBRADO DEBERÁ ESTAR SIEMPRE A CARGO DEL INSTALADOR Y SIGUIENDO ESCRUPULOSAMENTE EL PROCEDIMIENTO EXPUESTO MÁS ABAJO.**

## PUESTA EN SERVICIO VÁLVULAS DE DEPRESURIZACIÓN

### 7.b REGULACIÓN DE LA PRESIÓN MÁXIMA DE LAS VÁLVULAS BERTOLINI

1. Verificar en la placa de las características de la bomba la presión de calibrado correcta.
2. Verificar que la boquilla montada en la lanza tenga la dimensión correcta (V. tabla boquillas) y que no esté tapada.
3. Conectar el tubo de alta presión a la bomba, verificando también la conexión entre el tubo y la pistola.
4. Conectar la bomba con el circuito de alimentación.
5. Si se cuenta con una lanza doble llevar la perilla a la posición de baja presión.
6. Tirando de la perilla "1" extraerla y enroscar con una llave Allen de 3 mm el tornillo de regulación "2" hasta descargar completamente el resorte.
7. Enroscar a mano el ajuste hexagonal "3" hasta la mitad del recorrido, contra el hexágono "4".Luego poner una gota de loctite verde en el fondo del roscado del tornillo "2".
8. Accionar el gatillo de la pistola controlando que funcione correctamente.
9. Mantener apretado el gatillo de la pistola y arrancar el motor.
10. Hacer girar la bomba hasta que el agua empiece a salir por la boquilla con un chorro continuo y sin variaciones de caudal.
11. Si se cuenta con una lanza doble llevar la perilla a la posición de alta presión.
12. Manteniendo siempre apretado el gatillo de la pistola empezar a girar en sentido horario el tornillo de regulación "2" controlando que la aguja en el manómetro aumente su valor con regularidad a medida que se desenrosca el tornillo. Los dos manómetros indicarán aproximadamente la misma presión (un poco más baja en el segundo).
13. Cuando se alcanza el 50% de la presión máxima deseada soltar el gatillo de la pistola y verificar que:
  - La presión en el manómetro 1 descienda por debajo de los 5 bares
  - La presión en el manómetro 2 no supere el 10 - 15% de la presión indicada con la pistola abierta.
14. Accionar dos o tres veces el gatillo de la pistola y luego verificar que, con la pistola cerrada, la presión en el manómetro 2 permanezca estable y que no tienda a disminuir.
15. Operar como se indicó en el punto 12 hasta llegar a la presión deseada y repetir los controles de los puntos 13 y 14.




16. El tornillo quedará bloqueado en la posición final mediante la loctite indicada en el punto 7. Una vez que ha vuelto a poner la perilla de regulación “1” el usuario de la instalación, enroscándola o desenroscándola, podrá solo regular la presión, sin riesgo de superar la presión de calibrado.



DESPUÉS DE HABER DETENIDO LA BOMBA APUNTAR LA LANZA HACIA UNA POSICIÓN SEGURA Y ACCIONAR EL GATILLO DE LA PISTOLA PARA DESCARGAR LA PRESIÓN RESIDUAL DEL TUBO DE ALTA PRESIÓN. NO TENER EN CUENTA ESTA PRECAUCIÓN PUEDE CAUSAR DAÑOS A LAS PERSONAS O A LAS COSAS.



## 7.c EVENTUALES INCONVENIENTES DURANTE LA PUESTA EN SERVICIO DE LA VÁLVULA

Ref. procedimiento	Inconveniente	Qué hacer	Posibles consecuencias
Punto 8	El gatillo de la pistola se bloquea durante el accionamiento o no vuelve a su posición rápidamente	Sustituir la pistola con una nueva con las prestaciones idóneas	Problemas de funcionamiento de la válvula de bypass con posibles daños para la bomba y para la instalación
Punto 12-15	Girando el tornillo "3" la presión en el manómetro no sube	<p>No soltar el gatillo de la pistola antes de haber hecho descender la presión.</p> <ul style="list-style-type: none"> <li>- Verificar el funcionamiento correcto de la válvula de seguridad (si está prevista) que podría cerrarse mal o intervenir a una presión demasiado baja.</li> <li>- Controlar la boquilla (podría ser demasiado grande o estar gastada).</li> <li>- Controlar que no se presenten pérdidas por el obturador de la válvula de regulación (Mantenimiento 1)</li> </ul>	<p>Riesgo de sobrecarga en la bomba en el momento que se cierra la pistola.</p> <p></p>
Punto 13	Soltando el gatillo la presión en el manómetro 1 permanece a un valor elevado	<ul style="list-style-type: none"> <li>- Verificar que una vez que soltamos el gatillo de la pistola el mismo vuelva rápidamente a su posición.</li> <li>- Verificar el funcionamiento del obturador de la pistola.</li> <li>- Controlar el funcionamiento del pistón de la válvula de regulación (Mantenimiento 2)</li> </ul>	El bypass no funciona correctamente (riesgo de sobrecargas). La recirculación del agua se verifica a una presión demasiado elevada y puede provocar un veloz recalentamiento de la bomba.
	La presión en el manómetro 2 sube más allá de los valores indicados.	<ul style="list-style-type: none"> <li>- Manteniendo la pistola abierta aflojar el tornillo de regulación hasta que la aguja del manómetro empiece a descender y luego volver a probar a cerrar la pistola.</li> <li>- Si el problema subsiste controlar la válvula de regulación (Mantenimiento 2)</li> </ul>	La sobrepresión de bypass es demasiado elevada y puede provocar daños a la bomba o a la instalación.
Punto 14	Con la bomba en bypass y con la pistola cerrada la presión en el manómetro 2 tiende a disminuir.	<p>Verificar que no se presenten pérdidas de agua en los siguientes puntos:</p> <ul style="list-style-type: none"> <li>- Racores de los tubos de alta presión</li> <li>- Obturador de la pistola</li> <li>- Válvula de seguridad (si está prevista).</li> </ul> <p>Si no se observan anomalías en los controles precedentes controlar la válvula antirretorno de la válvula de regulación (mantenimiento 3).</p>	Continuos picos de presión en el circuito, incluso con la pistola cerrada. Solicitaciones anómalas en el circuito bajo presión.

## 8 - PUESTA EN SERVICIO BOMBA

Antes de poner en marcha la bomba es necesario:

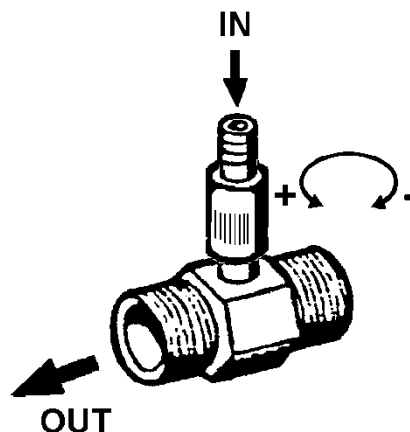
- Controlar que el tubo de aspiración no esté dañado ni plegado;
- Controlar que el filtro de aspiración esté limpio;
- Controlar que la boquilla no esté tapada, gastada o sea de medida incorrecta respecto a las características de la bomba;
- Efectuar el primer cebado con el servicio abierto, para permitir la salida de eventuales formaciones de aire dentro del circuito hidráulico de la instalación; un rápido cebado de la bomba evita anomalías a los componentes (juntas, pistones);
- Controlar que el flujo de agua en la alimentación esté abierto o que el tubo esté sumergido en el recipiente de suministro;
- Está terminantemente prohibido el uso de la bomba en seco; puede ocasionar daños irreparables a las juntas y los componentes estancos.

## 9 - FUNCIONAMIENTO

Efectuar los controles preliminares enumerados en el párrafo anterior, luego, después de haber llevado a cero la presión (rotación antihoraria de la perilla de la válvula by-pass), abrir la lanza y arrancar la bomba.

Esperar algunos minutos para facilitar el cebado de la bomba y la regularización del funcionamiento hidráulico, luego se podrá regular la presión al valor deseado con la respectiva válvula (rotación en sentido horario de la perilla de la válvula de by-pass).

Programar luego el valor de presión deseado, si el fabricante ha previsto un idóneo manómetro. Repetir la citada operación cada vez que se efectúa la parada de la máquina.



En la válvula está montado un eyector para detergente; poner la lanza en modalidad baja presión y regular el anillo para obtener la cantidad de producto deseada, mezclada con el agua; si el eyector es tipo fijo la cantidad de detergente está predefinida en base a su tamaño.

Si existe una válvula de regulación de despresurización con recirculación en aspiración, no utilizar la bomba en by-pass (servicios cerrados) por más de 3 ÷ 5 minutos; esta operación comprometería la durabilidad de las juntas y de los componentes de bombeo. Una válvula térmica de seguridad calibrada a una temperatura max. de 70 °C (158 °F), montada en la bomba, reduce la posibilidad de recalentamiento.



No alterar el calibrado de la válvula de by-pass. Operar sólo con la perilla.

## 9.1 FUNCIONAMIENTO CON DETERGENTE



### ATENCIÓN

- Utilizar sólo los detergentes aconsejados por el fabricante de la máquina donde está instalada la bomba. En particular no aspirar nunca líquidos que contengan solventes, gasolina, diluyentes, acetona ni aceite combustible, ya que el líquido atomizado resulta muy inflamable, explosivo y tóxico.
- Leer atentamente las indicaciones y advertencias expuestas en la etiqueta de los detergentes distribuidos con la bomba, para conocer las recomendaciones a adoptar para evitar peligros, para sí mismos y para el ambiente.
- Conservar los detergentes en un lugar seguro y fuera del alcance de los niños.
- En caso de contacto con los ojos lavar inmediatamente con agua y consultar tempestivamente un médico llevando el recipiente del detergente.
- En caso de ingestión no inducir el vómito y consultar tempestivamente un médico llevando el recipiente del detergente.

**Para llevar a cabo en modo correcto las operaciones expuestas a continuación consultar el manual de uso y mantenimiento de la máquina donde está instalada la bomba.**

- c) Llevar la presión de la bomba por debajo de los 30 bares/435 psi (por ejemplo, si se trata de una hidrolavadora, esto se logra activando el funcionamiento a baja presión y con una lanza equipada con cabeza porta-boquilla).
- d) Si existe la posibilidad de regular la aspiración de detergente operar con la perilla: enroscándola reducimos el caudal de detergente aspirado, desenroscándola lo aumentamos.

### ADVERTENCIA

Para evitar incrustaciones y/o depósitos, una vez finalizada la utilización del detergente es aconsejable lavar los conductos de pasaje aspirando un poco de agua.



**Atención!:** Si se utiliza un chorro a alta presión en modo incorrecto se pueden causar daños a las personas, a las cosas o al ambiente. Presiones demasiado elevadas podrían dañar los objetos que se desea lavar; es conveniente efectuar pruebas de funcionamiento (presión de servicio, distancia de la boquilla hasta al objeto, etc), utilizando para ello material de descarte.

*Idromeccanica Bertolini S.p.A.* declina toda responsabilidad civil o penal, en caso de daños a las personas o a las cosas atribuibles al uso impropio de la bomba y de los accesorios y/o de las motorizaciones conectadas a la misma.

## 10 - DESPUÉS DEL USO, LIMPIEZA Y ALMACENAJE

Si se usan productos químicos, después del uso es indispensable lavar bien la bomba,

haciéndola funcionar con agua limpia por algunos minutos.

Luego vaciarla desconectando la aspiración y haciendo girar la bomba aproximadamente 20 segundos.

Durante el invierno y en general con temperaturas bajas, es necesario eliminar todo residuo de agua o bien agregar anticongelante al agua limpia.

- En el momento de la parada ninguna tubería debe contener líquido a presión.
- Efectuar las operaciones de limpieza y mantenimiento sugeridas por el fabricante de la máquina donde está instalada la bomba.



Cerciorarse de:

- cerrar la alimentación hídrica y parar la bomba.
- llevar a cero la presión de impulsión, siguiendo las indicaciones del párrafo B.

## 11- PUESTA EN MARCHA DESPUÉS DE UNA PROLONGADA INACTIVIDAD

Con las bombas que funcionan con aspiración natural desde un depósito, después de un prolongado período de inactividad, el cebado podría resultar dificultoso.

Para lograr un cebado rápido forzar la alimentación en aspiración (1/3 bar), conectando por ejemplo la red hídrica y arrancando luego la bomba. Una vez que se logra el cebado y se ha estabilizado el funcionamiento restablecer la conexión a depresión.

Con algunos tipos de bomba de todos modos es posible que en los primeros minutos de funcionamiento se verifique una leve pérdida de agua por las juntas; es completamente normal, sobre todo en los climas cálidos ya que las juntas tienden a secarse perdiendo elasticidad. Después de algunos minutos de funcionamiento, gracias a la reabsorción de humedad, las juntas volverán a su condición normal.

**ATENCIÓN!:** No hacer girar en seco la bomba mucho tiempo porque se dañarían los componentes de bombeo. Un conducto de aspiración sin curvas, lo más corto posible y con un filtro idóneo facilita el cebado de la bomba. Un rápido cebado de la bomba aumenta la durabilidad de las juntas y de los componentes de bombeo.

## 12 - LUBRICACIÓN

Antes de arrancar la bomba controlar el nivel del aceite en el cárter; el nivel correcto lo indica el punto rojo en el centro del indicador de nivel aceite y las marcas de mín. y máx en la varilla de nivel (insertada en el tapón).

Usar solo aceite SAE 75W-90

TABLA LUBRICANTES	
CASTROL	TAF-X 75W-90
PERSIAN	SINTEX GEAR 75W-90
STILMOIL	GEARING SUPER SYNT 75W-90
VALVOLINE	SYNPOWER GEAR OIL 75W-90

Es conveniente efectuar el primer cambio de aceite después de 50 horas de funcionamiento; sucesivamente sustituirlo taxativamente cada 500 horas (200 horas para bombas de más de 240 bar ), o bien cada vez que se advierta una degradación de la calidad al tacto.

Cuando se emplea la bomba en climas y/o ambientes muy húmedos es necesario sustituir el aceite periódicamente y siempre antes que se note la emulsión con la condensación (típico color blancuzco). También cuando se emplea la bomba a altas temperaturas es necesario sustituir el aceite más frecuentemente para evitar la alteración de las propiedades lubricantes. Durante las operaciones de sustitución del aceite (500 horas o emulsión de agua o 200 horas), limpiar bien la parte interna del cárter, utilizando productos desengrasantes y aplicándolos siempre con un pincel; eliminar sucesivamente los productos.

**ATENCIÓN!:** El funcionamiento de la bomba con aceite emulsionado (con agua, condensación, etc) reduce la lubricación de los componentes móviles creando recalentamientos y daños al cinematismo. En estos casos el fabricante declina toda responsabilidad.



Proteger el medio ambiente de los líquidos contenidos en la bomba. Efectuar la recogida y eliminación regular de dichos líquidos. No arrojar en canalizaciones o directamente sobre el terreno ningún tipo de residuo.

## 13- MANTENIMIENTO RUTINARIO

Cada vez que se utiliza la bomba controlar el nivel y el estado del aceite. Verificar CADA 50 horas:

- d) la limpieza del filtro de aspiración.
- e) la integridad del circuito de aspiración (que no haya pérdidas) y el estado de las conexiones hidráulicas.
- f) el estado del acoplamiento bomba/motor y la fijación en la estructura.

Si el campo de empleo constituye una fuente de vibraciones el control deberá ser cotidiano.



**ATENCIÓN!** *la boquilla es una pieza que se desgasta y que se deberá sustituir cada vez que no resulte ya posible alcanzar la presión requerida; en efecto, gastándose - es decir incrementando la dimensión del orificio de salida del agua - el caudal efectivo aumenta provocando una reducción de la presión.*

## 14 - INCONVENIENTES Y SOLUCIONES BOMBA / VÁLVULA REGULAC. / BY-PASS

INCONVENIENTES	CAUSAS	SOLUCIONES
<i>La bomba funciona regularmente pero no alcanza la presión prescrita</i>	<i>Aspiración aire</i> <i>Válvulas pegadas</i>  <i>Válvula de regulación defectuosa</i> <i>Boquilla de dimensión incorrecta o gastada</i> <i>Juntas pistón gastadas</i> <i>Válvulas gastadas</i>	<i>Controlar el circuito de aspiración y verificar eventuales formaciones de aire</i> <i>Controlar, limpiar y eventualmente sustituir</i> <i>Controlar y/o sustituir si es necesario</i> <i>Sustituir</i> <i>Controlar y/o sustituir</i> <i>Controlar y/o sustituir</i>
<i>Presión Irregular</i>	<i>Válvulas bloqueadas</i> <i>La bomba aspira aire</i>  <i>Juntas pistón gastadas</i> <i>Boquilla gastada</i>	<i>Controlar y/o limpiar</i> <i>Controlar el circuito de aspiración y verificar eventuales aspiraciones de aire</i> <i>Controlar y/o sustituir</i> <i>Cambiar la boquilla</i>
<i>Descenso de la presión después de un normal periodo de uso</i>	<i>Válvulas gastadas</i> <i>Válvulas bloqueadas</i> <i>Asiento de la válvula de regulación gastado</i> <i>Juntas pistones gastadas</i> <i>Presencia de aire en aspiración</i>	<i>Controlar y/o sustituir</i> <i>Controlar y/o limpiar</i> <i>Controlar y/o sustituir</i> <i>Controlar y/o sustituir</i> <i>Controlar el circuito de aspiración</i>
<i>Bomba Ruidosa</i>	<i>Circuito aspiración no idóneo, o rotura resortes válvulas impulsión</i> <i>Rodamientos dañados</i> <i>Temperatura del agua elevada</i>	<i>Controlar y/o sustituir si es necesario</i>  <i>Controlar y/o sustituir</i> <i>Reducir la temperatura del agua</i>
<i>Presencia de agua en el aceite</i>	<i>Sello de aceite dañado</i> <i>Elevada humedad en el ambiente de trabajo</i> <i>Juntas pistón gastadas</i>	<i>Controlar y sustituir</i> <i>Controlar y/o sustituir el aceite con mayor frecuencia</i> <i>Controlar y/o sustituir</i>
<i>Pérdidas de agua bajo la bomba</i>	<i>Juntas pistones gastadas</i> <i>Junta tórica en el pistón gastada</i>	<i>Controlar y/o sustituir</i> <i>Controlar y/o sustituir</i>
<i>Pérdidas de aceite</i>	<i>Sello de aceite dañado</i>	<i>Controlar y/o sustituir</i>
<i>Variaciones de la presión con la pistola cerrada</i>	<i>Pérdidas de la pistola o del circuito de impulsión</i> <i>Válvula de retención gastada</i> <i>O-Rings gastados</i>	<i>Sustituir la pistola y las juntas en el circuito de impulsión</i> <i>Contactar el servicio de asistencia</i> <i>Contactar el servicio de asistencia</i>
<i>Pérdidas de agua del pistón porta-obturador (alojamiento resorte)</i>	<i>O-Rings gastados</i>	<i>Contactar el servicio de asistencia</i>
<i>Excesivo retorno de agua en by-pass a la presión de trabajo</i>	<i>Boquilla demasiado pequeña</i> <i>Obturador y/o alojamiento gastados</i>	<i>Utilizar una boquilla adecuada</i> <i>Contactar el servicio de asistencia</i>
<i>El manómetro muestra oscilaciones irregulares a alta presión con la lanza abierta</i>	<i>Válvula con presencia de impurezas</i>  <i>Desgaste juntas pistones bomba</i> <i>Desgaste válvulas a.m. bomba</i>	<i>Limpiar la válvula y lubricar los componentes con grasa</i> <i>Controlar y/o sustituir</i> <i>Controlar y/o sustituir</i>
<i>Con la pistola cerrada la presión de la bomba no va a cero</i>	<i>Válvula de retención gastada</i> <i>O-Rings gastados</i> <i>Cierre pistola demasiado lento</i>	<i>Controlar y/o sustituir</i> <i>Controlar y/o sustituir</i> <i>Contactar el servicio de asistencia</i>
<i>Presión demasiado alta en el tubo con la pistola cerrada</i>	<i>Excesivo calibrado del resorte de presión</i> <i>Dificultad de deslizamiento del pistón porta-obturador</i>	<i>Contactar el servicio de asistencia</i> <i>Contactar el servicio de asistencia</i>
<i>No se alcanza la presión deseada</i>	<i>Boquilla demasiado grande</i> <i>Obturador y/o alojamiento gastados</i> <i>Caudal de la bomba escaso</i>	<i>Utilizar una boquilla adecuada</i> <i>Contactar el servicio de asistencia</i> <i>Controlar la bomba</i>

## 15 - GARANTÍA

*La responsabilidad de Idromeccanica Bertolini en el período de garantía (12 meses a contar desde la fecha de entrega) cubre exclusivamente la sustitución de las piezas que Idromeccanica Bertolini reconoce como defectuosas.*

*La garantía tendrá validez sólo cuando el Servicio de Asistencia verifique el fallo y cuando la causa del mismo no sea imputable a un uso impropio o a falta de mantenimiento de la bomba.*

*Se excluyen de la garantía las piezas sujetas a un normal desgaste de funcionamiento (piezas de goma, plástico, juntas); están también excluidos de la garantía los gastos de mano de obra.*

*Los gastos de mano de obra, embalaje y transporte están a cargo del comprador. El producto, cuando exista la respectiva autorización escrita, se deberá enviar al fabricante íntegro y sin ningún tipo de adulteración o modificación. De lo contrario se pierden todos los derechos de garantía.*

### **La garantía tendrá validez:**

- *si la bomba ha sido utilizada respetando las especificaciones técnicas contenidas en este manual y en el manual de la máquina donde está instalada la bomba.*

### **La garantía no tendrá validez:**

- *si la bomba trabaja con una cantidad de agua insuficiente en aspiración (cavitación)*
- *si la bomba trabaja sin aceite;*
- *si la bomba sufre daños por exposición al hielo;*
- *si la bomba funciona un tiempo prolongado en by-pass.*
- *si la instalación no resulta correcta*
- *si no se ha cumplido con el mantenimiento previsto.*
- *si la bomba ha sido utilizada para empleos diferentes a los especificados en “Empleo previsto”.*
- *si durante la utilización de la bomba no se han respetado las normas vigentes en materia de seguridad o si la bomba ha sido instalada en máquinas que no cuentan con el marcado CE.*
- *si se han utilizado repuestos no originales, repuestos no idóneos para el tipo de bomba o si el montaje de los repuestos ha sido encomendado a personal no autorizado.*

### **SI SE UTILIZAN REPUESTOS NO ORIGINALES SE PIERDEN TODOS LOS DERECHOS DE GARANTÍA**

*El envío de productos para su control a Idromeccanica Bertolini se considerará aceptado sólo cuando exista la respectiva autorización escrita y la expedición se realice con porte pagado.*



## MANTENIMIENTO RUTINARIO Y REPARACIONES

### A- BOMBA

#### A.1 Sustitución de las válvulas aspiración/impulsión

Quitar los tapones de las 6 válvulas de aspiración/impulsión en la cabeza de la bomba.

Con un destornillador pequeño extraer las válvulas y las respectivas juntas de la cabeza de la bomba, prestando atención de no dañar la superficie de sellado.

Lubricar con grasa, poner juntas tóricas en el fondo de cada alojamiento e introducir las válvulas; prestar mucha atención para que la válvula quede perfectamente perpendicular al fondo de su sede.

Sustituir las juntas de los tapones y ajustarlos con llave dinamométrica, respetando taxativamente el par de apriete previsto en la tabla que sigue.

PARES DE APRIETE TAPONES VÁLVULA ASP./IMPUL.	
SERIE	PAR
WEL-WESL-WE-WES-WSG	70 Nm*
HG-ALG	50 Nm*
WJL-WJC-WJS-WJH-WJG	50 Nm*
BX-WJCU-WB-WBX	22 Nm
WM	70 Nm
TW-TWS-TWSG-KWE	120 Nm
TML	70 Nm
TTV-KTV-TTL-TTK-KTL-RA	70 Nm
KKV-KKL-RB	100 Nm
HD (bolts M12)	70 Nm

\* Después del montaje de las válvulas de aspiración e impulsión aplicar Loctite en los roscados de los tapones de las válvulas y ajustar con el par de apriete indicado.

**ATENCIÓN!:** Si Usted no está seguro que la fijación resulte correcta aplique, como precaución, una pequeña cantidad de Loctite 243 u otro sellador equivalente en el roscado del tapón de la válvula.

*Idromeccanica Bertolini S.p.A.* declina toda responsabilidad en caso de daños a las personas o a las cosas imputables a una fijación defectuosa de los tapones de la válvula; dicha condición causa también la pérdida de todos los derechos de garantía.

## A.2 Sustitución de las juntas estancas

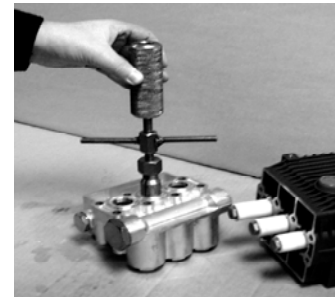
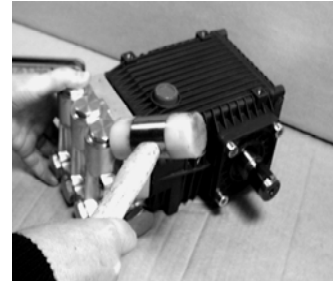
Con una llave hexagonal de dimensión correcta desenroscar los tornillos de fijación de la cabeza y luego quitarla de la bomba. Prestar atención durante esta operación para no dañar los pistones de cerámica; si es necesario se aconseja utilizar un martillo de plástico o de goma.

Quitar las juntas de la cabeza de la bomba utilizando un extractor de expansión con una dimensión idónea.

Volver a integrar el paquete de juntas, sustituyendo también eventuales juntas tóricas e introducir el paquete con la herramienta en la cabeza de la bomba, lubricandola antes con grasa hidrorrepelente.

Poner el pistón central de la bomba en el punto muerto superior (todo hacia afuera), lubricar los pistones con grasa hidrorrepelente e introducir la cabeza manteniendola ortogonal respecto a la bomba; prestar atención de no forzar sobre los pistones para no dañarlos.

*Idromeccanica Bertolini* suministra, bajo demanda y de la dimensión idónea, los extractores y los centradores para el montaje correcto de las juntas.

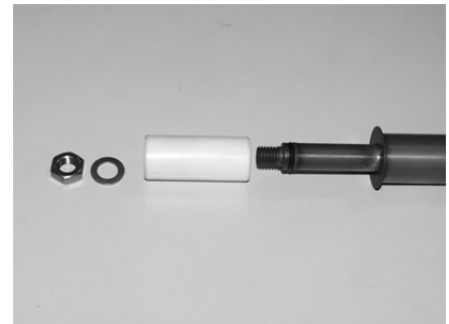


## A.3 Sustitución de los pistones de cerámica

Enroscar las tuercas y quitar los pistones dañados, limpiando bien la superficie de las guías.

Sustituir y lubricar las juntas tóricas y los anillos anti-extrusión de las guías pistones, luego introducir el nuevo pistón, girándolo levemente para no dañar las juntas.

Sustituir la arandela, agregar una pequeña cantidad de Loctite 243 o un sellador equivalente en el roscado y ajustar con llave dinamométrica a un par de 13 Nm.



**ATENCIÓN!** Respetar taxativamente el valor del par de apriete de la tuerca y bloquearla con el sellador especificado: se evitarán así roturas precoces del pistón cerámico.

**Nota:** la imagen es sólo un ejemplo. Los componentes pueden cambiar según la serie. Consultar el listado de piezas con el despiece anexo a cada producto.

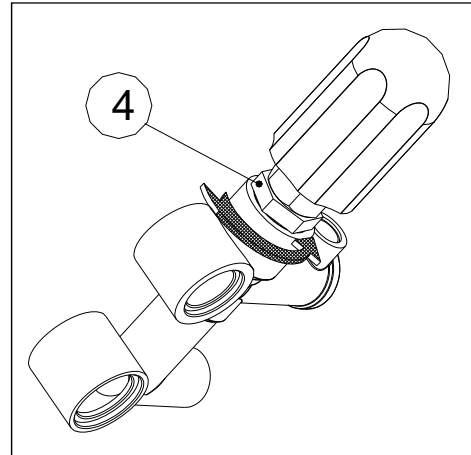
## B- VÁLVULA DE REGULACIÓN AUTOMÁTICA



Encomendar siempre los trabajos de mantenimiento de la válvula de regulación a personal especializado. No efectuar reparaciones de la válvula, contactar el servicio de asistencia.

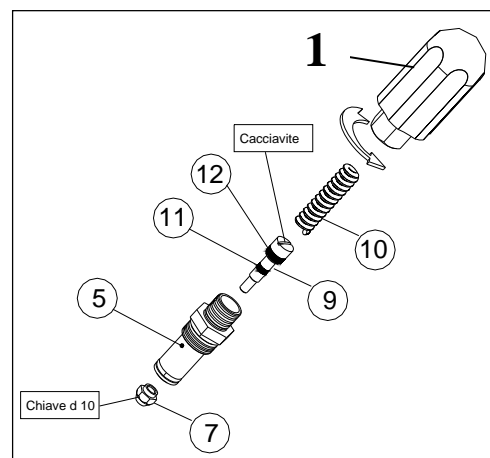
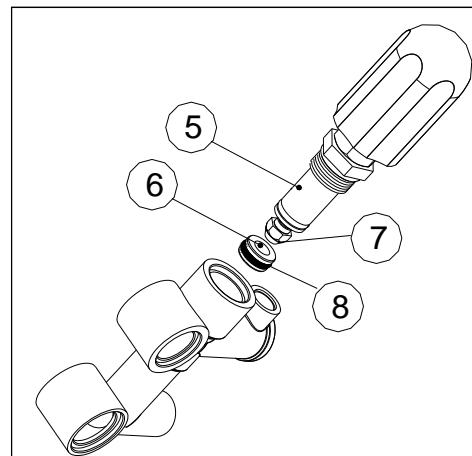
### 1 Control pérdidas del obturador

- Con una llave de estrías de 22 mm desenroscar completamente el hexágono 4 y extraer el cartucho 5 del cuerpo de la válvula.
- Extraer del cuerpo el asiento 6.
- Controlar la integridad de la junta tórica y si es necesario sustituirla.
- Verificar que el asiento 6 no presente abolladuras en el borde interno; si es necesario sustituirlo.
- Verificar que la superficie cónica del obturador 7 no presente abolladuras; si es necesario sustituir (Véase el punto 2 más adelante)



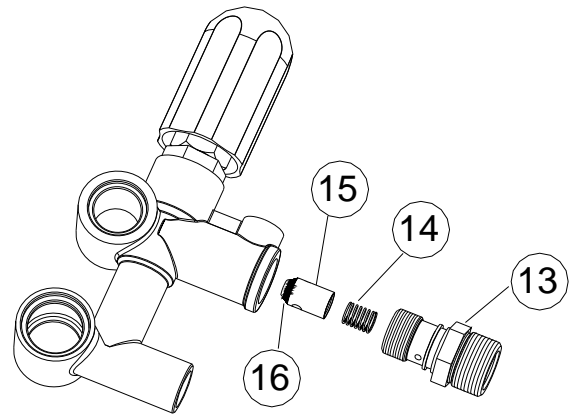
### 2 Control funcionamiento del pistón

- Después de haber extraído el cartucho 5 del cuerpo de la válvula desenroscar completamente la perilla de regulación 1.
- Extraer del cartucho 5 el resorte 10 verificando que se deslice libremente en su asiento.
- Empujando con un dedo sobre la cabeza del obturador 7 controlar que el pistón 9, en el que está enroscado, pueda deslizarse libremente.
- Sujutando la cabeza del obturador 7 (con una llave estriada de 10 mm) desenroscar, con un destornillador, el pistón 9 y extraerlo.
- Controlar y eventualmente sustituir las juntas tóricas 11 y 12.
- Engrasar el resorte y el pistón antes de volver a ensamblarlos.
- Aplicar una gota de Loctite para bloquear la cabeza 7 en el pistón 9.



### 3 Control válvula antirretorno

- Desenroscar el niple de salida 13.
- Controlar la integridad del resorte 14
- Controlar la integridad de la junta tórica 16





*Declaración del Fabricante*

Directiva Máquinas 2006/42/CE (Anexo II B)

La firma **Idromeccanica Bertolini S.p.A.**  
declara bajo su propia responsabilidad que la bomba de la serie

ALG – BXH-F – BXG – WJC-U – WBL –WBL-F –WBS – WBS-F – WBC – WBC-F – WBH – WBH-F –  
WBG – WBG-W – WBX – WBXL-F – WBXG – WML – WML-F – WMC – WMC-F – WMS – WMS-F –  
WMH –WMH-F – WMG – WMG-W – TM-S – TML – TML-F – TML-HP – TMS-HP – TMS – TMS-F –  
TMH – TMH-F – TMG – AKML – AKMS – TTV – KTV – KKV – HD – TTL–TTK–KTL–KKL – RA-S – RB-  
S – RAL – RAS – RAL-H – RAS-H – RB – RBL – RBS

con número de serie

(el comprador deberá rellenar consultando la placa de identificación de la bomba)

- 
- ha sido fabricada para ser incorporada en una máquina o para ser ensamblada con otras máquinas, en modo tal de integrar una máquina conforme con la Directiva 2006/42/CE;
  - la conformidad total con las disposiciones de esta Directiva será responsabilidad del fabricante de la máquina donde se instala la bomba.

Por lo tanto se declara que no está permitido poner en función el producto objeto de la presente declaración hasta que la máquina en la cual el mismo será incorporado cuente con la pertinente identificación y certificación de conformidad con las disposiciones de la Directiva 2006/42/CE, es decir, hasta que el producto objeto de la presente declaración constituya un único cuerpo con la máquina final.

Reggio Emilia 10.10.11

Administrador Delegado - L. Quaretti



Management's Declaration  
Pursuant to Directive 95/52/CE (Annexes II and III)

Idromeccanica Bertolini S.p.A.  
declares that all manufacturing plant in pump sector

W10-W11-W12-W13-W14-W15-W16-W17-W18-W19-W20-W21-W22-W23-W24-W25-W26-W27-W28-W29-W30-W31-W32-W33-W34-W35-W36-W37-W38-W39-W40-W41-W42-W43-W44-W45-W46-W47-W48-W49-W50-W51-W52-W53-W54-W55-W56-W57-W58-W59-W60-W61-W62-W63-W64-W65-W66-W67-W68-W69-W70-W71-W72-W73-W74-W75-W76-W77-W78-W79-W80-W81-W82-W83-W84-W85-W86-W87-W88-W89-W90-W91-W92-W93-W94-W95-W96-W97-W98-W99-W100

will be made in full compliance with the CE marking  
to be affixed to the products according to the following table:

- to be affixed to all components in a machine or to be assembled with other components in a machine provided for by Directive 95/52/CE;
- to be affixed to the machine, the motor, the pump, or the complete hydraulic unit supplied in every case in the Directive's annexes;
- to be affixed to the complete hydraulic unit and to the motor and pump not to be affixed to the complete hydraulic unit and to the motor and pump in compliance with the Directive's standards 95/52/CE.

*Stefano Bertolini*  
*Director*



**IDROMECCANICA BERTOLINI spa**  
Via F.lli Cervi, 35/1 - 42100 Reggio Emilia - Italy  
Tel.: ++39 0522-30.66.41 r.a. - Fax: +39 0522-30.66.48  
e-mail: email@bertolinipumps.com

COD 31.1628.99.2

EPHEMERIS - Maranello (MO)