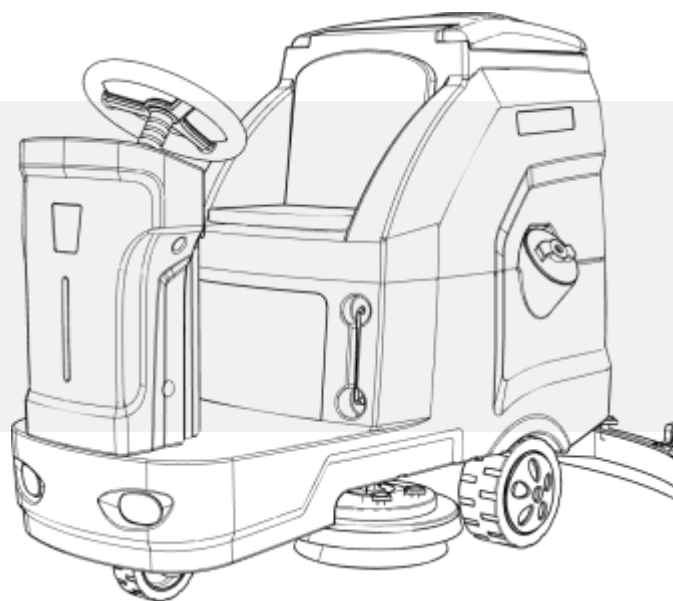




# Поломоечная машина с местом для оператора



## Инструкция

**K80**

## **Введение**

Благодарим вас за выбор нашего уборочного оборудования.

Данное руководство по эксплуатации содержит всю информацию, необходимую для использования и обслуживания машины. Прочтите ее внимательно перед началом работы.

Если у вас есть какие-либо вопросы, жалобы или предложения, обратитесь к местному дистрибьютору или напишите по адресу:

Эксклюзивный представитель Chancee в России, Белоруссии и Казахстане:

группа компаний "Эколайф", 108811, г. Москва, поселение Московский, 22-ой км. Киевского шоссе, домовладение 4, стр. 2, Бизнес Парк "Румянцево" корпус «В», подъезд 15, офис 507В, 8-800-222-68-90, info@bennett-russia.ru

## **Меры предосторожности**

В целях обеспечения вашей безопасности при эксплуатации машины и проведении технического обслуживания необходимо соблюдать следующие инструкции:

- Не используйте машину в состоянии алкогольного или медикаментозного опьянения.
- Выключайте машину перед любым техническим обслуживанием или ремонтом.
- Машиной может пользоваться только обученный и компетентный персонал; несовершеннолетним и инвалидам пользоваться ею запрещено.
- Храните аккумуляторы вдали от искр, пламени и дыма.
- Не используйте машину в местах с легковоспламеняющимися или взрывоопасными жидкостями, газами и парами.
- При работе с машиной не надевайте свободную одежду и держитесь в стороне от работающей машины.
- Не курите во время зарядки аккумуляторов.
- В случае пожара используйте порошковый огнетушитель вместо воды.


Даже если машина подлежит демонтажу и утилизации, необходимо проследить, чтобы вредные компоненты (аккумуляторы, отработанное масло и т.д.) были отправлены в специальный центр для обработки.

## **Безопасное использование**

1. Перед использованием оборудования, пожалуйста, внимательно прочтите данное руководство пользователя, которое позволит вам ознакомиться с требованиями к управлению и техническому обслуживанию оборудования и поможет вам безопасно использовать машину.

2. Если машиной пользуются другие люди, обязательно передайте руководство по эксплуатации им и попросите их внимательно прочитать это руководство перед его использованием.

Наша компания оставляет за собой право изменять технические характеристики и дизайн без предварительного уведомления.

В данном руководстве мы используем символ  вместе со словом "Внимание", чтобы указать на существование опасности, которая может привести к смерти или серьезному телесному повреждению. Чтобы избежать или уменьшить опасность, необходимо строго следовать инструкциям.

## **Содержание**

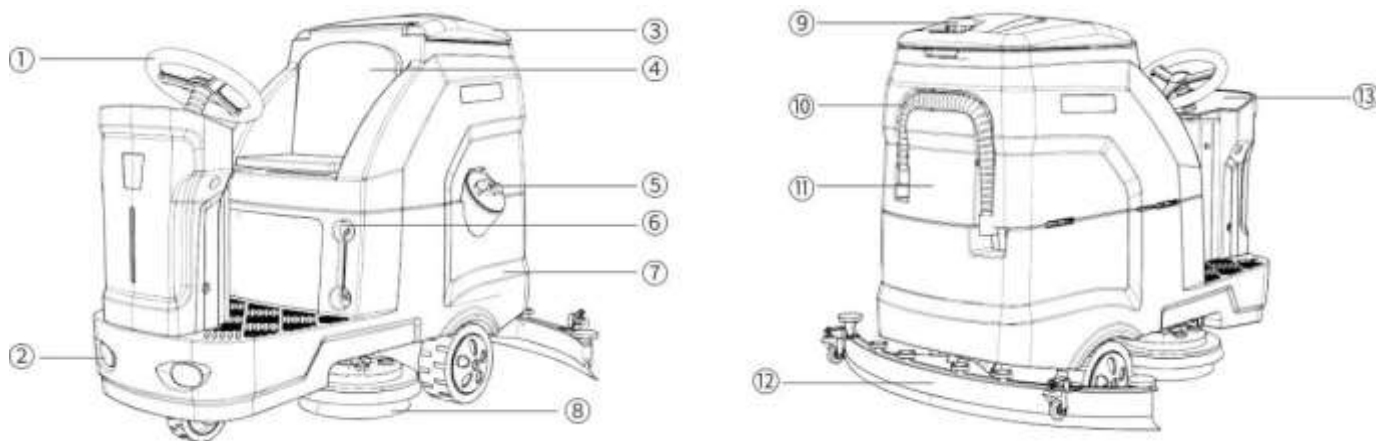
Глава 1 Общее описание	5
1.1 Область применения	5
1.2 Обзор устройства	5
1.3 Панель управления	6
1.4 Комплектация	6
1.5 Расходные материалы и дополнительные принадлежности	7
Глава 2 Разгрузка и сборка машины	7
2.1 Разгрузка машины	7
2.2 Сборка машины	7
Глава 3 Проверка и регулировка перед использованием	8
3.1 Проверка деталей	8
3.2 Регулировка	9
Глава 4 Инструкции по эксплуатации	9
4.1 Перемещение машины	9
4.2 Мытье пола	9
4.3 Слив грязной воды	10
4.4 Выключение машины	11
4.5 Зарядка аккумуляторов	11
Глава 5 Чистка и техническое обслуживание машины	12
5.1 Чистка машины	12
5.2 Техническое обслуживание	12
Глава 6 Транспортировка и хранение	13
6.1 Транспортировка	13
6.2 Хранение	13
Глава 7 Распространенные проблемы	14
Глава 9 Технические характеристики	16

## Глава 1

## Общее описание

### 1.1 Область применения

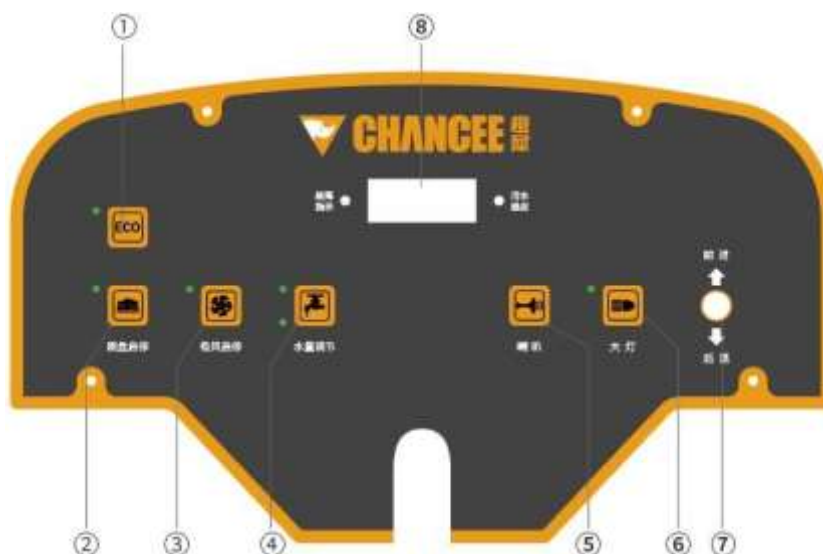
Поломоечная машина применяется в различных помещениях: рестораны, школы, больницы, заводы, торговые центры и офисные здания. Подходит для следующих типов полов: эпоксидные полы, ПВХ, терраццо, керамическая плитка, деревянное и резиновое покрытие.



### 1.2 Обзор устройства

№	Наименование	Функция
1	Рулевое колесо	Управление движением
2	Фара	Освещение
3	Крышка бака для грязной воды	Предотвращение разбрызгивания грязной воды
4	Спинка сиденья	Место для оператора
5	Крышка бака чистой воды	Место для залива чистой воды
6	Датчик уровня воды	Контроль наличия чистой воды
7	Бак для чистой воды	Емкость для хранения чистой воды
8	Щетка	Чистка поверхности
9	Проблесковый маячок	Сигнальное средство
10	Сливной шланг	Слив грязной воды
11	Бак для грязной воды	Емкость для хранения грязной воды
12	Водосборная балка	Сбор влаги с поверхности
13	Панель управления	Связь водителя с машиной

### 1.3 Панель управления



№	Наименование	Функция
1	Бесшумный и энергосберегающий режим	Перевод машины в эко-режим
2	Кнопка включения щеток	Перевод щеток в рабочее состояние
3	Кнопка включения турбины	Включение функции всасывания
4	Кнопка контроля чистой воды	Регулировка количества воды
5	Кнопка звукового сигнала	Оповещение о приближении
6	Кнопка включения фары	Освещение
7	Переключатель вперед/назад	Движение машины вперед или задним ходом.
8	Индикатор уровня заряда батарей	Показатель заряда аккумуляторов и напряжения устройства в режиме реального времени

### 1.4 Комплектация

При получении товара проверьте, полная ли комплектация. В случае каких-либо потерь немедленно свяжитесь с продавцом.

Наименование	Количество
Поломоечная машина	1
Всасывающая балка	1
Зарядное устройство	1
Инструкция по эксплуатации	1
Гарантийный талон	1

## 1.5 Расходные материалы и дополнительные принадлежности

Расходные материалы относятся к аксессуарам, которые постепенно изнашиваются и нуждаются в замене, когда они перестают нормально работать. Вы можете приобрести расходные материалы и дополнительные принадлежности у официального представителя или дилеров компании.

Расходные материалы	Дополнительные опции
Щетка	Падодержатель
Резинки	Красный пад
Падодержатель	Черный пад
Красный пад	Белый пад
Черный пад	Литиевая батарея
Белый пад	Гелевая батарея

## Глава 2 Разгрузка и сборка машины

### 2.1 Разгрузка машины

#### Внимание!



Осторожно снимите упаковку, чтобы не повредить машину.

Мы рекомендуем сохранить упаковку изделия, поскольку ее можно использовать повторно, если вам потребуется отремонтировать или транспортировать машину.

Разгружайте и распаковывайте машину аккуратно, чтобы не повредить ее.

Снимите машину с поддона задним ходом.

### 2.2 Сборка машины

#### 2.2.1 Установка всасывающей балки

Нажмите кнопку всасывающего двигателя, и всасывающая балка опустится. Когда она достигнет поверхности, выключите его.

Проденьте крепежные винты скребка в отверстия держателя балки и затяните их пластиковыми гайками.



## 2.2.2 Подсоединение аккумуляторных батарей



**Внимание!** Откройте отсек аккумуляторов и проверьте, все ли кабели на батареях подсоединены и затянуты.

Подсоедините полюса аккумуляторных батарей.

Обратите внимание на полярность.

Закройте бак для грязной воды.



## Глава 3 Проверка и регулировка перед использованием

### 3.1 Проверка деталей

#### 3.1.1 Проверка уровня воды в баке для чистой воды



**Внимание!** Перед началом работы убедитесь, что в баке для чистой воды достаточно воды. Не проводите работу без достаточного количества воды, иначе грязь может попасть во всасывающий двигатель, что приведет к сильному шуму и снижению эффективности работы.

#### 3.1.2 Проверка уровня воды в баке для грязной воды



**Внимание!** Обращайте внимание всегда на уровень грязной воды в баке для грязной воды.

Когда белый шарик в сетке фильтра всплывет, своевременно опорожните бак.

Если вы не сделаете это вовремя, всасывающий двигатель выйдет из строя из-за попадания воды.



#### 3.1.3 Проверка напряжения аккумуляторов

При включении общего переключателя на индикаторе уровня заряда батарей отобразится текущее напряжение батарей.

Если индикатор уровня заряда батарей мигает, значит,

заряд недостаточен, тогда требуется немедленно

зарядить аккумуляторы.



**Внимание!** Глубокая разрядка (например, частое использование аппарата при напряжении ниже 21 В) сократит срок службы аккумуляторов.

### 3.1.4 Проверка степени износа щетки

Проверьте, не изношена ли щетка. Если да, замените ее.



### 3.1.5 Проверка степени износа резинок на всасывающей балке

Резинки необходимо заменить, если резинка не касается поверхности, когда всасывающая балка опущена, или она повреждена.



## 3.2 Регулировка.

### 3.2.1 Регулировка водосборной балки

Для подъема или опускания всасывающей балки используйте винты на универсальных колесах. Во время работы следите за тем, чтобы балка касалась пола.



## Глава 4

## Инструкция по эксплуатации

### 4.1 Перемещение машины

Выключите машину, поднимите щетку и всасывающую балку, толкайте машину вперед на нужное место.



**Внимание!** Если вам нужно переместить машину назад, убедитесь, что всасывающая балка поднята, иначе резинка и балка будут деформированы.

### 4.2 Мытье пола.

Включите машину.

Нажмите кнопку включения щеток, щетки будут автоматически опущены. Включите кнопку всасывающего двигателя, и водосборная балка будет автоматически опущена.

Держите рулевое колесо, нажмите на педаль и следите за тем, чтобы машина двигалась плавно.



Если вам нужно, чтобы машина двигалась вперед, переведите переключатель "Вперед/назад" на переднюю передачу.

Если вам нужно, чтобы машина двигалась назад, переведите переключатель "Вперед/назад" на заднюю передачу. При движении назад убедитесь, что щетка и водосборная балка подняты.

При добавлении чистой воды обращайте внимание на качество воды, чтобы избежать засорения.

Для аварийной остановки или при работе машины на склоне вы можете отпустить педаль газа.

При мытье эпоксидного пола, замените обычную щетку на падодержатель с падом.

Если вам необходимо вымыть сильно загрязненный пол, вы можете добавить определенное количество моющего средства в бак для чистой воды. В этом случае необходимо использовать пеногаситель, иначе пена может проникнуть во всасывающий двигатель, что приведет к его поломке.

При включенном двигателе щетки не оставляйте машину надолго на одном месте.

Бак для грязной воды оснащен датчиком уровня воды. Если уровень воды в баке для грязной воды слишком высок, то всасывающий мотор будет остановлен автоматически. Требуется слить грязную воду.

Зимой или в очень холодных регионах после завершения работ не забывайте сливать воду из бака.

#### 4.3 Слив грязной воды

Перед опорожнением бака для грязной воды остановите машину и выключите ее. Снимите сливную трубку с зажима на задней панели машины, поместите ее вниз, откройте крышку и слейте



грязную воду. Внутреннюю стенку бака можно промыть чистой водой.

#### 4.4 Выключение машины

По окончании работы слейте воду из бака для грязной воды. Отведите машину на стоянку.

Выключите все кнопки на панели управления машины. Поднимите щетку и всасывающую балку.



**Внимание!** Если аппарат не будет использоваться в течение длительного времени, необходимо заранее полностью зарядить его и отсоединить кабель аккумулятора, как показано на рисунке ниже, чтобы предотвратить потерю заряда аккумулятора из-за длительного неиспользования.

#### 4.5 Зарядка аккумуляторов

**Внимание:** машина питается от четырех не требующих технического обслуживания свинцово-кислотных аккумуляторов напряжением 6 В, а общее напряжение в системе составляет 24 В.

Общее напряжение батарей будет постепенно снижаться во время работы. Когда мигает последняя полоска индикатора уровня заряда батарей, это означает, что в аппарате заканчивается питание. Требуется зарядка аккумуляторов.

Проверьте, не изношены ли провода питания и не ослаблены ли соединительные детали, и при необходимости замените их.

Храните батареи сухими и чистыми и следите за тем, чтобы на них не было пыли, поскольку это чрезвычайно вредно для аккумуляторов и в некоторых случаях может даже привести к их возгоранию. Также не кладите на них какие-либо предметы (особенно металлические).

Чтобы продлить срок службы аккумуляторов, зарядите их сразу после завершения работ по очистке. Глубокая разрядка категорически запрещена, так как это уменьшит их емкость и срок службы.

Правильные шаги по зарядке аккумуляторов: сначала установите аккумуляторы, затем подключите их к электросети.

Если аппарат не планируется использовать в течение длительного периода времени, пожалуйста, полностью зарядите аккумуляторы и отсоедините провода.



## Глава 5

### Чистка и техническое обслуживание машины

Регулярное техническое обслуживание может продлить срок службы вашей машины.

## 5.1 Чистка машины

Регулярно проверяйте колеса. Регулярно промывайте бак для грязной воды и сливной шланг чистой водой. Очистите фильтр водяного клапана. Если на его прозрачной крышке есть загрязнения, отвинтите фильтр и несколько раз промойте крышку и сетку фильтра.



**Внимание!** Не мойте корпус машины непосредственно водой, так как он не является водонепроницаемым и в этом случае может произойти короткое замыкание или пожар.

## 5.2 Техническое обслуживание

### 5.2.1 Замена и установка щетки

Поставьте машину на ровную площадку и опустите щеточное основание. Поверните пластиковую ручку против часовой стрелки, чтобы извлечь щетку.

Возьмитесь за щетину, слегка приподнимите щеточное основание и поверните ее из стороны в сторону, после чего щетка будет снята.

При установке новой щетки убедитесь, что основание выровнено с отверстиями на щетке, и поверните ее в любом направлении, чтобы завершить установку.

Установка пада: положите пад на нижнюю часть падодержателя и установите его, следуя инструкциям.



### 5.2.2 Замена и установка резинок

Нажмите кнопку подъема и опускания водосборной балки, чтобы опустить ее; поверните пластиковую ручку в противоположном направлении и выньте всасывающую балку.

Выньте маленькое колесико в задней части балки, отвинтите крепежные винты и фиксирующие зажимы прижимной планки; снимите прижимную планку и переднюю и заднюю резинки.

Поочередно вставьте отверстия передней резинки в выступы. Приложите ее к балке и с помощью винтов затяните; затем с помощью фиксирующего зажима закрепите прижимную планку, чтобы убедиться, что середина передней резинки не выпирает и не деформируется.

Вставьте отверстия задней резинки в выступ в задней части балки. Прижмите ее и затяните с обоих концов винтами. Прикрутите маленькое колесико на задней части балки, чтобы завершить установку резинок.



		<b>неполадки</b>	
Сбой зарядки.	Зарядное устройство	ЗУ не включено: проверьте, горит ли зеленый индикатор. ЗУ включено: горит красный индикатор, и вентилятор зарядного устройства не работает	Замените зарядное устройство.
	Зарядное устройство	Проверьте, есть ли какие-либо явные следы окисления на поверхности.	Очистите порт зарядки.
Всасывающий двигатель не работает.	Предохранитель	Проверьте предохранитель.	Замените предохранитель.
Мотор щетки не работает.	Предохранитель	Проверьте предохранитель.	Замените предохранитель.
Не производится выход воды.	Шланг чистой воды	Проверьте, есть ли накипь в прозрачной трубке шланга для чистой воды.	Очистите шланг чистой воды.
	Фильтр	Проверьте, засорен фильтр.	Очистите фильтр.
	Электромагнитный клапан	Измерьте, имеет ли электромагнитный клапан входное напряжение.	Проверьте входное напряжение электромагнитного клапана. Если оно в норме, снимите его и очистите заблокированную часть. При необходимости замените электромагнитный клапан.
Машина сильно шумит.	Резинки и всасывающая балка	Проверьте: 1. Имеется ли шум при поднятии балки? 2. Есть ли вибрация во всасывающем шланге?	Отрегулируйте высоту универсальных колесиков балки.
	Всасывающий мотор	Проверьте: 1. Имеется ли шум при поднятии балки? 2. Сохраняется ли шум после слива воды?	Замените всасывающий двигатель.
Щетка	Щетка	Опускалась ли щетка перед включением машины?	Неправильная эксплуатация.
	Крепление щетки	Проверьте крепление щетки	Замените крепление.
Низкая эффективность всасывания воды.	Поплавок	Проверьте, есть ли в емкости два плавающих шарика.	Требуется правильная эксплуатация.
	Всасывающий шланг	Очистите всасывающий шланг.	Требуется ежедневная уборка и техническое обслуживание.
	Герметизация бака для грязной воды	Проверьте износ уплотнения.	Замените запчасти.

	Мокрые следы на полу	Проверьте: 1.Резинки износились. 2.Резинки деформированы.	Замените резинки.
Машина не работает	Электромагнитный тормоз	Проверьте, включен ли электромагнитный тормоз на понижающей передаче, когда машина не включена	Обратитесь в сервисный центр.
	Педаль газа	1. Закоротите разъем газа. Если машина может двигаться, значит, что-то не так с педалью газа. 2. Индикатор неисправности мигает 7 раз.	
	Контроллер	Используйте измерительный прибор, чтобы узнать, есть ли на контроллере входное напряжение.	

**Глава 8****Технические характеристики**

<b>Категория</b>	<b>K80</b>
Рабочая ширина (мм)	800
Ширина всасывающей балки (мм)	1200
Рабочее время (ч)	3-5
Теоретическая производительность (м2/ч)	6800
Емкость аккумулятора (В/Ач)	24/200
Всасывающий двигатель (Вт)	600
Двигатель щетки (Вт)	350*2
Мотор привода (Вт)	600
Емкость бака для грязной воды (л)	140
Емкость бака для чистой воды (л)	138
Общий вес (кг)	345.5
Размер (мм)	1520*1200*1300