

KÄRCHER

makes a difference

BD 70/75 W Classic Bp
BD 80/100 W Classic Bp

Русский



**Register
your product**

www.kaercher.com/welcome



001

EAC





59685040 (12/19)

Содержание

Общие указания.....	112
Функционирование.....	112
Использование по назначению.....	112
Защита окружающей среды.....	112
Принадлежности и запасные части.....	112
Комплект поставки.....	112
Указания по технике безопасности.....	112
Описание устройства.....	113
Монтаж.....	114
Ввод в эксплуатацию.....	115
Эксплуатация.....	116
Транспортировка.....	117
Хранение.....	117
Уход и техническое обслуживание.....	117
Помощь при неисправностях.....	118
Гарантия.....	119
Принадлежности.....	119
Технические характеристики.....	120
Декларация о соответствии стандартам ЕС.....	120

Общие указания

  Перед первым применением устройства ознакомьтесь с данной оригинальной инструкцией по эксплуатации и прилагаемыми указаниями по технике безопасности. Действовать в соответствии с ними. Сохранять обе брошюры для дальнейшего пользования или для следующего владельца.

Функционирование

Эта поломойно-всасывающая машина предназначена для влажной очистки ровных полов. Посредством регулировки количества воды и моющего средства машина может быть настроена на выполнение соответствующей задачи. Дозирование моющего средства регулируется путем его добавления в бак. Рабочая ширина и вместимость баков для чистой и грязной воды (см. главу «Технические характеристики») обеспечивают эффективную очистку при продолжительном использовании. Устройство оснащено тяговым двигателем.

Примечание


В соответствии с выполняемой задачей устройство может быть оснащено разными принадлежностями. Спрашивайте наш каталог или посетите наш сайт в Интернете www.kaercher.com.

Использование по назначению

Данное устройство подходит для коммерческого и промышленного использования, например в гостиницах, школах, больницах, фабриках, магазинах, офисах и сдаваемых в аренду помещениях. Использовать данное устройство исключительно в соответствии с указаниями, содержащимися в данной инструкции по эксплуатации.

- Устройство можно использовать только для очистки влагостойких и стойких к полировке гладких полов.
- Устройство не пригодно для очистки замерзших полов (например, на холодильных складах).
- Устройство не пригодно для использования во взрывоопасной среде.
- Эксплуатация устройства допускается на поверхностях с максимальным уклоном (см. главу Технические характеристики).

Защита окружающей среды

 Упаковочные материалы поддаются вторичной переработке. Упаковку необходимо утилизировать без ущерба для окружающей среды.

 Электрические и электронные устройства часто содержат ценные материалы, пригодные для вторичной переработки, и зачастую такие компоненты, как батареи, аккумуляторы или масло, которые при неправильном обращении или ненадлежащей утилизации представляют потенциальную опасность для здоровья и экологии. Тем не менее, данные компоненты необходимы для правильной работы устройства. Устройства, обозначенные этим символом, запрещено утилизировать вместе с бытовыми отходами.

Указания по ингредиентам (REACH)

Для получения актуальной информации об ингредиентах см. www.kaercher.com/REACH

Принадлежности и запасные части

Использовать только оригинальные принадлежности и запасные части. Только они гарантируют безопасную и бесперебойную работу устройства. Для получения информации о принадлежностях и запчастях см. www.kaercher.com.

Комплект поставки

При распаковке устройства проверить комплектацию. При обнаружении недостающих принадлежностей или повреждений, полученных во время транспортировки, следует уведомить торговую организацию, продавшую устройство.

Указания по технике безопасности

Перед первым использованием устройства следует ознакомиться с данной инструкцией по эксплуатации и прилагаемой брошюрой с указаниями по технике безопасности при работе со щеточными моющими устройствами и моющими устройствами-распылителями № 5.956-251.0 и действовать в соответствии с ними. Эксплуатация устройства допускается на поверхности с ограниченным уклоном (см. главу Технические характеристики).

⚠ ПРЕДУПРЕЖДЕНИЕ

Опрокидывание устройства

Опасность травмирования

Запрещается эксплуатировать

устройство на наклонных поверхностях.

Устройство разрешено эксплуатировать только тогда, когда капот и все крышки закрыты.

Предохранительные устройства

⚠ ОСТОРОЖНО

Отсутствующие или измененные предохранительные устройства

Предохранительные устройства предназначены для вашей защиты.

Запрещено изменять

предохранительные устройства или пренебрегать ими.

Предохранительный выключатель

При отпускании предохранительного выключателя устройство отключается.

Замковый выключатель

При вытягивании ключа устройство блокируется от несанкционированного использования.

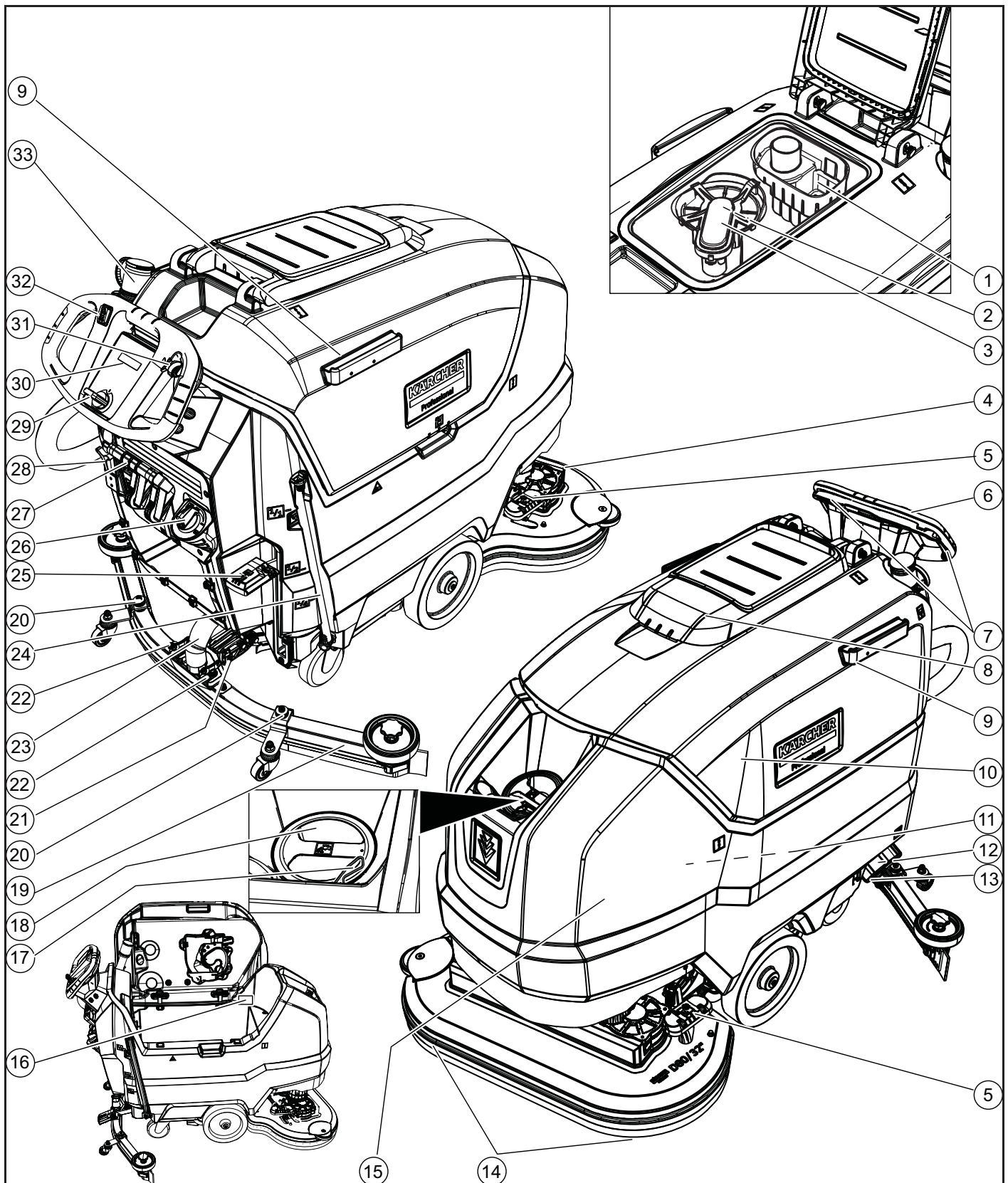
Символы предупредительных указаний

При обращении с аккумуляторами следует соблюдать следующие предупредительные указания:

	Соблюдать указания, содержащиеся в инструкции по эксплуатации аккумулятора и на аккумуляторе, а также в настоящей инструкции по эксплуатации.
	Использовать приспособления для защиты глаз.
	Не допускать детей к аккумулятору и электролиту.
	Опасность взрыва
	Огонь, искры, открытый свет и курение запрещены.
	Опасность получения химических ожогов
	Первая помощь.
	Предупреждение
	Утилизация
	Не выбрасывать аккумулятор в мусорный контейнер.

Описание устройства

Обзор устройства



- | | | |
|---------------------------------|-------------------------------------|---|
| ① Фильтр для крупной грязи | ⑨ Опорная направляющая для Homebase | ⑰ Держатель шланга |
| ② Ворсовый фильтр | ⑩ Бак для грязной воды | ⑱ Заливное отверстие бака для чистой воды |
| ③ Поплавок | ⑪ **Аккумулятор | ⑲ Всасывающая планка |
| ④ Чистящая головка | ⑫ Фильтр чистой воды | ⑳ Регулировка всасывающей планки по высоте |
| ⑤ Педаль замены щеток | ⑬ Замок бака для чистой воды | ㉑ Регулировка наклона всасывающей планки |
| ⑥ Ручка | ⑭ Дисковая щетка | ㉒ Барашковая гайка для крепления всасывающей планки |
| ⑦ Предохранительный выключатель | ⑮ Бак для чистой воды | |
| ⑧ Крышка бака для грязной воды | ⑯ Заводская табличка | |



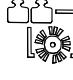

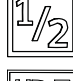

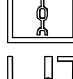



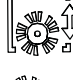

- 23 Всасывающий шланг
- 24 Указатель уровня чистой воды
- Сливной шланг для чистой воды
- 25 Рычаг чистящей головки
- 26 Регулятор подачи воды
- 27 Рычаг всасывающей планки
- 28 Штекер аккумулятора
- 29 Замковый выключатель
- 30 Дисплей
- 31 Поворотная ручка для регулирования рабочей скорости
- 32 Переключатель направления движения
- 33 Сливной шланг для грязной воды с дозирующим устройством

** не входит в комплект поставки

Цветовая маркировка

- Элементы управления для процесса очистки имеют желтый цвет.
- Элементы управления для технического и сервисного обслуживания выполнены серым цветом.

Символы на устройстве

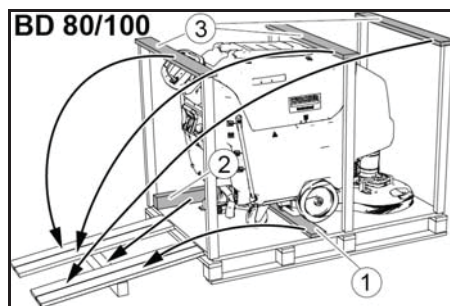
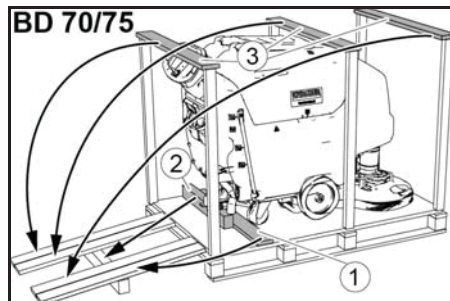
-  Сливное отверстие бака для чистой воды
-  Сливное отверстие бака для грязной воды
-  Повышенное давление прижима чистящей головки
-  Доступ к аккумулятору
-  Уровень заполнения бака для чистой воды (50 %)
-  Вставлять штекер зарядного устройства здесь
-  Точка крепления
-  *Держатель для швабры
- ВНИМАНИЕ**
Неправильное гнездо для подключения
Опасность повреждения
НЕ вставлять штекер зарядного устройства здесь
-  Нормальное давление прижима чистящей головки
-  Чистящая головка поднята
-  Подъем/опускание педали чистящей головки
-  Педаль замены щеток

* опция

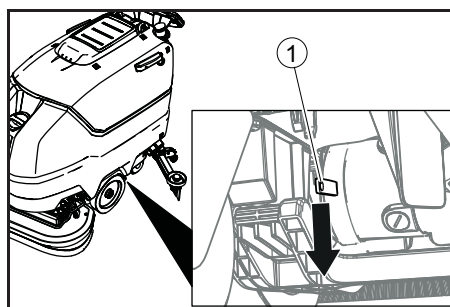
Монтаж

Выгрузка

1. Снять картонную упаковку.
2. Снять крепежные обвязочные ленты.
3. Открепить деревянные колодки, закрепленные винтами на поддоне.
4. Поместить рампу перед поддоном при помощи 3-х верхних досок крепления картонной упаковки и доски фиксации, прикрученной поперек поддона и зафиксировать саморезами.



- 1 Доска фиксации
- 2 Деревянный брус
- 3 Доска крепления
5. Задвинуть отвинченный от поддона деревянный брус под рампу и зафиксировать винтами для подпорки.
6. Опустить рычаг чистящей головки вниз и зафиксировать справа.
7. **Только с BD 80/100:** Нажать рычаг тормоза вниз.



- 1 Рычаг тормоза

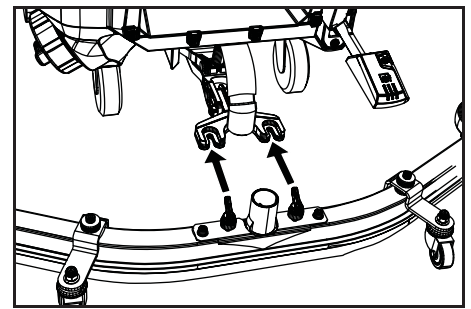
Примечание

В BD 70/75 отсутствует тормоз. В этом устройстве ослабление тормоза не требуется.

8. Стянуть устройство задом с поддона.
9. **Только с BD 80/100:** Отжать рычаг тормоза вверх.

Установка всасывающей планки

1. Вставить всасывающую планку в подвеску всасывающей планки.



2. Затянуть барашковые гайки.
3. Подсоединить всасывающий шланг.

Аккумуляторы

Рекомендуемые комплекты аккумуляторных батарей BD 70/75

Описание	№ для заказа	Объем (м ³)*	Поток воздуха (м ³ /ч)**
115 А·ч - необслуживаемый	2.815-091.0 ¹⁾	1,98	0,792
170 А·ч - необслуживаемый	2.815-092.0 ²⁾	2,31	0,924
180 А·ч - необслуживаемый	2.815-101.0 ³⁾	4,785	1,914

* Минимальный объем аккумуляторного отсека

** Минимальный объем воздушного потока между аккумуляторным отсеком и окружающей средой

Во время первой установки требуется дополнительный комплект аккумуляторных батарей:

1 6 641-947.0

2 2 638-162.0

3 2 638-106.0

Рекомендуемые комплекты аккумуляторных батарей BD 80/100

Описание	№ для заказа	Объем (м ³)*	Поток воздуха (м ³ /ч)**
170 А·ч - необслуживаемый	1.815-092.0 ²⁾	2,31	0,924
180 А·ч - необслуживаемый	2.815-101.0 ²⁾	4,785	1,914
240 А·ч - необслуживаемый	2.815-102.0 ²⁾	6,27	2,508
285 А·ч - необслуживаемый	2.815-095.0 ²⁾	11,88	4,752

* Минимальный объем аккумуляторного отсека

** Минимальный объем воздушного потока между аккумуляторным отсеком и окружающей средой

Во время первой установки требуется дополнительный комплект аккумуляторных батарей:

1 2 638-162.0

2 2 638-106.0

Необслуживаемые аккумуляторы (аккумуляторы с жидким электролитом)

⚠ ОПАСНОСТЬ

Доливание воды в разряженный аккумулятор

Опасность химического ожога из-за утечки электролита, повреждение одежды

При работе с электролитом использовать защитные очки.

Соблюдать предписания.

Немедленно смывать попадающие на кожу или одежду брызги электролита большим количеством воды.

ВНИМАНИЕ

Использование воды с добавками

Неисправные аккумуляторы, потеря гарантии

Для заливания в аккумуляторы использовать только дистиллированную или деминерализованную воду (EN 50272-T3).

Не применять сторонних добавок, так называемых улучшающих средств, иначе теряется право на гарантию.

1. За час до завершения зарядки добавить дистиллированную воду. При этом соблюдать правильный уровень электролита в соответствии с маркировкой на аккумуляторе. В конце процесса зарядки все аккумуляторные элементы должны «кипеть».

Установка и подсоединение аккумуляторов

⚠ ОСТОРОЖНО

Демонтаж и установка аккумуляторов

Неустойчивое положение машины
При извлечении и установке аккумуляторов убедиться в устойчивом положении машины.

ВНИМАНИЕ

Перепутывание полярности

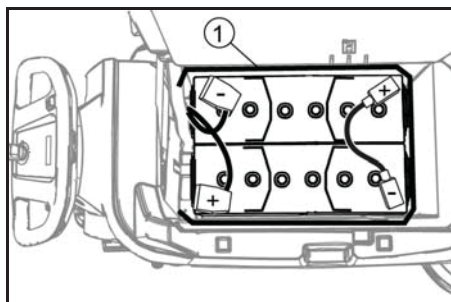
Разрушение управляющей электроники
При подсоединении аккумулятора следить за правильной полярностью.

ВНИМАНИЕ

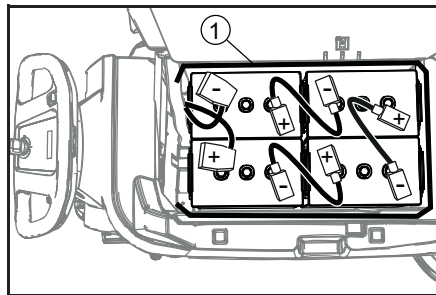
Глубокая разрядка

Опасность повреждения
Перед вводом устройства в эксплуатацию зарядить аккумуляторы.

1. Слить грязную воду.
2. Откинуть бак для грязной воды вверх.
3. Вставить аккумуляторы в устройство.



115 А·ч, 2.815-091.0



170 А·ч, 2.815-092.0

180 А·ч, 2.815-101.0

240 А·ч, 2.815-105.0

285 А·ч, 2.815-095.0

1. Стяжной ремень
4. Уложить стяжной ремень вокруг аккумуляторов.
5. Стянуть аккумуляторы стяжным ремнем назад.
6. Соединить плюсовые выводы с соединительными кабелями из комплекта аккумуляторных батарей.
7. Подсоединить питающий кабель к еще свободным полюсам аккумулятора (+) и (-).
8. Соединить штекер аккумулятора на стороне устройства со штекером аккумулятора на стороне аккумулятора.
9. Опустить бак для грязной воды.

Демонтаж аккумулятора

⚠ ОСТОРОЖНО

Демонтаж и установка аккумуляторов

Неустойчивое положение машины
При извлечении и установке аккумуляторов убедиться в устойчивом положении машины.

1. Установить замковый выключатель в положение «0» и извлечь ключ из замка.
2. Извлечь штекер аккумулятора.
3. Слить грязную воду.
4. Откинуть бак для грязной воды вверх.
5. Отсоединить кабель от отрицательного полюса аккумулятора.
6. Отсоединить остальные кабели от аккумулятора.
7. Ослабить стяжной ремень.
8. Извлечь аккумуляторы.
9. Утилизировать отработанные аккумуляторы в соответствии с действующими правилами.

Ввод в эксплуатацию

Зарядка аккумулятора

⚠ ОПАСНОСТЬ

Использование зарядного устройства не по назначению

Удар электрическим током
Соблюдать сетевое напряжение и номинал предохранителя, указанные на заводской табличке устройства.
Использовать зарядное устройство только в сухих помещениях с достаточной вентиляцией.

ВНИМАНИЕ

Скопление опасных газов при зарядке под баком

Опасность взрыва

Перед зарядкой необслуживаемых аккумуляторов поднять бак для грязной воды.

ВНИМАНИЕ

Использование неподходящего зарядного устройства

Опасность повреждения

Не соединять зарядное устройство со штекером аккумулятора на стороне устройства.

Использовать только то зарядное устройство, которое соответствует типу установленных аккумуляторов.

Следует ознакомиться с инструкцией по эксплуатации зарядного устройства и особое внимание обратить на указания по технике безопасности.

Комплект аккумуляторов	Емкость	Зарядное устройство
2 815-091.0	115 А ч	6 654-367.0
2 815-092.0	170 А ч	6 654-436.0
2 815-101.0	180 А ч	6 654-434.0
2 815-105.0	240 А ч	6 654-437.0
2 815-095.0	285 А ч	6 654-419.0

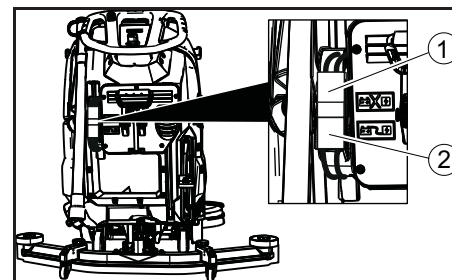
Время зарядки составляет в среднем прибл. 10-15 часов.

Устройство не может использоваться во время зарядки.

Примечание

Устройство оснащено защитой от глубокой разрядки, то есть при достижении минимально допустимого уровня заряда двигатель щетки и турбина выключаются.

1. Переместить устройство прямо к зарядному устройству, избегая наклонных поверхностей.
2. Извлечь штекер аккумулятора со стороны устройства.



1. Штекер аккумулятора, сторона устройства
2. Штекер аккумулятора, сторона аккумулятора
3. Соединить штекер аккумулятора на стороне аккумулятора с зарядным устройством.
4. Вставить штепсельную вилку зарядного устройства в розетку.
5. Выполнить процесс зарядки в соответствии с инструкцией по эксплуатации зарядного устройства.

6. Соединить штекер аккумулятора на стороне устройства со штекером аккумулятора на стороне аккумулятора.

Эксплуатация

ВНИМАНИЕ

Опасная ситуация во время работы

Опасность травмирования

В случае возникновения опасности отпустить предохранительный выключатель.

Заливание рабочих жидкостей

Заливание чистой воды

1. Открыть замок бака для чистой воды.
2. Залить чистую воду (макс. 60 °C) до нижнего края заливного патрубка.

Указание: шланг для чистой воды может быть закреплен во время наполнения в держателе шланга.

3. Закрыть замок бака для чистой воды.

Указания по моющим средствам

⚠ ПРЕДУПРЕЖДЕНИЕ

Непригодные моющие средства

Опасность для здоровья, повреждение устройства

Использовать только рекомендуемые моющие средства. Что касается других моющих средств, эксплуатационник несет повышенный риск относительно эксплуатационной безопасности и опасности возникновения несчастных случаев.

Использовать только те моющие средства, которые не содержат растворителей, соляной и фтористоводородной кислоты. Соблюдать указания по технике безопасности, содержащиеся на мощных средствах.

Примечание

Не использовать сильно пенящиеся моющие средства.

Рекомендуемые моющие средства

Применение	Моющее средство
Повседневная очистка всех водостойких полов	RM 746 RM 780
Повседневная очистка блестящих поверхностей (например, гранита)	RM 755 es
Повседневная и генеральная очистка промышленных полов	RM 69 ASF
Повседневная и генеральная очистка полов из керамической плитки из каменной крошки	RM 753
Повседневная очистка плитки в санитарно-гигиенических помещениях	RM 751
Очистка и дезинфекция в санитарно-гигиенических помещениях	RM 732

Применение	Моющее средство
Удаление слоя со всех щелочестойких полов (например, ПВХ)	RM 752
Удаление слоя с линолеумных полов	RM 754

Моющее средство

1. Залить моющее средство в бак для чистой воды.

Указание: крышку заливного отверстия бака для чистой воды можно использовать для дозирования моющего средства. На ее внутренней стороне нанесена шкала.

Настройка количества воды

1. Настроить количество воды на регуляторе в зависимости от загрязнения напольного покрытия.

Примечание

Первые попытки очистки выполнять с небольшим количеством воды.

Постепенно увеличивать количество воды, пока не будет достигнут желаемый результат.

Примечание

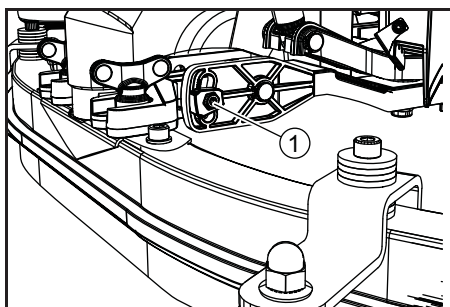
При пустом баке для чистой воды чистящая головка продолжает работать без подачи жидкости.

Настройка всасывающей планки

Настройка наклона

Наклон должен быть настроен так, чтобы всасывающие кромки всасывающей планки равномерно прижимались к полу по всей длине.

1. Ослабить винт.

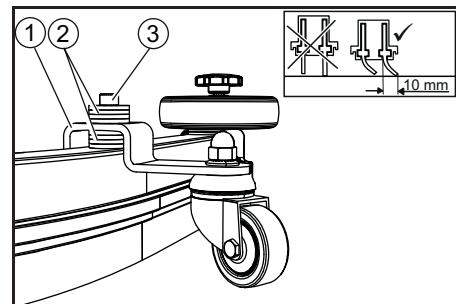


1. Винт
2. Отрегулировать наклон всасывающей планки.
3. Затянуть винт.

Настройка высоты

Регулировка высоты влияет на изгиб всасывающих кромок при контакте с полом.

1. Немного переместить устройство вперед.
2. Сравнить изгиб всасывающих кромок с рисунком ниже.



1. Дистанционный ролик с держателем
2. Подкладочная шайба
3. Винт
3. Вывинтить винт.
4. Установить такое количество шайб между всасывающей планкой и дистанционным роликом, чтобы образовался правильный изгиб всасывающей кромки.
5. Остальные шайбы уложить поверх дистанционного ролика.
6. Ввинтить и затянуть винт.
7. Повторить процедуру на втором дистанционном ролике.
8. Немного переместить устройство вперед.
9. Перепроверить изгиб всасывающих кромок по всей длине.
10. При необходимости повторить настройку.

Очистка

Включение устройства

1. Установить замковый выключатель в положение «1».

На дисплее поочередно отображается следующее:

- время до следующего обслуживания;
- версия программного обеспечения, блок управления;
- уровень заряда аккумулятора и количество рабочих часов.

Движение

Примечание

Направление движения можно менять во время очистки. Благодаря этому можно осуществлять интенсивную очистку выбранного участка, передвигая устройство вперед и назад.

1. Установить переключатель направления движения в положение «вперед».

Очистка

Примечание

Для улучшения результата всасывания можно регулировать наклон и высоту всасывающей планки (см. главу Настройка всасывающей планки).

Примечание

Если бак для грязной воды заполнен, поплавок закрывает всасывающее отверстие и всасывающая турбина работает с повышенной частотой вращения. В этом случае поднять всасывающую планку и переместить устройство для опорожнения бака для грязной воды.

1. Установить поворотную ручку регулировки рабочей скорости на нужное значение.
Во время настройки скорость отображается на дисплее. Значение отображается в процентах от максимальной скорости.
2. Настроить количество воды на регуляторе.
3. Нажать рычаг всасывающей планки вниз.
Всасывающая планка опускается. Начинается процесс всасывания.
4. Нажать рычаг чистящей головки вниз, разблокировать и отпустить.
5. Потянуть предохранительный выключатель в сторону ручки. Чистящая головка запускается, и устройство движется с настроенной скоростью.

Увеличение давления прижима щеток

1. Отпустить предохранительный выключатель.
2. Ручкой поднять рычаг чистящей головки и зафиксировать справа.

Завершение работы

Завершение очистки

1. Отпустить предохранительный выключатель.
2. Опустить рычаг чистящей головки вниз и зафиксировать справа.
3. Переместить машину на короткое расстояние.
Остаточная вода всасывается.
4. Поднять всасывающую планку.
Процесс всасывания продолжается еще 10 секунд.
5. Установить замковый выключатель в положение «0».
6. При необходимости зарядить аккумулятор.

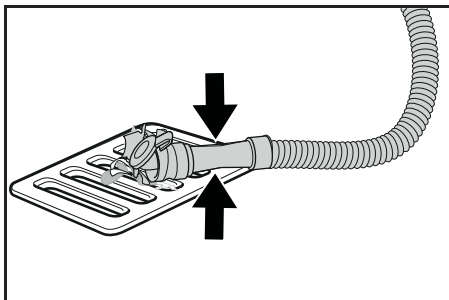
Слив грязной воды

⚠ ПРЕДУПРЕЖДЕНИЕ

Неправильная утилизация сточных вод

Загрязнение окружающей среды
Соблюдать местные правила очистки сточных вод.

1. Вынуть сливной шланг из крепления и опустить его в соответствующий сборник воды.



2. Сжать или перегнуть дозирующее устройство.
3. Открыть крышку дозирующего устройства.

4. Слить грязную воду. Регулировать количество воды сжатием или перегибанием.
5. Промыть бак для грязной воды чистой водой.

Слив чистой воды

1. Снять шланг указатель уровня и направить его вниз.

Быстрый слив чистой воды

1. Отвинтить замок бака для чистой воды.
2. Слить чистую воду.
3. Установить и затянуть замок бака для чистой воды.

Указание: убедиться, что патрубок для присоединения шланга в крышке бака для чистой воды после затягивания находится в самой нижней точке.

Транспортировка

⚠ ОПАСНОСТЬ

Езда под уклоном

Опасность травмирования
Эксплуатировать устройство для погрузки и разгрузки только под уклоном до максимального значения (см. главу «Технические характеристики»).

Двигаться медленно.

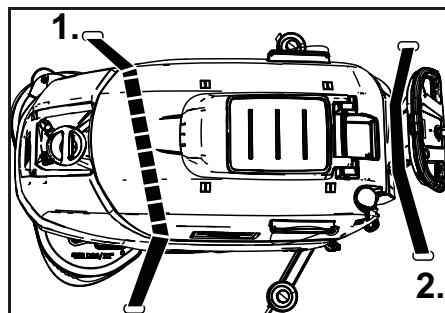
⚠ ОСТОРОЖНО

Несоблюдение веса

Опасность травмирования и повреждения

Во время транспортировки учитывать вес устройства.
Выполняйте погрузку устройства только с помощью второго лица или с помощью тягового привода.

1. Опустить рычаг чистящей головки вниз и зафиксировать справа.
2. Поднять всасывающую планку.
3. Установить замковый выключатель в положение «1».
4. Выбрать направление движения с помощью переключателя направления движения.
5. Потянуть предохранительный выключатель в сторону ручки.
6. При перевозке устройства в транспортных средствах зафиксировать его от скольжения и опрокидывания в соответствии с действующими правилами.



7. Сначала разместить стяжной ремень под баком для грязной воды.

Хранение

⚠ ОСТОРОЖНО

Несоблюдение веса

Опасность получения травм и повреждений

Во время хранения учитывать вес устройства.

ВНИМАНИЕ

Замерзание

Разрушение устройства в результате замерзания воды

Полностью слить воду из устройства.

Хранить устройство в месте, защищенном от мороза.

Это устройство разрешается хранить только в помещениях.

Уход и техническое обслуживание

⚠ ОПАСНОСТЬ

Непреднамеренный запуск устройства

Опасность травмирования, удар электрическим током

Перед проведением любых работ на устройстве установить замковый выключатель в положение «0» и извлечь ключ.

Извлечь штепсельную вилку зарядного устройства.

- Слить и утилизировать грязную и чистую воду.

Проверка техники безопасности / договор о техническом обслуживании

С торговым представителем можно договориться о регулярной проверке техники безопасности или заключить с ним договор на техобслуживание. Обращайтесь к нам за консультацией.

Периодичность технического обслуживания

После каждой эксплуатации

ВНИМАНИЕ

Неправильная очистка

Опасность повреждения.

Не распылять воду на устройство.

Не использовать агрессивные моющие средства.

Подробное описание отдельных работ по техническому обслуживанию см. в главе Работы по техническому обслуживанию.

- Слить грязную воду.
- Промыть бак для грязной воды чистой водой.
- Очистить устройство снаружи, используя для этого влажную тряпку, смоченную в мягком щелочном растворе.
- Проверить ворсовый фильтр, при необходимости очистить.
- Очистить фильтр для крупной грязи.
- Очистить всасывающие кромки, проверить на износ, при необходимости отрегулировать высоту или заменить их.

- Проверить дисковые щетки на износ, при необходимости заменить.
- Зарядить аккумулятор.
 - Если аккумулятор заряжен менее чем на 50 %, зарядить его полностью и без прерываний.
 - Если аккумулятор заряжен более чем на 50 %, зарядить его только в том случае, если в следующий раз предполагается использование устройства на полный заряд аккумулятора.

Еженедельно

- При частой эксплуатации заряжать аккумулятор полностью и без прерываний не реже одного раза в неделю.

Ежемесячно

Подробное описание отдельных работ по техническому обслуживанию см. в главе Работы по техническому обслуживанию.

1. Опорожнить бак для чистой воды и смыть отложения.
2. Очистить фильтр чистой воды.
3. Очистить поплавков и ворсовый фильтр.
4. Проверить полюсные выводы аккумулятора на предмет окисления, при необходимости очистить щеткой. Проследить за прочностью крепления соединительных кабелей.
5. Очистить уплотнения между баком для грязной воды и крышкой и проверить на герметичность, при необходимости заменить.
6. Проверить плотность электролита в элементах обслуживаемых аккумуляторов.
7. При длительных простоях устройство оставлять с полностью заряженными аккумуляторами. Полностью заряжать аккумулятор не реже одного раза в месяц.

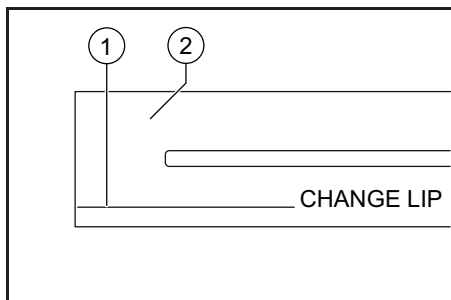
Ежегодно

- Проводить предписанную проверку с привлечением сервисной службы.

Работы по техническому обслуживанию

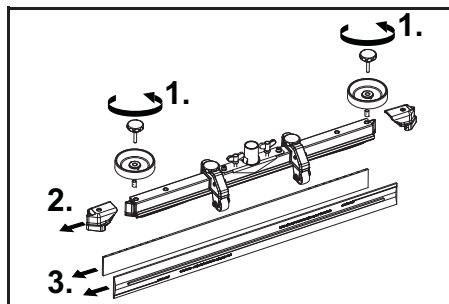
Перевертывание или замена всасывающих кромок

Если всасывающие кромки изношены до отметки износа, их необходимо перевернуть или заменить.



- ① Отметка износа
- ② Всасывающая кромка

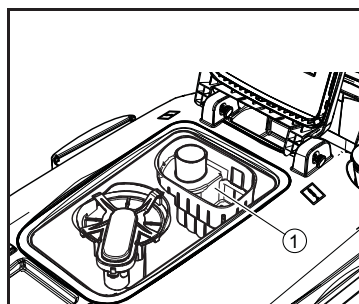
1. Снять всасывающую планку.
2. Открутить грибовидные ручки.



3. Снять пластиковые детали.
4. Снять всасывающие кромки.
5. Вставить перевернутые или новые всасывающие кромки.
6. Надеть пластиковые детали.
7. Вкрутить и затянуть грибовидные ручки.

Очистка фильтра для крупной грязи

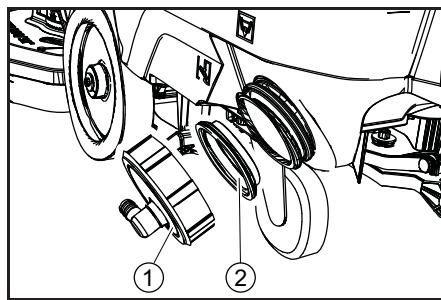
1. Открыть крышку бака для грязной воды.



- ① Фильтр для крупной грязи
2. Снять фильтр для крупной грязи, потянув его вверх.
3. Промыть фильтр для крупной грязи под проточной водой.
4. Вставить фильтр для крупной грязи в бак для грязной воды.

Очистка фильтра чистой воды

1. Слить чистую воду (см. главу Слив чистой воды).
2. Отвинтить замок бака для чистой воды.

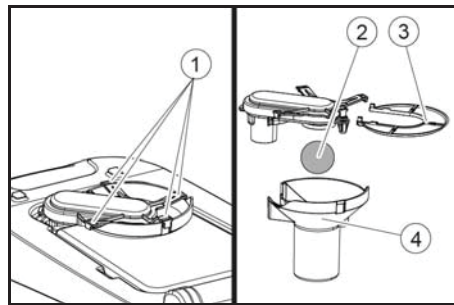


- ① Замок бака для чистой воды
- ② Фильтр чистой воды
3. Вынуть фильтр чистой воды и промыть чистой водой.
4. Вставить фильтр чистой воды.
5. Установить замок бака для чистой воды.

Указание: убедиться, что патрубок для присоединения шланга в крышке бака для чистой воды после затягивания находится в самой нижней точке.

Очистка поплавка и сетчатого фильтра

1. Открыть крышку бака для грязной воды.



- ① Фиксирующие крюки
- ② Поплавков
- ③ Ворсовый фильтр
- ④ Корпус поплавка
2. Ослабить фиксирующие крюки.
3. Вытянуть вниз корпус поплавка.
4. Достать поплавок из корпуса и очистить его.
5. Снять ворсовый фильтр и очистить.
6. Собрать все компоненты в обратной последовательности.

Замена дисковых щеток

1. Приподнять чистящую головку.
2. Прижать вниз педаль замены щеток, преодолевая сопротивление.
3. Вынуть первую дисковую щетку сбоку из-под чистящей головки.
4. Удерживая новую дисковую щетку под чистящей головкой, прижать ее вверх и зафиксировать.
5. Повторить процесс для второй дисковой щетки.

Помощь при неисправностях

⚠ ОПАСНОСТЬ Непреднамеренный запуск устройства

Опасность травмирования, удар электрическим током
Перед проведением любых работ на устройстве установить замок выключатель в положение «0» и извлечь ключ.
Извлечь штепсельную вилку зарядного устройства.

- Слить и утилизировать грязную и чистую воду.
- В случае неисправностей, которые не могут быть устранены с помощью этой таблицы, обратиться в сервисную службу.

Неисправность	Устранение
Устройство не запускается	<ol style="list-style-type: none"> 1. Установить замковый выключатель в положение «1». 2. Задействовать предохранительный выключатель. 3. Вставить штекер аккумулятора. 4. Проверить аккумуляторы, при необходимости зарядить. 5. Проверить подсоединение полюсных выводов аккумуляторов.
Количество воды недостаточное	<ol style="list-style-type: none"> 1. Проверить уровень чистой воды, при необходимости заполнить бак. 2. Увеличить количество воды на регуляторе подачи воды. 3. Очистить фильтр чистой воды. 4. Проверить шланги на предмет засорения, при необходимости очистить.
Слишком низкая мощность всасывания	<ol style="list-style-type: none"> 1. Остановить устройство и слить грязную воду. 2. Очистить уплотнения между баком для грязной воды и крышкой и проверить на герметичность, при необходимости заменить. 3. Проверить правильность соединения всасывающего шланга с баком для грязной воды. 4. Проверить ворсовый фильтр на предмет загрязнения, при необходимости очистить. 5. Очистить всасывающие кромки на всасывающей планке, при необходимости перевернуть или заменить. 6. Проверить, закрыта ли крышка сливного шланга грязной воды. 7. Проверить настройку всасывающей планки. 8. Проверить всасывающий шланг на предмет засорения, при необходимости очистить. При повторной установке всасывающего шланга белая метка на шланге должна находиться на зажиме. 9. Проверить всасывающий шланг на герметичность, при необходимости заменить.
Результат очистки неудовлетворительный	<ol style="list-style-type: none"> 1. Снизить скорость. 2. Проверить щетки на износ, при необходимости заменить. 3. Проверить тип щеток и моющее средство на пригодность.
Всасывающая турбина работает с повышенной частотой вращения	<ol style="list-style-type: none"> 1. Слить грязную воду. 2. Очистить поплавков. 3. Проверить ворсовый фильтр, при необходимости очистить. 4. Проверить всасывающий шланг на предмет засорения, при необходимости очистить. 5. Проверить всасывающую планку на предмет засорения, при необходимости очистить.
Щетка не вращается	<ol style="list-style-type: none"> 1. Проверить, не блокирует ли посторонний предмет щетку, при необходимости удалить посторонний предмет.
Устройство вибрирует во время очистки	<ol style="list-style-type: none"> 1. Использовать более мягкую щетку.

Гарантия

В каждой стране действуют соответствующие гарантийные условия, установленные уполномоченной организацией по сбыту нашей продукции. Возможные неисправности устройства в течение гарантийного срока мы устраняем бесплатно, если причина заключается в дефектах материалов или производственных

браке. В случае возникновения претензий в течение гарантийного срока просьба обращаться с чеком о покупке в торговую организацию, продавшую изделие или в ближайшую уполномоченную службу сервисного обслуживания.
(Адрес указан на обороте)

Дата выпуска отображается на заводской табличке в закодированном виде. При этом отдельные цифры имеют следующее значение::

Пример: 30190
3 год выпуска
0 столетие выпуска
1 десятилетие выпуска
9 вторая цифра месяца выпуска
0 первая цифра месяца выпуска

Таким образом, в данном примере код 30190 означает дату выпуска 09/(2)013.

Принадлежности

Обозначение	BD 70/75, № детали	BD 80/100, № детали	Описание
Дисковая щетка, белая (очень мягкая)	4 905-011.0	4 905-030.0	Для очистки слегка загрязненных или чувствительных полов
Дисковая щетка, натуральная (мягкая)	4 905-012.0	4 905-031.0	Из натуральных волокон для клининга и полировки
Дисковая щетка, красная (средняя, стандартная)	4 905-010.0	4 905-000.0	Для всех обычных задач очистки
Дисковая щетка, черная (жесткая)	4 905-013.0	4.905-032.0	Для сильных загрязнений и генеральной очистки, только для нечувствительных покрытий
Приводная тарелка круга	4 762-590.0	4 762-447.0	Для очистки с помощью кругов, с быстросменной муфтой и центральным замком
Круг, белый	6 371-341.0	6 371-331.0	Для полировки напольных покрытий
Круг, красный (средняя мягкость)	6 369-003.0	6 371-332.0	Для очистки и клининга любых напольных покрытий
Круг, зеленый (средняя жесткость)	6 369-002.0	6 371-333.0	Для очистки сильно загрязненных напольных покрытий и для проведения генеральной очистки
Круг, черный (жесткий)	6 369-001.0	6 371-334.0	Для стойких загрязнений и генеральной очистки

Обозначение	BD 70/75, № детали	BD 80/100, № детали	Описание
Круг, коричневый (SPP)	2 639-290.0	6 371-335.0	Для ухода за защитным слоем твердых и эластичных поверхностей
Меламиновый круг	6 371-021.0	6 371-336.0	Для эффективной очистки микропористых поверхностей
Всасывающая планка, 1030 мм, изогнутая	4 777-108.0	-	
Всасывающая планка, 1160 мм, изогнутая	-	4 777-102.0	
Комплект всасывающих кромок, натуральный каучук	4 037-144.0	4 037-138.0	
Комплект всасывающих кромок, PU (маслостойкий)	4 037-145.0	4 037-140.0	
Комплект всасывающих кромок, Linatex	4 181-011.0	4 181-006.0	

Технические характеристики

		BD 70/75 W Class ic Bp	BD 80/100 W Class ic Bp
Рабочие характеристики устройства			
Номинальное напряжение	V	24	24
Емкость аккумулятора	Ah (5 h)	115 / 170 / 180	170 / 180 / 240 / 285
Средняя потребляемая мощность	W	1270	1320
Мощность тягового двигателя	W	250	300
Мощность всасывающей турбины	W	500	500
Мощность привода щеток	W	2 x 500	2 x 500
Теоретическая производительность по площади	m ² /h	3500	4000
Объем бака для чистой воды	l	75	100
Объем бака для грязной воды	l	75	100
Температура воды макс.	°C	60	60
Давление воды макс.	bar	0,06	0,06
Ширина ступенчатого поворота	mm	1550	1650
Уклон рабочей зоны макс.	%	2	2
Всасывание			
Мощность всасывания, объем воздуха	l/s	24	24
Мощность всасывания, разрежение	kPa (mbar)	16 (160)	16 (160)

		BD 70/75 W Class ic Bp	BD 80/100 W Class ic Bp
Моющие щетки			
Рабочая ширина	mm	700	800
Диаметр щетки	mm	356	410
Частота вращения щетки	1/min	140	140
Давление прижима щетки	N	300 / 500	400 / 680
Размеры и вес			
Допустимый общий вес	kg	325	435
Собственная масса (транспортный вес)	kg	251	325
Размеры отсека для аккумулятора	mm	575 x 380	622 x 384
Расчетные значения в соответствии с EN 60335-2-72			
Общее значение вибрации	m/s ²	<2,5	<2,5
Погрешность K	dB(A)	0,2	0,2
Уровень звукового давления LpA	dB(A)	65	65
Погрешность KpA	dB(A)	2	2
Уровень звуковой мощности LWA	dB(A)	81	81
Погрешность KWA			

Декларация о соответствии стандартам ЕС

Настоящим заявляем, что концепция, конструкция и исполнение указанной ниже машины отвечают соответствующим основным требованиям директив ЕС по безопасности и охране здоровья. При любых изменениях машины, не согласованных с нашей компанией, данная декларация теряет свою силу.
Изделие: Устройство для очистки полов
Тип: 1.127-xxx, 1.515-xxx

Действующие директивы ЕС

2006/42/EC (+2009/127/EC)
2014/30/EC
2014/53/EC (TCU)

Примененные гармонизированные стандарты


EN 60335-1
EN 60335-2-72
EN 60335-2-29
EN 62233: 2008
EN 55012: 2007 + A1: 2009
EN 61000-6-2: 2005

TCU

EN 300 328 V2.1.1
EN 300 330 V2.1.1
EN 300 440 V2.1.1
EN 301 511 V12.5.1
EN 62368-1:2014+A11:2017

Примененные национальные стандарты

-
Нижеподписавшиеся лица действуют от имени и по доверенности Правления.


H. Jenner

Chairman of the Board of Management


S. Reiser

Director Regulatory Affairs & Certification

Лицо, ответственное за ведение документации: Ш. Райзер (S. Reiser)
Alfred Kärcher SE & Co. KG
Alfred-Kärcher-Str. 28-40
71364 Winnenden (Germany)
Тел.: +49 7195 14-0
Факс: +49 7195 14-2212
г. Винненден, 25.01.2019



THANK YOU!
MERCI! DANKE! ¡GRACIAS!



Registrieren Sie Ihr Produkt und profitieren Sie von vielen Vorteilen.

Register your product and benefit from many advantages.

Enregistrez votre produit et bénéficiez de nombreux avantages.

Registre su producto y aproveche de muchas ventajas.

www.kaercher.com/welcome

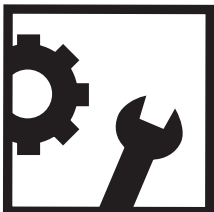


Bewerten Sie Ihr Produkt und sagen Sie uns Ihre Meinung.

Rate your product and tell us your opinion.

Évaluer votre produit et dites-nous votre opinion.

Reseñe su producto y díganos su opinión.



www.kaercher.com/dealersearch

Alfred Kärcher SE & Co. KG
Alfred-Kärcher-Str. 28-40
71364 Winnenden (Germany)
Tel.: +49 7195 14-0
Fax: +49 7195 14-2212

