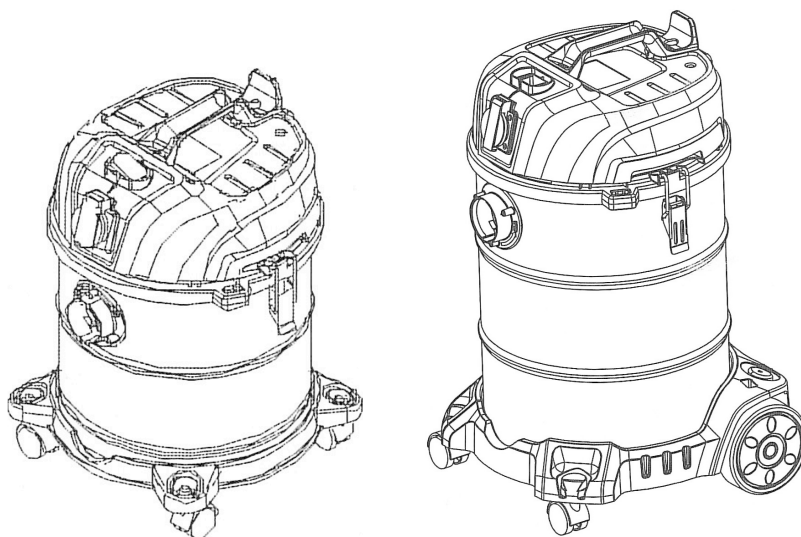


Пылесос для сухой и влажной уборки

Модель: VinnerMyer WBC120/130



Руководство пользователя



EAC | Сертифицированная
продукция

Производитель: VinnerMyer Equipment Co.,Ltd

A/10-2024

Общая информация

Пылесосы VinnerMyer серии WBC – профессиональные пылесосы для сухой и влажной уборки.



Внимание: Данное руководство содержит инструкции по безопасной эксплуатации и ежедневному обслуживанию оборудования.

Пожалуйста, внимательно прочтите данное руководство перед началом эксплуатации и храните его в легко доступном месте.

Содержание данного руководства предназначено для всех пользователей. Производитель не несет ответственности за любые повреждения, вызванные несоблюдением инструкции по эксплуатации оборудования.

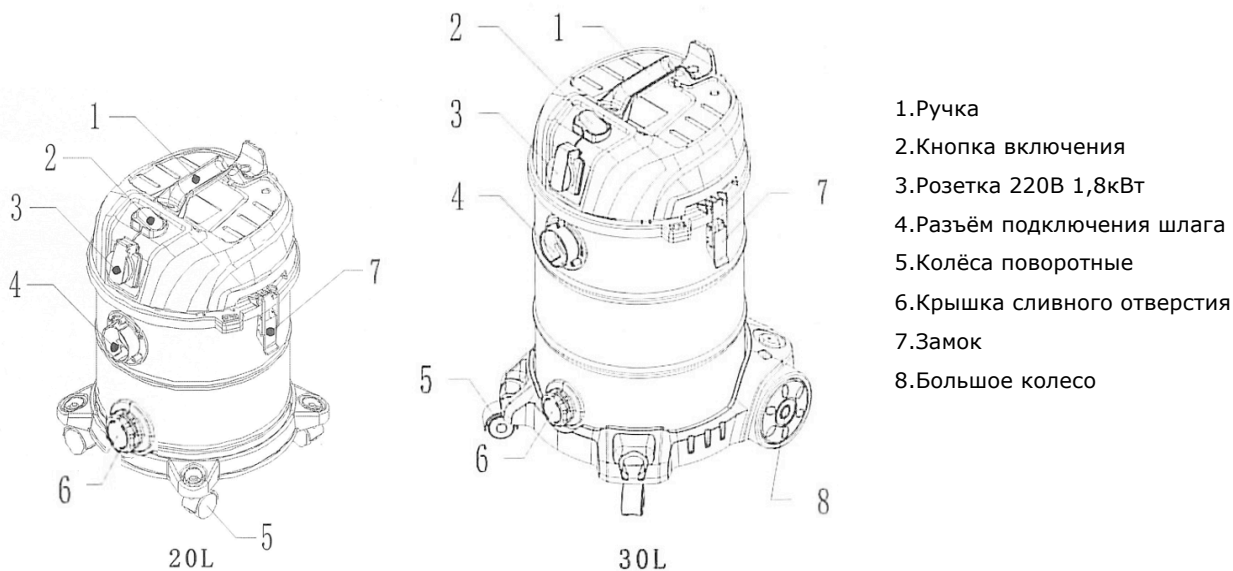
Производитель не несет ответственности за любые повреждения, вызванные самостоятельным ремонтом, модернизацией оборудования или использованием не оригинальных запасных частей.

Технические характеристики

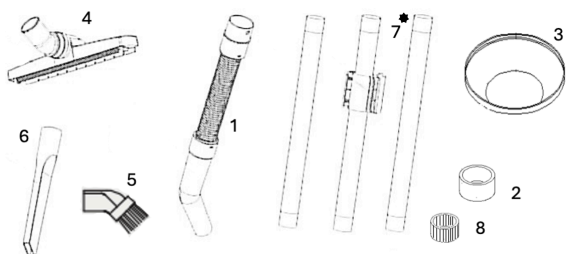
	WBC120	WBC130
Тип мотора	Байпасный	Байпасный
Тип пылесоса	Пылесос	Пылесос
Напряжение	220-240В	220-240В
Силовая розетка	1,8 (кВт)	1,8 (кВт)
Номинальная мощность	1400 Вт	1400 Вт
Разряжение	200 мбар	200 мбар
Воздушный поток	30 л/с	30 л/с
Емкость бака	20 л	30 л
Материал бака	Нерж.сталь	Нерж.сталь
Длина кабеля, м	4 м	4 м
Длина шланга, м	1,8м	1,8
Диаметр шланга,мм	34мм	34мм
Габаритные размеры (упаковка)	380x380x480мм	415x415x580 мм
Вес (упаковка)	6,9 кг	8,4 кг
Уровень шума (ДБ)	80	80

Примечание: Производитель оставляет за собой право вносить изменения в конструкцию машины без предварительного извещения пользователей.

Основные узлы

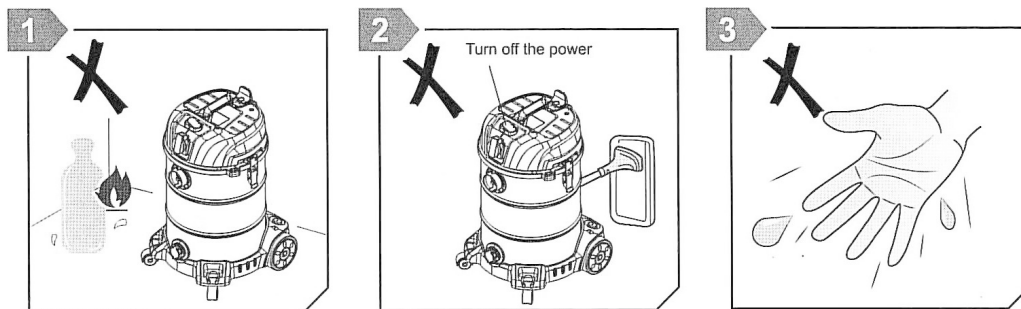


Комплектация



1. Шланг 1,8 м
2. Поролоновый фильтр для влажной уборки
3. Фильтр корзина флисовая для сухой уборки
4. Насадка для сухой и влажной уборки
5. Насадка мебельная
6. Щелевая насадка
7. Двухсекционная* или трёхсекционная стальная трубка
8. Фильтр для сухой уборки.

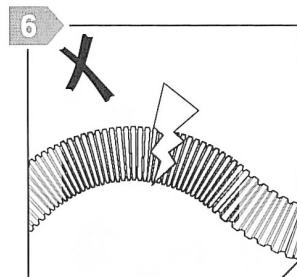
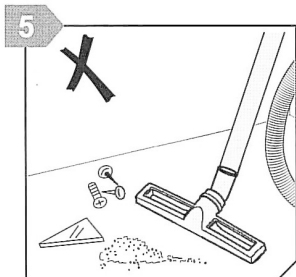
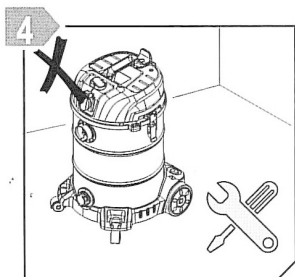
Меры предосторожности



1. Запрещено использовать оборудование в помещениях, в которых хранятся или обрабатываются взрывоопасные и огнеопасные вещества (например, бензин, керосин, растворители и т.д.). Электрические или механические компоненты машины могут привести к воспламенению этих материалов.

2. Во избежание поражения электрическим током, перед включением и отключением оборудования от розетки убедитесь, что кнопка включения находится в положении «0» выключено.

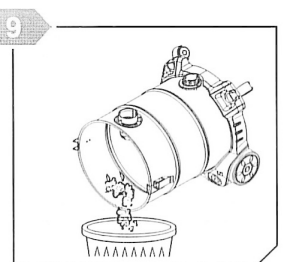
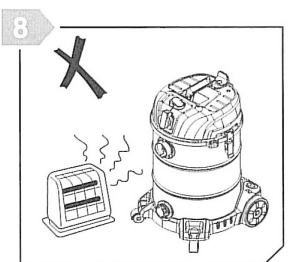
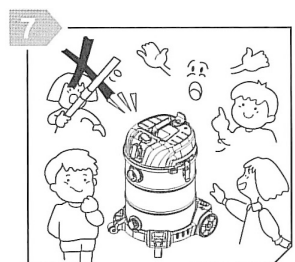
3. Во избежание поражения электрическим током не прикасайтесь к сетевому проводу, розетке или кнопке питания мокрыми руками.



4. Производитель не несет ответственности за любые повреждения, вызванные самостоятельным ремонтом, модернизацией оборудования или использованием не оригинальных запасных частей.

5. Во избежание повреждения оборудования и его частей не собирайте острые и металлические предметы.

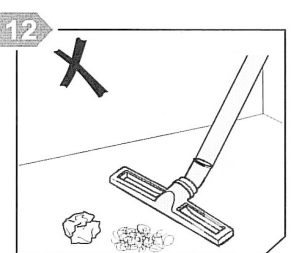
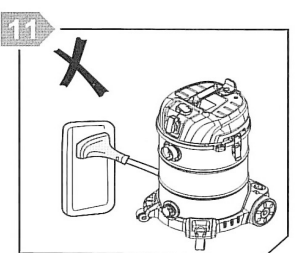
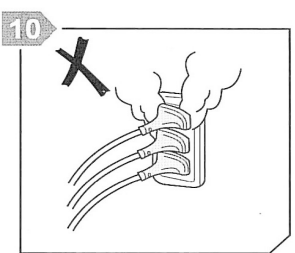
6. Не перекручивайте всасывающий шланг, это может привести к его повреждению.



7. Не допускайте к оборудованию детей и несовершеннолетних.

8. Не используйте оборудования рядом с нагревательными приборами, это может привести к перегреву или возгоранию.

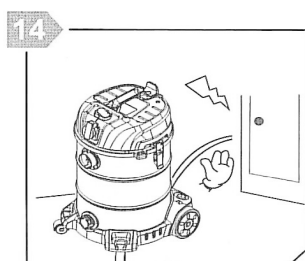
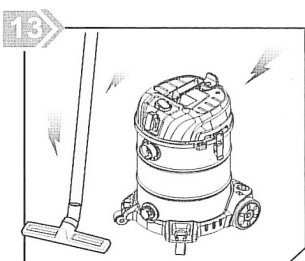
9. Не переполняйте бак для сбора мусора, это может стать причиной выхода оборудования из строя.



10. Не перегружайте электрическую сеть.

11. Не забывайте отключать оборудования от сети если оно не используется.

12. Не собирайте крупный мусор это может привести к образованию засора.



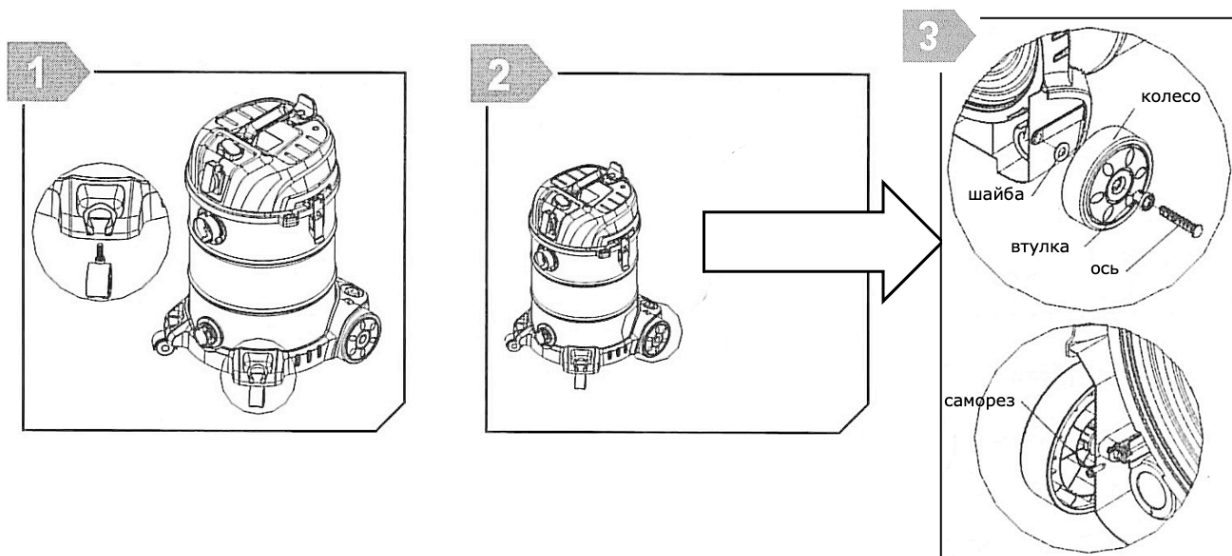
13. Внимание, во время уборки между корпусом и трубкой может образоваться статический заряд, учитывайте это при работе с оборудованием.

14. Не допускайте повреждения сетевого провода, следите за дверями и предметами, которые могут привести к этому.

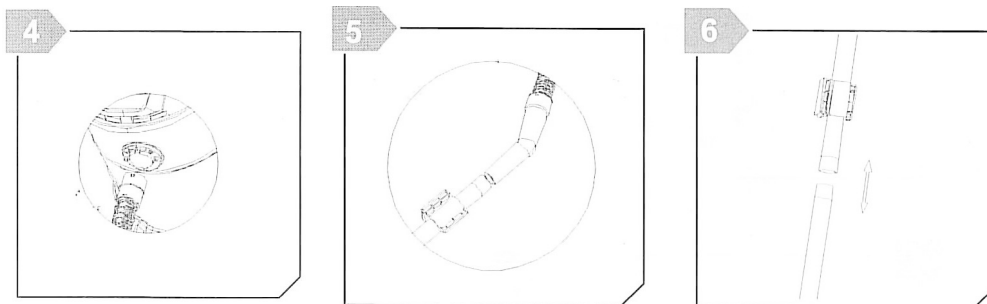


ПРЕДУПРЕЖДЕНИЕ: не допускайте к работе с оборудованием людей, не прошедших обучение и не ознакомившихся с инструкцией по безопасному использованию. Не оставляйте оборудование без присмотра, не позволяйте детям играть с оборудованием.

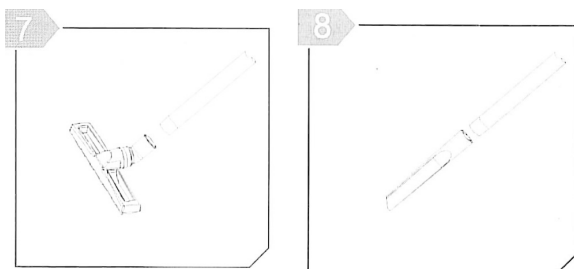
Сборка оборудования



1. Установите передние поворотные колёса в отверстия, предназначенные для этого.
2. Установите задние опорные колёса.
3. Схема сборки и фиксации опорного колеса.

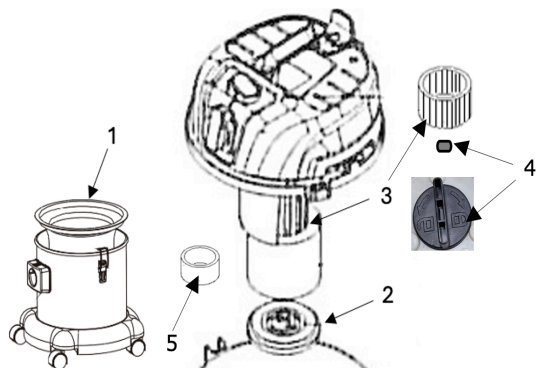


4. Подключите всасывающий шланг, для этого вставьте шланг в отверстие и поверните его.
5. Соедините шланг с трубкой
6. Соедините металлические трубки.



7. Установите необходимую насадку.

ВАЖНО!!! Обратите внимание на то, что пылесос может быть использован в 2х режимах работы, сухая уборка и влажная уборка – сбор воды.



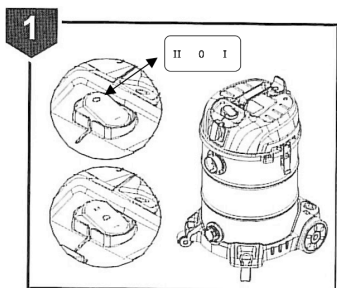
ВЛАЖНАЯ УБОРКА:

Для проведения влажной уборки необходимо извлечь хлопковый фильтр корзины-1, снять цилиндрический фильтр для сухой уборки-3 для чего поверните фиксатор фильтра против часовой стрелки – 4, установить на его место поролоновый фильтр – 5, зафиксируйте его прижимной площадкой -2.

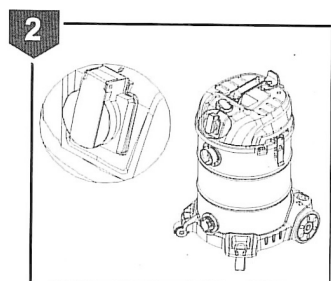
СУХАЯ УБОРКА:

Перед началом уборки убедитесь, что пылесос и его бак сухие!!! Установите хлопковый фильтр - 1, поставьте фильтр для сухой уборки -3, закрепите его фиксатором-4.

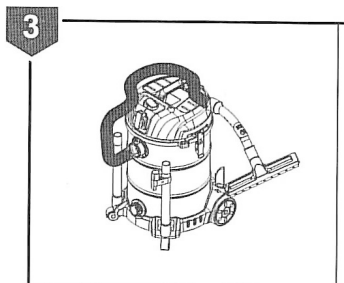
Использование функций оборудования



1. Кнопка включения имеет 3 положения.
 0 – оборудование выключено
 I – включение вакуумного мотора (бортовая розетка обесточена)
 II- предусматривает работу оборудования с подключением внешнего инструмента.

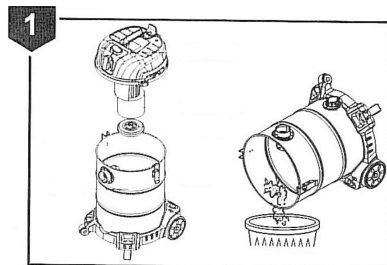


2. Бортовая розетка для подключения дополнительных инструментов.
 Порядок использования: включите в розетку на корпусе пылесоса дополнительный инструмент (например дрель), переведите выключатель в положение -II, включите дрель в режим сверления - вакуумный мотор пылесоса включится автоматически. При выключении дрели – вакуумный мотор пылесоса выключится через несколько секунд.

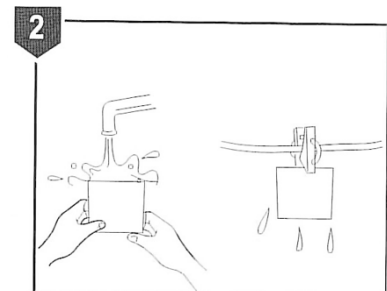


3. Схема хранения шланга и аксессуаров.

Обслуживание и уход



1. После уборки снимите верхнюю часть пылесоса отстегнув фиксаторы, удалите фильтрующую корзину и опорожните бак для сбора мусора.



2. Промойте фильтр и высушите его.

Устранение неисправностей

Неисправность	Причина возникновения	Устранение
Мотор не включается	<ul style="list-style-type: none"> - плохое подключение к розетке; - повреждение провода; - неисправность кнопки включения мотора; - неисправность мотора. 	<ul style="list-style-type: none"> - проверьте подключение; - обратитесь в сервисную службу; - обратитесь в сервисную службу; - обратитесь в сервисную службу.
Плохое всасывание	<ul style="list-style-type: none"> - бак переполнен; - фильтр засорен; - засор всасывающего шланга. 	<ul style="list-style-type: none"> - опорожните бак; - прочистите фильтр или замените его; - удалите засор.
Перегрев	<ul style="list-style-type: none"> - бак переполнен; - засор фильтра или шланга. 	<ul style="list-style-type: none"> - опорожните бак; - устраните засор в шланге и замените фильтр.
Сильный гул мотора	<ul style="list-style-type: none"> - переполнение бака для сбора воды, сработал поплавков; - засор шланга, 	<ul style="list-style-type: none"> - немедленно отключите питание и слейте воду; - устраните засор.